

MC - PMC

POMPES SUBMERSIBLES MONOCANAL INDUSTRIELLES

1.1 à 2.2 kW

UTILISATION :

- Evacuation d'eaux usées, pluviales, industrielles, des collectivités.
- Passage maxi : 50 ou 70 mm (voir Ø dans le tableau dimensionnel).

CONSTRUCTION :

- Corps moteur et pompes, roue MONOCANAL en fonte.
- Moteur 3000 tr/min, IP68, classe F.
- Arbre INOX AISI 431.
- Garniture mécanique en carbure de silicium + chambre à huile.
- Tensions : MONO 230V/50Hz ou TRI 400V/50Hz.

EQUIPEMENT :

En mono : Interrupteur à flotteur, coffret de démarrage avec protection thermique incorporée, et câble d'alimentation de 10 m.

En tri : Sondes thermiques incorporées au bobinage, à connecter au circuit de commande du contacteur.



PMC
(PMC NP + Pied)

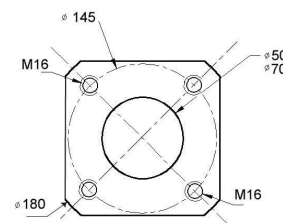


Kit d'adaptation 65/80 à la concurrence.

Désignation	MC	PMC NP	€ Prix HT	kW		Q = débit en m3/h											
						0	6	12	18	30	36	42	54	66	84	96	
MCm 15/50	G410010	G410A1		1.10	H	16	14	12.5	10.5	7	5	3					
MC 15/50	G410020	G410A3				18	16	14	12.5	9	7	5	1				
MCm 20/50	G410030	G410B1		1.50	M	24	22	20	18	14	12	10	6	2			
MC 20/50	G410040	G410B3				13	-	11.5	11	9.5	8.8	8.2	6.8	5.3	3.2	2	
MC 30/50	G410050	G410C3		2.20	T												
MCm 30/70	G410053	G410D1															
MC 30/70	G410055	G410D3															

m = monophasé H M T = Hauteur manométrique totale en m (10 m CE = 1 bar)

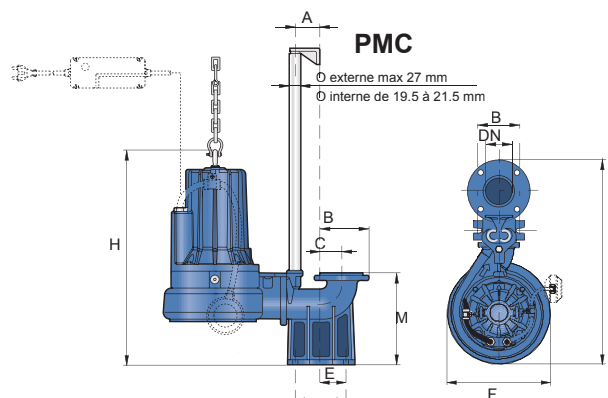
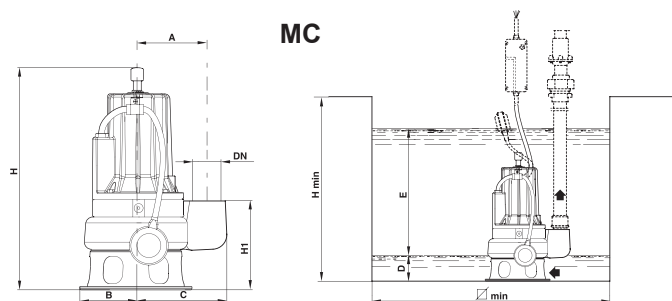
Code	€ Prix HT	Exemple : PMC 15/50 = PMC NP 15/50 + Pied 65.
Pied DN65	G5E0A10	Pied de relevage avec guide pour MC --/50.
Kit d'adaptation F 65	G330Y	Concerne les montages sur pied de la concurrence.
Pied DN80	G5E0A20	Pied de relevage avec guide pour MC --/70.
Kit d'adaptation F 80	G330Z	Concerne les montages sur pied de la concurrence.



PMC NP : Pompe sortie carrée bride horizontale, montage possible sur pied d'assise ou avec kit d'adaptation.

MC : Pompe à refoulement taraudé, sortie verticale.

PMC : Pompe sur pied d'assise Pedrollo.



Pompe PMC : barres de guidage à prévoir en sus.

TYPE	DIMENSIONS en mm															
	DN	Passage	A	B	C	D	E	F	G	H	H1	M	N	Ø Min	Câble	Poids
PMC -/50	2" 1/2	50	60	116	51	501	62	270	10	387	200	120	72	800	10 m	45 kg
PMC -/70	3"	70	60	150	70	585	95	300	10	415	256	130	112	800	10 m	50 kg
MC -/50	2" 1/2	50	162	135	212					500	188			800	10 m	35 kg
MC -/70	3"	70	180	150	240					540	230			800	10 m	40 kg