

ELECTROPOMPES AUTO-AMORCANTES JET INOX

PRINCIPE : Centrifuge auto-amorçante à jet Venturi.

UTILISATION :

- Pour liquides propres.
- Distribution d'eau sous pression, arrosage, jardinage.
- Tous usages domestiques et agricoles.
- Température du liquide: 40°C maxi.
- Température ambiante: 40°C maxi.

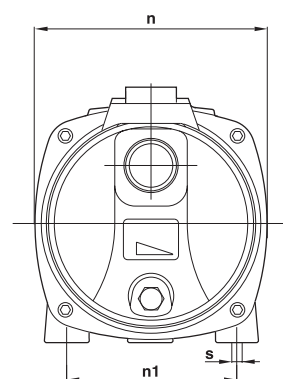
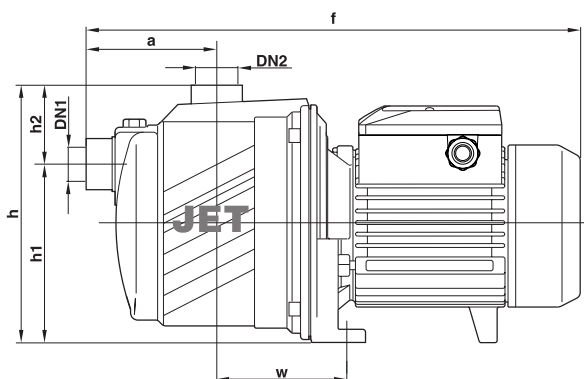
CONSTRUCTION :

- Corps inox AISI 304, roue et diffuseur éjecteur NORYL.
- Lanterne aluminium avec fond de pompe inox.
- Moteur 3000 tr/min, IP44, classe F.
- Tensions: MONO 230V.
- Arbre INOX EN 10088-3 - 1.4104..
- Garniture mécanique de série en carbone/céramique/nitrile.
- Protection thermique incorporée en monophasé.



PREDISPOSEE - voir page 4.01

Désignation	Code	€			Q = débit en m3/h														
		Prix HT	KW		0	0.6	0.9	1.2	1.5	1.8	2.1	2.4	3.0	3.6	4.2	4.8			
JCRm 1B	A2M0010		0.50		41	31	27	24	22	20	19	17	15						
JCRm 1A	A2M0020		0.60	H	47	38	34	31	28.5	26	24	22	19						
JCRm 10H	A2M0040		0.75	M	56	45	41	37	33	30	27	25	22						
JCRm 15H	A2M0080		1.10	T	72	61	56	51	47	43	40	37	32						
JCRm 10M	A2M0100		0.75		46	41	39	37	35	32	30	28	25	22	21	19			
JCRm 15M	A2M0140		1.10		55	50	48	46	43	41	39	37	34	31	29	27			
m = monophasé				H M T = Hauteur manométrique totale en m (10 m CE = 1 bar)															



TYPE	DIMENSIONS en mm											
Monophasé	DN1	DN2	a	f	h	h1	h2	n	n1	w	s	poids
JCRm 1B	1"	1"	90	345	174	122	52	160	120	95	9	9 kg
JCRm 1A	1"	1"	90	353	174	122	52	160	120	95	9	10 kg
JCRm 10 H-M	1 1/4"	1"	117	406	206	145	55	184	135	110	10	12 kg
JCRm 15 H-M	1 1/4"	1"	117	406	206	145	55	184	135	110	10	13 kg