

HYDRO FS-FL-FP

VORTEX



MONOCANAL



POMPES SUBMERSIBLES D'ASSAINISSEMENT DN 65 à DN 150

UTILISATION :

- Relevage des eaux usées, pluviales, industrielles ou collectives.
- Recyclage en fontaines publiques.

CONFIGURATIONS :

- FL mobile sur trepied ou socle support (à partir de FL 814).
- FP fixe avec pied d'assise.
- FS stationnaire, nue pour rechange, sur pied existant.

CONSTRUCTION :

- Electropompe à roue Vortex (V) ou Monocanal (C).
- Moteur 1450 tr/min asynchrone en chambre sèche (F 204 en bain d'huile), IPX8, classe F, S1.
- Tension : TRI 400V (direct / série 800) - possibilité TRI 230V (F 204), bobinage TRI 400/690 à partir de 6.5kW, prévoir 2H00 main d'oeuvre / changement de couplage TRI et garantie usine (délai 48h00).
- Corps moteur et pompe, roue, pied d'accouplement en fonte.
- Arbre en inox AISI 420 et visserie en inox classe A2.
- Etanchéité :
 - Modèle F204 : Garniture mécanique simple en carbure de silicium.
 - Autres modèles : 2 garnitures mécaniques : carbone/céramique + carbure/carbure en bain d'huile.
- Anneau d'usure en bronze sur les pompes à roue Monocanal.
- Température maximum du liquide : 40°C.
- Immersion maximum : 20 m, immersion minimum pour service continu : voir encombrements page 2.18.
- Contre-bride taraudée fournie dans les versions FL.

FS version «stationnaire»,
Pompe nue, pour remplacement sur pied existant.



FL version «libre»,
Pompe avec son socle.



FP version «pied»,
Pompe avec son pied d'assise.



Nouveauté
SERIE 800

▶ Attention : nous consulter pour délai.

Désignation	BRIDE	Code	€ Prix HT	kW	Q = débit en m3/h										
					0	14.4	36	43.2	54	72	90	100	115	122	
SUBMERSIBLES ROUE VORTEX 1450 tr/min															
FL 204/16 V FP 204/16 V	DN65	G5A00045 G5A0145N	1 426 1 885	1.60	11	9.5	6.1	5.4	2.8						
FL 814/16 V FP 814/16 V FS 814/16 V	DN80	G5C00H G5C01H G5C02H	2 330 2 520 1 995	1.60	9	8	6.2	5.4	4	2.2					
FL 824/22 V FP 824/22 V FS 824/22 V	DN80	G5C00I G5C01I G5C02I	2 690 2 890 2 220	2.20	10.5	8.7	7.6	6.9	5.9	3.7					
FL 834/31 V FP 834/31 V FS 834/31 V	DN80	G5C00J G5C01J G5C02J	2 910 3 120 2 418	3.10	13	11.9	9.9	9.3	8.3	6.3	3.8	2			
FL 854/55 V FP 854/55 V FS 854/55 V	DN80	G5C00K G5C01K G5C02K	3 417 3 627 2 925	5.50	16	15	12.8	12.3	11.3	9.5	7.2	5.8	3.5	2.3	
SUBMERSIBLES ROUE VORTEX 1450 tr/min															
FL 504/422 V FP 504/422 V FS 504/422 V	DN100	G5C00A G5C01A G5C02A	7 958 8 090 7 255	6.50	16.2	14.1	12.9	11.6	10.2	8.8	5.8				
FL 704/432 V FP 704/432 V FS 704/432 V	DN100	G5C00B G5C01B G5C02B	9 058 9 187 8 472	8.50	18.9	16.8	15.6	14.4	13.1	11.7	8.9	5.9	4.3		
FL 904/442 V FP 904/442 V FS 904/442 V	DN100	G5C00C G5C01C G5C02C	9 606 9 724 8 890	11.20	22.5	20.3	19	17.7	16.4	15	12.2	9.3	7.8	6.2	4.4
SUBMERSIBLES MONOCANAL 1450 tr/min															
FL 304/403 C FP 304/403 C	DN80	G5C0010 G5C0110	2 733 3 174	2.20	16	14	11	10.4	9	7.2	5	3.6			
FL 404/413 C FP 404/413 C	DN80	G5C0020 G5C0120	3 807 4 249	3.10	15	14	12	11.6	10.6	8.9	6.9	5.5	3.5		
SUBMERSIBLES MONOCANAL 1450 tr/min															
FL 504/423 C FP 504/423 C FS 504/423 C	DN100	G5C00D G5C01D G5C02D	6 885 7 016 6 181	5.10	20	14.5	13	11	8.6	7.5	2.8				
FL 704/433 C FP 704/433 C FS 704/433 C	DN150	G5C00E G5C01E G5C02E	9 009 9 640 8 222	6.50	19.5	15.5	14.5	12.5	11	10	7	4.8			
FL 1154/453 C FP 1154/453 C FS 1154/453 C	DN150	G5C00F G5C01F G5C02F	10 500 11 156 9 724	8.50	24	18.5	17.5	16	14	13.5	10.5	8.3	3.5		
FL 1504/463 C FP 1504/463 C FS 1504/463 C	DN150	G5C00G G5C01G G5C02G	11 038 11 670 10 261	11.20	28.5	23	22	19.5	17.5	16.5	14	12	7	4.5	

FS : pour rechange ou fixation sur bride d'adaptation à la concurrence.

H M T = Hauteur manométrique totale en m (10 m CE = 1 bar)

HYDRO ENCOMBREMENTS

POMPES SUBMERSIBLES DN 65 à DN 150 & ACCESSOIRES

SUPPORT GLISSANT - ADAPTEUR A LA CONCURRENCE.

Modèles concernés		Code	Prix HT €
DN 65	FL 204	G5E0024	429
DN 80	FL 814/.. 824/.. 834/.. 854/..	G5E0025	465
DN 100	FL 504/422 704/432 904/442	G5E0026	538
DN 150	FL 704/433 1154/453 1504/463	G5E0027	657



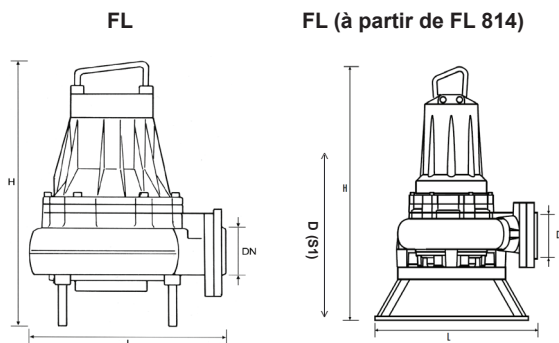
PIED DE RELEVAGE COMPLET

Code	Prix HT €
G5E0015	548
G5E0019	635
G5E0021	835
G5E0022	1 409



Tube de guidage 2" et chaîne non fournis.

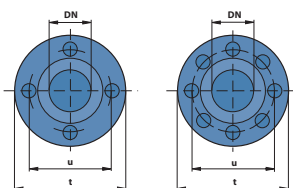
TYPE	DIMENSIONS en mm					
	H	L	D (S1)	DN	Passage libre	Poids kg
FL 204/16 V	552	377	442	2"1/2	60	40
FL 814-824-834-854	758	477	670	3"	80	85/85/90/100
FL 504/422 V	1025	657	653	4"	100	118
FL 704/432 V	1025	657	653	4"	100	125
FL 904/442 V	1025	657	653	4"	100	136
FL 504/423 C	852	617	635	4"	80	89
FL 704/433 C	1050	670	798	6"	100	156
FL 1154	1050	670	798	6"	100	163
FL 1504	1050	670	798	6"	100	174



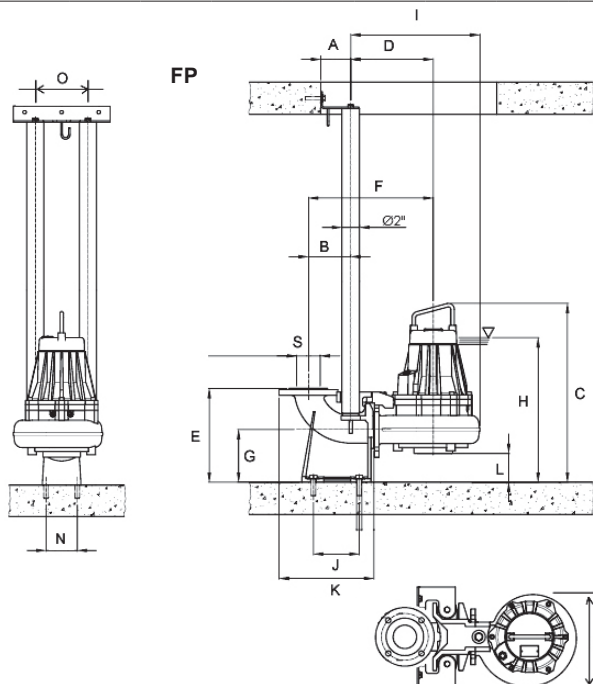
► Livrés avec câble électrique de longueur 10 m.

TYPE	DIMENSIONS en mm															
	A	B	C	D	E	F	G	H (S1)	I	J	K	L	N	O	R	S
FP 204/16 V	102	144	576	279	280	423	160	466	424	156	323	84	110	185	290	DN65
FP 814-824-834-854	102	144	678	324	320	468	180	590	487	156	323	90	110	185	305	DN80
FP 504/422 V	102	150	933	-	350	523	200	561	548	186	338	88	135	185	350	DN100
FP 704/432 V	102	150	933	-	350	523	200	561	548	186	338	88	135	185	350	DN100
FP 904/442 V	102	150	933	-	350	523	200	561	548	186	338	88	135	185	350	DN100
FP 504/423 C	102	150	754	-	350	483	200	537	513	186	338	82	135	185	370	DN100
FP 704/433 C	102	177	927	-	435	755	235	675	805	214	403	97	194	240	467	DN150
FP 1154	102	177	927	-	435	755	235	675	805	214	403	97	194	240	467	DN150
FP 1504	102	177	927	-	435	755	235	675	805	214	403	97	194	240	467	DN150

► Encombrements des contre-brides.



DN	t	u	Trous	
			Nbre	Ø
65	185	145	4	18
80	200	160	4	18
100	220	180	8	18
150	285	240	8	22



Nous pouvons fournir certaines brides d'adaptations à la concurrence. Nous consulter.