

# 2-5CR

## Electropompes centrifuges multicellulaires

 Eaux claires

 Usage domestique

 Usage résidentiel



### PLAGE DES PERFORMANCES

- Débit jusqu'à **130 l/min** (7.8 m<sup>3</sup>/h)
- Hauteur manométrique totale jusqu'à **67 m**

### LIMITES D'UTILISATION

- Hauteur manométrique d'aspiration jusqu'à **7 m**
- Température du liquide de **-10 °C** à **+40 °C**
- Température ambiante jusqu'à **+40 °C**
- Pression maxi dans le corps de pompe **7 bar**
- Service continu **S1**

### EXÉCUTION ET NORMES DE SÉCURITÉ

EN 60335-1  
IEC 60335-1  
CEI 61-150

EN 60034-1  
IEC 60034-1  
CEI 2-3



### CERTIFICATIONS

Société avec système de gestion certifié DNV  
ISO 9001: QUALITE  
ISO 14001: ENVIRONNEMENT ET SECURITE



### UTILISATIONS ET INSTALLATIONS

Elles sont conseillées pour pomper de l'eau propre et des liquides chimiquement neutres vis-à-vis des matériaux de la pompe. Grâce à leur fiabilité et à leur faible niveau de bruit, elles sont largement utilisées dans le secteur domestique et, en particulier, pour la distribution de l'eau, associées à des réservoirs surpresseurs de taille petite ou moyenne, pour l'irrigation de potagers et de jardins, etc.

Elles doivent être installées dans des lieux fermés ou à l'abri des intempéries.

### EXÉCUTIONS SUR DEMANDE

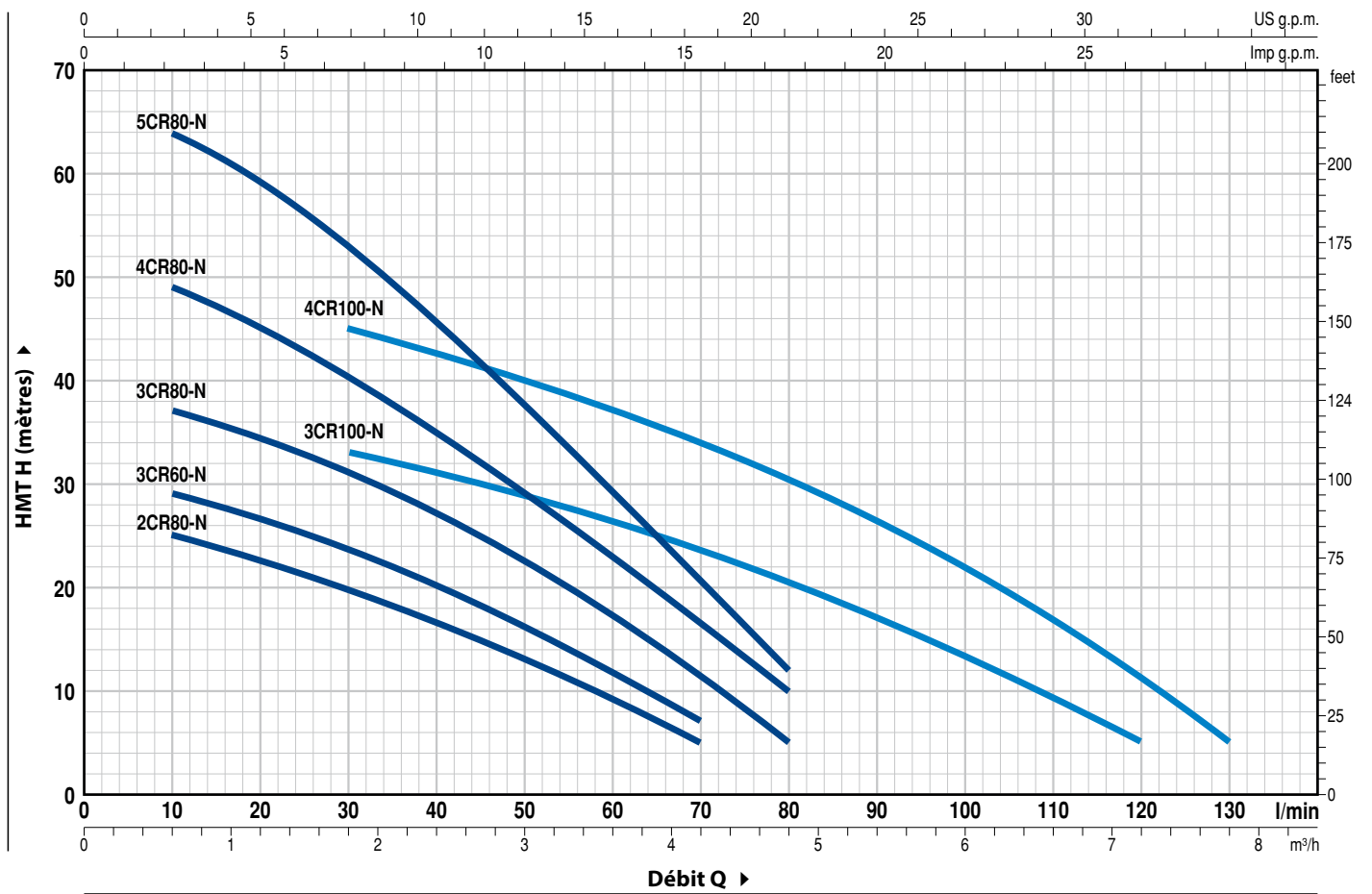
- Garniture mécanique spéciale
- Autres tensions ou fréquence à 60 Hz

### GARANTIE

2 ans selon nos conditions générales de vente

## COURBES ET CARACTÉRISTIQUES DE PERFORMANCE

50 Hz n= 2900 rpm HS= 0 m



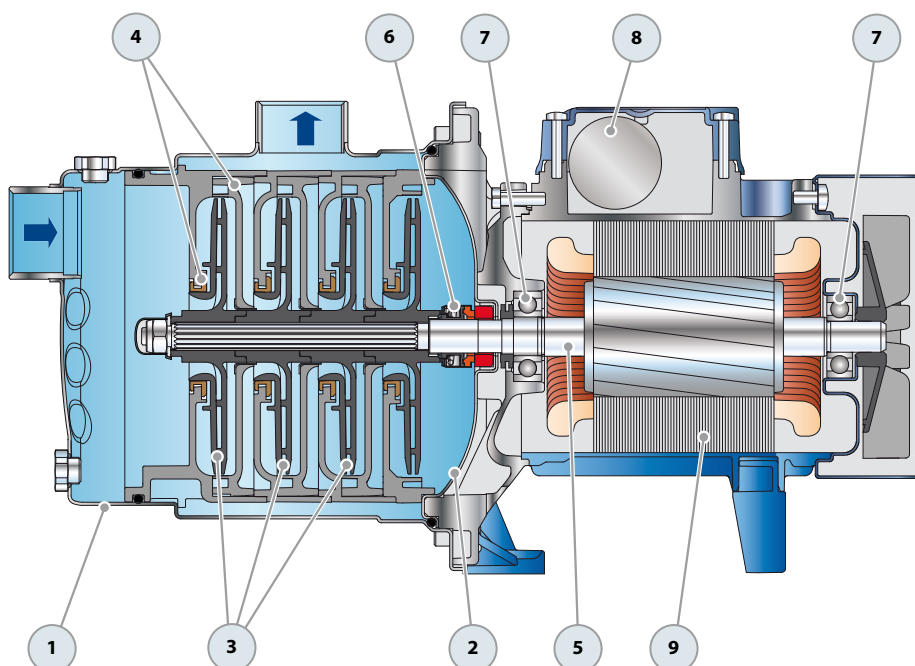
TYPE		PUISSANCE (P <sub>2</sub> )		Q	H																		
Monophasé	Triphasé	kW	HP		m <sup>3</sup> /h	0	0.3	0.6	0.9	1.2	1.5	1.8	2.4	3.0	3.6	4.2	4.8	5.4	6.0	6.6	7.2	7.8	
				l/min	0	5	10	15	20	25	30	40	50	60	70	80	90	100	110	120	130		
2CRm 80 -N	2CR 80 -N	0.37	0.50	H mètres	27	26	25	24	22.5	21	20	16.5	13	9	5								
3CRm 60 -N	3CR 60 -N	0.37	0.50		31	30	29	28	26.5	25	23.5	20	16	11.5	7								
3CRm 80 -N	3CR 80 -N	0.45	0.60		40	38	37	36	34.5	33	31	27	22.5	17	11	5							
4CRm 80 -N	4CR 80 -N	0.55	0.75		52	50	49	47	44.5	42	40	34	28.5	22.5	16	10							
5CRm 80 -N	5CR 80 -N	0.75	1		67	66	64	62	59	56	53	45.5	37.5	29.5	20.5	12							
3CRm 100-N	3CR 100-N	0.55	0.75		38	37	36	35	34.5	33.5	33	31	28	26	23	20	17	13.5	10	5			
4CRm 100-N	4CR 100-N	0.75	1		50	50	49	48	47	46	45	42	39.5	37	34	30.5	26.5	22	17	11	5		

Q = Débit H = Hauteur manométrique totale HS = Hauteur d'aspiration

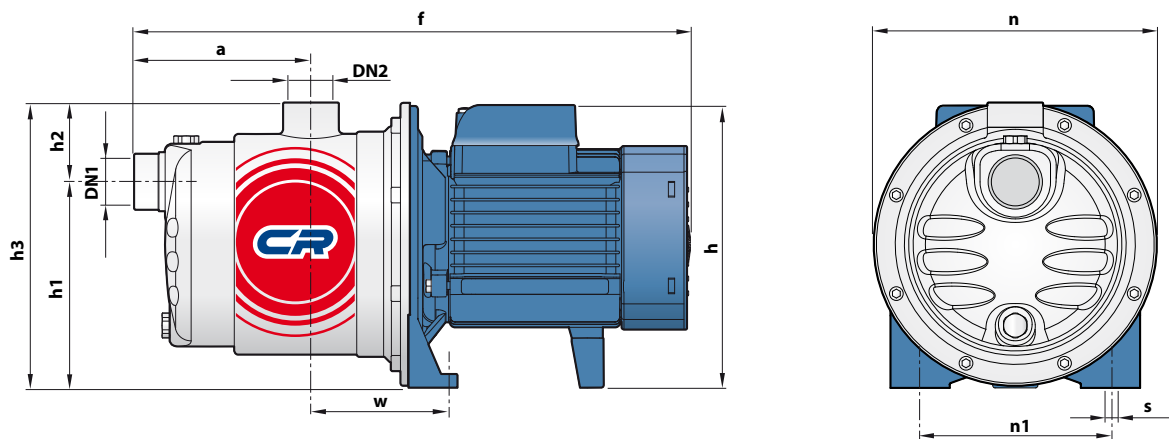
Tolérance des courbes de prestation selon EN ISO 9906 Degré 3B.

## REP. COMPOSANT CARACTÉRISTIQUES DE CONSTRUCTION

1	<b>CORPS DE POMPE</b>	Acier inox AISI 304, avec orifices taraudés ISO 228/1				
2	<b>COUVERCLE</b>	Acier inox AISI 304				
3	<b>ROUES</b>	Noryl FE1520PW				
4	<b>DIFFUSEURS</b>	Noryl FE1520PW avec bagues d'usure				
5	<b>ARBRE MOTEUR</b>	Acier inox EN 10088-3 - 1.4104				
6	<b>GARNITURE MÉCANIQUE</b>	<b>Garniture Type</b>	<b>Arbre Diamètre</b>	<i>Bague fixe</i>	<i>Matériaux Bague mobile</i>	<i>Élastomère</i>
		AR-13	Ø 13 mm	Céramique	Graphite	NBR
7	<b>ROULEMENTS</b>	<b>Électropompe Type</b>	<b>Type</b>			
		2CR 80 -N 3CR 60 -N 3CR 80 -N 4CR 80 -N 3CR 100-N 4CR 100-N 5CR 80 -N	6202 ZZ - C3 / 6201 ZZ  6203 ZZ / 6203 ZZ			
8	<b>CONDENSATEUR</b>	<b>Électropompe Monophasée</b>	<b>Capacité (230 V ou 240 V)</b>	<b>(110 V)</b>		
		2CRm 80 -N 3CRm 60 -N 3CRm 80 -N 4CRm 80 -N 3CRm 100-N 4CRm 100-N 5CRm 80 -N	10 µF - 450 VL 12.5 µF - 450 VL 14 µF - 450 VL 20 µF - 450 VL	25 µF - 250 VL 25 µF - 250 VL 25 µF - 250 VL 60 µF - 300 VL		
9	<b>MOTEUR ÉLECTRIQUE</b>	<p>2-5CRm: monophasé 230 V - 50 Hz avec protection thermique intégrée au bobinage.                      2-5CR: triphasé 230/400 V - 50 Hz.</p> <p>➔ <b>Les électropompes triphasées sont équipées de moteurs à haut rendement en classe IE2 (IEC 60034-30)</b></p> <p>- Isolation: classe F                      - Protection: IP X4</p>				



## DIMENSIONS ET POIDS



TYPE		ORIFICES		DIMENSIONS mm										kg	
Monophasé	Triphasé	DN1	DN2	a	f	h	h1	h2	h3	n	n1	w	s	1~	3~
2CRm 80 -N	2CR 80 -N	1"	1"	113	361	182	132	51	183	182	120	87	9	6.5	6.5
3CRm 60 -N	3CR 60 -N													6.5	6.5
3CRm 80 -N	3CR 80 -N													7.3	7.2
4CRm 80 -N	4CR 80 -N			10	8.6	7.8									
5CRm 80 -N	5CR 80 -N				10.6	10.6									
3CRm 100-N	3CR 100-N			113	361	182							9	7.9	7.1
4CRm 100-N	4CR 100-N													10.2	10.2

## INTENSITES

TYPE	TENSION		
	230 V	240 V	110 V
Monophasé	230 V	240 V	110 V
2CRm 80 -N	2.2 A	2.1 A	4.4 A
3CRm 60 -N	2.4 A	2.3 A	4.8 A
3CRm 80 -N	3.3 A	3.1 A	6.6 A
4CRm 80 -N	4.1 A	4.0 A	8.2 A
5CRm 80 -N	5.5 A	5.2 A	11.0 A
3CRm 100 -N	4.1 A	4.0 A	8.2 A
4CRm 100 -N	6.0 A	5.8 A	12.0 A

TYPE	TENSION					
	230 V	400 V	690 V	240 V	415 V	720 V
Triphasé	230 V	400 V	690 V	240 V	415 V	720 V
2CR 80 -N	1.7 A	1.0 A	0.6 A	1.6 A	0.9 A	0.5 A
3CR 60 -N	1.7 A	1.0 A	0.6 A	1.6 A	0.9 A	0.5 A
3CR 80 -N	2.5 A	1.5 A	0.9 A	2.4 A	1.4 A	0.8 A
4CR 80 -N	3.4 A	2.0 A	1.2 A	3.3 A	1.9 A	1.1 A
5CR 80 -N	4.3 A	2.5 A	1.4 A	4.1 A	2.4 A	1.3 A
3CR 100 -N	3.4 A	2.0 A	1.2 A	3.3 A	1.9 A	1.1 A
4CR 100 -N	4.5 A	2.6 A	1.5 A	4.3 A	2.5 A	1.4 A

## PALETTISATION

TYPE		GROUPAGE	CONTAINER
Monophasé	Triphasé	nb de pompes	nb de pompes
2CRm 80 -N	2CR 80 -N	84	120
3CRm 60 -N	3CR 60 -N	84	120
3CRm 80 -N	3CR 80 -N	84	120
4CRm 80 -N	4CR 80 -N	84	120
5CRm 80 -N	5CR 80 -N	72	96
3CRm 100-N	3CR 100-N	84	120
4CRm 100-N	4CR 100-N	72	96