




 Eaux usées

 Usage résidentiel

 Usage industriel

PLAGE DES PERFORMANCES

- Débit jusqu'à **850 l/min** (51 m³/h)
- Hauteur manométrique totale jusqu'à **26 m**

LIMITES D'UTILISATION

- Profondeur d'utilisation jusqu'à **10 m** sous le niveau de l'eau (avec une longueur de câble d'alimentation adéquate)
- Température du liquide jusqu'à **+40 °C**
- Passage de corps solides en suspension d'un \varnothing maxi de **40 mm**
- Pour service continu immersion minimum: **450 mm**

EXÉCUTION ET NORMES DE SÉCURITÉ

- Câble d'alimentation de **10 m**
- Interrupteur à flotteur extérieur et coffret électrique pour versions monophasées

EN 60335-1
IEC 60335-1
CEI 61-150

EN 60034-1
IEC 60034-1
CEI 2-3



CERTIFICATIONS

Société avec système de gestion certifié DNV
ISO 9001: QUALITE
ISO 14001: ENVIRONNEMENT



UTILISATIONS ET INSTALLATIONS

Les pompes de la série **VX 40**, conçues en acier inox et en fonte épaisse, robuste et résistante à l'abrasion et à la durabilité, sont équipées d'une roue type VORTEX, donc adaptées au relevage des **eaux chargées, usées, boueuses**. Elles sont conseillées pour des installations dans des égouts, tunnels, excavations, canaux, parking souterrains etc.

BREVETS - MARQUES - MODÈLES

- Brevet en instance

EXÉCUTIONS SUR DEMANDE

- Coffret électrique **QES** pour électropompes triphasées
- Electropompes monophasées sans l'interrupteur à flotteur
- Autres tensions ou fréquence 60 Hz

GARANTIE

2 ans selon nos conditions générales de vente

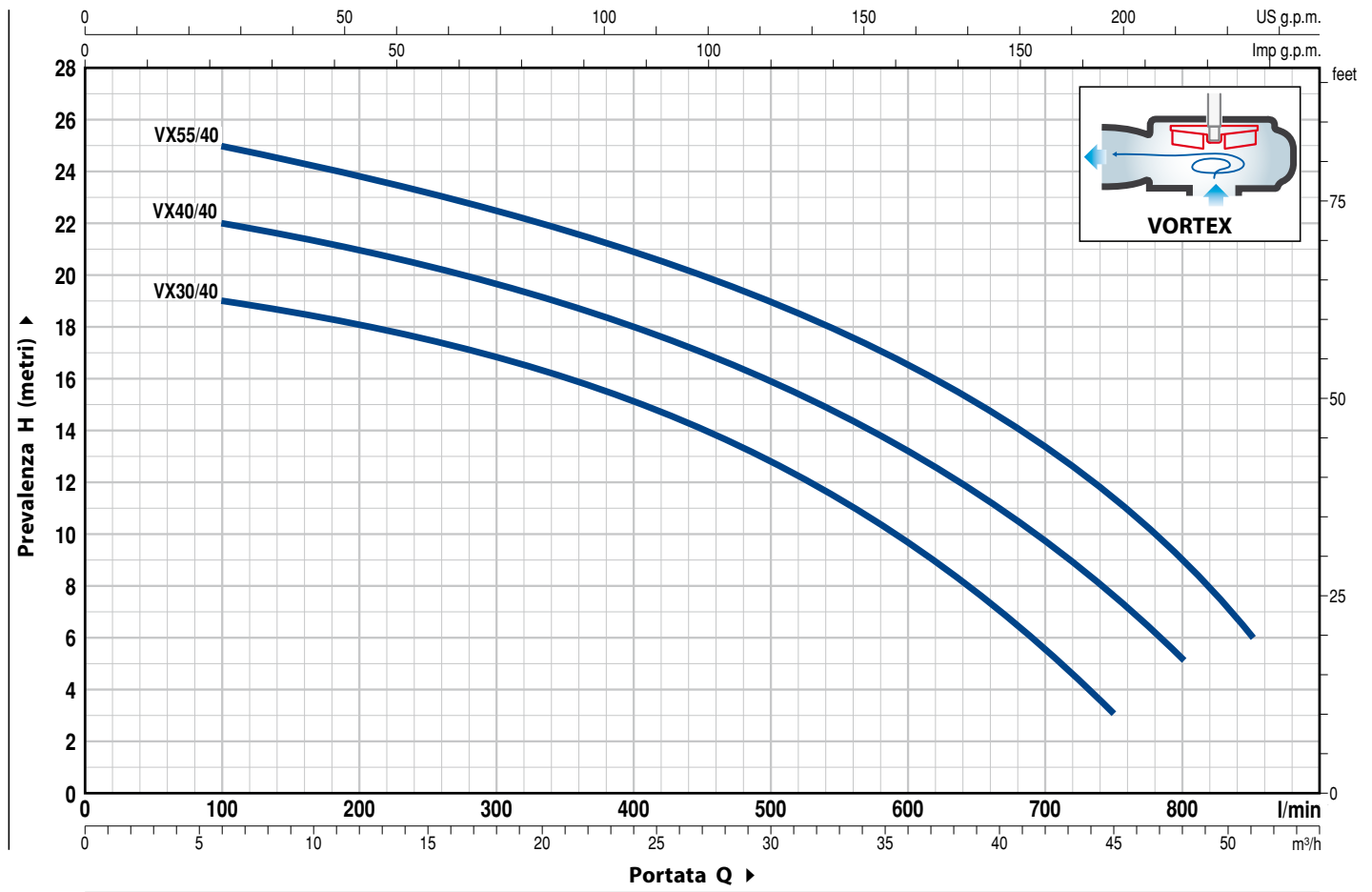
➔ **La garantie est valable si la protection thermique intégrée au bobinage est connectée au coffret électrique pour les versions:**

monophasé
- **VXCm 30/50**
- **VXCm 30/70**

triphasé
- **VXC 15-20-30/50**
- **VXC 15-20-30/70**

COURBES ET CARACTÉRISTIQUES DE PERFORMANCE

50 Hz n= 2900 min⁻¹



TYPE		PUISSANCE (P ₂)		Q	Flow Rate (l/min)														
Monophasé	Triphasé	kW	HP		0	6	12	18	24	30	36	42	45	48	51				
VXm 30/40	VX 30/40	2.2	3	H mètres	0	100	200	300	400	500	600	700	750	800	850				
-	VX 40/40	3	4		20	19	18	17	15	13	9.6	5.5	3						
-	VX 55/40	4	5.5		23	22	21	19.5	18	16	13	9.8	7.5	5					
					26	25	23.8	22.5	21	19	16.5	13.5	11.5	9	6				

Q = Débit H = Hauteur manométrique totale

Tolérance des courbes de prestation selon EN ISO 9906 Degré 3B.

REP. COMPOSANT CARACTÉRISTIQUES DE CONSTRUCTION

1	CORPS DE POMPE	Fonte avec traitement cataphorèse, avec orifice taraudé ISO 228/1				
2	ROUE	De type VORTEX en fonte avec traitement cataphorèse				
3	SUPPORT MOTEUR	Acier inox AISI 304				
4	COUVERCLE MOTEUR	Fonte avec traitement cataphorèse				
4	ARBRE MOTEUR	Acier inox AISI 431				
6	DOUBLE GARNITURE MECANIQUE SUR L'ARBRE AVEC CHAMBRE À HUILE INTERMÉDIAIRE					
Électropompe	Garniture	Arbre	Position	Matériaux		
<i>Type</i>	<i>Type</i>	<i>Diamètre</i>		<i>Bague fixe</i>	<i>Bague mobile</i>	<i>Élastomère</i>
ED560-25	Ø 25 mm	Ø 14 mm	Côté moteur	Céramique	Graphite	NBR
			Côté pompe	Carbure silicium	Carbure silicium	NBR
7	ROULEMENTS	6306 ZZ C3 / 6304 ZZ C3				

8 MOTEUR ÉLECTRIQUE

VXm 40: monophasé 220-230 V - 50 Hz

VX 40: triphasé 400 V - 50 Hz
avec protection thermique intégrée au bobinage

- Isolation: classe F
- Protection: IP X8

9 CABLE D'ALIMENTATION

Du type "H07 RN-F"

Longueur standard 10 mètres

10 INTERRUPTEUR À FLOTTEUR EXTÉRIEUR

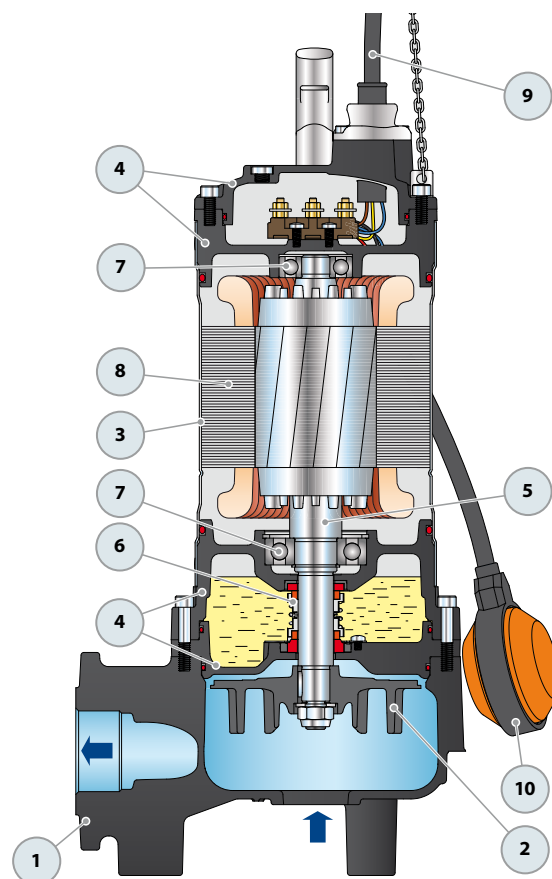
(uniquement pour versions monophasées)

11 COFFRET ÉLECTRIQUE

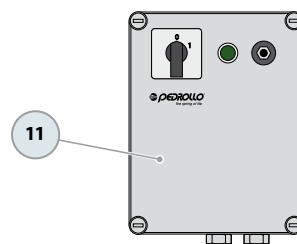
(uniquement pour versions monophasées)

Avec protection moteur à réarmement manuel et double condensateur de démarrage plus fonctionnement.

Électropompe Monophasée (220-230 V o 240 V)	Capacité condensateur de fonctionnement	Capacité condensateur de démarrage
VXm 30/40	70 µF 450 VL	80 µF 450 VL



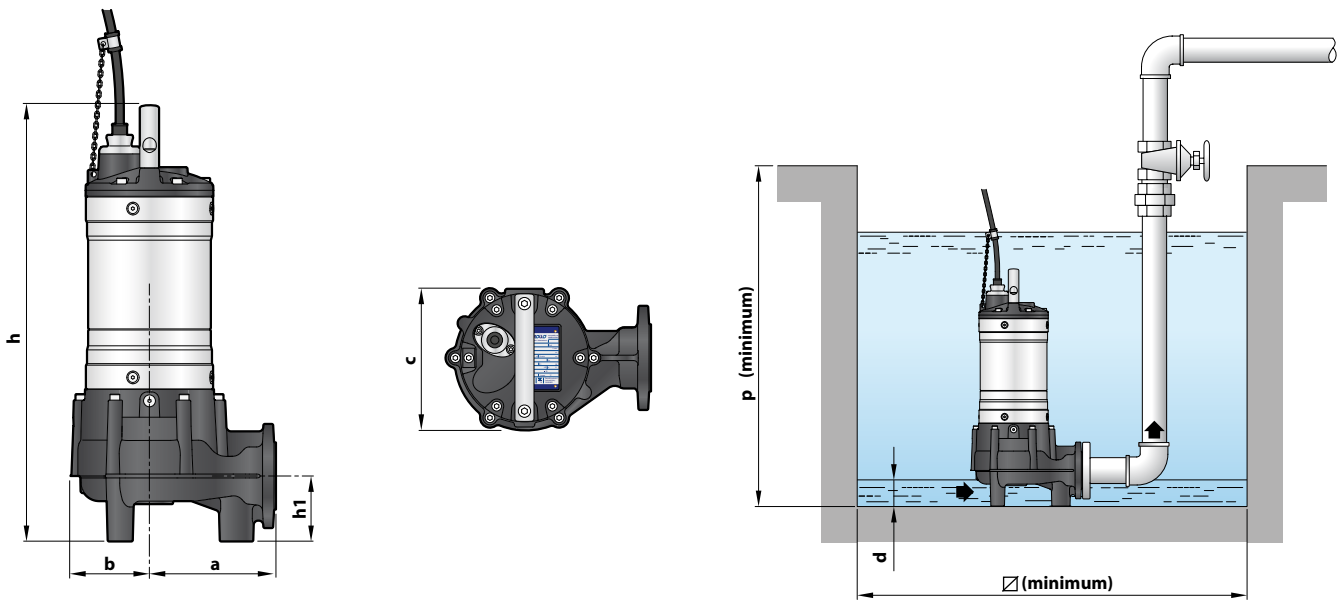
Équipement de série



Coffret électrique

(uniquement pour versions monophasées)

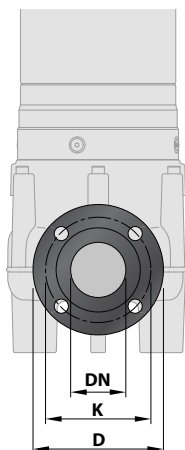
DIMENSIONS ET POIDS



TYPE		Passage de corps solides	DIMENSIONS mm								kg	
Monophasé	Triphasé		a	b	c	h	h1	d	p	Ø	1~	3~
VXm 30/40	VX 30/40	Ø 40 mm	170	107	192	627	88	60	700	500	56.0	48.9
-	VX 40/40										-	49.0
-	VX 55/40										-	54.4

BRIDE DE L'ORIFICE

TYPE		ORIFICE DN	K mm	D mm	TROUS	
Monophasé	Triphasé				N°	Ø (mm)
VXm 30/40	VX 30/40	2"	110	140	4	14
-	VX 40/40					
-	VX 55/40					



INTENSITES

TYPE	TENSION
Monophasé	230 V
VXm 30/40	15.5 A

TYPE	TENSION
Triphasé	400 V
VX 30/40	5.0 A
VX 40/40	5.8 A
VX 55/40	7.0 A

PALETTISATION

TYPE		GROUPAGE	CONTAINER
Monophasé	Triphasé	nb de pompes	nb de pompes
VXm 30/40	VX 30/40	10	10
-	VX 40/40	10	10
-	VX 55/40	10	10