

TRITUS
inox

Électropompes submersibles broyeuses



MADE IN ITALY

 **PEDROLLO**[®]
the spring of life

www.motralec.com / service-commercial@motralec.com / 01.39.97.65.10

Électropompes submersibles broyeuses

TRITUS INOX est une électropompe immergée avec broyeur polyvalente et fiable, utilisée pour déplacer les eaux usées domestiques, en particulier les eaux noires des toilettes.

Elle est équipée d'un système de broyage professionnel, à coupe échelonnée, associé à un moteur à faible consommation d'énergie, qui garantit un fonctionnement efficace et évite le colmatage causé par des objets particulièrement problématiques tels que : plastique souple, objets en tissu, serviettes hygiéniques, lingettes, gants en latex et autres produits d'hygiène.

L'unité de macération réduit les solides en suspension destructibles et les substances filandreuses en petits morceaux, permettant aux eaux usées domestiques d'être facilement pompées à la fois verticalement et sur de longues distances horizontalement vers le système d'égout ou à travers des tuyaux de diamètre relativement petit.

TRITUS INOX est idéale dans les maisons unifamiliales ou mitoyennes lorsque les systèmes d'égouts gravitaires ne sont pas disponibles et qu'il existe de fortes différences de niveau ou de pertes de charge ; de plus, ses caractéristiques de construction la rendent facile à installer et simple à manipuler en cas d'entretien.

- ✳ Le broyeur est construit entièrement en acier inoxydable **AISI 440 C** trempé à haute résistance
- ✳ Double garniture mécanique sur l'arbre avec chambre à huile intermédiaire
- ✳ Toutes les pièces en fonte traitées par **cataphorèse**
- ✳ Le carter du moteur est en **acier inoxydable**



PLAGE DE PERFORMANCES

- Débit jusqu'à **140 l/min** (8,4 m³/h)
- Hauteur manométrique jusqu'à **18,5 m**

LIMITES D'UTILISATION

- Profondeur d'utilisation sous le niveau de l'eau jusqu'à **5 m** (avec câble d'alimentation de longueur adaptée)
- Température du liquide jusqu'à **+40 °C**
- Niveau de vidage par rapport au fond jusqu'à :
– **85 mm**
- Pour service continu immersion minimum :
– **250 mm**

EXÉCUTION ET NORMES DE SÉCURITÉ

- Longueur du câble d'alimentation **10 m**
- Interrupteur à flotteur extérieur

UTILISATIONS ET INSTALLATIONS

Les pompes broyeuses de la série **TRITUS INOX** sont équipées d'un **BROYEUR en acier inoxydable trempé à haute résistance** qui permet de broyer complètement les corps solides et les fibres contenus dans les déchets et les eaux usées des installations domestiques, pour le transport sous pression dans le système d'égouts par des canalisations de petit diamètre.

BREVETS - MARQUES - MODÈLES

- Brevet n° EP2313658
- Brevet n° IT0001428923
- Modèle communautaire enregistré n°002501486-0002, 008625685-0005, 008625685-0006
- TRITUS® Marque déposée n° 013017181

EXÉCUTIONS SUR DEMANDE

- Électropompes monophasées sans interrupteur à flotteur
- Autres tensions ou fréquence 60 Hz

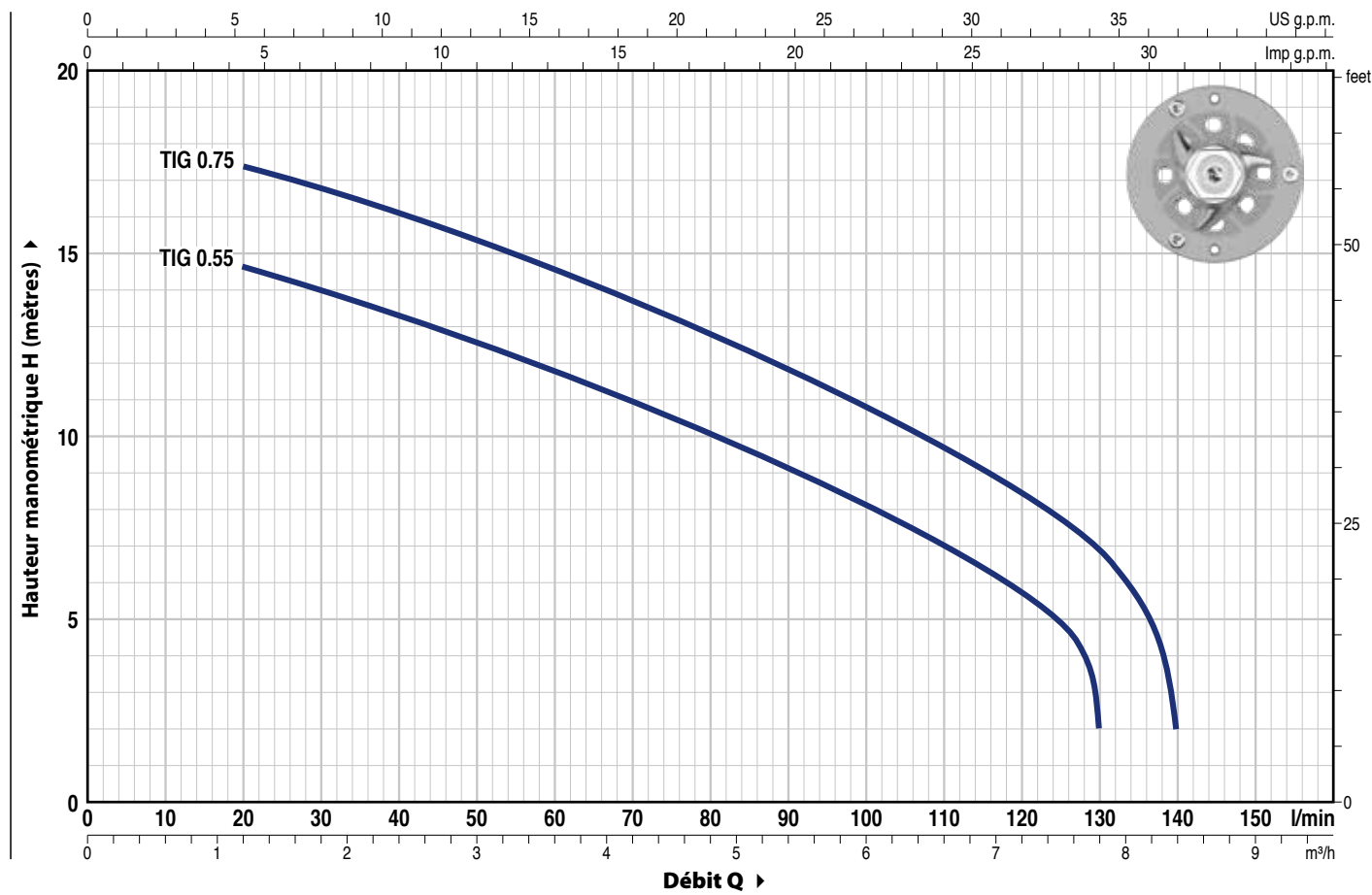
GARANTIE

2 ans selon nos conditions générales de vente

Électropompes submersibles broyeuses

COURBES ET CARACTÉRISTIQUES DE PERFORMANCE

50 Hz n= 2900 min⁻¹



TYPE	PUISSANCE (P ₂)		Q	Flow Rate (l/min)											
	kW	HP		0	20	40	60	80	100	120	130	140			
Monophasé				0	20	40	60	80	100	120	130	140			
TIGm 0.55	0,55	0,75	H mètres	16	14,5	13,3	11,8	10,1	8,1	5,7	2				
TIGm 0.75	0,75	1		18,5	17,5	16,1	14,6	12,8	10,8	8,4	7	2			

Q = Débit H = Hauteur manométrique totale

Tolérance des courbes de performance selon EN ISO 9906 Degré 3B.

Électropompes submersibles broyeuses

POS. COMPOSANT CARACTÉRISTIQUES DE CONSTRUCTION

1 CORPS DE POMPE Fonte avec traitement par cataphorèse, avec orifice taraudé ISO 228/1

2 ROUE De type ouvert en technopolymère

3 BROYEUR Acier inox AISI 440C trempé

4 ARBRE MOTEUR Acier inox AISI 431

5 SUPPORT MOTEUR Acier inox AISI 304

6 DOUBLE GARNITURE MÉCANIQUE EN CHAMBRE À HUILE

Garniture Type	Arbre Diamètre	Position	Matériaux		
			Bague fixe	Bague mobile	Élastomère
MG1-14D SIC	Ø 14 mm	Côté moteur	Carbure de silicium	Graphite	NBR
		Côté pompe	Carbure de silicium	Carbure de silicium	NBR

7 ROULEMENTS 6303 2RS-C3 / 6203 ZZ-C3E

8 MOTEUR ÉLECTRIQUE

TIGm : monophasé 230 V - 50 Hz
avec protection thermique intégrée au bobinage

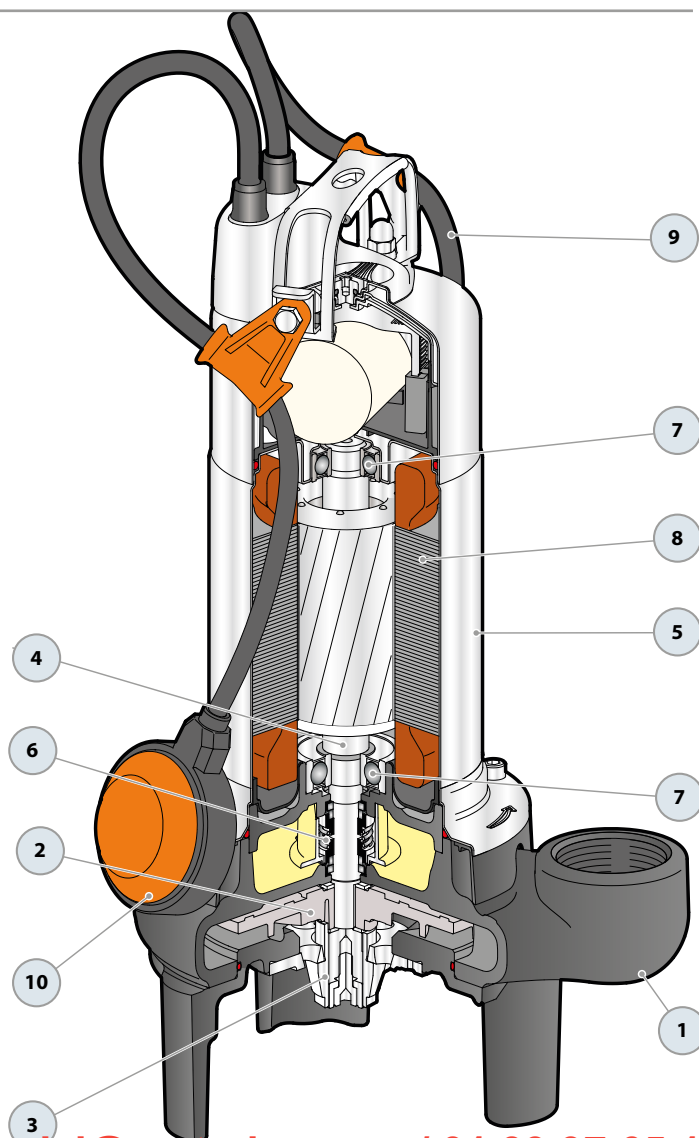
- Isolation : classe F
- Protection : IP X8

9 CÂBLE D'ALIMENTATION

Du type « H07 RN-F »

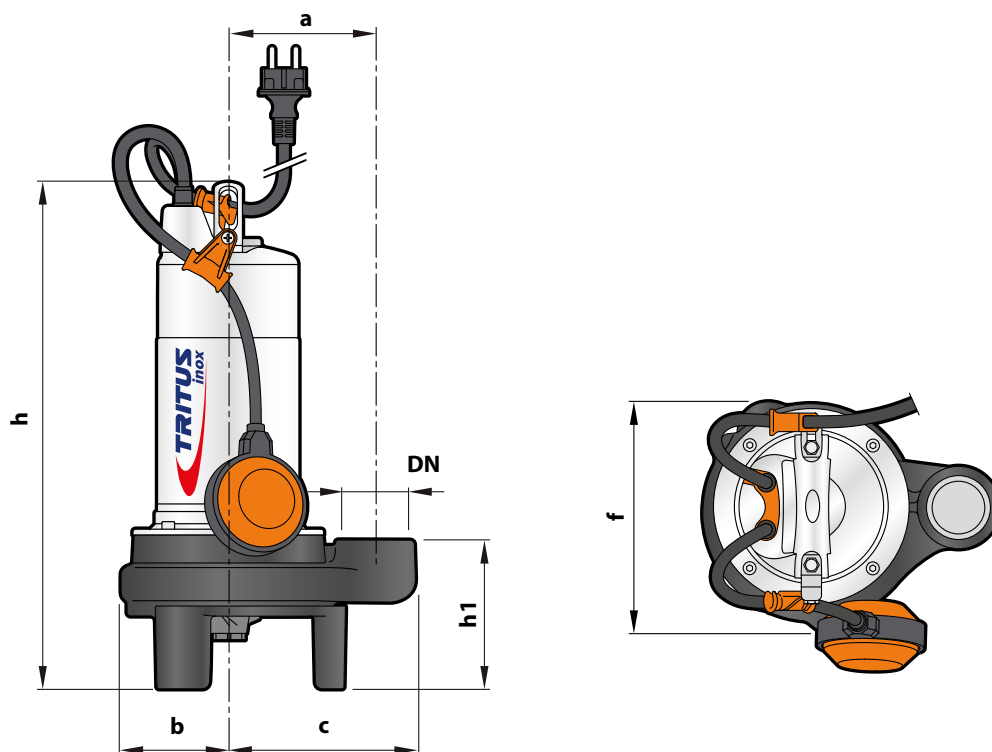
Longueur standard 10 mètres

10 INTERRUPTEUR À FLOTTEUR EXTÉRIEUR

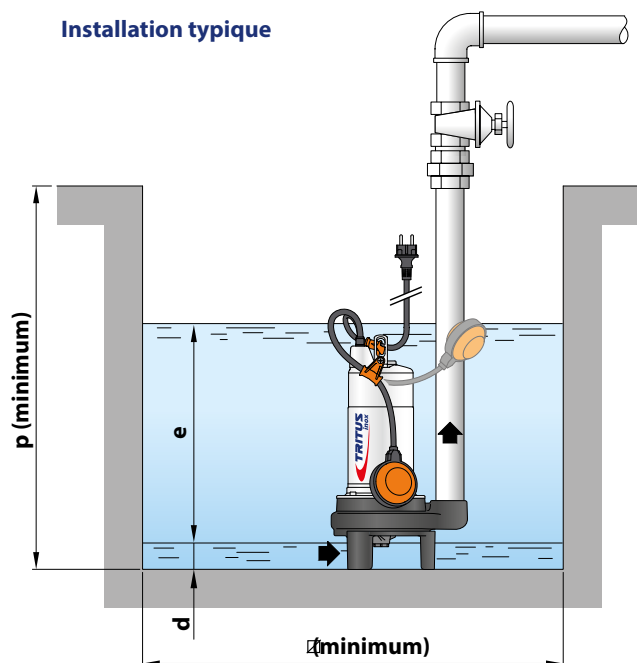


Électropompes submersibles broyeuses

DIMENSIONS ET POIDS



Installation typique



TYPE	ORIFICE DN	DIMENSIONS mm										kg	
		a	b	c	f	h	h1	d	e	p	Ø		
Monophasé													1~
TIGm 0.55	1½"	115	85	147	177	398	117	65	réglable	500	500	15,0	
TIGm 0.75												15,2	

Électropompes submersibles broyeuses

INTENSITÉS

TYPE	TENSION	
	230 V	240 V
Monophasé		
TIGm 0.55	4.5 A	4.3 A
TIGm 0.75	5.5 A	5.3 A

CONDENSATEUR

TYPE	CAPACITÉ
Électropompe monophasée (230 V ou 240 V)	Capacité condensateur de fonctionnement
TIGm 0.55	25 µF 450 VL
TIGm 0.75	

Les données contenues dans cette publication ne doivent pas être considérées comme contraignantes.
Pedrollo S.p.A. se réserve la faculté d'apporter toutes modifications qu'elle jugera les plus appropriées dans le but d'améliorer sa production.

Pedrollo S.p.A.

Via Enrico Fermi, 7 - 37047 San Bonifacio (Verona) Italy
tel. +39 045 6136311 - fax +39 045 7614663

vendite@pedrollo.com - sales@pedrollo.com - www.pedrollo.com

MADE IN ITALY

www.motralec.com / service-commercial@motralec.com / 01.39.97.65.10

Z 001902S0FR_01