

SAR STATIONS AUTOMATIQUES DE RELEVAGE

250 - 550 - 1 POMPE - 2 POMPES SANS PIEDS D'ASSISE (ECO)

Nouveauté



SAR 250 (litres)



SAR 550 (litres)

UTILISATION :

- Installation simple, silencieuse et sans odeurs, posée à même le sol ou enterrée (sous espaces verts).
- Relevage des eaux usées et eaux vannes se situant en contre bas de l'égout (y compris WC, sauf modèle avec TOP2 VORTEX).

CONSTRUCTION ET EQUIPEMENT :

- Cuve en polyéthylène haute densité.
- Couvercle étanche avec fermeture par vis.
- Pompes monophasées, livrées avec câble électrique de longueur de 10 m.
- **SAR 250 ECO :**
 - avec 1 pompe sans pied d'assise.
 - Entrée PVC 110 (rep. I).
 - Sortie 2" F avec raccord union PVC taraudé (rep. U).
 - Ventilation PVC 50 (rep. S).

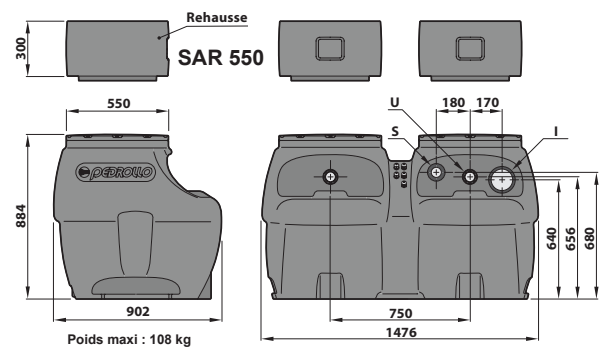
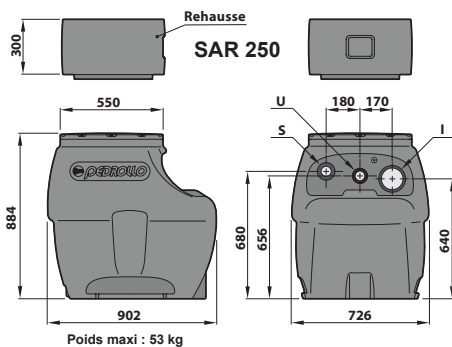


Option*
Réhausse 300 mm,
sur demande.

- **SAR 550 ECO :**
 - avec 2 pompes sans pieds d'assise.
 - Entrée PVC 110 (rep. I).
 - 2 x Sorties 2" M avec traversée de paroi fileté (rep. U).
 - Ventilation PVC 50 (rep. S).
 - **Coffret de commande et de protection 2 pompes fourni avec le modèle SAR 550 (+3 flotteurs eaux usées).**
 - Option : 4eme flotteur pour utiliser le report d'alarme, à régler dans la station et à brancher (alarme à prévoir).

Désignation	Pompe	Code	€			Q = débit en m3/h									
			Prix HT	kW		0	3.6	6	8.4	10.8	15	18	24	30	
SAR 250 ECO avec	1 x TOP2 VORTEX	G600A8A	1 215	0.37	H	7	5.4	4.2	2.9	1.5					
SAR 250 ECO avec	1 x VXm 10/50	G600A10	1 462	0.75		M	9	8.4	8.2	8	7.8	7.1	6.5	5	2.5
SAR 250 ECO avec	1 x VXm 15/50	G600A11	1 622	1.10	T		11.5	10.8	10.5	10.2	9.9	9.2	8.7	7.5	5.5
SAR 550 ECO avec	2 x VXm 10/50	G600C72	3 405	0.75		9	8.4	8.2	8	7.8	7.1	6.5	5	2.5	
SAR 550 ECO avec	2 x VXm 15/50	G600C73	3 505	1.10	11.5	10.8	10.5	10.2	9.9	9.2	8.7	7.5	5.5		

m = monophasé H M T = Hauteur manométrique totale en m (10 m CE = 1 bar)



Options	Code	Prix HT	
Vanne 2"	G6009H	58.00	Vanne à boisseau sphérique PVC diam. 63 à coller.
Clapet 2"	X1E0032	149.70	Clapet à boule 50/60 fonte.
* intégration clapet 2"+ vanne (forfait)	G6009N16	155.00	fourniture et intégration du clapet dans SAR 250 (1 forfait) / SAR 550 (2 forfaits)
Réhausse 300 mm	G6A0Q	192.00	Réhausse 300 mm SAR 250/550 (prévoir 2 réhausse pour SAR 550).
Alarme S90-CA230	X4A3027	126.00	Option alarme mono 230V avec buzzer 90 dB+ prise mâle.
Alarme auto-alimentée SAA/24	X4A3028	270.00	Option alarme mono 230V avec buzzer 90 dB autoalimentée
Flotteur T8010 alarme	X2A0040	51.00	Interrupteur à flotteur, câble lg. 10m, à prévoir avec alarme.



(photos non contractuelles)