

PRIMA

Elettropompe autoadescanti per piscina

Self priming pump for swimming pools

Bomba autoaspirante para piscina

Electropompe auto-amorçante pour piscine



MADE IN SPAIN

 **PEDROLLO**[®]
the spring of life



www.motralec.com / service-commercial@motralec.com / 01.39.97.65.10

PRIMA

Elettropompe autoadescanti per piscina

Self priming pump for swimming pools

Bomba autoaspirante para piscina

Electropompe auto-amorçante pour piscine



MADE IN SPAIN

IT

- Doppio attacco, filettatura e raccordi
- Filettatura femmina da 1½", raccordi ad incollaggio DN50
- Ampio cestello pre-filtro
- **Verniciatura per cataforesi**
- Base di supporto in alluminio
- Viteria in acciaio inox **AISI 304**
- Motore asincrono a 2900 giri/min. (3450 rpm a 60 Hz)
- Cuscinetti lubrificati a vita
- Protezione IP55, classe di isolamento F

GB

- Double connection, thread and fittings
- 1½" female thread, fittings glue DN50
- Large pre-filter basket
- **Cataphoresis painting**
- Aluminum support base
- Stainless steel screws **AISI 304**
- Asynchronous motor at 2900 rpm (3450 rpm @ 60 Hz)
- Lubricated bearings for life
- IP55 Grade, class F Insulation

SP

- Doble conexión, rosca y racores
- Rosca hembra 1½", racor encolar DN50
- Cesto prefiltro de gran tamaño
- **Pintura por cataforesis**
- Base soporte de aluminio
- Tornillería en acero inoxidable **AISI 304**
- Motor asíncrono a 2900 rpm (3450 rpm @ 60 Hz)
- Rodamientos lubricados de por vida
- Grado IP55, aislamiento clase F

FR

- Raccord double, montage à visser ou à coller
- Taraudage 1½", raccords à coller PVC DN50
- Panier préfiltre grande capacité
- **Peinture cataphorèse**
- Embase support en aluminium
- Vis en acier inoxydable **AISI 304**
- Moteur asynchrone 2900 tr/min (3450 rpm @ 60 Hz)
- Roulements lubrifiés à vie
- Isolation IP55, classe F



- ✓ **Polipropilene con fibra di vetro**
Polypropylene with fiberglass
Polipropileno con fibra de vidrio
Polypropylène avec fibre de verre

- ✓ **Albero in acciaio inox AISI 316**
AISI 316 stainless steel shaft
Eje en acero inoxidable AISI 316
Arbre en acier inoxydable AISI 316

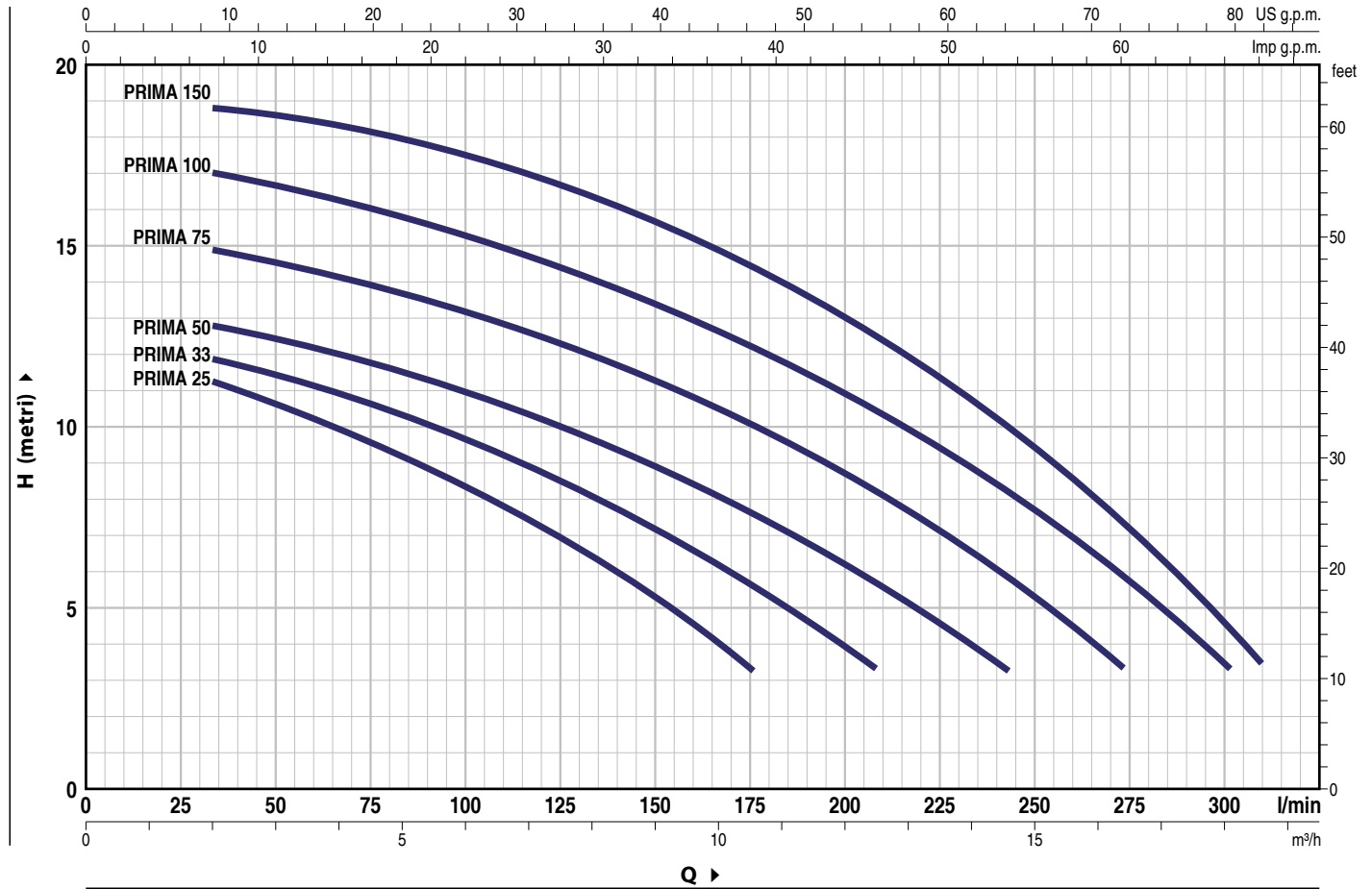
- ✓ **Girante in Noryl**
Impeller in Noryl
Rodete en Noryl
Turbine en Noryl

- ✓ **Tenuta meccanica in acciaio inox AISI 316**
Mechanical seal in stainless steel AISI 316
Sello mecánico en acero inoxidable AISI 316
Garniture mécanique en acier inoxydable AISI 316

- ✓ **Coperchio del prefiltro in policarbonato**
Polycarbonate prefilter cap
Tapa prefiltro en policarbonato
Couverture de préfiltre en polycarbonate

CURVE E DATI DI PRESTAZIONE / CHARACTERISTIC CURVES AND PERFORMANCE DATA

50 Hz HS= 0 m



MODELLO / MODEL		POWER (P ₂)			Q	H m												
1~	3~	kW	HP	▲		m ³ /h	0	2	4	6	8	10	12	14	16	18		
					l/min	0	33.3	66.7	100	133.3	166.7	200	233.3	266.7	300			
PRIMA 25 M	PRIMA 25 T	0.16	0.25	IE3	H m	12.2	11.1	9.9	8.3	6.4	4							
PRIMA 33 M	PRIMA 33 T	0.25	0.33			12.6	11.9	11	9.7	8.1	6.2	4						
PRIMA 50 M	PRIMA 50 T	0.37	0.50			13.2	12.7	12	11	9.7	8.1	6.2	4					
PRIMA 75 M	PRIMA 75 T	0.55	0.75			15.5	15	14.2	13.2	12	10.4	8.7	6.6	3.9				
PRIMA 100 M	PRIMA 100 T	0.75	1			17.6	17	16.3	15.3	14.1	12.7	11	9	6.4	3.6			
PRIMA 150 M	PRIMA 150 T	1.1	1.5			18.9	18.7	18.3	17.5	16.3	15	13.2	11	8.1	4.8			

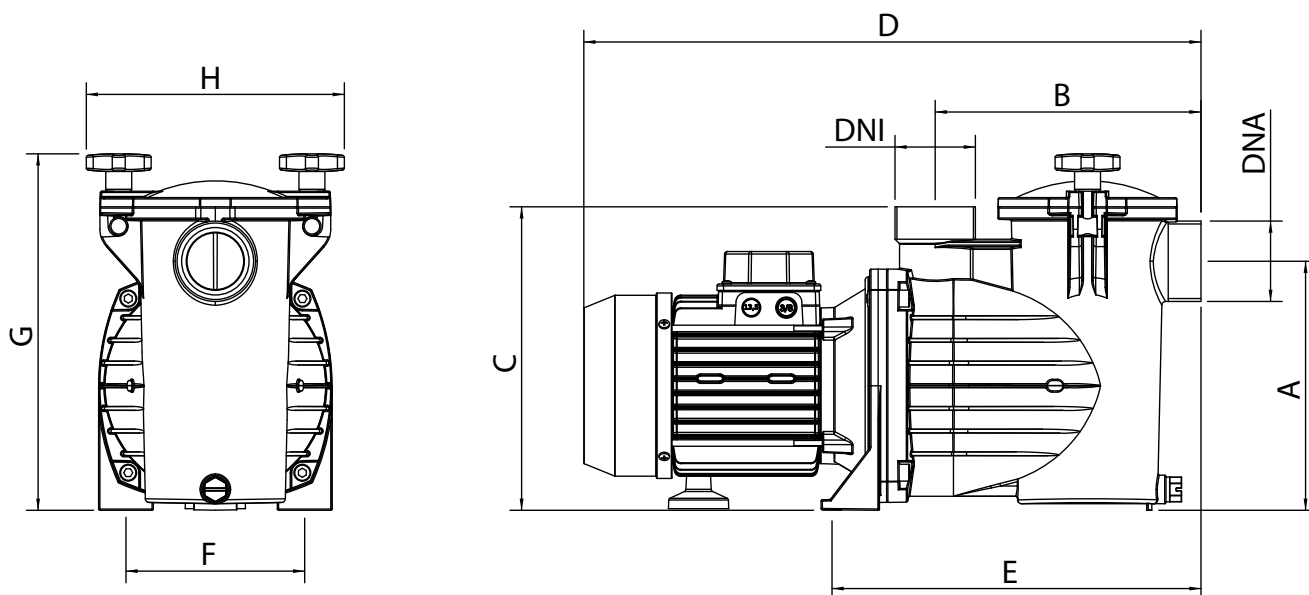
Q = Portata / Flow rate H = Prevalenza manometrica totale / Total manometric head HS = Altezza di aspirazione / Suction height

Tolleranza delle curve di prestazione secondo EN ISO 9906 Grado 3B. / Tolerance of characteristic curves in compliance with EN ISO 9906 Grade 3B.

▲ Classe di rendimento del motore trifase (IEC 60034-30-1) / ▲ Three-phase motor efficiency class (IEC 60034-30-1)

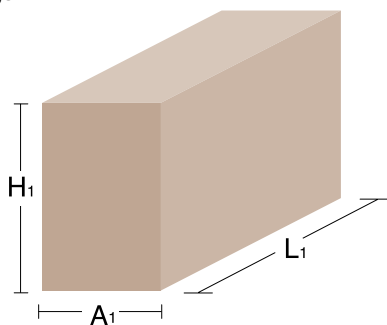
PRIMA

DIMENSIONI E PESI / DIMENSIONS AND WEIGHT



Modello/Model	A	B	C	D	E	F	G	H	DNA/DNI	Kg.
Prima 25	191	205	233	476	273	140	275	197	1½"	8.8
Prima 33										
Prima 50										
Prima 75										
Prima 100										
Prima 150	9.8									

Dati di imballaggio
Packaging data
Datos embalaje
Données d'emballage



Modello/Model	L1	A1	H1	Kg.
Prima 25	510	230	320	9.5
Prima 33				
Prima 50				
Prima 75				
Prima 100				
Prima 150	10.8			