

PQ 3000

Electropompe avec roue périphérique

 Eaux claires

 Usage industriel



PLAGE DES PERFORMANCES

- Débit jusqu'à **50 l/min** (3 m³/h)
- Hauteur manométrique totale jusqu'à **180 m**

LIMITES D'UTILISATION

- Hauteur manométrique d'aspiration jusqu'à **8 m**
- Température du liquide de **-10 °C à +90 °C**
- Température ambiante jusqu'à **-10 °C à +40 °C**
- Pression maxi dans le corps de pompe **18 bar**
- Service continu **S1**

EXÉCUTION ET NORMES DE SÉCURITÉ

EN 60335-1
IEC 60335-1
CEI 61-150

EN 60034-1
IEC 60034-1
CEI 2-3



CERTIFICATIONS

Société avec système de gestion certifié DNV
ISO 9001: QUALITE
ISO 14001: ENVIRONNEMENT



UTILISATIONS ET INSTALLATIONS

Elle est conseillée pour pomper de l'eau propre sans particules abrasives et des liquides chimiquement neutres vis-à-vis des matériaux de la pompe.

Les caractéristiques hydrauliques de cette pompe suggèrent l'utilisation dans le domaine industriel.

Elles doivent être installées dans des lieux fermés ou à l'abri des intempéries.

BREVETS - MARQUES - MODÈLES

- Brevet en instance n° 102015000012230
- Modèle communautaire enregistré n° 002714469

EXÉCUTIONS SUR DEMANDE

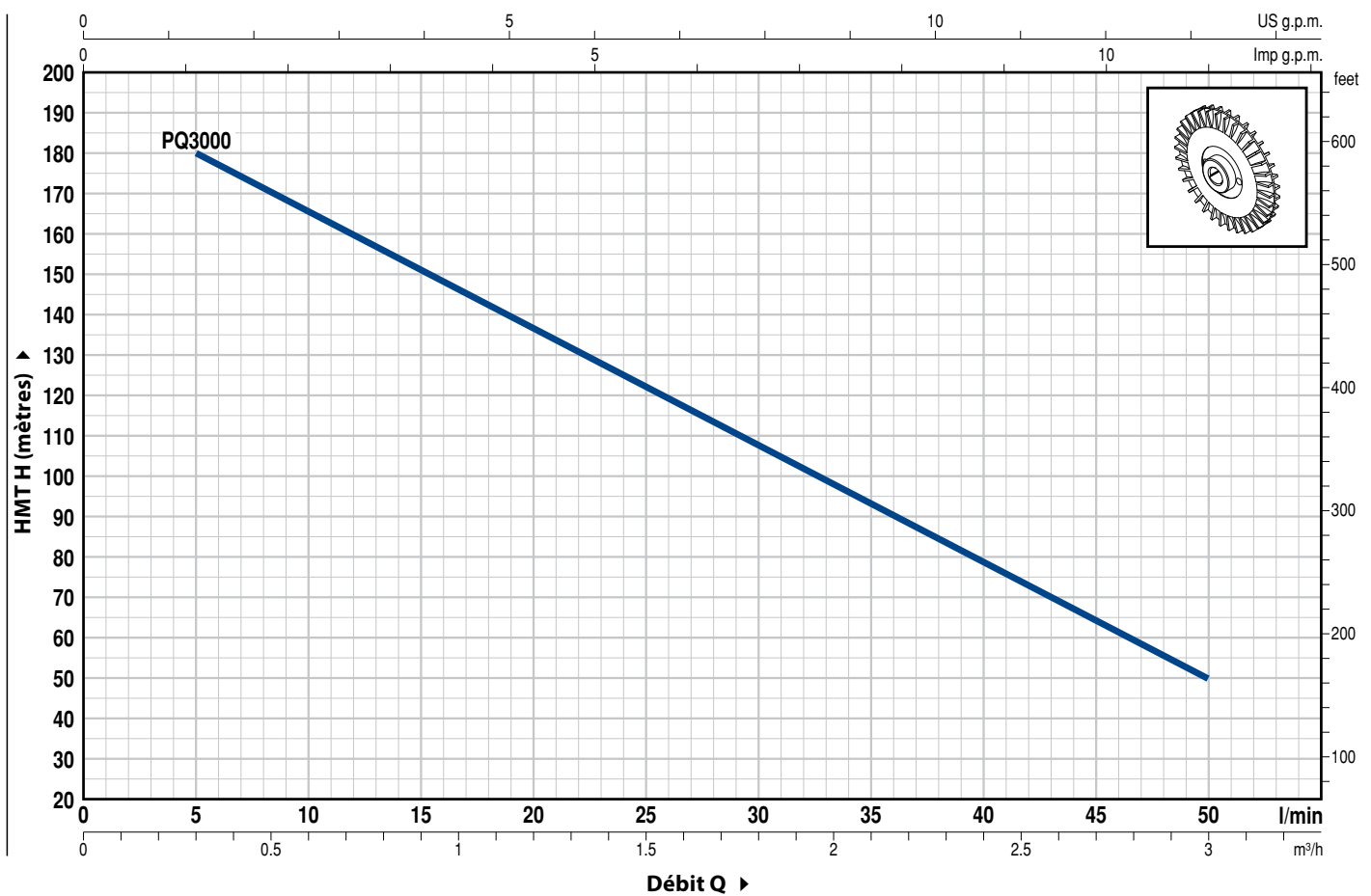
- Garniture mécanique spéciale
- Arbre pompe en acier inox EN 10088-3 - 1.4401 (AISI 316)
- Autres tensions ou fréquence à 60 Hz

GARANTIE

2 ans selon nos conditions générales de vente

COURBES ET CARACTÉRISTIQUES DE PERFORMANCE

50 Hz n= 2900 rpm HS= 0 m



TYPE	PUISSANCE (P ₂)		Q	0.3	0.6	0.9	1.2	1.5	1.8	2.1	2.4	2.7	3.0
	kW	HP		5	10	15	20	25	30	35	40	45	50
Triphasé													
PQ 3000	2.2	3	H mètres	180	165	151	136.5	122	107.5	93	78.5	64	50

Q = Débit H = Hauteur manométrique totale HS = Hauteur d'aspiration

Tolérance des courbes de prestation selon EN ISO 9906 Degré 3B.

PQ 3000

REP. COMPOSANT

CARACTÉRISTIQUES DE CONSTRUCTION

1 **CORPS DE POMPE** Acier inox AISI 316, avec orifices taraudés ISO 228/1

2 **COUVERCLE SUPPORT GARNITURE** Acier inox AISI 316

3 **LANTERNE** Aluminium

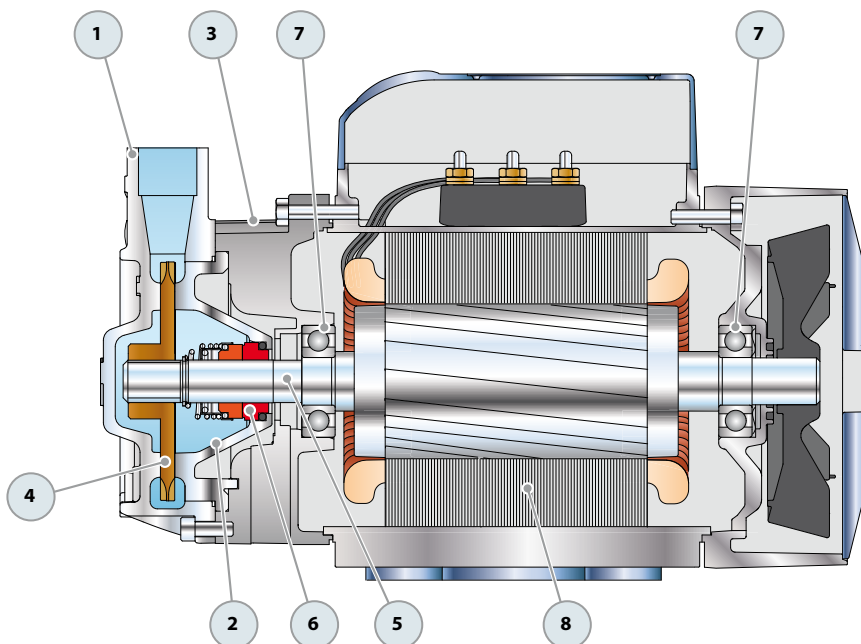
4 **ROUE** Bronze, du type à aubes périphériques radiales

5 **ARBRE MOTEUR** Acier inox EN 10088-3 - 1.4104

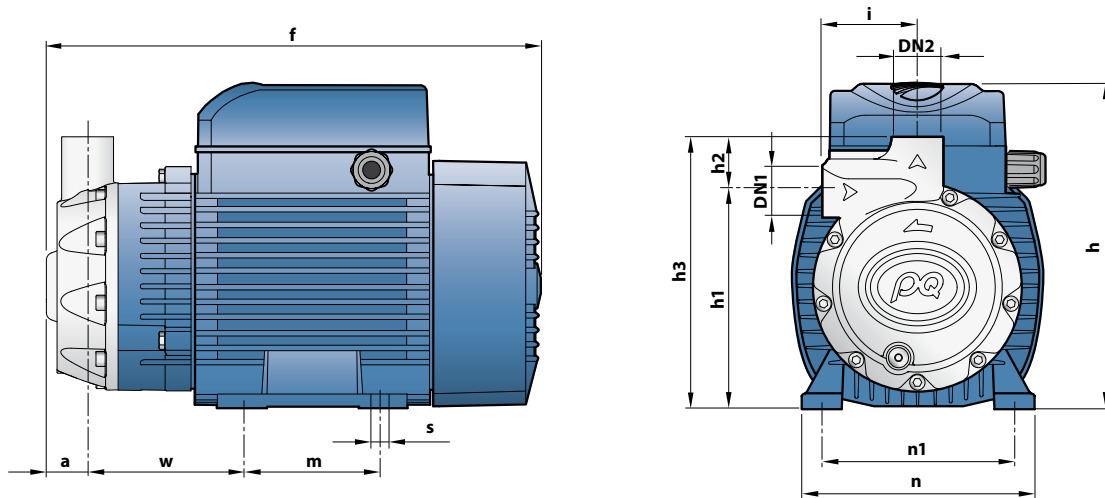
6 GARNITURE MÉCANIQUE	<i>Garniture</i>	<i>Arbre</i>	<i>Matériaux</i>		
	<i>Type</i>	<i>Diamètre</i>	<i>Bague fixe</i>	<i>Bague mobile</i>	<i>Élastomère</i>
	FN-18 NU	Ø 18 mm	Graphite	Céramique	NBR

7 **ROULEMENTS** 6204 ZZ - C3 / 6204 ZZ - C3

8 **MOTEUR ÉLECTRIQUE** PQ 3000: triphasé 230/400 V - 50 Hz.
 ⇒ L'électropompe est équipée d'un moteur à haut rendement en classe IE3 (IEC 60034-30)
 – Isolation: classe H.
 – Protection: IP X5



DIMENSIONS ET POIDS



TYPE	ORIFICES		DIMENSIONS mm												kg
	DN1	DN2	a	f	h	h1	h2	h3	i	m	n	n1	w	s	
Triphasé															3~
PQ 3000	¾"	¾"	28	327	212	142	36	178	62	100	164	125	100.5	9	17.2

INTENSITES

TYPE	TENSION			
	230 V	400 V	240 V	415 V
PQ 3000	12.1 A	7.0 A	11.6 A	6.7 A