


Electropompes submersibles

 Eaux usées

 Usage domestique

 Usage résidentiel



PLAGE DES PERFORMANCES

- Débit jusqu'à **750 l/min** (45 m³/h)
- Hauteur manométrique totale jusqu'à **15 m**

LIMITES D'UTILISATION

- Profondeur d'utilisation jusqu'à **10 m** sous le niveau de l'eau (avec une longueur de câble d'alimentation adéquate)
- Température du liquide jusqu'à **+40 °C**
- Passage de corps solides en suspension d'un Ø maxi de **50 mm**
- Pour service continu immersion minimum: **300 mm**

EXÉCUTION ET NORMES DE SÉCURITÉ

- Câble d'alimentation de **10 m**
- Interrupteur à flotteur extérieur pour versions monophasées

EN 60335-1
IEC 60335-1
CEI 61-150

EN 60034-1
IEC 60034-1
CEI 2-3



CERTIFICATIONS

Société avec système de gestion certifié DNV
ISO 9001: QUALITE
ISO 14001: ENVIRONNEMENT



UTILISATIONS ET INSTALLATIONS

Les pompes de la série **MC**, construites en fonte de forte épaisseur, caractérisées par une robustesse, une résistance à l'abrasion et une durée exceptionnelles, sont équipées de roue BICANAL en acier inox qui permet le drainage de liquides contenant des corps solides en suspension d'un Ø maxi de 50 mm, à fibre courte.

Elles sont conseillées pour adduction des **eaux usées, eaux boueuses, eaux souterraines et de surface** pour utilisation dans des bâtiments, usines, parcs de stationnement, parkings souterrains, aires de lavage, etc.

BREVETS - MARQUES - MODÈLES

- Brevet en instance n° BO2015A000116
- Modèle communautaire enregistré n° 002501486-0003

EXÉCUTIONS SUR DEMANDE

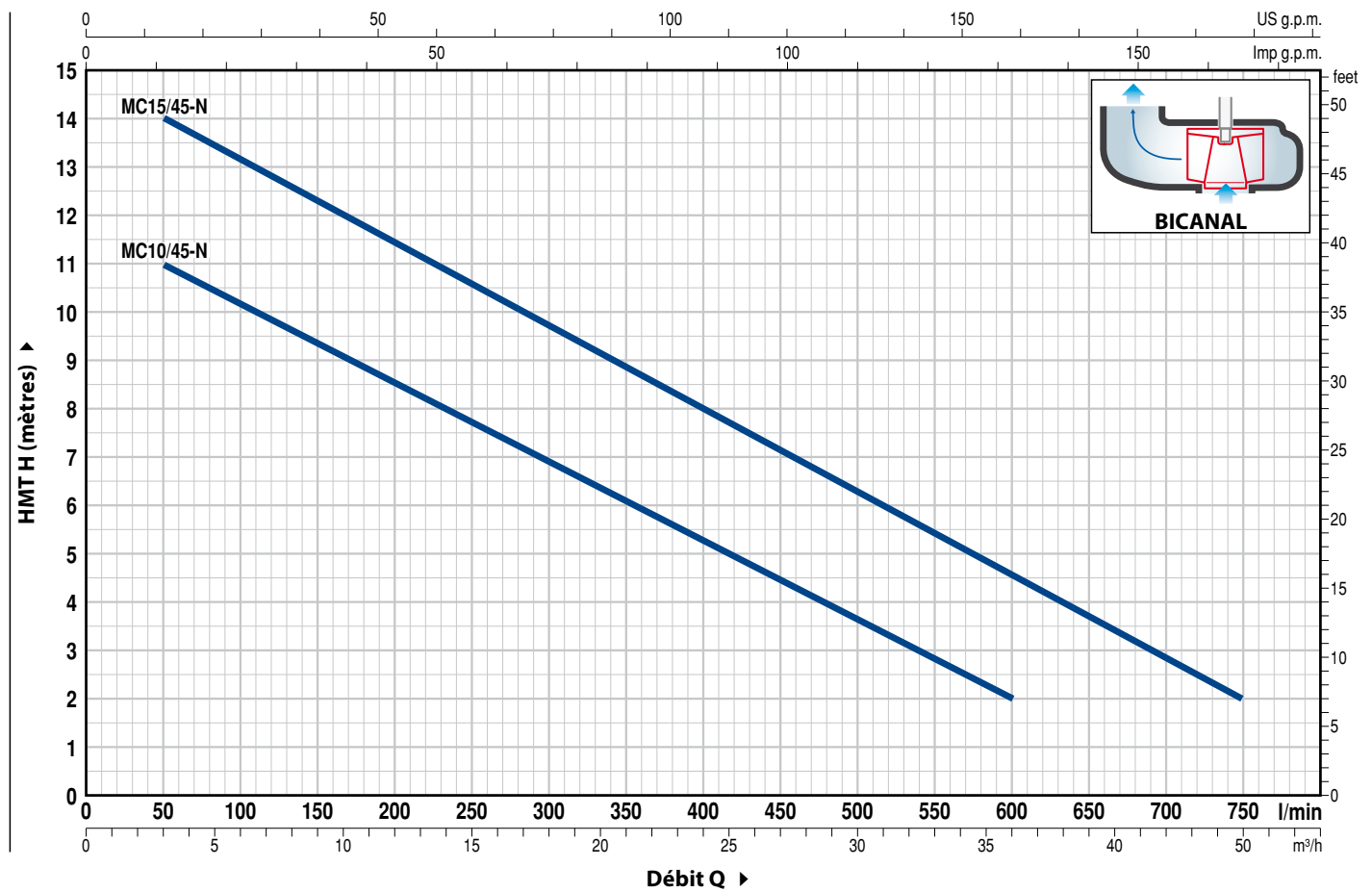
- Electropompes monophasées sans l'interrupteur à flotteur
- Autres tensions ou fréquence 60 Hz

GARANTIE

2 ans selon nos conditions générales de vente

COURBES ET CARACTÉRISTIQUES DE PERFORMANCE

50 Hz n= 2900 rpm



TYPE		PUISSANCE (P ₂)		Q	Flow Rate													
Monophasé	Triphasé	kW	HP		m ³ /h	0	3	6	12	18	24	30	36	42	45			
				l/min	0	50	100	200	300	400	500	600	700	750				
MCm 10/45-N	MC 10/45-N	0.75	1	H mètres	12	11	10	8.5	7	5	3.5	2						
MCm 15/45-N	MC 15/45-N	1.1	1.5		15	14	13	11.5	9.7	8	6.3	4.5	3	2				

Q = Débit H = Hauteur manométrique totale

Tolérance des courbes de prestation selon EN ISO 9906 Degré 3B.

REP. COMPOSANT CARACTÉRISTIQUES DE CONSTRUCTION

1 CORPS DE POMPE Fonte avec traitement cataphorèse, avec orifice taraudé ISO 228/1

2 BASE Acier inox AISI 304

3 ROUE De type BICANAL en acier inox AISI 304 coulé

4 SUPPORT MOTEUR Fonte avec traitement cataphorèse

5 COUVERCLE MOTEUR Acier inox AISI 304

6 ARBRE MOTEUR Acier inox EN 10088-3 - 1.4104

7 DOUBLE GARNITURE MECANIQUE SUR L'ARBRE AVEC CHAMBRE À HUILE INTERMÉDIAIRE

Garniture Type	Arbre Diamètre	Position	Matériaux		
			Bague fixe	Bague mobile	Élastomère
MG1-14D SIC	Ø 14 mm	Côté moteur	Carbure silicium	Graphite	NBR
		Côté pompe	Carbure silicium	Carbure silicium	NBR

8 ROULEMENTS 6203 ZZ / 6203 ZZ

9 CONDENSATEUR

Électropompe	Capacité	
Monophasée	(230 V ou 240 V)	(110 V)
MCm 10/45-N	20 µF 450 VL	30 µF - 250 VL
MCm 15/45-N	25 µF 450 VL	-

10 MOTEUR ÉLECTRIQUE

MCm: monophasé 230 V - 50 Hz
avec protection thermique intégrée au bobinage

MC: triphasé 400 V - 50 Hz

- Isolation: classe F
- Protection: IP X8

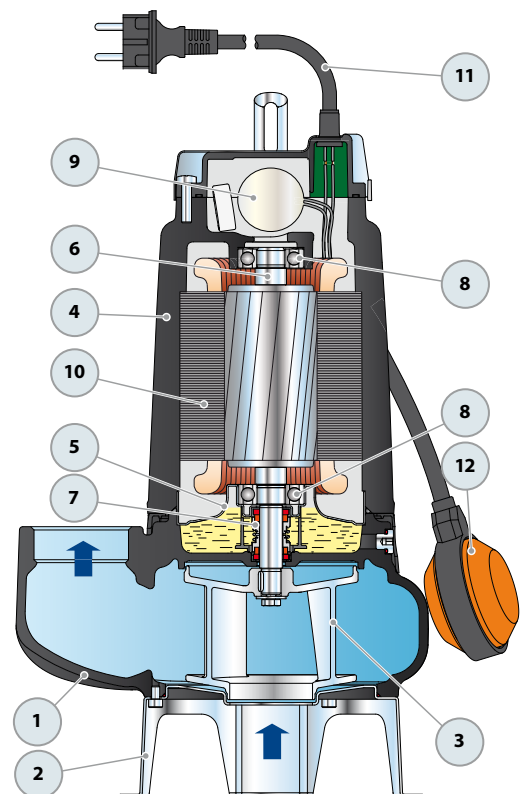
11 CABLE D'ALIMENTATION

Du type "H07 RN-F"
(avec fiche Schuko uniquement dans les versions monophasées)

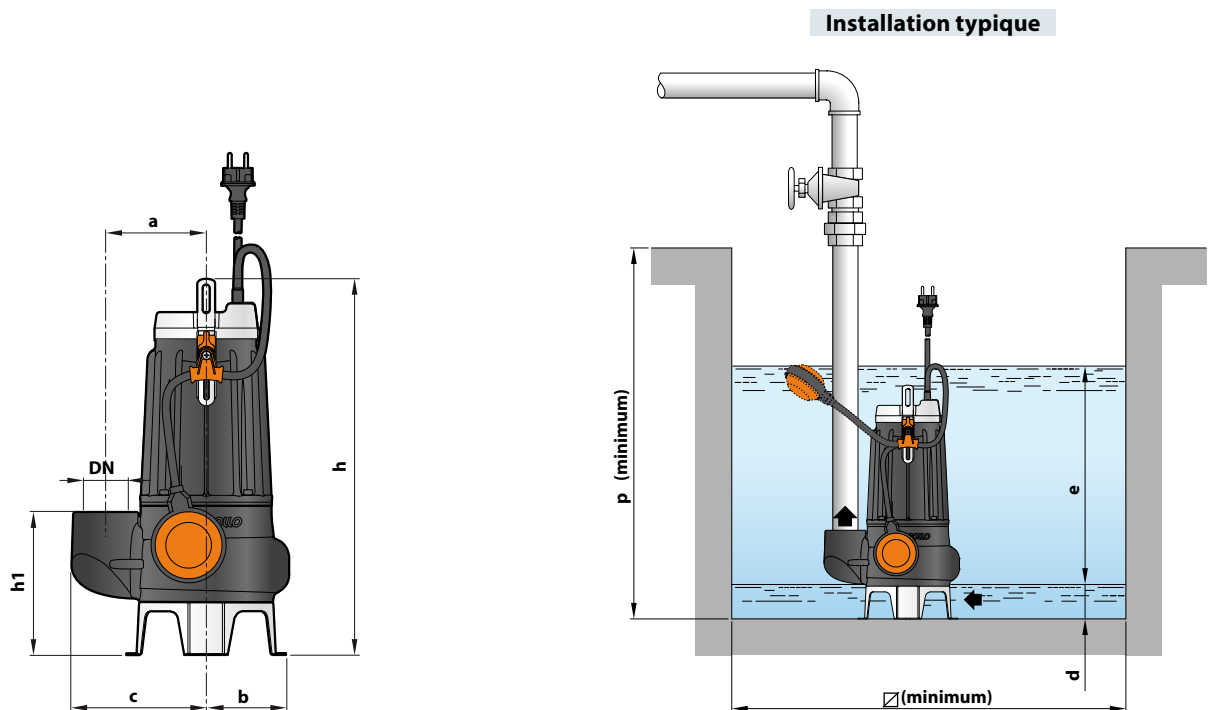
Longueur standard 10 mètres

12 INTERRUPTEUR À FLOTTEUR EXTÉRIEUR

(uniquement pour versions monophasées)



DIMENSIONS ET POIDS



TYPE		ORIFICE DN	Passage de corps solides	DIMENSIONS mm									kg	
Monophasé	Triphasé			a	b	c	h	h1	d	e	p	Ø	1~	3~
MCm 10/45-N	MC 10/45-N	2"	Ø 50 mm	115	95	155	413	164	60	réglable	500	500	19.0	17.9
MCm 15/45-N	MC 15/45-N						428							

INTENSITES

TYPE	TENSION		
	230 V	240 V	110 V
Monophasé	230 V	240 V	110 V
MCm 10/45-N	5.0 A	4.8 A	10.0 A
MCm 15/45-N	8.2 A	7.9 A	-

TYPE	TENSION			
	230 V	400 V	240 V	415 V
Triphasé	230 V	400 V	240 V	415 V
MC 10/45-N	3.7 A	2.1 A	3.5 A	2.0 A
MC 15/45-N	5.6 A	3.2 A	5.4 A	3.1 A

PALETTISATION

TYPE		GROUPE nb de pompes	CONTAINER nb de pompes
Monophasé	Triphasé		
MCm 10/45-N	MC 10/45-N	54	72
MCm 15/45-N	MC 15/45-N	54	72