

# MAXIMA

## Elettropompe autoadescanti per piscina

*Self priming pump for swimming pools*

*Bomba autoaspirante para piscina*

*Electropompe auto-amorçante pour piscine*



**MADE IN SPAIN**

 **PEDROLLO**<sup>®</sup>  
*the spring of life*



[www.motralec.com](http://www.motralec.com) / [service-commercial@motralec.com](mailto:service-commercial@motralec.com) / 01.39.97.65.10

# MAXIMA

## Elettropompe autoadescenti per piscina

Self priming pump for swimming pools

Bomba autoaspirante para piscina

Electropompe auto-amorçante pour piscine



efficiency class

IE3

1.450 r.p.m



MAX  
68dB

**MADE IN SPAIN**

### IT

- Attacco a flangia 110 mm (4 pollici)
- Cestello prefiltro di grandi dimensioni
- **Verniciatura per cataforesi**
- Base di supporto in Noryl
- Viti e bulloni in acciaio inox AISI 316
- Motore asincrono IE3 a 1450 giri/min. (1750 rpm a 60 Hz)
- Cuscinetti lubrificati a vita
- Grado di protezione IP 55, isolamento in classe F
- Temperatura max dell'acqua: +40°C

### GB

- Flange connection 110mm (4 inches)
- Large pre-filter basket
- **Cataphoresis painting**
- Noryl support base
- Stainless steel screws AISI 316
- IE3 asynchronous motor at 1450 rpm (1750 rpm @ 60 Hz)
- Lubricated bearings for life
- IP 55 Grade, class F insulation
- Maximum water temperature: + 40°C

### SP

- Conexión brida 110mm (4 pulgadas)
- Cesto prefiltro de gran tamaño
- **Pintura por cataforesis**
- Base soporte de Noryl
- Tornillería en acero inoxidable AISI 316
- Motor asíncrono IE3 a 1450 rpm (1750 rpm @ 60 Hz)
- Rodamientos lubricados de por vida
- Grado IP 55, aislamiento clase F
- Máxima temperatura del agua: +40°C

### FR

- Raccordement à bride 110 mm (4")
- Panier préfiltre grande capacité
- **Peinture cataphorèse**
- Embase support en Noryl
- Vis en acier inoxydable AISI 316
- Moteur asynchrone IE3 à 1450 tr/min (1750 tr/min @ 60 Hz)
- Roulements lubrifiés à vie
- Isolation IP55, classe F
- Température maximale de l'eau: + 40°C

## Girante in bronzo su richiesta

Bronze impeller on demand

Turbina de bronce bajo demanda

Turbine en bronze sur demande



- ✓ **Polipropilene con fibra di vetro**  
Polypropylene with fiberglass  
Polipropileno con fibra de vidrio  
Polypropylène avec fibre de verre

- ✓ **Albero in acciaio inox AISI 316**  
AISI 316 stainless steel shaft  
Eje en acero inoxidable AISI 316  
Arbre en acier inoxydable AISI 316

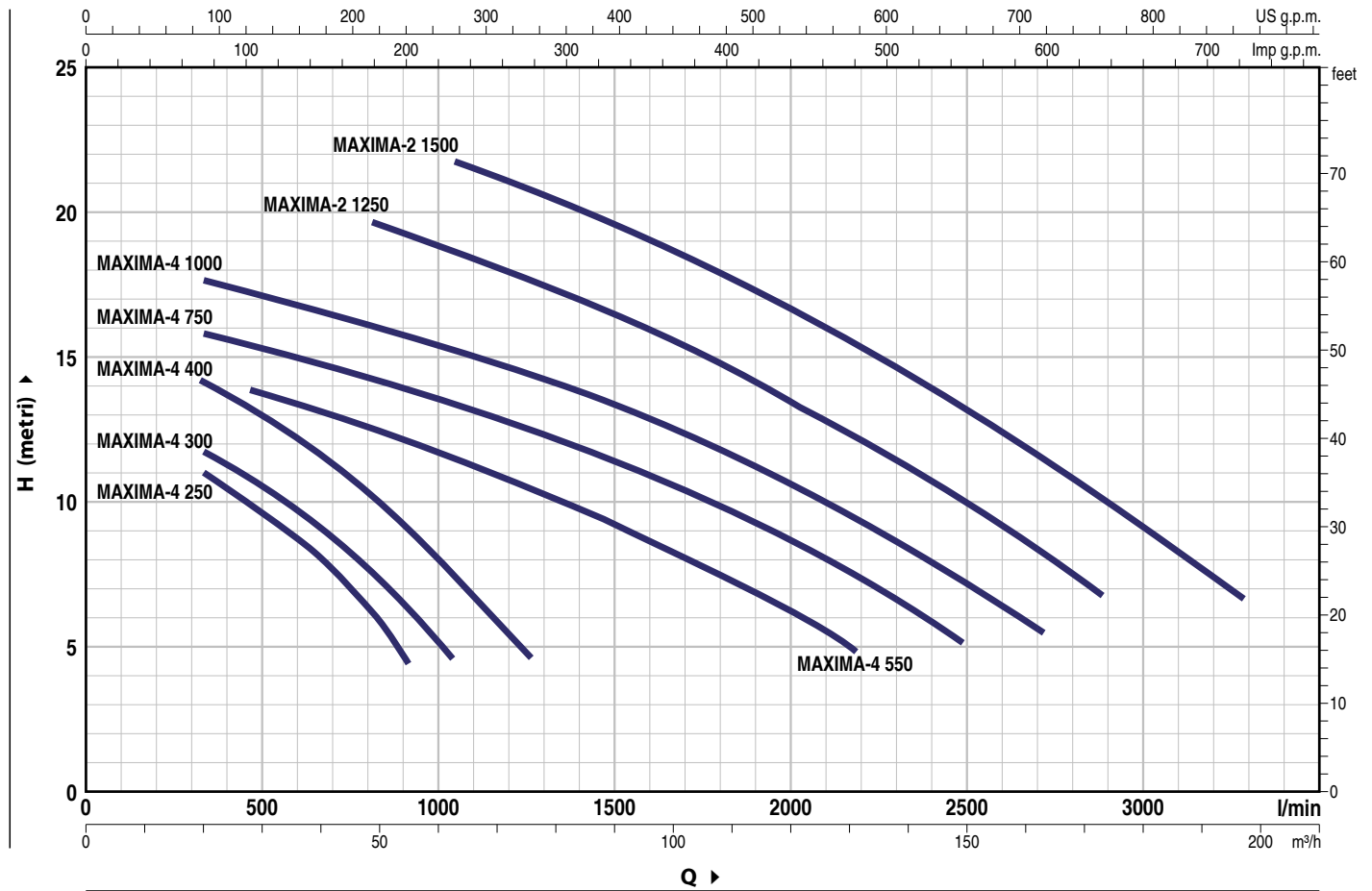
- ✓ **Girante in Noryl**  
Impeller in Noryl  
Rodete en Noryl  
Turbine en Noryl

- ✓ **Tenuta meccanica in acciaio inox AISI 316**  
Mechanical seal in stainless steel AISI 316  
Sello mecánico en acero inoxidable AISI 316  
Garniture mécanique en acier inoxydable AISI 316

- ✓ **Funzionamento a 1450 giri/minuto fino a 10 HP**  
Operation at 1450 rpm up to 10 HP  
Funcionamiento a 1450 rpm hasta 10 HP  
Fonctionnement à 1450 tr/min jusqu'à 10 HP

CURVE E DATI DI PRESTAZIONE / CHARACTERISTIC CURVES AND PERFORMANCE DATA

50 Hz HS = 0 m

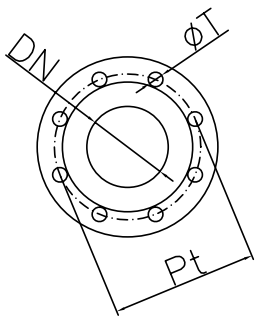
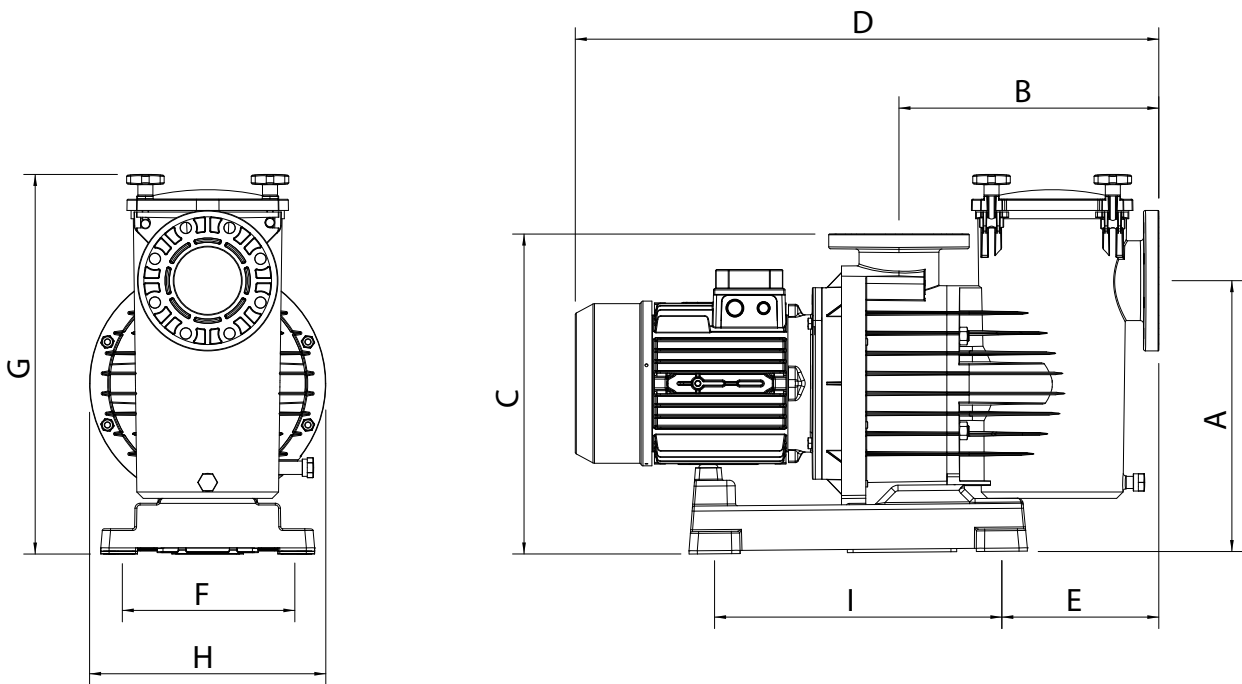


MODELLO / MODEL		POWER (P <sub>2</sub> )			Q	H m													
1~	3~	kW	HP	▲		m <sup>3</sup> /h	0	20	40	60	80	100	120	140	160	180			
						l/min	0	333	667	1000	1333	1667	2000	2333	2667	3000			
MAXIMA-4 250	MAXIMA-4 250	1.8	2.5	IE3	H m	12.8	11.1	8.7	4.5										
MAXIMA-4 300	MAXIMA-4 300	2.2	3			13.5	11.9	9.7	6										
MAXIMA-4 400	MAXIMA-4 400	3	4			16	14.1	12	9	4.5									
MAXIMA-4 550	MAXIMA-4 550	4	5.5			15.5	14.6	13.5	12	10.5	8.5	6							
MAXIMA-4 750	MAXIMA-4 750	5.5	7.5			16.6	15.9	15	13.8	12.4	10.6	8.4	5.6						
MAXIMA-4 1000	MAXIMA-4 1000	7.5	10			18.5	17.8	16.9	15.8	14.5	12.7	10.6	8.6	6.4					
MAXIMA-2 1250	MAXIMA-2 1250	9.2	12.5			20.5	20.3	19.8	19	17.6	15.8	13.7	11.4	9					
MAXIMA-2 1500	MAXIMA-2 1500	11	15			22.7	22.5	22.3	21.5	20.5	19	17.2	15	12.6	10				

Q = Portata / Flow rate H = Prevalenza manometrica totale / Total manometric head HS = Altezza di aspirazione / Suction height  
 Tolleranza delle curve di prestazione secondo EN ISO 9906 Grado 3B. / Tolerance of characteristic curves in compliance with EN ISO 9906 Grade 3B.  
 ▲ Classe di rendimento del motore trifase (IEC 60034-30-1) / ▲ Three-phase motor efficiency class (IEC 60034-30-1)

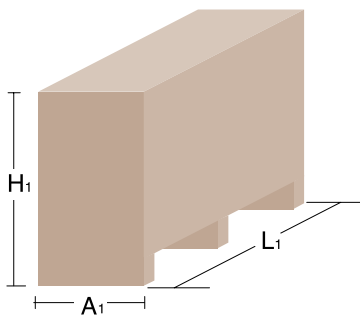
# MAXIMA

## DIMENSIONI E PESI / DIMENSIONS AND WEIGHT



Modello/Model	A	B	C	D	E	F	G	H	I	DN	ØT	Pt	Kg.
MAXIMA-4 250	425	407	500	838	246	300	596	368	450	110	18	180	42.0
MAXIMA-4 300													42.5
MAXIMA-4 400													44.5
MAXIMA-4 550				53.4									
MAXIMA-4 750				66.0									
MAXIMA-4 1000				76.0									
MAXIMA-2 1250				84.5									
MAXIMA-2 1500				85.5									

Dati di imballaggio  
Packaging data  
Datos embalage  
Données d'emballage



Modello/Model	A1	H1	L1
MAXIMA-4 250	385	595	840
MAXIMA-4 300			
MAXIMA-4 400			
MAXIMA-4 550		715	1.170
MAXIMA-4 750			
MAXIMA-4 1000			
MAXIMA-2 1250			
MAXIMA-2 1500			