

GASOIL

DISTRIBUTEUR

Désignation	Code	Prix HT €	kW	Descriptif
CUBE - DISTRIBUTEUR DE DIESEL A USAGE PRIVE				
* CUBE FUEL N°5 56/33 M Mono 230V (50Hz)	C1A0250	930	0.37	<p>DEBIT : 56 l/mn. Fonctionnement continu.</p> <p>Ensemble comprenant :</p> <ul style="list-style-type: none"> - une pompe à amorçage automatique à palettes, équipée de by-pass (protection thermique incorporée en mono). - Volucompteur journalier 3 chiffres avec remise à zéro (disque mécanique). - Pistolet automatique. Marche-Arrêt commandé par décrochage ou raccrochage du pistolet. - Tuyau de refoulement Ø 20 mm. Longueur 4 m. - Kit crépine d'aspiration 1". - Raccord d'aspiration 1" F. - Kit raccord 2" pour adaptation sur fût. - Emballage : 400 x 400 x 460 mm - poids 21 kg. - Tuyau d'aspiration non fourni (à prévoir).
Structure auto-porteuse en tôle, traitée anti-corrosion avec peinture de finition ; porte pistolet aménagé dans la structure et équipé d'un levier marche/arrêt de la pompe.				
PIED SUPPORT pour CUBE	C1A0252	344		<p>Pied métallique, possibilité d'ancrage au sol.</p> <p>Dimensions : 1027 x 281 x 336 mm - poids 18 kg.</p>
KIT FILTRE GASOIL CFD 70/30	X8F1000	158		<p>Filtre et absorbe l'eau contenue dans le gasoil. Filtration : 30 µ. Débit : 70 l/min. Pression maxi : 3.5 bars. Raccords 1" F. KIT composé d'un support + 2 cartouches.</p>



* éco-participation 0.42€ HT en sus

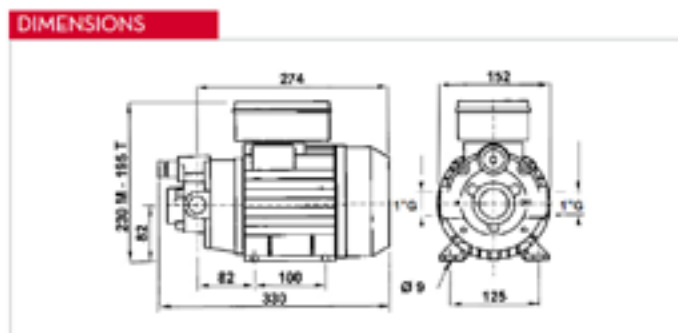
HUILE

ELECTROPOMPES

Désignation	Code	Prix HT €	kW	Descriptif
ELECTROPOMPES A PALETTES AVEC BY-PASS (transfert d'huile propre).				
* VISCOMAT 70 Mono 230V (50 Hz)	C1B1010	490	1.20	<p>Auto amorçante à palettes. Orifices : 26/34F, moteur IPX5, 1400 tr/mn. DEBIT : 1.8 m3/h maxi selon viscosité. PRESSION : 6 bars maxi. Viscosité maxi : 500 cst. Température maximum du liquide : + 40°C. Poids : 15 kg</p>
VISCOMAT 70 Tri 400V (50 Hz)	C1B1020	490	0.65	
KIT REPARATION	C9A0010	51	le kit	



* éco-participation 0.42€ HT en sus



VISCOMAT