

FUTURE JET

Eaux claires
Domestique Résidentiel



AUTO-AMORCANTES JET

SURFACE

PRINCIPE : Centrifuge à jet Venturi.



Nouveauté



UTILISATION :

- Pour liquides propres.
- Distribution d'eau sous pression, arrosage, jardinage.
- Tous usages domestiques et agricoles.
- Température du liquide: de - 10°C (avec antigel) à + 40°C.
- Température ambiante: 40°C maxi.

- + HAUTE EFFICACITE HYDRAULIQUE
- + REDUCTION CONSOMMATION 50%
- + ROUE INOX
- + SILENCIEUSE
- + DEBIT / PRESSION
- + CAPACITE D'AMORCAGE (9m)
- + MODELE DEPOSE



BREVET INTERNATIONAL

CONSTRUCTION :

- Corps fonte PN 6 bars, roue inox, diffuseur éjecteur NORLYL.
- Lanterne aluminium avec fond de pompe inox.
- Moteur 2900 tr/min, IPX4, classe F, S1 (service continu).
- Tensions : MONO 220+230V ou TRI 230/400V (50 Hz).
- Arbre INOX AISI 431.
- Garniture mécanique de série en carbone/céramique/nitrile.
- Protection thermique incorporée en monophasé.



Modèle déposé N°018198453

ROUE INOX

Désignation	Code	Correspondance ancien modèle	€	kW	Q = débit en m3/h												
					0	0.6	1.2	2.4	3.6	4.8	5.4	5.7	6.0	7.2			
* FUTURE JETm 1B	A2E0068	JSWm 1B	265	0.48	H	39.5	33	27.6	19.7	14.2	9.5	7	5.5				
FUTURE JET 1B	A2E0069	JSW 1B	275			48	40.6	34.5	25.2	18.7	13.7	11.4	10.2	9			
* FUTURE JETm 1A	A2E0070A	JSWm 1A	271	0.55	M	50	43.8	38.3	29	22	16.2	13.5	12.3	11	6		
FUTURE JET 1A	A2E0071	JSW 1A	296			54	47.8	42.2	33	26	20.2	17.5	16	14.7	9		
* FUTURE JETm 2C	A2E0203	JSWm 2C	308	0.75	T	58	51.8	46.2	37	30	24.2	21.5	20	18.8	13		
FUTURE JET 2C	A2E0204	JSW 2C	317														
* FUTURE JETm 2B	A2E0212	JSWm 2B	344	0.90													
FUTURE JET 2B	A2E0213	JSW 2B	350														
* FUTURE JETm 2A	A2E0222	JSWm 2A	404	1.10													
FUTURE JET 2A	A2E0223	JSW 2A	411														

m = monophasé

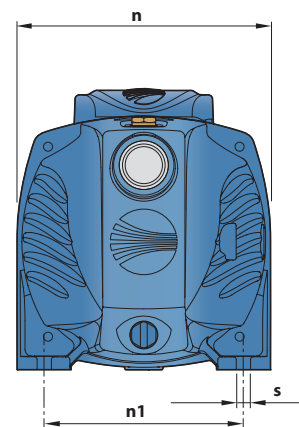
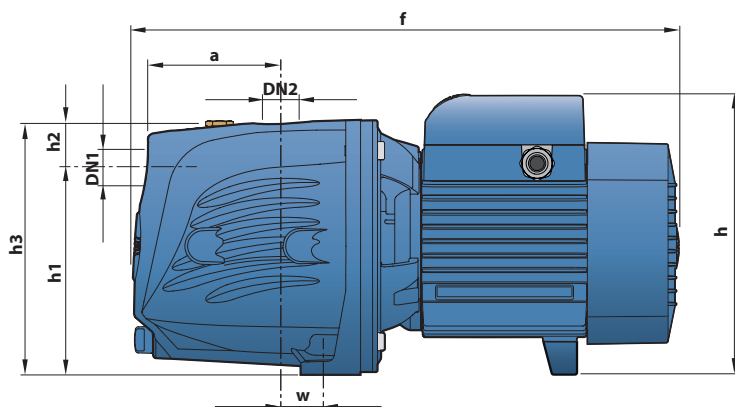
H M T = Hauteur manométrique totale en m (10 m CE = 1 bar)

* éco-participation 0.42€ HT en sus

RELAIS MANQUE D'EAU	Code	Prix HT €
EP - MONO 230V (10A MAXI) s'installe entre la fiche d'alimentation de la pompe et la prise secteur. Protège la pompe contre la marche à sec. (réarmement manuel)	X2C0072	120



VIDEO PRESENTATION :



TYPE		ISO 228/1		DIMENSIONS mm										
Monophasé	Triphasé	DN1	DN2	a	f	h	h1	h2	h3	n	n1	w	s	poids kg
FUTURE JETm 1B	FUTURE JET 1B	1"	1"	94	357	171	127	35	162	158	124	24	10	10
FUTURE JETm 1A	FUTURE JET 1A	1"	1"	94	357	171	127	35	162	158	124	24	10	11
FUTURE JETm 2C	FUTURE JET 2C	1"	1"	96	389	200	147	33	180	180	142	22	10	14
FUTURE JETm 2B	FUTURE JET 2B	1"	1"	96	389	200	147	33	180	180	142	22	10	14
FUTURE JETm 2A	FUTURE JET 2A	1"	1"	96	389	200	147	33	180	180	142	22	10	15