

FCR 15 - 30

CENTRIFUGES MULTI-CELLULAIRES



PRINCIPE : Centrifuge horizontale multi-cellulaire.

UTILISATION :

- Pour liquides propres.
- Distribution d'eau industrielle et tous usages agricoles.
- Température du liquide : de - 15°C (avec antigel) à + 90°C.
- Température ambiante : 40°C maxi.

CONSTRUCTION :

- Corps inox AISI 304 - PN 12 bars, à orifices taraudés.
- Fond de pompe, roues et diffuseur inox AISI 304.
- Moteur 2900 tr/min, IP55, classe F, S1 (service continu).
- Arbre INOX AISI 316L.
- Garniture mécanique de série en carbone/céramique/EPDM.
- Tensions : TRI 230/400V/50Hz jusqu'à 4.00 kW et TRI 400/690V/50Hz au-delà.

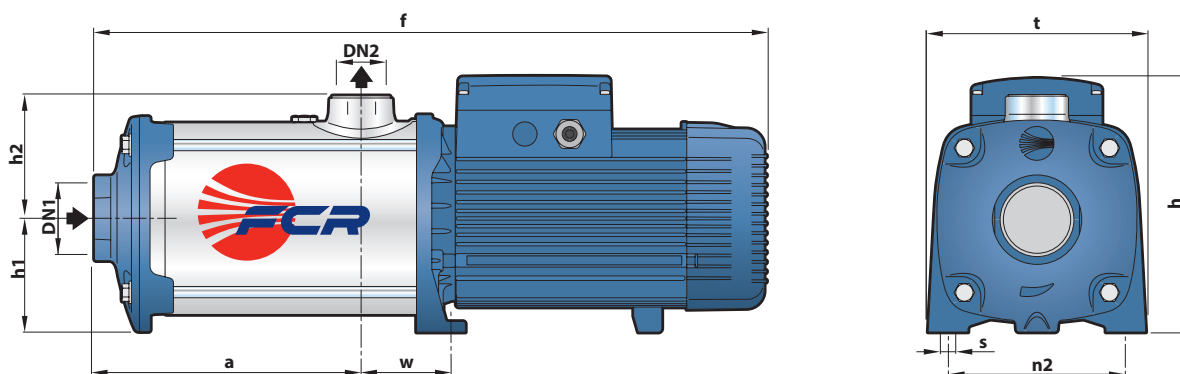


SURFACE



| Désignation | Code | € Prix HT | kW | | Q = débit en m3/h | | | | | | | | |
|-------------|----------|--------------|------|----|-------------------|-----|------|------|------|------|------|----|----|
| | | | | | 0 | 3 | 6 | 12 | 18 | 24 | 36 | 48 | |
| FCR 15/2 | A3N01000 | 1 738 | 3.00 | H | 48 | 47 | 45.5 | 40.5 | 32 | 18 | | | |
| FCR 15/3 | A3N01001 | 1 873 | 4.00 | | 72 | 70 | 68.5 | 61 | 48 | 27 | | | |
| FCR 15/4 | A3N01004 | 2 074 | 5.50 | | 96 | 94 | 91 | 81 | 64 | 36 | | | |
| FCR 15/5 | A3N01005 | 2 255 | 7.50 | M | 120 | 117 | 114 | 102 | 80 | 45 | | | |
| FCR 30/2 | A3N02000 | 1 804 | 4.00 | | T | 40 | - | 39 | 37.5 | 35 | 31.5 | 22 | 8 |
| FCR 30/3 | A3N02003 | 2 010 | 5.50 | | | 60 | - | 58.5 | 56 | 52.5 | 47.5 | 33 | 12 |
| FCR 30/4 | A3N02004 | 2 158 | 7.50 | 80 | | - | 78 | 75 | 70 | 63 | 44 | 16 | |

H M T = Hauteur manométrique totale en m (10 m CE = 1 bar)



| TYPE | ISO 228/1 | | DIMENSIONS en mm | | | | | | | | | | |
|----------|-----------|-------|------------------|-----|-----|-----|-----|-----|-----|-----|----|----|----------|
| | Triphasé | DN1 | DN2 | a | f | h | h1 | h2 | t | n2 | w | s | poids kg |
| FCR 15/2 | | 2"1/2 | 2" | 155 | 533 | 271 | 120 | 132 | 234 | 190 | 96 | 12 | 40 |
| FCR 15/3 | | 2"1/2 | 2" | 199 | 577 | 271 | 120 | 132 | 234 | 190 | 96 | 12 | 47 |
| FCR 15/4 | | 2"1/2 | 2" | 243 | 621 | 271 | 120 | 132 | 234 | 190 | 96 | 12 | 57 |
| FCR 15/5 | | 2"1/2 | 2" | 286 | 715 | 271 | 120 | 132 | 234 | 190 | 96 | 12 | 63 |
| FCR 30/2 | | 2"1/2 | 2" | 155 | 533 | 271 | 120 | 132 | 234 | 190 | 96 | 12 | 41 |
| FCR 30/3 | | 2"1/2 | 2" | 199 | 577 | 271 | 120 | 132 | 234 | 190 | 96 | 12 | 47 |
| FCR 30/4 | | 2"1/2 | 2" | 243 | 671 | 271 | 120 | 132 | 234 | 190 | 96 | 12 | 54 |