

Electropompes immergées 3"



Eaux claires
(Contenu de sable
maximum 150 g/m³)



Usage domestique



Usage résidentiel

PLAGE DES PERFORMANCES

- Débit jusqu'à **45 l/min** (2.7 m³/h)
- Hauteur manométrique totale jusqu'à **133 m**

LIMITES D'UTILISATION

- Température du liquide jusqu'à **+35 °C**
- Contenu de sable maximum **150 g/m³**
- Profondeur d'utilisation jusqu'à **60 m** sous le niveau de l'eau (avec une longueur de câble d'alimentation adéquate)
- Démarrages/heure: **20** à intervalles réguliers
- Flux de refroidissement moteur minimum **8 cm/s**
- Service continu **S1**

MOTEUR ÉLECTRIQUE

- Moteurs immergés en bain d'huile rebobinables (huile non-toxique pour usage alimentaire) à 2 pôles, 50 Hz (n ~ 2900 min⁻¹)
- Tension:
 - monophasé **230 V**
 - triphasé **400 V**
- Isolation: classe F
- Protection: IP 68
- Arbre et chemise: acier inox **AISI 304**
- Dimensions d'accouplement bride selon standard **NEMA**
- Câble d'alimentation de **1.5 m**

EXÉCUTION ET NORMES DE SÉCURITÉ

EN 60335-1
IEC 60335-1
CEI 61-150

EN 60034-1
IEC 60034-1
CEI 2-3



CERTIFICATIONS

Société avec système de gestion certifié DNV
ISO 9001: QUALITE



UTILISATIONS ET INSTALLATIONS

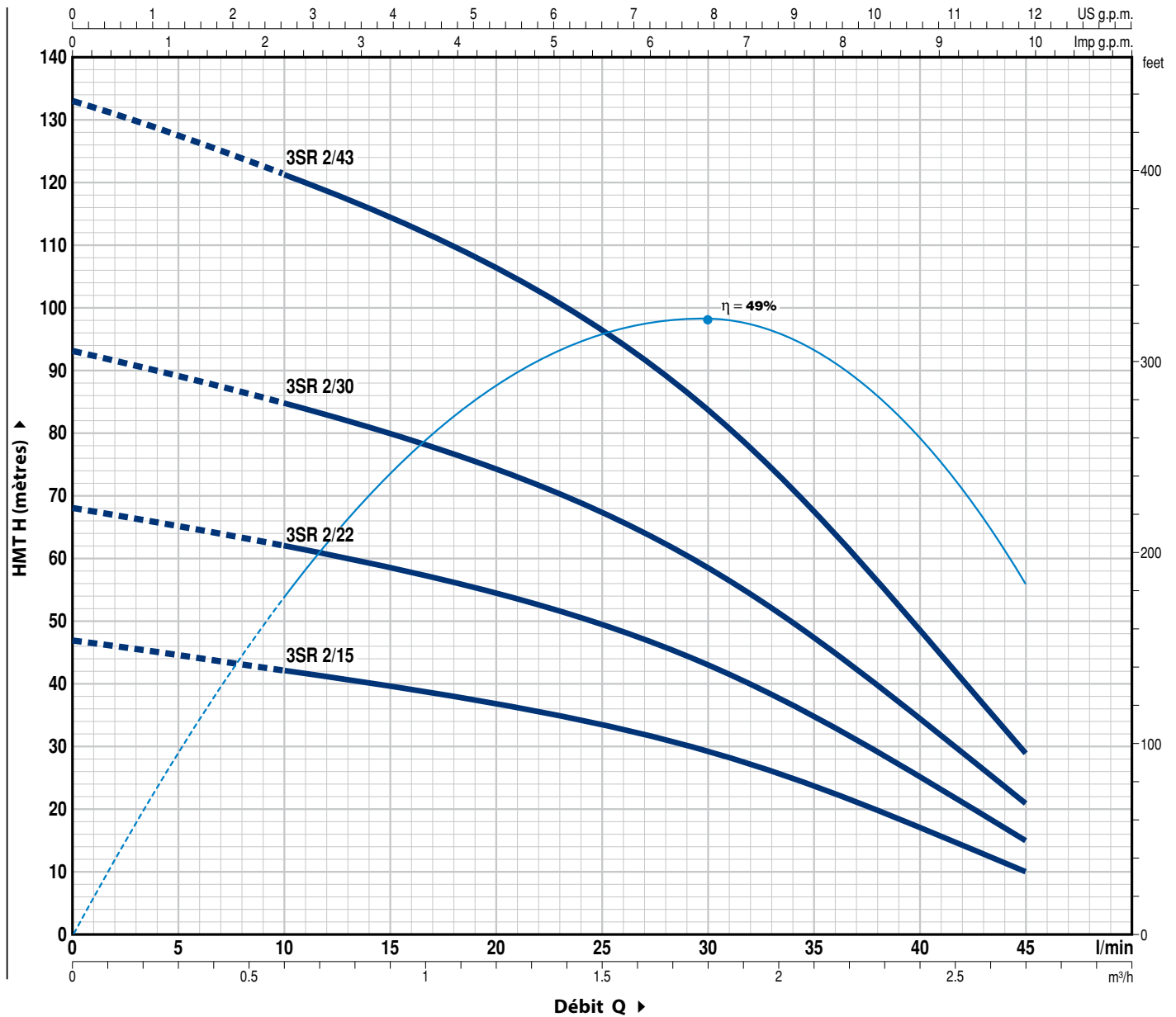
Elles sont conseillées pour l'approvisionnement à partir de puits d'eau propre, même en présence de sable (jusqu'à 150 g/m³). Grâce à leur rendement élevé et à leur fiabilité, elles sont conseillées pour l'utilisation dans le secteur domestique, pour la distribution automatique de l'eau, associées à des surpresseurs, pour l'irrigation, etc.

GARANTIE

2 ans selon nos conditions générales de vente

COURBES ET CARACTÉRISTIQUES DE PERFORMANCE

50 Hz n= 2900 min⁻¹



TYPE		PUISSANCE (P ₂)		Q	H									
Monophasé	Triphasé	kW	HP		m ³ /h	0	0.6	0.9	1.2	1.5	1.8	2.1	2.4	2.7
				l/min	0	10	15	20	25	30	35	40	45	
3SRm 2/15	3SR 2/15	0.37	0.50	H metri	46.5	42	40	37	33.5	29.5	23.5	17	10	
3SRm 2/22	3SR 2/22	0.55	0.75		68	62	58.5	54.5	49.5	43	34.5	25	15	
3SRm 2/30	3SR 2/30	0.75	1		93	84.5	80	74.5	67.5	58.5	47	34	20.5	
3SRm 2/43	3SR 2/43	1.1	1.5		133	121	115	106	97	84	67.5	49	29	

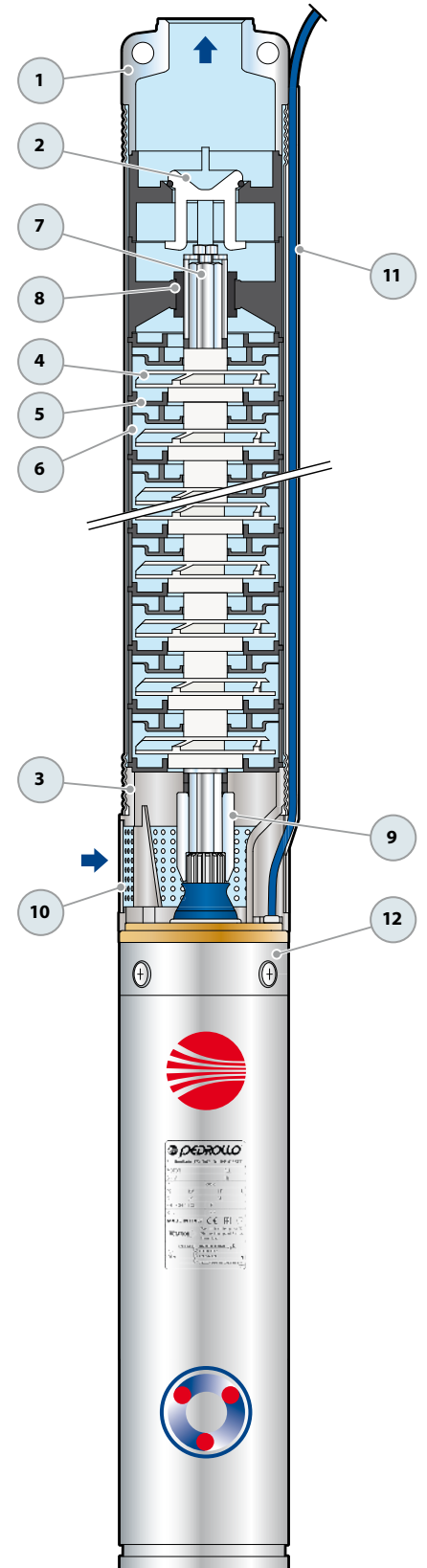
Q = Débit H = Hauteur manométrique totale

Tolérance des courbes de prestation selon EN ISO 9906 Degré 3B.

POS. COMPOSANT

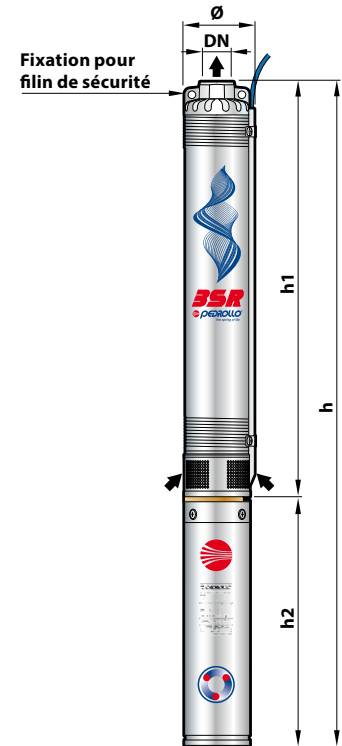
CARACTÉRISTIQUES DE CONSTRUCTION

1	CORPS DE REFOULEMENT	Acier inox AISI 304, coulé, avec orifice de refoulement taraudé ISO 228/1
2	CLAPET ANTI-RETOUR	Technopolymère
3	LANTERNE	Acier inox AISI 304, dimensionata a norme NEMA
4	ROUES	Technopolymère
5	DIFFUSEUR	Technopolymère
6	COUVERCLE DIFFUSEURS	Technopolymère
7	ARBRE POMPE	Acier inox AISI 431
8	ROULEMENTS POMPE	Caoutchouc NBR - Acier inox AISI 304
9	MANCHON D'ENTRAÎNEMENT	Acier inox AISI 304
10	CREPINE	Acier inox AISI 304
11	PROTECTION CABLE	Acier inox AISI 304
12	MOTEUR 3"	<ul style="list-style-type: none"> - Moteurs immergés en bain d'huile rebobinables (huile nontoxique pour usage alimentaire) - 2 pôles, 50 Hz (n ~ 2900 min-1) - Tension: <ul style="list-style-type: none"> monophasé 230 V triphasé 400 V - Isolation: classe F - Protection: IP 68 - Arbre et chemise: acier inox AISI 304 - Dimensions d'accouplement bride selon standard NEMA - Câble d'alimentation de 1.5 m



DIMENSIONS ET POIDS

TYPE		ORIFICE DN	Ø	DIMENSIONS mm						kg	
Monophasé	Triphasé			h1	h2		h		1~	3~	
				1~	3~	1~	3~	1~	3~		
3SRm 2/15	3SR 2/15	1"	76	568	373	353	941	921	10.2	9.4	
3SRm 2/22	3SR 2/22			738	393	373	1131	1111	11.4	10.8	
3SRm 2/30	3SR 2/30			934	433	393	1367	1327	13.6	12.8	
3SRm 2/43	3SR 2/43			1250	475	433	1725	1683	15.2	14.6	



INTENSITES

Versions monophasées

TYPE	Puissance nominale P ₂		Charge axiale N	Condensateur (VL=450V) µF	INTENSITES
	kW	HP			
230 V / 50 Hz					
3SRm 2/15	0.37	0.50	800	12.5	3.4 A
3SRm 2/22	0.55	0.75		16	4.5 A
3SRm 2/30	0.75	1		20	6.0 A
3SRm 2/43	1.1	1.5		30	8.0 A

Versions triphasées

TYPE	Puissance nominale P ₂		Charge axiale N	INTENSITES
	kW	HP		
400 V / 50 Hz				
3SR 2/15	0.37	0.50	800	1.5 A
3SR 2/22	0.55	0.75		1.9 A
3SR 2/30	0.75	1		2.6 A
3SR 2/43	1.1	1.5		3.5 A