

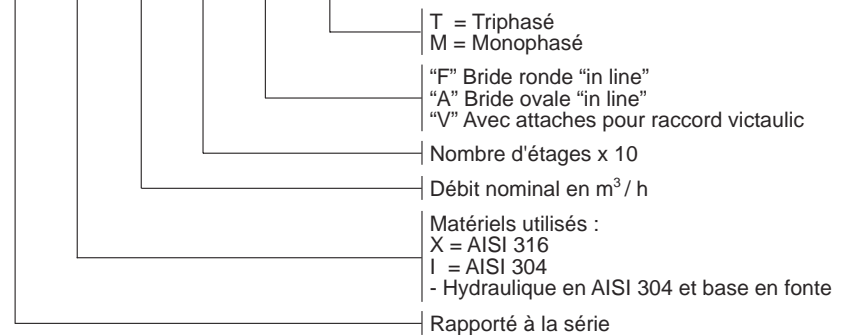
VLR / VLRX / VLRI

POMPES VERTICALES MULTICELLULAIRES IN LINE COUPLEES A UN MOTEUR ELECTRIQUE



Codes d'identification

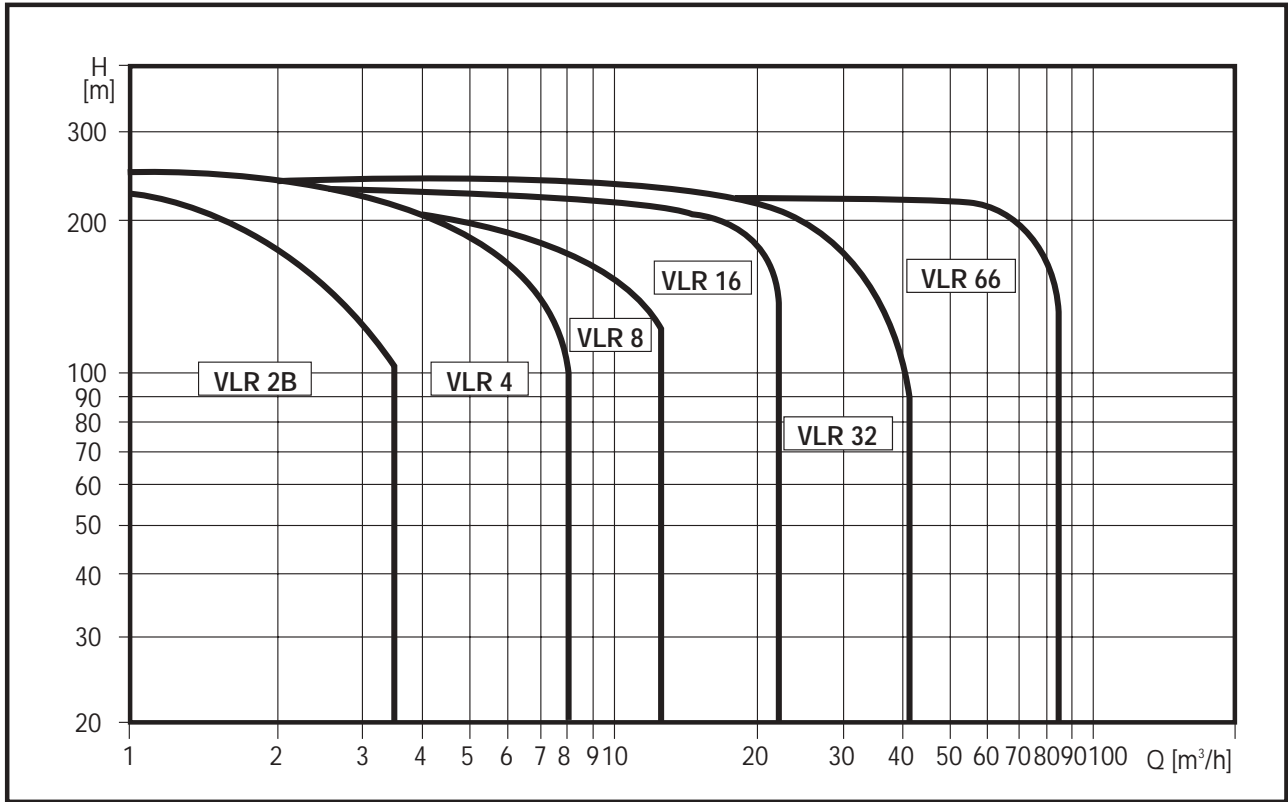
VLR X 16 40 F T



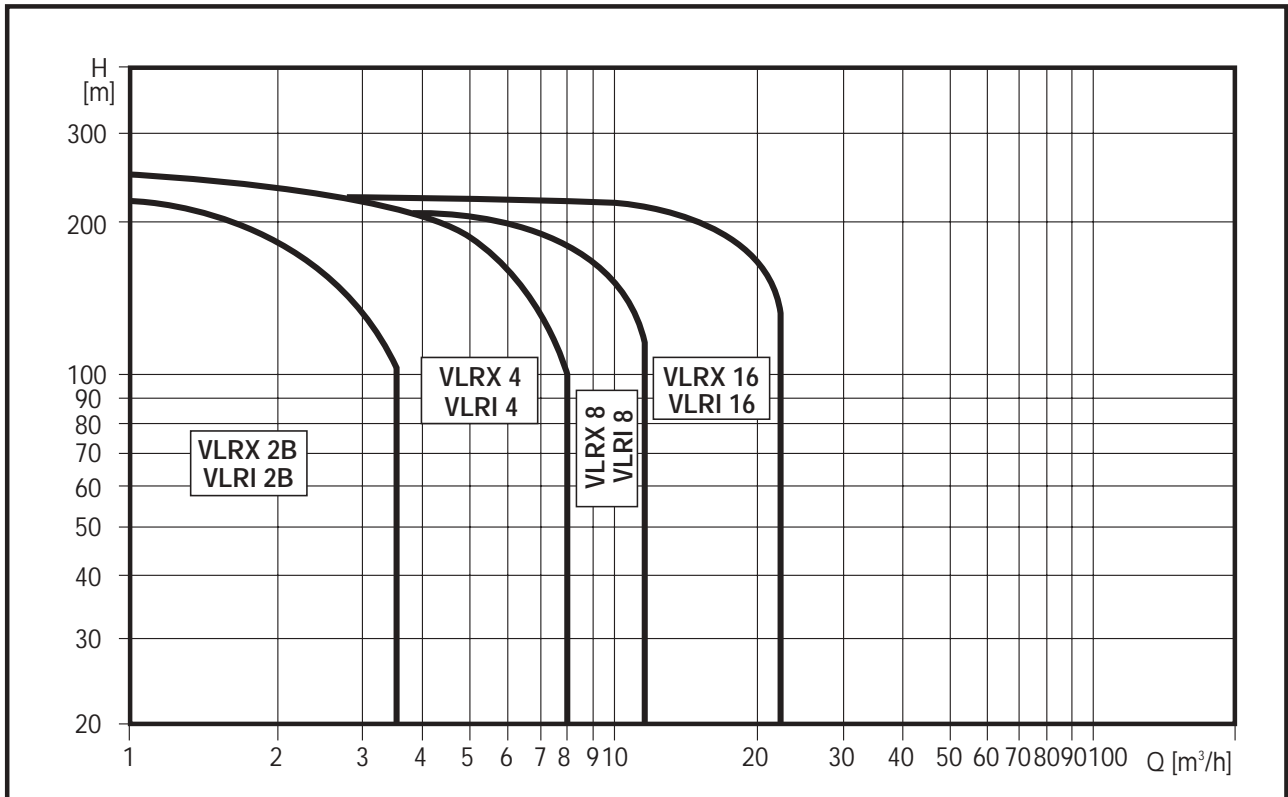
VERSIONS	2B			4			8			16			32			66		
	VLR	VLRI	VLRX	VLR	VLRI	VLRX	VLR	VLRI	VLRX	VLR	VLRI	VLRX	VLR	VLRI	VLRX	VLR	VLRI	VLRX
"F" Orifices "in line" avec BRIDE RONDE (contre-bride en option)	X	X	X	X	X	X	X	X	X	X	X	X	X			X		
"A" Orifices "in line" avec BRIDE OVALE et contre-bride fileté	X	X	X	X	X	X	X											
"V" Orifices "in line" avec attaches pour raccord VICTAULIC			X			X			X			X						

Prestations hydrauliques de la gamme

VLR



VLRX / VLRI



POMPES CENTRIFUGES VERTICALES MULTICELLULAIRES IN LINE



Les séries VLR sont des pompes centrifuges verticales multicellulaires comprenant un ensemble hydraulique : axe vertical, orifices aspiration et refoulement "in line" en partie basse couplé à un moteur électrique.
Pompes non auto-amorçantes.

- RENDEMENT HYDRAULIQUE ELEVE
- HYDRAULIQUE COMPLET EN ACIER INOX
- MOTEUR NORMALISE

Applications

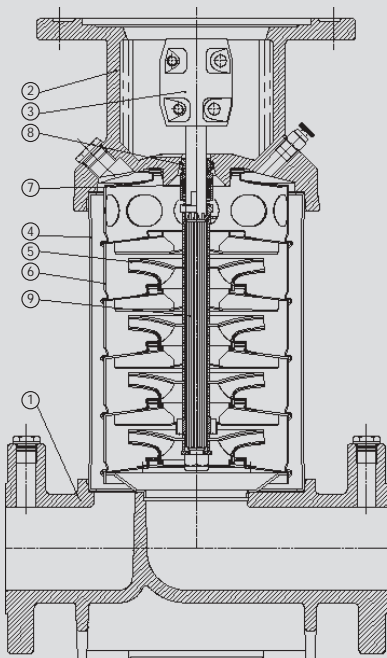
- Alimentation hydrique
- Surpression
- Irrigation
- Lavage à haute pression
- Protection incendie
- Alimentation de chaudière
- Transfert liquides

Moteur

- Moteur électrique asynchrone standard, ventilé, à brides et bout d'arbre conforme à la norme DIN et IEC
- Caractéristiques constructives :
jusqu'à 4,0 Kw V18
A partir de 5,5 Kw V1
- Classe d'isolation F
- Indice de protection IP 55
- Température ambiante maxi 40°C
- Vitesse de rotation 2900 trs/min
- Paliers majorés pour soutien maximum des charges

Versions disponibles

- Roues, diffuseurs et chemise externe en acier inoxydable.
- Base, tête et lanterne en fonte
- Les modèles VLR 32 e VLR 66 sont munis d'un joint mécanique à cartouche, évitant le démontage du moteur en cas de remplacement.
- Les modèles version "A" sont équipés de contre-bridés ovales filetés en fonte.
- Les modèles version "F" sont réalisés avec brides rondes DIN.



MATERIAUX

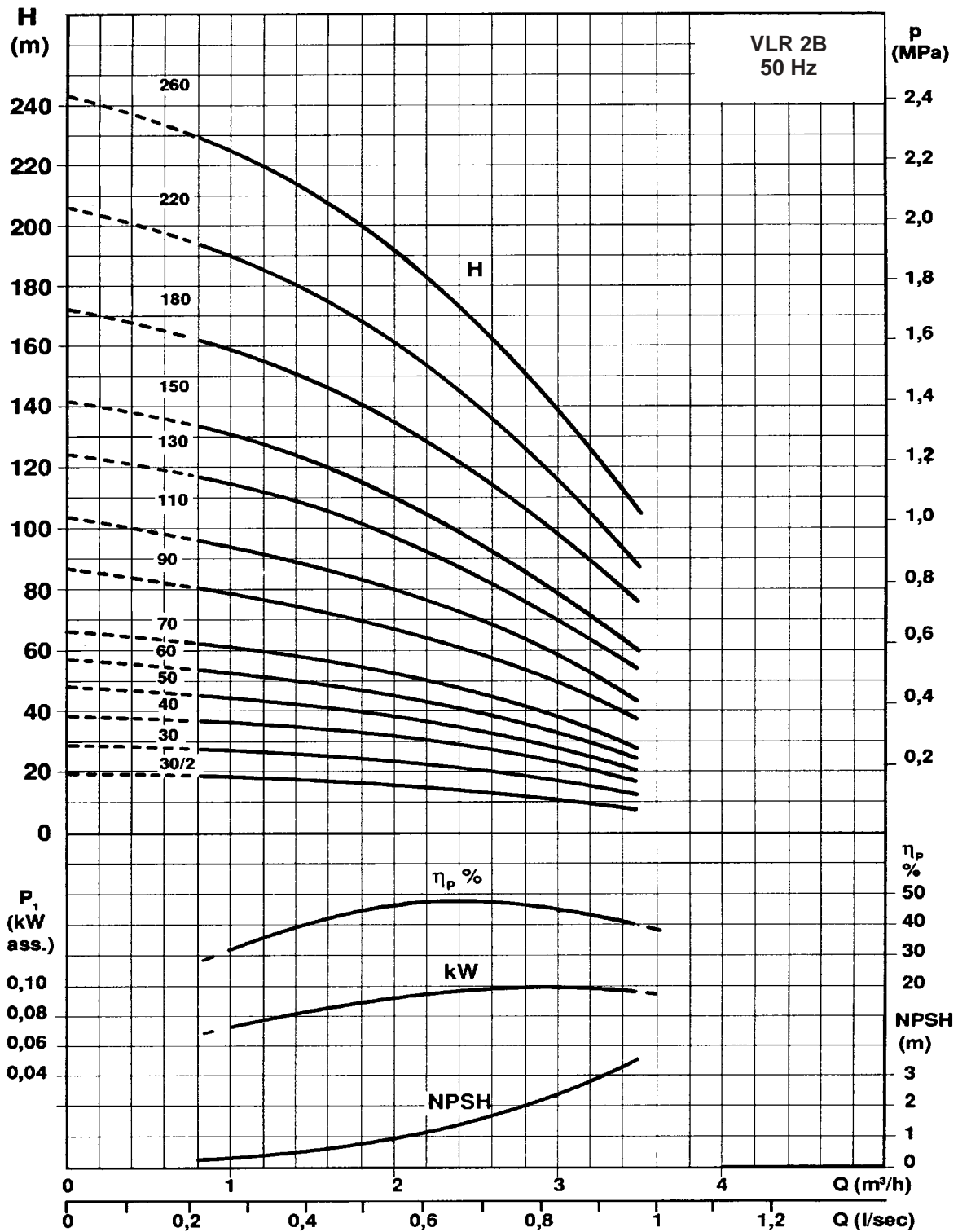
Eléments	Matière		
	VLR 2B - 16	VLR 32	VLR 66
1 Corps de pompe	Fonte EN GJL 200	Fonte EN GJL 500-7U	Fonte EN GJL 250
2 Lanterne support moteur	Fonte EN GJL 200	Fonte EN GJL 200	Fonte EN GJL 200
3 Accouplement moteur	Fonte EN GJS 400	Fonte EN GJL 500-7U	Fonte EN GJL 200
4 Chemise	Acier Inox X5 CrNi 18-10 (AISI 304)		Acier Inox X2 CrNiMo 17-12-2 (AISI 316L)
5 Roues	Acier Inox X5 CrNi 18-10 (AISI 304)		Acier Inox X2 CrNiMo 17-12-2 (AISI 316L)
6 Paliers intermédiaires	Acier Inox X5 CrNi 18-10 (AISI 304)		Acier Inox X2 CrNiMo 17-12-2 (AISI 316L)
7 Joint tournant	Carbure de silicium	Carbure de tungstène	Carbure de silicium
8 Contreface	Graphite		
9 Arbre	Acier Inox X2 CrNiMo 17-12-2 (AISI 316 L)	Acier Inox X17 CrNi 16-2 (AISI 431)	Acier Inox X2 CrNiMoN 22-5-3 (UNS S 31803)
10 Joints	EPDM		

LIMITES D'UTILISATION

	VLR 2B - VLR 4		VLR 8	
	Bride ovale	Bride DIN	Bride ovale	Bride DIN
Température du liquide	-15° a +120°		-15° a +120°	
Pression maxi au refoulement	16 bar	25 bar (temp. maxi 40°) 21 bar (temp. maxi 120°)	16 bar	25 bar (temp. maxi 40°) 23 bar (temp. maxi 120°)
Pression maxi à l'aspiration	VLR2B/30-2 VLR4/20 6bar		16 bar	VLR8/20-VLR8/30 6 bar
	VLR2B/30-VLR2B/110 VLR4/30-VLR4/100 10bar			VLR8/40-VLR8/200 10 bar
	VLR2B/130-VLR2B/260 VLR4/120-VLR4/260 15bar			
Charge minimum à l'aspiration	NPSH avec une marge de sécurité de 0,5 m CE			

LIMITES D'UTILISATION

	VLR 16	VLR 32	VLR 66
	Bride DIN	Bride DIN	Bride DIN
Température du liquide	-15° à +120°	-20° a +120°	-20° a +120°
Pression maxi au refoulement	VLR16/30-2 - VLR16/160 25 bar (temp. maxi 85°) VLR16/30-2 - VLR16/160 23 bar (temp. maxi 120°)	Pression maxi au refoulement charge à l'aspiration incluse 25 bar	Pression maxi au refoulement charge à l'aspiration incluse Jusqu'à VLR 66-50 16 bar De VLR 66-60 25 bar
Pression maxi à l'aspiration	VLR16/30-2 - VLR16/30 6 bar		
	VLR16/40 - VLR16/160 10 bar		
Charge minimum à l'aspiration	NPSH avec une marge de sécurité de 0,5 m CE		

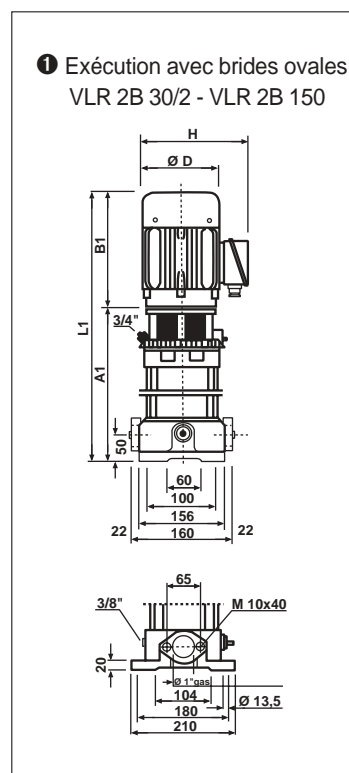


- Courbe validée à une vitesse de rotation de 2900 trs / mn (50 Hz)
- Tolérance conforme à la norme UNI EN ISO 9906
- Valeurs des hauteurs et NPSH validées pour de l'eau de densité $\rho = 1,0 \text{ Kg / dm}^3$ à 20° C
- La courbe des puissances (Kw) se réfère à celle de l'arbre du moteur par étages.
- $\eta_p \%$ indique le rendement hydraulique de la pompe.

CARACTERISTIQUES

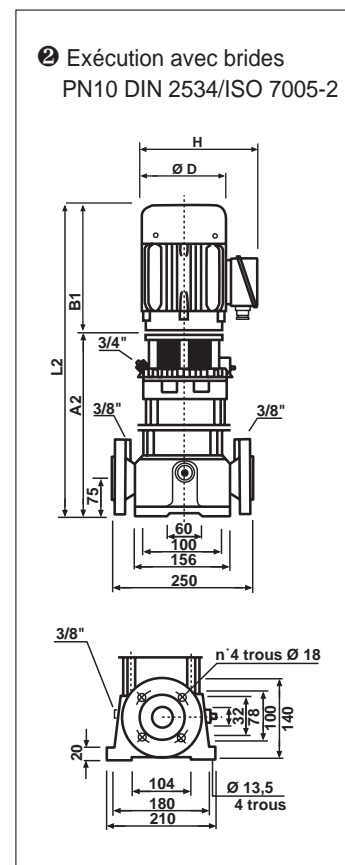
CODE	MODELE	Puissance Moteur		TENSION	Amp.	µF.	Q	L/1'	10	20	30	40	50
		HP	kW						0,6	1,2	1,8	2,4	3
E2302102 E2301002	VLR 2B - 30/2 A M VLR 2B - 30/2 A T	0,5	0,37	1 ~ 230 V 3 ~ 230 ÷ 400 V	2,7 1-0,6	14	Hauteur manométrique en m CE		19	18	17	14	11
E2302103 E2301003	VLR 2B - 30 A M VLR 2B - 30 A T	0,5	0,37	1 ~ 230 V 3 ~ 230 ÷ 400 V	2,7 1,4-0,8	14		29	27	25	21	17	
E2302104 E2301004	VLR 2B - 40 A M VLR 2B - 40 A T	0,75	0,55	1 ~ 230 V 3 ~ 230 ÷ 400 V	4 1,8-1	16		37	35	32	29	23	
E2302105 E2301005	VLR 2B - 50 A M VLR 2B - 50 A T	0,75	0,55	1 ~ 230 V 3 ~ 230 ÷ 400 V	4 2,3-1,3	16		47	43	40	35	28	
E2302106 E2301006	VLR 2B - 60 A M VLR 2B - 60 A T	1	0,75	1 ~ 230 V 3 ~ 230 ÷ 400 V	5,2 2,7-1,5	25		56	51	48	42	33	
E2302107 E2301007	VLR 2B - 70 A M VLR 2B - 70 A T	1	0,75	1 ~ 230 V 3 ~ 230 ÷ 400 V	5,2 3-1,7	25		65	60	55	49	39	
E2302109 E2301009	VLR 2B - 90 A M VLR 2B - 90 A T	1,5	1,1	1 ~ 230 V 3 ~ 230 ÷ 400 V	8 3,6-2,1	35		84	78	70	62	50	
E2302111 E2301011	VLR 2B - 110 A M VLR 2B - 110 A T	1,5	1,1	1 ~ 230 V 3 ~ 230 ÷ 400 V	8 4,3-2,5	35		100	93	84	74	60	
E2302113 E2301013	VLR 2B - 130 A M VLR 2B - 130 A T	2	1,5	1 ~ 230 V 3 ~ 230 ÷ 400 V	12 5-2,9	45		120	112	102	89	71	
E2302115 E2301015	VLR 2B - 150 A M VLR 2B - 150 A T	2	1,5	1 ~ 230 V 3 ~ 230 ÷ 400 V	12 5,7-3,3	45		138	129	116	99	81	
E2331018	VLR 2B - 180 FT	3	2,2	3 ~ 230 ÷ 400 V	7,2-4,1			166	155	141	122	99	
E2331022	VLR 2B - 220 FT	3	2,2	3 ~ 230 ÷ 400 V	8,7-5			199	185	168	145	118	
E2331026	VLR 2B - 260 FT	4	3	3 ~ 230 ÷ 400 V	11,4-6,6			232	220	200	173	141	

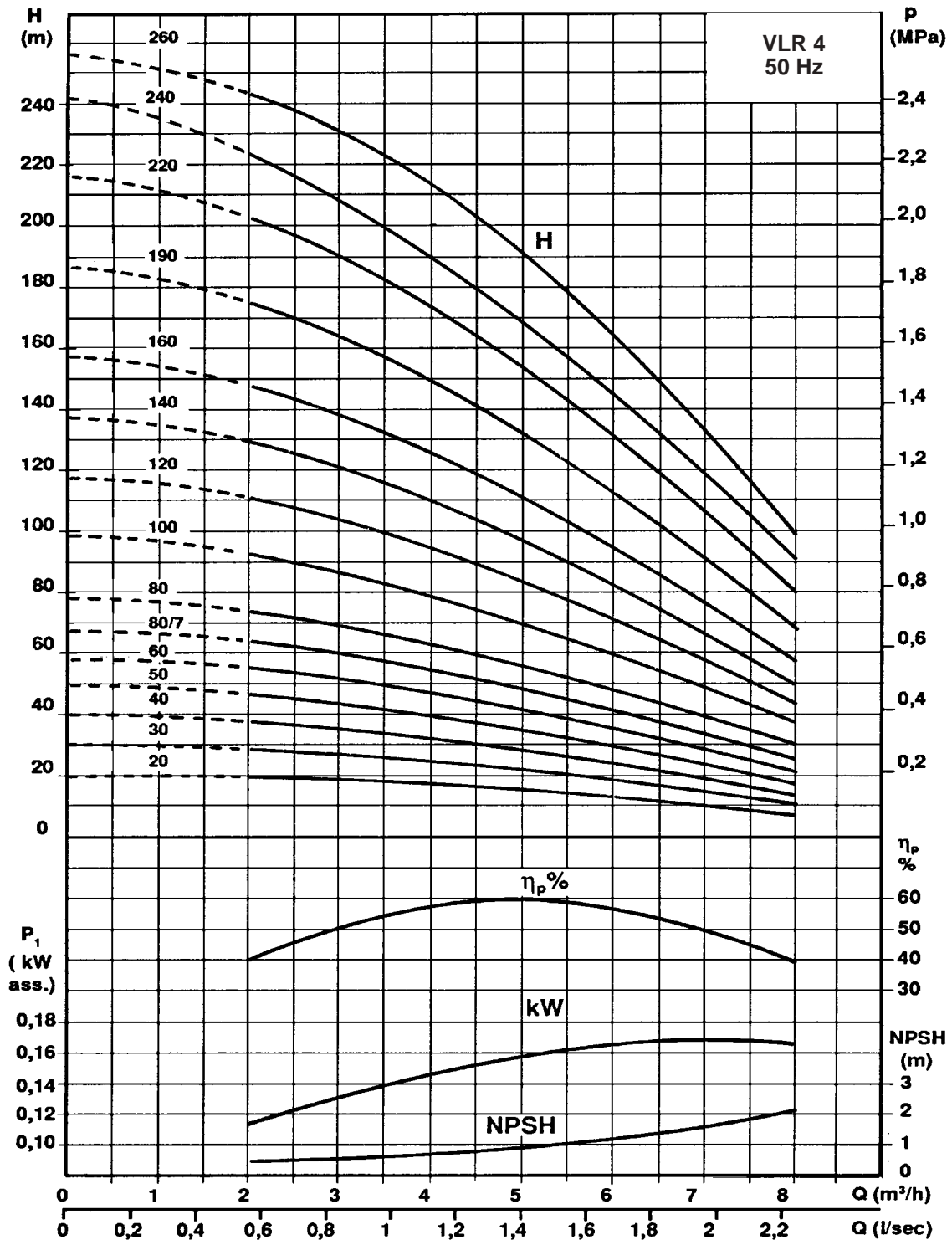
- Les VLR 2B version "A" sont équipées de contre-brides ovales filetées 1" GAS
- Pour les VLR 2B version "F" contre-brides rondes en option



ENCOMBREMENTS ET POIDS

Modèle	Dimensions (mm)							Poids net (kg)	
	A ₁ ❶	B ₁	L ₁ ❶	A ₂ ❷	L ₂ ❷	D	H		
VLR 2B - 30/2	238	213	451	-	-	142	109	20	-
VLR 2B - 30	238	213	451	-	-	142	109	21	-
VLR 2B - 40	256	213	469	-	-	142	109	23	-
VLR 2B - 50	274	213	487	-	-	142	109	25	-
VLR 2B - 60	296	237	533	-	-	160	131	26	-
VLR 2B - 70	314	237	551	-	-	160	131	33	-
VLR 2B - 90	350	237	587	-	-	160	131	34	-
VLR 2B - 110	386	237	623	-	-	160	131	36	-
VLR 2B - 130	441	265	706	-	-	185	130	37	-
VLR 2B - 150	477	265	742	-	-	185	130	43	-
VLR 2B - 180	-	265	-	556	821	185	130	-	49
VLR 2B - 220	-	265	-	628	893	185	130	-	61
VLR 2B - 260	-	315	-	704	1019	200	140	-	63





- Courbe validée à une vitesse de rotation de 2900 trs / mn (50 Hz)
- Tolérance conforme à la norme UNI EN ISO 9906
- Valeurs des hauteurs et NPSH validées pour de l'eau de densité $\rho = 1,0 \text{ Kg} / \text{dm}^3$ à 20° C
- La courbe des puissances (Kw) se réfère à celle de l'arbre du moteur par étages.
- η_p % indique le rendement hydraulique de la pompe.

CARACTERISTIQUES

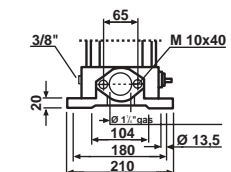
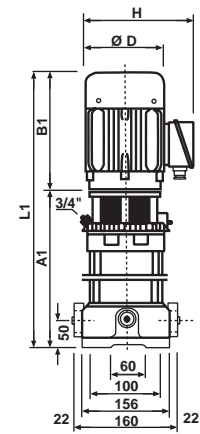
CODE	MODELE	Puissance Moteur		TENSION	Amp.	µF.	Q	L'1'				
		HP	kW					2,4	3,6	4,8	6	7,2
E3502102 E3501002	VLR 4 - 20 A M VLR 4 - 20 A T	0,5	0,37	1 ~ 230 V 3 ~ 230 ÷ 400 V	2,7 1,73-1	14	Hauteur manométrique en m CE	19	17	15	13	9
E3502103 E3501003	VLR 4 - 30 A M VLR 4 - 30 A T	0,75	0,55	1 ~ 230 V 3 ~ 230 ÷ 400 V	4 2,5-1,45	16		28	25	22	19	13
E3502104 E3501004	VLR 4 - 40 A M VLR 4 - 40 A T	1	0,75	1 ~ 230 V 3 ~ 230 ÷ 400 V	5,2 3,3-1,9	25		36	33	29	25	18
E3502105 E3501005	VLR 4 - 50 A M VLR 4 - 50 A T	1,5	1,1	1 ~ 230 V 3 ~ 230 ÷ 400 V	8 4,3-2,5	35		44	42	37	31	23
E3502106 E3501006	VLR 4 - 60 A M VLR 4 - 60 A T	1,5	1,1	1 ~ 230 V 3 ~ 230 ÷ 400 V	8 4,3-2,5	35		53	50	44	38	27
E3502107 E3501007	VLR 4 - 80/7 A M VLR 4 - 80/7 A T	2	1,5	1 ~ 230 V 3 ~ 230 ÷ 400 V	12 5,9-3,4	45		61	58	51	44	32
E3502108 E3501008	VLR 4 - 80 A M VLR 4 - 80 A T	2	1,5	1 ~ 230 V 3 ~ 230 ÷ 400 V	12 5,9-3,4	45		71	67	59	50	37
E3501010	VLR 4 - 100 A T	3	2,2	3 ~ 230 ÷ 400 V	8,3-4,8			90	82	72	61	46
E3501012	VLR 4 - 120 A T	3	2,2	3 ~ 230 ÷ 400 V	8,3-4,8			107	99	87	73	54
E3501014	VLR 4 - 140 A T	4	3	3 ~ 230 ÷ 400 V	10,9-6,3			124	116	102	85	63
E3501016	VLR 4 - 160 A T	4	3	3 ~ 230 ÷ 400 V	10,9-6,3			142	132	116	97	72
E3531019 E3531119	VLR 4 - 190 FT VLR 4 - 190 FT	5,5	4	3 ~ 230 ÷ 400 V 3 ~ 400 ÷ 690 V	13,8-8			170	157	138	114	86
E3531022 E3531122	VLR 4 - 220 FT VLR 4 - 220 FT	5,5	4	3 ~ 230 ÷ 400 V 3 ~ 400 ÷ 690 V	13,8-8			196	181	160	131	101
E3531024 E3531124	VLR 4 - 240 FT VLR 4 - 240 FT	7,5	5,5	3 ~ 230 ÷ 400 V 3 ~ 400 ÷ 690 V	12,4-21,5			213	198	175	143	110
E3531026 E3531126	VLR 4 - 260 FT VLR 4 - 260 FT	7,5	5,5	3 ~ 230 ÷ 400 V 3 ~ 400 ÷ 690 V	12,4-21,5			230	213	189	156	120

- Les VLR 4 version "A" sont équipées de contre-brides ovales filetées 1" 1/4 GAS
- Pour les VLR 4 version "F" contre-brides rondes en option

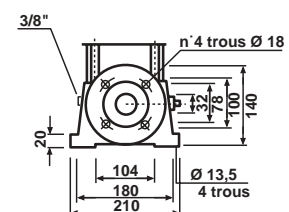
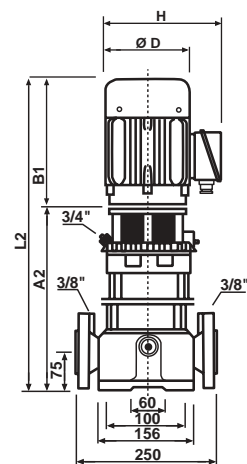
ENCOMBREMENTS ET POIDS

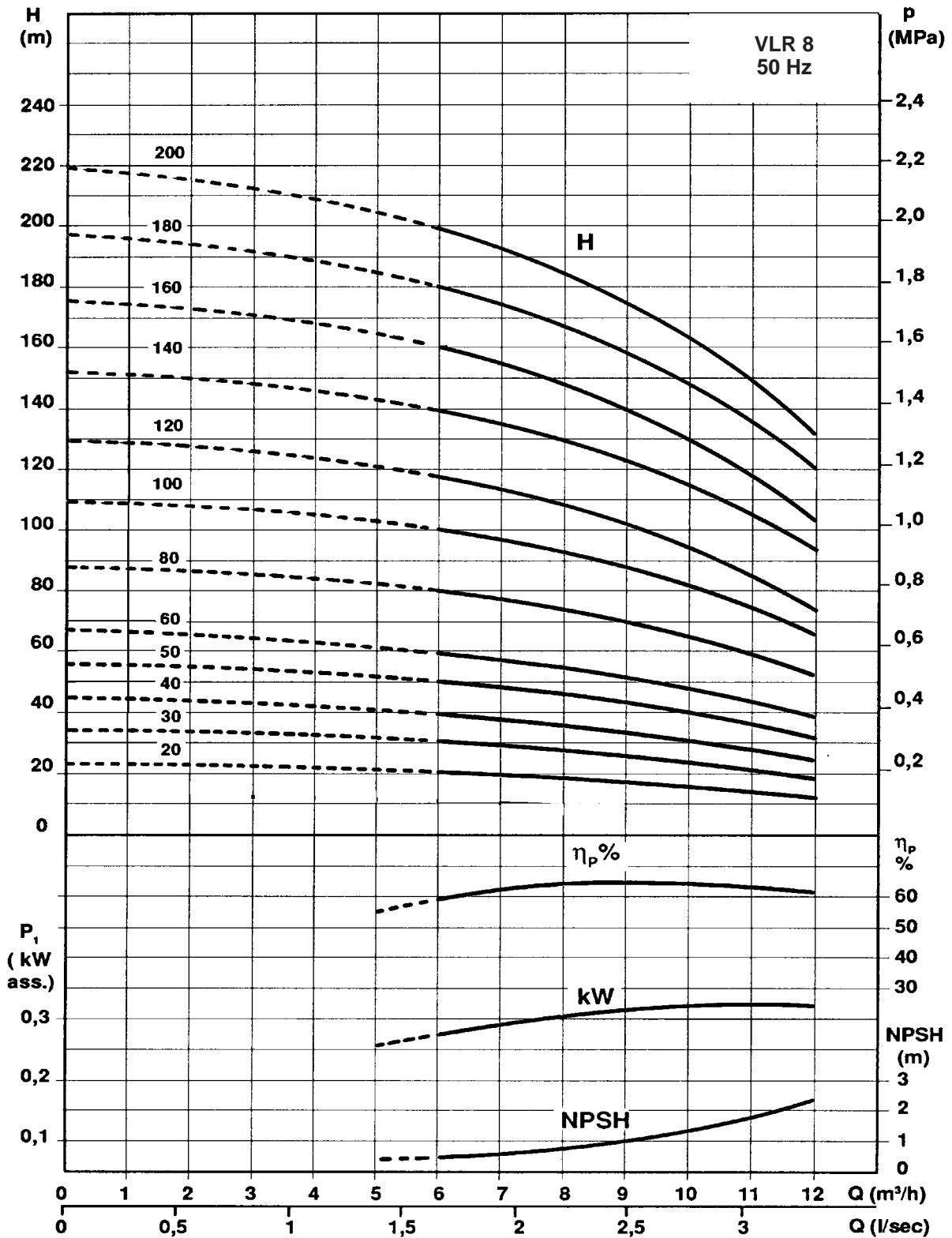
Modèle	Dimensions (mm)							Poids net (kg)	
	A ₁ ①	B ₁	L ₁ ①	A ₂ ②	L ₂ ②	D	H	⊙	⊙
VLR 4 - 20	238	213	451	-	-	142	109	20	-
VLR 4 - 30	265	213	478	-	-	142	109	21	-
VLR 4 - 40	296	237	533	-	-	160	131	23	-
VLR 4 - 50	323	237	560	-	-	160	131	25	-
VLR 4 - 60	350	237	587	-	-	160	131	26	-
VLR 4 - 80/7	423	265	688	-	-	185	130	33	-
VLR 4 - 80	423	265	688	-	-	185	130	33	-
VLR 4 - 100	477	265	742	-	-	185	130	36	-
VLR 4 - 120	531	265	796	-	-	185	130	37	-
VLR 4 - 140	589	315	904	-	-	200	140	41	-
VLR 4 - 160	643	315	958	-	-	200	140	43	-
VLR 4 - 190	-	335	-	749	1084	200	140	-	61
VLR 4 - 220	-	335	-	830	1165	200	140	-	63
VLR 4 - 240	-	385	-	911	1298	260	185	-	87
VLR 4 - 260	-	385	-	965	1350	260	185	-	89

① Exécution avec brides ovales
VLR 4-20 - VLR 4-160



② Exécution avec brides
PN10 DIN 2534/ISO 7005-2





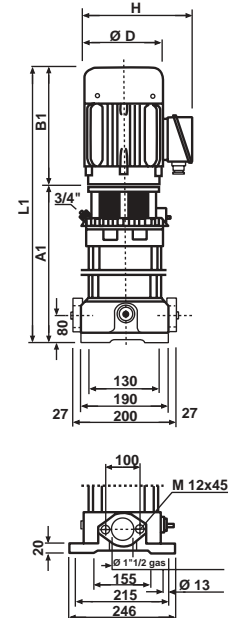
- Courbe validée à une vitesse de rotation de 2900 trs / mn (50 Hz)
- Tolérance conforme à la norme UNI EN ISO 9906
- Valeurs des hauteurs et NPSH validées pour de l'eau de densité $\rho = 1,0 \text{ Kg} / \text{dm}^3$ à 20° C
- La courbe des puissances (Kw) se réfère à celle de l'arbre du moteur par étages.
- η_p % indique le rendement hydraulique de la pompe.

CARACTERISTIQUES

CODE	MODELE	Puissance Moteur		TENSION	Amp.	μF.	Q	L/1'				
		HP	kW					3	6	9	10,5	12
E4502102 E4501002	VLR 8 - 20 A M VLR 8 - 20 A T	1	0,75	1 ~ 230 V 3 ~ 230 ÷ 400 V	5,2 3,3-1,9	25	Hauteur manométrique en m CE	21	20	18	15	13
E4502103 E4501003	VLR 8 - 30 A M VLR 8 - 30 A T	1,5	1,1	1 ~ 230 V 3 ~ 230 ÷ 400 V	8 4,3-2,5	35		32	30	27	23	19
E4502104 E4501004	VLR 8 - 40 A M VLR 8 - 40 A T	2	1,5	1 ~ 230 V 3 ~ 230 ÷ 400 V	12 5,9-3,4	45		42	40	35	30	26
E4501005	VLR 8 - 50 A T	3	2,2	3 ~ 230 ÷ 400 V	8,8-5,1			53	50	44	38	32
E4501006	VLR 8 - 60 A T	3	2,2	3 ~ 230 ÷ 400 V	8,8-5,1			64	60	52	45	39
E4501008	VLR 8 - 80 A T	4	3	3 ~ 230 ÷ 400 V	11,8-6,8			85	80	70	60	52
E4501010 E4501110	VLR 8 - 100 A T VLR 8 - 100 A T	5,5	4	3 ~ 230 ÷ 400 V 3 ~ 400 ÷ 690 V	16,8-9,7			106	100	88	76	65
E4501012 E4501112	VLR 8 - 120 A T VLR 8 - 120 A T	5,5	4	3 ~ 230 ÷ 400 V 3 ~ 400 ÷ 690 V	16,8-9,7			127	119	104	90	77
E4531014 E4531114	VLR 8 - 140 FT VLR 8 - 140 FT	7,5	5,5	3 ~ 230 ÷ 400 V 3 ~ 400 ÷ 690 V	21,5-12,4			149	130	122	105	92
E4531016 E4531116	VLR 8 - 160 FT VLR 8 - 160 FT	7,5	5,5	3 ~ 230 ÷ 400 V 3 ~ 400 ÷ 690 V	21,5-12,4			171	160	138	120	104
E4531018 E4531118	VLR 8 - 180 FT VLR 8 - 180 FT	10	7,5	3 ~ 230 ÷ 400 V 3 ~ 400 ÷ 690 V	28-16,4			193	181	160	135	120
E4531020 E4531120	VLR 8 - 200 FT VLR 8 - 200 FT	10	7,5	3 ~ 230 ÷ 400 V 3 ~ 400 ÷ 690 V	28-16,4			214	200	175	153	132

- Les VLR 8 version "A" sont équipées de contre-brides ovales filetées 1" 1/2 GAS
- Pour les VLR 8 version "F" contre-brides rondes en option

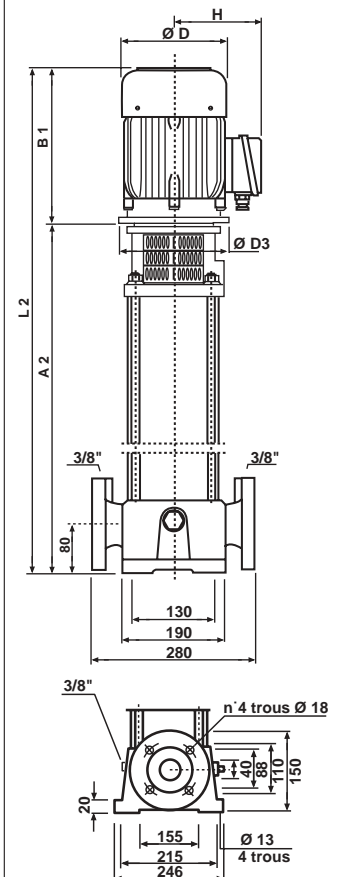
① Exécution avec brides ovales
VLR 8-20 - VLR 8-120

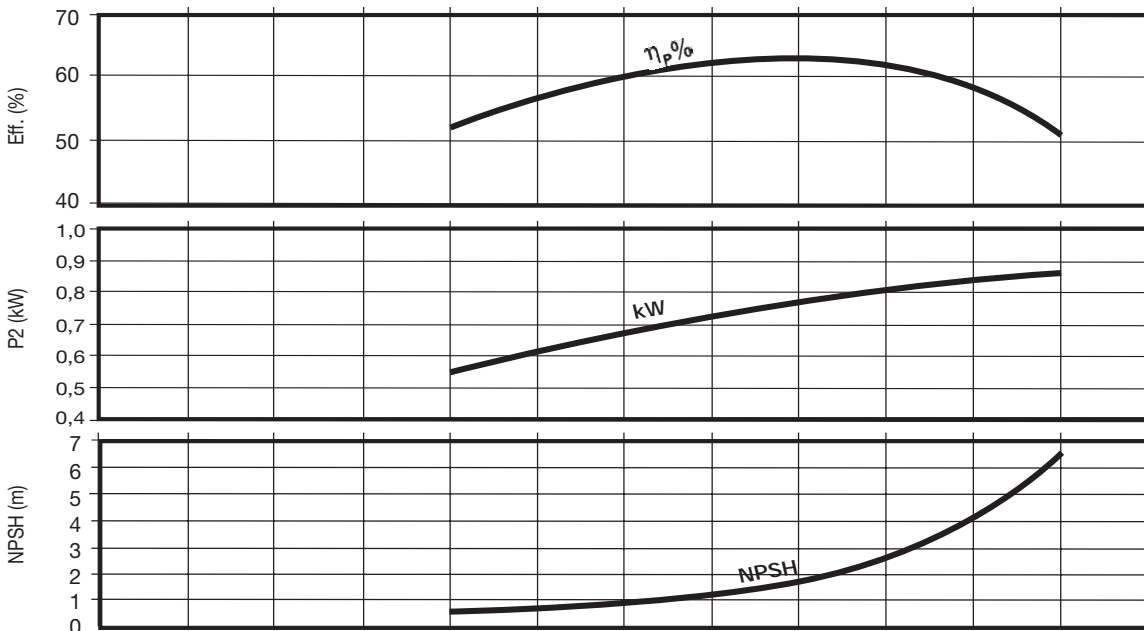
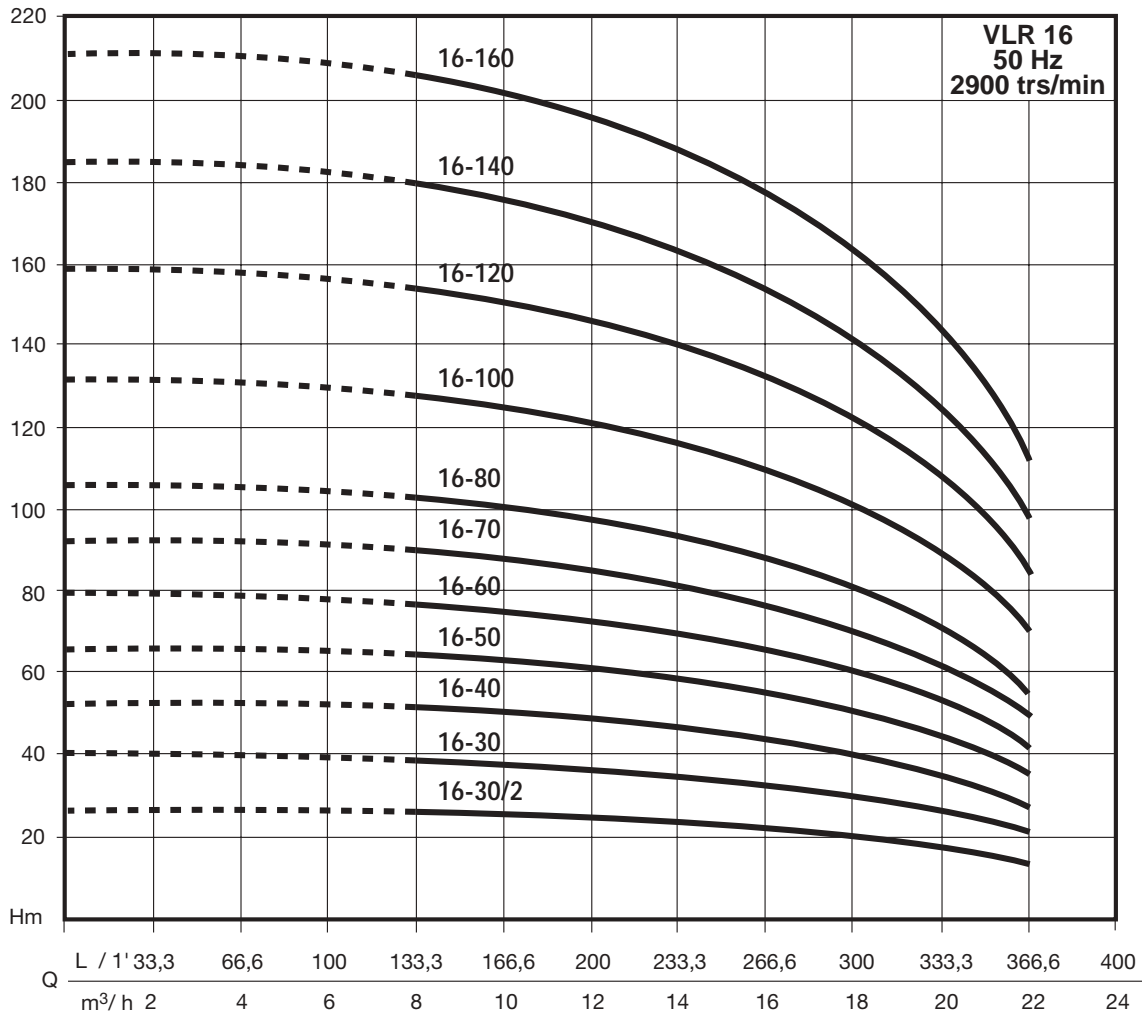


ENCOMBREMENTS ET POIDS

Modèle	Dimensions (mm)								Poids net (kg)	
	A ₁ ①	B ₁	L ₁ ①	A ₂ ②	L ₂ ②	D	H	D ₃	⊙	⊙
VLR 8 - 20	245	237	482	-	-	160	131	-	30	-
VLR 8 - 30	375	237	612	-	-	160	131	-	32	-
VLR 8 - 40	420	265	685	-	-	185	130	-	40	-
VLR 8 - 50	450	265	715	-	-	185	130	-	42	-
VLR 8 - 60	480	265	745	-	-	185	130	-	43	-
VLR 8 - 80	545	315	860	-	-	200	140	-	51	-
VLR 8 - 100	605	335	940	-	-	200	140	-	52	-
VLR 8 - 120	665	335	1000	-	-	200	140	-	56	-
VLR 8 - 140	-	385	-	745	1130	260	185	300	-	85
VLR 8 - 160	-	385	-	805	1190	260	185	300	-	86
VLR 8 - 180	-	385	-	865	1250	260	185	300	-	90
VLR 8 - 200	-	385	-	925	1310	260	185	300	-	91

② Exécution avec brides
PN10 DIN 2534/ISO 7005-2





- Courbe validée à une vitesse de rotation de 2900 trs / mn (50 Hz)
- Tolérance conforme à la norme UNI EN ISO 9906
- Valeurs des hauteurs et NPSH validées pour de l'eau de densité $\rho = 1,0 \text{ Kg} / \text{dm}^3$ à 20° C
- La courbe des puissances (Kw) se réfère à celle de l'arbre du moteur par étages.
- η_p % indique le rendement hydraulique de la pompe.

CARACTERISTIQUES

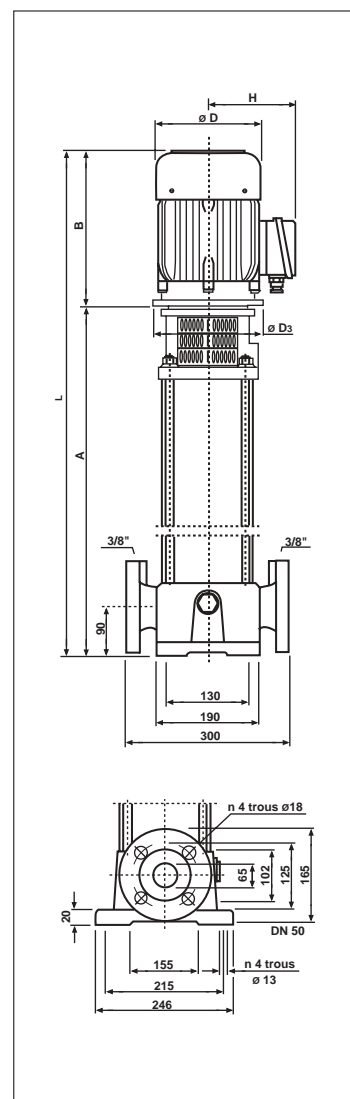
CODE	MODELE	Puissance Moteur		TENSION	Amp.	Q	Hauteur manométrique en m CE				
		HP	kW				L/1' m ³ /h	100	200	250	300
E5501002	VLR 16 - 30/2 FT	3	2,2	3 ~ 230 ÷ 400 V	8,5-4,9	Hauteur manométrique en m CE	26	25	23	20	16
E5501003	VLR 16 - 30 FT	4	3	3 ~ 230 ÷ 400 V	11,6-6,7		39	37	34	30	24
E5501004 E5501104	VLR 16 - 40 FT	5,5	4	3 ~ 230 ÷ 400 V 3 ~ 400 ÷ 690 V	14,3-8,3 8,3-4,8		52	49	46	40	32
E5501005 E5501105	VLR 16 - 50 FT	7,5	5,5	3 ~ 230 ÷ 400 V 3 ~ 400 ÷ 690 V	19,6-11,3 11,3-8,5		65	62	57	51	40
E5501006 E5501106	VLR 16 - 60 FT	7,5	5,5	3 ~ 230 ÷ 400 V 3 ~ 400 ÷ 690 V	19,6-11,3 11,3-8,5		78	74	69	61	47
E5501007 E5501107	VLR 16 - 70 FT	10	7,5	3 ~ 230 ÷ 400 V 3 ~ 400 ÷ 690 V	24,8-14,3 14,3-8,3		91	86	80	71	55
E5501008 E5501108	VLR 16 - 80 FT	10	7,5	3 ~ 230 ÷ 400 V 3 ~ 400 ÷ 690 V	24,8-14,3 14,3-8,3		104	98	92	81	63
E5501010 E5501110	VLR 16 - 100 FT	15	11	3 ~ 230 ÷ 400 V 3 ~ 400 ÷ 690 V	36,3-21,0 21,0-12,1		130	123	115	101	79
E5501012 E5501112	VLR 16 - 120 FT	15	11	3 ~ 230 ÷ 400 V 3 ~ 400 ÷ 690 V	36,3-21,0 21,0-12,1		156	148	137	121	95
E5501014 E5501114	VLR 16 - 140 FT	20	15	3 ~ 230 ÷ 400 V 3 ~ 400 ÷ 690 V	48,4-28,0 28,0-12,6		182	172	160	142	111
E5501016 E5501116	VLR 16 - 160 FT	20	15	3 ~ 230 ÷ 400 V 3 ~ 400 ÷ 690 V	48,4-28,0 28,0-12,6		208	197	183	162	126

Bride DN 50 PN 25 DIN 2534 / ISO 7005-2 (avec diamètre de passage de 65 mm)

Contre-bride en option

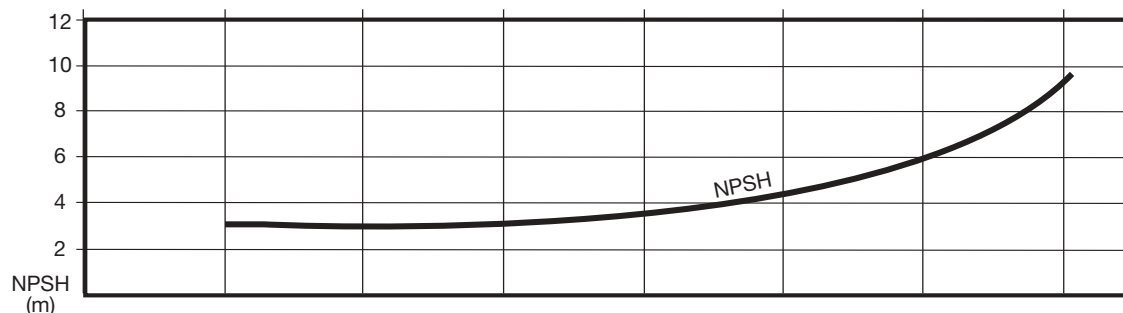
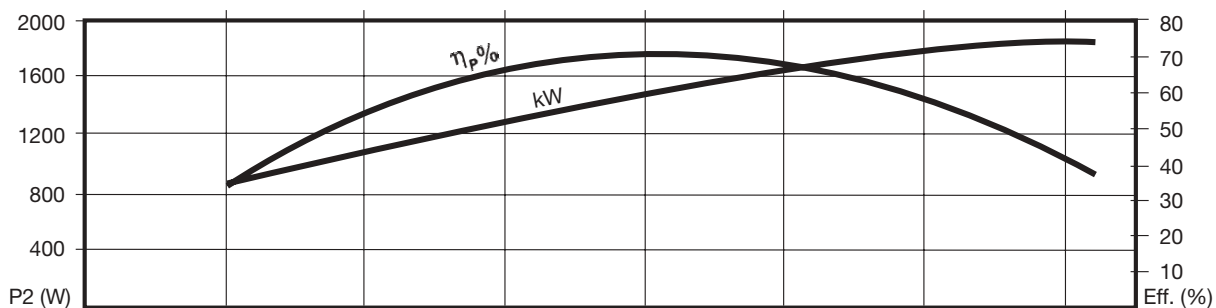
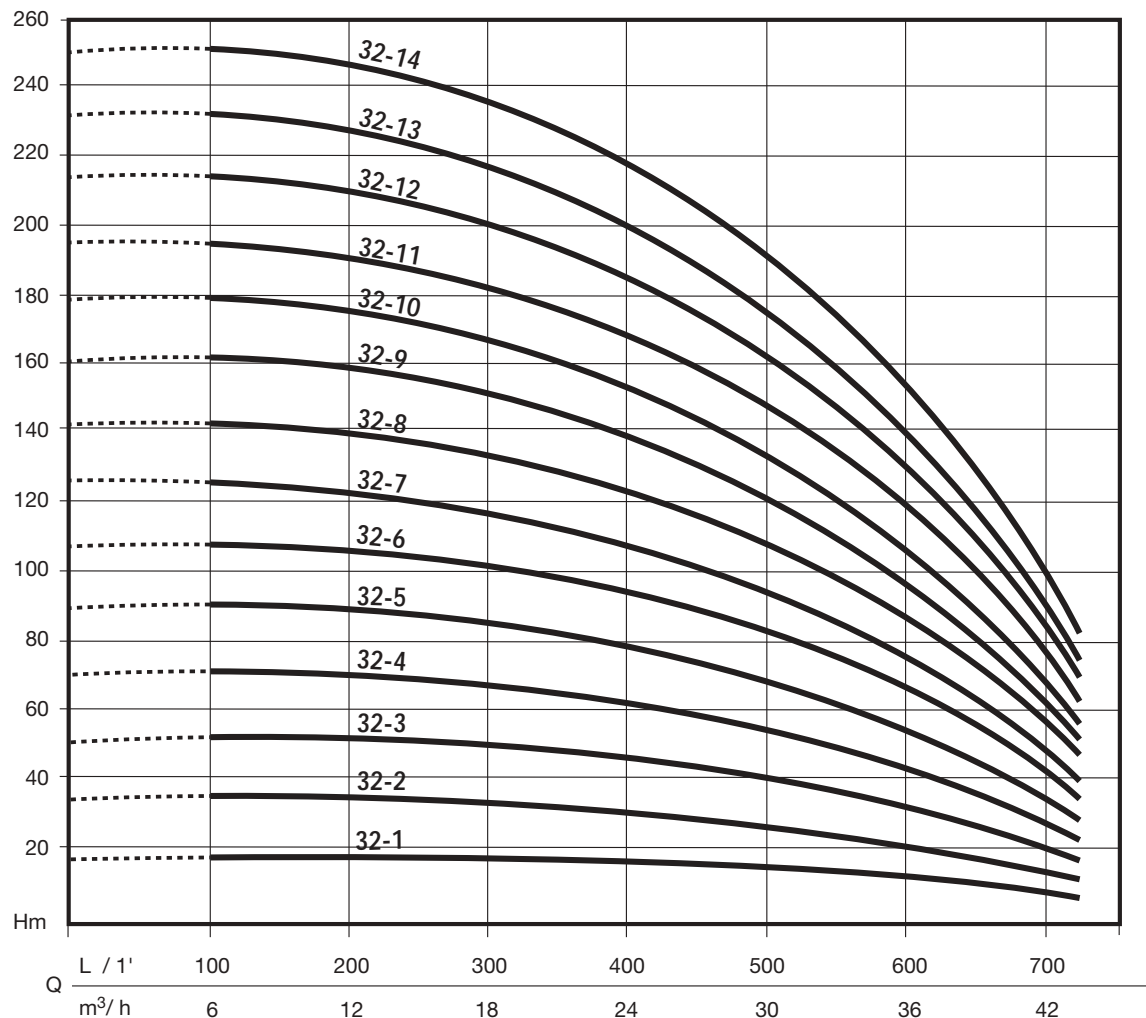
Courant nominal moteur donné à titre indicatif

Le courant effectif dépend du moteur installé et les conditions d'utilisation



ENCOMBREMENTS ET POIDS

Modèle	Dimensions (mm)						Poids net (kg)
	A	B	L	D	H	D ₃	
VLR 16 - 30/2	460	265	725	185	130	140	52
VLR 16 - 30	464	315	779	200	140	250	56
VLR 16 - 40	509	335	844	200	140	250	59
VLR 16 - 50	575	385	960	260	185	300	82
VLR 16 - 60	620	385	1005	260	185	300	84
VLR 16 - 70	665	385	1050	260	185	300	90
VLR 16 - 80	710	385	1095	260	185	300	92
VLR 16 - 100	830	495	1325	260	185	350	136
VLR 16 - 120	920	495	1425	260	185	350	140
VLR 16 - 140	1010	495	1505	310	230	350	181
VLR 16 - 160	1100	495	1595	310	230	350	185



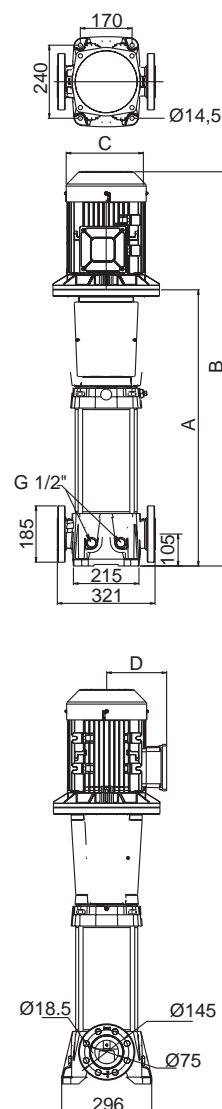
- Courbe validée à une vitesse de rotation de 2900 trs / mn (50 Hz)
- Tolérance conforme à la norme UNI EN ISO 9906
- Valeurs des hauteurs et NPSH validées pour de l'eau de densité $\rho = 1,0 \text{ Kg} / \text{dm}^3$ à 20°C
- La courbe des puissances (Kw) se réfère à celle de l'arbre du moteur par étages.
- η_p % indique le rendement hydraulique de la pompe.

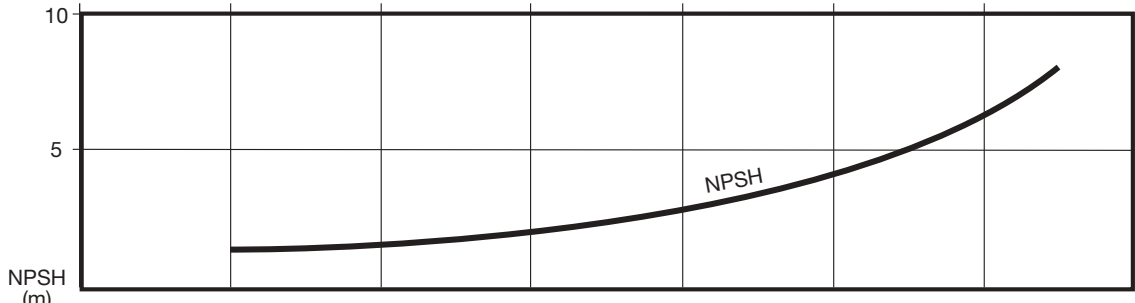
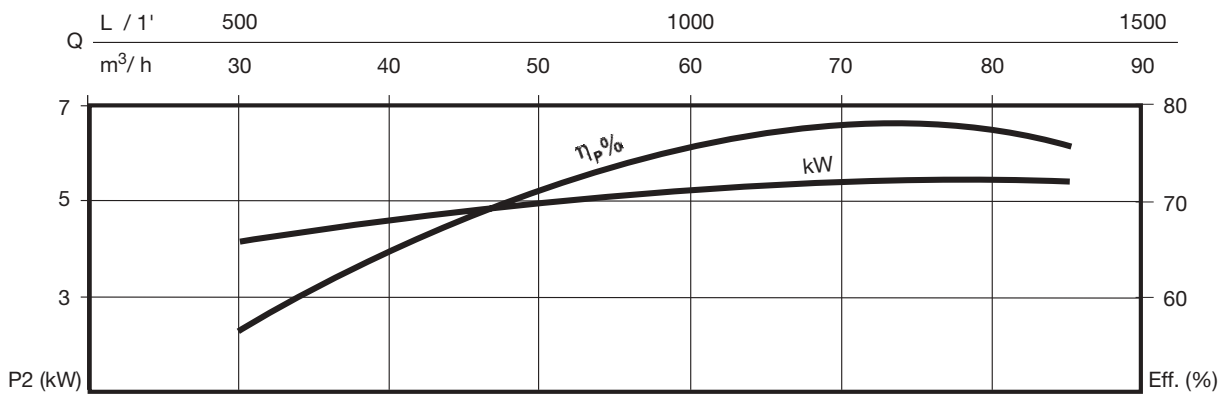
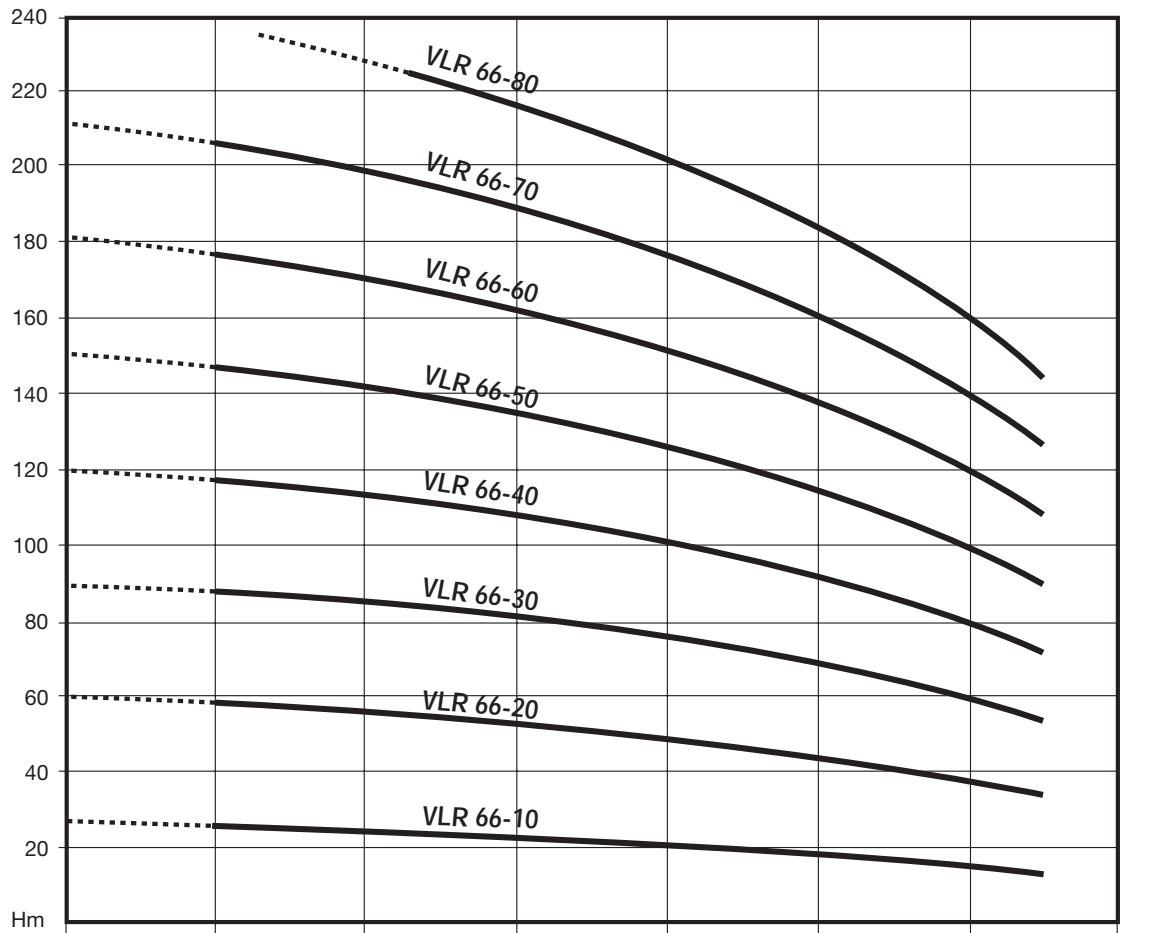
CARACTERISTIQUES

CODE	MODELLE	Puissance Moteur		TENSION	Amp.	Q	Hauteur manométrique en m CE												
		HP	kW				L/1'	0	150	200	250	300	350	400	500	600	700		
							m³/h												
E6600020	VLR 32-1	3	2,2	3 ~ 230 ÷ 400 V	8,65-5		18	18	18	18	17	17	16	14	11	7			
E6600050	VLR 32-2	5,5	4	3 ~ 400 ÷ 690 V	8,6		36	36	35	35	34	33	31	27	22	14			
E6600090	VLR 32-3	7,5	5,5	3 ~ 400 ÷ 690 V	10,9		54	53	53	53	51	50	47	41	33	20			
E6600130	VLR 32-4	10	7,5	3 ~ 400 ÷ 690 V	14,7		72	71	71	70	68	66	63	55	44	27			
E6600170	VLR 32-5	15	11	3 ~ 400 ÷ 690 V	21		90	89	89	88	85	83	79	69	55	34			
E6600210	VLR 32-6	15	11	3 ~ 400 ÷ 690 V	21		107	107	106	105	102	99	94	82	66	41			
E6600250	VLR 32-7	20	15	3 ~ 400 ÷ 690 V	29		125	125	124	123	119	116	110	96	77	48			
E6600290	VLR 32-8	20	15	3 ~ 400 ÷ 690 V	29		143	142	142	140	136	132	126	110	88	54			
E6600330	VLR 32-9	25	18,5	3 ~ 400 ÷ 690 V	35		161	160	159	158	153	149	141	123	99	61			
E6600370	VLR 32-10	30	22	3 ~ 400 ÷ 690 V	42		179	178	177	175	170	165	157	137	110	68			
E6600410	VLR 32-11	30	22	3 ~ 400 ÷ 690 V	42		196	196	195	193	187	182	173	151	121	75			
E6600450	VLR 32-12	40	30	3 ~ 400 ÷ 690 V	55		214	214	212	210	204	198	188	164	132	82			
E6600490	VLR 32-13	40	30	3 ~ 400 ÷ 690 V	55		232	231	230	228	221	215	204	178	143	88			
E6600530	VLR 32-14	40	30	3 ~ 400 ÷ 690 V	55		250	249	248	245	238	231	220	192	154	95			

ENCOMBREMENTS ET POIDS

Modèle	Dimensions mm.				Poids net (Kg)
	A	B	C	D	kg
VLR 32-1	580	850	185	145	78
VLR 32-2	650	950	210	155	93,5
VLR 32-3	770	1160	260	200	114
VLR 32-4	840	1230	260	200	121
VLR 32-5	910	1370	260	215	153
VLR 32-6	980	1440	260	215	157,5
VLR 32-7	1050	1510	260	215	166,5
VLR 32-8	1120	1580	260	215	177,5
VLR 32-9	1190	1650	320	245	200
VLR 32-10	1260	1800	320	245	218
VLR 32-11	1330	1870	320	245	222,5
VLR 32-12	1400	1980	320	245	236
VLR 32-13	1480	2120	360	275	269
VLR 32-14	1550	2190	360	275	280

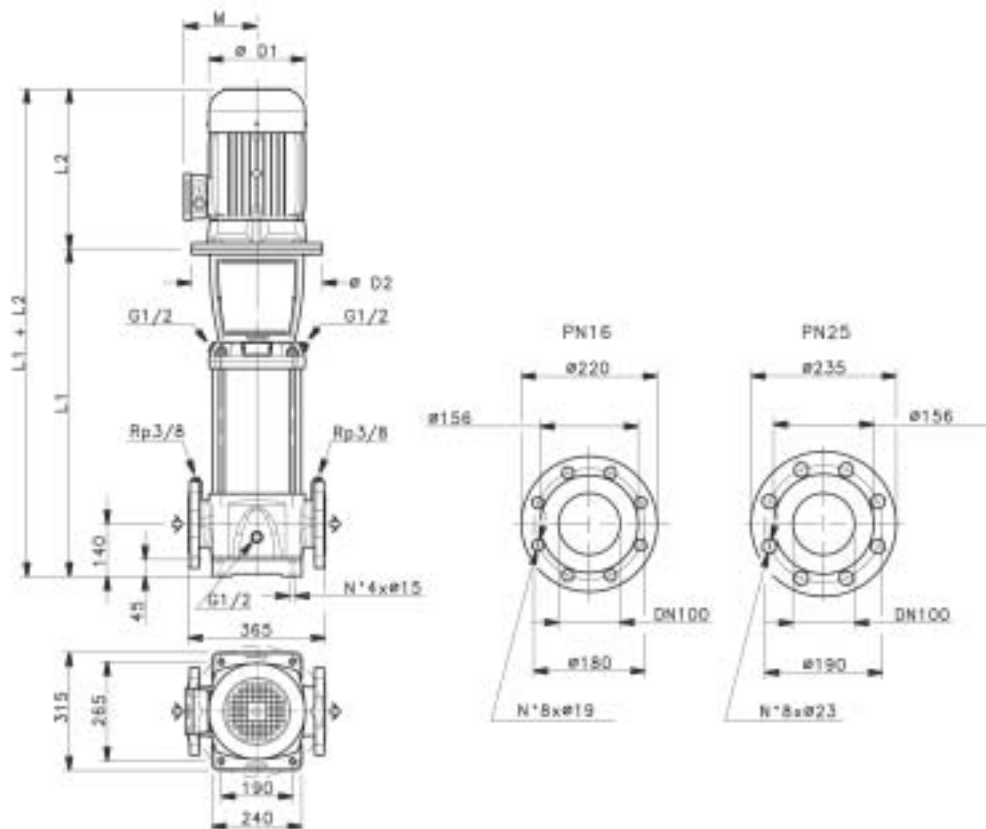




- Courbe validée à une vitesse de rotation de 2900 trs / mn (50 Hz)
- Tolérance conforme à la norme UNI EN ISO 9906
- Valeurs des hauteurs et NPSH validées pour de l'eau de densité $\rho = 1,0 \text{ Kg} / \text{dm}^3$ à 20° C
- La courbe des puissances (Kw) se réfère à celle de l'arbre du moteur par étages.
- η_p % indique le rendement hydraulique de la pompe.

CARACTERISTIQUES

CODE	MODELE	Puissance Moteur		TENSION	Amp.	Q	Hauteur manométrique en m CE								
		HP	kW				L/1'	0	500	600	800	1000	1200	1300	1417
							m³/h	0	30	36	48	60	72	78	85
E7600010	VLR 66-10 F T	7,5	5,5	3 ~ 400 ÷ 690 V	11	Hauteur manométrique en m CE	29,2	25,8	24,8	22,8	20,7	17,9	16,1	13,5	
E7600020	VLR 66-20 F T	15	11	3 ~ 400 ÷ 690 V	21		60,4	55,7	54,4	51,1	47,1	42	38,9	34,7	
E7600030	VLR 66-30 F T	25	18,5	3 ~ 400 ÷ 690 V	32		91,4	84,7	83	77,7	72	64	60	53,5	
E7600040	VLR 66-40 F T	30	22	3 ~ 400 ÷ 690 V	40		121,6	112,5	110	103,3	96	86	79	70,8	
E7600050	VLR 66-50 F T	40	30	3 ~ 400 ÷ 690 V	55		152	140,4	137	129	119	107	99	88,5	
E7600060	VLR 66-60 F T	50	37	3 ~ 400 ÷ 690 V	65		182,4	168,5	164	155,3	143	128	119	106,2	
E7600070	VLR 66-70 F T	60	45	3 ~ 400 ÷ 690 V	80		212,8	196,5	192	180,7	167	150	139	123,9	
E7600080	VLR 66-80 F T	60	45	3 ~ 400 ÷ 690 V	80		243,2	224,6	219	206,3	191	171	159	141,6	



ENCOMBREMENTS ET POIDS

Modèle	Moteur		Brides	Dimensions mm.					Poids net (Kg)	
	kW	MEC		PN	L1	L2	D1	D2	M	POMPA
VLR 66-10 F T	5,5	132	16	574	374	220	300	151	72	107
VLR 66-20 F T	11	160	16	699	427	257	350	194	81	148
VLR 66-30 F T	18,5	160	16	789	532	310	350	244	86	202
VLR 66-40 F T	22	180	16	879	532	310	350	244	93	213
VLR 66-50 F T	30	200	16	969	613	354	400	278	105	237
VLR 66-60 F T	37	200	25	1059	613	354	400	278	113	255
VLR 66-70 F T	45	225	25	1149	710	411	450	298	122	341
VLR 66-80 F T	45	225	25	1239	710	411	450	298	127	346

Contre-bride non fourni. Disponible en option

VLRI / X

POMPES CENTRIFUGES VERTICALES MULTICELLULAIRES ACIER INOX AISI 316 IN LINE



Les séries VLRI / X sont des pompes centrifuges verticales multicellulaires comprenant un ensemble hydraulique : axe vertical, orifices aspiration et refoulement "in line" en partie basse couplé à un moteur électrique.

Tout en ACIER INOX AISI 304 / 316 pour eau saumâtre et pour applications particulières.

Pompes non auto-amorçantes.

- RENDEMENT HYDRAULIQUE ELEVE
- HYDRAULIQUE COMPLET EN ACIER INOX AISI 304 (VLRI) OU AISI 316 (VLRX)
- MOTEUR NORMALISE

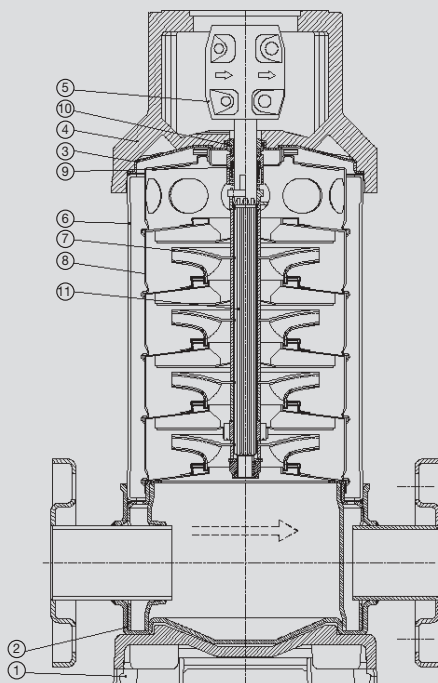
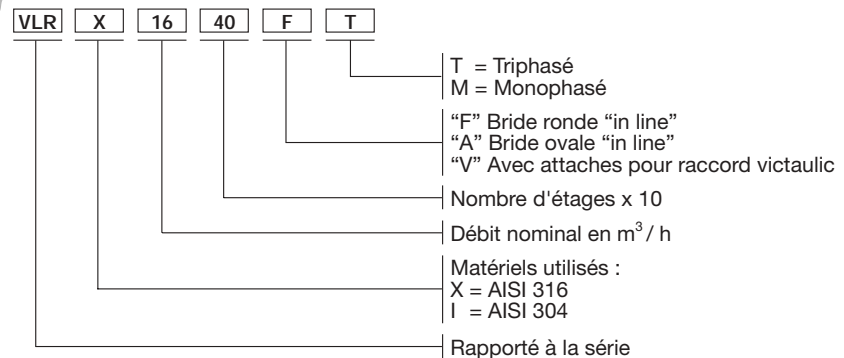
Application

- Alimentation hydrique
- Surpression
- Irrigation
- Lavage à haute pression
- Protection incendie
- Alimentation de chaudière
- Transfert liquides

Moteur

- Moteur électrique asynchrone standard, ventilé, à brides et bout d'arbre conforme à la norme DIN et IEC
- Caractéristiques constructives :
jusqu'à 4,0 Kw V18
A partir de 5,5 Kw V1
- Classe d'isolation F
- Indice de protection IP 55
- Température ambiante maxi 40°C
- Vitesse de rotation 2900 trs/min
- Paliers majorés pour soutien maximum des charges

Codes d'identification



MATERIAUX

Eléments	Matière	
	VLRI	VLRX
1 Support pompe	Fonte EN GJL 200	
2 Corps de pompe	Acier Inox X5CrNi 18-10 (AISI 304)	Acier Inox X2CrNiMo 17-12-3 (AISI 316)
3 Support garniture	Acier Inox X5CrNi 18-10 (AISI 304)	Acier Inox X2CrNiMo 17-12-3 (AISI 316)
4 Lanterne support moteur	Fonte EN GJL 200	
5 Accouplement moteur	Fonte EN GJS 400	
6 Chemise	Acier Inox X5CrNi 18-10 (AISI 304)	Acier Inox X2CrNiMo 17-12-3 (AISI 316)
7 Roues	Acier Inox X5CrNi 18-10 (AISI 304)	Acier Inox X2CrNiMo 17-12-3 (AISI 316)
8 Cellules intermédiaires	Acier Inox X5CrNi 18-10 (AISI 304)	Acier Inox X2CrNiMo 17-12-3 (AISI 316)
9 Joint tournant	Carbure de silicium	
10 Contreface	Graphite	
11 Arbre	Acier Inox X2CrNiMo 17-12-3 (AISI 316)	
12 Joints	EPDM	

LIMITES D'UTILISATION

	VLRI / X 2B	VLRI / X 4
Température du liquide	-15° à +120°	-15° à +120°
Pression maxi au refoulement	25 bar (max temp 40°) 21 bar (max temp 120°)	25 bar (max temp 40°) 21 bar (max temp 120°)
Pression maxi à l'aspiration	VLRI / X 2B/30-2 = 6 bar VLRI / X 2B/30 - VLRI / X 2B/110 10 bar VLRI / X 2B/130 - VLRI / X 2B/260 15 bar	VLRI / X 4/20 - VLRI / X 4/30-2 6 bar VLRI / X 4/30 - VLRI / X 4/100 10 bar VLRI / X 4/120 - VLRI / X 4/260 15 bar
Charge minimum à l'aspiration	NPSH avec une marge de sécurité de 0,5 m CE	

LIMITES D'UTILISATION

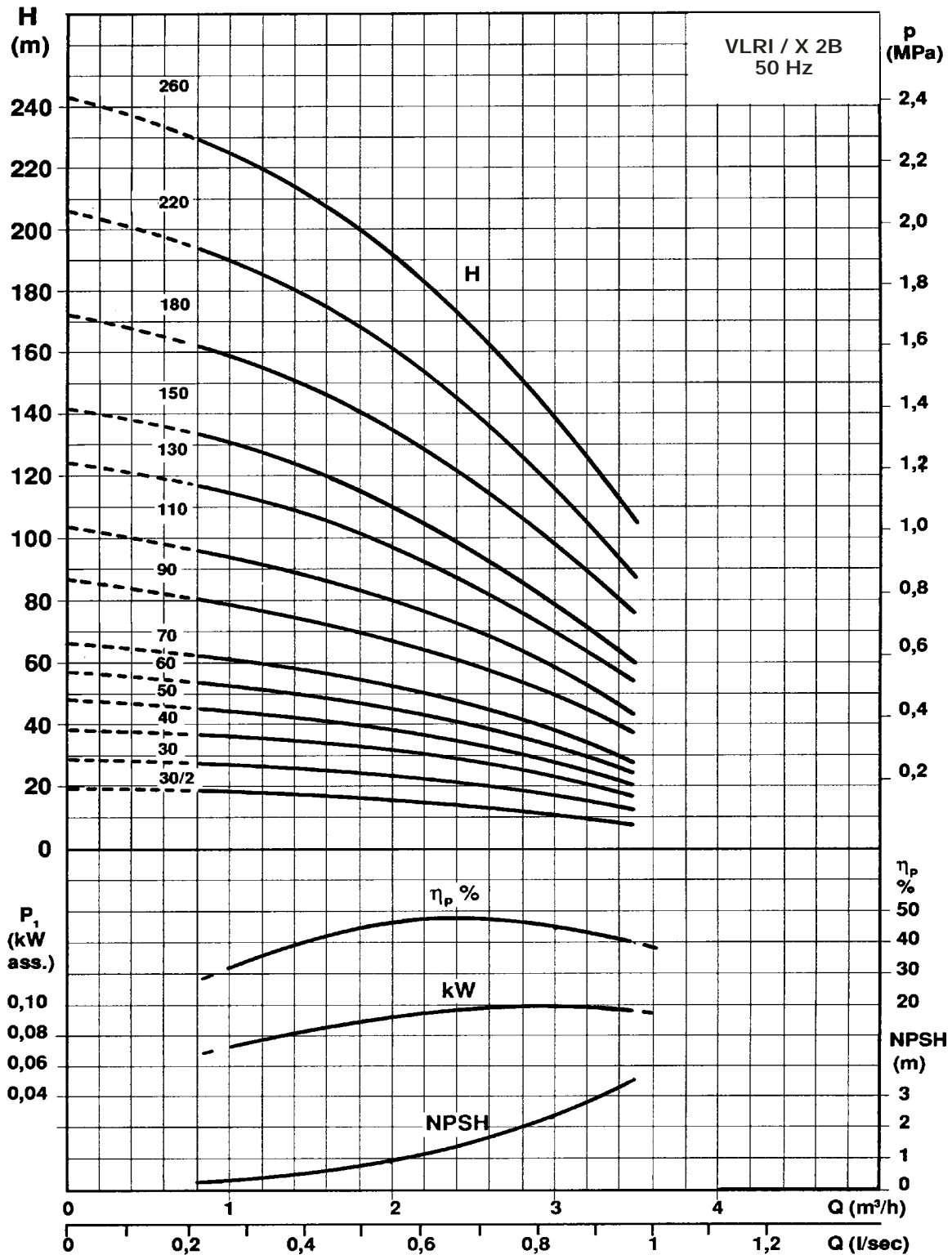
	VLRI / X 8	VLRI / X 16
Température du liquide	-15° à +120°	-15° à +120°
Pression maxi au refoulement	25 bar (max temp 40°) 23 bar (max temp 120°)	VLRI / X 16/30-2 - VLRI / X 16/160 25 bar (max temp 85°) VLRI / X 16/30-2 - VLRI / X 16/160 23 bar (max temp 120°)
Pression maxi à l'aspiration	VLRI / X 8/20 - VLRI / X 8/30 6 bar VLRI / X 8/40 - VLRI / X 8/200 10 bar	VLRI / X 16/30-2 - VLRI / X 16/30 6 bar VLRI / X 16/40 - VLRI / X 16/160 10 bar
Charge minimum à l'aspiration	NPSH avec une marge de sécurité de 0,5 m CE	

VERSIONS DISPONIBLES

VERSIONS	2B		4		8		16	
	VLRI	VLRX	VLRI	VLRX	VLRI	VLRX	VLRI	VLRX
"F" Orifices "in line" avec BRIDE RONDE (contre-bride en option)	X	X	X	X	X	X	X	X
"A" Orifices "in line" avec BRIDE OVALE et contre-bride fileté	●	●	●	●				
"V" Orifices "in line" avec attaches pour raccord VICTAULIC		●		●		●		●

X = Version standard

● = Disponible sur demande



- Courbe validée à une vitesse de rotation de 2900 trs / mn (50 Hz)
- Tolérance conforme à la norme UNI EN ISO 9906
- Valeurs des hauteurs et NPSH validées pour de l'eau de densité $\rho = 1,0 \text{ Kg} / \text{dm}^3$ à 20°C
- La courbe des puissances (Kw) se réfère à celle de l'arbre du moteur par étages.
- $\eta_p \%$ indique le rendement hydraulique de la pompe.

CARACTERISTIQUES

MODELE	CODE VLRI	CODE VLRX	Puissance motore		TENSION	Amp.	μF.	Q	Hauteur manométrique en m CE				
			HP	kW					L/1' m ³ /h	10	20	30	40
VLRI/X 2B- 30/2 F M VLRI/X 2B- 30/2 F T	E2400010 E2400020*	E2730010* E2730020*	0,50	0,37	1 ~ 230 V 3 ~ 230÷400 V	2,7 1,0 - 0,6	14	Hauteur manométrique en m CE	0,6	1,2	1,8	2,4	3,0
VLRI/X 2B- 30 F M VLRI/X 2B- 30 F T	E2400030 E2400040	E2730030 E2730040*	0,50	0,37	1 ~ 230 V 3 ~ 230÷400 V	2,7 1,4 - 0,8	14		19	18	17	14	11
VLRI/X 2B- 40 F M VLRI/X 2B- 40 F T	E2400050 E2400060	E2730050 E2730060*	0,75	0,55	1 ~ 230 V 3 ~ 230÷400 V	4,0 1,8 - 1,0	16		29	27	25	21	17
VLRI/X 2B- 50 F M VLRI/X 2B- 50 F T	E2400070* E2400080	E2730070 E2730080	0,75	0,55	1 ~ 230 V 3 ~ 230÷400 V	4,0 2,3 - 1,3	16		37	35	32	29	23
VLRI/X 2B- 60 F M VLRI/X 2B- 60 F T	E2400090* E2400100*	E2730090 E2730100*	1,00	0,75	1 ~ 230 V 3 ~ 230÷400 V	5,2 2,7 - 1,5	25		47	43	40	35	28
VLRI/X 2B- 70 F M VLRI/X 2B- 70 F T	E2400110 E2400120*	E2730110 E2730120*	1,00	0,75	1 ~ 230 V 3 ~ 230÷400 V	5,2 3,0 - 1,7	25		56	51	48	42	33
VLRI/X 2B- 90 F M VLRI/X 2B- 90 F T	E2400130 E2400140*	E2730130 E2730140*	1,50	1,10	1 ~ 230 V 3 ~ 230÷400 V	8,0 3,6 - 2,1	35		65	50	55	49	39
VLRI/X 2B-110 F M VLRI/X 2B-110 F T	E2400150 E2400160	E2730150* E2730160*	1,50	1,10	1 ~ 230 V 3 ~ 230÷400 V	8,0 4,3 - 2,5	35		84	78	70	62	50
VLRI/X 2B-130 F M VLRI/X 2B-130 F T	E2400170 E2400180	E2730170* E2730180	2,00	1,50	1 ~ 230 V 3 ~ 230÷400 V	12,0 5,0 - 2,9	45		100	93	84	74	60
VLRI/X 2B-150 F M VLRI/X 2B-150 F T	E2400190 E2400200*	E2730190 E2730200	2,00	1,50	1 ~ 230 V 3 ~ 230÷400 V	12,0 5,7 - 3,3	45		120	112	102	89	71
VLRI/X 2B-180 F T	E2400210*	E2730210	3,00	2,20	3 ~ 230÷400 V	7,2 - 4,1			138	129	116	99	81
VLRI/X 2B-220 F T	E2400220*	E2730220*	3,00	2,20	3 ~ 230÷400 V	8,7 - 5,0			166	155	141	122	99
VLRI/X 2B-260 F T	E2400230	E2730230*	4,00	3,00	3 ~ 230÷400 V	11,4 - 6,6			199	185	168	145	118
									232	220	200	173	141

VERSIONS DISPONIBLES :

- "F" : orifice "in line" avec bride ronde

Contre-bride en option

- "A" (sur demande Jusqu'à VLRI/X 2B-150) : orifice "in line" avec bride ovale 1" 1/4 GAS

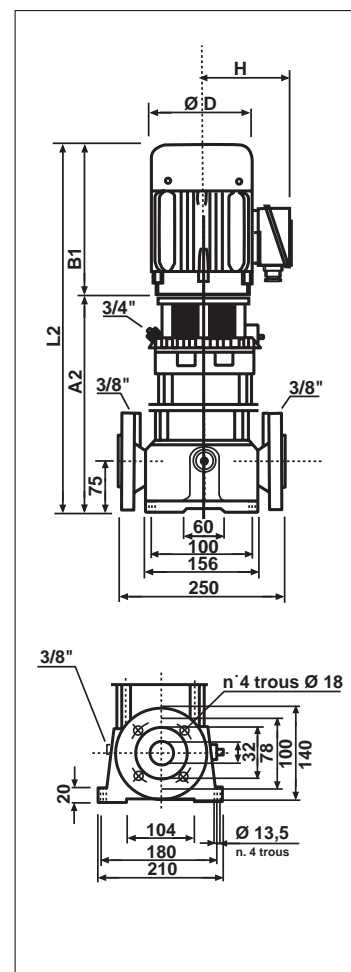
Contre-bride ovale 1" 1/4 GAS

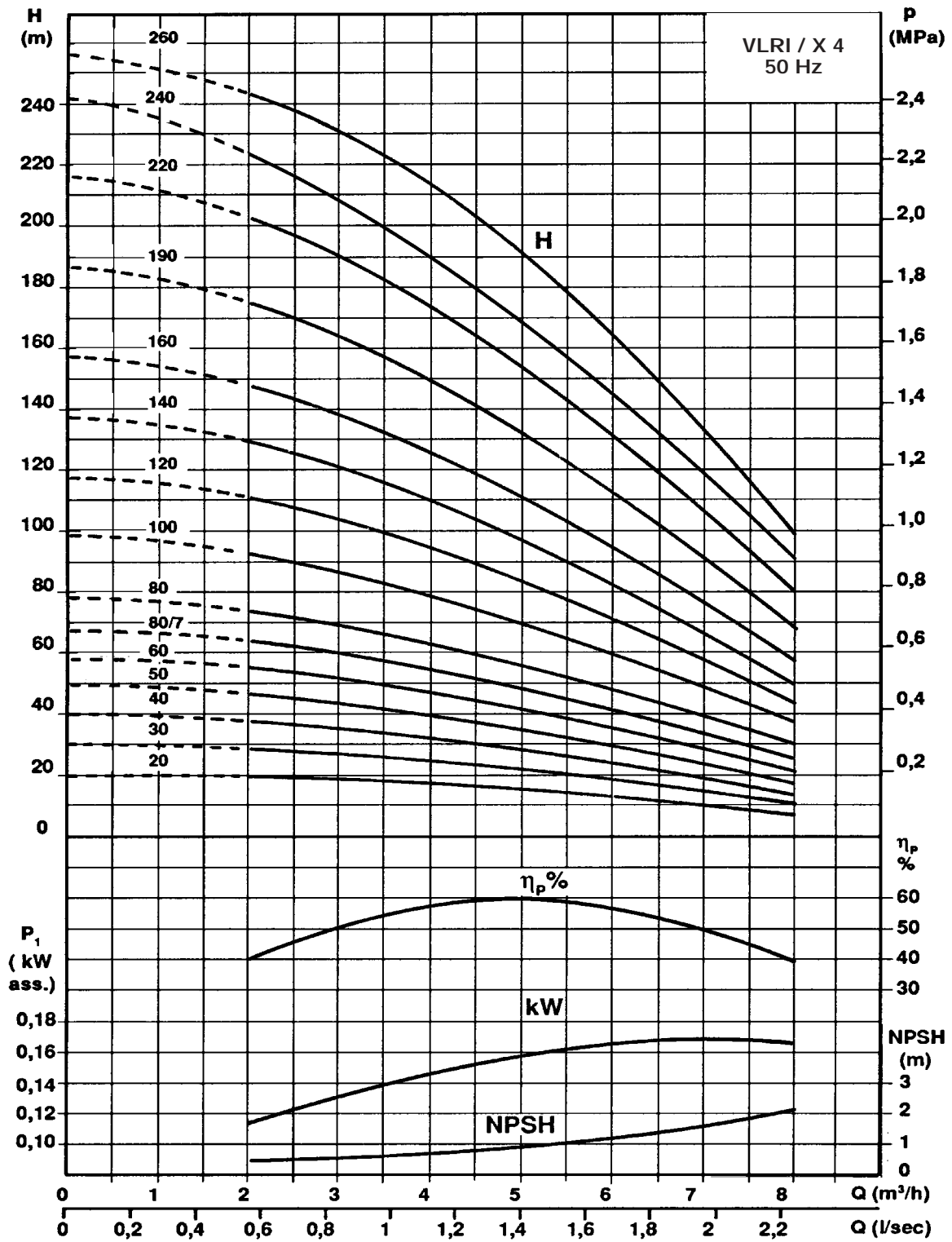
- "V" (sur demande seulement pour VLRX) : avec attaches pour raccord "victaulic" 1" 1/4

* **Produit certifié ACS**

ENCOMBREMENTS ET POIDS

Modèle	Dimensions (mm)					Poids net (kg)
	A	B	L	D	H	
VLRI/X 2B - 30/2 F	250	215	465	158	168	26
VLRI/X 2B - 30 F	250	215	465	158	168	27
VLRI/X 2B - 40 F	268	215	483	158	168	29
VLRI/X 2B - 50 F	286	215	501	158	168	31
VLRI/X 2B - 60 F	308	245	553	170	203	32
VLRI/X 2B - 70 F	326	245	571	170	203	39
VLRI/X 2B - 90 F	362	245	607	170	203	39
VLRI/X 2B - 110 F	388	245	633	170	203	42
VLRI/X 2B - 130 F	453	255	708	180	205	43
VLRI/X 2B - 150 F	489	255	744	180	205	49
VLRI/X 2B - 180 F	568	280	848	180	205	49
VLRI/X 2B - 220 F	640	280	920	180	205	61
VLRI/X 2B - 260 F	716	300	1016	196	235	63





- Courbe validée à une vitesse de rotation de 2900 trs / mn (50 Hz)
- Tolérance conforme à la norme UNI EN ISO 9906
- Valeurs des hauteurs et NPSH validées pour de l'eau de densité $\rho = 1,0 \text{ Kg} / \text{dm}^3$ à 20° C
- La courbe des puissances (Kw) se réfère à celle de l'arbre du moteur par étages.
- η_p % indique le rendement hydraulique de la pompe.

CARACTERISTIQUES

MODELE	CODE VLRI	CODE VLRX	Puissance Moteur		TENSION	Amp.	µF	Q	L/1'				
			HP	KW					2,4	3,6	4,8	6,0	7,2
VLRI/X 4- 20 FM VLRI/X 4- 20 FT	E3600010 E3600020	E3730010 E3730020*	0,50	0,37	1 ~ 230 V 3 ~ 230÷400 V	2,7 1,7 - 1,0	14	Hauteur manométrique en m CE	19	17	15	13	9
VLRI/X 4- 30 FM VLRI/X 4- 30 FT	E3600030 E3600040	E3730030 E3730040	0,75	0,55	1 ~ 230 V 3 ~ 230÷400 V	4,0 2,5 - 1,4	16		28	25	22	19	13
VLRI/X 4- 40 FM VLRI/X 4- 40 FT	E3600050 E3600060	E3730050 E3730060*	1,00	0,75	1 ~ 230 V 3 ~ 230÷400 V	5,2 3,3 - 1,9	25		36	33	29	25	18
VLRI/X 4- 50 FM VLRI/X 4- 50 FT	E3600070 E3600080	E3730070 E3730080*	1,50	1,10	1 ~ 230 V 3 ~ 230÷400 V	8,0 4,3 - 2,5	35		44	42	37	31	23
VLRI/X 4- 60 FM VLRI/X 4- 60 FT	E3600090 E3600100*	E3730090 E3730100*	1,50	1,10	1 ~ 230 V 3 ~ 230÷400 V	8,0 4,3 - 2,5	35		53	50	44	38	27
VLRI/X 4- 80/7 FM VLRI/X 4- 80/7 FT	E3600110 E3600120*	E3730110* E3730120*	2,00	1,50	1 ~ 230 V 3 ~ 230÷400 V	12 5,9 - 3,4	45		61	58	51	44	32
VLRI/X 4- 80 FM VLRI/X 4- 80 FT	E3600130 E3600140*	E3730130 E3730140*	2,00	1,50	1 ~ 230 V 3 ~ 230÷400 V	12 5,9 - 3,4	45		71	67	59	50	37
VLRI/X 4-100 FT	E3600150*	E3730150	3,00	2,20	3 ~ 230÷400 V	8,3 - 4,8			90	82	72	61	46
VLRI/X 4-120 FT	E3600160*	E3730160*	3,00	2,20	3 ~ 230÷400 V	8,3 - 4,8			107	99	87	73	54
VLRI/X 4-140 FT	E3600170	E3730170	4,00	3,00	3 ~ 230÷400 V	10,9 - 6,3			124	116	102	85	63
VLRI/X 4-160 FT	E3600180*	E3730180*	4,00	3,00	3 ~ 230÷400 V	10,9 - 6,3			142	132	116	97	72
VLRI/X 4-190 FT VLRI/X 4-190 FT	E3600190 E3600250	E3730190 E3730250	5,50	4,00	3 ~ 230÷400 V 3 ~ 400÷690 V	13,8 - 8,0			170	157	138	114	86
VLRI/X 4-220 FT VLRI/X 4-220 FT	E3600200 E3600260*	E3730200* E3730260	5,50	4,00	3 ~ 230÷400 V 3 ~ 400÷690 V	13,8 - 8,0			196	181	160	131	101
VLRI/X 4-240 FT VLRI/X 4-240 FT	E3600210 E3600230	E3730210 E3730230	7,50	5,50	3 ~ 230÷400 V 3 ~ 400÷690 V	12,4 - 21,5			213	198	175	143	110
VLRI/X 4-260 FT VLRI/X 4-260 FT	E3600220 E3600240*	E3730220* E3730240*	7,50	5,50	3 ~ 230÷400 V 3 ~ 400÷690 V	12,4 - 21,5			240	221	189	156	120

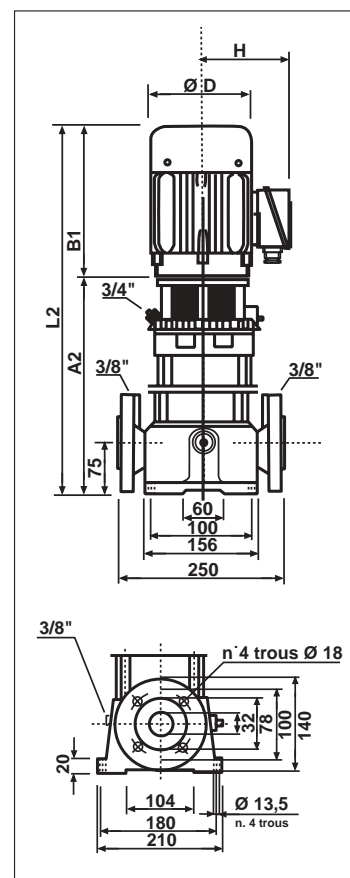
VERSIONS DISPONIBLES :

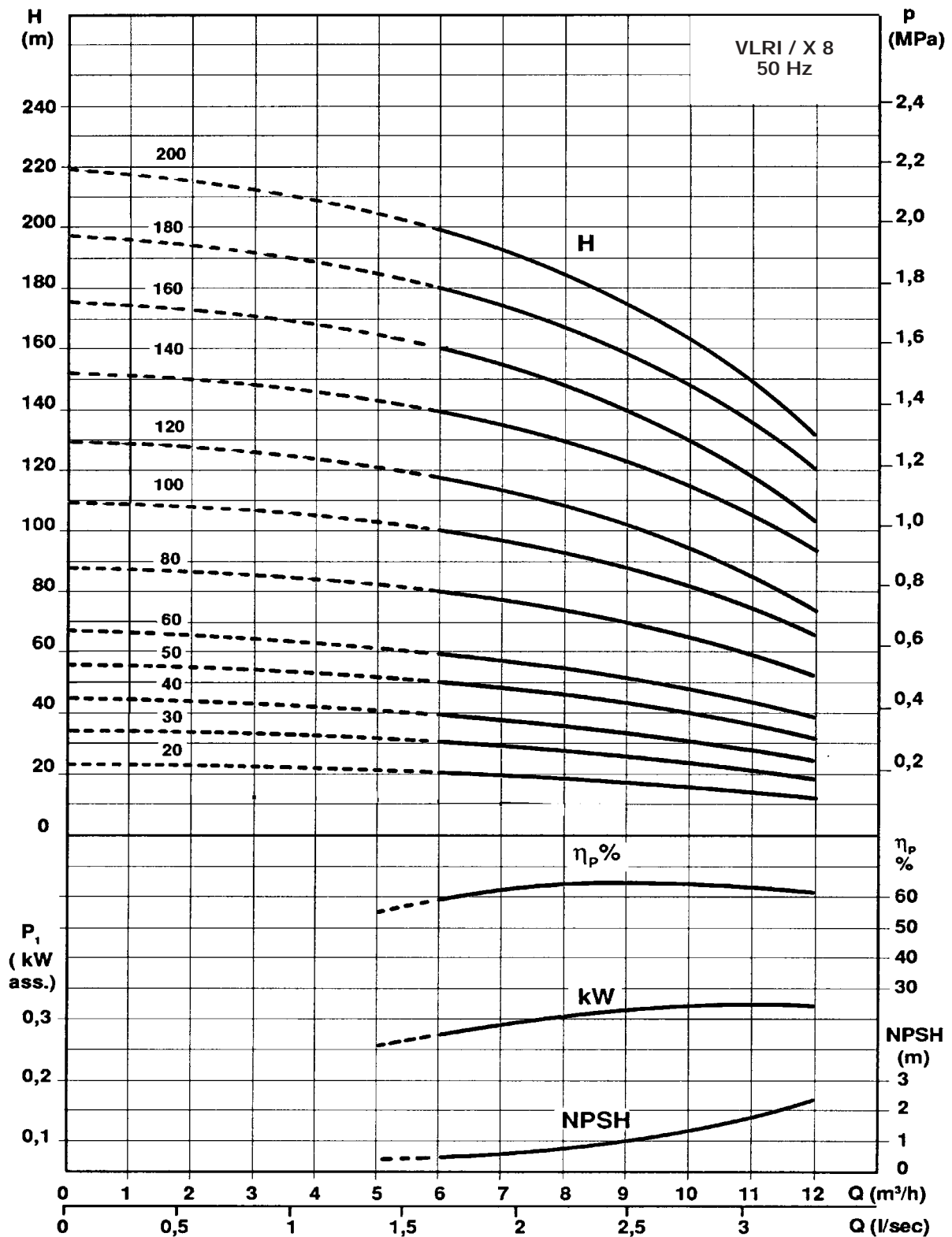
- "F" : orifice "in line" avec bride ronde
Contre-bride en option
- "A" (sur demande Jusqu'à VLRI/X 4-160) : orifice "in line" avec bride ovale 1" 1/4 GAS
Contre-bride ovale 1" 1/4 GAS
- "V" (sur demande seulement pour VLRX) : avec attaches pour raccord "victaulic" 1" 1/4

* **Produit certifié ACS**

ENCOMBREMENTS ET POIDS

Modèle	Dimensions (mm)					Poids net (kg)
	A	B	L	D	H	
VLRI/X 4 - 20 F	250	215	465	158	168	26
VLRI/X 4 - 30 F	277	215	492	158	168	27
VLRI/X 4 - 40 F	308	245	553	170	203	29
VLRI/X 4 - 50 F	335	245	580	170	203	31
VLRI/X 4 - 60 F	362	245	607	170	203	32
VLRI/X 4 - 80/7 F	435	255	690	180	205	39
VLRI/X 4 - 80 F	435	255	690	180	205	39
VLRI/X 4 - 100 F	489	280	769	180	205	42
VLRI/X 4 - 120 F	543	280	823	180	205	43
VLRI/X 4 - 140 F	601	300	901	196	235	49
VLRI/X 4 - 160 F	655	300	955	196	235	49
VLRI/X 4 - 190 F	761	325	1086	218	256	61
VLRI/X 4 - 220 F	842	325	1167	218	256	63
VLRI/X 4 - 240 F	923	390	1313	300	350	87
VLRI/X 4 - 260 F	977	390	1367	300	350	89





- Courbe validée à une vitesse de rotation de 2900 trs / mn (50 Hz)
- Tolérance conforme à la norme UNI EN ISO 9906
- Valeurs des hauteurs et NPSH validées pour de l'eau de densité $\rho = 1,0 \text{ Kg} / \text{dm}^3$ à 20° C
- La courbe des puissances (Kw) se réfère à celle de l'arbre du moteur par étages.
- $\eta_p \%$ indique le rendement hydraulique de la pompe.

CARACTERISTIQUES

MODELE	CODE VLRI	CODE VLRX	Potenza Puissance		TENSION	Amp.	µF	Q L/1' m³/h	Hauteur manométrique en m CE				
			HP	kW					50 3	100 6	150 9	175 10,5	200 12
VLRI/X 8 - 20 F M VLRI/X 8 - 20 F T	E4630010* E4630020	E4730010 E4730020*	1	0,75	1 ~ 230 V 3 ~ 230 ÷ 400 V	5,2 3,3-1,9	25	Hauteur manométrique en m CE	21	20	18	15	13
VLRI/X 8 - 30 F M VLRI/X 8 - 30 F T	E4630030 E4630040*	E4730030 E4730040*	1,5	1,1	1 ~ 230 V 3 ~ 230 ÷ 400 V	8 4,3-2,5	35		32	30	27	23	19
VLRI/X 8 - 40 F M VLRI/X 8 - 40 F T	E4630050 E4630060*	E4730050 E4730060*	2	1,5	1 ~ 230 V 3 ~ 230 ÷ 400 V	12 5,9-3,4	45		42	40	35	30	26
VLRI/X 8 - 50 F T	E4630070*	E4730070*	3	2,2	3 ~ 230 ÷ 400 V	8,8-5,1			53	50	44	38	32
VLRI/X 8 - 60 F T	E4630080*	E4730080*	3	2,2	3 ~ 230 ÷ 400 V	8,8-5,1			64	60	52	45	39
VLRI/X 8 - 80 F T	E4630090*	E4730090*	4	3	3 ~ 230 ÷ 400 V	11,8-6,8			85	80	70	60	52
VLRI/X 8 - 100 F T VLRI/X 8 - 100 F T	E4630100 E4630110*	E4730100* E4730110	5,5	4	3 ~ 230 ÷ 400 V 3 ~ 400 ÷ 690 V	16,8-9,7			106	100	88	76	65
VLRI/X 8 - 120 F T VLRI/X 8 - 120 F T	E4630120 E4630130	E4730120 E4730130*	5,5	4	3 ~ 230 ÷ 400 V 3 ~ 400 ÷ 690 V	16,8-9,7			127	119	104	90	77
VLRI/X 8 - 140 F T VLRI/X 8 - 140 F T	E4630140 E4630150	E4730140 E4730150	7,5	5,5	3 ~ 230 ÷ 400 V 3 ~ 400 ÷ 690 V	21,5-12,4			149	130	122	105	92
VLRI/X 8 - 160 F T VLRI/X 8 - 160 F T	E4630160 E4630170*	E4730160 E4730170	7,5	5,5	3 ~ 230 ÷ 400 V 3 ~ 400 ÷ 690 V	21,5-12,4			171	160	138	120	104
VLRI/X 8 - 180 F T VLRI/X 8 - 180 F T	E4630180* E4630190	E4730180 E4730190	10	7,5	3 ~ 230 ÷ 400 V 3 ~ 400 ÷ 690 V	28-16,4			193	181	160	135	120
VLRI/X 8 - 200 F T VLRI/X 8 - 200 F T	E4630200 E4630210*	E4730200* E4730210*	10	7,5	3 ~ 230 ÷ 400 V 3 ~ 400 ÷ 690 V	28-16,4			214	200	175	153	132

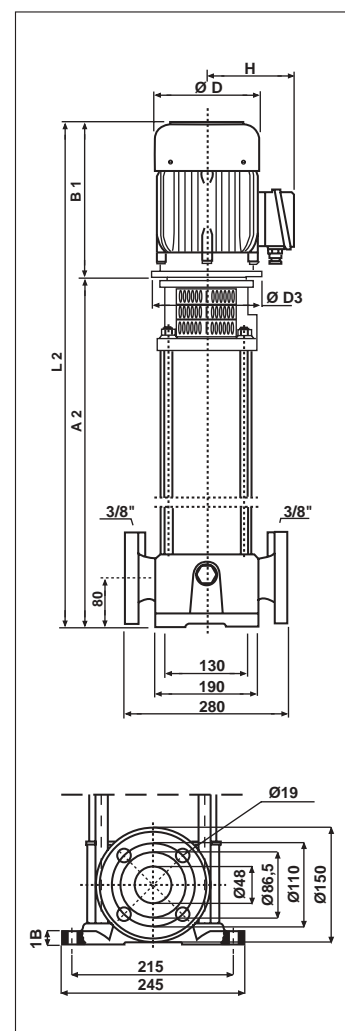
VERSIONS DISPONIBLES :

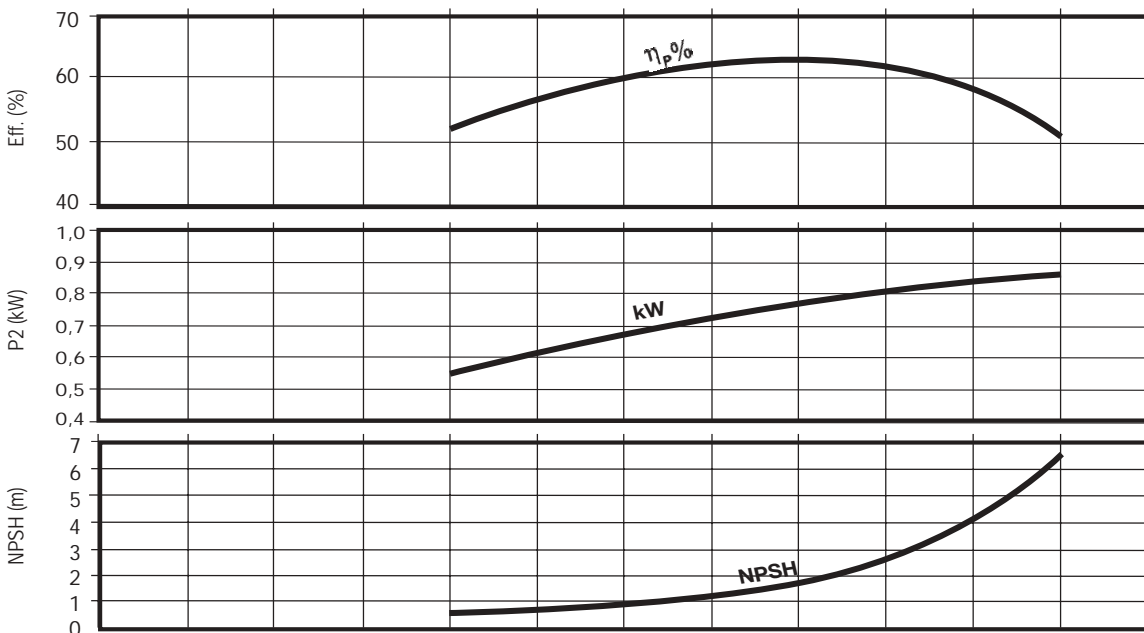
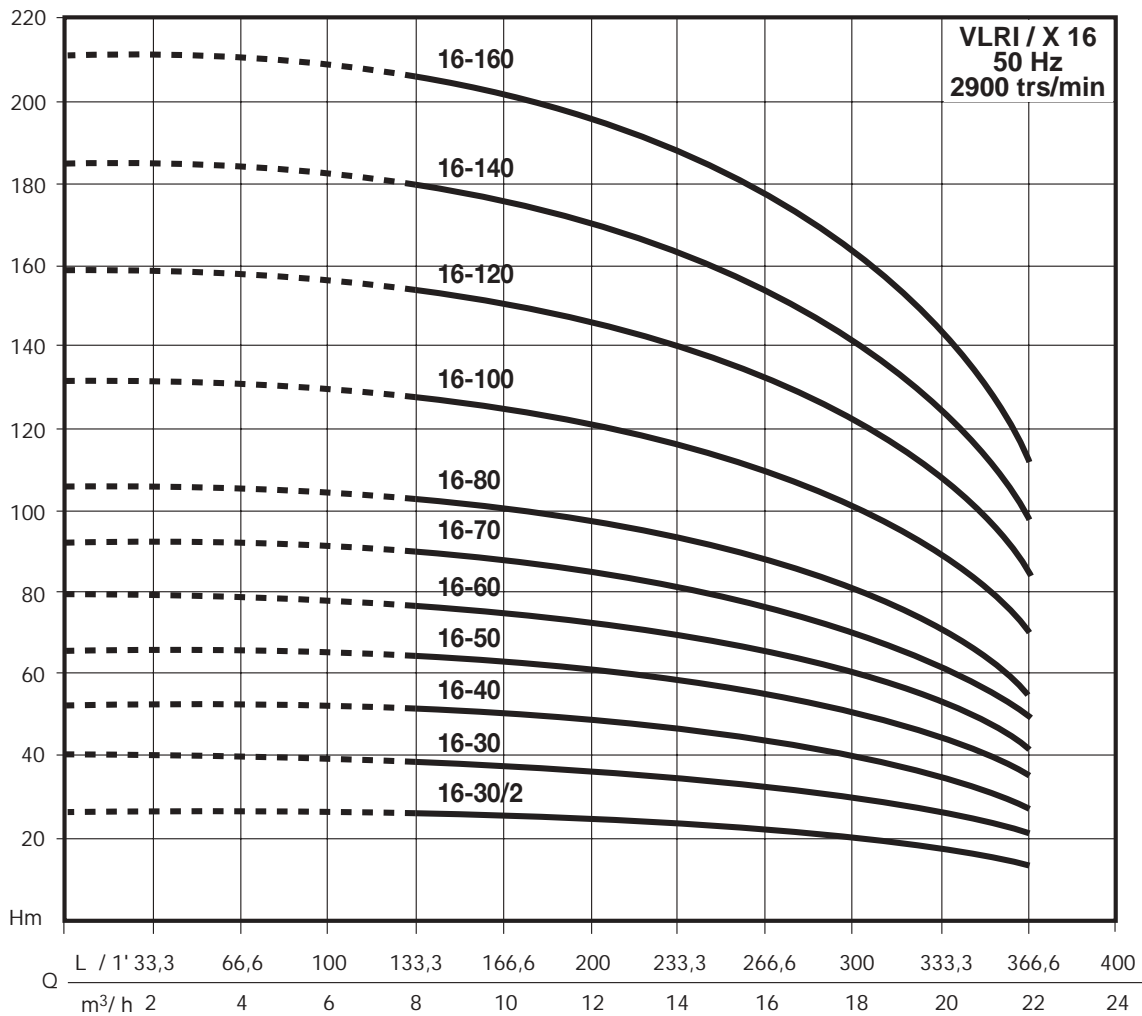
- "F" : orifice "in line" avec bride ronde
Contre-brides en option
- "V" (sur demande seulement pour VLRX) : avec attaches pour raccord "victaulic" 2"

* Produit certifié ACS

ENCOMBREMENTS ET POIDS

Modèle	Dimensions (mm)						Poids net (kg)
	A	B	L	D	H	D ₃	
VLRI/X 8 - 20 F	245	237	422	160	131	-	33
VLRI/X 8 - 30 F	375	237	612	160	131	-	35
VLRI/X 8 - 40 F	420	265	685	185	130	-	43
VLRI/X 8 - 50 F	450	265	715	185	130	-	45
VLRI/X 8 - 60 F	480	265	745	185	130	-	46
VLRI/X 8 - 80 F	545	315	860	200	140	-	54
VLRI/X 8 - 100 F	605	335	940	200	140	-	55
VLRI/X 8 - 120 F	665	335	1000	200	140	-	59
VLRI/X 8 - 140 F	745	385	1130	260	185	300	80
VLRI/X 8 - 160 F	805	385	1190	260	185	300	81
VLRI/X 8 - 180 F	865	385	1250	260	185	300	85
VLRI/X 8 - 200 F	925	385	1310	260	185	300	86





- Courbe validée à une vitesse de rotation de 2900 trs / mn (50 Hz)
- Tolérance conforme à la norme UNI EN ISO 9906
- Valeurs des hauteurs et NPSH validées pour de l'eau de densité $\rho = 1,0 \text{ Kg} / \text{dm}^3$ à 20°C
- La courbe des puissances (Kw) se réfère à celle de l'arbre du moteur par étages.
- η_p % indique le rendement hydraulique de la pompe.

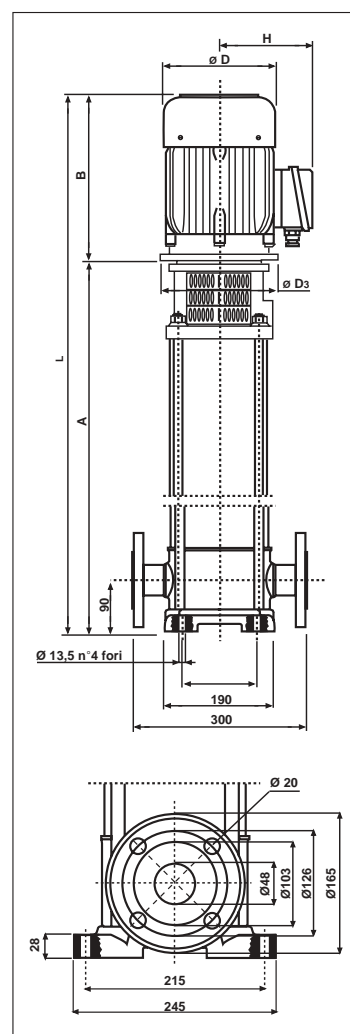
CARACTERISTIQUES

MODELE	CODE VLRI	CODE VLRX	Puissance Moteur		TENSION	Amp.	Q	L/1' m³/h	100	200	250	300	350
			HP	KW					6	12	15	18	21
VLRI/X 16 - 30/2F T	E5630010*	E5730010*	3	2,2	3 ~ 230 ÷ 400 V	8,5-4,9	Hauteur manométrique en m CE		26	25	23	20	16
VLRI/X 16 - 30 F T	E5630020*	E5730020*	4	3	3 ~ 230 ÷ 400 V	11,6-6,7			39	37	34	30	24
VLRI/X 16 - 40 F T	E5630030* E5630040*	E5730030* E5730040	5,5	4	3 ~ 230 ÷ 400 V 3 ~ 400 ÷ 690 V	14,3-8,3 8,3-4,8			52	49	46	40	32
VLRI/X 16 - 50 F T	E5630050 E5630060	E5730050 E5730060*	7,5	5,5	3 ~ 230 ÷ 400 V 3 ~ 400 ÷ 690 V	19,6-11,3 11,3-8,5			65	62	57	51	40
VLRI/X 16 - 60 F T	E5630070 E5630080*	E5730070* E5730080	7,5	5,5	3 ~ 230 ÷ 400 V 3 ~ 400 ÷ 690 V	19,6-11,3 11,3-8,5			78	74	69	61	47
VLRI/X 16 - 70 F T	E5630090 E5630100	E5730090 E5730100	10	7,5	3 ~ 230 ÷ 400 V 3 ~ 400 ÷ 690 V	24,8-14,3 14,3-8,3			91	86	80	71	55
VLRI/X 16 - 80 F T	E5630110 E5630120*	E5730110* E5730120*	10	7,5	3 ~ 230 ÷ 400 V 3 ~ 400 ÷ 690 V	24,8-14,3 14,3-8,3			104	98	92	81	63
VLRI/X 16 - 100 F T	E5630130 E5630140	E5730130 E5730140	15	11	3 ~ 230 ÷ 400 V 3 ~ 400 ÷ 690 V	36,3-21,0 21,0-12,1			130	123	115	101	79
VLRI/X 16 - 120 F T	E5630150* E5630160	E5730150 E5730160	15	11	3 ~ 230 ÷ 400 V 3 ~ 400 ÷ 690 V	36,3-21,0 21,0-12,1			156	148	137	121	95
VLRI/X 16 - 140 F T	E5630170 E5630180	E5730170 E5730180	20	15	3 ~ 230 ÷ 400 V 3 ~ 400 ÷ 690 V	48,4-28,0 28,0-12,6			182	172	160	142	111
VLRI/X 16 - 160 F T	E5630190 E5630200	E5730190 E5730200	20	15	3 ~ 230 ÷ 400 V 3 ~ 400 ÷ 690 V	48,4-28,0 28,0-12,6			208	197	183	162	126

VERSIONS DISPONIBLES :

- "F" : orifice "in line" avec bride ronde
Contre-brides en option
- "V" (sur demande seulement pour VLRX) : avec attaches pour raccord "victaulic" 2"
- Courant nominal moteur donné à titre indicatif
- Le courant effectif dépend du moteur installé et les conditions d'utilisation

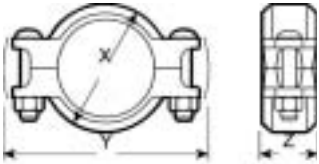
* Produit certifié ACS



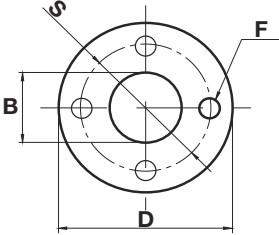
ENCOMBREMENTS ET POIDS

Modèle	Dimensions (mm)						Poids net (kg)
	A	B	L	D	H	D ₃	
VLRI/X 16 - 30/2 F	460	265	725	185	130	140	44
VLRI/X 16 - 30 F	464	315	779	200	140	250	48
VLRI/X 16 - 40 F	509	335	844	200	140	250	51
VLRI/X 16 - 50 F	575	385	960	260	185	300	74
VLRI/X 16 - 60 F	620	385	1005	260	185	300	76
VLRI/X 16 - 70 F	665	385	1050	260	185	300	82
VLRI/X 16 - 80 F	710	385	1095	260	185	300	84
VLRI/X 16 - 100 F	830	495	1325	260	185	350	128
VLRI/X 16 - 120 F	920	495	1425	260	185	350	132
VLRI/X 16 - 140 F	1010	495	1505	310	230	350	173
VLRI/X 16 - 160 F	1100	495	1595	310	230	350	177

RACCORD VICTAULIC

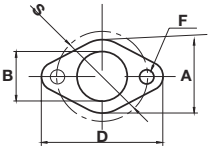
CODE	DESCRIPTION	MATERIEL	DIMENSIONS			ATTACHE
			X	Y	Z	
ZA009020	 Raccord victaulic	FONTE	68	117	45	1" 1/4 42,2
ZA009030			87	133	48	2" 60,3

CONTRE-BRIDES RONDES PN 16

CODE	DESCRIPTION	MATERIEL	ext.	intér.	Nbre Trou	D Trou F	Orifice B		PN	NORME
			.D	S			Filetage	A souder		
D3086KKK	 Paire de contre-bridés ronds équipée de boulons et de joints.	ACIER	140	100	4	18	1"1/4	-	16	UNI EN 1092-1
B7098KKK			150	110	4	18	-	DN40	16	UNI EN 1092-1
B7097KKK			150	110	4	18	1"1/2	-	16	UNI EN 1092-1
ZB901890			165	125	4	18	-	DN50	16	UNI EN 1092-1
B7050KKK			165	125	4	18	2"	-	16	UNI EN 1092-1
B7051KKK			165	125	4	18	2"1/2	-	16	N/A
ZB901920			220	180	8	18	-	DN100	16	UNI EN 1092-1
B7698KKK			185	145	8	18	-	DN65	25	UNI EN 1092-1
ZB902350			235	190	8	22	-	DN100	25	UNI EN 1092-1
ZA008460*			140	99,2	4	20	1"1/4	DN32	16	N/A
ZB902120*		150	110	4	20	1"1/2	DN40	16	N/A	
ZB902130*		165	126	4	20	2"	DN50	16	N/A	

* Produit certifié ACS

CONTRE-BRIDES OVALES

CODE	DESCRIPTION	MATERIEL	ext. D	ext. A	intér. S	Ø Trou F	Orifice B Filetage
ZC001270	Contre-bride ovale à l'unité 	FONTE	95	68	65	11	1"
ZC001290		FONTE	95	68	65	11	1" 1/4
ZC001280		FONTE	128	75	100	14	1" 1/2
ZA008560*	Paire de contre-bridés ovales équipée de boulons et de joints.	ACIER INOX AISI 316	95	68	65	11	1" 1/4

* Produit certifié ACS

GUIDE DE SELECTION

ACCESSOIRES	KIT DE 2 CONTRE-BRIDES RONDES												CONTRE-BRIDES OVALES				
	Ø orifices	1"1/4"	1"1/2"	DN 40	2"	2"1/2"	DN 50	DN 65	DN 100	DN 100	DN 32	DN 40	DN 50	1"	1"1/4"	1"1/2"	1"1/4"
Note	PN 16	PN 16	PN 16	PN 16	-	PN 25	PN 25	PN 16	PN 25	PN 16	PN 16	PN 16	PN 16	FONTE	FONTE	FONTE	AISI 316
TIPO	CODE	D3086KKK	B7097KKK	B7098KKK	B7050KKK	B7051KKK	ZB901890	B7698KKK	ZB901920	ZB902350	ZA008460	ZB902120	ZB902130	* ZC001270	* ZC001290	* ZC001280	ZA008560
VLR 2B VERSION A														●			
VLR 2B VERSION F	○																
VLR 4 VERSION A															●		
VLR 4 VERSION F	○																
VLR 8 VERSION A																●	
VLR 8 VERSION F		○	○														
VLR 16 VERSION F				○	○	○											
VLR 32 VERSION F							●										
VLR 66 VERSION F 66-50								●									
VLR 66 VERSION F 66-60									○								
VLRI/X 2B/4 VERSION A										○							●
VLRI/X 2B/4 VERSION F											○						
VLRI/X 8 VERSION A												○					●
VLRI/X 16 VERSION F													○				

* Ces codes correspondent à une contre-bride seule sans boulons et sans joints

● Eléments assemblés de série ○ Eléments en option