

SSCX

ELECTROPOMPES CENTRIFUGES MONOBLOC MONO-ROUE A ASPIRATION AXIALE ET REFOULEMENT RADIAL

Les pompes centrifuges mono-cellulaire horizontales de la série SSCX sont construites en acier inoxydable AISI 304, avec moteur asynchrone 2 pôles autoventilé. Recommandées pour pomper de l'eau propre et des liquides non agressifs du point de vue chimique dans le secteur domestique, agricole et industriel.

- ROUE ET DIFFUSEUR EN ACIER INOX AISI 304
- RENDEMENT HYDRAULIQUE ÉLEVÉ
- GRANDE FIABILITE

Nouveauté !



Applications

- Installations de pressurisation
- Irrigation
- Convoyage d'eau et de liquides non agressifs
- Jardinage

Données d'utilisation

- Type de liquide: eau ou liquide non agressif du point de vue chimique, propre, sans corps solides en suspension.
- Température maximum du liquide 90° C
- Pression maximum en exercice: 8 bar (PN8)

Moteur

- Fermé, ventilé de l'extérieur
- Degré de protection IP 55
- Classe d'isolation F
- Alimentation monophasée avec condensateur activé en permanence et protection thermique intégrée à l'enroulement du moteur
- Alimentation triphasée avec protection à la charge de l'utilisateur
- Vitesse de rotation 2850 tr/min.
- Service continu

Modeles

- Standard : garniture mécanique en graphite/céramique et joints en NBR
- Spécial : garniture mécanique en carbure de silicium/carbure de silicium et joints en Viton

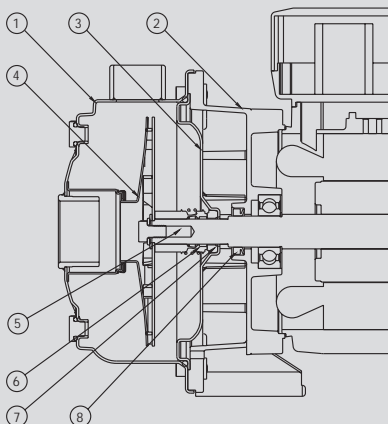
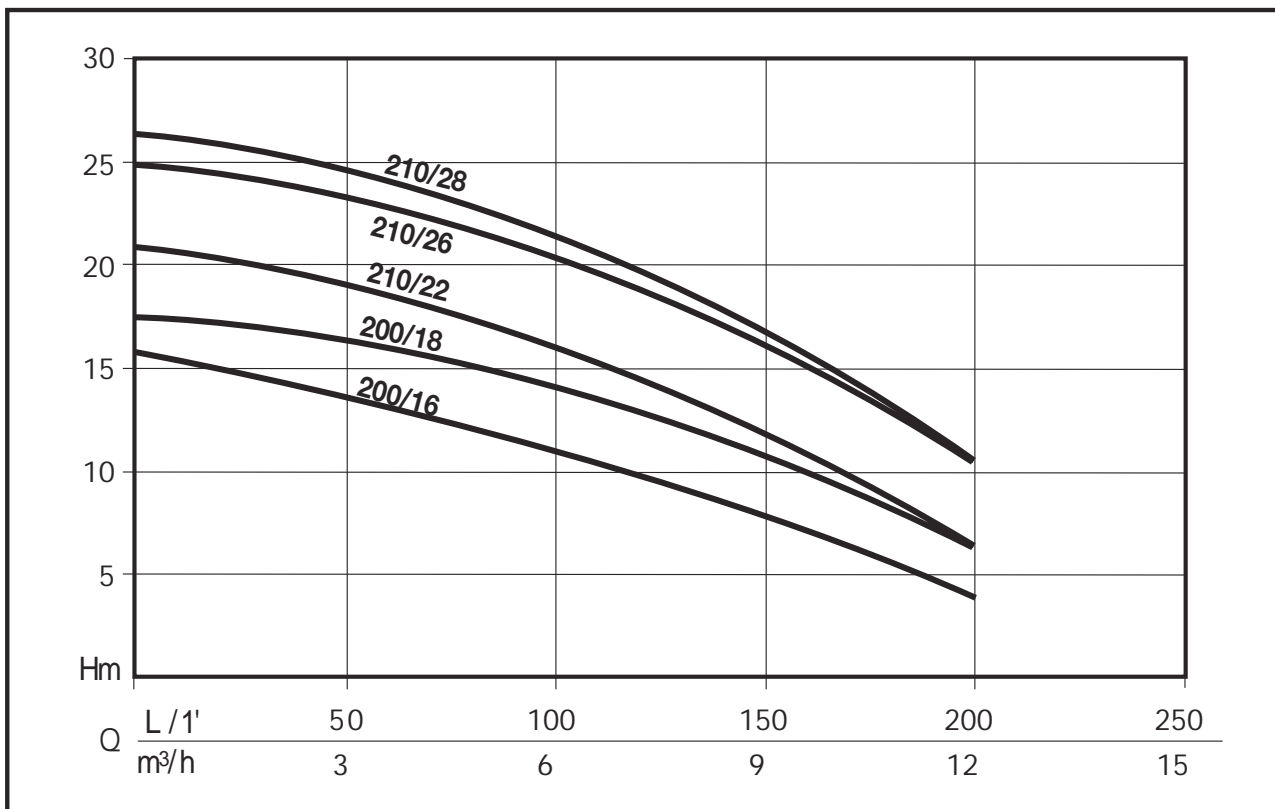


TABLEAU DES MATERIAUX

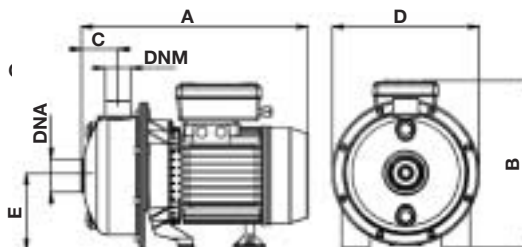
Eléments	Matière
1 Corps pompe	Acier Inox X5 CrNi 18-10 EN1.4301 (AISI 304)
2 Support moteur	Aluminium AISI 12 UNI 5076
3 Fond porte-joint	Acier Inox X5 CrNi 18-10 EN1.4301 (AISI 304)
4 Roue	Acier Inox X5 CrNi 18-10 EN1.4301 (AISI 304)
5 Arbre moteur partie hydraulique	Acier Inox X5 CrNi 18-10 EN1.4301 (AISI 304)
6 Joint mécanique partie tournante	Graphite ou carbure de silicium
7 Joint mécanique partie fixe	Céramique ou carbure de silicium
8 Joints	NBR 70 Shore ou Viton



CARACTERISTIQUES

CODE	MODELE	Puissance Nom.		Puissance Abs.		TENSION	Amp.	μF.	Q	Hauteur manométrique en m CE							
		HP	kW	HP	kW					L/1'	0	20	40	80	120	160	200
										m³/h	0	1,2	2,4	4,8	7,2	9,6	12
N4600010	SSCX 200/16M	0,75	0,55	1	0,75	1 ~ 230 V	3,5	12,5	Hauteur manométrique en m CE	16	14,5	14	12,5	9,5	6,5	4	
N4600020	SSCX 200/16T					3 ~ 230 ÷ 400 V	3,1-1,8										
N4600030	SSCX 200/18M	1	0,75	1,2	0,9	1 ~ 230 V	4	16		18	17	16	15	13	10,5	6	
N4600040	SSCX 200/18T					3 ~ 230 ÷ 400 V	3,1-1,8										
N4600050	SSCX 210/22M	1,15	0,85	1,5	1,1	1 ~ 230 V	4,9	25		21,5	20	19	17	15	11	6	
N4600060	SSCX 210/22T					3 ~ 230 ÷ 400 V	3,8-2,2										
N4600070	SSCX 210/26M	1,35	1	1,9	1,4	1 ~ 230 V	6,7	25		25,5	24	23	21,5	19	15,5	10	
N4600080	SSCX 210/26T					3 ~ 230 ÷ 400 V	5-2,9										
N4600090	SSCX 210/28M	1,5	1,1	2,1	1,55	1 ~ 230 V	7,3	25		27	25,5	24,5	23	19,5	16	10	
N4600100	SSCX 210/28T					3 ~ 230 ÷ 400 V	5,6-3,2										

Code modèle spéciale : NXXXXXXX-VQQ



ENCOMBREMENTS ET POIDS

Modèle	Dimensions (mm)							Poids
	A	B	C	D	E	DNA	DNM	kg
SSCX 200/16	320	240	50,5	210	105	1" 1/4	1"	8,7
SSCX 200/18	320	240	50,5	210	105	1" 1/4	1"	9,5
SSCX 210/22	350	250	50,5	210	105	1" 1/4	1"	12,1
SSCX 210/26	350	250	50,5	210	105	1" 1/4	1"	13,6
SSCX 210/28	350	250	50,5	210	105	1" 1/4	1"	13,8