



PVM/PVMI/PVMX POMPES CENTRIFUGES MULTI-ÉTAGES VERTICALES

RENDEMENT HYDRAULIQUE ÉLEVÉ, MOTEUR CONÇU SELON LES NORMES EN



Les PVM, PVMI et PVMX sont des pompes multi-étages verticales auto-amorçantes in line, avec des joints Victaulic ou à brides avec des orifices d'aspiration et de refoulement de dimension égale.

Construction des étages avec roues, chambres et orifice de refoulement en acier inoxydable. L'arbre de transmission pompe et l'arbre

moteur normalisé CEI sont couplés directement.

Toutes les pompes sont dotées de moteurs haut rendement (IE3) et de garniture mécanique de type cartouche pour un entretien simple.

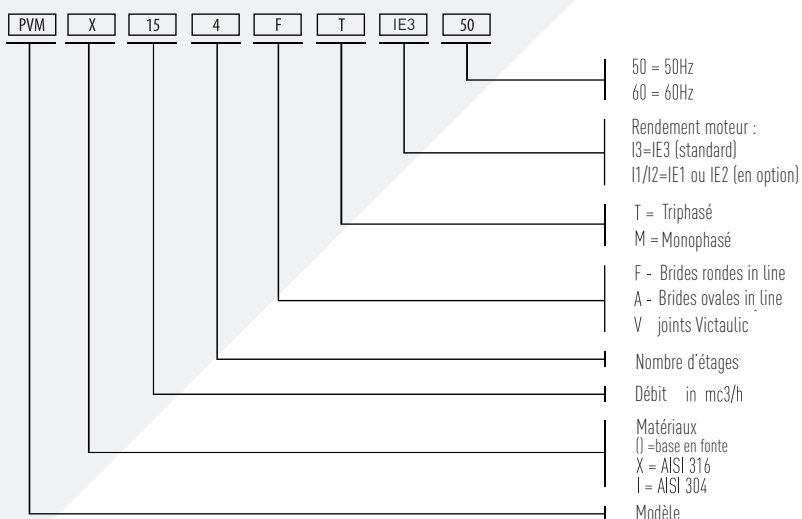
Les pompes PVM, PVMI et PVMX sont disponibles dans différentes dimensions et nombres d'étages pour fournir le débit et la pression nécessaire.



APPLICATIONS

- Approvisionnement en eau
- Systèmes de surpression
- Traitement/filtration eau
- Irrigation
- Lavages à haute pression
- Transfert de liquides
- Systèmes anti-incendie
- Alimentation chaudières

CODE D'IDENTIFICATION

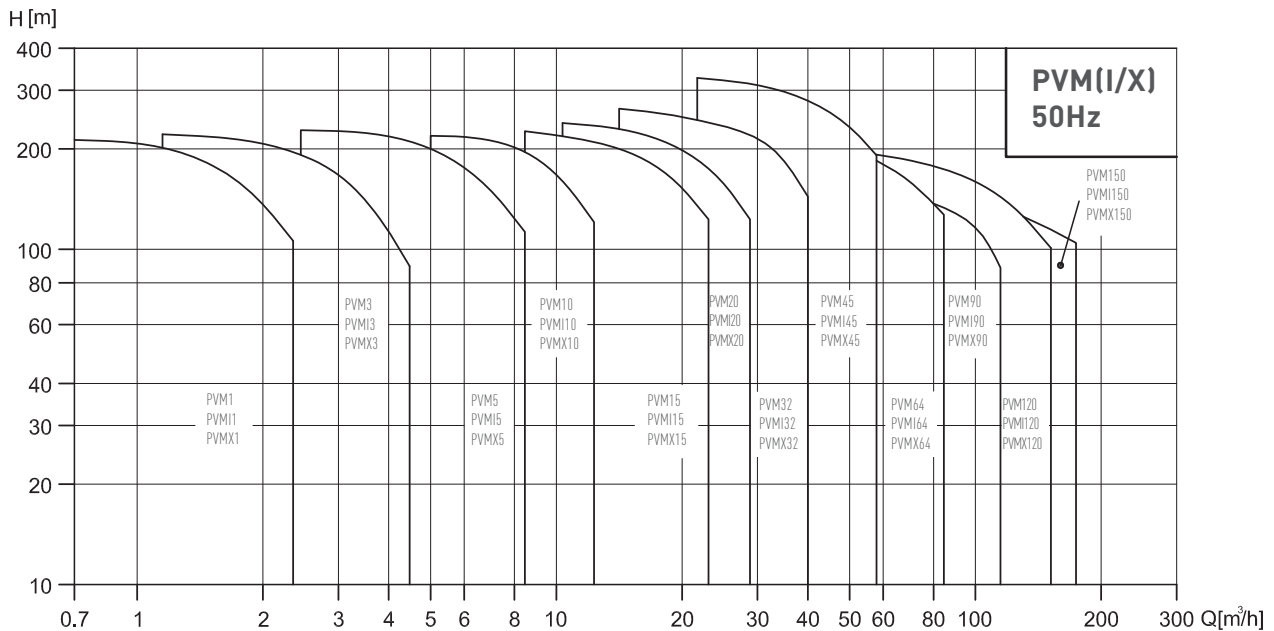


PENTAIR

PVM/PVMI/PVMX

POMPES CENTRIFUGES MULTI-ÉTAGES VERTICALES

GAMME DE PERFORMANCES



MOTEUR

- Moteur électrique asynchrone avec stator intégré et ventilation externe
- Les principales dimensions sont conformes aux normes DIN et CEI
- Efficacité énergétique : IE3 (moteurs IE1-IE2 disponibles sur demande)
- Isolation de classe F
- Indice de protection IP55
- Température ambiante maxi 50°C
- Vitesse de rotation 2900 tours/min.

TYPE MOTEUR - 2 PÔLES				COURANT NOMINAL EN [A]		
[HP]	[KW]	Bride	Châssis	3~230V	3~400V	
0,5	0,37	B14	71	1,9	1,1	
0,75	0,55		71	2,7	1,6	
1	0,75		80	3,5	2,1	
1,5	1,1		90S	5,2	3,0	
2	1,5		90L	5,2	3,0	
3	2,2		90L	8,0	4,6	
4	3		100L	9,7	5,6	
5,5	4		112M	12,2	7,0	
					3~400V	3~690V
7,5	5,5	B5	132S	10,0	5,8	
10	7,5		132S	13,1	7,6	
					3~400V	3~690V
15	11		160M	19,7	11,4	
20	15		160M	26,7	15,5	
25	18,5		160L	33,0	19,1	
30	22		180M	40,8	23,7	
40	30		200L	52,8	30,6	
50	37		200L	65,6	38	
60	45		225M	82,4	47,8	
75	55		250M	93,6	54,3	
100	75	280S	123,1	71,4		

* Les valeurs de courant nominal indiquées se réfèrent à la configuration de moteur standard.
Pour de plus amples informations, veuillez contacter la succursale Pentair de votre Pays

PENTAIR

PVM/PVMI/PVMX

POMPES CENTRIFUGES MULTI-ÉTAGES VERTICALES

DONNÉES PRODUIT

50Hz	PVM, PVMI, PVMX					
	1	3	5	10	15	20
Puissance nominale (m3/h)						
Plage de débit (m3/h)	0,7-2,4	1,2-4,5	2,5-8,5	5-13	8,5-23,5	10,5-29
Pression max. (bar)	21,5	23	24	21,5	23	24,3
Température du fluide	de -15°C à + 120°C					
Puissance moteur (kW)	0,37-2,2	0,37-3	0,37-5,5	0,37-7,5	1,1-15	1,1-18,5
Version						
PVM : fonte et acier inoxydable EN 1.4301/AISI 304	•	•	•	•	•	•
PVMI : acier inoxydable EN 1.4301/AISI 304	•	•	•	•	•	•
PVMX : acier inoxydable EN 1.4401/AISI 316	•	•	•	•	•	•
Moteur						
Connexion principale 1~ (V/Hz) Plage de tolérance pour la tension ± 10%	220-240 V 50 Hz					
Connexion principale 3~ (V/Hz) Plage de tolérance pour la tension ± 10%	0,37-7,5 kW 220-240/380-415 V 50 Hz de 11 kW 380-415 V 50 Hz					
Classe d'isolation	F					
Indice de protection	IP 55					
Température ambiante	50°C					
Raccord de tube PVM						
Bride	DN 25/DN 32	DN 25/DN 32	DN 25/DN 32	DN 40	DN 50	DN 50
Raccord de tube PVMI/PVMX						
Bride	DN 25/DN 32	DN 25/DN 32	DN 25/DN 32	DN 40	DN 50	DN 50
Raccord Victaulic	R1"¼ DN32	R1"¼ DN32	R1"¼ DN32	R2 DN50	R2 DN50	R2 DN50
Garnitures mécaniques						
SIC/SIC	Standard					
Joints						
EPDM	Standard					

PENTAIR

PVM/PVMI/PVMX

POMPES CENTRIFUGES MULTI-ÉTAGES VERTICALES

DONNÉES PRODUIT

50Hz	PVM, PVMI, PVMX					
Puissance nominale (m ³ /h)	32	45	64	90	120	150
Plage de débit (m ³ /h)	15-40	22-58	30-85	45-120	60-160	75-180
Pression max. (bar)	27.5	33	21.8	20	20.4	18.7
Température du fluide	de -15°C à + 120°C					
Puissance moteur (kW)	1,5-30	3-45	4-45	5,5-45	11-75	11-75
Version						
PVM : fonte et acier inoxydable EN 1.4301/AISI 304	•	•	•	•	•	•
PVMI : acier inoxydable EN 1.4301/AISI 304	•	•	•	•	•	•
PVMX : acier inoxydable EN 1.4401/AISI 316	•	•	•	•	•	•
Moteur						
Connexion principale 1~ (V/Hz) Plage de tolérance pour la tension ± 10%	220-240 V 50 Hz					
Connexion principale 3~ (V/Hz) Plage de tolérance pour la tension ± 10%	0.37-7.5 kW 220-240/380-415 V 50 Hz de 11 kW 380-415 V 50 Hz					
Classe d'isolation	F					
Indice de protection	IP 55					
Température ambiante	50°C					
Raccord de tube PVM						
Bride	DN 65	DN 80	DN 100	DN 100	DN 125	DN 125
Raccord de tube PVMI/PVMX						
Bride	DN 65	DN 80	DN 100	DN 100	DN 125	DN 125
Raccord Victaulic	N/A	N/A	N/A	N/A	N/A	N/A
Garnitures mécaniques						
SiC/SiC	Standard					
Joint						
EPDM	Standard					

PENTAIR

PVM/PVMI/PVMX

POMPES CENTRIFUGES MULTI-ÉTAGES VERTICALES

PRESSIONS MAXI DE SERVICE ET D'ENTRÉE

ÉTAGES	PRESSION MAXI DE SERVICE	ÉTAGES	PRESSION MAXI D'ENTRÉE
PVM-I-X 1			
2-36	25 bar.	2-36	10 bar.
PVM-I-X 3			
2-36	25 bar.	2-29	10 bar.
		31-36	15 bar.
PVM-I-X 5			
2-36	25 bar.	2-16	10 bar.
		18-36	15 bar.
PVM-I-X 10			
1-16	16 bar.	1-6	8 bar.
17-22	25 bar.	7-22	10 bar.
PVM-I-X 15			
1-10	16 bar.	1-3	8 bar.
12-17	25 bar.	4-17	10 bar.
PVM-I-X 20			
1-10	16 bar.	1-3	8 bar.
12-17	25 bar.	4-17	10 bar.
PVM-I-X 32			
(1-1)-7	16 bar.	(1-1)-4	4 bar.
(8-2)-14	30 bar.	(5-2)-10	10 bar.
		(11-2)-14	15 bar.
PVM-I-X 45			
(1-1)-5	16 bar.	(1-1)-2	4 bar.
(6-2)-11	30 bar.	(3-2)-5	10 bar.
(12-2)-(13-2)	33 bar.	(6-2)-(13-2)	15 bar.
PVM-I-X 64			
(1-1)-5	16 bar.	(1-1)-(2-2)	4 bar.
(6-2)-(8-1)	30 bar.	(2-1)-(4-2)	10 bar.
		(4-1)-(8-1)	15 bar.
PVM-I-X 90			
(1-1)-4	16 bar.	(1-1)-1	4 bar.
(5-2)-6	30 bar.	(2-1)-(3-2)	10 bar.
		3-6	15 bar.
PVM-I-X 120			
1-7	30 bar.	1-(2-1)	10 bar.
		2-(5-1)	15 bar.
		(6-1)-7	20 bar.
PVM-I-X 150			
(1-1)-6	30 bar.	(1-1)-1	10 bar.
		(2-1)-(4-2)	15 bar.
		(5-2)-6	20 bar.

* Règle : Pression d'entrée + pression contre une vanne fermée < Max. Pression de service

PENTAIR

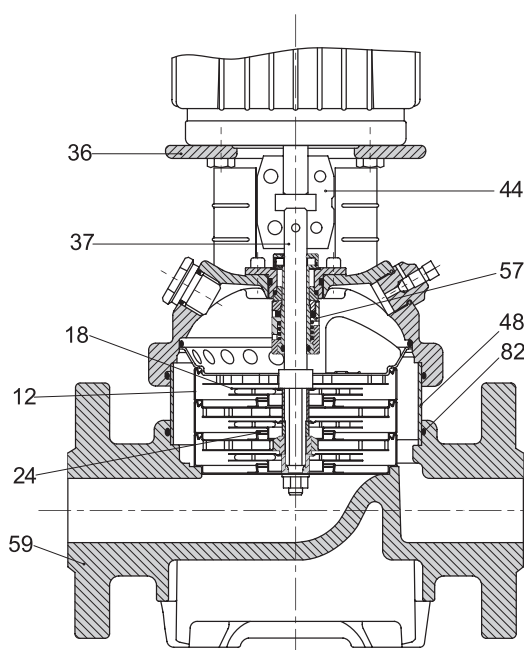
PVM/PVMI/PVMX

POMPES CENTRIFUGES MULTI-ÉTAGES VERTICALES

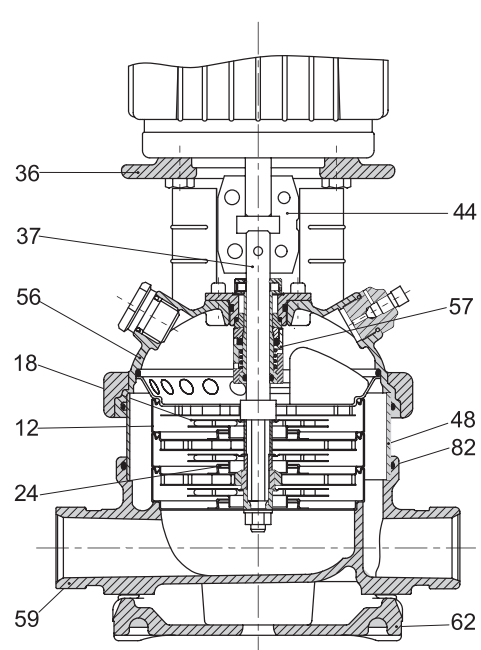
STRUCTURE POMPE

POS.	NOM	MATÉRIAU	PVM 1, 3, 5, 10, 15, 20	PVMI 1, 3, 5, 10, 15, 20	PVMX 1, 3, 5, 10, 15, 20
36	Tête de pompe	Fonte	EN-GJL-200 ; ASTM 25B	EN-GJS-450-10 ; ASTM 65-45-12	EN-GJS-450-10 ; ASTM 65-45-12
56	Couvercle de la tête de pompe	Acier inoxydable	N/A	1.4301 ; AISI 304	1.4401 ; AISI 316
18	Roue	Acier inoxydable	1.4301 ; AISI 304	1.4301 ; AISI 304	1.4401 ; AISI 316
37	Arbre	Acier inoxydable	1.4057 ; AISI 431	1.4057 ; AISI 431	1.4401 ; AISI 316
48	Manchon extérieur	Acier inoxydable	1.4301 ; AISI 304	1.4301 ; AISI 304	1.4401 ; AISI 316
82	Joint torique pour manchon extérieur	EPDM	-	-	-
12	Chambre	Acier inoxydable	1.4301 ; AISI 304	1.4301 ; AISI 304	1.4401 ; AISI 316
24	Collier	PTFE	-	-	-
59	Base	Fonte	EN-GJL-200 ; ASTM 25B	N/A	N/A
		Acier inoxydable	N/A	1.4301 ; AISI 304	1.4401 ; AISI 316
62	Plaque de base	Fonte	N/A	EN-GJL-200 ; ASTM 25B	EN-GJL-200 ; ASTM 25B
44	Accouplement	Fe-Cu-C	SINT C11 ; MPIF FC0525	SINT C11 ; MPIF FC0525	SINT C11 ; MPIF FC0525
57	Garniture mécanique	Type de cartouche	-	-	-

PVM - 1, 3, 5, 10, 15, 20



PVMI / X - 1, 3, 5, 10, 15, 20



PENTAIR

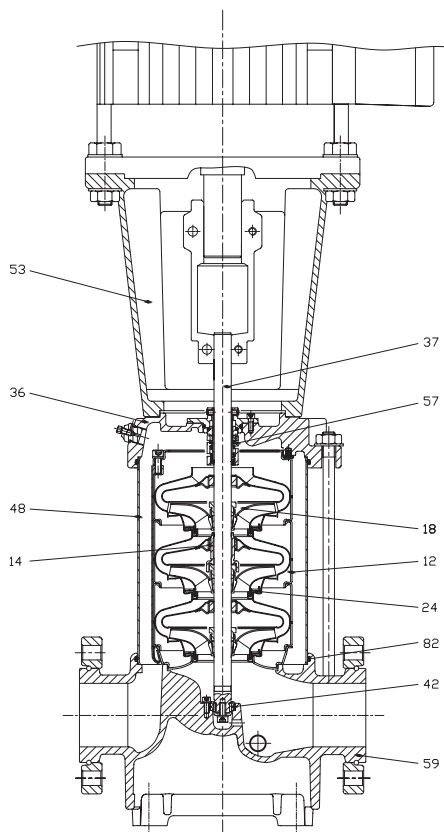
PVM/PVMI/PVMX

POMPES CENTRIFUGES MULTI-ÉTAGES VERTICALES

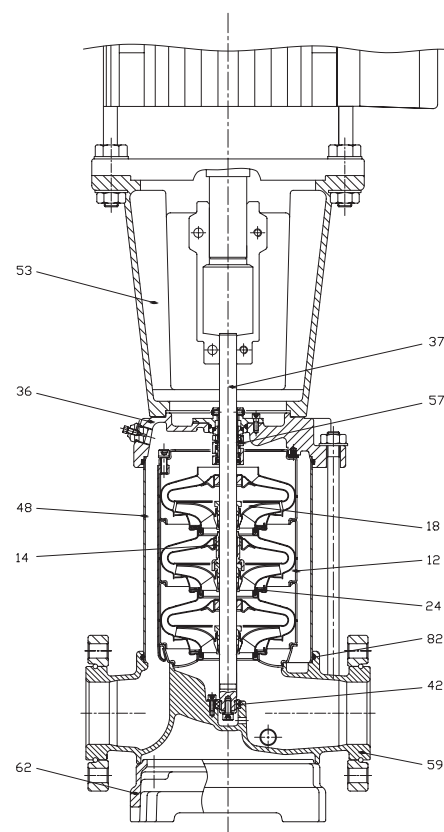
STRUCTURE POMPE

POS.	NOM	MATÉRIAU	PVM 32, 45, 64, 90	PVMI 32, 45, 64, 90	PVMX 32, 45, 64, 90
36	Tête de pompe	Fonte	EN-GJL-250 ; ASTM 35B	N/A	N/A
		Acier inoxydable	N/A	1.4301 ; AISI 304	1.4401 ; AISI 316
53	Étrier moteur	Acier inoxydable	EN-GJL-250 ; ASTM 35B	EN-GJL-250 ; ASTM 35B	EN-GJL-250 ; ASTM 35B
18	Roue	Acier inoxydable	1.4301 ; AISI 304	1.4301 ; AISI 304	1.4401 ; AISI 316
37	Arbre	Acier inoxydable	1.4057 ; AISI 431	1.4057 ; AISI 431	1.4401 ; AISI 316
48	Manchon extérieur	Acier inoxydable	1.4301 ; AISI 304	1.4301 ; AISI 304	1.4401 ; AISI 316
82	Joint torique pour manchon extérieur	EPDM	-	-	-
12	Chambre	Acier inoxydable	1.4301 ; AISI 304	1.4301 ; AISI 304	1.4401 ; AISI 316
24	Collier	Fibre de carbone + POB + PTFE	-	-	-
59	Base	Fonte	EN-GJL-250 ; ASTM 35B	N/A	N/A
		Acier inoxydable	N/A	1.4301 ; AISI 304	1.4401 ; AISI 316
62	Plaque de base	Fonte	N/A	EN-GJL-250 ; ASTM 35B	EN-GJL-250 ; ASTM 35B
57	Garniture mécanique	Type de cartouche	-	-	-
14	Bague de roulement	-	Bronze	POB + graphite + PTFE	-
42	Bague de roulement inférieure	Carbure de tungstène / carbure de tungstène	-	-	-

PVM - 32, 45, 64, 90



PVMI / X - 32, 45, 64, 90



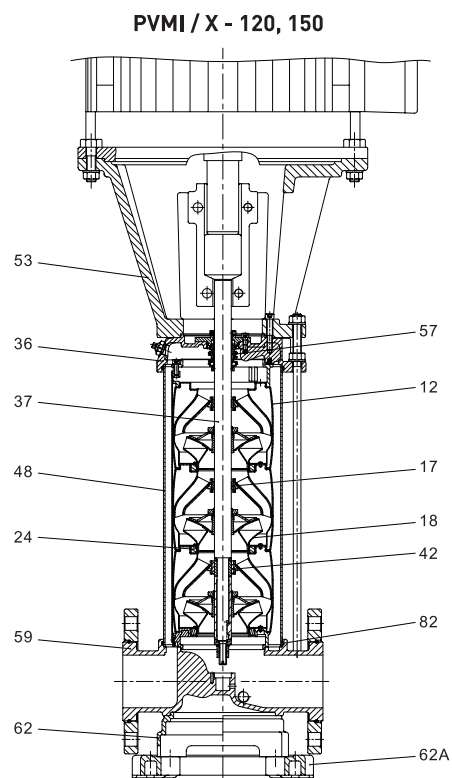
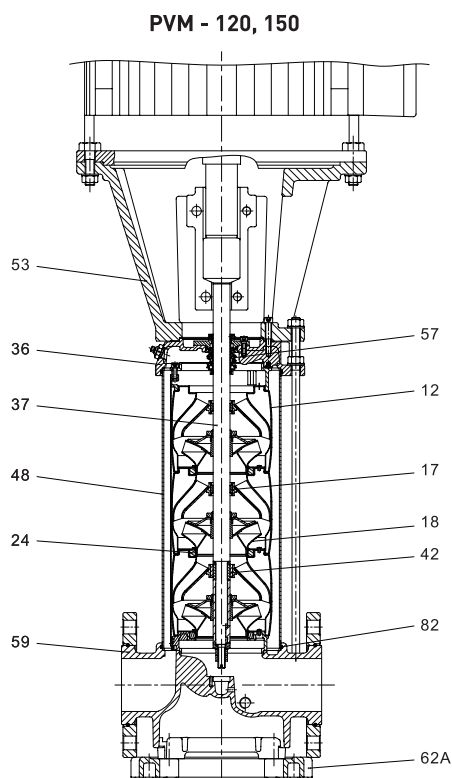
PENTAIR

PVM/PVMI/PVMX

POMPES CENTRIFUGES MULTI-ÉTAGES VERTICALES

STRUCTURE POMPE

POS.	NOM	MATÉRIAU	PVM 120, 150	PVMI 120, 150	PVMX 120, 150
36	Tête de pompe	Fonte	EN-GJL-250 ; ASTM 35B	N/A	N/A
		Acier inoxydable	N/A	1.4301 ; AISI 304	1.4401 ; AISI 316
53	Support du moteur (15HP-60HP)	Fonte	EN-GJL-250 ; ASTM 35B	EN-GJL-250 ; ASTM 35B	EN-GJL-250 ; ASTM 35B
	Support du moteur (75HP-100HP)	Fonte	EN-GJS-450-10 ; ASTM 65-45-12	EN-GJS-450-10 ; ASTM 65-45-12	EN-GJS-450-10 ; ASTM 65-45-12
17	Bague de roulement	PTFE	-	-	-
18	Roue	Acier inoxydable	1.4301 ; AISI 304	1.4301 ; AISI 304	1.4401 ; AISI 316
37	Arbre	Acier inoxydable	1.4057 ; AISI 431	1.4057 ; AISI 431	1.4401 ; AISI 316
48	Manchon extérieur	Acier inoxydable	1.4301 ; AISI 304	1.4301 ; AISI 304	1.4401 ; AISI 316
82	Joint torique pour manchon extérieur	EPDM	-	-	-
12	Chambre	Acier inoxydable	1.4301 ; AISI 304	1.4301 ; AISI 304	1.4401 ; AISI 316
24	Cotlier	PTFE	-	-	-
59	Base	Fonte	EN-GJL-250 ; ASTM 35B	N/A	N/A
		Acier inoxydable	N/A	1.4301 ; AISI 304	1.4401 ; AISI 316
62	Plaque de base	Fonte	N/A	EN-GJS-450-10 ; ASTM 65-45-12	-
62A	Plaque de base	Fonte	N/A	EN-GJS-450-10 ; ASTM 65-45-12	-
57	Garniture mécanique	Type de cartouche	EN-GJS-450-10 ; ASTM 65-45-12	-	-
14	Bague de roulement	-	Bronze	POB + graphite + PTFE	-
42	Bague de roulement inférieure	Carbure de tungstène / carbure de tungstène	-	-	-



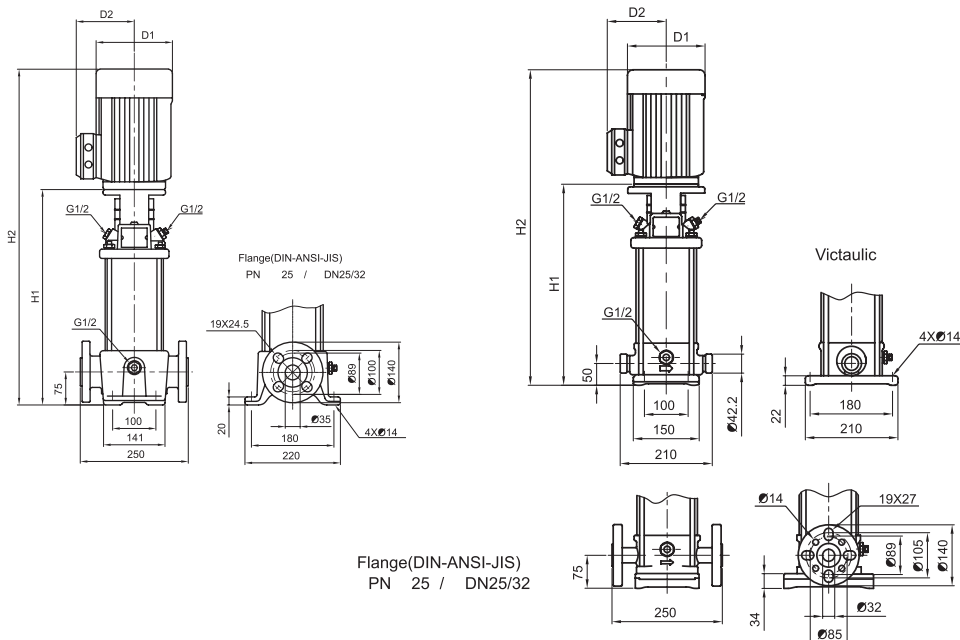
PENTAIR

PVM/PVMI/PVMX

POMPES CENTRIFUGES MULTI-ÉTAGES VERTICALES

DIMENSIONS ET POIDS

TYPE DE POMPE	MOTEUR		PVM					PVMI - PVMX							
			DIMENSION [mm]				Poids net [kg]	DIMENSION [mm]						Poids net [kg]	
	P ₂		Bride DIN		D1	D2		DIN Bride	Victaulic		Bride DIN		D1	D2	Victaulic
	[HP]	[KW]	H1	H2			H1		H2	H1	H2				
PVM 1-2	0,5	0,37	279	474	141	115	23,4	257	452	282	477	141	115	19,3	20,2
PVM 1-3	0,5	0,37	279	474	141	115	23,4	257	452	282	477	141	115	19,3	20,3
PVM 1-4	0,5	0,37	297	492	141	115	23,8	275	470	300	495	141	115	19,7	20,6
PVM 1-5	0,5	0,37	315	510	141	115	24,2	293	488	318	513	141	115	20,1	21,0
PVM 1-6	0,5	0,37	333	528	141	115	24,5	311	506	336	531	141	115	20,4	21,4
PVM 1-7	0,5	0,37	351	546	141	115	24,9	329	524	354	549	141	115	20,8	21,7
PVM 1-8	0,75	0,55	369	564	141	115	25,8	347	542	372	567	141	115	21,7	22,6
PVM 1-9	0,75	0,55	387	582	141	115	26,1	365	560	390	585	141	115	22,0	23,0
PVM 1-10	0,75	0,55	405	600	141	115	26,5	383	578	408	603	141	115	22,4	23,3
PVM 1-11	0,75	0,55	423	618	141	115	26,9	401	596	426	621	141	115	22,8	23,7
PVM 1-12	1,0	0,75	447	682	141	115	29,4	425	660	450	685	141	115	25,2	26,1
PVM 1-13	1,0	0,75	465	700	141	115	29,8	443	678	468	703	141	115	25,6	26,5
PVM 1-15	1,0	0,75	501	736	141	115	30,5	479	714	504	739	141	115	26,3	27,2
PVM 1-17	1,5	1,1	537	772	141	115	32,3	515	750	540	775	141	115	28,1	29,1
PVM 1-19	1,5	1,1	573	808	141	115	33,1	551	786	576	811	141	115	28,8	29,8
PVM 1-21	1,5	1,1	609	844	141	115	33,8	587	822	612	847	141	115	29,6	30,6
PVM 1-23	1,5	1,1	645	880	141	115	34,6	623	858	648	883	141	115	30,4	31,3
PVM 1-25	2,0	1,5	697	964	180	138	44,0	675	942	700	991	180	138	39,8	40,8
PVM 1-27	2,0	1,5	733	1000	180	138	44,8	711	978	736	1027	180	138	40,6	41,5
PVM 1-30	2,0	1,5	787	1054	180	138	45,9	765	1032	790	1081	180	138	41,7	42,6
PVM 1-33	3,0	2,2	841	1108	180	138	49,9	819	1086	844	1135	180	138	45,6	46,6
PVM 1-36	3,0	2,2	895	1162	180	138	51,0	873	1140	898	1189	180	138	46,7	47,7

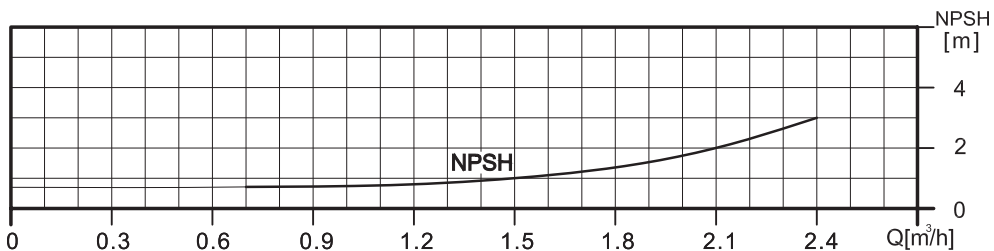
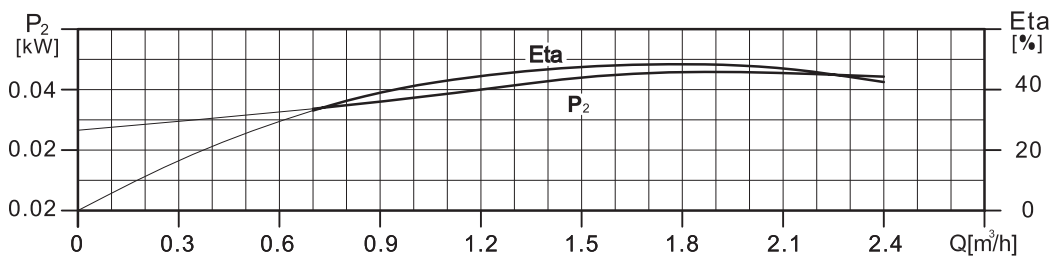
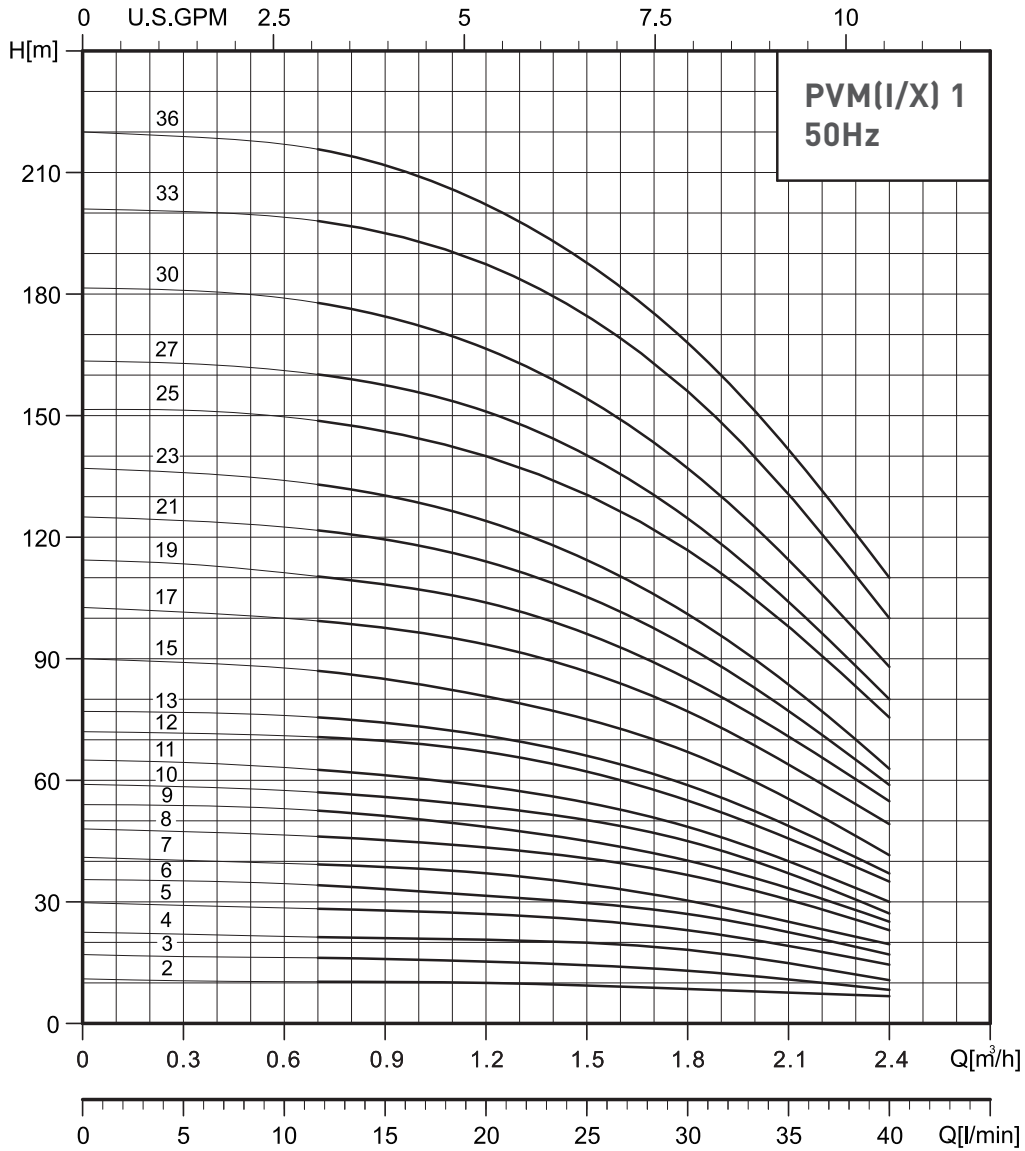


PENTAIR

PVM/PVMI/PVMX 1

POMPES CENTRIFUGES MULTI-ÉTAGES VERTICALES

PERFORMANCES HYDRAULIQUES



Valeurs de hauteur d'élévation et NPSH valides pour eau avec densité $\rho = 1,0 \text{ Kg / dm}^3$ à 20° C

PVM(I/X) 1	2900 tours/min.	50 Hz	ISO 9906 - Annexe A
------------	-----------------	-------	---------------------

MEI $\geq 0,4$ - Référence MEI $\geq 0,70$ - Les informations sur le rendement de référence sont disponibles à l'adresse : www.europump.org/efficiencycharts

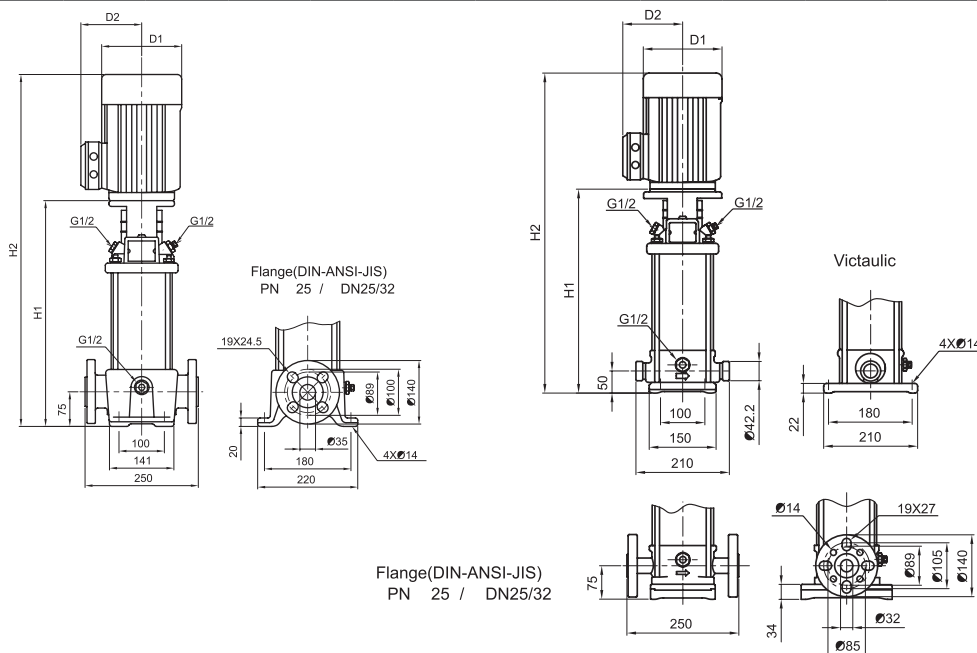
PENTAIR

PVM/PVMI/PVMX 3

POMPES CENTRIFUGES MULTI-ÉTAGES VERTICALES

DIMENSIONS ET POIDS

TYPE DE POMPE	MOTEUR		PVM					PVMI - PVMX							
			DIMENSION [mm]				Poids net [kg]	DIMENSION [mm]				Poids net [kg]			
	P ₂		Bride DIN		D1	D2		DIN Bride	Victaulic		Bride DIN		D1	D2	Victaulic
	[HP]	[KW]	H1	H2			H1		H2	H1	H2	H1			
PVM 3-2	0,5	0,37	279	474	141	115	23,4	257	452	282	477	141	115	19,3	20,2
PVM 3-3	0,5	0,37	279	474	141	115	23,4	257	452	282	477	141	115	19,3	20,3
PVM 3-4	0,5	0,37	297	492	141	115	23,8	275	470	300	495	141	115	19,7	20,6
PVM 3-5	0,5	0,37	315	510	141	115	24,2	293	488	318	513	141	115	20,1	21,0
PVM 3-6	0,75	0,55	333	528	141	115	25,0	311	506	336	531	141	115	20,9	21,9
PVM 3-7	0,75	0,55	351	546	141	115	25,4	329	524	354	549	141	115	21,3	22,2
PVM 3-8	1,0	0,75	375	610	141	115	27,9	353	588	378	613	141	115	23,7	24,6
PVM 3-9	1,0	0,75	393	628	141	115	28,3	371	606	396	631	141	115	24,0	25,0
PVM 3-10	1,0	0,75	411	646	141	115	28,7	389	624	414	649	141	115	24,4	25,4
PVM 3-11	1,5	1,1	429	664	141	115	30,2	407	642	432	667	141	115	25,9	26,9
PVM 3-12	1,5	1,1	447	682	141	115	30,5	425	660	450	685	141	115	26,3	27,2
PVM 3-13	1,5	1,1	465	700	141	115	30,9	443	678	468	703	141	115	26,7	27,6
PVM 3-15	1,5	1,1	501	736	141	115	31,6	479	714	504	739	141	115	27,4	28,3
PVM 3-17	2,0	1,5	553	820	180	138	41,0	531	798	180	138	177	141	36,9	37,8
PVM 3-19	2,0	1,5	589	856	180	138	41,8	567	834	180	138	177	141	37,6	38,5
PVM 3-21	3,0	2,2	625	892	180	138	45,3	603	870	180	138	177	141	41,2	42,1
PVM 3-23	3,0	2,2	661	928	180	138	46,1	639	906	180	138	177	141	41,9	42,9
PVM 3-25	3,0	2,2	697	964	180	138	46,8	675	942	180	138	177	141	42,6	43,6
PVM 3-27	3,0	2,2	733	1000	180	138	47,6	711	978	180	138	177	141	43,4	44,3
PVM 3-29	3,0	2,2	769	1036	180	138	48,3	747	1014	180	138	177	141	44,1	45,1
PVM 3-31	4,0	3,0	809	1130	194	145	56,6	787	1108	194	145	197	147	52,0	53,0
PVM 3-33	4,0	3,0	845	1166	194	145	57,4	823	1144	194	145	197	147	52,8	53,7
PVM 3-36	4,0	3,0	899	1220	194	145	58,5	877	1198	194	145	197	147	53,9	54,8

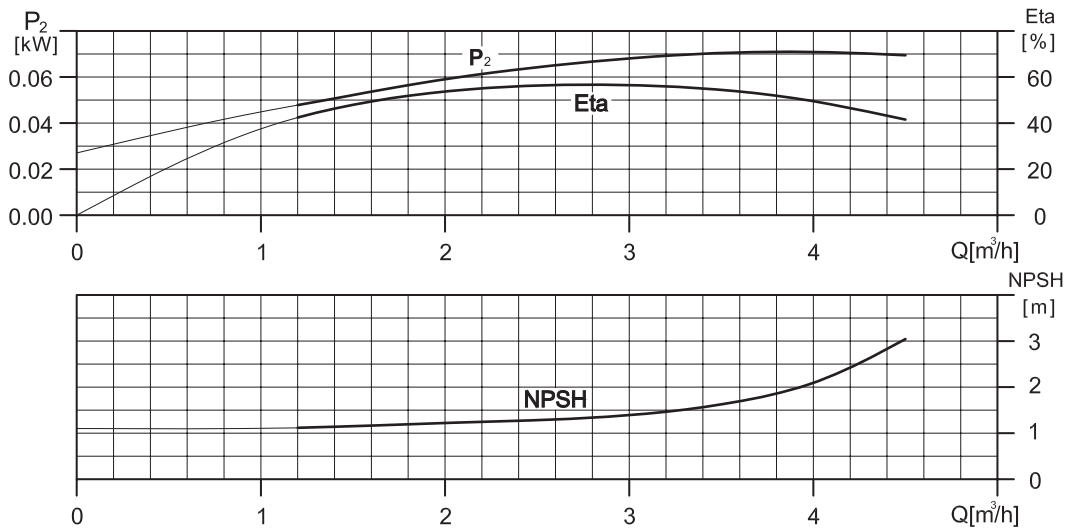
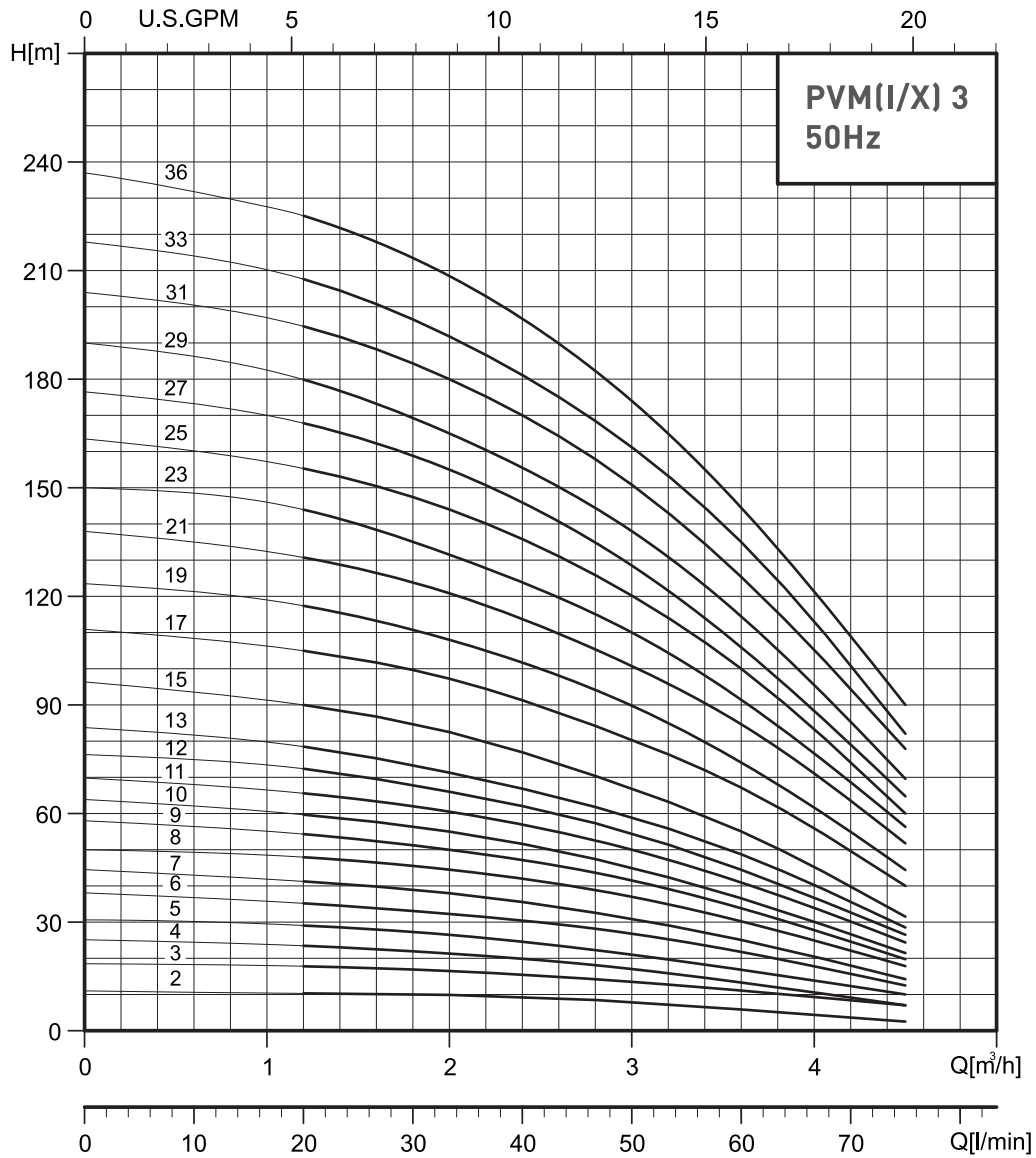


PENTAIR

PVM/PVMI/PVMX 3

POMPES CENTRIFUGES MULTI-ÉTAGES VERTICALES

PERFORMANCES HYDRAULIQUES



Valeurs de hauteur d'élevation et NPSH valides pour eau avec densité $\rho = 1,0 \text{ Kg / dm}^3$ à 20°C

PVM(I/X) 3	2900 tours/min.	50 Hz	ISO 9906 - Annexe A
------------	-----------------	-------	---------------------

MEI $\geq 0,4$ - Référence MEI $\geq 0,70$ - Les informations sur le rendement de référence sont disponibles à l'adresse : www.europump.org/efficiencycharts

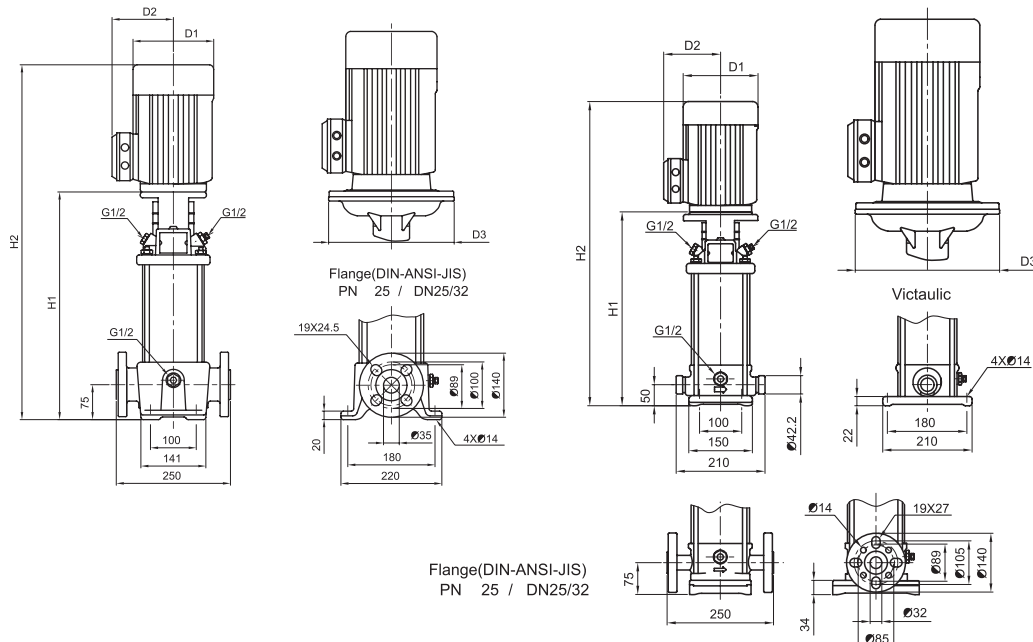
PENTAIR

PVM/PVMI/PVMX 5

POMPES CENTRIFUGES MULTI-ÉTAGES VERTICALES

DIMENSIONS ET POIDS

TYPE DE POMPE	MOTEUR		PVM						PVMI - PVMX								
			DIMENSION [mm]				Poids net [kg]	DIMENSION [mm]				Poids net [kg]					
	P ₂		Bride DIN		D1	D2		D3	DIN Bride	Victaulic				Bride DIN		D1	D2
	[HP]	[KW]	H1	H2			H1			H2	H1	H2	H1	H2			
PVM 5-2	0,5	0,37	279	474	141	115	—	23,3	257	452	282	477	141	115	—	19,2	20,1
PVM 5-3	0,75	0,55	306	501	141	115	—	24,2	284	479	309	504	141	115	—	20,3	21,2
PVM 5-4	0,75	0,55	333	528	141	115	—	24,8	311	506	336	531	141	115	—	20,8	21,8
PVM 5-5	1,0	0,75	366	601	141	115	—	27,4	344	579	369	604	141	115	—	23,4	24,3
PVM 5-6	1,5	1,1	393	628	141	115	—	29,1	371	606	396	631	141	115	—	25,1	26,0
PVM 5-7	1,5	1,1	420	655	141	115	—	29,6	398	633	423	658	141	115	—	25,6	26,5
PVM 5-8	1,5	1,1	447	682	141	115	—	30,1	425	660	450	685	141	115	—	26,1	27,1
PVM 5-9	2,0	1,5	490	757	180	138	—	39,3	468	759	493	760	180	138	—	35,4	36,4
PVM 5-10	2,0	1,5	517	784	180	138	—	39,9	495	786	520	787	180	138	—	36,0	36,9
PVM 5-11	3,0	2,2	544	811	180	138	—	43,2	522	813	547	814	180	138	—	39,3	40,3
PVM 5-12	3,0	2,2	571	838	180	138	—	43,7	549	840	574	841	180	138	—	39,9	40,8
PVM 5-13	3,0	2,2	598	865	180	138	—	44,2	576	867	601	868	180	138	—	40,4	41,4
PVM 5-14	3,0	2,2	625	892	180	138	—	44,8	603	894	628	895	180	138	—	41,0	41,9
PVM 5-15	3,0	2,2	652	919	180	138	—	45,2	630	921	655	922	180	138	—	41,5	42,5
PVM 5-16	3,0	2,2	679	946	180	138	—	45,8	657	948	682	949	180	138	—	42,1	43,0
PVM 5-18	4,0	3,0	737	1058	194	145	—	54,3	715	1031	740	1061	194	145	—	50,3	51,3
PVM 5-20	4,0	3,0	791	1112	194	145	—	55,5	769	1085	794	1115	194	145	—	51,6	52,5
PVM 5-22	5,5	4,0	845	1173	225	160	—	59,8	823	1149	848	1176	225	160	—	55,8	56,8
PVM 5-24	5,5	4,0	899	1227	225	160	—	60,8	877	1203	902	1230	225	160	—	56,9	57,8
PVM 5-26	5,5	4,0	953	1281	225	160	—	62,7	931	1257	956	1284	225	160	—	58,0	58,9
PVM 5-29	5,5	4,0	1034	1362	225	160	—	64,6	1012	1338	1037	1365	225	160	—	59,7	60,6
PVM 5-32	7,5	5,5	1145	1510	248	194	300	90,1	1123	1485	1148	1513	248	194	300	84,9	85,8
PVM 5-36	7,5	5,5	1253	1618	248	194	300	92,6	1231	1593	1256	1621	248	194	300	87,1	88,1

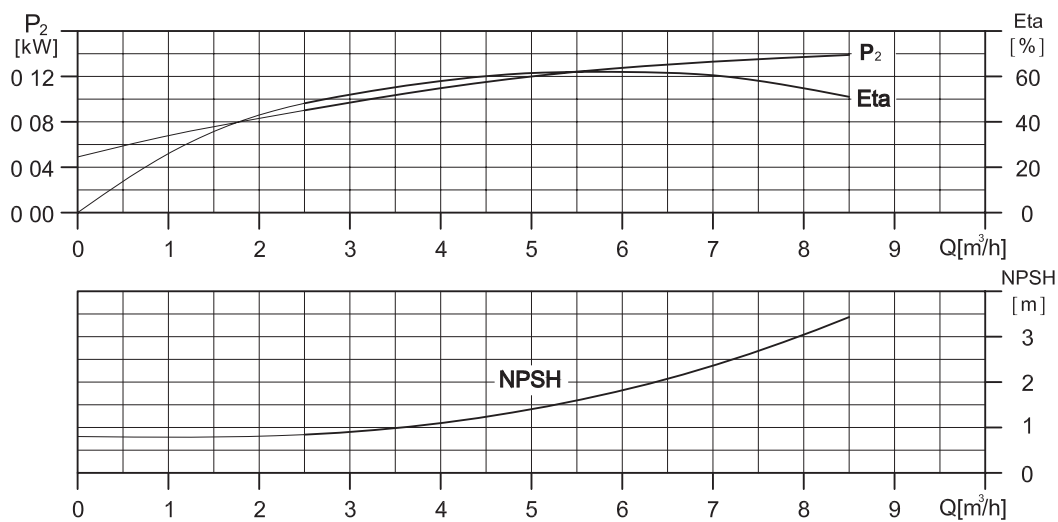
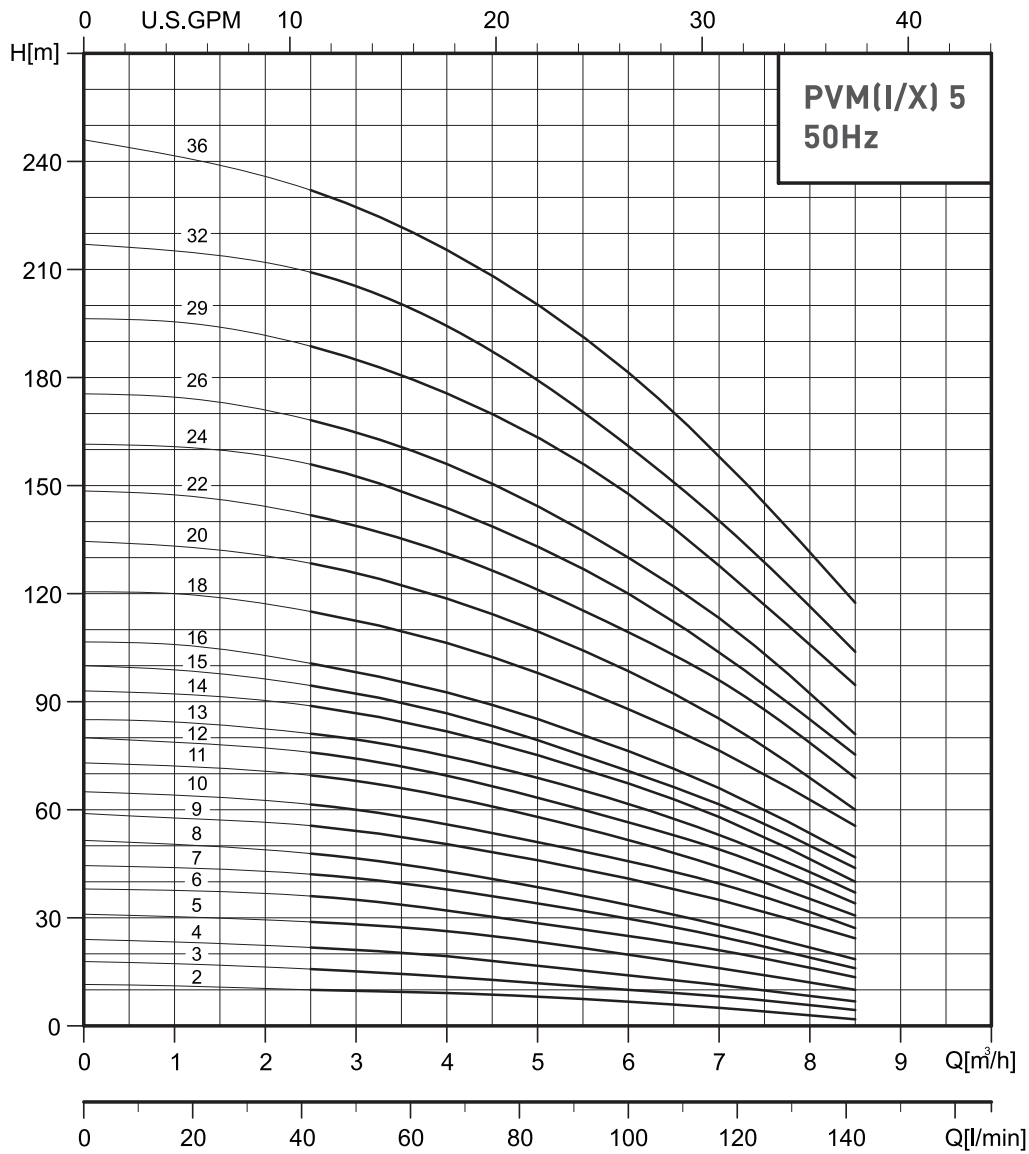


PENTAIR

PVM/PVMI/PVMX 5

POMPES CENTRIFUGES MULTI-ÉTAGES VERTICALES

PERFORMANCES HYDRAULIQUES



Valeurs de hauteur d'élévation et NPSH valides pour eau avec densité $\rho = 1,0 \text{ Kg / dm}^3$ à 20°C

PVM(I/X) 5	2900 tours/min.	50 Hz	ISO 9906 - Annexe A
MEI $\geq 0,4$ - Référence MEI $\geq 0,70$ - Les informations sur le rendement de référence sont disponibles à l'adresse : www.europump.org/efficiencycharts			

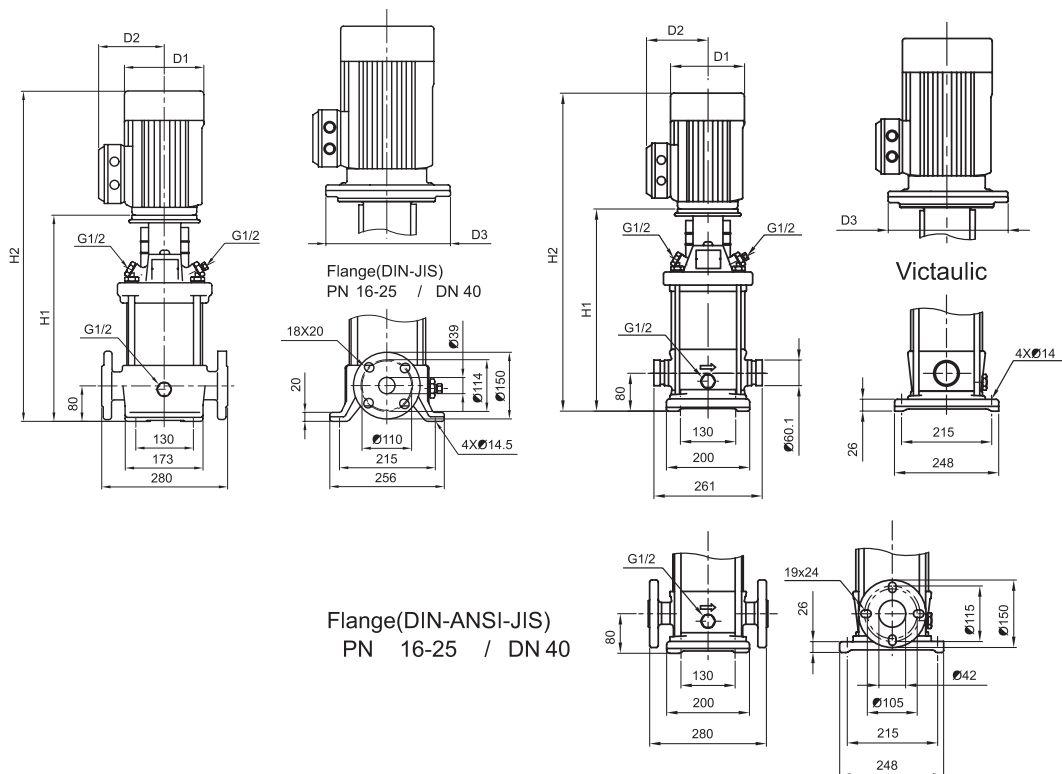
PENTAIR

PVM/PVMI/PVMX 10

POMPES CENTRIFUGES MULTI-ÉTAGES VERTICALES

DIMENSIONS ET POIDS

TYPE DE POMPE	MOTEUR		PVM						PVMI - PVMX								
			DIMENSION [mm]				Poids net [kg]	DIMENSION [mm]				Poids net [kg]					
	P ₂		Bride DIN		D1	D2		D3	DIN Bride	Victaulic				Bride DIN		D1	D2
	[HP]	[KW]	H1	H2			H1			H2	H1	H2	H1	H2			
PVM 10-1	0,5	0,37	343	538	141	115	—	35,9	353	548	353	548	141	115	—	31,6	31,4
PVM 10-2	1	0,8	347	582	141	115	—	38,2	357	592	357	592	141	115	—	34,3	34,2
PVM 10-3	1,5	1,1	377	612	141	115	—	40,3	387	622	387	622	141	115	—	36,4	36,3
PVM 10-4	2	1,5	423	690	180	138	—	50,1	433	724	433	700	180	138	—	46,1	46,0
PVM 10-5	3	2,2	453	720	180	138	—	53,9	463	754	463	730	180	138	—	50,0	49,8
PVM 10-6	3	2,2	483	750	180	138	—	55,0	493	784	493	760	180	138	—	51,0	50,8
PVM 10-7	4	3	518	839	194	145	—	63,8	528	844	528	849	194	145	—	59,1	58,9
PVM 10-8	4	3	548	869	194	145	—	64,9	558	874	558	879	194	145	—	60,1	60,0
PVM 10-9	4	3	578	899	194	145	—	65,9	588	904	588	909	194	145	—	61,1	61,0
PVM 10-10	5,5	4	608	936	225	160	—	70,3	618	944	618	946	225	160	—	65,6	65,4
PVM 10-12	5,5	4	668	996	225	160	—	72,4	678	1004	678	1006	225	160	—	67,6	67,5
PVM 10-14	7,5	5,5	760	1125	248	194	300	104,1	770	1132	770	1135	248	194	300	100,4	100,3
PVM 10-16	7,5	5,5	820	1185	248	194	300	106,2	830	1192	830	1195	248	194	300	102,5	102,4
PVM 10-18	10	7,5	880	1265	248	194	300	113,6	890	1288	890	1275	248	194	300	110,9	110,8
PVM 10-20	10	7,5	940	1325	248	194	300	116,7	950	1348	950	1335	248	194	300	113,0	112,8
PVM 10-22	10	7,5	1000	1385	248	194	300	118,8	1010	1408	1010	1395	248	194	300	115,1	114,9

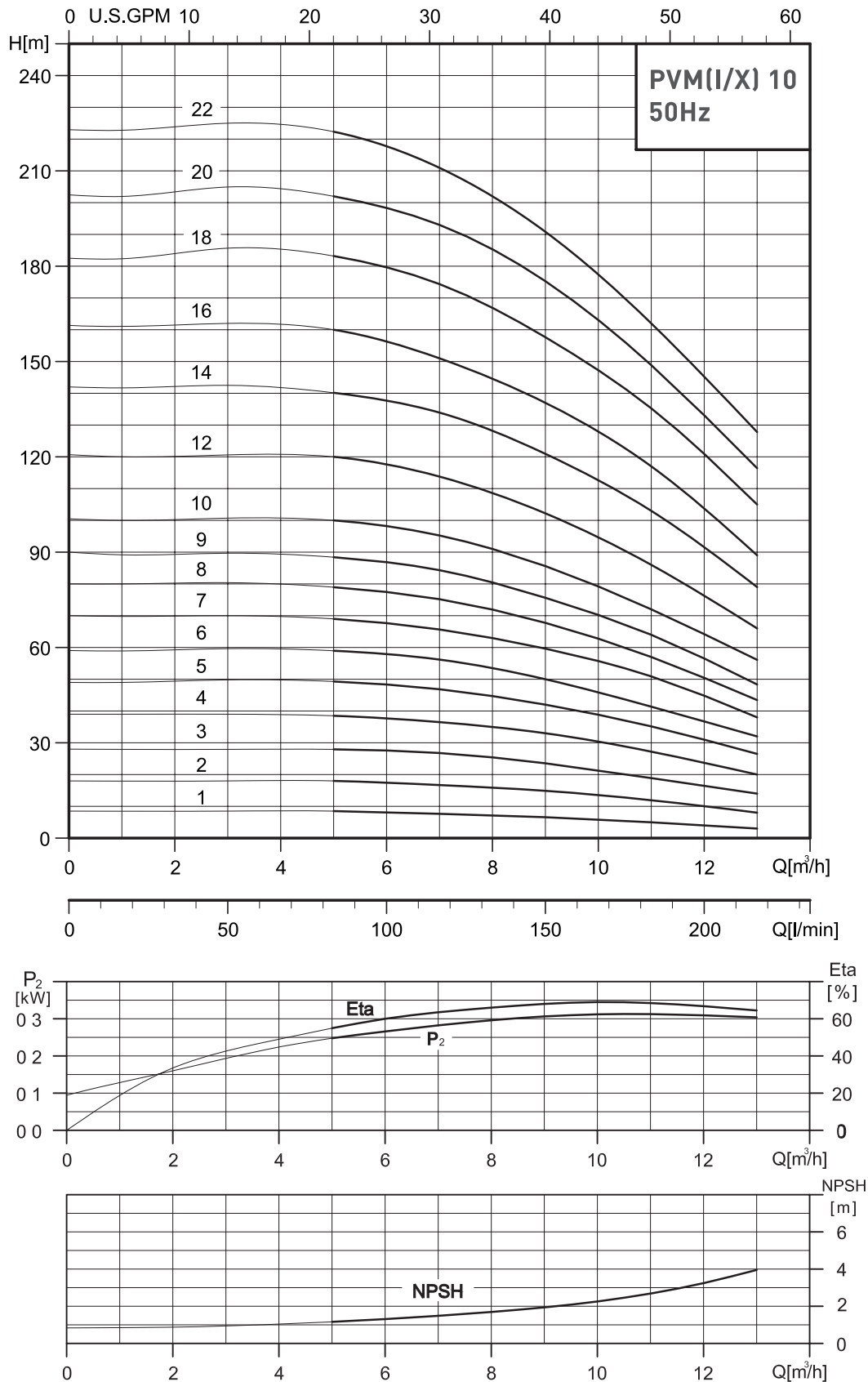


PENTAIR

PVM/PVMI/PVMX 10

POMPES CENTRIFUGES MULTI-ÉTAGES VERTICALES

PERFORMANCES HYDRAULIQUES



Valeurs de hauteur d'élévation et NPSH valides pour eau avec densité $\rho = 1,0 \text{ Kg} / \text{dm}^3$ à 20°C

PVM(I/X) 10	2900 tours/min.	50 Hz	ISO 9906 - Annexe A
-------------	-----------------	-------	---------------------

MEI $\geq 0,4$ - Référence MEI $\geq 0,70$ - Les informations sur le rendement de référence sont disponibles à l'adresse : www.europump.org/efficiencycharts

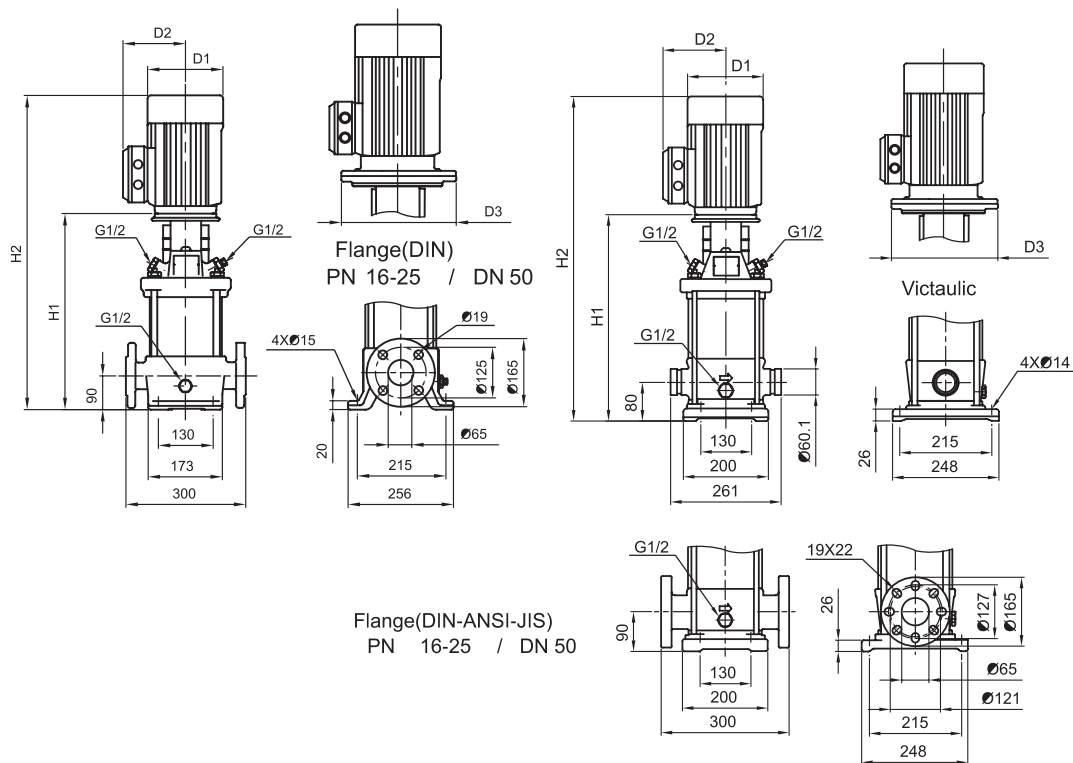
PENTAIR

PVM/PVMI/PVMX 15

POMPES CENTRIFUGES MULTI-ÉTAGES VERTICALES

DIMENSIONS ET POIDS

TYPE DE POMPE	MOTEUR		PVM							PVMI - PVMX							
			DIMENSION [mm]					Poids net [kg]	DIMENSION [mm]					Poids net [kg]			
	P ₂		Bride DIN		D1	D2	D3		DIN Bride	Victaulic		Bride DIN				D1	D2
	[HP]	[KW]	H1	H2				H1		H2	H1	H2	H1	H2			
PVM 15-1	1,5	1,1	400	635	141	115	—	43,8	387	622	397	632	141	115	—	36,0	36,6
PVM 15-2	3	2,2	415	682	180	138	—	55,7	403	694	413	680	180	138	—	47,7	48,3
PVM 15-3	4	3	465	786	194	145	—	64,9	453	769	463	784	194	145	—	56,1	56,7
PVM 15-4	5,5	4	510	838	225	160	—	69,7	498	824	508	836	225	160	—	61,0	61,6
PVM 15-5	5,5	4	555	883	225	160	—	71,2	543	869	553	881	225	160	—	62,4	63,0
PVM 15-6	7,5	5,5	632	997	248	194	300	102,3	620	982	630	995	248	194	300	94,6	95,3
PVM 15-7	7,5	5,5	677	1042	248	194	300	103,8	665	1027	675	1040	248	194	300	96,1	96,7
PVM 15-8	10	7,5	722	1107	248	194	300	111,8	710	1108	720	1105	248	194	300	104,1	104,7
PVM 15-9	10	7,5	767	1152	248	194	300	113,3	755	1153	765	1150	248	194	300	105,6	106,2
PVM 15-10	15	11	889	1387	317	238	350	150,0	877	1382	887	1385	317	238	350	142,7	143,3
PVM 15-12	15	11	979	1477	317	238	350	153,0	967	1472	977	1475	317	238	350	145,5	146,2
PVM 15-14	15	11	1069	1567	317	238	350	156,3	1057	1562	1067	1565	317	238	350	148,5	149,1
PVM 15-17	20	15	1204	1702	317	238	350	171,5	1192	1702	1202	1700	317	238	350	162,9	163,5

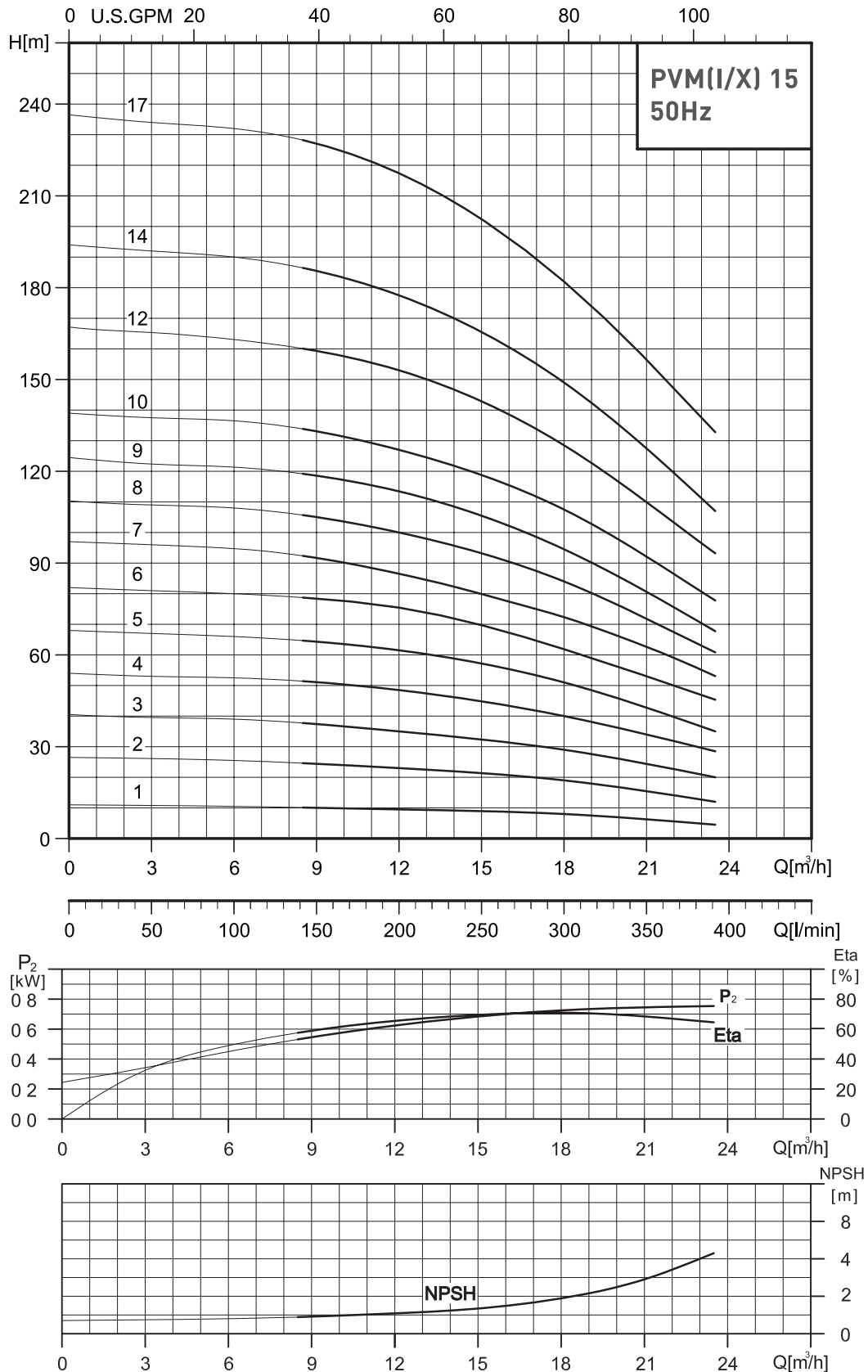


PENTAIR

PVM/PVMI/PVMX 15

POMPES CENTRIFUGES MULTI-ÉTAGES VERTICALES

PERFORMANCES HYDRAULIQUES



Valeurs de hauteur d'élévation et NPSH valides pour eau avec densité $\rho = 1,0 \text{ Kg / dm}^3$ à 20° C

PVM(I/X) 15	2900 tours/min.	50 Hz	ISO 9906 - Annexe A
-------------	-----------------	-------	---------------------

MEI $\geq 0,4$ - Référence MEI $\geq 0,70$ - Les informations sur le rendement de référence sont disponibles à l'adresse : www.europump.org/efficiencycharts

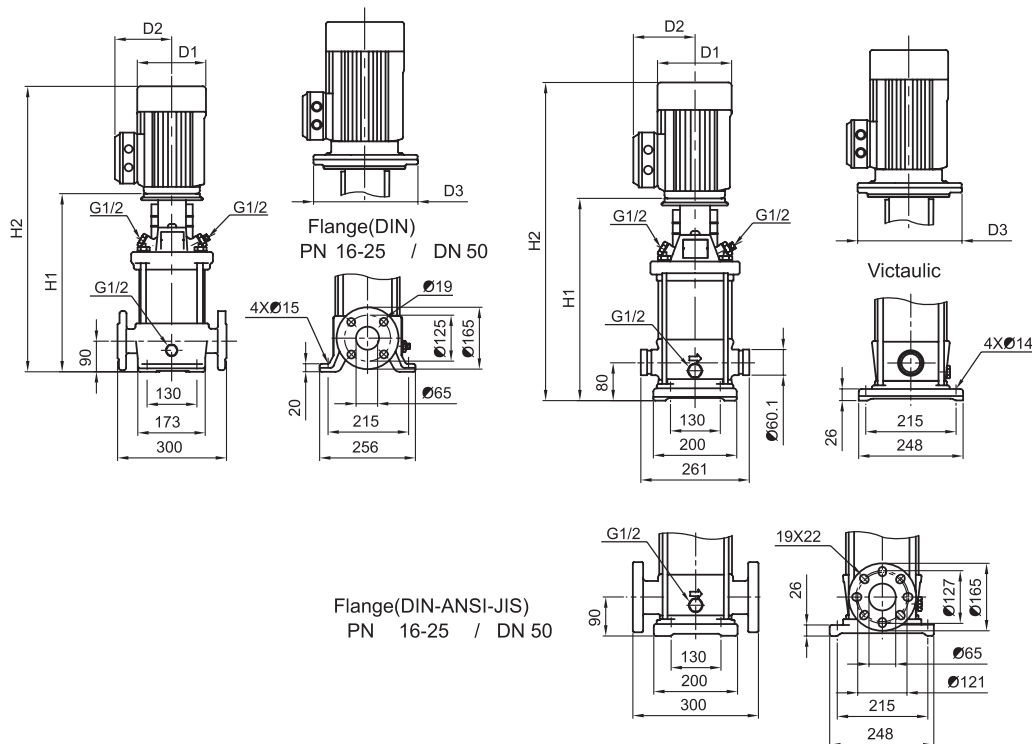
PENTAIR

PVM/PVMI/PVMX 20

POMPES CENTRIFUGES MULTI-ÉTAGES VERTICALES

DIMENSIONS ET POIDS

TYPE DE POMPE	MOTEUR		PVM						PVMI - PVMX								
			DIMENSION [mm]					Poids net [kg]	DIMENSION [mm]					Poids net [kg]			
	P ₂		Bride DIN		D1	D2	D3		DIN Bride	Victaulic		Bride DIN		D1	D2	D3	Victaulic
	[HP]	[KW]	H1	H2				H1		H2	H1	H2	H1				
PVM 20-1	1,5	1,1	400	636	141	115	—	43,9	387	623	397	632	141	115	—	36,0	36,6
PVM 20-2	3	2,2	415	682	180	138	—	55,7	403	696	413	680	180	138	—	47,7	48,3
PVM 20-3	5,5	4	465	793	225	160	—	68,3	453	783	463	791	225	160	—	59,5	60,2
PVM 20-4	7,5	5,5	542	907	248	194	300	99,4	530	898	540	905	248	194	300	91,7	92,3
PVM 20-5	7,5	5,5	587	952	248	194	300	100,8	575	943	585	950	248	194	300	93,2	93,8
PVM 20-6	10	7,5	632	1017	248	194	300	108,6	620	1026	630	1015	248	194	300	100,9	101,6
PVM 20-7	10	7,5	677	1062	248	194	300	110,1	665	1071	675	1060	248	194	300	102,4	103,0
PVM 20-8	15	11	799	1297	317	238	350	147,1	787	1303	797	1295	317	238	350	139,7	140,3
PVM 20-10	15	11	889	1387	317	238	350	150,0	877	1393	887	1385	317	238	350	142,7	143,3
PVM 20-12	20	15	979	1477	317	238	350	163,1	967	1492	977	1475	317	238	350	155,7	156,3
PVM 20-14	20	15	1069	1567	317	238	350	166,0	1057	1582	1067	1565	317	238	350	158,6	159,2
PVM 20-17	25	18,5	1204	1746	317	238	350	195,4	1192	1761	1202	1744	317	238	350	187,8	188,5

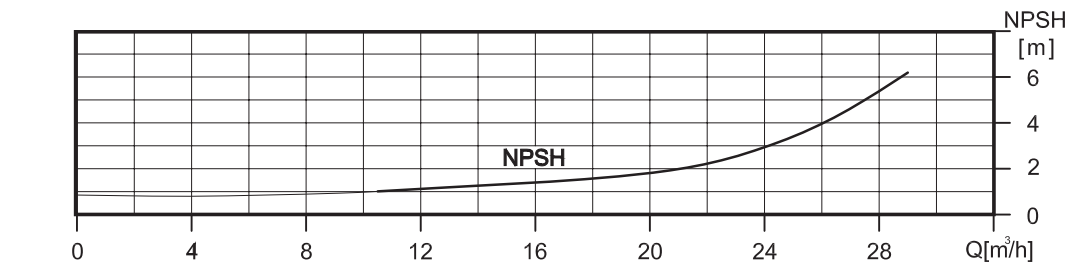
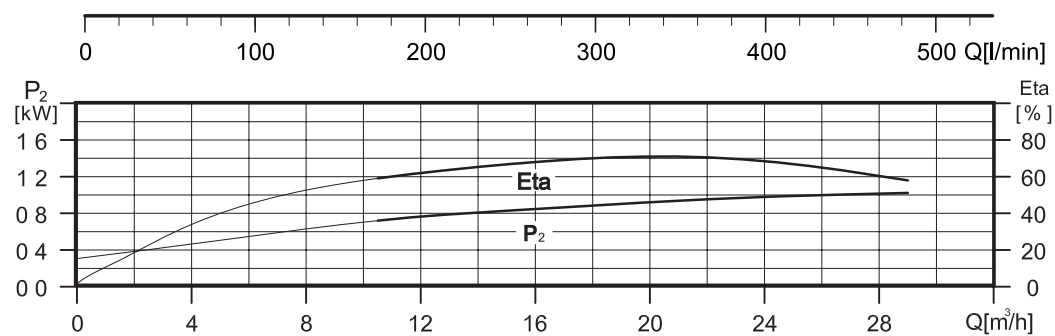
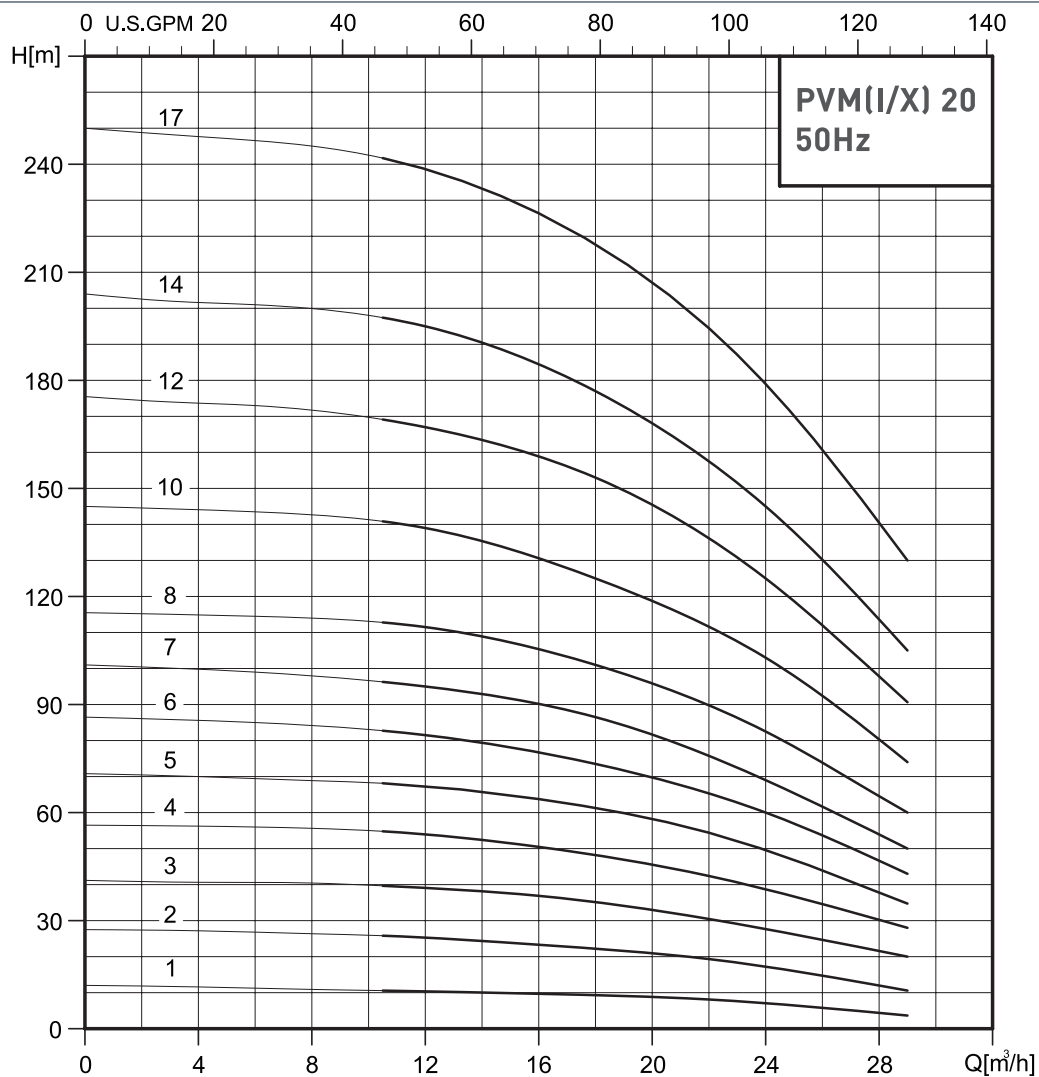


PENTAIR

PVM/PVMI/PVMX 20

POMPES CENTRIFUGES MULTI-ÉTAGES VERTICALES

PERFORMANCES HYDRAULIQUES



Valeurs de hauteur d'élévation et NPSH valides pour eau avec densité $\rho = 1,0 \text{ Kg / dm}^3$ à 20° C

PVM(I/X) 20	2900 tours/min.	50 Hz	ISO 9906 - Annexe A
MEI $\geq 0,4$ - Référence MEI $\geq 0,70$ - Les informations sur le rendement de référence sont disponibles à l'adresse : www.europump.org/efficiencycharts			

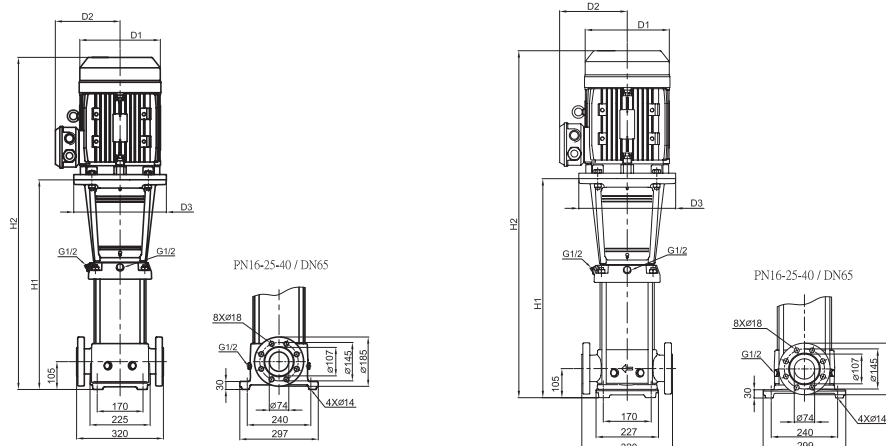
PENTAIR

PVM/PVMI/PVMX 32

POMPES CENTRIFUGES MULTI-ÉTAGES VERTICALES

DIMENSIONS ET POIDS

TYPE DE POMPE	MOTEUR		PVM						PVMI - PVMX					
			DIMENSION [mm]					Poids net [kg]	DIMENSION [mm]					Poids net [kg]
	P ₂		Bride DIN		D1	D2	D3	DIN Bride	Bride DIN		D1	D2	D3	Bride DIN
	[HP]	[KW]	H1	H2					H1	H2				
PVM 32-1-1	2	1,5	504	771	180	138	280	71,5	504	269	180	138	280	66,5
PVM 32-1	3	2,2	504	771	180	138	280	74,3	504	269	180	138	280	69,3
PVM 32-2-2	4	3	574	895	194	145	280	84,2	574	895	194	145	280	79,1
PVM 32-2	5,5	4	574	902	225	160	280	87,6	574	902	225	160	280	82,5
PVM 32-3-2	7,5	5,5	644	1009	248	194	300	110,2	644	1009	248	194	300	105,1
PVM 32-3	7,5	5,5	644	1009	248	194	300	110,2	644	1009	248	194	300	105,1
PVM 32-4-2	10	7,5	714	1099	248	194	300	119,5	714	1099	248	194	300	114,5
PVM 32-4	10	7,5	714	1099	248	194	300	119,5	714	1099	248	194	300	114,6
PVM 32-5-2	15	11	894	1392	317	238	350	163,3	894	1392	317	238	350	158,2
PVM 32-5	15	11	894	1392	317	238	350	163,3	894	1392	317	238	350	158,3
PVM 32-6-2	15	11	964	1462	317	238	350	166,3	964	1462	317	238	350	161,3
PVM 32-6	15	11	964	1462	317	238	350	166,3	964	1462	317	238	350	161,4
PVM 32-7-2	20	15	1034	1532	317	238	350	179,5	1034	1532	317	238	350	174,6
PVM 32-7	20	15	1034	1532	317	238	350	179,5	1034	1532	317	238	350	174,6
PVM 32-8-2	20	15	1104	1602	317	238	350	182,6	1104	1602	317	238	350	177,9
PVM 32-8	20	15	1104	1602	317	238	350	182,6	1104	1602	317	238	350	177,9
PVM 32-9-2	25	18,5	1174	1716	317	238	350	210,6	1174	1716	317	238	350	205,5
PVM 32-9	25	18,5	1174	1716	317	238	350	210,6	1174	1716	317	238	350	205,6
PVM 32-10-2	25	18,5	1244	1786	317	238	350	212,7	1244	1786	317	238	350	208,1
PVM 32-10	25	18,5	1244	1786	317	238	350	213,7	1244	1786	317	238	350	208,2
PVM 32-11-2	30	22	1314	1894	358	265	350	258,8	1314	1894	358	265	350	253,6
PVM 32-11	30	22	1314	1894	358	265	350	258,8	1314	1894	358	265	350	253,6
PVM 32-12-2	30	22	1384	1964	358	265	350	260,8	1384	1964	358	265	350	256,3
PVM 32-12	30	22	1384	1964	358	265	350	260,8	1384	1964	358	265	350	256,3
PVM 32-13-2	40	30	1454	2114	420	295	400	328,2	1454	2114	420	295	400	323,6
PVM 32-13	40	30	1454	2114	420	295	400	328,2	1454	2114	420	295	400	323,6
PVM 32-14-2	40	30	1524	2184	420	295	400	331,3	1524	2184	420	295	400	326,3
PVM 32-14	40	30	1524	2184	420	295	400	331,3	1524	2184	420	295	400	326,3

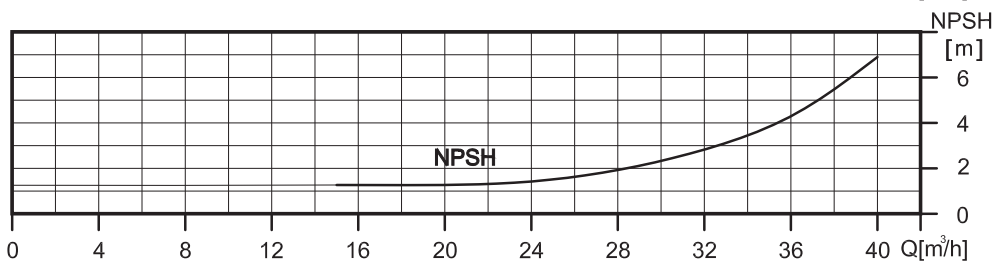
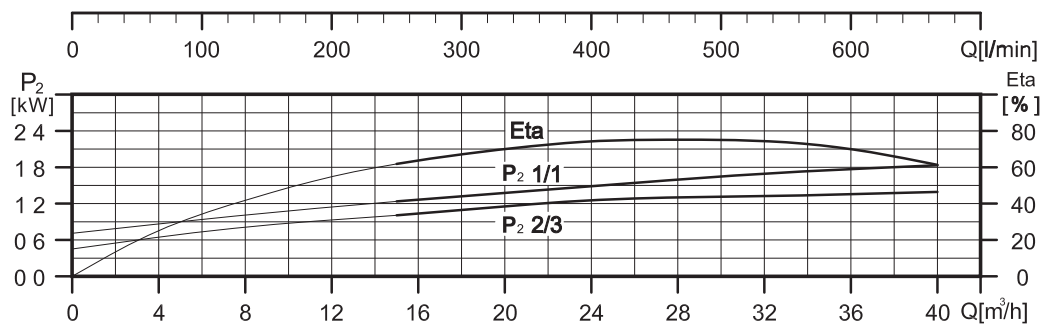
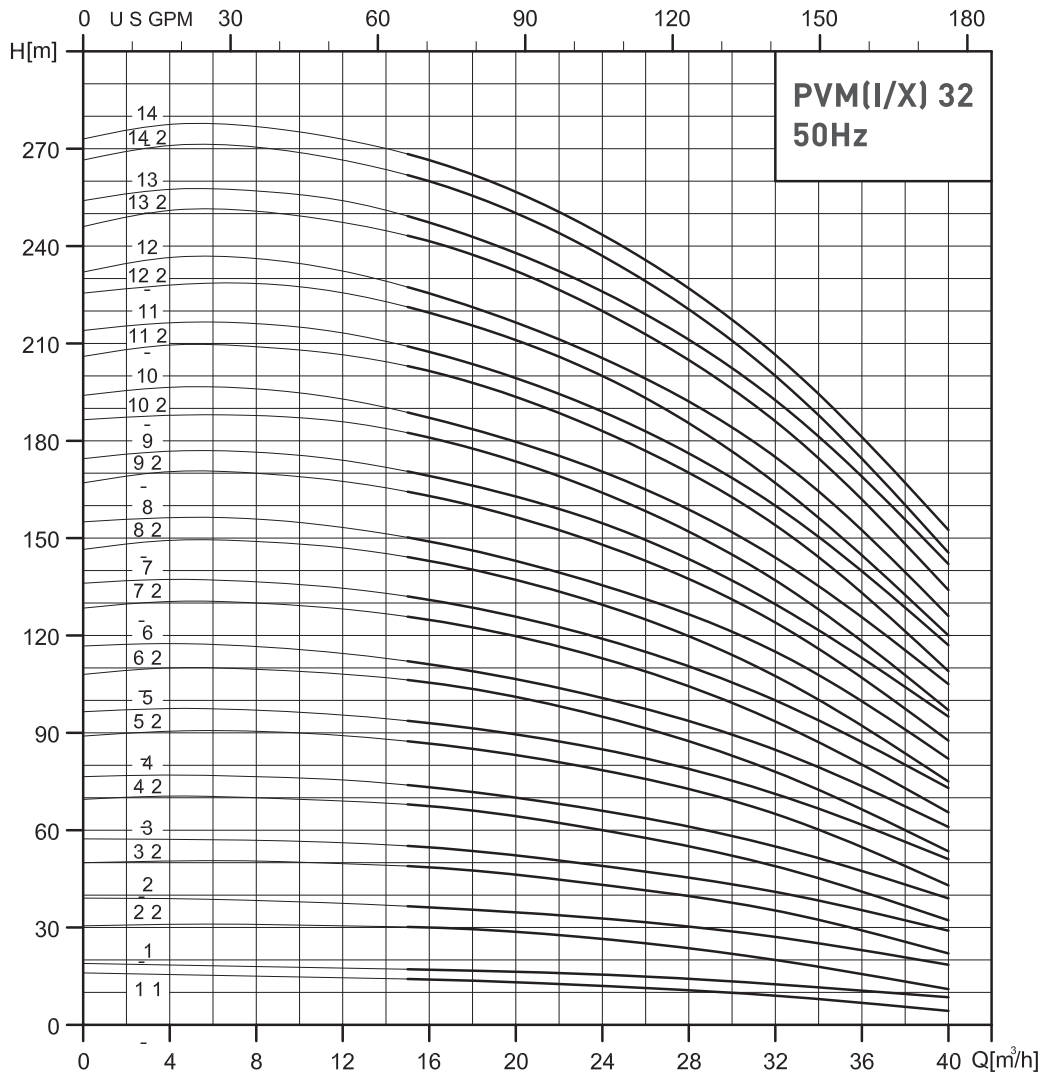


PENTAIR

PVM/PVMI/PVMX 32

POMPES CENTRIFUGES MULTI-ÉTAGES VERTICALES

PERFORMANCES HYDRAULIQUES



Valeurs de hauteur d'élévation et NPSH valides pour eau avec densité $\rho = 1.0 \text{ Kg / dm}^3$ à 20° C

PVM(I/X) 32	2900 tours/min.	50 Hz	ISO 9906 - Annexe A
-------------	-----------------	-------	---------------------

MEI ≥ 0.4 - Référence MEI ≥ 0.70 - Les informations sur le rendement de référence sont disponibles à l'adresse : www.europump.org/efficiencycharts

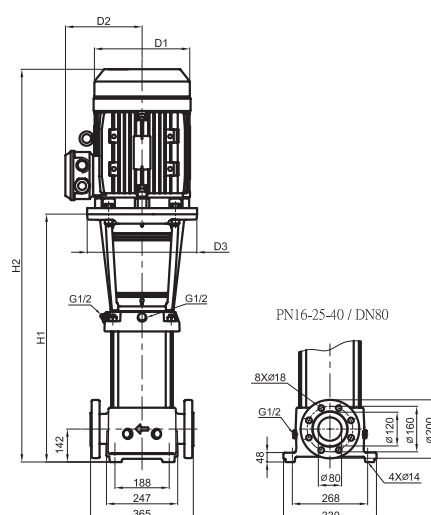
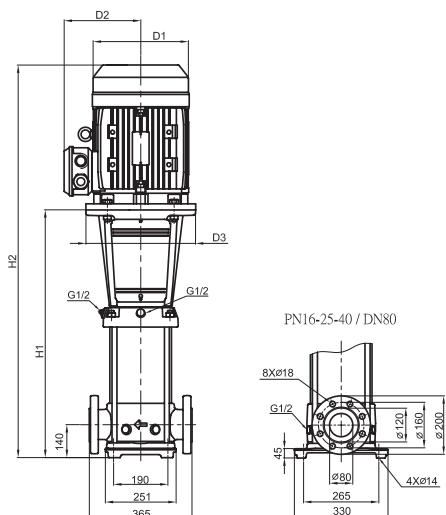
PENTAIR

PVM/PVMI/PVMX 45

POMPES CENTRIFUGES MULTI-ÉTAGES VERTICALES

DIMENSIONS ET POIDS

TYPE DE POMPE	MOTEUR		PVM						PVMI - PVMX					
			DIMENSION [mm]					Poids net [kg]	DIMENSION [mm]					Poids net [kg]
	P ₂		Bride DIN		D1	D2	D3	DIN Bride	Bride DIN		D1	D2	D3	Bride DIN
	[HP]	[KW]	H1	H2					H1	H2				
PVM 45-1-1	4	3	560	324	194	145	280	91,7	559	880	194	145	280	82,9
PVM 45-1	5,5	4	560	889	160	225	280	95,1	559	887	160	225	280	86,3
PVM 45-2-2	7,5	5,5	640	1006	248	194	300	118,3	639	1004	248	194	300	109,5
PVM 45-2	10	7,5	640	1026	248	194	300	124,6	639	1024	248	194	300	115,8
PVM 45-3-2	15	11	830	1329	317	238	350	169,0	829	1327	317	238	350	160,2
PVM 45-3	15	11	830	1329	317	238	350	169,0	829	1327	317	238	350	160,2
PVM 45-4-2	20	15	910	1409	317	238	350	182,9	909	1407	317	238	350	174,1
PVM 45-4	20	15	910	1409	317	238	350	182,9	909	1407	317	238	350	174,1
PVM 45-5-2	25	18,5	990	1533	317	238	350	211,6	989	1531	317	238	350	202,8
PVM 45-5	25	18,5	990	1533	317	238	350	211,6	989	1531	317	238	350	202,8
PVM 45-6-2	30	22	1070	1650	358	265	350	258,1	1069	1649	358	265	350	249,3
PVM 45-6	30	22	1070	1650	358	265	350	258,1	1069	1649	358	265	350	249,3
PVM 45-7-2	40	30	1150	1810	420	295	400	326,4	1149	1809	420	295	400	317,7
PVM 45-7	40	30	1150	1810	420	295	400	326,5	1149	1809	420	295	400	317,7
PVM 45-8-2	40	30	1230	1890	420	295	400	330,2	1229	1889	420	295	400	321,4
PVM 45-8	40	30	1230	1890	420	295	400	331,3	1229	1889	420	295	400	321,5
PVM 45-9-2	40	30	1310	1970	420	295	400	334,0	1309	1969	420	295	400	325,2
PVM 45-9	50	37	1310	1970	420	295	400	347,0	1309	1969	420	295	400	338,2
PVM 45-10-2	50	37	1390	2050	420	295	400	350,7	1389	2049	420	295	400	341,9
PVM 45-10	50	37	1390	2050	420	295	400	350,7	1389	2049	420	295	400	341,9
PVM 45-11-2	60	45	1470	2160	470	325	450	412,5	1469	2159	470	325	450	403,7
PVM 45-11	60	45	1470	2160	470	325	450	412,5	1469	2159	470	325	450	403,7
PVM 45-12-2	60	45	1550	2240	470	325	450	416,2	1549	2239	470	325	450	407,4
PVM 45-12	60	45	1550	2240	470	325	450	416,2	1549	2239	470	325	450	407,4
PVM 45-13-2	60	45	1630	2320	470	325	450	419,9	1629	2319	470	325	450	411,1

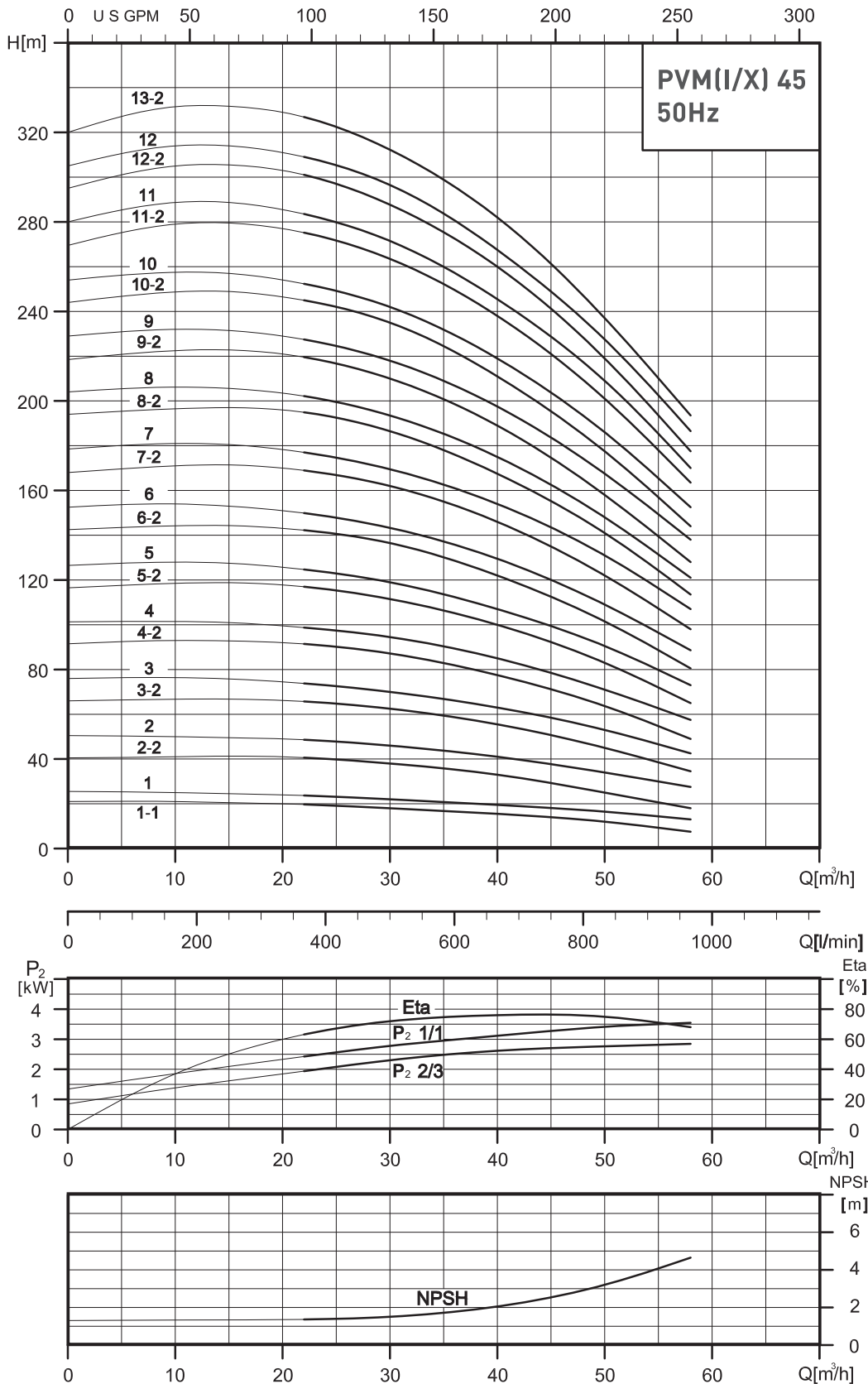


PENTAIR

PVM/PVMI/PVMX 45

POMPES CENTRIFUGES MULTI-ÉTAGES VERTICALES

PERFORMANCES HYDRAULIQUES



Valeurs de hauteur d'élévation et NPSH valides pour eau avec densité $\rho = 1.0 \text{ Kg} / \text{dm}^3$ à 20°C

PVM(I/X) 45	2900 tours/min.	50 Hz	ISO 9906 - Annexe A
-------------	-----------------	-------	---------------------

MEI ≥ 0.4 - Référence MEI ≥ 0.70 - Les informations sur le rendement de référence sont disponibles à l'adresse : www.europump.org/efficiencycharts

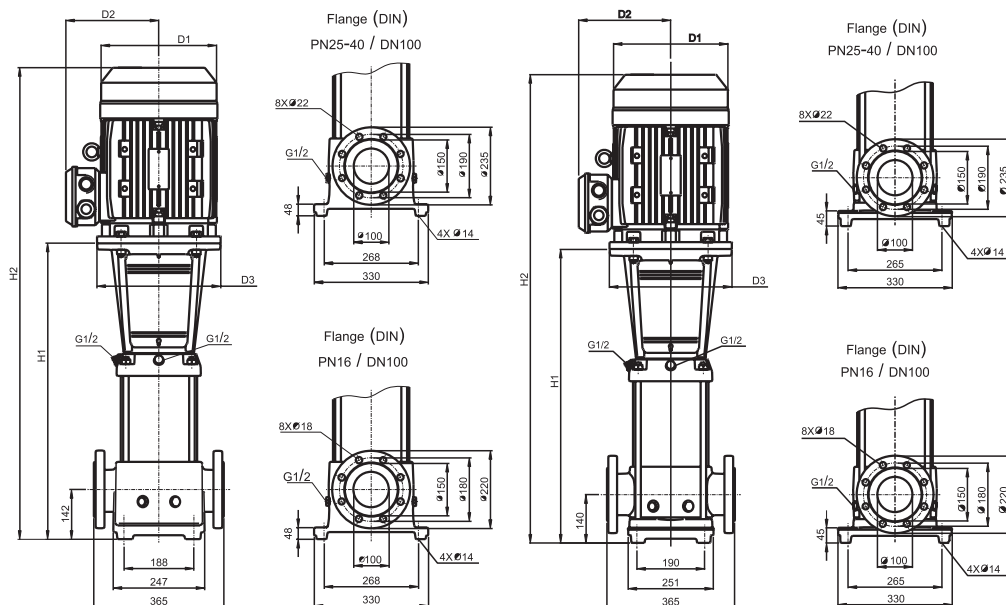
PENTAIR

PVM/PVMI/PVMX 64

POMPES CENTRIFUGES MULTI-ÉTAGES VERTICALES

DIMENSIONS ET POIDS

TYPE DE POMPE	MOTEUR		PVM						PVMI - PVMX					
			DIMENSION [mm]					Poids net [kg]	DIMENSION [mm]					Poids net [kg]
	P ₂		Bride DIN		D1	D2	D3	DIN Bride	Bride DIN		D1	D2	D3	Bride DIN
	[HP]	[KW]	H1	H2					H1	H2				
PVM 64-1-1	5,5	4	563	891	225	160	280	88,9	563	891	225	160	280	81,8
PVM 64-1	7,5	5,5	563	928	248	194	300	108,3	563	928	248	194	300	101,3
PVM 64-2-2	10	7,5	646	1031	248	194	300	118,7	646	1031	248	194	300	111,7
PVM 64-2-1	15	11	756	1254	317	238	350	159,3	756	1254	317	238	350	152,3
PVM 64-2	15	11	756	1254	317	238	350	159,3	756	1254	317	238	350	152,3
PVM 64-3-2	20	15	838	1336	317	238	350	174,0	838	1336	317	238	350	166,5
PVM 64-3-1	20	15	838	1336	317	238	350	174,0	838	1336	317	238	350	166,5
PVM 64-3	25	18,5	838	1380	317	238	350	198,9	838	1380	317	238	350	191,4
PVM 64-4-2	25	18,5	920	1463	317	238	350	202,9	920	1463	317	238	350	195,4
PVM 64-4-1	30	22	920	1500	358	265	350	245,7	920	1500	358	265	350	238,1
PVM 64-4	30	22	920	1500	358	265	350	245,7	920	1500	358	265	350	238,1
PVM 64-5-2	40	30	1003	1663	420	295	400	314,3	1003	1663	420	295	400	306,7
PVM 64-5-1	40	30	1003	1663	420	295	400	314,3	1003	1663	420	295	400	306,7
PVM 64-5	40	30	1003	1663	420	295	400	314,3	1003	1663	420	295	400	306,7
PVM 64-6-2	40	30	1086	1746	420	295	400	318,2	1086	1746	420	295	400	310,7
PVM 64-6-1	50	37	1086	1746	420	295	400	331,2	1086	1746	420	295	400	323,7
PVM 64-6	50	37	1086	1746	420	295	400	331,2	1086	1746	420	295	400	323,7
PVM 64-7-2	50	37	1168	1828	420	295	400	335,3	1168	1828	420	295	400	327,7
PVM 64-7-1	50	37	1168	1828	420	295	400	335,3	1168	1828	420	295	400	327,7
PVM 64-7	60	45	1172	1862	470	325	450	393,4	1172	1862	470	325	450	385,8
PVM 64-8-2	60	45	1254	1944	470	325	450	397,5	1254	1944	470	325	450	390,0
PVM 64-8-1	60	45	1254	1944	470	325	450	397,5	1254	1944	470	325	450	390,0

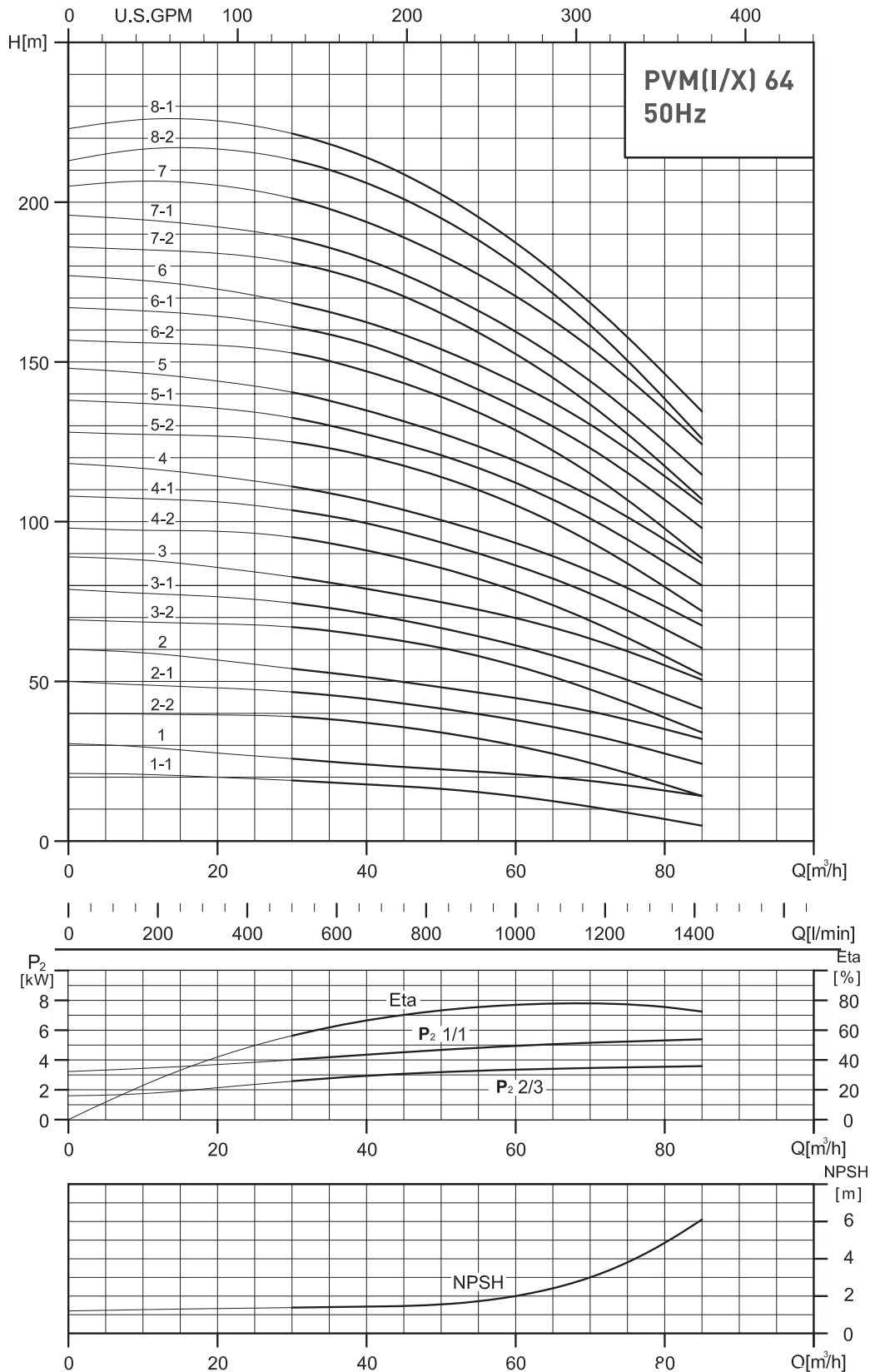


PENTAIR

PVM/PVMI/PVMX 64

POMPES CENTRIFUGES MULTI-ÉTAGES VERTICALES

PERFORMANCES HYDRAULIQUES



Valeurs de hauteur d'élévation et NPSH valides pour eau avec densité $\rho = 1,0 \text{ Kg} / \text{dm}^3$ à 20°C

PVM(I/X) 64	2900 tours/min.	50 Hz	ISO 9906 - Annexe A
-------------	-----------------	-------	---------------------

MEI $\geq 0,4$ - Référence MEI $\geq 0,70$ - Les informations sur le rendement de référence sont disponibles à l'adresse : www.europump.org/efficiencycharts

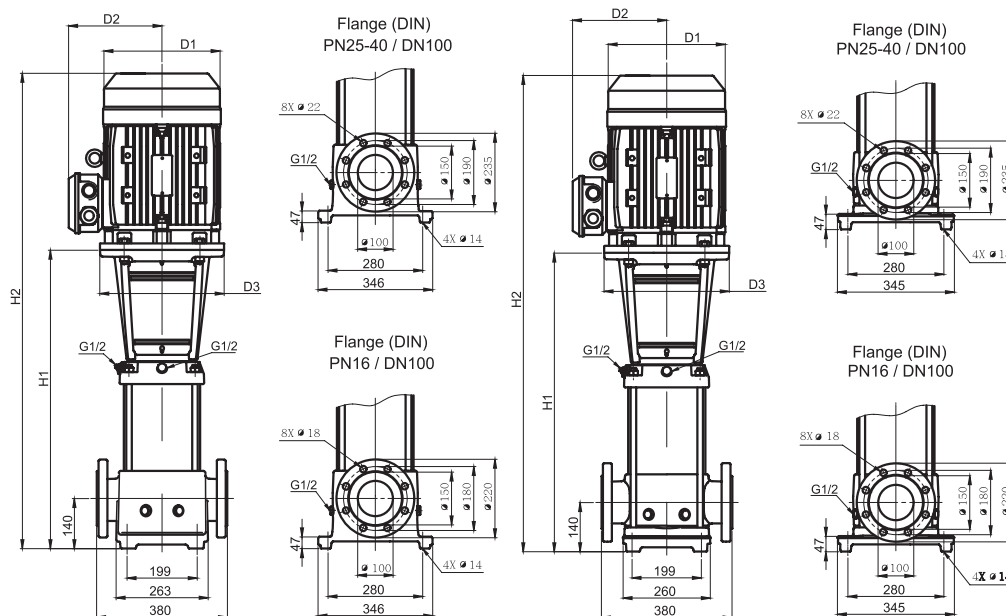
PENTAIR

PVM/PVMI/PVMX 90

POMPES CENTRIFUGES MULTI-ÉTAGES VERTICALES

DIMENSIONS ET POIDS

TYPE DE POMPE	MOTEUR		PVM						PVMI - PVMX					
			DIMENSION [mm]					Poids net [kg]	DIMENSION [mm]					Poids net [kg]
	P ₂		Bride DIN		D1	D2	D3	DIN Bride	Bride DIN		D1	D2	D3	Bride DIN
	[HP]	[KW]	H1	H2					H1	H2				
PVM 90-1-1	7,5	5,5	572	937	248	194	300	122,2	576	941	248	194	300	112,1
PVM 90-1	10	7,5	572	957	248	194	300	128,5	576	961	248	194	300	118,4
PVM 90-2-2	15	11,0	774	1272	317	298	350	174,4	778	1276	317	298	350	164,2
PVM 90-2	20	15,0	774	1272	317	298	350	184,5	778	1276	317	298	350	174,3
PVM 90-3-2	25	18,5	866	1408	317	298	350	214,7	870	1412	317	298	350	204,4
PVM 90-3	30	22,0	866	1446	358	265	350	257,5	870	1450	358	265	350	247,2
PVM 90-4-2	40	30,0	958	1618	420	295	400	327,3	962	1622	420	295	400	316,9
PVM 90-4	40	30,0	958	1618	420	295	400	327,3	962	1622	420	295	400	316,9
PVM 90-5-2	50	37,0	1050	1710	420	295	400	346,9	1054	1714	420	295	400	336,9
PVM 90-5	50	37,0	1050	1710	420	295	400	346,9	1054	1714	420	295	400	337,0
PVM 90-6-2	60	45,0	1142	1832	470	325	450	410,2	1146	1836	470	325	450	400,0
PVM 90-6	60	45,0	1142	1832	470	325	450	410,3	1146	1836	470	325	450	400,1

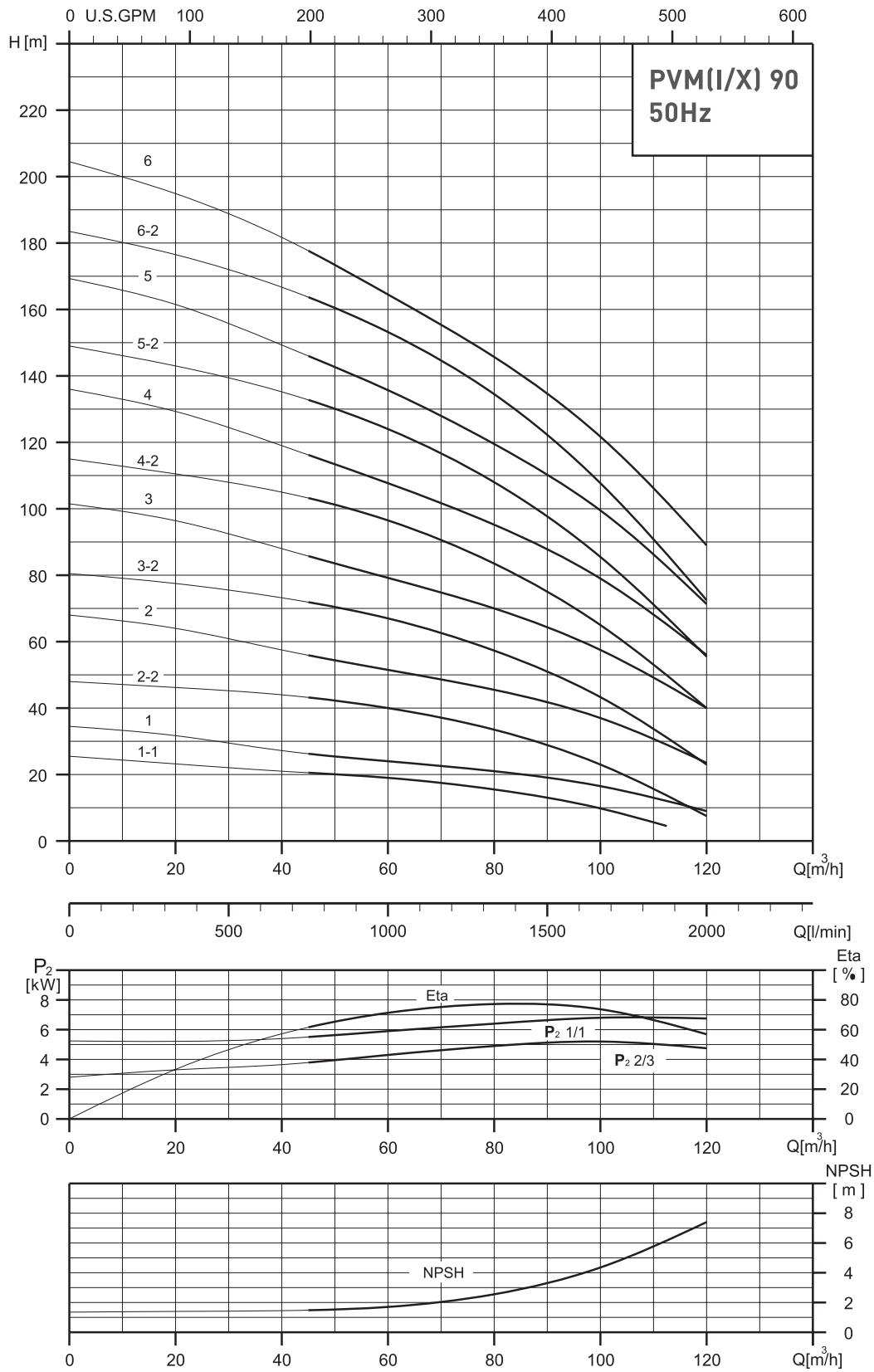


PENTAIR

PVM/PVMI/PVMX 90

POMPES CENTRIFUGES MULTI-ÉTAGES VERTICALES

PERFORMANCES HYDRAULIQUES



Valeurs de hauteur d'élévation et NPSH valides pour eau avec densité $\rho = 1.0 \text{ Kg} / \text{dm}^3$ à 20°C

PVM(I/X) 90	2900 tours/min.	50 Hz	ISO 9906 - Annexe A
-------------	-----------------	-------	---------------------

MEI ≥ 0.4 - Référence MEI ≥ 0.70 - Les informations sur le rendement de référence sont disponibles à l'adresse : www.europump.org/efficiencycharts

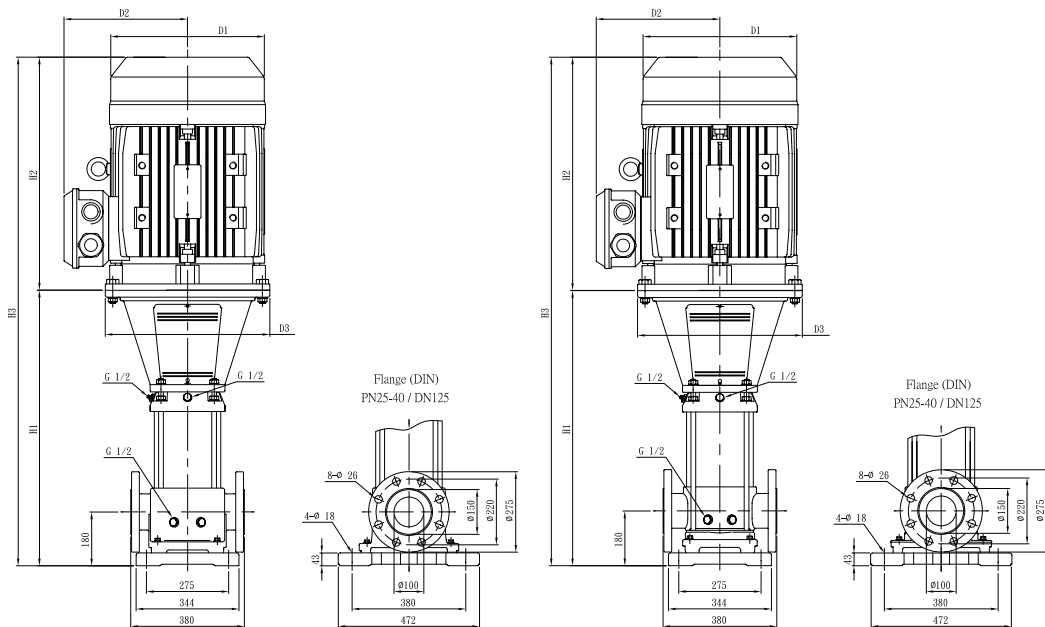
PENTAIR

PVM/PVMI/PVMX 120

POMPES CENTRIFUGES MULTI-ÉTAGES VERTICALES

DIMENSIONS ET POIDS

TYPE DE POMPE	MOTEUR		PVM							PVMI - PVMX						
			DIMENSION [mm]						Poids net [kg]	DIMENSION [mm]						Poids net [kg]
	P ₂		Bride DIN			D1	D2	D3		DIN Bride	Bride DIN			D1	D2	
	[HP]	[KW]	H1	H2	H3				H1		H2	H3				
PVM 120-1	15	11	834,0	498	1332	317	238	350	200,1	837,0	498	1335	317	238	350	184,3
PVM 120-2-1	25	18,5	989,5	542	1532	317	238	350	245,1	992,5	542	1535	317	238	350	229,5
PVM 120-2	30	22,0	989,5	580	1569,5	358	265	350	291,8	992,5	580	1572,5	358	265	350	276,1
PVM 120-3	40	30,0	1145,0	660	1805,0	420	295	400	362,5	1149,0	660	1809,0	420	295	400	346,9
PVM 120-4-1	50	37,0	1300,5	660	1960,5	420	295	400	385,5	1303,5	660	1963,5	420	295	400	370,1
PVM 120-5-1	60	45,0	1460,0	690	2150,0	470	325	450	453,6	1463,0	690	2153,0	470	325	450	438,3
PVM 120-6-1	75	55,0	1641,5	770	2411,5	510	355	550	578,8	1644,5	770	2414,5	510	355	550	563,8
PVM 120-7	100	75,0	1797,0	845	2642,0	580	410	550	751,4	1800,0	845	2645,0	580	410	550	736,5

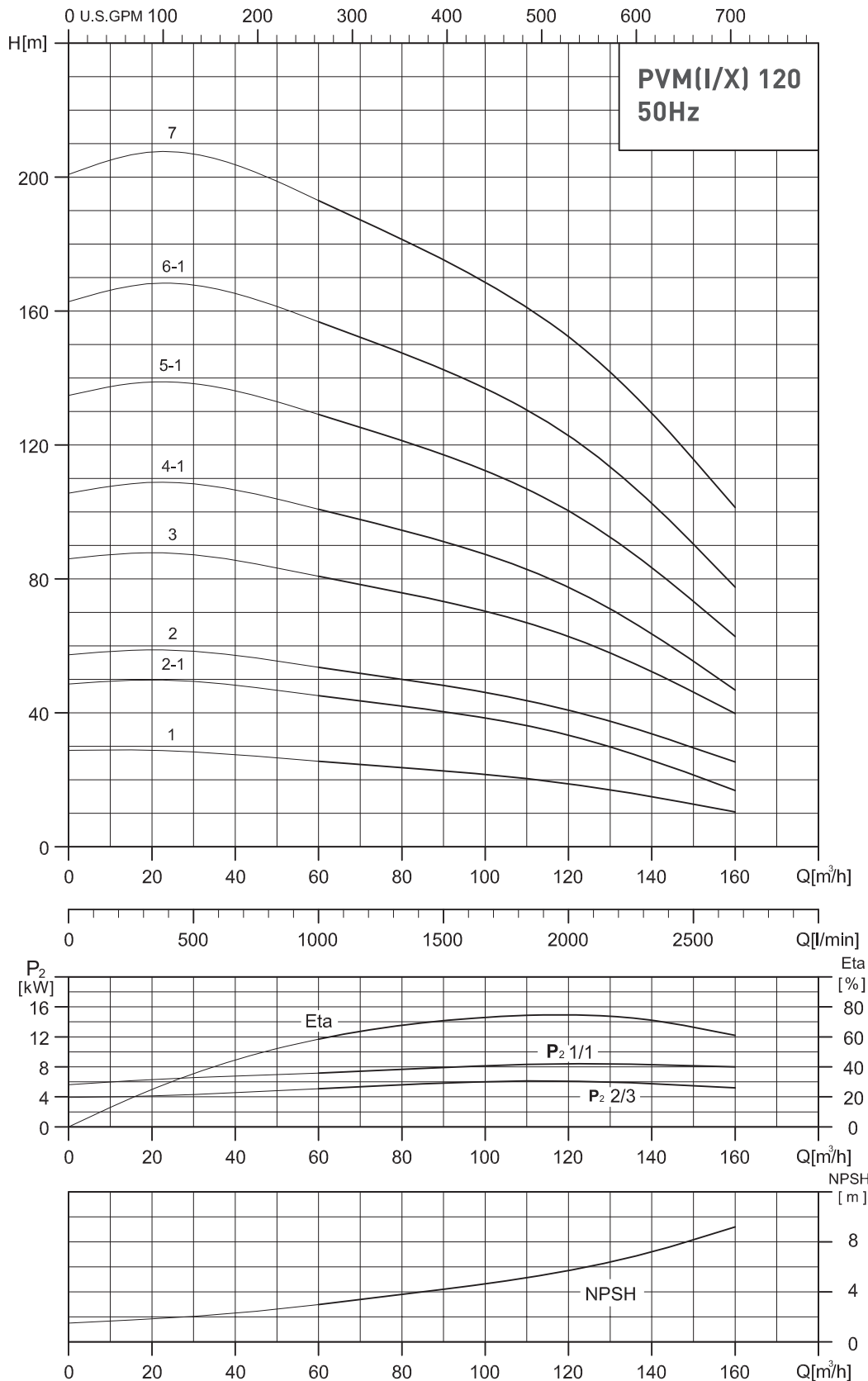


PENTAIR

PVM/PVMI/PVMX 120

POMPES CENTRIFUGES MULTI-ÉTAGES VERTICALES

PERFORMANCES HYDRAULIQUES



Valeurs de hauteur d'élévation et NPSH valides pour eau avec densité $\rho = 1,0 \text{ Kg} / \text{dm}^3$ à 20°C

PVM(I/X) 120	2900 tours/min.	50 Hz	ISO 9906 - Annexe A
--------------	-----------------	-------	---------------------

MEI $\geq 0,4$ - Référence MEI $\geq 0,70$ - Les informations sur le rendement de référence sont disponibles à l'adresse : www.europump.org/efficiencycharts

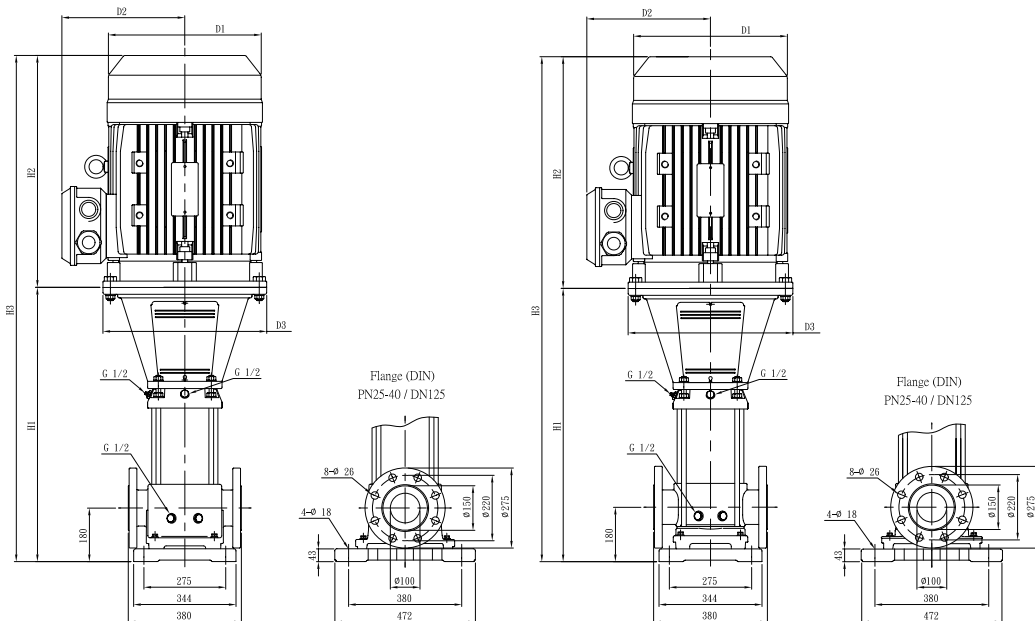
PENTAIR

PVM/PVMI/PVMX 150

POMPES CENTRIFUGES MULTI-ÉTAGES VERTICALES

DIMENSIONS ET POIDS

TYPE DE POMPE	MOTEUR		PVM							PVMI - PVMX						
			DIMENSION [mm]						Poids net [kg]	DIMENSION [mm]						Poids net [kg]
	P ₂		Bride DIN			D1	D2	D3		DIN Bride	Bride DIN			D1	D2	
	[HP]	[KW]	H1	H2	H3				H1		H2	H3				
PVM 150-1-1	15	11	834,0	498	1332	317	238	350	200,0	837	498	1335	317	238	350	173,4
PVM 150-1	20	15	834,0	542	1376	317	238	350	210,1	837	542	1379	317	238	350	183,5
PVM 150-2-1	30	22,0	989,5	580	1569,5	358	265	350	287,8	992,5	580	1572,5	358	265	350	271,6
PVM 150-3-2	40	30,0	1145,0	660	1805,0	420	295	400	362,3	1148	660	1808	420	295	400	346,2
PVM 150-3	50	37,0	1145,0	660	1805,0	420	295	400	375,4	1148	660	1808	420	295	400	359,2
PVM 150-4-1	60	45,0	1304,5	690	1994,5	470	325	450	443,4	1307,5	690	1997,5	470	325	450	427,4
PVM 150-5-2	75	55,0	1486,0	770	2256,0	510	355	550	568,7	1489	770	2259	510	355	550	552,8
PVM 150-6	100	75,0	1641,5	845	2486,5	580	410	550	741,0	1644,5	845	2489,5	580	410	550	725,5

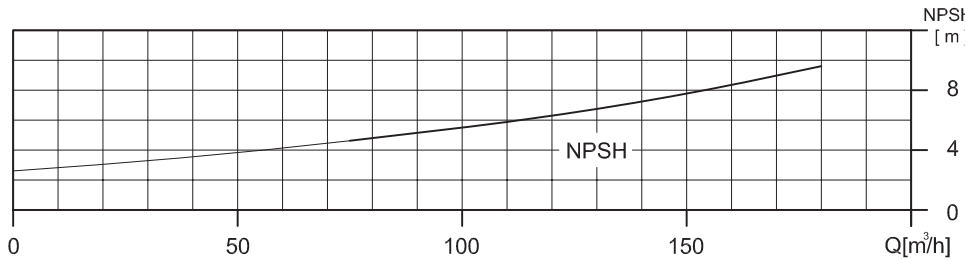
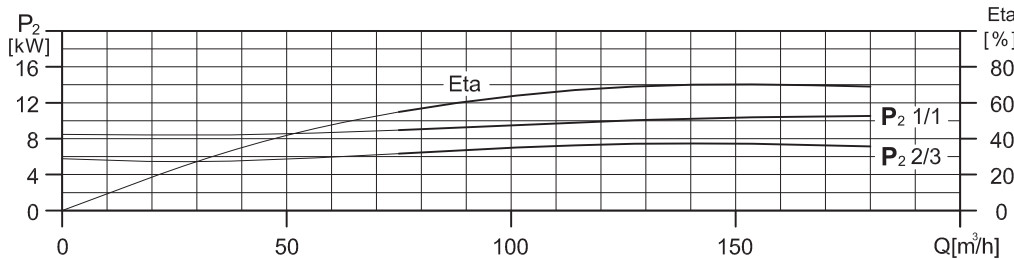
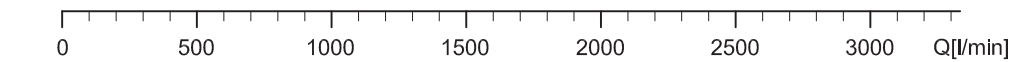
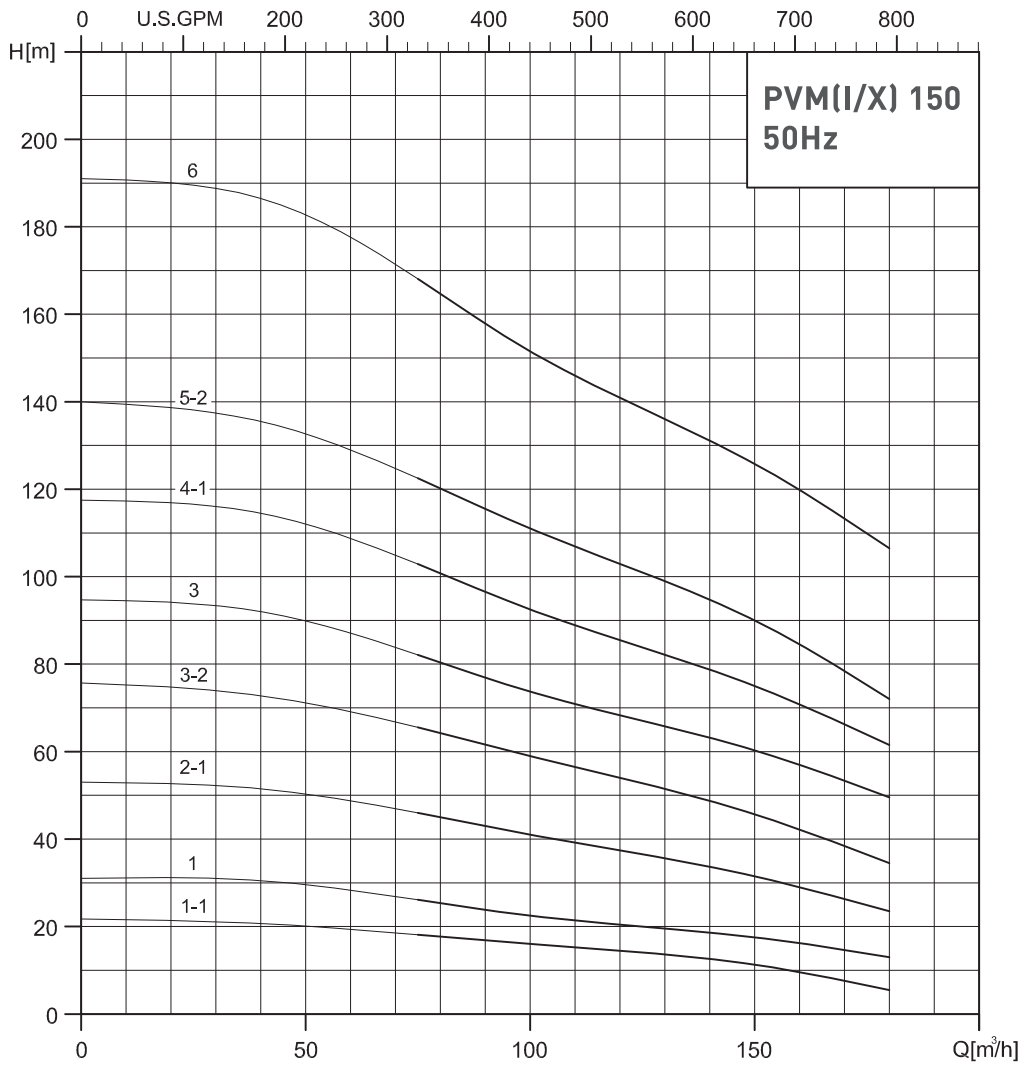


PENTAIR

PVM/PVMI/PVMX 150

POMPES CENTRIFUGES MULTI-ÉTAGES VERTICALES

PERFORMANCES HYDRAULIQUES



Valeurs de hauteur d'élevation et NPSH valides pour eau avec densité $\rho = 1,0 \text{ Kg / dm}^3$ à 20° C

PVM(I/X) 150	2900 tours/min.	50 Hz	ISO 9906 - Annexe A
--------------	-----------------	-------	---------------------

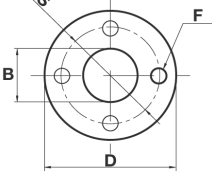
MEI $\geq 0,4$ - Référence MEI $\geq 0,70$ - Les informations sur le rendement de référence sont disponibles à l'adresse : www.europump.org/efficiencycharts

PENTAIR

ACCESSOIRES PVM/PVMI/PVMX

CONTRE-BRIDES RONDE

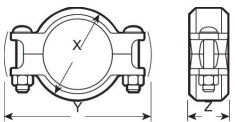
ACCESSOIRES PVM/PVMI / PVMX

CODE Acier	CODE AISI 304	CODE AISI 316	DESCR.		Matér.	Ext	Int	N° Orifices	D Orifices	orifice B Filet.	PN	NORME
ZA010970	ZA011050	ZA011130	C.BRD DN25 PN25		ACIER / AISI 304 / AISI 316	115	85	4	14	DN25	25	UNI EN 1092-1
ZA010980	ZA011060	ZA011140	C.BRD DN32 PN25			140	100	4	18	DN32	25	UNI EN 1092-1
ZA010990	ZA011070	ZA011150	C.BRD DN40 PN25			150	110	4	18	DN40	25	UNI EN 1092-1
ZA011000	ZA011080	ZA011160	C.BRD DN50 PN25			165	125	4	18	DN50	25	UNI EN 1092-1
ZA011010	ZA011090	ZA011170	C.BRD DN65 PN25			185	145	8	18	DN65	25	UNI EN 1092-1
ZA011020	ZA011100	ZA011180	C.BRD DN80 PN25			200	160	8	18	DN80	25	UNI EN 1092-1
ZA011030	ZA011110	ZA011190	C.BRD DN100 PN16			220	180	8	18	DN100	16	UNI EN 1092-1
ZA011040	ZA011120	ZA011200	C.BRD DN100 PN25			235	190	8	22	DN100	25	UNI EN 1092-1

Paire de brides circulaires avec boulons et garnitures

JOINTS VICTAULIC

ACCESSOIRES PVM/PVMI / PVMX

CODE	DESCRIPTION		Pompe	Matériau	Pression PN	Dimensions			RACCORD
						X	Y	Z	
ZA011210	Victaulic CPLG 1'-1/4"		PVMI 1/3/5	AISI 304	80	68	117	45	1" 1/4
ZA011220	Victaulic CPLG 2"		PVMI 10/15/20		70	87	133	48	2"
ZA011230	Victaulic CPLG 1'-1/4"		PVMX 1/3/5	AISI 316	80	68	117	45	1" 1/4
ZA011240	Victaulic CPLG 2"		PVMX 10/15/20		70	87	133	48	2"

Remarque : Un set se compose de deux demi-accouplements, une garniture, écrous et boulons