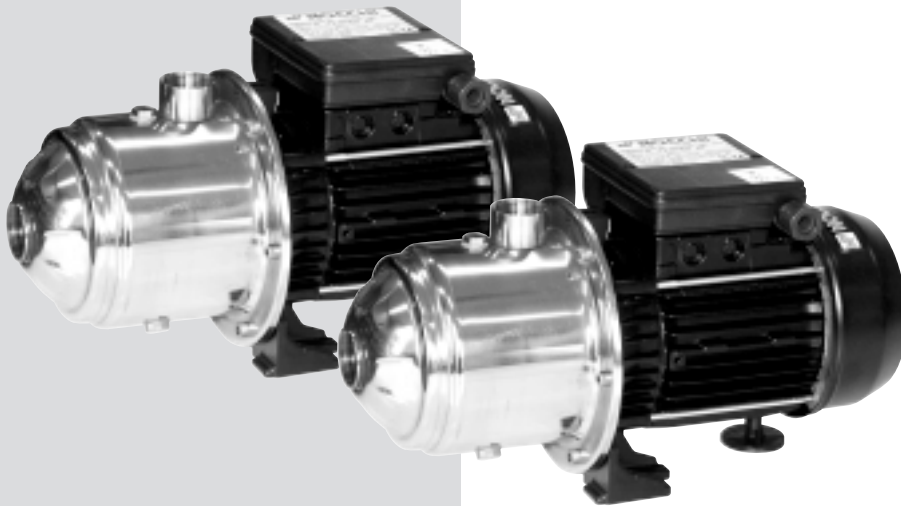


Les pompes centrifuges multicellulaires horizontales de la série MCX offrent les avantages suivants :

- Hautes prestations hydrauliques de pression et de débit
- Consommation minimum d'énergie électrique
- Fonctionnement extrêmement silencieux



### Applications

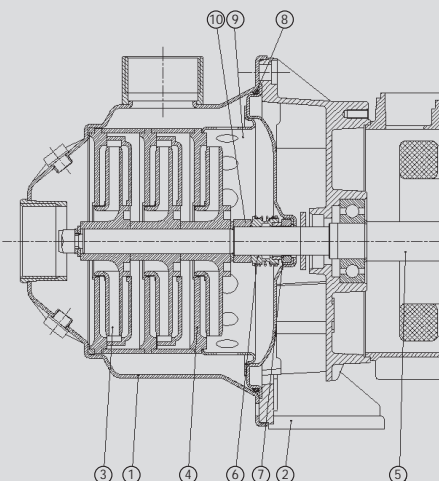
- Elévation et distribution d'eau pour les installations domestiques
- Installation pour la surpression
- Protection incendie
- Lavage, irrigation

### Limites d'utilisation

- Liquides clairs, propres, non agressifs et non explosifs, sans particules solides ou fibreuses
- Plage de température maxi de l'eau 50°C
- Hauteur d'aspiration maxi conseillée 6 m avec clapet de pied crépine
- Pression de service maxi 7 bar

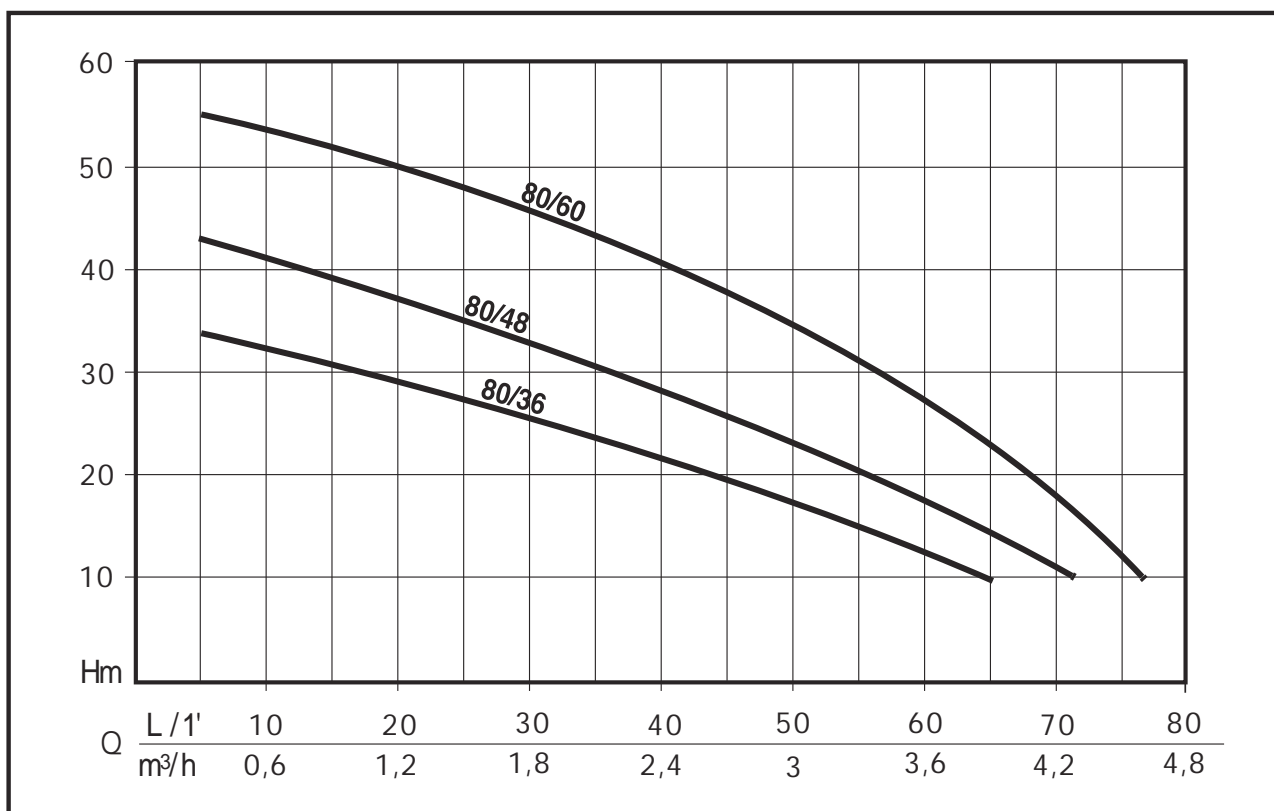
### Moteur

- Moteur électrique asynchrone, ventilé
- Indice de protection IP 44
- Classe d'isolation F
- Bobinage monophasé avec condensateur et protection thermique incorporés
- Alimentation triphasée avec protection externe à prévoir par l'utilisateur
- Vitesse de rotation 2850 trs/mn.
- Fonctionnement continu



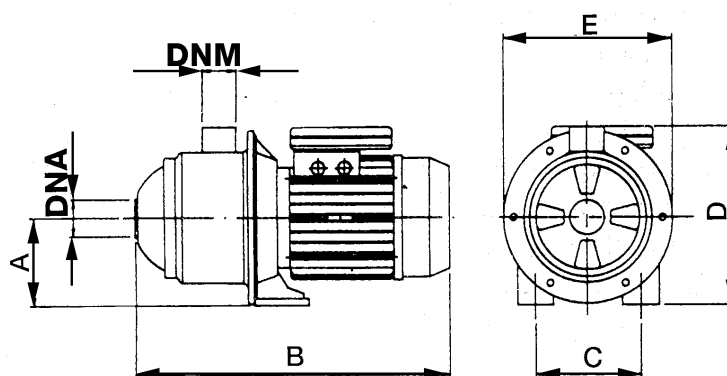
### MATERIAUX

Eléments	Matière
1 Corps de pompe	Acier Inox X5 CrNi 1810 (Aisi 304)
2 Support moteur	Fusion d'aluminium
3 Roues	Technopolymère avec insert en Acier Inox X5 CrNi 1810 (Aisi 304) au niveau des points d'usure
4 Diffuseurs	Technopolymère
5 Arbre (partie hydraulique)	Acier Inox X5 CrNi 1810 (Aisi 304)
6 Joint tournant	Graphite
7 Contreface	Céramique
8 Joints	NBR 70 shore
9 Flasque support garniture	Noryl GNF 2V (Acier Inox pour les versions 200 L)
10 Entretoise (versions 200 L)	Acier Inox X 10 CrNiS 1809 (AISI 303)



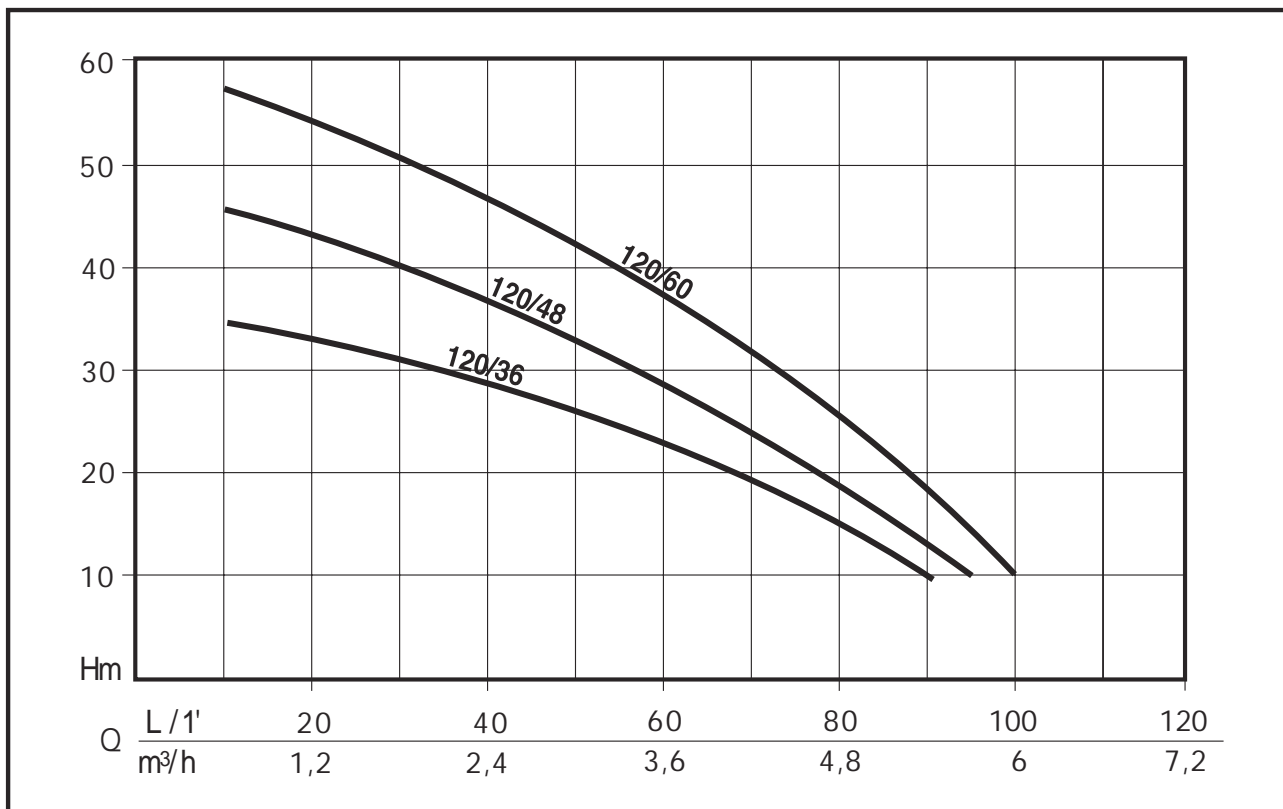
### CARACTERISTIQUES

CODE	MODELE	Puissance Nom.		Puissance Abs.		TENSION	Amp.	μF.	Q	L/1'	0	20	40	60	80
		HP	kW	HP	kW					m³/h	0	1,2	2,4	3,6	4,8
N4201180-B N4201240-B	MCX 80/36 M MCX 80/36 T	0,6	0,45	0,8	0,6	1 ~ 230 V 3 ~ 230 ÷ 400 V	2,9 2-1,2	12,5	Hauteur manométrique en m CE	35	28	21	13	0,5	
N4201190-B N4201250-B	MCX 80/48 M MCX 80/48 T	0,75	0,55	1,1	0,8	1 ~ 230 V 3 ~ 230 ÷ 400 V	4 2,6-1,5	12,5		45	36	28	17	1	
N4201200-B N4201260-B	MCX 80/60 M MCX 80/60 T	1	0,75	1,3	1	1 ~ 230 V 3 ~ 230 ÷ 400 V	4,8 2,9-1,7	16		57	50	40	27	3	



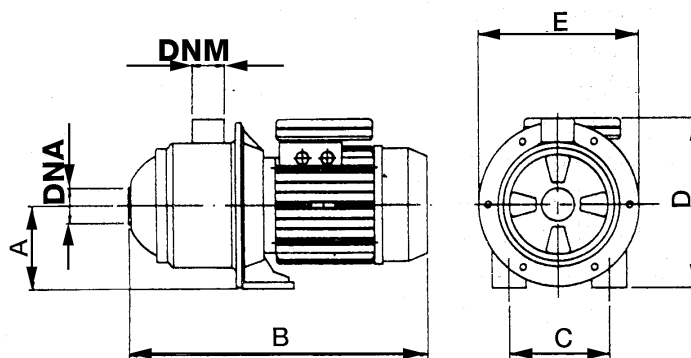
### ENCOMBREMENTS ET POIDS

Modèle	Dimensions (mm)							Poids
	A	B	C	D	E	DNA	DNM	kg
MCX 80/36	90	296	99	190	174	1"	1"	6
MCX 80/48	90	318	99	190	174	1"	1"	7
MCX 80/60	90	360	99	195	174	1"	1"	8



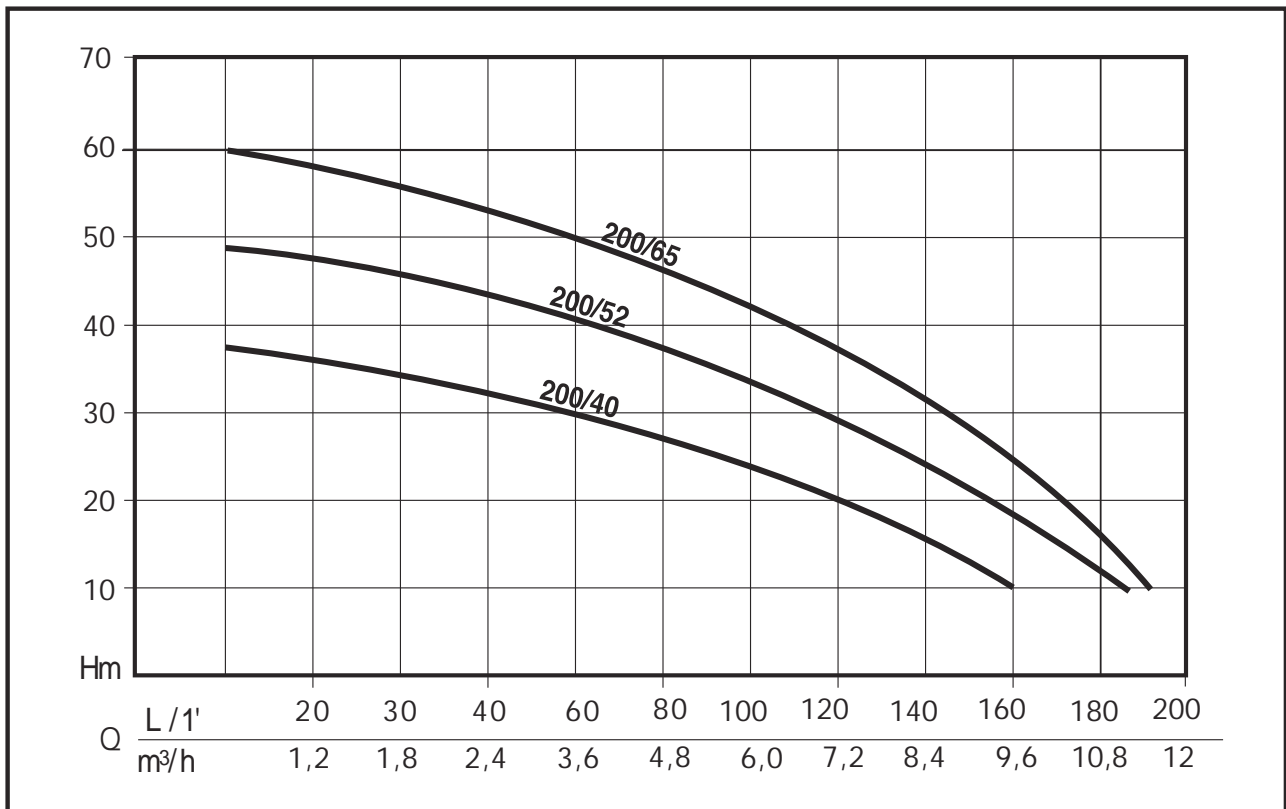
### CARACTERISTIQUES

CODE	MODELE	Puissance Nom.		Puissance Abs.		TENSION	Amp.	μF.	Q	Hauteur manométrique en m CE					
		HP	kW	HP	kW					0	20	40	60	80	100
N4201210-B	MCX 120/36 M	0,75	0,55	1,1	0,8	1 ~ 230 V	3,5	12,5	Hauteur manométrique en m CE	36	33	28	22	14	4
N4201270-B	MCX 120/36 T					3 ~ 230 ÷ 400 V	2,9-1,7								
N4201220-B	MCX 120/48 M	1	0,75	1,5	1,1	1 ~ 230 V	4,6	16		48	42	37	27	18	5
N4201280-B	MCX 120/48 T					3 ~ 230 ÷ 400 V	3,6-2,1								
N4201230-B	MCX 120/60 M	1,2	0,9	1,7	1,25	1 ~ 230 V	5,8	20		60	55	48	36	26	10
N4201290-B	MCX 120/60 T					3 ~ 230 ÷ 400 V	3,5-2								



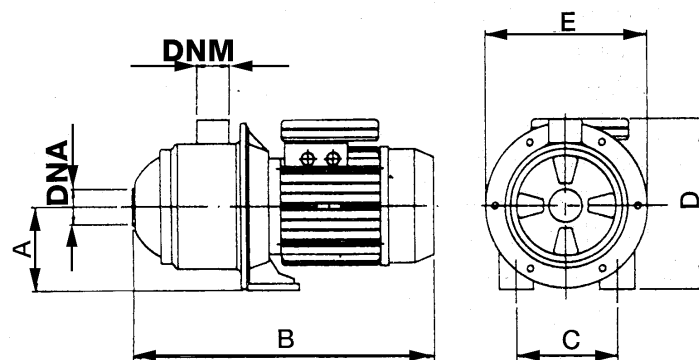
### ENCOMBREMENTS ET POIDS

Modèle	Dimensions (mm)							Poids kg
	A	B	C	D	E	DNA	DNM	
MCX 120/36	90	316	99	195	174	1"	1"	8
MCX 120/48	90	338	99	195	174	1"	1"	9
MCX 120/60	90	360	99	195	174	1"	1"	10



**CARACTERISTIQUES**

CODE	MODELE	Puissance Nom.		Puissance Abs.		TENSION	Amp.	μF.	Q	L/1'						
		HP	kW	HP	kW					0	20	40	80	120	160	200
N4201360-B	MCX 200/40 M	1,5	1,1	2	1,5	1 ~ 230 V 3 ~ 230 ÷ 400 V	7 3,6-2,1	20	Hauteur manométrique en m CE	0	20	40	80	120	160	200
N4201370-B	MCX 200/40 T									0	1,2	2,4	4,8	7,2	9,6	12
N4201380-B	MCX 200/52 M	1,8	1,3	2,5	1,8	1 ~ 230 V 3 ~ 230 ÷ 400 V	8,5 5-2,9	25		49	47	44	38	29	18	3
N4201390-B	MCX 200/52 T									62	59	55	47	36	22	4
N4201410-B	MCX 200/65 M	1,9	1,4	2,7	2,0	1 ~ 230 V 3 ~ 230 ÷ 400 V	9 6-3,5	35		62	59	55	47	36	22	4
N4201400-B	MCX 200/65 T									0	1,2	2,4	4,8	7,2	9,6	12



**ENCOMBREMENTS ET POIDS**

Modèle	Dimension (mm)							Poids
	A	B	C	D	E	DNA	DNM	kg
MCX 200/40	105	400	141	235	205	1" 1/4	1" 1/4	14
MCX 200/52	105	430	141	235	205	1" 1/4	1" 1/4	16
MCX 200/65	105	460	141	235	205	1" 1/4	1" 1/4	18