

NOCCHI CPS3-20

GROUPES DE SURPRESSION À VARIATION DE VITESSE

FACILE À INSTALLER FAIBLE CONSOMMATION D'ÉNERGIE VERSATILE EN FONCTIONNEMENT

La nouvelle série de groupes de pression à vitesse variable CPS3-20 représente une solution fiable et facile à utiliser pour les applications résidentielles et industrielles. Le système prévoit l'installation de deux pompes en parallèle avec contrôle électronique. Le CPS3 est un dispositif électronique en mesure de modifier la fréquence d'une électropompe. Directement intégré au moteur, qui permet d'en régler la vitesse de manière à toujours fournir la même pression à l'installation même lorsque la demande en eau change.

Le système est composé d'une électropompe et d'un système de contrôle électronique (variateur) qui permet de maintenir une pression constante sur l'installation, en réduisant ou en augmentant la vitesse de rotation

du moteur de l'électropompe. Quand la pression de l'installation descend sous le seuil sélectionné, le module démarre la pompe pour rétablir la pression de valeur de consigne; la vitesse de rotation de la pompe varie en fonction de la demande en eau; aussi, en cas de demande plus importante, la vitesse augmentera, jusqu'à la vitesse maximum sélectionnée. Lorsque la demande en eau baisse, la vitesse de la pompe diminuera jusqu'à la vitesse minimum sélectionnée, après quoi, on aura de nouvelles baisses de pression (c'est-à-dire de nouvelles demandes en eau) la pompe s'arrêtera (Stand By) jusqu'au début d'un nouveau cycle. Le CPS3-20 dispose de cinq modes de fonctionnement pour répondre aux exigences d'exploitation.



CARACTÉRISTIQUES TECHNIQUES

- Tension d'alimentation du variateur: 3x380-500 Vac
- Tension de sortie du variateur: 3x380-500 Vac
- Puissance maximum nominale: 2x5,5 kW - 2x7,5 kW
- Fréquence d'entrée: 50/60 Hz
- Courant maximum nominal de sortie: 11,5 A - 16 A
- Mesure de protection: IP55-VLR IP44-MULTINOX-VE
- Temperature ambiante max.: + 50°C
- Filtre d'entrée conforme à la directive EMG
- Transducteur de pression: 0-5 Volt 0-10 bar
- Connectivité interface série RS 485
- Contacts en option 3 (point de consigne externe, alarme, inhibition du système)

BASE

- En tôle galvanisée

COLLECTEUR D'ASPIRATION

- En acier AISI 304 avec 2 vannes d'isolement à boisseau sphérique

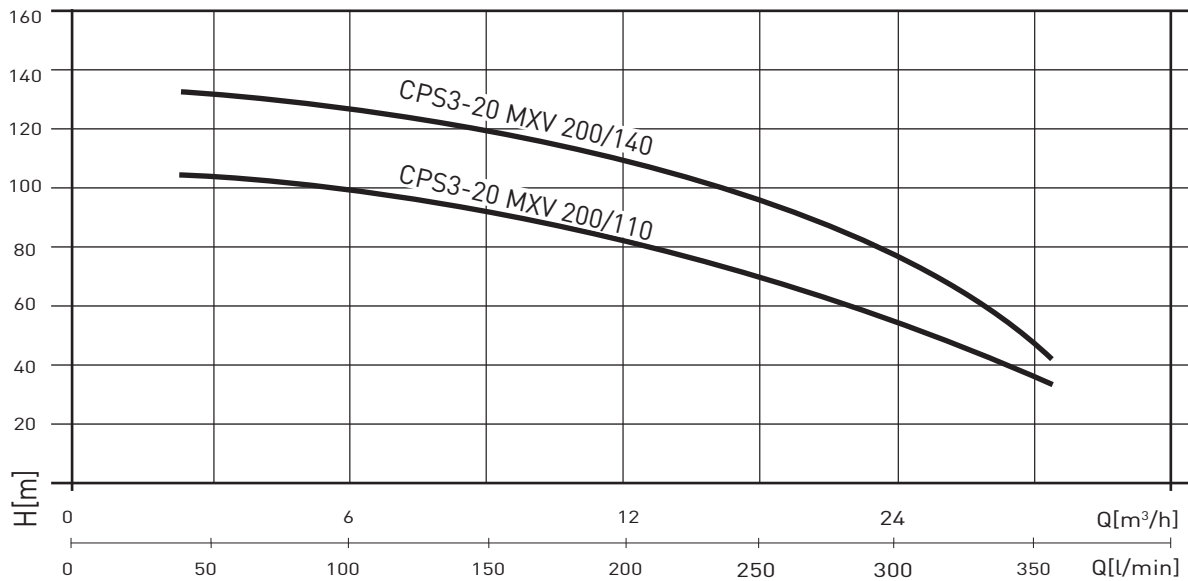
COLLECTEUR DE REFOULEMENT

- En acier AISI 304 avec:
- 2 vannes d'isolement à boisseau sphérique
- 2 clapets anti-retour
- 1 manomètre
- 2 pressostats différentiels

NOCCHI CPS3-20

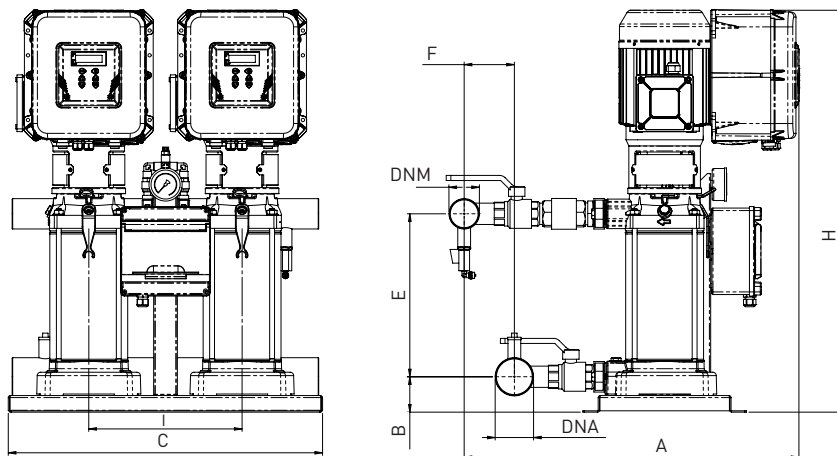
GROUPES DE SURPRESSION À VARIATION DE VITESSE

PRESTATIONS HYDRAULIQUES DE LA GAMME



CARACTERISTIQUES

MODELE	P2		Volt	In (A)	Q	L/1'	40	120	200	280	360
	HP	kW				m³/h	2,4	7,2	12,0	16,8	21,6
CPS3-20 MXV 200/110	2x3,5	2x2,6	3 - 400	2x7,4	m.c.a./ m.c.w.	101	96	83	64	39	
CPS3-20 MXV 200/140	2x5,5	2x4	3 - 400	2x9,7		134	125	106	82	46	



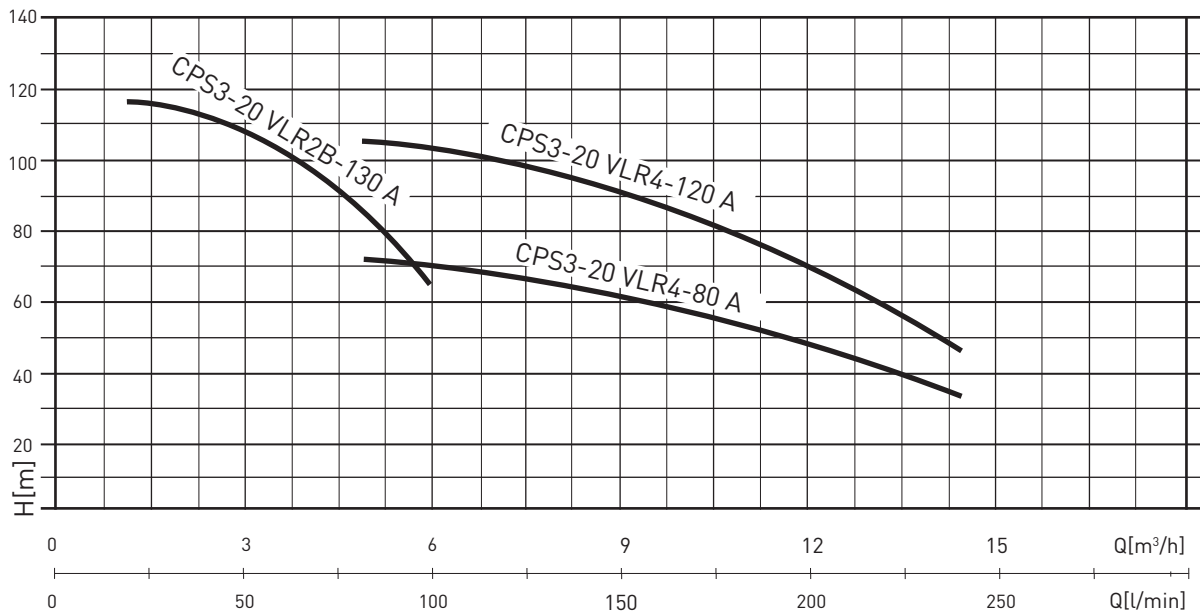
ENCOMBREMENTS ET POIDS

MODELE	Dimensions mm.									Poids net Kg
	A	B	C	E	F	H	I	DNA	DNM	
CPS3-20 MXV 200/110	660	70	620	320	100	790	300	2"1/2	2"	110
CPS3-20 MXV 200/140	660	70	620	440	100	910	300	2"1/2	2"	116

NOCCHI CPS3-20

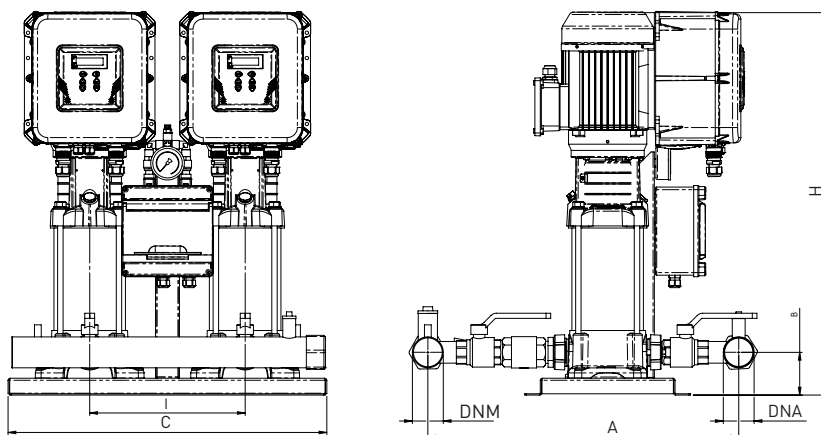
GROUPES DE SURPRESSION À VARIATION DE VITESSE

PRESTATIONS HYDRAULIQUES DE LA GAMME



CARACTERISTIQUES

MODELE	P2		Volt	In (A)	Q	L/1'	20	40	60	80	100	120	160	200	240
	HP	kW					m³/h	1,2	2,4	3,6	4,8	6,0	7,2	9,6	12,0
CPS3-20 VLR 2B-130 A	2x2	2x1,5	3 - 400	2x3,8	m.c.a./m.c.w.		118	111	101	85	65				
CPS3-20 VLR 4-80 A	2x2	2x1,5	3 - 400	2x4,1						71	69	66	58	49	35
CPS3-20 VLR 4-120 A	2x3	2x2,2	3 - 400	2x6					106	103	99	87	73	53	



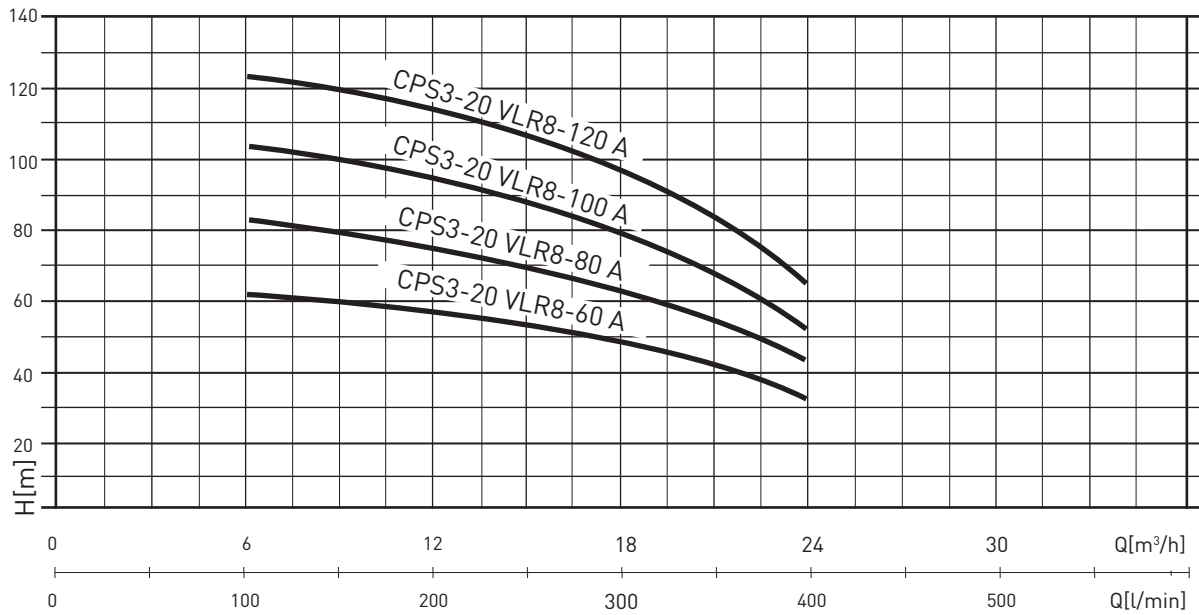
ENCOMBREMENTS ET POIDS

MODELE	Dimensions mm.							Poids net Kg
	A	B	C	H	I	DNA	DNM	
CPS3-20 VLR 2B-130 A	600	85	620	760	300	2"	2"	110
CPS3-20 VLR 4-80 A	600	85	620	740	300	2"	2"	102
CPS3-20 VLR 4-120 A	600	85	620	845	300	2"	2"	110

NOCCHI CPS3-20

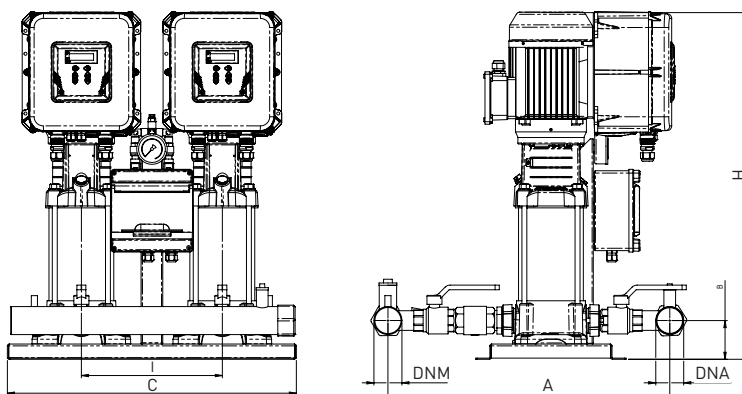
GROUPES DE SURPRESSION À VARIATION DE VITESSE

PRESTATIONS HYDRAULIQUES DE LA GAMME



CARACTERISTIQUES

MODELE	P2		Volt	In (A)	Q	L/1'	100	200	300	350	400
	HP	kW				m³/h	6,0	12,0	18,0	21,0	24,0
CPS3- 20 VLR 8-60 A	2x3	2x2,2	3 - 400	2x5,4	m.c.a./m.c.w.	62	58	48	41	33	
CPS3- 20 VLR 8-80 A	2x4	2x3	3 - 400	2x7		82	77	64	55	44	
CPS3- 20 VLR 8-100 A	2x5,5	2x4	3 - 400	2x8,3		103	96	80	69	55	
CPS3- 20 VLR 8-120 A	2x5,5	2x4	3 - 400	2x10		124	115	96	82	65	



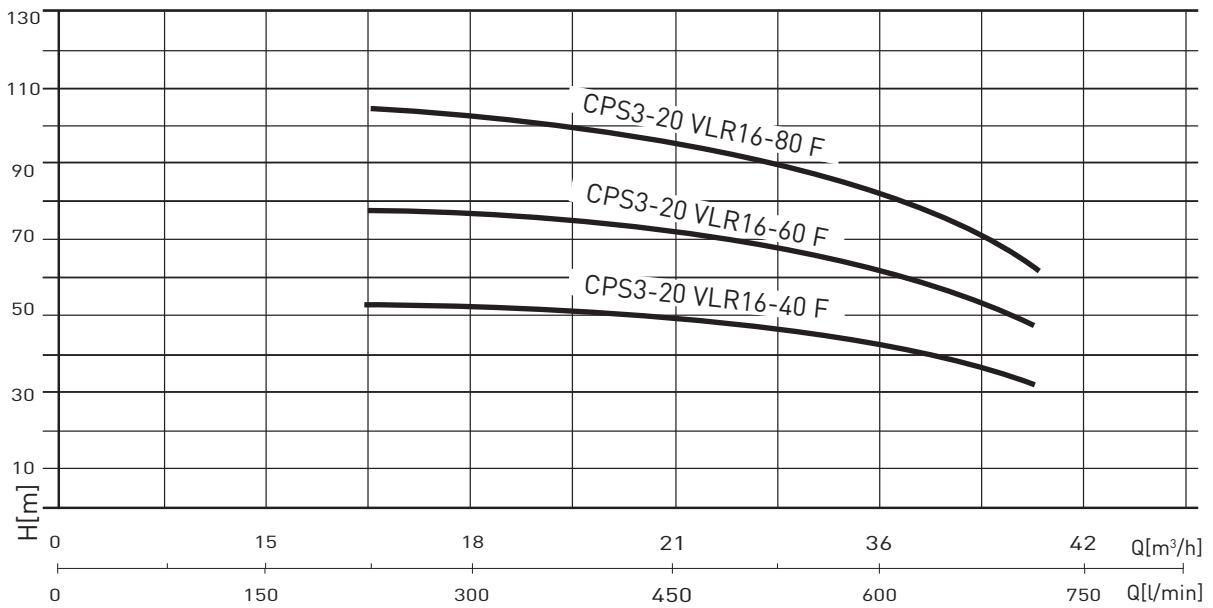
ENCOMBREMENTS ET POIDS

MODELE	Dimensions mm.							Poids net Kg
	A	B	C	H	I	DNA	DNM	
CPS3- 20 VLR 8-60 A	670	115	620	770	300	2"1/2	2"1/2	130
CPS3- 20 VLR 8-80 A	670	115	620	870	300	2"1/2	2"1/2	145
CPS3- 20 VLR 8-100 A	670	115	620	920	300	2"1/2	2"1/2	147
CPS3- 20 VLR 8-120 A	670	115	620	980	300	2"1/2	2"1/2	155

NOCCHI CPS3-20

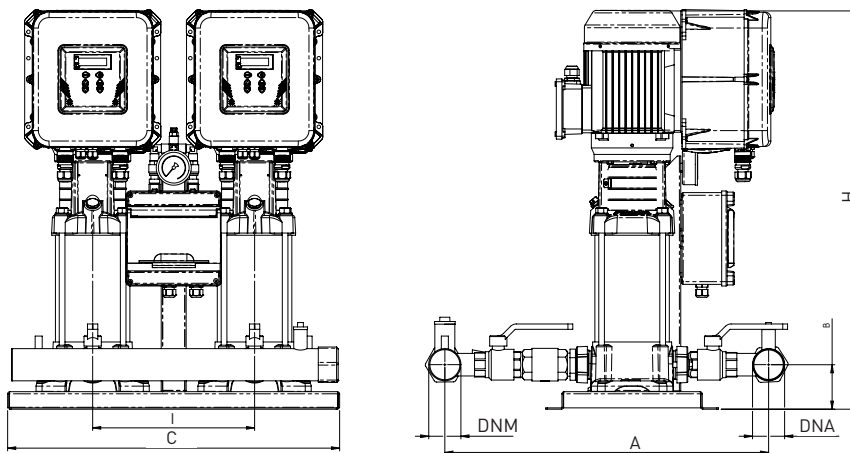
GROUPES DE SURPRESSION À VARIATION DE VITESSE

PRESTATIONS HYDRAULIQUES DE LA GAMME



CARACTERISTIQUES

MODELE	P2		Volt	In (A)	Q	L/1'	200	400	500	600	700
	HP	kW				m³/h	12,0	24,0	30,0	36,0	42,0
CPS3-20 VLR 16-40 F	2x5,5	2x4	3 - 400	2x8,5	m.c.a./m.c.w.		52	49	46	40	32
CPS3-20 VLR 16-60 F	2x7,5	2x5,5	3 - 400	2x12,5			78	74	69	61	47
CPS3-20 VLR 16-80 F	2x10	2x7,5	3 - 400	2x16,8			104	98	92	81	63



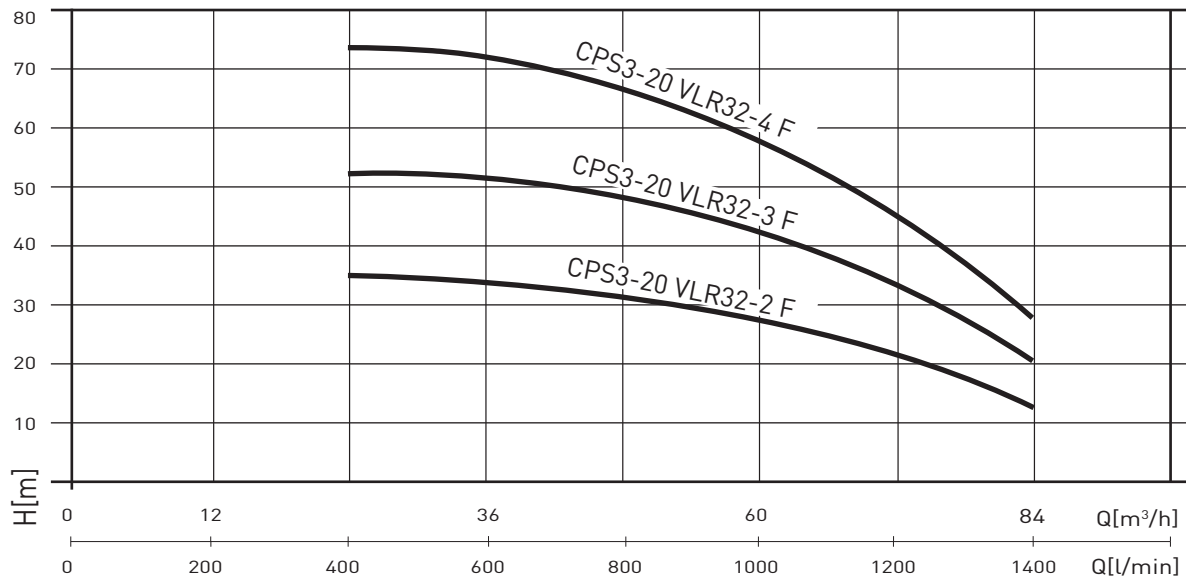
ENCOMBREMENTS ET POIDS

MODELE	Dimensions mm.							Poids net Kg
	A	B	C	H	I	DNA	DNM	
CPS3-20 VLR 16-40 F	850	125	710	815	360	3"	3"	160
CPS3-20 VLR 16-60 F	850	125	710	1000	360	3"	3"	210
CPS3-20 VLR 16-80 F	850	125	710	1130	360	3"	3"	226

NOCCHI CPS3-20

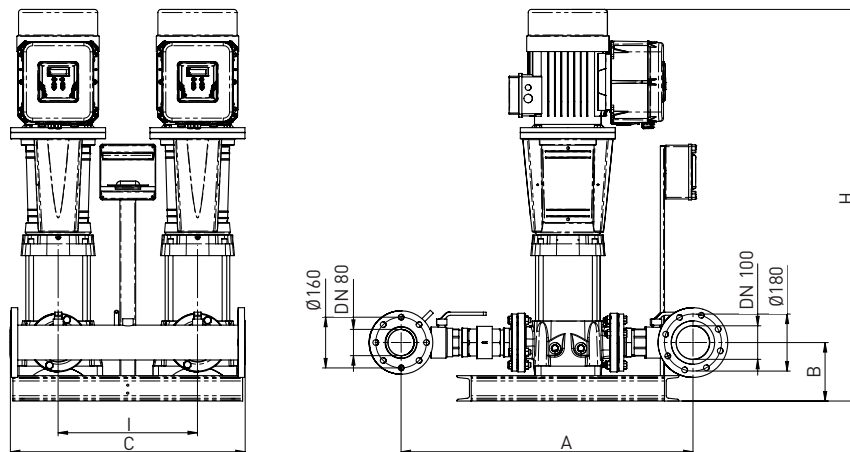
GROUPES DE SURPRESSION À VARIATION DE VITESSE

PRESTATIONS HYDRAULIQUES DE LA GAMME



CARACTERISTIQUES

MODELE	P2		Volt	In (A)	Q	L/1'	400	600	1000	1200	1400
	HP	kW					m³/h	24,0	36,0	60,0	72,0
CPS3-20 VLR 32-2 F	2x5,5	2x4	3 ~ 400	2x8,7	m.c.a./m.c.v.		35	31	27	22	14
CPS3-20 VLR 32-3 F	2x7,5	2x5,5	3 ~ 400	2x13,5			53	47	41	33	20
CPS3-20 VLR 32-4 F	2x10	2x7,5	3 ~ 400	2x17,8			71	63	55	44	27



ENCOMBREMENTS ET POIDS

MODELE	Dimensions mm.					Poids net Kg
	A	B	C	H	I	
CPS3-20 VLR 32-2 F	950	185	750	1055	440	300
CPS3-20 VLR 32-3 F	950	185	750	1240	440	320
CPS3-20 VLR 32-4 F	950	185	750	1350	440	360