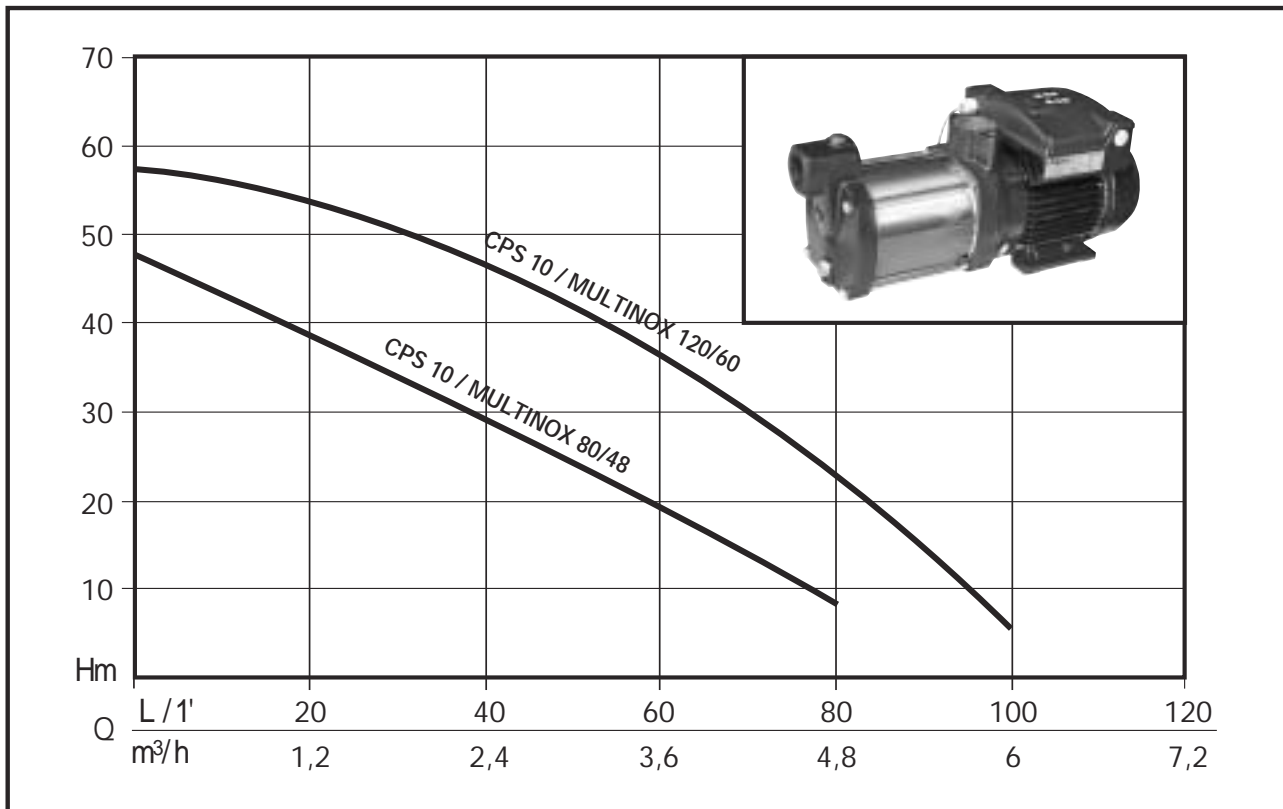
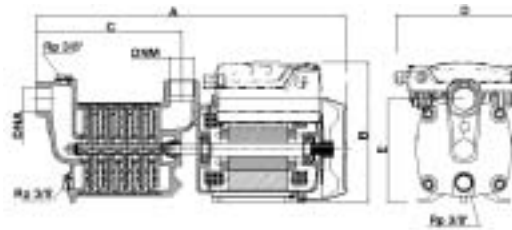


COURBES DES PRESTATIONS HYDRAULIQUES



CARACTERISTIQUES

CODE	MODELE	Puissance Nom.		TENSION (V)	Amp.	Q	Hauteur manométrique en m CE					
		HP	kW				L/1'	0	20	40	60	80
N4700110	CPS 10 / MULTINOX 80/48	0,75	0,55	1 ~ 230	6,5		0	20	40	60	80	100
							0	1,2	2,4	3,6	4,8	6
N4700100	CPS 10 / MULTINOX 120/60	1,2	0,9	1 ~ 230	8,5		48	37	29	20	8	
							58	53	46	36	25	4



MISURE DI INGOMBRO E PESI

Modèle	Dimensions (mm)							Poids
	A	B	C	D	E	DNA	DNM	kg
CPS 10 / MULTINOX 80/48	389	205	171	232	138	1"	1"	13,9
CPS 10 / MULTINOX 120/60	411	205	193	232	138	1"	1"	15,9