

A2LD - A4LD

POMPES MONOBLOC "IN LINE" DOUBLES A MOTEURS VENTILES



Applications

- Installations de climatisation et de chauffage collectif
- Prélèvement d'eau des lacs, fleuves, puits...
- Irrigation par gravité et arrosage
- Distribution pour demeures individuelles ou collectives
- Applications industrielles
- Système de présurisation
- Bouclage d'eau chaude sanitaire

Constructions

Pompe centrifuge monoturbine accouplée avec un moteur asynchrone en construction fermée avec ventilation externe. Une garniture mécanique est montée sur l'arbre. Construction double. Les caractéristiques de fonctionnement exposées sur le catalogue s'entendent pour un service continu avec eau propre, (poids spécifique 1000 Kg/m³) et pour une hauteur manométrique d'aspiration max. de 2 m CE

Montage

Les orifices à l'aspiration et au refoulement de la pompe étant diamétralement opposés, la pompe peut être installée parallèlement aux tuyaux, aussi bien en position horizontale que verticale.

Ne pas installer la pompe avec le moteur vers le bas.

Contre-brides en option.

Limites d'utilisation

- Pression de service maxi : 10 bar
- Plage de température du liquide de - 10° C à 130° C
- Température ambiante maxi : + 40° C
- Viscosité maxi du liquide : 5° °E

Tolérance

- Pompe : ISO 2548 classe C annexe. B
- Moteur : Norme C.E.I.

Moteur asynchrone triphasé

- Indice de protection : IP 55.
- Tension standard : 50Hz : V 230 / 400 (+- 10%)
- Classe d'isolation : F
- Version A2LD: 2 pôles
- Version A4LD: 4 pôles

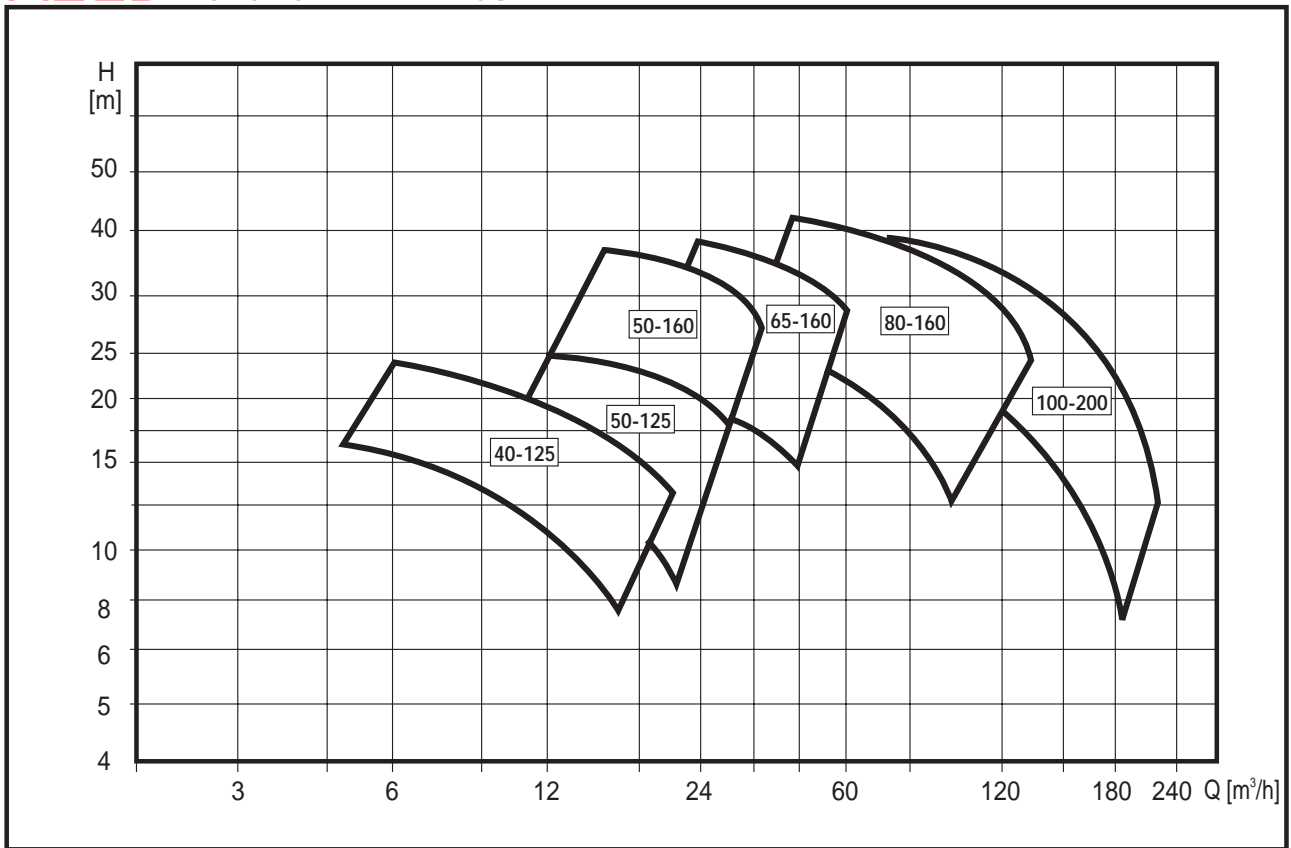
MATERIAUX

Eléments	Matière
Garniture mécanique	Carbure de silicium / carbure de silicium joints toriques EPDM
Corps de pompe	Fonte EN-GJL 200 (ex G20)
Roue	Fonte EN-GJL 200 (ex G20)
Arbre	Acier Inox
Lanterne, flasques	Fonte EN-GJL 200 (ex G20)

Prestations hydrauliques de la gamme

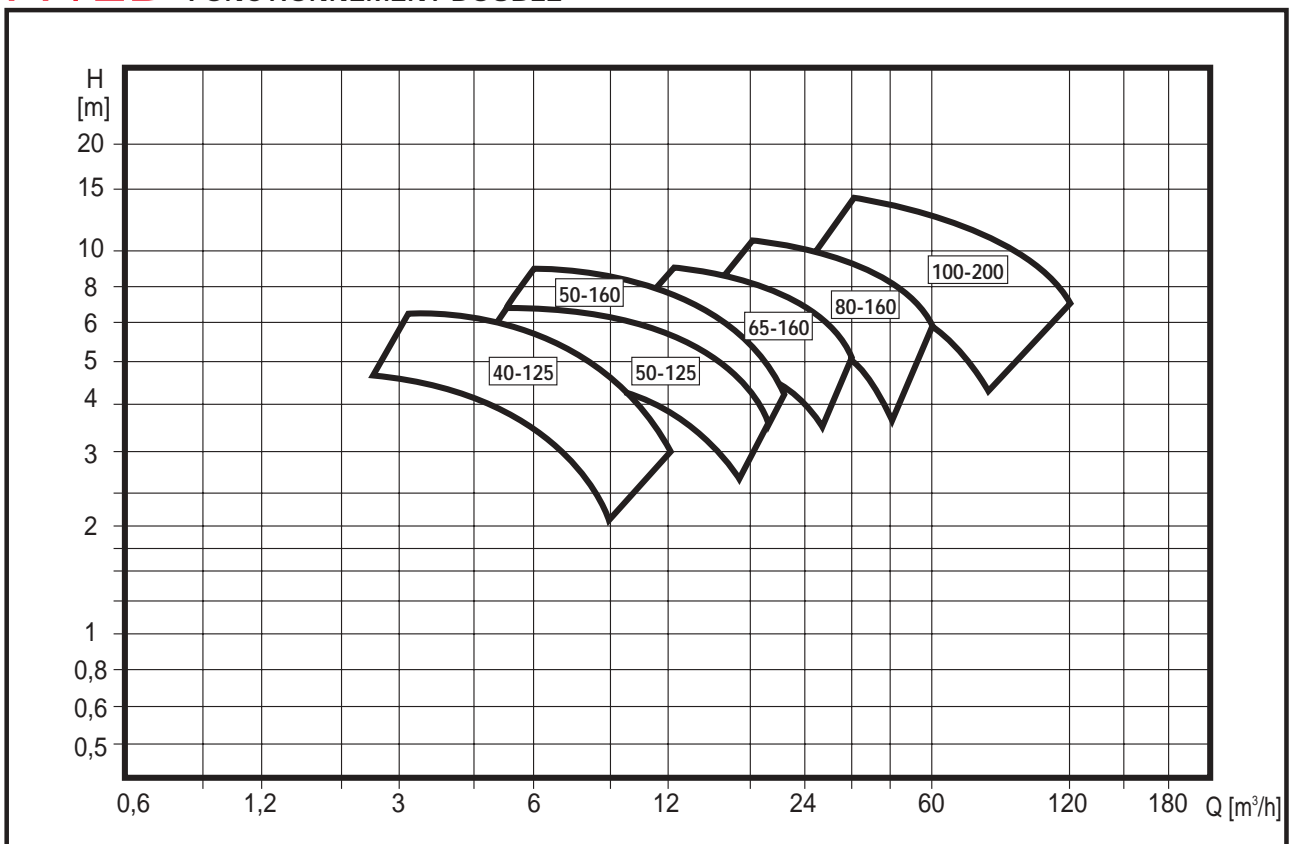
A2LD FONCTIONNEMENT DOUBLE

2 POLES



A4LD FONCTIONNEMENT DOUBLE

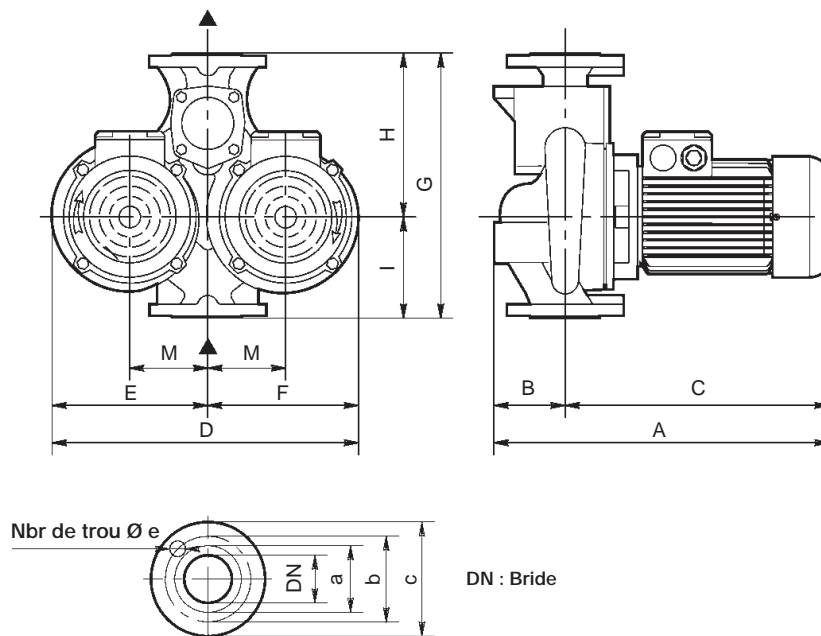
4 POLES



CARACTERISTIQUES

CODE	MODELE	Puissance nominale (Kw)	Amp.		n (min ⁻¹)	Q	L/1'	Hauteur manométrique en m CE													
			3x400V	3x230V				40	50	75	100	125	150	175	200	225	250	300	350		
							m ³ /h	2,4	3	4,5	6	7,5	9	10,5	12	13,5	15	18	21		
N8020800	A4LD 40 - 125 Y	0,25	0,85	1,46	4 pôles	Hauteur manométrique en m CE		4,6	4,5	4,1	3,6	3,0	2,2								
N8020810	A4LD 40 - 125 X	0,25	0,85	1,46	4 pôles				6,2	6,0	5,8	5,2	4,5	3,9	3,0						
N8020580	A2LD 40 - 125 C	0,75	1,9	3,3	2 pôles						16,5	15,5	14,5	13,5	12,3	11	9,5	6			
N8020590	A2LD 40 - 125 B	1,0	2,4	4,4	2 pôles						20,5	20	19	18	17	16	15	11,5	7,5		
N8020600	A2LD 40 - 125 A	1,5	3,6	6,2	2 pôles						24,5	24	23,5	23	22	21	20	16,5	13		

Contre-brides en option



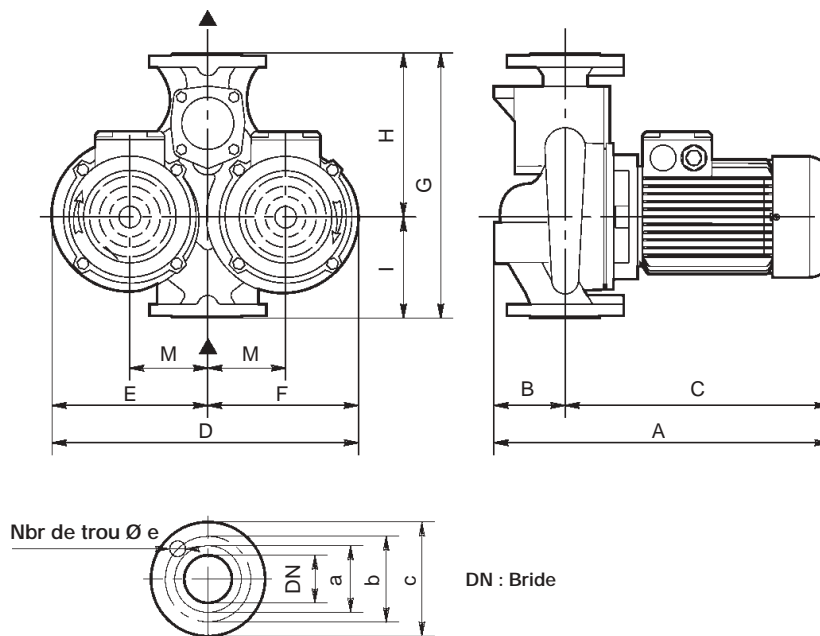
ENCOMBREMENT ET POIDS

Modèle	Moteur	DNA DNR	Bride mm.					Dimensions mm.										Poids (Kg)
			a	b	c	d	e	A	B	C	D	E	F	G	H	I	M	
A4LD 40 - 125 X	71	40 PN10	88	110	150	4	18	425	100	325	397	200	197	340	130	210	100	41
A4LD 40 - 125 Y	71	40 PN10	88	110	150	4	18	425	100	325	397	200	197	340	130	210	100	41
A2LD 40 - 125 A	80	40 PN10	88	110	150	4	18	445	100	345	397	200	197	340	130	210	100	54
A2LD 40 - 125 B	80	40 PN10	88	110	150	4	18	445	100	345	397	200	197	340	130	210	100	52
A2LD 40 - 125 C	71	40 PN10	88	110	150	4	18	425	100	325	397	200	197	340	130	210	100	50

CARACTERISTIQUES

CODE	MODELE	Puissance nominale (Kw)	Amp.		n (min ⁻¹)	Q	L/1'	Hauteur manométrique en m C.E.															
			3x400V	3x230V				100	125	150	175	200	225	250	300	350	400	450	500	600			
							m ³ /h	6	7,5	9	10,5	12	13,5	15	18	21	24	27	30	36			
N8020820	A4LD 50 - 125 X	0,37	1,15	2	4 pôles	Hauteur manométrique en m C.E.		6,3	6,2	6,1	6,0	5,8	5,5	5,2	4,6	3,0							
N8020830	A4LD 50 - 160 X	0,5	1,6	2,8	4 pôles		8,8	8,6	8,3	8,0	7,7	7,3	6,9	5,9	4,5								
N8020610	A2LD 50 - 125 C	1,5	3,6	6,2	2 pôles									15,5	15	14,1	13	11,8	10,5	7			
N8020620	A2LD 50 - 125 B	2,0	4,4	7,7	2 pôles									19	18,5	17,5	16,5	15,5	14,5	10,5			
N8020630	A2LD 50 - 125 A	3,0	6,4	11	2 pôles									24,5	24	23,5	23	22	20,5	17			
N8020640	A2LD 50 - 160 B	3,0	6,4	11	2 pôles									30	29	28	26,5	25	23	18			
N8020650	A2LD 50 - 160 A	4,0	8,8	15,2	2 pôles									36,5	35,5	34,5	33,5	32,5	31	27			

Contre-brides en option



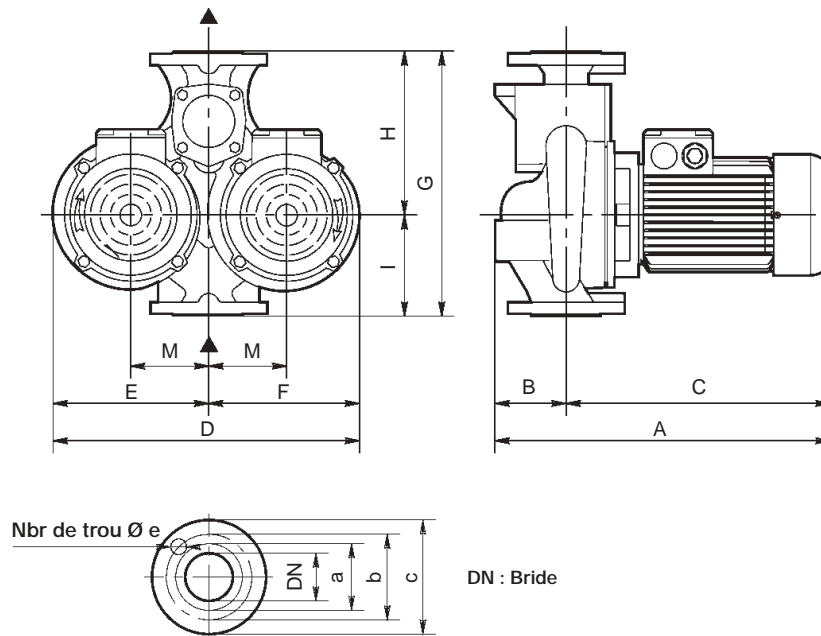
ENCOMBREMENT ET POIDS

Modèle	Moteur	DNA DNR	Bride mm.					Dimensions mm.										Poids (Kg)
			a	b	c	d	e	A	B	C	D	E	F	G	H	I	M	
A4LD 50 - 125 X	71	50 PN10	102	125	165	4	18	435	110	325	427	217	210	365	145	220	105	46
A4LD 50 - 160 X	71	50 PN10	102	125	165	4	18	435	110	325	480	245	235	410	170	240	120	52
A2LD 50 - 125 A	90	50 PN10	102	125	165	4	18	495	110	385	427	217	210	365	145	220	105	66
A2LD 50 - 125 B	80	50 PN10	102	125	165	4	18	455	110	345	427	217	210	365	145	220	105	58
A2LD 50 - 125 C	80	50 PN10	102	125	165	4	18	455	110	345	427	217	210	365	145	220	105	56
A2LD 50 - 160 A	80	50 PN10	102	125	165	4	18	455	110	345	427	217	210	365	145	220	105	56
A2LD 50 - 160 B	100	50 PN10	102	125	165	4	18	535	110	425	480	245	235	410	170	240	120	86

CARACTERISTIQUES

CODE	MODELE	Puissance nominale (Kw)	Amp.		n (min-1) ^Q	L/1' m ³ /h	Hauteur manométrique en m CE													
			3x400V	3x230V			200	225	250	300	350	400	450	500	600	700	800	900	1000	
N8020840	A4LD 65 - 160 Z	0,55	1,6	2,7	4 pôles	12	6,7	6,6	6,4	6,1	5,7	5,1	4,3	3,3						
N8020850	A4LD 65 - 160 Y	0,75	2	3,5	4 pôles	13,5	8,2	8,0	7,9	7,7	7,4	7,0	6,6	6,0	4,0					
N8020860	A4LD 65 - 160 X	0,9	2,4	4,2	4 pôles	15	9,0	8,9	8,8	8,6	8,4	8,1	7,7	7,2	5,5					
N8020660	A2LD 65 - 160 D	3	6,4	11	2 pôles	18				23	22,5	22	21,5	19,8	17,5	15				
N8020670	A2LD 65 - 160 C	4	8,8	15,2	2 pôles	21					26,5	26	25,5	24,3	22,6	20,2	18			
N8020680	A2LD 65 - 160 B	5,5	11,3	-	2 pôles	24						32,5	32	31,5	30,5	29,5	28	26	23,5	
N8020700	A2LD 65 - 160 A	7,5	17,3	-	2 pôles	27							37	36,5	36	35	34	32,5	31	29

Contre-bridés en option



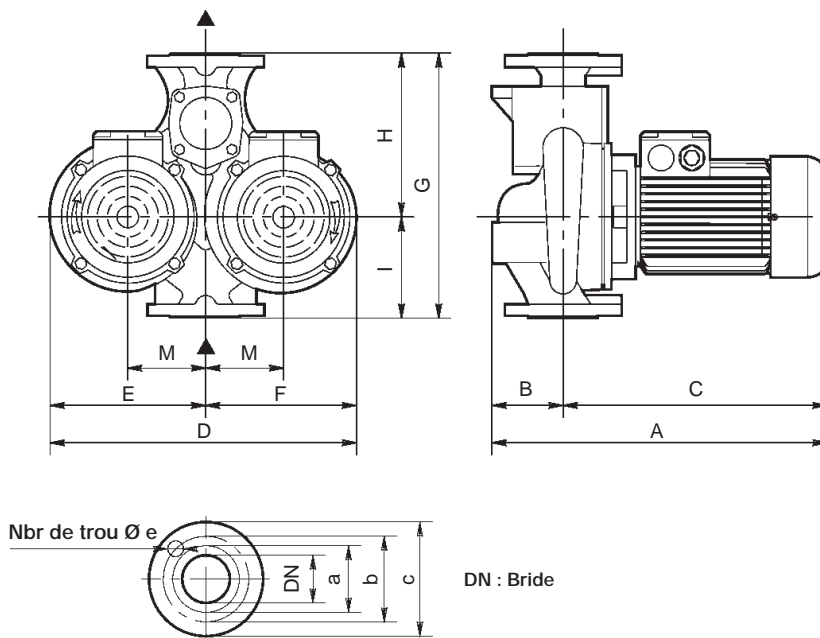
ENCOMBREMENT ET POIDS

Modèle	Moteur	DNA DNR	Bride mm.					Dimensions mm.										Poids (Kg)
			a	b	c	d	e	A	B	C	D	E	F	G	H	I	M	
A4LD 65 - 160 X	80	65 PN10	122	145	185	4	18	475	130	345	543	275	268	450	180	270	140	67
A4LD 65 - 160 Y	80	65 PN10	122	145	185	4	18	475	130	345	543	275	268	450	180	270	140	65
A4LD 65 - 160 Z	80	65 PN10	122	145	185	4	18	475	130	345	543	275	268	450	180	270	140	65
A2LD 65 - 160 A	90	65 PN10	122	145	185	4	18	495	110	385	480	245	235	410	170	240	120	67
A2LD 65 - 160 B	132	65 PN10	122	145	185	4	18	670	130	540	543	275	268	450	180	270	140	125
A2LD 65 - 160 C	100	65 PN10	122	145	185	4	18	565	130	435	543	275	268	450	180	270	140	101
A2LD 65 - 160 D	90	65 PN10	122	145	185	4	18	485	130	345	543	275	268	450	180	270	140	81

CARACTERISTIQUES

CODE	MODELE	Puissance nominale (Kw)	Amp.		n (min ⁻¹)	L/1' Q	Hauteur manométrique en mCE																							
			3x400V	3x230V			300	350	400	450	500	600	700	800	900	1000	1250	1500	1750	2000	2250									
							18	21	24	27	30	36	42	48	54	60	75	90	105	120	135									
N8020870	A4LD 80 - 160 W	0,75	2,25	3,9	4 pôles	Hauteur manométrique en mCE	6,3	6,2	6,1	5,9	5,6	4,9	4,1	3,2																
N8020880	A4LD 80 - 160 Z	0,9	2,7	4,7	4 pôles		7,3	7,2	7,1	7	6,8	6,3	5,6	4,8	3,9															
N8020890	A4LD 80 - 160 Y	1,1	2,6	4,5	4 pôles		8,6	8,5	8,4	8,3	8,2	8,0	7,5	6,8	6,0	5,0														
N8020900	A4LD 80 - 160 X	1,5	3,5	6,1	4 pôles		10,2	10,1	10	9,9	9,8	9,4	9,0	8,5	7,7	6,5														
N8020690	A2LD 80 - 160 D	7,5	17,3	-	2 pôles								25	24,9	24,1	23,4	20,5	17	12,7											
N8020710	A2LD 80 - 160 C	10	22,5	-	2 pôles								30,5	30	29,5	29	26,5	24	20,5	16										
N8020720	A2LD 80 - 160 B	12,5	27	-	2 pôles								36,5	36	35,5	34,5	33	30	27	23	19									
N8020730	A2LD 80 - 160 A	15	32	-	2 pôles								41	40,5	40	39,5	38	35,5	33	29	24									

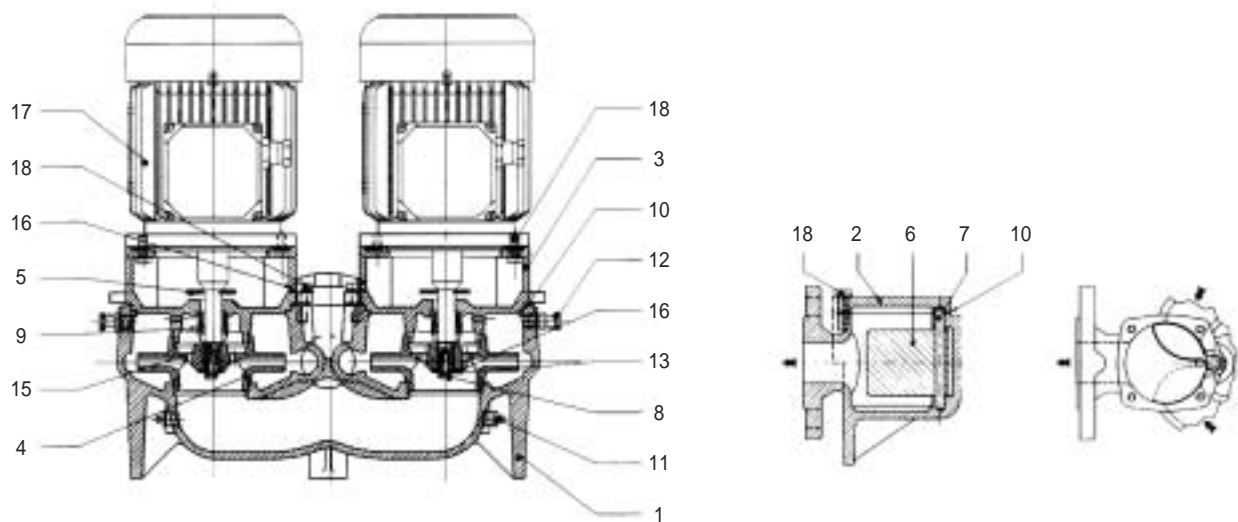
Contre-brides en option



ENCOMBREMENT ET POIDS

Modèle	Moteur	DNA DNR	Bride mm.					Dimensions mm.											Poids (Kg)
			a	b	c	d	e	A	B	C	D	E	F	G	H	I	M		
A4LD 80 - 160 X	90	80 PN10	138	160	200	8	18	535	150	385	550	280	270	510	205	305	135	83	
A4LD 80 - 160 Y	90	80 PN10	138	160	200	8	18	535	150	385	550	280	270	510	205	305	135	79	
A4LD 80 - 160 Z	80	80 PN10	138	160	200	8	18	485	150	335	550	280	270	510	205	305	135	74	
A4LD 80 - 160 W	80	80 PN10	138	160	200	8	18	485	150	335	550	280	270	510	205	305	135	72	
A2LD 80 - 160 A	112	80 PN10	138	160	200	8	18	565	130	435	543	275	268	450	180	270	140	110	
A2LD 80 - 160 B	132	80 PN10	138	160	200	8	18	690	150	540	550	280	270	510	205	305	135	175	
A2LD 80 - 160 C	132	80 PN10	138	160	200	8	18	690	150	540	550	280	270	510	205	305	135	162	
A2LD 80 - 160 D	132	80 PN10	138	160	200	8	18	690	150	540	550	280	270	510	205	305	135	141	

Illustration



1	Corps de pompe
2	Couvercle d'inspection
3	Lanterne du moteur
4	Roue
5	Défecteur
6	Obturateur
7	Support obturateur
8	Ecrou roue
9	Garniture mécanique

10	Joint plat
11	Vis de vidange
12	Vis de purge
13	Rondelle élastique
14	Ecrou hexagonal
15	Clavette
16	Rondelle
17	Moteur
18	Vis