



NOCCHI WATERPRESS

GROUPES DE SURPRESSION AVEC RESERVOIR HORIZONTAL DE 24 LT

Les groupes de surpression WATERPRESS sont réalisés avec les pompes centrifuges auto-amorçantes de la série JET.

Les groupes de surpression sont entièrement montés avec réservoir 24 litres, câblés et prêts pour l'installation et l'utilisation.

MATERIAUX

- Appareil de régulation pressostat (max. 6 bar) plage de fonctionnement de la pompe entre 2 et 3 bar
- Manomètre 6 bar
- Raccord 3 voies en laiton moulé, chromé (modèle WP 70/50)
- Réservoir 24 litres à vessie interchangeable qualité alimentaire
- Flexible de raccordement
- Câble d'alimentation 1,5 m H05 RN-F avec prise normalisée

LIMITES D'UTILISATION

- Liquide : eau claire sans particules solides en suspension, non abrasives
- Plage de température maxi de l'eau 50°C
- Hauteur d'aspiration maxi conseillée 8 m avec clapet de pied crépine
- Pression de service maxi 6 bar

MOTEUR

- Liquide : eau claire sans particules solides en suspension, non abrasives
- Plage de température maxi de l'eau 50°C
- Hauteur d'aspiration maxi conseillée 8 m avec clapet de pied crépine
- Pression de service maxi 6 bar

APPLICATIONS

- Alimentation en eau à usage domestique
- Surpression
- Lavages et petite irrigation



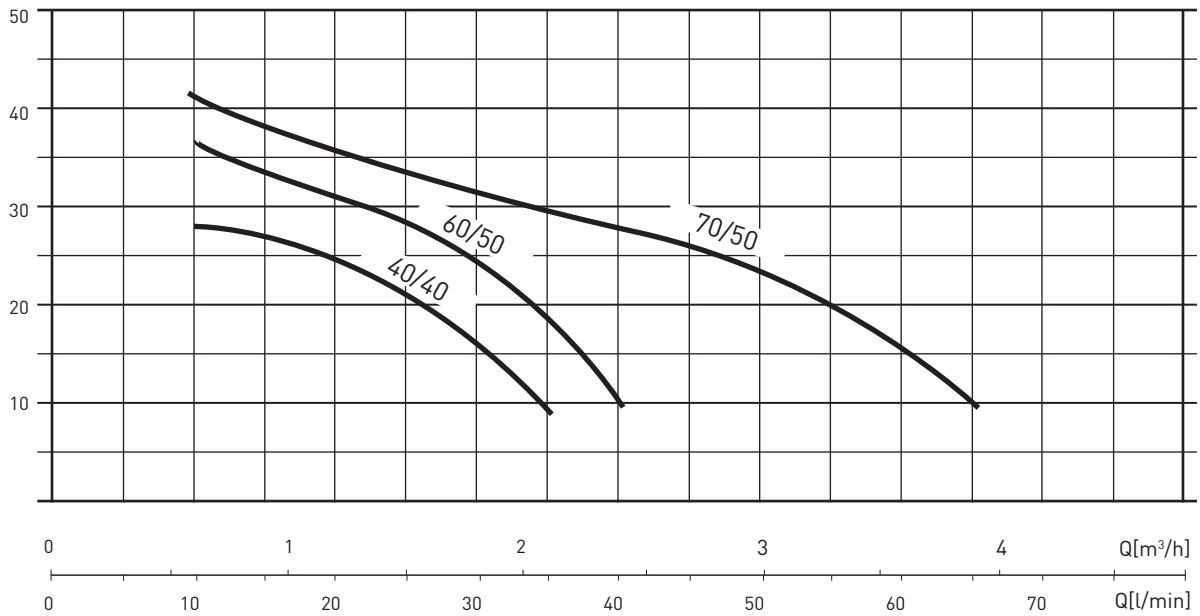
MATERIAUX

Eléments	Matière	
	WATERPRESS 40/40 - 60/50	WATERPRESS 70/50
Corps pompe	EN GJL 200 (ex G20) Fonte	EN GJL 200 (ex G20) Fonte
Support Moteur	Aluminium	EN GJL 200 (ex G20) Fonte
Roue	Technopolymère with X5 CrNi 1810 (Aisi 304) Acier Inox shim ring	Technopolymère
Diffuseurs Venturi tube - nozzle	Monobloc Technopolymère assembly	Technopolymère
Arbre Moteur	X5 CrNi 1810 (AISI 304) Acier Inox	X 12 CrNiS 1809 (AISI 416) Acier Inox
Joint tournant	Graphite	Graphite
Counterface	Céramique	Céramique
Joints	NBR 70 shore	NBR 70 shore

NOCCHI WATERPRESS

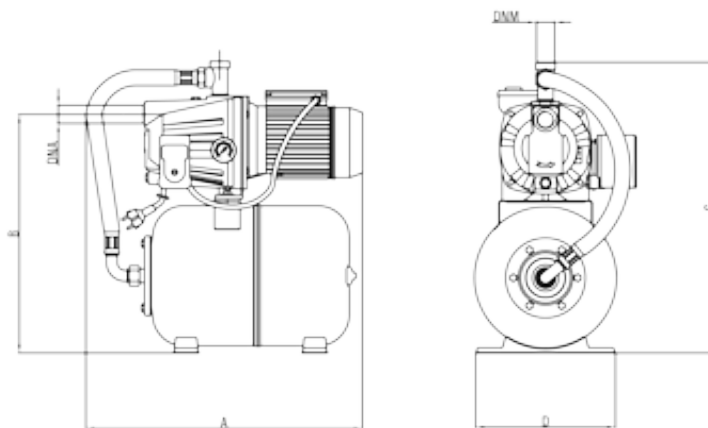
GROUPES DE SURPRESSION AVEC RESERVOIR HORIZONTAL DE 24 LT

PRESTATIONS HYDRAULIQUES DE LA GAMMA



CARACTERISTIQUES

MODELE	Puissance Moteur (P2)		Puissance Moteur (P1)		VOLT	In (A)	µF	Q	L/1'	0	10	20	30	40	50	60	70
	HP	kW	HP	kW					m³/h	0	0,3	1,2	1,8	2,4	3	3,6	4,2
WATERPRESS 40/40M	0,50	0,37	0,80	0,60	1 ~ 220 ÷ 240 V	3	6	m.c.a. / m.c.w.	41	28	21						
WATERPRESS 60/50	0,75	0,55	1,1	0,80	1 ~ 220 ÷ 240 V	4	10		46	36	31	24	9	4			
WATERPRESS 70/50	1,36	1	1,5	1,1	1 ~ 220 ÷ 240 V	5	16		49	41	36	32	28	25	15	3	



ENCOMBREMENTS ET POIDS

MODELE	Dimensions mm.						Poids (Kg)
	A	B	C	D	DNA	DNM	
WATERPRESS 40/40	510	430	470	260	1" F	1" F	13,7
WATERPRESS 60/50	510	430	470	260	1" F	1" F	14,5
WATERPRESS 70/50	520	460	550	315	1" F	1" F	22,3



NOCCHI WATERPRESS INOX

GROUPES DE SURPRESSION AVEC RESERVOIR INOX HORIZONTAL DE 24 LT

Le groupe de surpression WATERPRESS SUPERINOX est réalisé avec une pompe centrifuge auto-amorçante de la série JETINOX ou MAX.

Le groupe de surpression est entièrement monté avec réservoir inox 24 litres, câblé et prêt pour l'installation et l'utilisation.

APPLICATIONS

- Alimentation en eau à usage domestique
- Surpression
- Lavages et petite irrigation

CONCEPTION

- Appareil de régulation pressostat (max. 6 bar) plage de fonctionnement de la pompe entre 2 et 3 bar
- Manomètre 6 bar
- Raccord 5 voies en laiton moulé, chromé
- Réservoir acier inox 24 litres à vessie interchangeable qualité alimentaire
- Flexible de raccordement
- Câble d'alimentation 1,5 m H05 RN-F avec prise normalisée

LIMITES D'UTILISATION

- Liquide : eau claire sans particules solides en suspension, non abrasives.
- Plage de température maxi de l'eau 50°C.
- Hauteur d'aspiration maxi conseillée avec clapet de pied crépine:
- 8 m WP Superinox 60/50
- 7 m WP Superinox 120/60
- Pression de service maxi:
- 6 bar WP Superinox 60/50
- 7 bar WP Superinox 120/60

MOTEUR

- Ventilé, carcasse alpax
- Indice de protection IP 44
- Classe d'isolation F
- Bobinage monophasé protection thermique et condensateur incorporés
- Vitesse de rotation 2850 trs/mn
- Fonctionnement continu



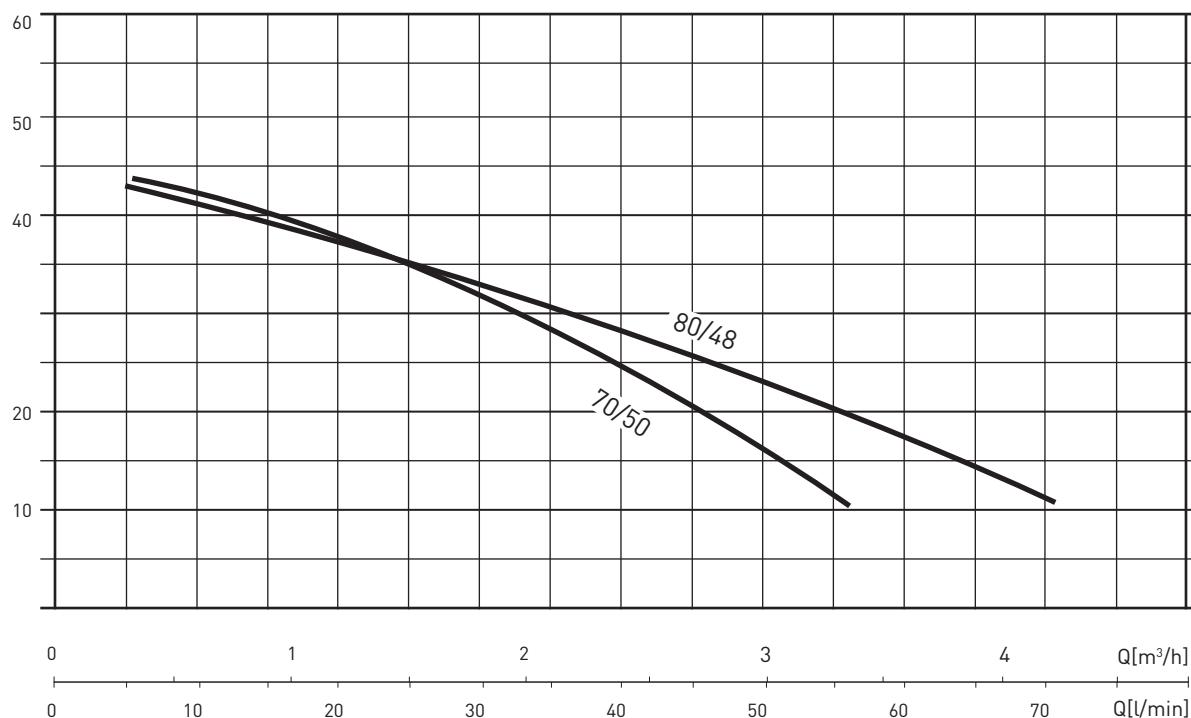
MATERIAUX

Eléments	Matériau	
	WP INOX 70/50	WP INOX 80/48
Corps pompe	X 5 CrNi 1810 (AISI 304) Acier Inox	X 5 CrNi 1810 (AISI 304) Acier Inox
Support Moteur	Fusion d'aluminium	Fusion d'aluminium
Roues	Technopolymère avec insert en acier Inox	Technopolymère avec insert en acier Inox
Diffuseurs	Technopolymère	Technopolymère
Arbre	Acciaio Inox X 12 CrNiS 1809 (AISI 416)	(hydraulic end) X 5 CrNi 1810 (AISI 304) Acier Inox
Joint tournant	Graphite	Graphite
Counterface	Céramique	Céramique
Joints plate	Technopolymère	Technopolymère
Joints	NBR 70 shore	NBR 70 shore

NOCCHI WATERPRESS INOX

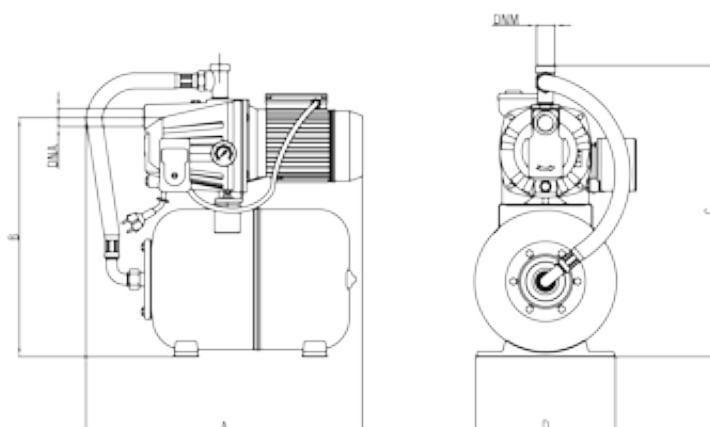
GROUPES DE SURPRESSION AVEC RESERVOIR INOX HORIZONTAL DE 24 LT

PRESTATIONS HYDRAULIQUES DE LA GAMMA



CARACTERISTIQUES

MODELE	Puissance Moteur (P2)		Puissance Moteur (P1)		VOLT	In (A)	µF	Q	L/1'	0	20	40	60	80
	HP	kW	HP	kW						0	1,2	2,4	3,6	4,8
WP INOX 70/50	0,95	0,7	1,36	1,0	1 ~ 230 V	4,5	16	m.c.a. / m.c.w.	48	37,5	25	7		
WP INOX 80/48	0,75	0,55	1,1	0,80	1 ~ 230 V	4	12,5		45	36	28	17	1	



ENCOMBREMENTS ET POIDS

MODELE	Dimensions mm.						Poids (Kg)
	A	B	C	D	DNA	DNM	
WATERPRESS INOX 70/50	520	445	565	260	1" F	1" F	13,8
WATERPRESS INOX 80/48	520	430	550	260	1" F	1" F	12,3



NOCCHI WATERPRESS INOX 50 L

GROUPES DE SURPRESSION AVEC RESERVOIR HORIZONTAL DE 50 LT

Le WATERPRESS INOX 50 L est un groupe de surpression réalisé avec la pompe centrifuge multicellulaire auto-amorçante de la série MAX.

Le groupe de surpression est entièrement monté avec réservoir 50 litres, câblé et prêt pour l'installation et l'utilisation.

APPLICATIONS

- Alimentation en eau à usage domestique
- Surpression
- Lavages et petite irrigation

MOTEUR

- Ventilé, carcasse alpac
- Indice de protection IP 44
- Classe d'isolation F
- Bobinage monophasé protection thermique et condensateur incorporés
- Vitesse de rotation 2850 trs/mn
- Fonctionnement continu

LIMITES D'UTILISATION

- Liquide : eau claire sans particules solides en suspension, non abrasives
- Plage de température maxi de l'eau 50°C
- Hauteur d'aspiration maxi conseillée 7 m avec clapet de pied crépine
- Pression de service maxi 7 bar

MATERIAUX

- WP INOX 80/48 - 50 L: pressostat électromécanique (max 6 bar)
- réglé de min. 2 ÷ max 3 bar
- WP INOX 120/60 - 50 L: pressostat électronique de commande et de protection AQUA TROL.
- Pression de démarrage de la pompe réglable de 1,5 à 3 bar
- Manomètre 6 bar
- Raccord 5 voies en laiton moulé, chromé
- Réservoir 50 litres à vessie interchangeable qualité alimentaire
- Flexible de raccordement
- Câble d'alimentation 1,5 m H05 RN-F avec prise normalisée



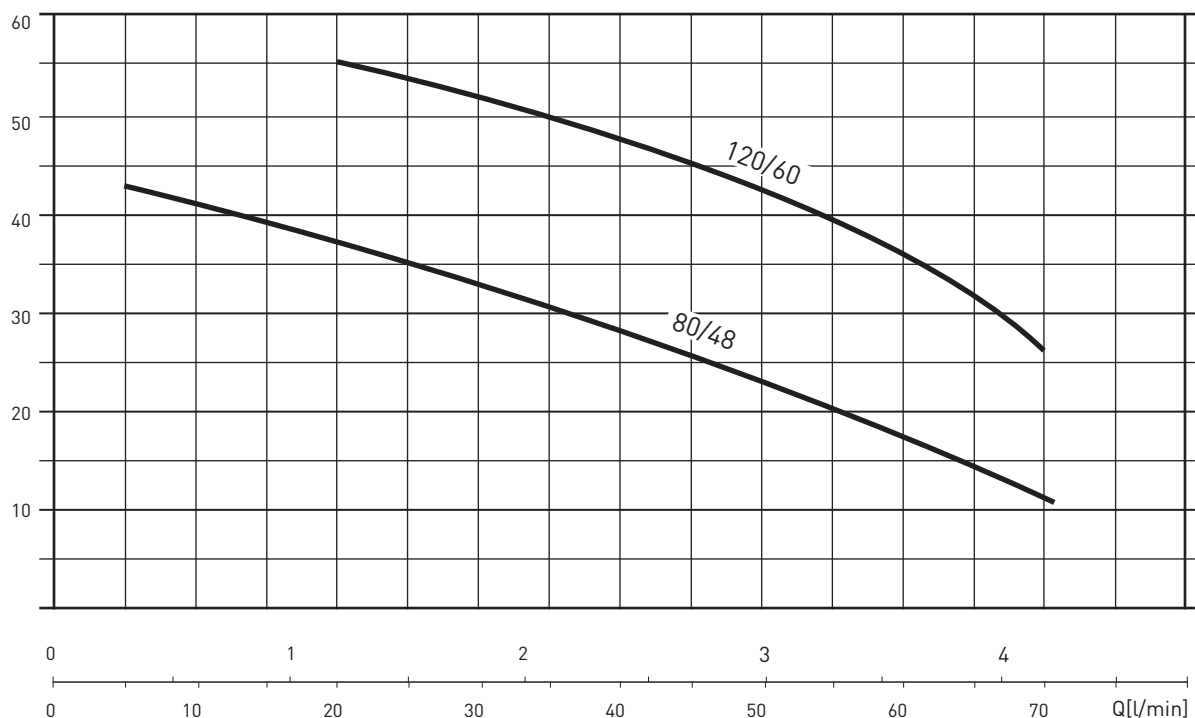
MATERIAUX

Eléments	Matière
Corps pompe	X 5 CrNi 1810 (AISI 304) Acier Inox
Support Moteur	Fusion d'aluminium
Roues	Technopolymère avec insert en acier Inox
Diffuseurs	Technopolymère
Arbre (partie hydraulique)	X 5 CrNi 1810 (AISI 304) Acier Inox
Joint tournant	Graphite
Counterface	Céramique
Joints plate	Technopolymère
Joints	NBR 70 Shore

NOCCHI WATERPRESS INOX 50 L

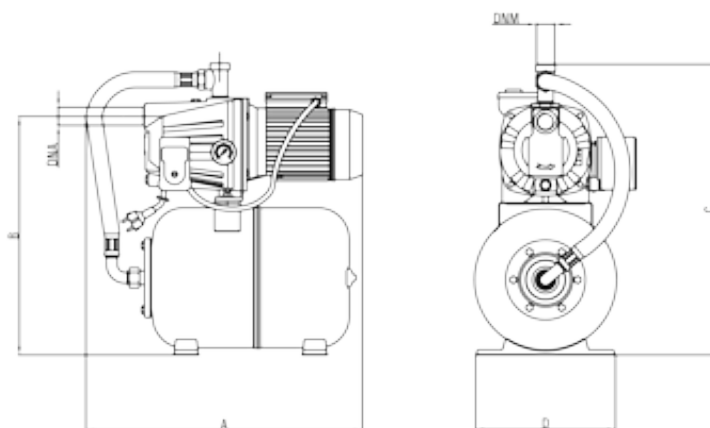
GROUPES DE SURPRESSION AVEC RESERVOIR HORIZONTAL DE 50 LT

PRESTATIONS HYDRAULIQUES DE LA GAMMA



CARACTERISTIQUES

MODELE	Puissance Moteur (P2)		Puissance Moteur (P1)		VOLT	In (A)	μF	Q	L/1'	0	20	40	60	80
	HP	kW	HP	kW					m³/h	0	1,2	2,4	3,6	4,8
WP INOX 80/48 - 50 L	0,75	0,55	1,1	0,80	1 ~ 230 V	4	12,5	m.c.a. / m.c.w.	45	36	28	17	1	
WP INOX 120/60 - 50 L	1,2	0,9	1,7	1,25	1 ~ 230 ÷ 240 V	5,8	20		60	55	48	36	26	



ENCOMBREMENTS ET POIDS

MODELE	Dimensions mm.						Poids (Kg)
	A	B	C	D	DNA	DNM	
WATERPRESS 80/48	640	520	640	370	1" F	1" F	18
WATERPRESS 120/60	640	520	640	370	1" F	1" F	21



NOCCHI WATERPRESS SUPERINOX

GROUPES DE SURPRESSION AVEC RESERVOIR INOX HORIZONTAL DE 24 LT

Le groupe de surpression WATERPRESS SUPERINOX est réalisé avec une pompe centrifuge auto-amorçante de la série JETINOX ou MAX.

Le groupe de surpression est entièrement monté avec réservoir inox 24 litres, câblé et prêt pour l'installation et l'utilisation. tank.

APPLICATIONS

- Alimentation en eau à usage domestique
- Surpression
- Lavages et petite irrigation

MATERIAUX

- Appareil de régulation pressostat (max. 6 bar) plage de fonctionnement de la pompe entre 2 et 3 bar
- Manomètre 6 bar
- Raccord 5 voies en laiton moulé, chromé
- Réservoir acier inox 24 litres à vessie interchangeable qualité alimentaire
- Flexible de raccordement
- Câble d'alimentation 1,5 m H05 RN-F avec prise normalisée

LIMITES D'UTILISATION

- Liquide : eau claire sans particules solides en suspension, non abrasives.
- Plage de température maxi de l'eau 50°C.
- Hauteur d'aspiration maxi conseillée avec clapet de pied crépine:
- 8 m WP Superinox 60/50
- 7 m WP Superinox 120/60
- Pression de service maxi:
- 6 bar WP Superinox 60/50
- 7 bar WP Superinox 120/60

MOTEUR

- Ventilé, carcasse alpax
- Indice de protection IP 44
- Classe d'isolation F
- Bobinage monophasé protection thermique et condensateur incorporés
- Vitesse de rotation 2850 trs/mn
- Fonctionnement continu



MATERIAUX

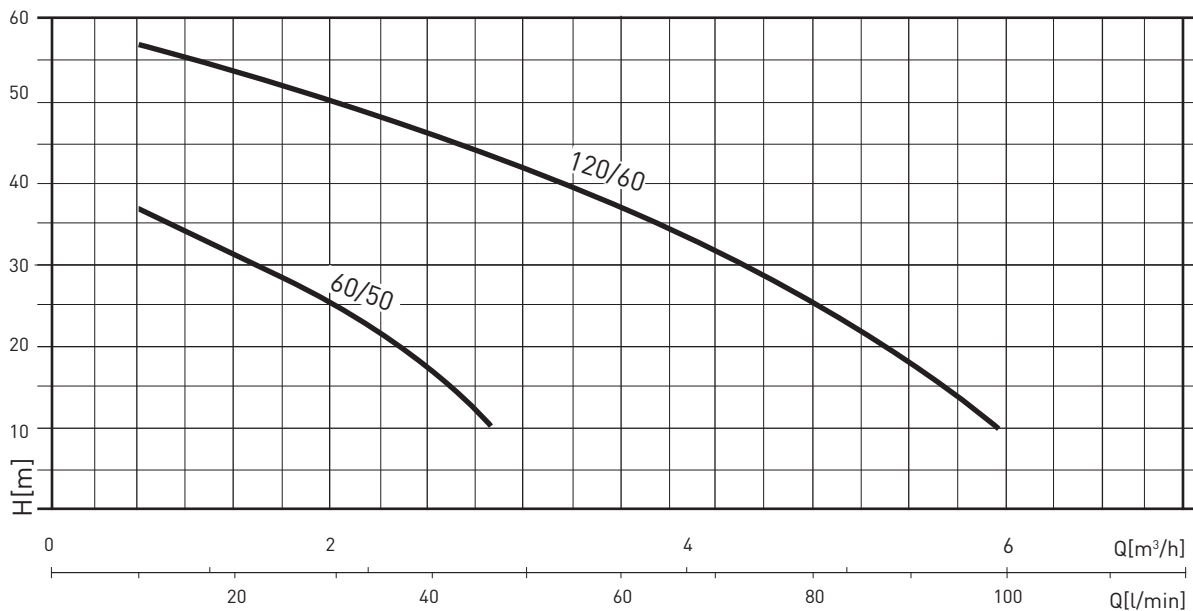
Eléments	Matière	
	WP SUPERINOX 60/50	WP SUPERINOX 120/60
Corps de pompe	X 5 CrNi 1810 (AISI 304) Acier Inox	X 5 CrNi 1810 (AISI 304) Acier Inox
Support Moteur	Fusion d'aluminium	Fusion d'aluminium
Roues	Technopolymère avec insert en acier Inox	Technopolymère avec insert en acier Inox
Monobloc Diffuseurs Venturi tube - nozzle assembly	Technopolymère	-
Arbre (partie hydraulique)	X 12 CrNiS 1809 (AISI 416) Acier Inox	X 5 CrNi 1810 (AISI 304) Acier Inox
Joint tournant	Graphite	Graphite
Counterface	Céramique	Céramique
Joints plate	Technopolymère	Technopolymère
Joints	NBR 70 shore	NBR 70 shore



NOCCHI WATERPRESS SUPERINOX

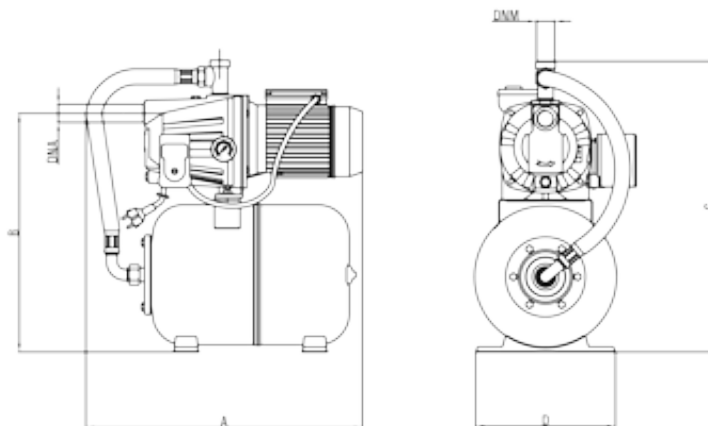
GROUPES DE SURPRESSION AVEC RESERVOIR INOX HORIZONTAL DE 24 LT

PRESTATIONS HYDRAULIQUES DE LA GAMMA



CARACTERISTIQUES

MODELE	Puissance Moteur (P2)		Puissance Moteur (P1)		VOLT	In (A)	μF	Q	L/1'	0	20	40	60	80
	HP	kW	HP	kW					m³/h	0	1,2	2,4	3,6	4,8
WP SUPERINOX 60/50 C	0,75	0,55	1,1	0,80	1 ~ 220 ÷ 240 V	4	12,5	m.c.a./ m.c.w.	46	31	28	6	1	
WP SUPERINOX 120/60 C	1,2	0,9	1,7	1,25	1 ~ 220 ÷ 240 V	5,8	20		60	55	48	36	26	



ENCOMBREMENTS ET POIDS

MODELE	Dimensions mm.						Poids (Kg)
	A	B	C	D	DNA	DNM	
WP SUPERINOX 60/50 C	530	425	550	280	1" F	1" F	11,2
WP SUPERINOX 120/60 C	530	425	550	280	1" F	1" F	14,2