



## NOCCHI WATERPRESS SUPERINOX

### GROUPES DE SURPRESSION AVEC RESERVOIR INOX HORIZONTAL DE 24 LT

Le groupe de surpression WATERPRESS SUPERINOX est réalisé avec une pompe centrifuge auto-amorçante de la série JETINOX ou MAX.

Le groupe de surpression est entièrement monté avec réservoir inox 24 litres, câblé et prêt pour l'installation et l'utilisation. tank.

#### APPLICATIONS

- Alimentation en eau à usage domestique
- Surpression
- Lavages et petite irrigation

#### MATERIAUX

- Appareil de régulation pressostat (max. 6 bar) plage de fonctionnement de la pompe entre 2 et 3 bar
- Manomètre 6 bar
- Raccord 5 voies en laiton moulé, chromé
- Réservoir acier inox 24 litres à vessie interchangeable qualité alimentaire
- Flexible de raccordement
- Câble d'alimentation 1,5 m H05 RN-F avec prise normalisée

#### LIMITES D'UTILISATION

- Liquide : eau claire sans particules solides en suspension, non abrasives.
- Plage de température maxi de l'eau 50°C.
- Hauteur d'aspiration maxi conseillée avec clapet de pied crépine:
- 8 m WP Superinox 60/50
- 7 m WP Superinox 120/60
- Pression de service maxi:
- 6 bar WP Superinox 60/50
- 7 bar WP Superinox 120/60

#### MOTEUR

- Ventilé, carcasse alpax
- Indice de protection IP 44
- Classe d'isolation F
- Bobinage monophasé protection thermique et condensateur incorporés
- Vitesse de rotation 2850 trs/mn
- Fonctionnement continu



#### MATERIAUX

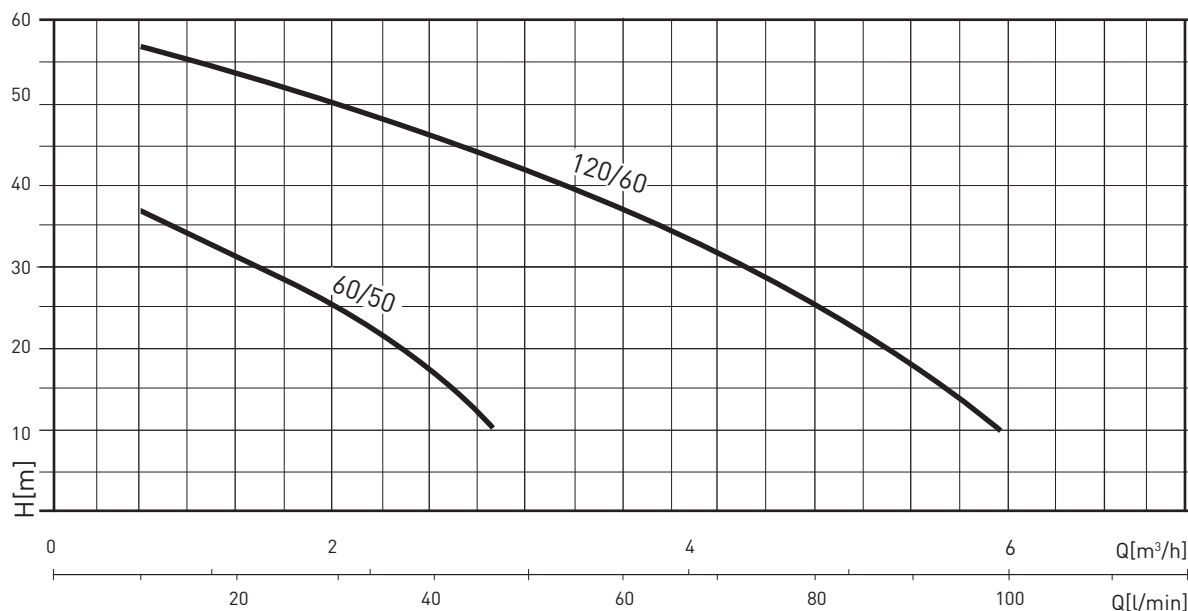
Eléments	Matière	
	WP SUPERINOX 60/50	WP SUPERINOX 120/60
Corps de pompe	X 5 CrNi 1810 (AISI 304) Acier Inox	X 5 CrNi 1810 (AISI 304) Acier Inox
Support Moteur	Fusion d'aluminium	Fusion d'aluminium
Roues	Technopolymère avec insert en acier Inox	Technopolymère avec insert en acier Inox
Monobloc Diffuseurs Venturi tube - nozzle assembly	Technopolymère	-
Arbre (partie hydraulique)	X 12 CrNiS 1809 (AISI 416) Acier Inox	X 5 CrNi 1810 (AISI 304) Acier Inox
Joint tournant	Graphite	Graphite
Counterface	Céramique	Céramique
Joints plate	Technopolymère	Technopolymère
Joints	NBR 70 shore	NBR 70 shore



# NOCCHI WATERPRESS SUPERINOX

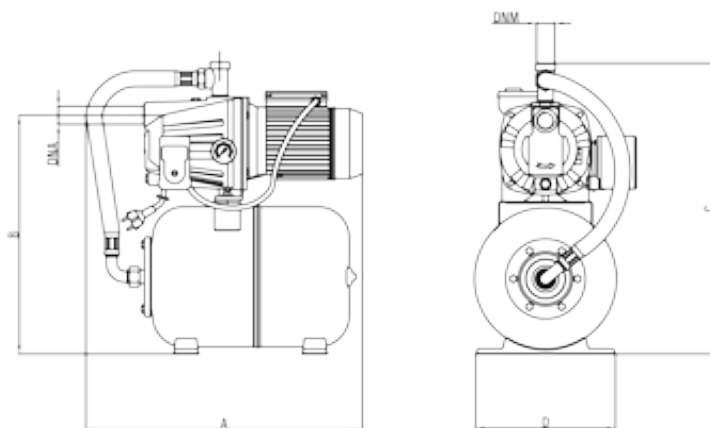
## GROUPES DE SURPRESSION AVEC RESERVOIR INOX HORIZONTAL DE 24 LT

### PRESTATIONS HYDRAULIQUES DE LA GAMMA



### CARACTERISTIQUES

MODELE	Puissance Moteur (P2)		Puissance Moteur (P1)		VOLT	In (A)	µF	Q	L/1'	0	20	40	60	80
	HP	kW	HP	kW					m³/h	0	1,2	2,4	3,6	4,8
WP SUPERINOX 60/50 C	0,75	0,55	1,1	0,80	1 ~ 220 ÷ 240 V	4	12,5	m.c.a./ m.c.w.	46	31	28	6	1	
WP SUPERINOX 120/60 C	1,2	0,9	1,7	1,25	1 ~ 220 ÷ 240 V	5,8	20		60	55	48	36	26	



### ENCOMBREMENTS ET POIDS

MODELE	Dimensions mm.						Poids (Kg)
	A	B	C	D	DNA	DNM	
WP SUPERINOX 60/50 C	530	425	550	280	1" F	1" F	11,2
WP SUPERINOX 120/60 C	530	425	550	280	1" F	1" F	14,2