



NOCCHI WATERPRESS INOX

GROUPES DE SURPRESSION AVEC VASE D'EXPANSION HORIZONTAL DE 24 L

Les groupes de surpression WATERPRESS INOX sont réalisés avec une électropompe de type JETINOX. Ils sont fournis câblés, avec un vase d'expansion de 24 l, prêts à l'installation et à l'emploi.

APPLICATIONS

- Relevage et distribution de l'eau dans les installations domestiques.
- Systèmes de surpression.
- Lavages et irrigations.

CARACTÉRISTIQUES DE FABRICATION

- Pressostat (max. 6 bar) étalonné à : min. 2 ÷ max. 3 bar.
- Manomètre (6 bar).
- Raccord 5 voies en laiton moulé chromé.
- Vase d'expansion en acier peint 24 l avec membrane en caoutchouc alimentaire interchangeable.
- Tuyau flexible de raccordement hydraulique.
- Câble d'alimentation 1,5 m H05 RN-F avec fiche.

DONNÉES D'UTILISATION

- Type de liquide : eau propre sans corps solides en suspension ou matériau abrasif.
- Température maxi du liquide 50°C.
- Hauteur d'aspiration maxi conseillée 8 m avec clapet de pied.
- Pression maxi de service : 6 bar.

MOTEUR

- Fermé, ventilé de l'extérieur.
- Indice de protection IP 44.
- Classe d'isolation F.
- Alimentation monophasée avec condensateur enclenché en permanence.
- Protection thermique incorporée dans l'enroulement du moteur.
- Vitesse de rotation 2850 tours/1'.
- Service continu.

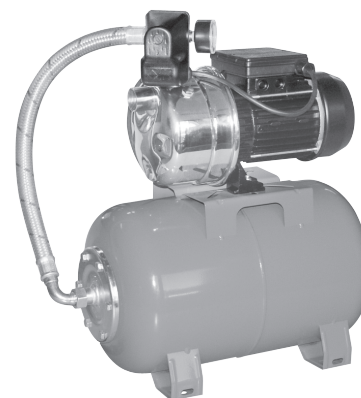


TABLEAU DES MATÉRIAUX

Composant	Matériau
	WP INOX 70/50
Corps de pompe	Acier Inoxydable X5 CrNi 1810 (Aisi 304)
Support moteur	Aluminium moulé sous pression
Roues	Technopolymère avec bague de rasage en acier Inoxydable
Diffuseur-tube venturi-buse	Technopolymère
Arbre	Acier Inoxydable X 12 CrNiS 1809 (AISI 416)
Garniture mécanique	Graphite
Contre-face	Céramique
Joints	NBR 70 shore

NOCCHI WATERPRESS INOX

GROUPES DE SURPRESSION AVEC VASE D'EXPANSION HORIZONTAL DE 24 L

PERFORMANCES HYDRAULIQUES

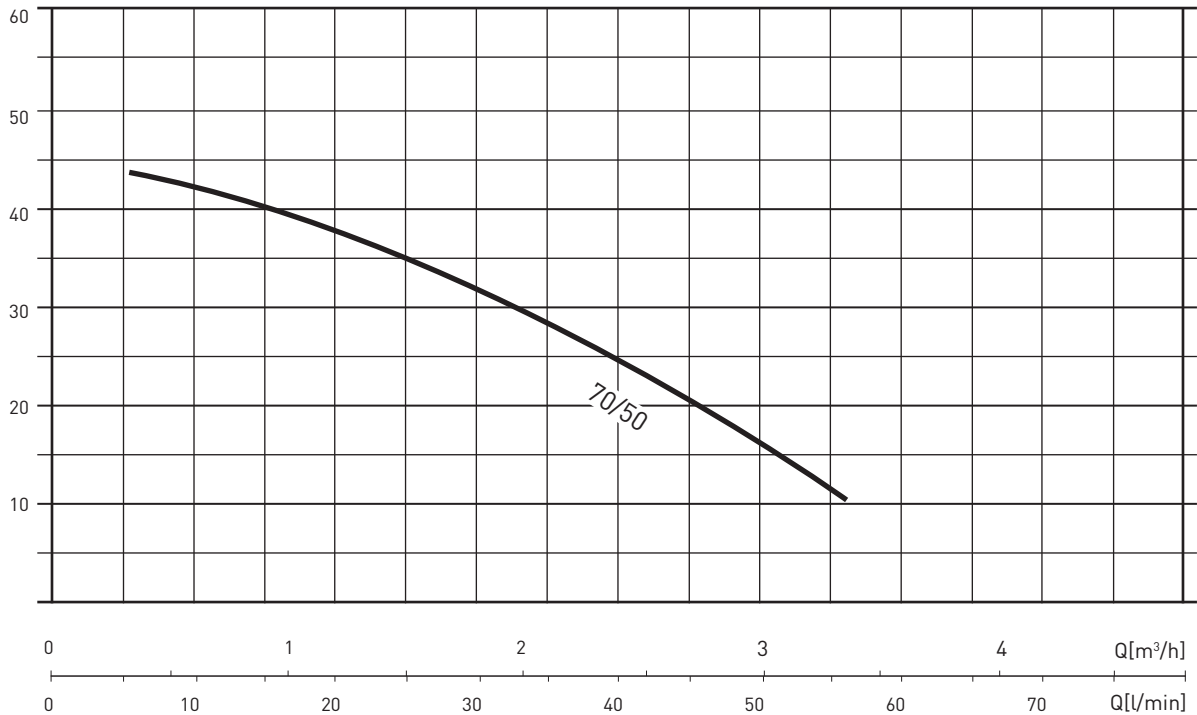
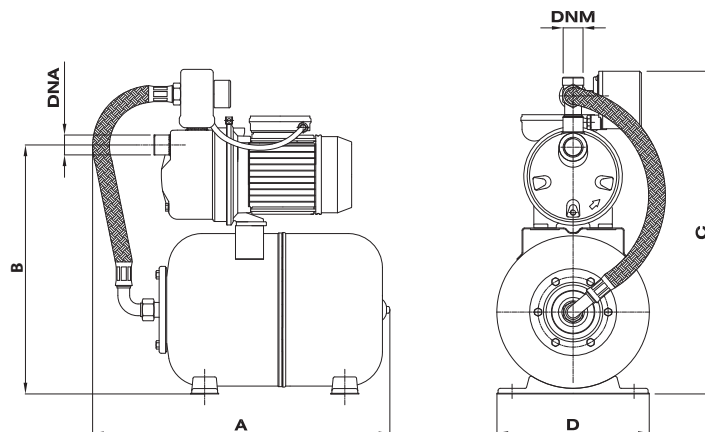


TABLEAU DES PERFORMANCES

MODÈLE	Puissance moteur (P2)		Puissance moteur (P1)		TENSION (V)	In (A)	µF	Q	l/min				
	HP	kW	HP	kW					m³/h	0	20	40	60
WP INOX 70/50	0,95	0,7	1,36	1,0	1 - 230	4,5	16	m.c.a./ m.c.w.	48	37,5	25	7	



DIMENSIONS ET POIDS

MODÈLE	Dimensions mm.						Poids (Kg)
	A	B	C	D	DNA	DNM	
WATERPRESS INOX 70/50	520	445	565	260	1" F	1" F	13,8