



NOCCHI

L'ÉVOLUTION

**NOCCHI**  
MULTI EVO





# LEADER DANS LA TECHNOLOGIE DE L'EAU

Le groupe Pentair se place parmi les leaders au niveau mondial dans la conception et la fabrication des produits et systèmes innovants utilisés partout pour le traitement, le déplacement et le stockage de l'eau. Le groupe base son activité et son succès sur les valeurs comme l'amélioration constante, le développement continu de nouveaux produits, les hautes performances, la compétence, l'éthique d'entreprise et le leadership du marché. Le personnel Pentair partage les valeurs telles que le sérieux, le respect profond des personnes et de l'environnement et une méthode de travail pratique et correcte. Le rapport solide avec les clients et les hauts standards de qualité permettent à Pentair de se placer parmi les principaux producteurs de technologies et d'instruments pour le traitement de l'eau.

## SAFE, CLEAN WATER

Fournir de l'eau propre et saine à une partie croissante de la population est la mission de Pentair: une organisation fiable travaille pour servir les clients de manière efficace à travers les établissements de productions dispersés dans le monde et des structures commerciale et de marketing spécialisées.



## ÉLECTROPOMPES

Pompes centrifuges verticales et horizontales; pompes immergées pour usage domestique, commercial, agricole et industriel; pompes pour le drainage des eaux claires et chargées; groupes de pression et anti-incendie, pompes pour systèmes de chauffage et de conditionnement.



## TRAITEMENT DE L'EAU

Vannes pour le contrôle du conditionnement de l'eau dans le domaine domestique, commercial et industriel; réservoirs et vases d'expansion à pression en fibre de verre; réservoirs pour le stockage de l'eau.



## FILTRATION

Systèmes de filtration pour les secteurs industriels, résidentiels et commerciaux; cartouches filtrantes, composants pour la filtration d'eau potable, pompes pour les camping-car et les embarcations, pompes et accessoires pour applications industrielles et alimentaires.

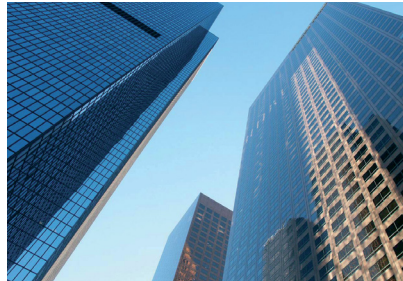


## PISCINE

Gamme complète d'équipements et accessoires pour piscines: filtres, pompes, systèmes de chauffage et illuminations, accessoires pour le nettoyage; doseurs et systèmes de contrôle, produits et accessoires pour fontaines et petits lacs.



Fondée en 1977, Nocchi fait partie aujourd'hui du Groupe Pentair. Depuis plus de 30 ans nous avons pour but de concevoir et de produire des électropompes pour le déplacement de l'eau, en fournissant à nos clients des produits de qualité et des solutions fonctionnelles pour chaque exigence. Dans l'ample gamme Nocchi les études de conception et les distributeurs spécialisés en hydraulique et thermo-sanitaires peuvent trouver les produits et les systèmes qui répondent aux exigences d'alimentation hydrique et de pressurisation, dans le secteur du bâtiment résidentiel et collectif, pour l'irrigation et l'industrie.



#### **SYSTÈMES ANTI-INCENDIE ET DE PRESSURISATION**

Pompes centrifuges verticales et horizontales. Systèmes complets pour le transfert et la pressurisation de l'eau. Groupes anti-incendie.



#### **ÉLECTROPOMPES POUR USAGE RÉSIDENTIEL**

Pompes immergées, auto-amorçantes, centrifuges multi-étages et systèmes compacts de pompage pour la distribution d'eau aux particuliers, pour l'irrigation des jardins et la récupération des eaux de pluies.



#### **ÉLECTROPOMPES POUR DRAINAGE**

Pompes pour le transfert d'eaux claires, usées, chargées et d'égouts. Pompes destinées à de nombreuses applications (eaux de bassins, citernes, stations de pompage..).



#### **ÉLECTROPOMPES POUR PUIITS OUVERTS ET FORAGES**

Pompes immergées pour l'irrigation et le pompage des eaux souterraines.

# PENTAIR WATER ITALY: L'ÉTABLISSEMENT DE PISE DEVIENT 100% VERT.



Grâce à la réalisation d'une installation photovoltaïque sophistiquée placée sur le toit, le siège de Pise devient le premier établissement vert Pentair capable de produire **100% de**

**l'énergie nécessaire aux activités de production.**

Sur une superficie de 11.000 m<sup>2</sup> ont été installés 4100 panneaux solaires qui génèrent jusqu'à **1.280.000 kWh** par an. Parmi les avantages il en résulte une

réduction des émissions de CO<sub>2</sub> de **678.400 Kg.**

Nos clients ont la garantie que les produits de Pentair qui proviennent de l'établissement de Pise sont complètement réalisés en utilisant de l'énergie renouvelable.

Les importants résultats atteints grâce à l'installation des panneaux solaires sont visibles en temps réel sur les différents écrans placés à l'intérieur de l'établissement.

Chaque activité à l'intérieur de

l'établissement de Pise est en fait continuellement améliorée sous le signe de l'économie d'énergie et d'un impact minimal sur l'environnement.

À la lumière des initiatives entreprises et des projets futurs, nous pouvons affirmer que Pentair est leader dans la gestion de ses propres activités sous le signe de:

- Respect maximal de l'environnement
- Économie énergétique maximale
- Sécurité optimisée pour les ouvriers
- Respect maximal pour la santé

# INDEX

PRODUIT	DESCRIPTION	PAGE
Multi EVO	ÉLECTROPOMPES CENTRIFUGES MULTICELLULAIRES	6
Multi EVO-E	ÉLECTROPOMPES CENTRIFUGES MULTICELLULAIRES À INVERSEUR	14
Multi EVO-A	ÉLECTROPOMPES CENTRIFUGES MULTICELLULAIRES AUTO-AMORÇANTES	22
FP/Multi EVO-A	ÉLECTROPOMPES À DISPOSITIF ÉLECTRONIQUE DE COMMANDE ET DE PROTECTION	30
WP/Multi EVO-A	GROUPE DE PRESSION AVEC VASE D'EXPANSION HORIZONTAL	34
Multi EVO-SP	ÉLECTROPOMPES CENTRIFUGES MULTICELLULAIRES - SPÉCIALES	38
EASY20/Multi EVO	GROUPE DE PRESSION À DEUX ÉLECTROPOMPES AVEC COMMANDE À PRESSOSTATS	42
VARIO 1-20/Multi EVO-E	GROUPE DE PRESSION À DEUX ÉLECTROPOMPES À VITESSE VARIABLE	50

Les données fournies dans le présent catalogue sont à titre indicatif et peuvent être différentes de celles définitives. Pentair se réserve le droit de modifier les caractéristiques décrites sans préavis, si cela est retenu nécessaire.



## NOCCHI Multi EVO ÉLECTROPOMPES CENTRIFUGES MULTICELLULAIRES

**NEW**  
PENTAIR



ACS

Multi EVO est une électropompe horizontale centrifuge multi-étage avec bouche d'aspiration à filetage axial et bouche de refoulement radiale filetée. L'innovation hydraulique à haute efficacité est reliée à un moteur de dernière génération à garniture mécanique.

Tous les modèles sont certifiés pour l'utilisation avec de l'eau potable (ACS et DM174).

### AVANTAGES

Les électropompes de la série Multi EVO offrent les avantages suivants:

- Basse consommation énergétique grâce à l'hydraulique à haut rendement
- Efficacité élevée
- Fiabilité élevée - grâce au design résistant et innovant
- Fonctionnement silencieux - meilleur confort pour l'utilisateur grâce à son silence
- Forme compacte
- Ample gamme

### SPÉCIFICATIONS:

#### POMPE

- Performances hydrauliques conformes à ISO 9906:2012 - Degré 3B
- Type de liquide: eau propre sans corps solides en suspension ou matériau abrasif
- Température maximale du liquide 50°C
- Pression maximale d'exercice 8 bar
- Hauteur maximale d'aspiration conseillée 6 m avec vanne de fond

#### MOTEUR

- Fermé, ventilé à l'air (TEFC)
- 2 pôles, 50 Hz (n=2850 tours/min)
- IE3 triphasé AC (P2 ≥ 0.75 kW)
- Niveau de protection: IP55
- Classe d'isolation: F
- Température ambiante maximale 40°C
- Alimentation monophasée avec condensateur permanent inséré et protection thermique incorporée dans la bobine du moteur



### APPLICATIONS

- Pressurisation et approvisionnement
- Irrigation
- Utilisation pour l'eau pluviale
- Installations de lavage



# NOCCHI Multi EVO

## ÉLECTROPOMPES CENTRIFUGES MULTICELLULAIRES

### CARACTÉRISTIQUES DE FABRICATION

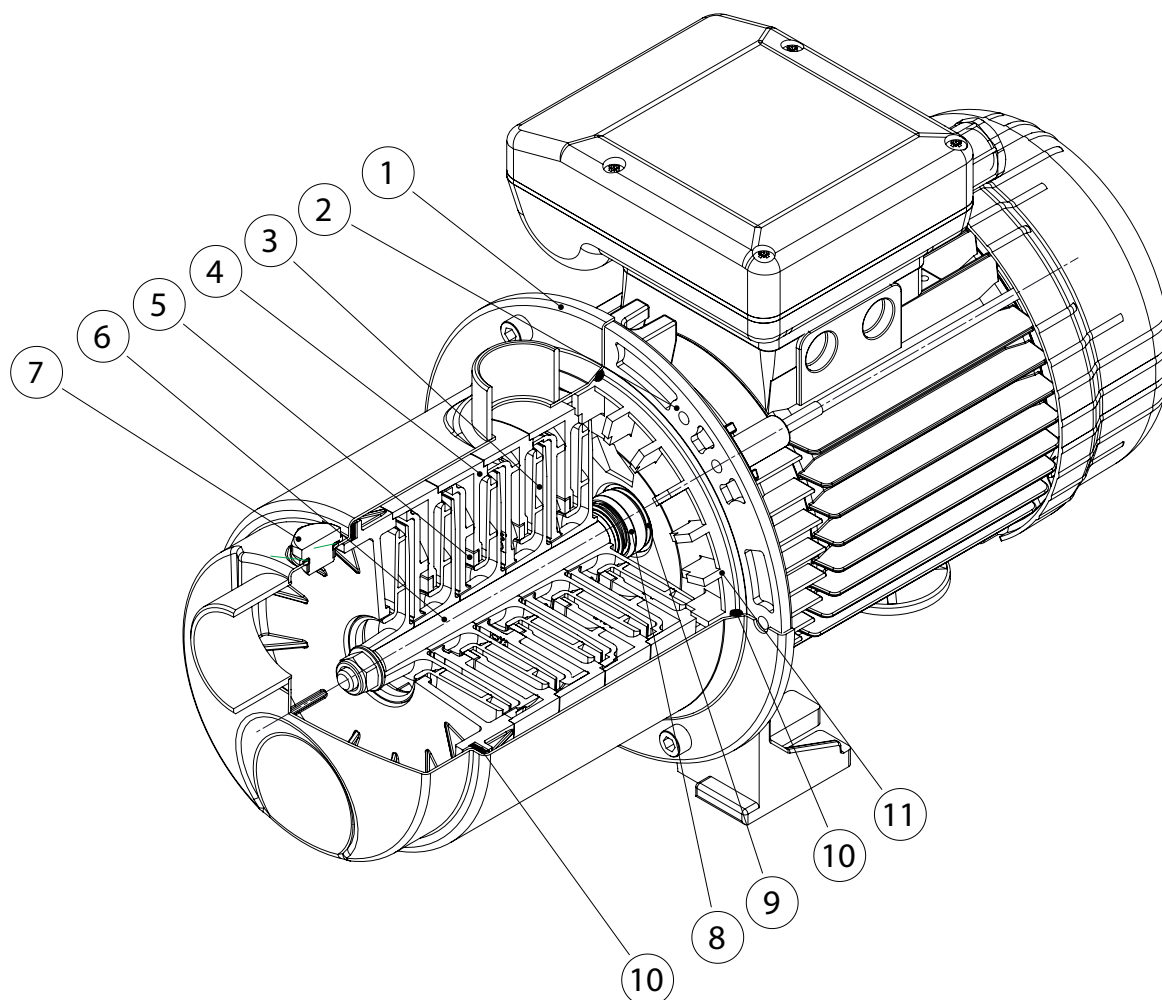


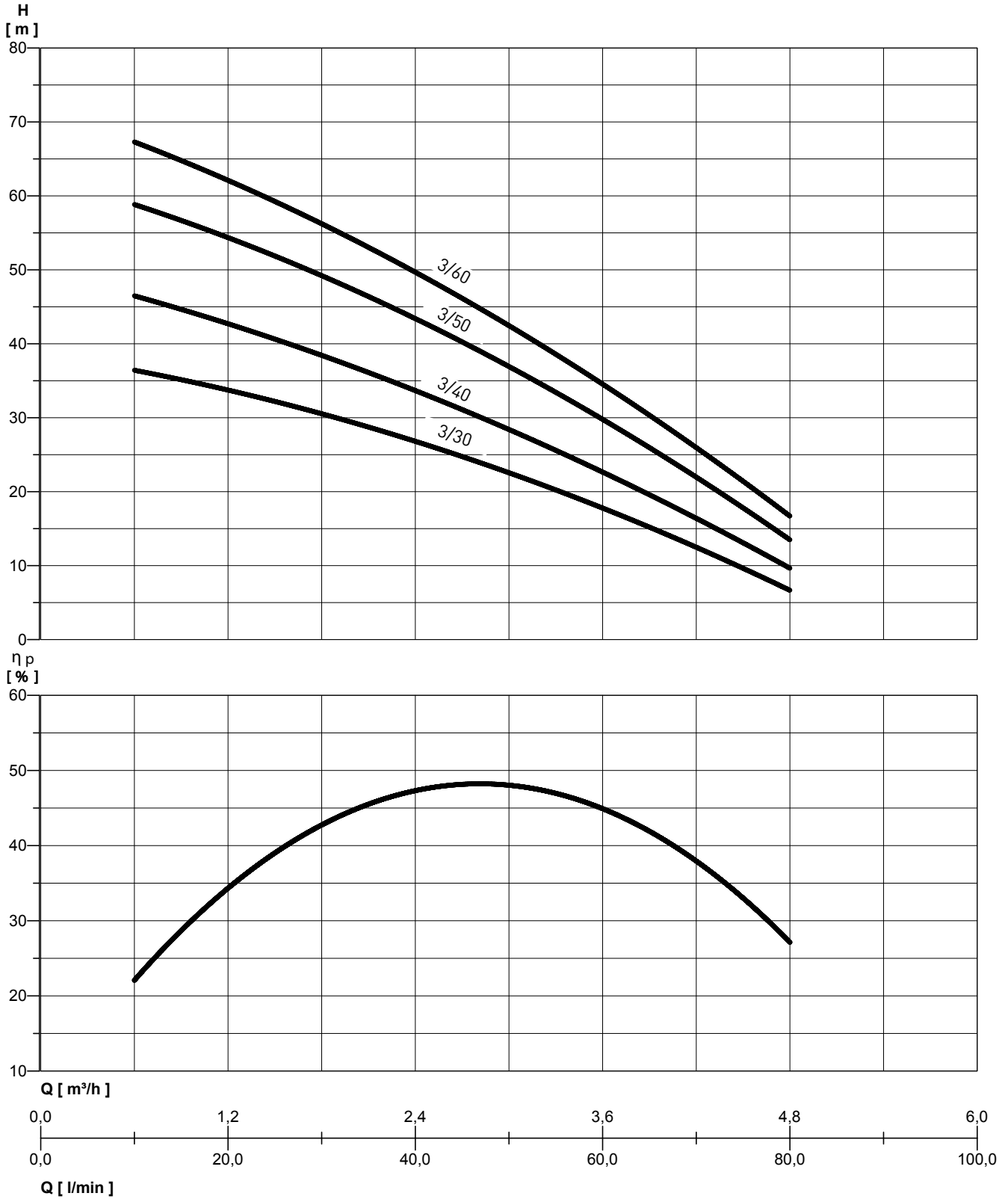
TABLEAU DES MATÉRIAUX

Réf.	Composants	Matériau
1	Corps de pompe	Acier inoxydable Europe: EN10088-1 X5CrNi18-10 (1.4301) USA: AISI 304
2	Support moteur	Aluminium moulé sous pression
3	Hélice	PPD renforcé en fibre de verre
4	Diffuseur	PPD renforcé en fibre de verre
5	Bague d'usure	PTFE
6	Arbre (partie hydraulique)	Acier inox Europe: EN10088-1 X5CrNi18-10 (1.4301) USA: AISI 304
7	Bouchons de remplissage / vidage	Acier inoxydable Europe: EN10088-1 X8CrNiS18-9 (1.4305) USA: AISI 303
8	Garniture mécanique	Carbone graphite / NBR / SS Europe: EN10088-1 X5CrNi18-10 (1.4301) USA: AISI 304
9	Contre-parement	Céramique / NBR
10	Joints	NBR 70 Shore A
11	Culot porte-joint	PPD renforcé en fibre de verre

# NOCCHI Multi EVO 3

## ÉLECTROPOMPES CENTRIFUGES MULTICELLULAIRES

### PERFORMANCES HYDRAULIQUES



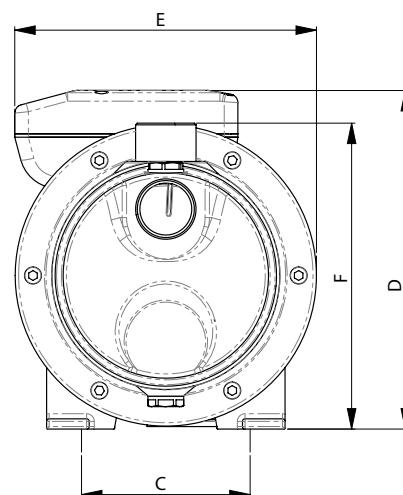
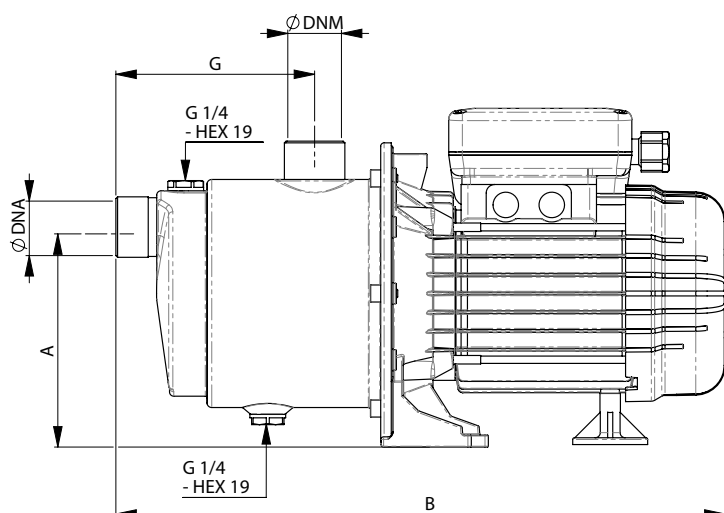


# NOCCHI Multi EVO 3

## ÉLECTROPOMPES CENTRIFUGES MULTICELLULAIRES

TABLEAU DES PERFORMANCES

MODÈLE	Puissance nominale (P2)		Puissance absorbée (P1)		Tension (V)	In (A)	μF	Q	hauteur d'élevation totale en mètres colonne d'eau							
	HP	kW	HP	kW					l/min	10	20	30	40	50	60	80
									0,6	1,2	1,8	2,4	3	3,6	4,8	
Multi EVO 3-30 M	0,54	0,4	0,87	0,65	1 ~ 230	2,95	12,5	hauteur d'élevation totale en mètres colonne d'eau	36	34	31	27	22,5	17	7	
Multi EVO 3-30 T	0,54	0,4	0,87	0,65	3 ~ 230/400	2,3 / 1,3	---		46	43	39	34	28	22	10	
Multi EVO 3-40 M	0,74	0,55	1,1	0,8	1 ~ 230	3,7	12,5		58	55	50	44	36	29	14	
Multi EVO 3-40 T	0,71	0,53	1,05	0,78	3 ~ 230/400	2,7 / 1,55	---		67	62	57	50	42	34	17	
Multi EVO 3-50 M	0,94	0,7	1,34	1	1 ~ 230	4,4	16									
Multi EVO 3-50 T	0,94	0,7	1,34	1	3 ~ 230/400	3,3 / 1,9	---									
Multi EVO 3-60 M	1,2	0,9	1,68	1,25	1 ~ 230	5,8	20									
Multi EVO 3-60 T	1,1	0,82	1,57	1,17	3 ~ 230/400	3,5 / 2	---									



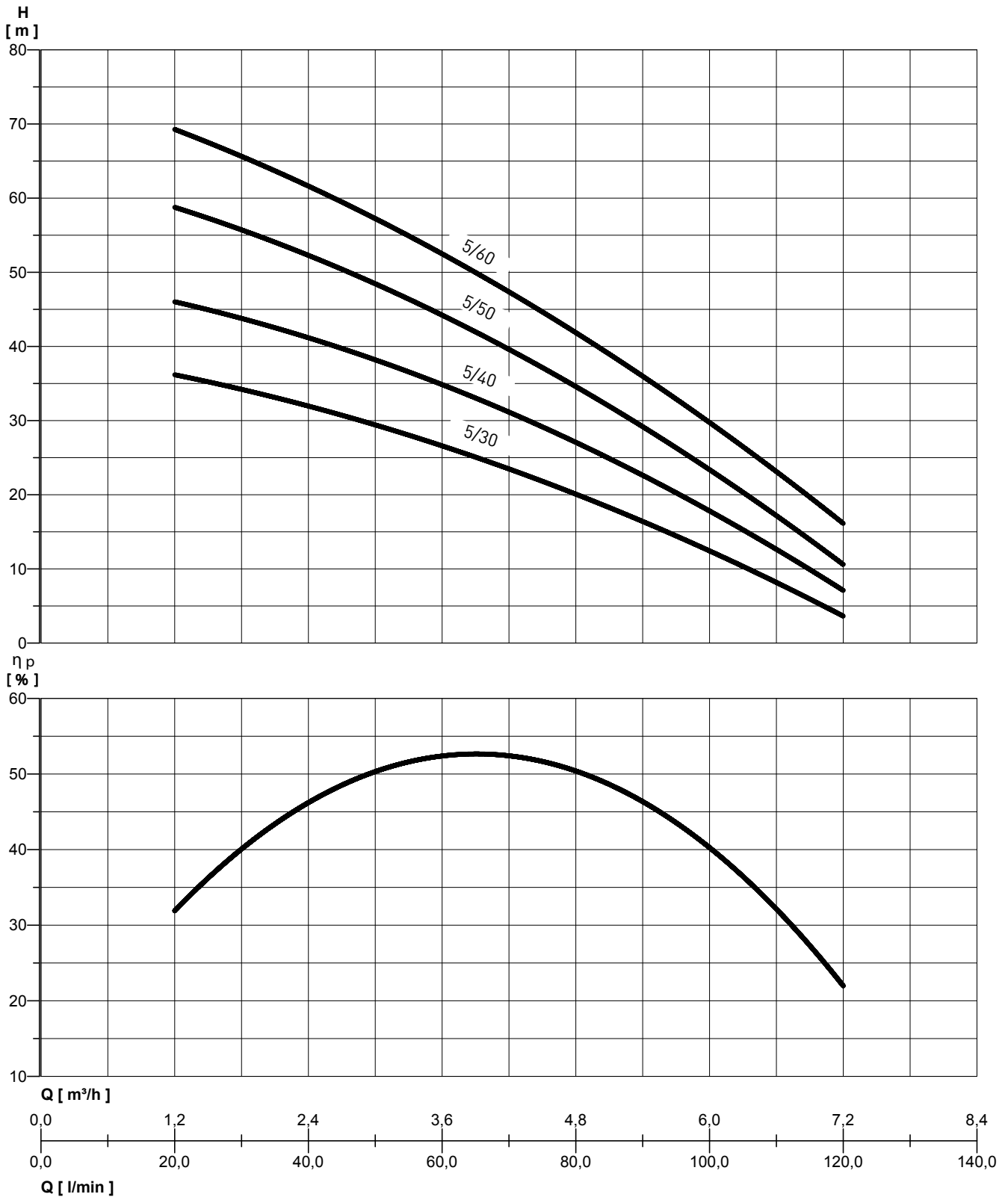
DIMENSIONS ET POIDS

MODÈLE	Dimensions mm.									Poids (Kg)
	A	B	C	D	E	F	G	DNA	DNM	
Multi EVO 3-30 M	129	356	100	199	177	180	116	1"	1"	6,7
Multi EVO 3-30 T	129	356	100	199	177	180	116	1"	1"	6,7
Multi EVO 3-40 M	129	356	100	199	177	180	116	1"	1"	7,1
Multi EVO 3-40 T	129	356	100	199	177	180	116	1"	1"	7,1
Multi EVO 3-50 M	129	400	100	207	177	180	139	1"	1"	9,1
Multi EVO 3-50 T	129	400	100	207	177	180	139	1"	1"	9,1
Multi EVO 3-60 M	129	422	100	207	177	180	161	1"	1"	10,8
Multi EVO 3-60 T	129	422	100	207	177	180	161	1"	1"	10,8

# NOCCHI Multi EVO 5

## ÉLECTROPOMPES CENTRIFUGES MULTICELLULAIRES

### PERFORMANCES HYDRAULIQUES

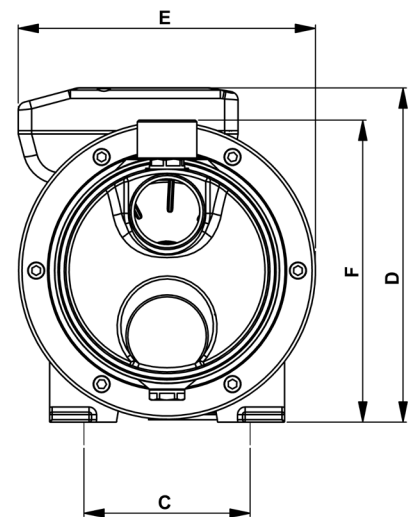
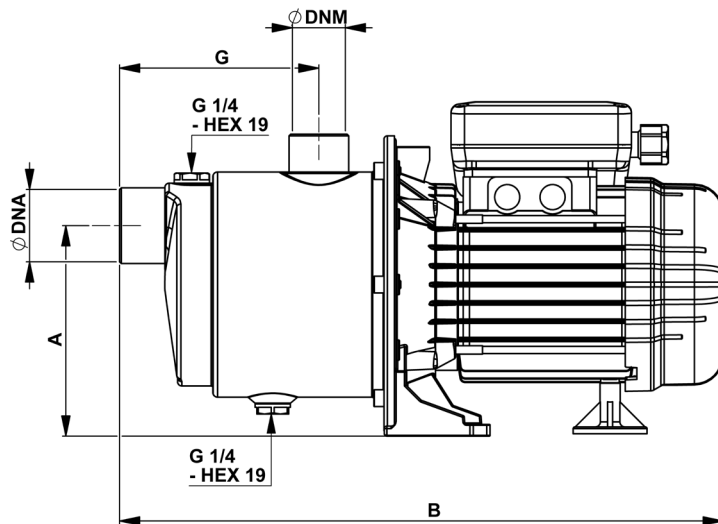


# NOCCHI Multi EVO 5

## ÉLECTROPOMPES CENTRIFUGES MULTICELLULAIRES

TABLEAU DES PERFORMANCES

MODÈLE	Puissance nominale (P2)		Puissance absorbée (P1)		Tension (V)	In (A)	µF	Q	hauteur d'élevation totale en mètres colonne d'eau									
	HP	kW	HP	kW					l/min	20	30	40	50	60	80	100	120	
									m³/h	1,2	1,8	2,4	3	3,6	4,8	6	7,2	
Multi EVO 5-30 M	0,75	0,55	1,1	0,8	1 ~ 230	3,7	12,5	hauteur d'élevation totale en mètres colonne d'eau		36	34	32	30	27	19,5	12	4	
Multi EVO 5-30 T	0,71	0,53	1,05	0,78	3 ~ 230/400	2,7 / 1,55	---			46	44	41	38	35	27	18	7	
Multi EVO 5-40 M	1	0,75	1,5	1,1	1 ~ 230	4,7	16			58	56	53	49	44	34	23	11	
Multi EVO 5-40 T	1	0,75	1,5	1,1	3 ~ 230/400	3,5 / 2	---			69	66	62	57	52	42	30	16	
Multi EVO 5-50 M	1,27	0,95	1,8	1,35	1 ~ 230	6,2	20											
Multi EVO 5-50 T	1,2	0,9	1,68	1,25	3 ~ 230/400	3,7 / 2,1	---											
Multi EVO 5-60 M	1,6	1,2	2,2	1,65	1 ~ 230	7,5	31,5											
Multi EVO 5-60 T	1,6	1,2	2,1	1,57	3 ~ 230/400	5,3 / 3,1	---											



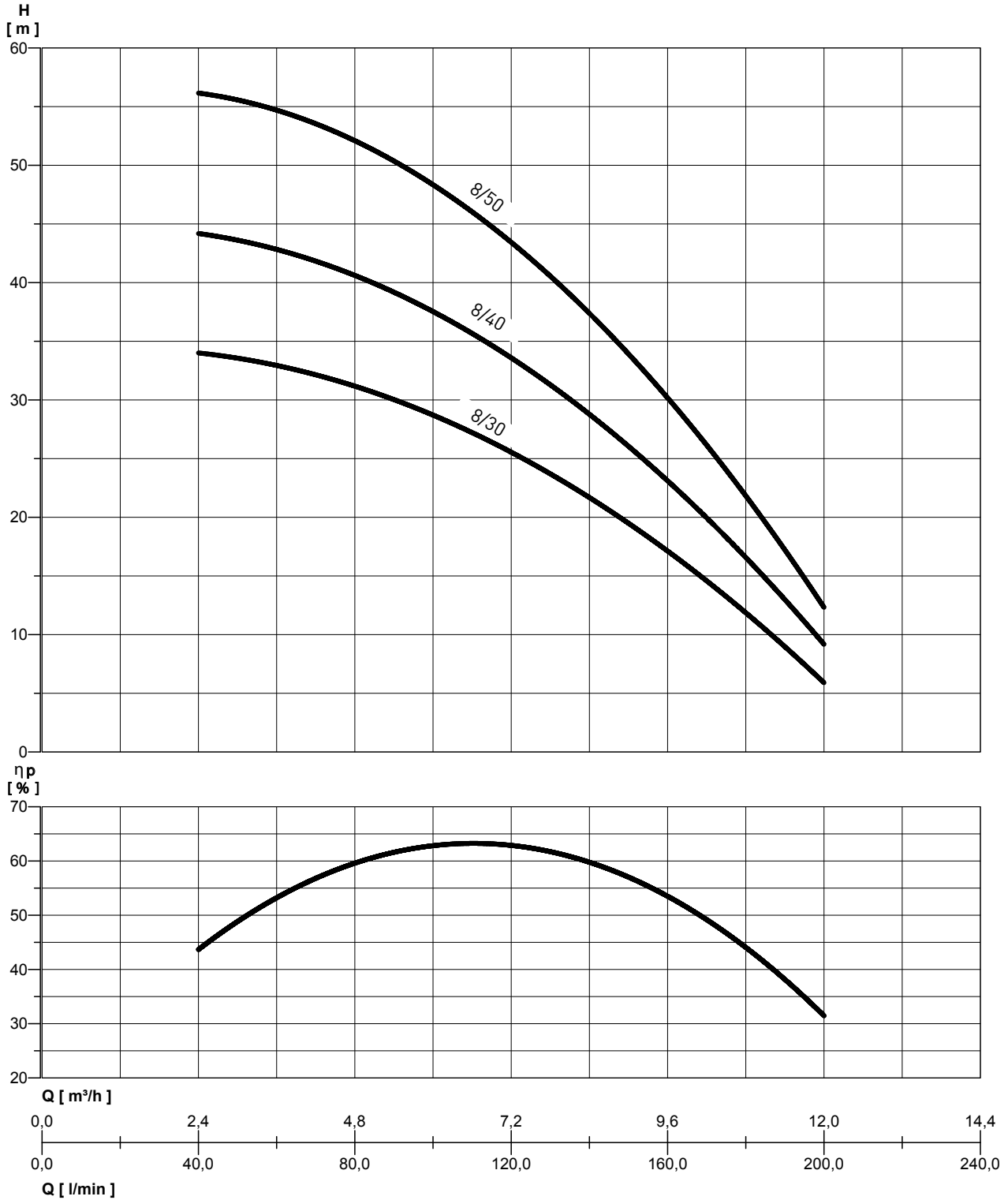
### DIMENSIONS ET POIDS

MODÈLE	Dimensions mm.									Poids (Kg)
	A	B	C	D	E	F	G	DNA	DNM	
Multi EVO 5-30 M	125	360	100	199	177	180	119	1" 1/4	1"	7,1
Multi EVO 5-30 T	125	360	100	199	177	180	119	1" 1/4	1"	7,1
Multi EVO 5-40 M	125	380	100	207	177	180	119	1" 1/4	1"	8,8
Multi EVO 5-40 T	125	380	100	207	177	180	119	1" 1/4	1"	8,8
Multi EVO 5-50 M	125	402	100	207	177	180	142	1" 1/4	1"	10,4
Multi EVO 5-50 T	125	402	100	207	177	180	142	1" 1/4	1"	10,4
Multi EVO 5-60 M	125	457	100	215	203	180	164	1" 1/4	1"	13,5
Multi EVO 5-60 T	125	457	100	215	177	180	164	1" 1/4	1"	13,5

# NOCCHI Multi EVO 8

## ÉLECTROPOMPES CENTRIFUGES MULTICELLULAIRES

### PERFORMANCES HYDRAULIQUES

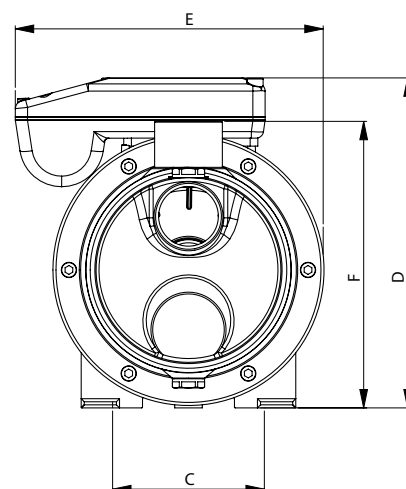
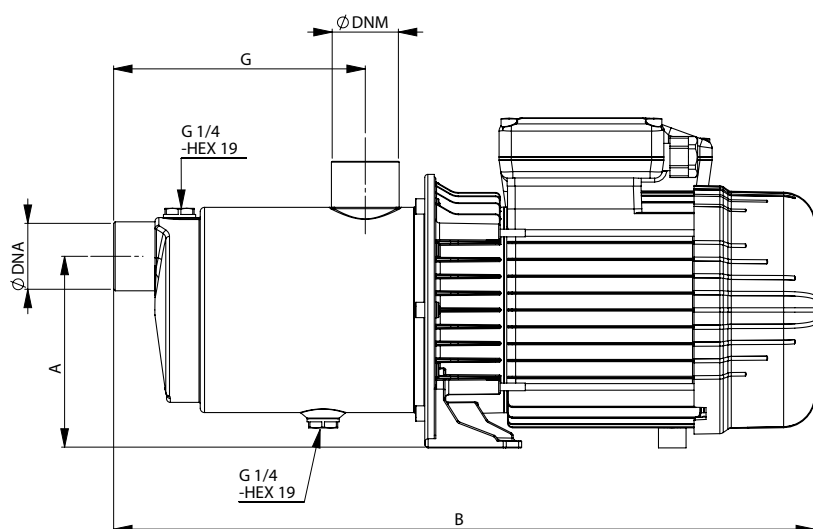


# NOCCHI Multi EVO 8

## ÉLECTROPOMPES CENTRIFUGES MULTICELLULAIRES

TABLEAU DES PERFORMANCES

MODÈLE	Puissance nominale (P2)		Puissance absorbée (P1)		Tension (V)	In (A)	µF	Q	hauteur d'élevation totale en mètres colonne d'eau										
	HP	kW	HP	kW					L/min	40	60	80	100	120	140	160	180	200	
									m³/h	2,4	3,6	4,8	6	7,2	8,4	9,6	10,8	12	
Multi EVO 8-30 M	1,2	0,9	1,7	1,28	1 ~ 230	5,9	20	hauteur d'élevation totale en mètres colonne d'eau	34	33,5	31	29	25,5	22	16,5	12	6		
Multi EVO 8-30 T	1,2	0,9	1,6	1,2	3 ~ 230/400	3,7 / 2,1	---		44,5	42,5	40,5	37,5	34	29	23	16	9,5		
Multi EVO 8-40 M	1,6	1,2	2,23	1,66	1 ~ 230	7,7	31,5		56,5	54,5	51,5	48,5	44	37,5	30	21,5	12,5		
Multi EVO 8-40 T	1,6	1,18	2	1,5	3 ~ 230/400	5 / 2,95	---												
Multi EVO 8-50 M	1,9	1,4	2,7	2	1 ~ 230	9	35												
Multi EVO 8-50 T	1,9	1,4	2,6	1,95	3 ~ 230/400	6,7 / 4	---												



### DIMENSIONS ET POIDS

MODÈLE	Dimensions mm.									Weights (Kg)
	A	B	C	D	E	F	G	DNA	DNM	
Multi EVO 8-30 M	125	398	100	207	177	187	137	1"1/4	1"1/4	10,5
Multi EVO 8-30 T	125	398	100	207	177	187	137	1"1/4	1"1/4	10,5
Multi EVO 8-40 M	125	430	100	215	203	187	137	1"1/4	1"1/4	13,4
Multi EVO 8-40 T	125	430	100	215	177	187	137	1"1/4	1"1/4	13,4
Multi EVO 8-50 M	125	457	100	215	203	187	164	1"1/4	1"1/4	14,5
Multi EVO 8-50 T	125	457	100	215	177	187	164	1"1/4	1"1/4	14,5



## NOCCHI Multi EVO-E ÉLECTROPOMPES CENTRIFUGES MULTICELLULAIRES À VARIATEUR DE VITESSE

**NEW**  
PENTAIR



ACS

Le système est composé d'une électropompe horizontale centrifuge multi-étages Multi EVO-E et d'un système de contrôle électronique CPS (inverseur) qui permet de maintenir la pression constante dans l'installation, en réduisant ou en augmentant la vitesse de rotation du moteur d'électropompe.

Tous les modèles sont certifiés pour l'utilisation avec de l'eau potable (ACS et DM174).

### AVANTAGES

Les électropompes de la série Multi EVO-E offrent les avantages suivants:

- Fiabilité élevée - grâce au design résistant et innovant
- Fonctionnement silencieux - meilleur confort pour l'utilisateur grâce à son silence
- Forme compacte
- Vaste choix de prestations pour le marché résidentiel
- Excellente capacité d'amorçage

### SPÉCIFICATIONS:

#### POMPE

- Performances hydrauliques conformes à ISO 9906:2012 - Degré 3B
- Type de liquide: eau propre sans corps solides en suspension ou matériau abrasif
- Température maximale du liquide 50°C
- Pression maximale d'exercice 8 bar
- Hauteur maximale d'aspiration conseillée 6 m avec vanne de fond

#### MOTEUR

- Fermé, ventilé à l'air (TEFC)
- 2 pôles, 50 Hz (n=2850 tours/min)
- IE3 triphasé AC (P2 ≥ 0.75 kW)
- Niveau de protection: IP55
- Classe d'isolation: F
- Température ambiante maximale 40°C
- Alimentation monophasée



### APPLICATIONS

- Pressurisation et approvisionnement
- Irrigation
- Utilisation pour l'eau pluviale
- Installations de lavage



# NOCCHI Multi EVO-E

## ÉLECTROPOMPES CENTRIFUGES MULTICELLULAIRES À VARIATEUR DE VITESSE

### CARACTÉRISTIQUES DE FABRICATION

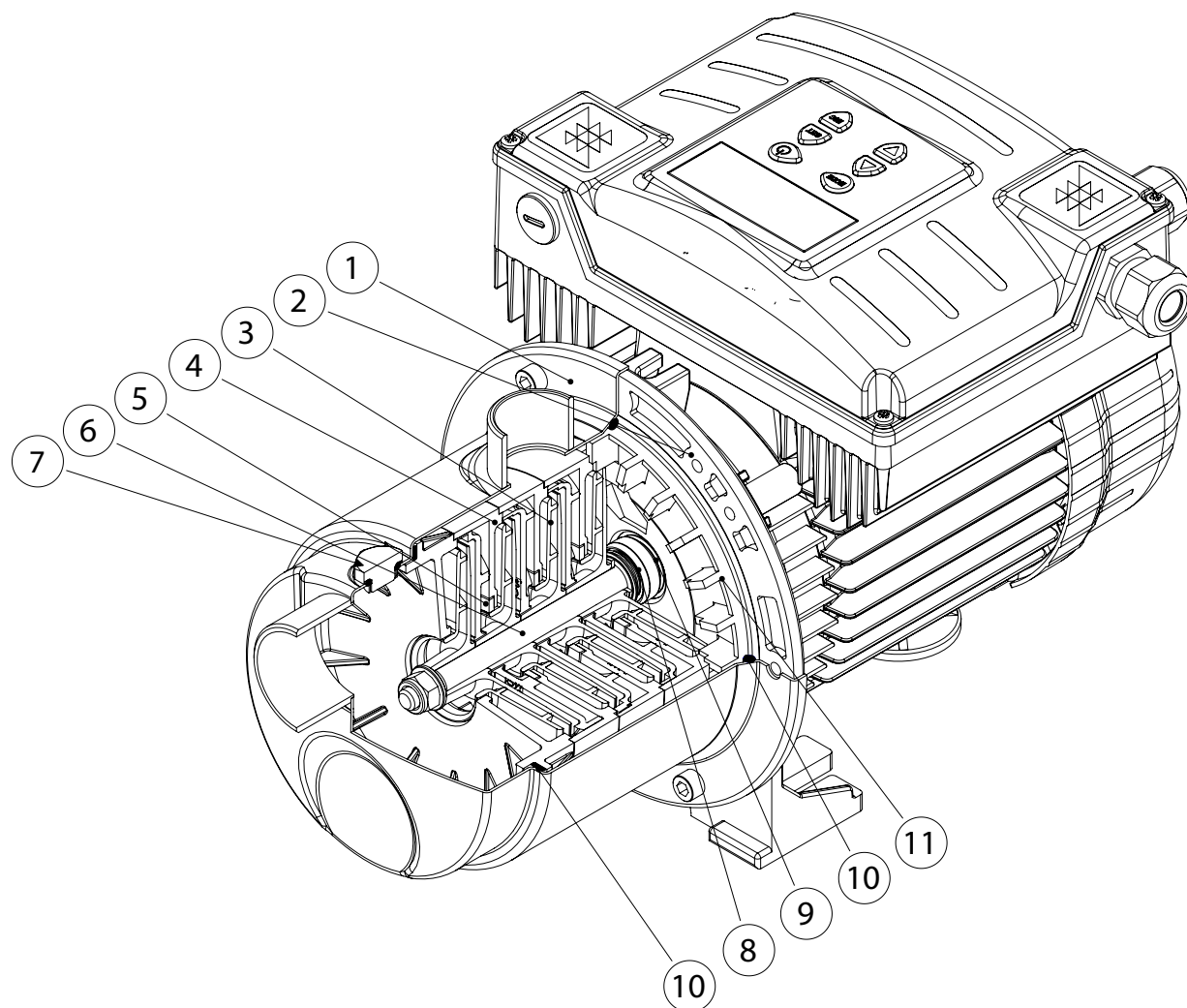


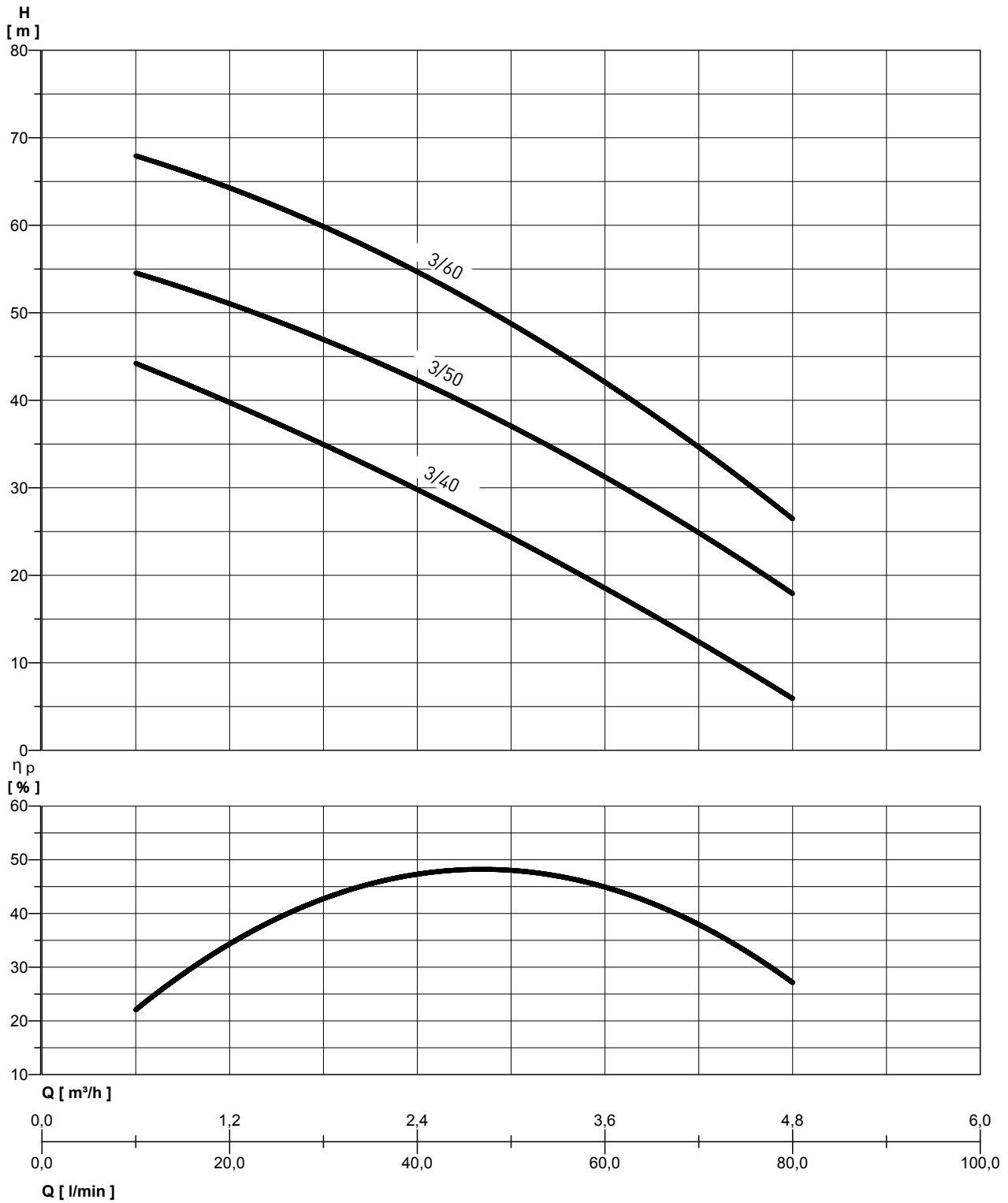
TABLEAU DES MATÉRIAUX

Réf.	Composants	Matériau
1	Corps de pompe	Acier inoxydable Europe: EN10088-1 X5CrNi18-10 (1.4301) USA: AISI 304
2	Support moteur	Aluminium moulé sous pression
3	Hélice	PPD renforcé en fibre de verre
4	Diffuseur	PPD renforcé en fibre de verre
5	Bague d'usure	PTFE
6	Arbre (partie hydraulique)	Acier inoxydable Europe: EN10088-1 X5CrNi18-10 (1.4301) USA: AISI 304
7	Bouchons de remplissage / vidage	Acier inoxydable Europe: EN10088-1 X8CrNiS18-9 (1.4305) USA: AISI 303
8	Garniture mécanique	Carbone graphite / NBR / SS Europe: EN10088-1 X5CrNi18-10 (1.4301) USA: AISI 304
9	Contre-parement	Céramique / NBR
10	Joints	NBR 70 Shore A
11	Culot porte-joint	PPD renforcé en fibre de verre

# NOCCHI Multi EVO-E 3

## ÉLECTROPOMPES CENTRIFUGES MULTICELLULAIRES À VARIATEUR DE VITESSE

### PERFORMANCES HYDRAULIQUES



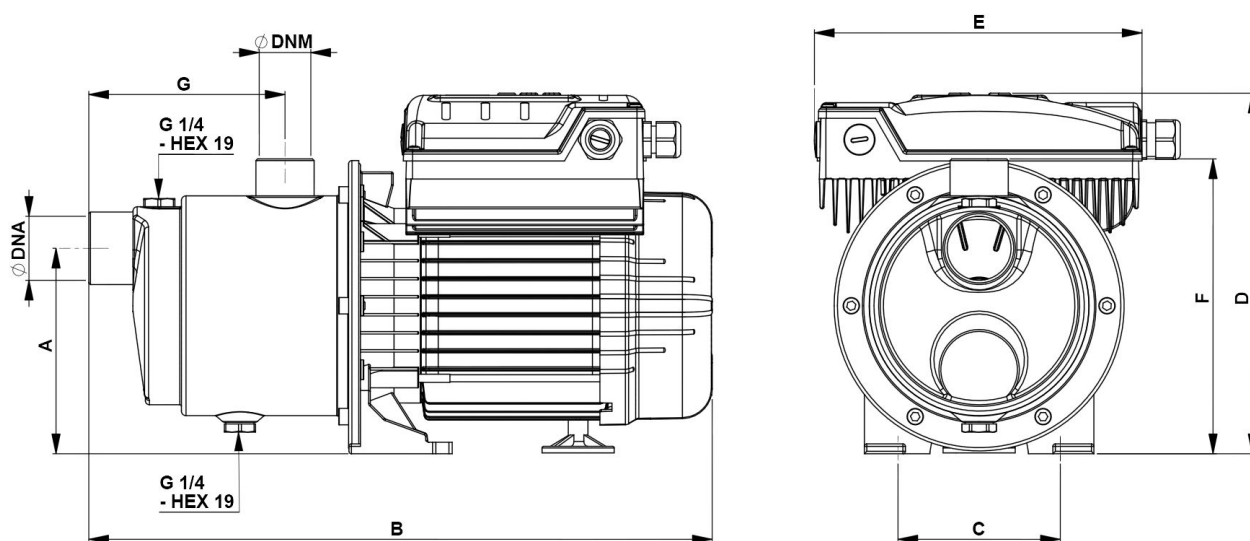


# NOCCHI Multi EVO-E 3

## ÉLECTROPOMPES CENTRIFUGES MULTICELLULAIRES À VARIATEUR DE VITESSE

TABLEAU DES PERFORMANCES

MODÈLE	Puissance nominale (P2)		Puissance absorbée (P1)		Tension (V)	In (A)	Q	U/min	10	20	30	40	50	60	80
	HP	kW	HP	kW				m <sup>3</sup> /h	0,6	1,2	1,8	2,4	3	3,6	4,8
Multi EVO-E 3-40	0,74	0,55	1,1	0,8	1 ~ 230	5,3	hauteur d'élévation totale en mètres colonne d'eau	44	40	35	30	24	18,5	6	
Multi EVO-E 3-50	1	0,75	1,34	1	1 ~ 230	7		54,5	51	47	42,5	37	31	18	
Multi EVO-E 3-60	1,27	0,95	1,8	1,35	1 ~ 230	8,7		68	64	60	55	48,5	42	26,5	



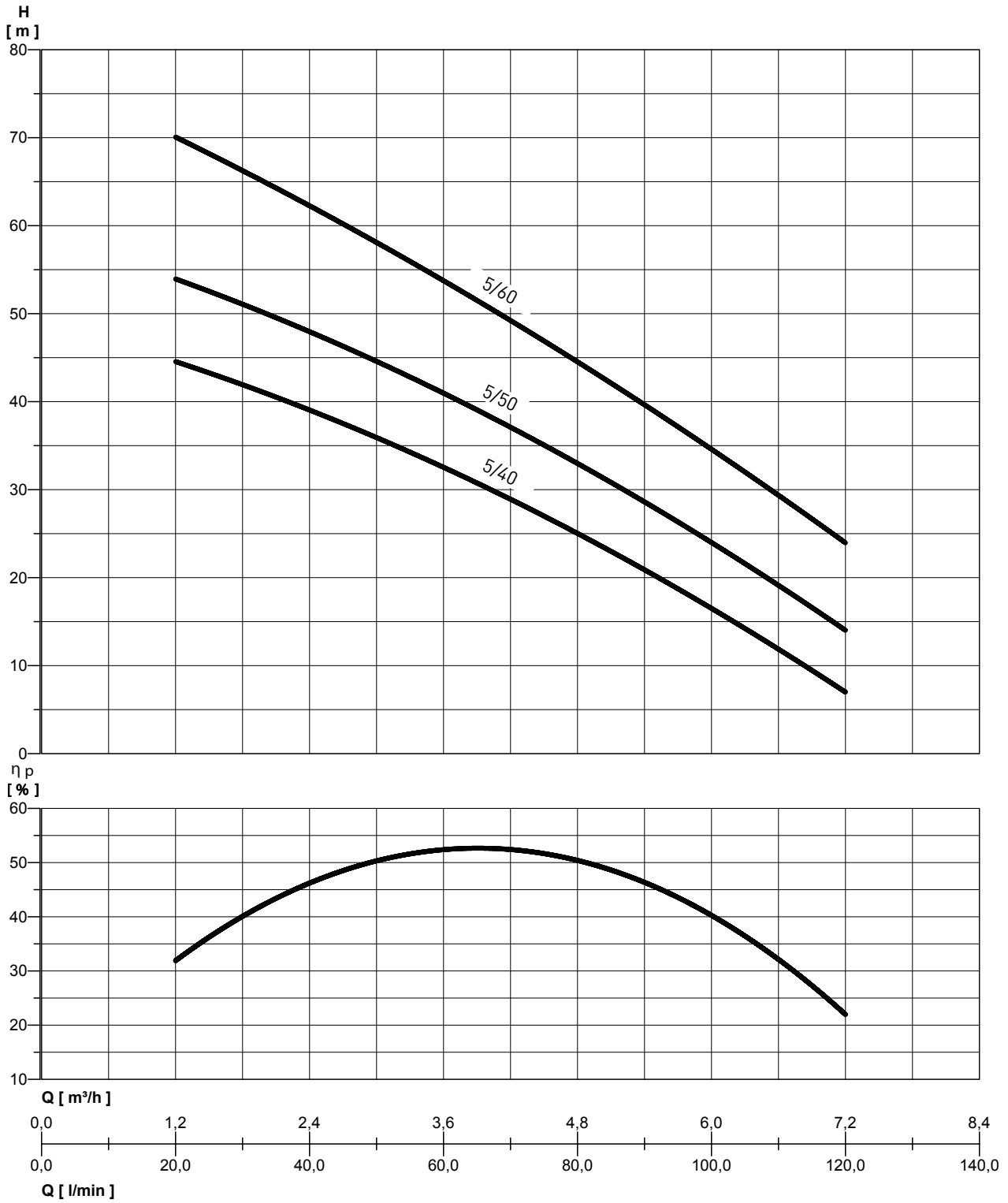
DIMENSIONS ET POIDS

MODÈLE	Dimensions mm.									Poids (Kg)
	A	B	C	D	E	F	G	DNA	DNM	
Multi EVO-E 3-40	129	360	100	211	198	180	116	1"	1"	10
Multi EVO-E 3-50	129	377	100	220	198	180	116	1"	1"	12,1
Multi EVO-E 3-60	129	377	100	220	198	180	116	1"	1"	13,4

# NOCCHI Multi EVO-E 5

## ÉLECTROPOMPES CENTRIFUGES MULTICELLULAIRES À VARIATEUR DE VITESSE

### PERFORMANCES HYDRAULIQUES

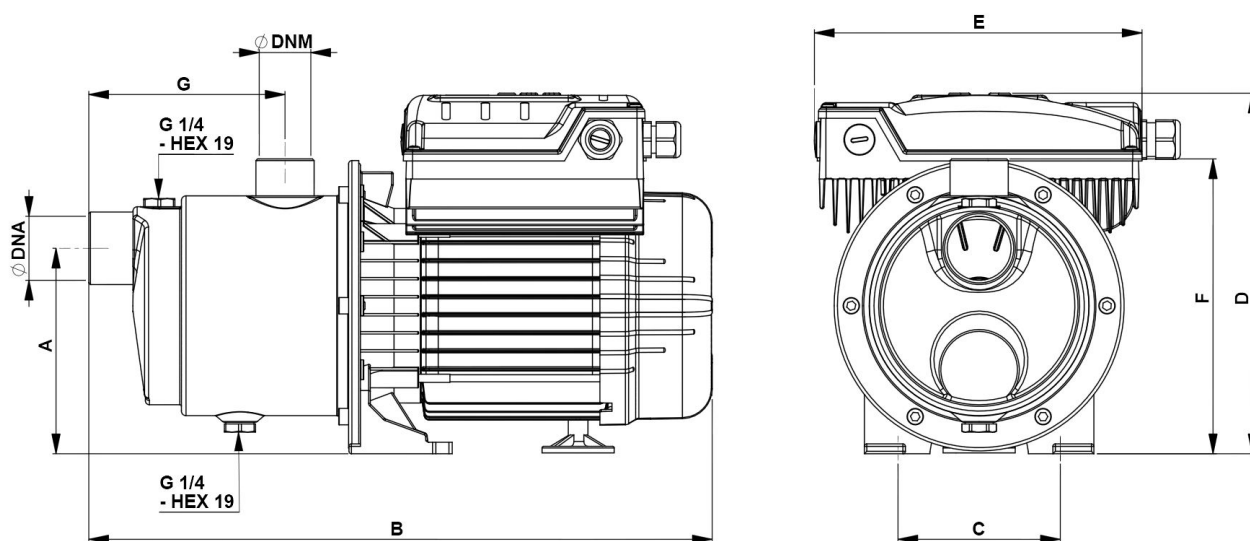


# NOCCHI Multi EVO-E 5

## ÉLECTROPOMPES CENTRIFUGES MULTICELLULAIRES À VARIATEUR DE VITESSE

TABLEAU DES PERFORMANCES

MODÈLE	Puissance nominale (P2)		Puissance absorbée (P1)		Tension (V)	In (A)	Q	hauteur d'élevation totale en mètres colonne d'eau							
	HP	kW	HP	kW				20	30	40	50	60	80	100	120
								1,2	1,8	2,4	3	3,6	4,8	6	7,2
Multi EVO-E 5-40	1	0,75	1,34	1	1 ~ 230	7	hauteur d'élevation totale en mètres colonne d'eau	44,5	42	39	36	32,5	25	16,5	7
Multi EVO-E 5-50	1,2	0,9	1,68	1,25	1 ~ 230	8,5		54	51	48	44,5	41	33	24	14
Multi EVO-E 5-60	1,74	1,3	2,4	1,8	1 ~ 230	11,5		70	66,5	62	58	54	44,5	34,5	24



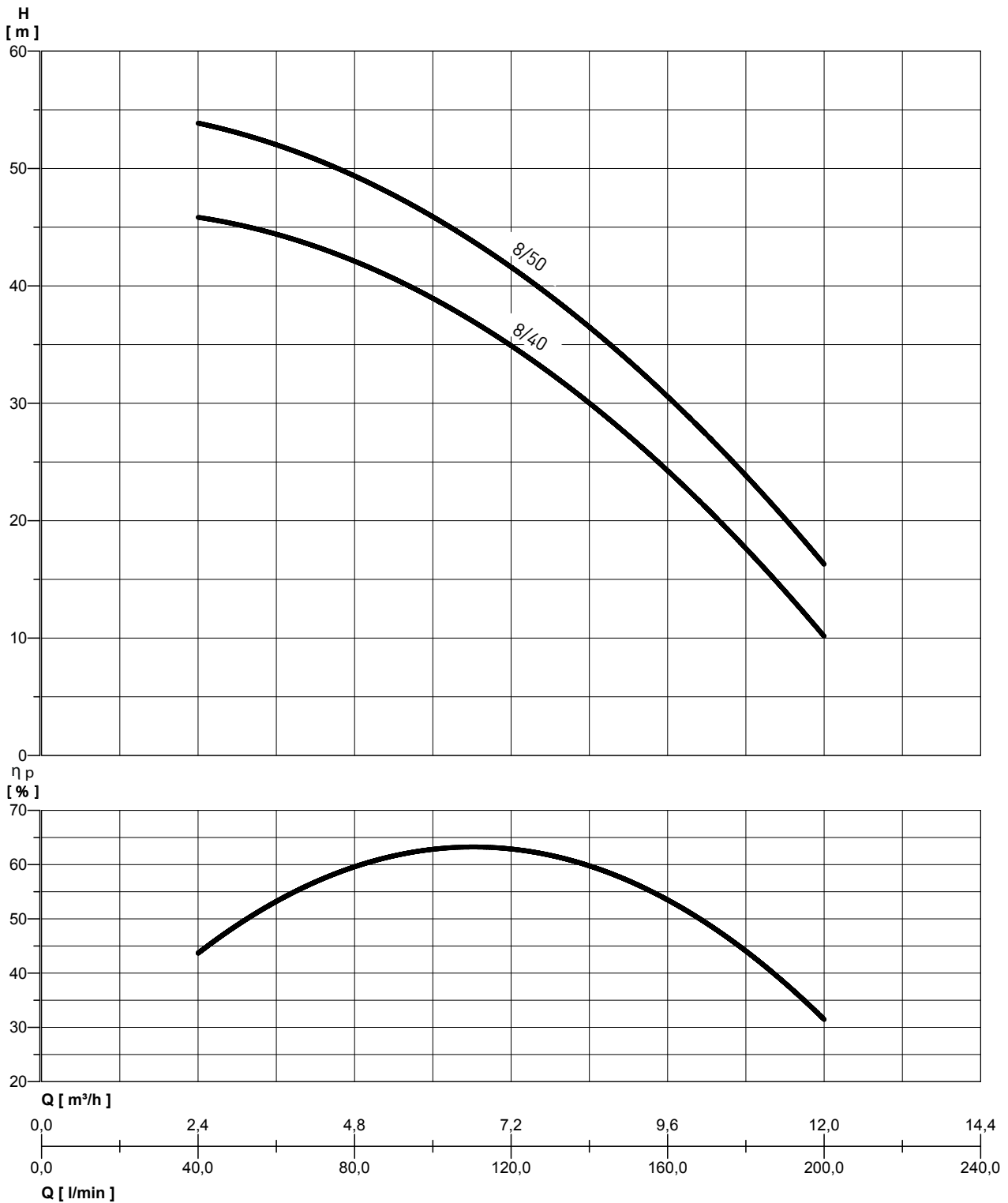
DIMENSIONS ET POIDS

MODÈLE	Dimensions mm.									Poids (Kg)
	A	B	C	D	E	F	G	DNA	DNM	
Multi EVO-E 5-40 M	125	380	100	220	198	180	119	1"1/4	1"	12,2
Multi EVO-E 5-50 M	125	380	100	220	198	180	119	1"1/4	1"	13
Multi EVO-E 5-60 M	125	413	100	230	198	180	119	1"1/4	1"	14,5

# NOCCHI Multi EVO-E 8

## ÉLECTROPOMPES CENTRIFUGES MULTICELLULAIRES À VARIATEUR DE VITESSE

### PERFORMANCES HYDRAULIQUES

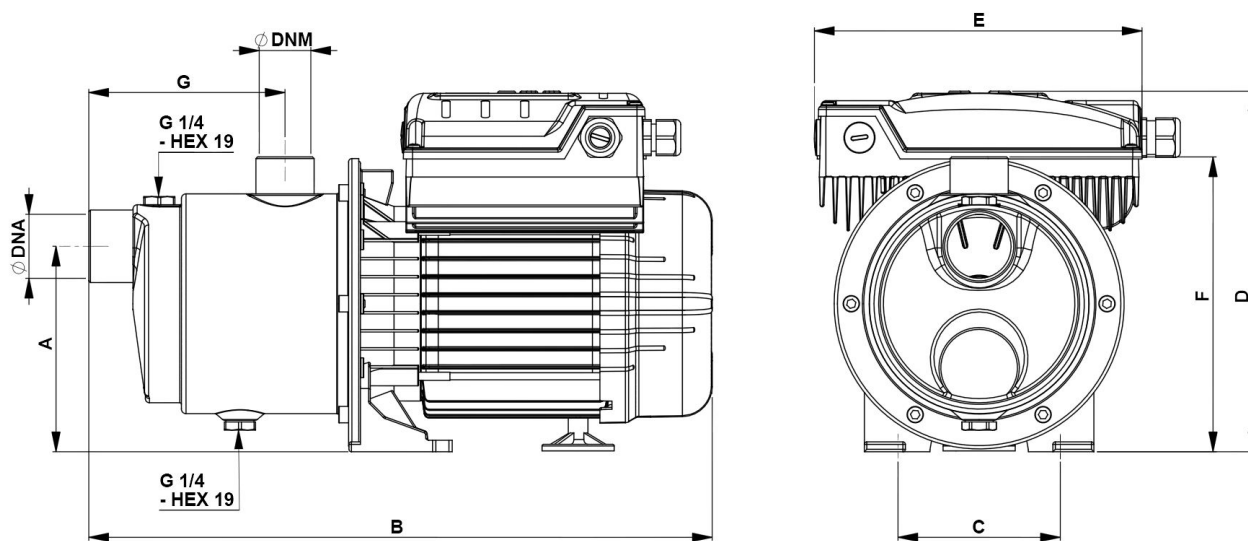


# NOCCHI Multi EVO-E 8

## ÉLECTROPOMPES CENTRIFUGES MULTICELLULAIRES À VARIATEUR DE VITESSE

TABLEAU DES PERFORMANCES

MODÈLE	Puissance nominale (P2)		Puissance absorbée (P1)		Tension (V)	In (A)	Q											
	HP	kW	HP	kW				l/min	40	50	60	80	100	120	140	160	180	200
								m <sup>3</sup> /h	2,4	3	3,6	4,8	6	7,2	8,4	9,6	10,8	12
Multi EVO-E 8-40	1,6	1,2	2,15	1,7	1 - 230	11	hauteur d'élevation totale en mètres colonne d'eau	46	45	44,5	42	39	35	30	24	18	10	
Multi EVO-E 8-50	1,9	1,4	2,7	2	1 - 230	13		54	53	52	49	46	42	36,5	30,5	23,5	16,5	



DIMENSIONS ET POIDS

MODÈLE	Dimensions mm.										Poids (Kg)
	A	B	C	D	E	F	G	DNA	DNM		
Multi EVO-E 8-40 M	125	430	100	230	198	187	137	1"1/4	1"1/4	15	
Multi EVO-E 8-50 M	125	430	100	230	198	187	137	1"1/4	1"1/4	16,7	



## NOCCHI Multi EVO-A

### ÉLECTROPOMPES CENTRIFUGES MULTICELLULAIRES AUTO-AMORÇANTES

**NEW**  
PENTAIR



ACS

Multi EVO-A est une électropompe horizontale centrifuge multi-étage auto-amorçante avec bouche d'aspiration à filetage axial et bouche de refoulement radiale filetée. L'innovation hydraulique à haute efficacité est reliée à un moteur de dernière génération à garniture mécanique. **Tous les modèles sont certifiés pour l'utilisation avec de l'eau potable (ACS et DM174).**

#### AVANTAGES

Les électropompes de la série Multi EVO offrent les avantages suivants:

- Fiabilité élevée - grâce au design résistant et innovant
- Fonctionnement silencieux - meilleur confort pour l'utilisateur grâce à son silence
- Forme compacte
- Vaste choix de prestations pour le marché résidentiel
- Excellente capacité d'amorçage

#### SPÉCIFICATIONS:

##### POMPE

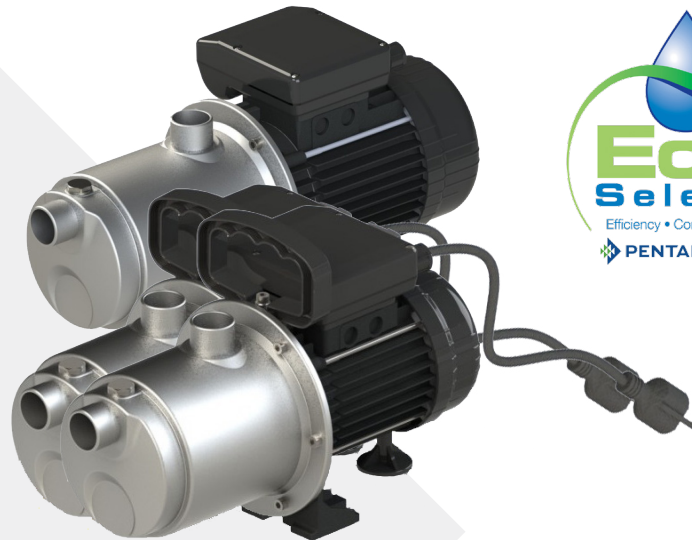
- Performances hydrauliques conformes à ISO 9906:2012 - Degré 3B
- Type de liquide: eau propre sans corps solides en suspension ou matériau abrasif
- Température maximale du liquide 50°C
- Pression maximale d'exercice 8 bar

##### MOTEUR

- Fermé, ventilé à l'air (TEFC)
- 2 pôles, 50 Hz (n=2850 tours/min)
- IE3 triphasé AC (P2 ≥ 0.75 kW)
- Niveau de protection: IP55
- Classe d'isolation: F
- Température ambiante maximale 40°C
- Alimentation monophasée avec condensateur permanent inséré et protection thermique incorporée dans la bobine du moteur

#### APPLICATIONS

- Pressurisation et approvisionnement
- Irrigation



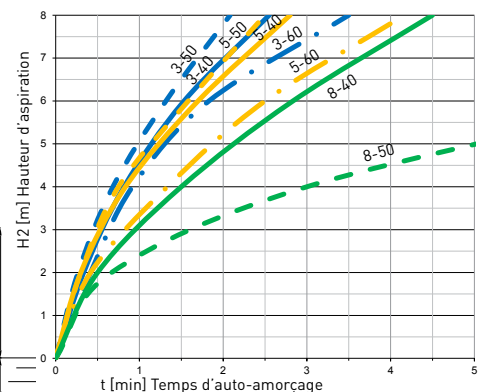
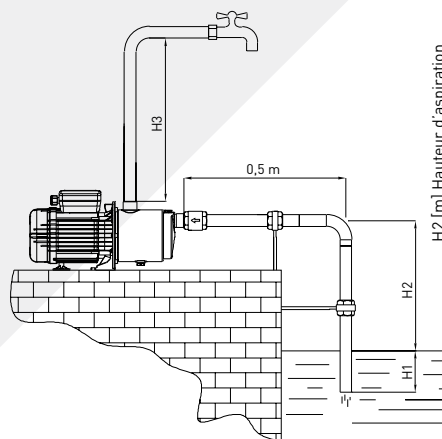
#### CAPACITÉ DE D'AUTO-AMORÇAGE

H<sub>2</sub>O, T = 20°C,

Pa = 1000 hPa (mbar)

H<sub>3</sub> = tronçon vertical

H <sub>2</sub> (m)	H <sub>3</sub> (m) minimum							
	3-40	3-50	3-60	5-40	5-50	5-60	8-40	8-50
2	0,15	0,15	0,15	0,15	0,15	0,15	0,25	0,3
4	0,15	0,15	0,35	0,15	0,15	0,35	0,25	0,6
6	0,15	0,15	0,55	0,15	0,15	0,65	0,3	
8	0,55	0,35	0,55	0,45	0,55	0,65	0,65	



• Utilisation pour l'eau pluviale

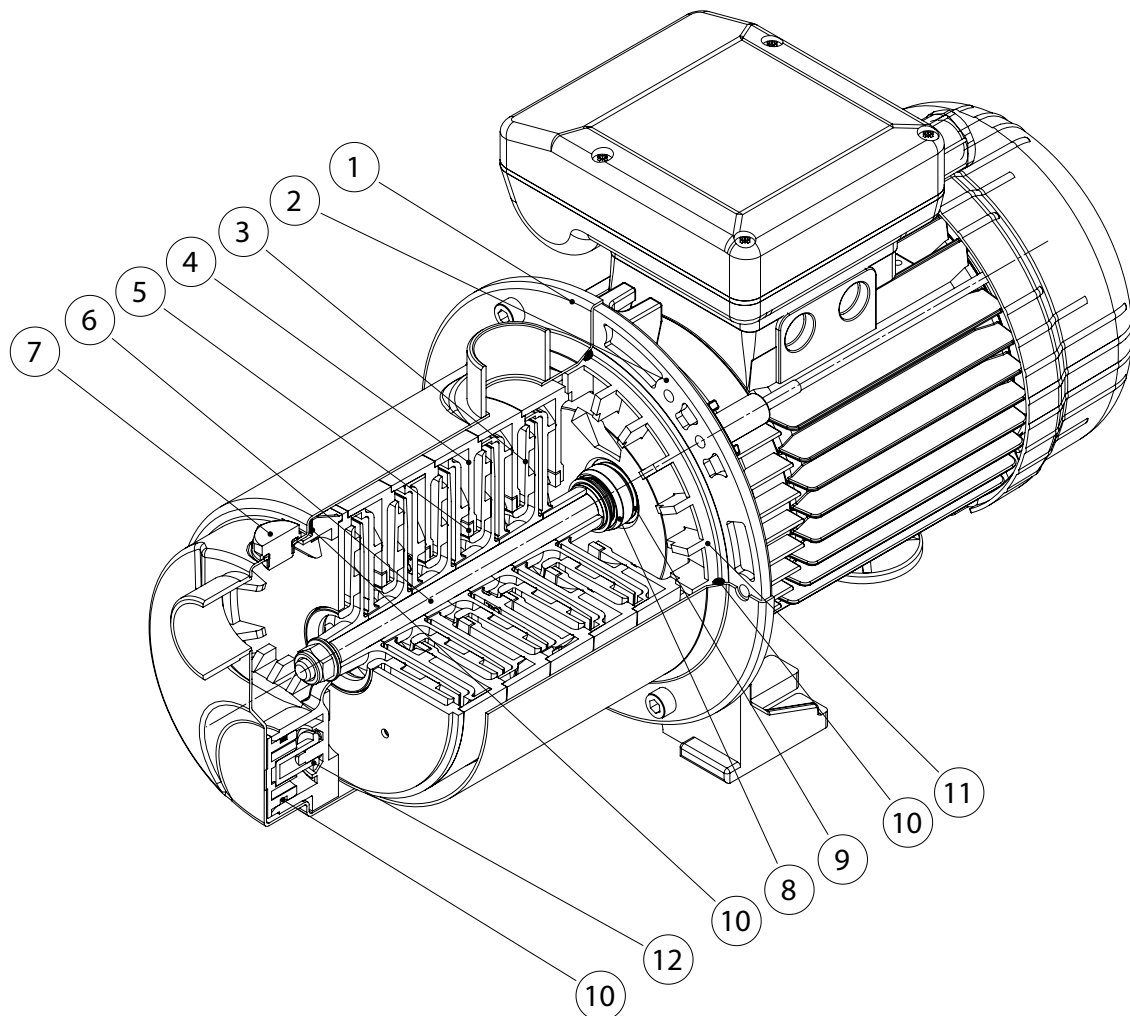
• Installations de lavage



# NOCCHI Multi EVO-A

## ÉLECTROPOMPES CENTRIFUGES MULTICELLULAIRES AUTO-AMORÇANTES

### CARACTÉRISTIQUES DE FABRICATION



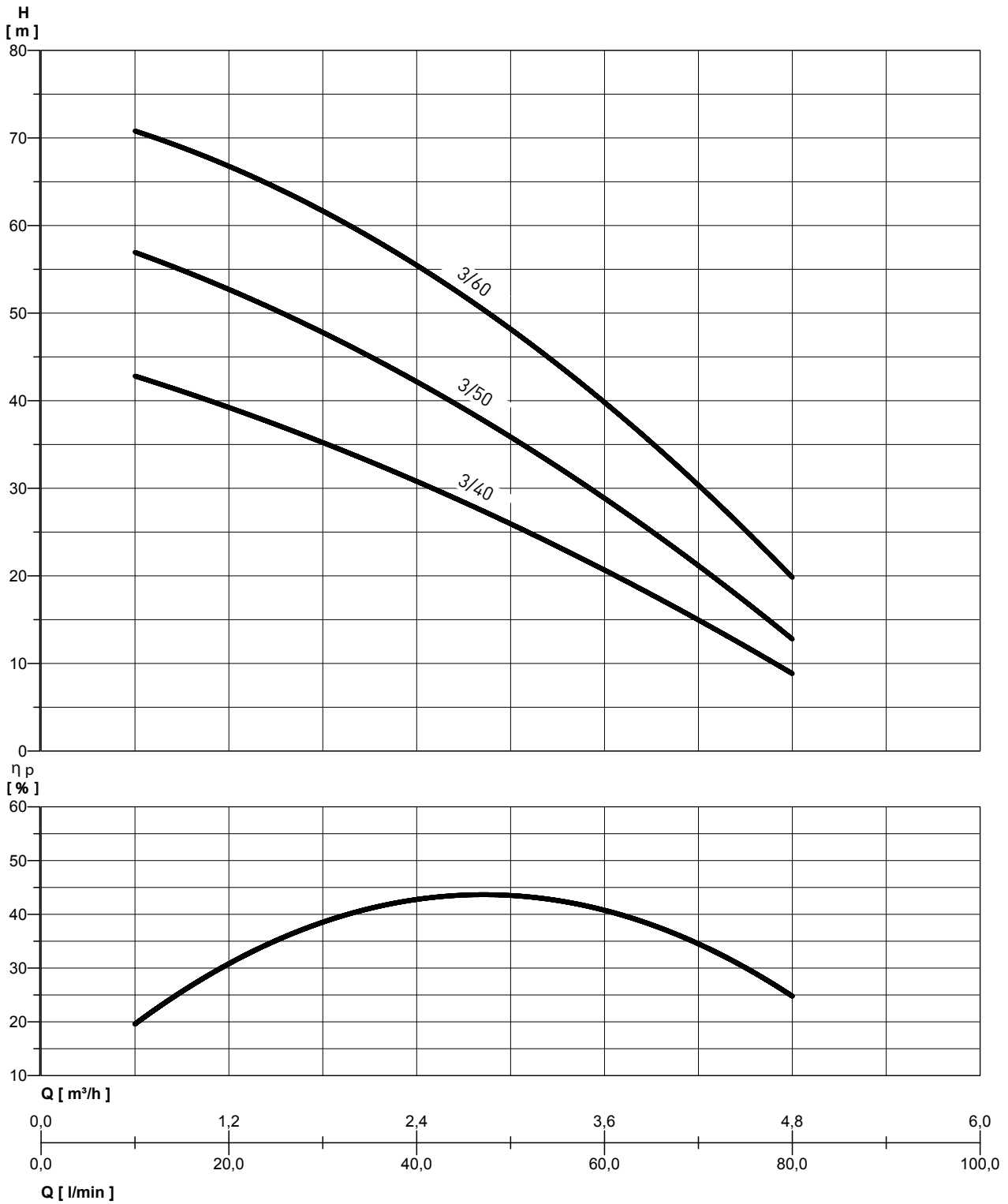
### TABLEAU DES MATÉRIAUX

Réf.	Composants	Matériau
1	Corps de pompe	Acier inoxydable Europe: EN10088-1 X5CrNi18-10 (1.4301) USA: AISI 304
2	Support moteur	Aluminium moulé sous pression
3	Hélice	PPO renforcé en fibre de verre
4	Diffuseur	PPO renforcé en fibre de verre
5	Bague d'usure	PTFE
6	Arbre (partie hydraulique)	Acier inoxydable Europe: EN10088-1 X5CrNi18-10 (1.4301) USA: AISI 304
7	Bouchons de remplissage / vidage	Acier inoxydable Europe: EN10088-1 X8CrNiS18-9 (1.4305) USA: AISI 303
8	Garniture mécanique	Carbone graphite / NBR / SS Europe: EN10088-1 X5CrNi18-10 (1.4301) USA: AISI 304
9	Contre-parement	Céramique / NBR
10	Joints	NBR 70 Shore A
11	Cutot porte-joint	PPO renforcé en fibre de verre
12	Vanne d'auto-amorçage	PPO renforcé en fibre de verre

# NOCCHI Multi EVO-A 3

## ÉLECTROPOMPES CENTRIFUGES MULTICELLULAIRES AUTO-AMORÇANTES

### PERFORMANCES HYDRAULIQUES





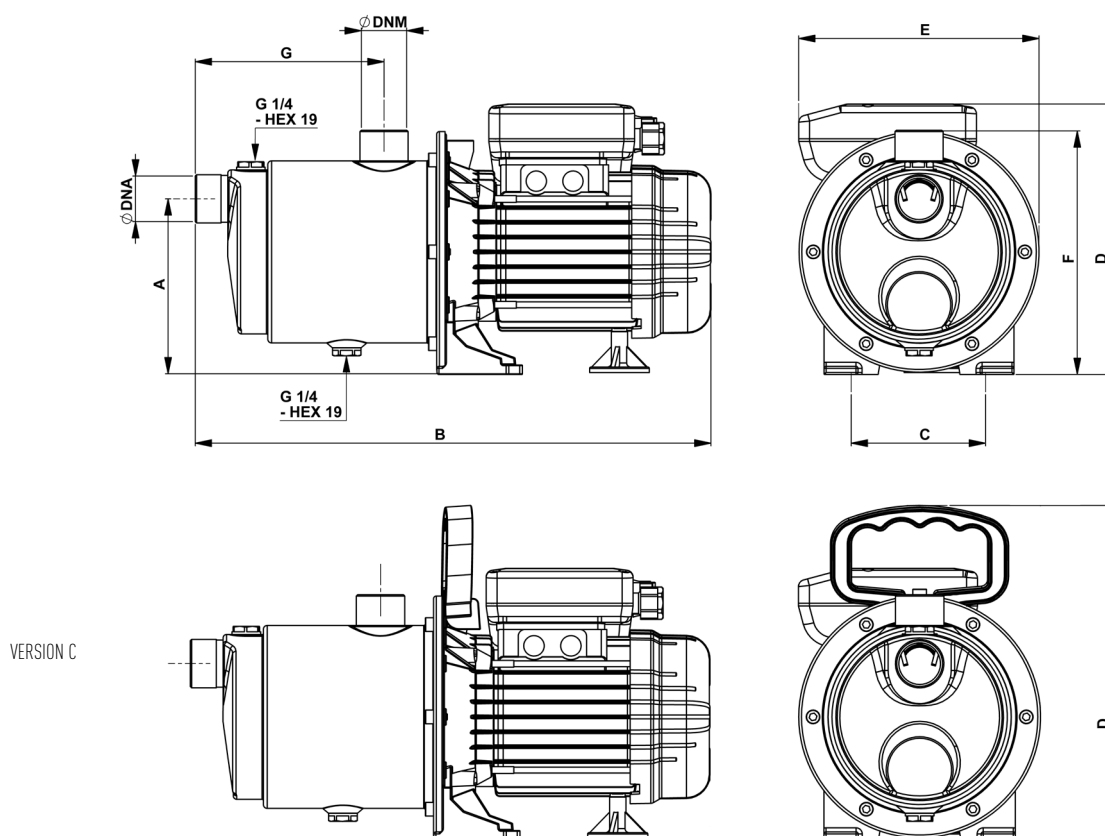
# NOCCHI Multi EVO-A 3

## ÉLECTROPOMPES CENTRIFUGES MULTICELLULAIRES AUTO-AMORÇANTES

TABLEAU DES PERFORMANCES

MODÈLE	Puissance nominale (P2)		Puissance absorbée (P1)		Tension (V)	In (A)	µF	Q	hauteur d'élevation totale en mètres colonne d'eau								
	HP	kW	HP	kW					L/min	10	20	30	40	50	60	80	
									m <sup>3</sup> /h	0,6	1,2	1,8	2,4	3	3,6	4,8	
Multi EVO-A 3-40 M	0,68	0,51	1,1	0,8	1 ~ 230	3,7	12,5	hauteur d'élevation totale en mètres colonne d'eau									
Multi EVO-A 3-40 M-C *	0,68	0,51	1,1	0,8	1 ~ 230	3,7	12,5		42,5	39,5	35,5	31	25,5	20,5	9		
Multi EVO-A 3-40 T	0,71	0,53	1,05	0,78	3 ~ 230/400	2,7 / 1,55	---										
Multi EVO-A 3-50 M	0,94	0,7	1,34	1	1 ~ 230	4,4	16		56,5	53	48,5	42	35,5	28,6	13		
Multi EVO-A 3-50 T	0,94	0,7	1,34	1	3 ~ 230/400	3,3 / 1,9	---										
Multi EVO-A 3-60 M	1,2	0,9	1,68	1,25	1 ~ 230	5,7	20		70,5	67	62	55,5	48	39,5	20		
Multi EVO-A 3-60 T	1,1	0,82	1,57	1,17	3 ~ 230/400	3,5 - 2	---										

\* Version avec câble, manchon et goupille schuko.



### DIMENSIONS ET POIDS

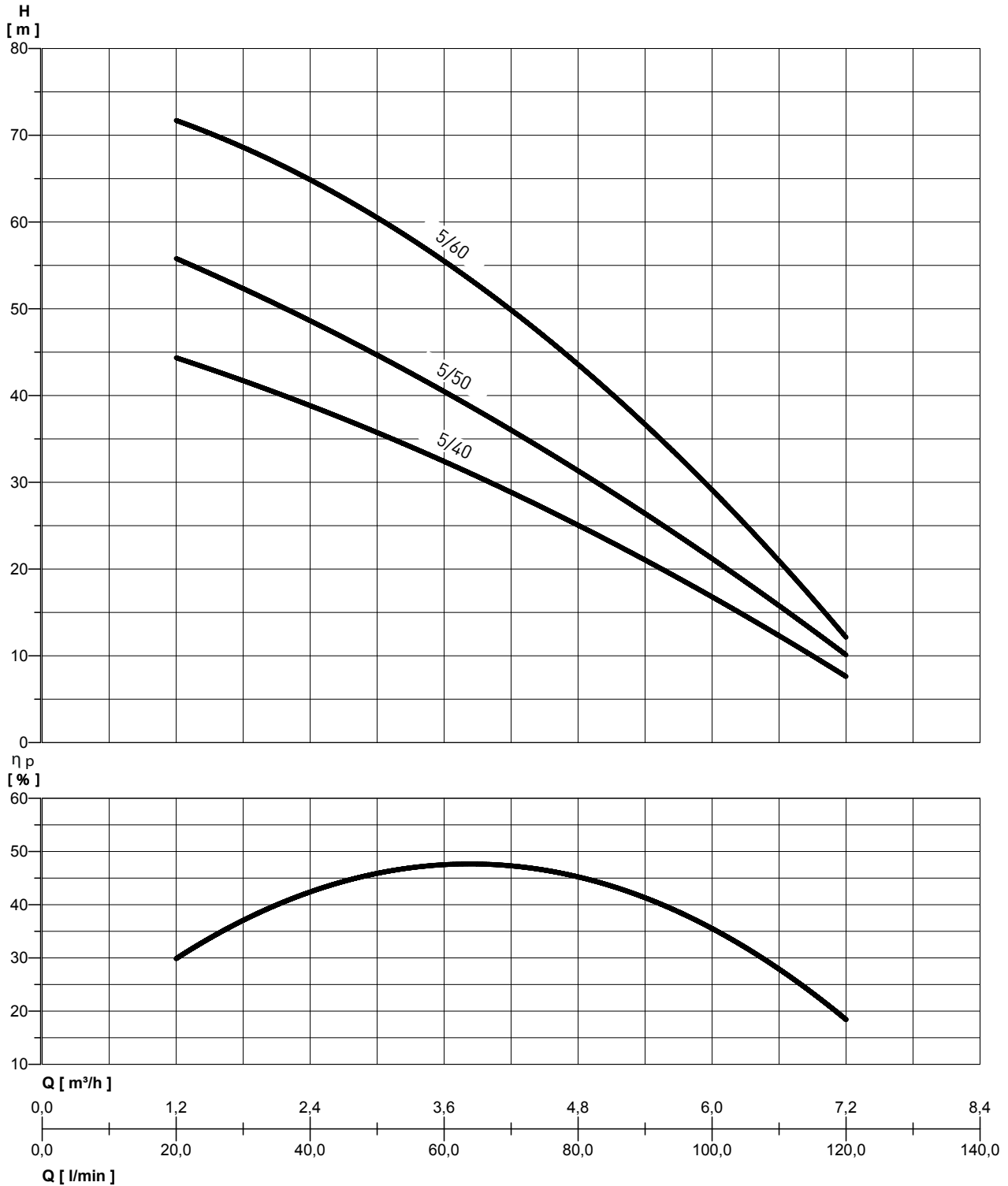
MODÈLE	Dimensions mm.									Poids (Kg)
	A	B	C	D	E	F	G	DNA	DNM	
Multi EVO-A 3-40 M	129	380	100	199	177	180	139	1"	1"	7,3
Multi EVO-A 3-40 T	129	380	100	199	177	180	139	1"	1"	7,3
Multi EVO-A 3-40 M-C *	129	380	100	245	177	180	139	1"	1"	7,6
Multi EVO-A 3-50 M	129	422	100	207	177	180	162	1"	1"	9,3
Multi EVO-A 3-50 T	129	422	100	207	177	180	162	1"	1"	9,3
Multi EVO-A 3-60 M	129	422	100	207	177	180	162	1"	1"	10,8
Multi EVO-A 3-60 T	129	422	100	207	177	180	162	1"	1"	10,8

\* Version avec câble, manchon et goupille schuko.

# NOCCHI Multi EVO-A 5

## ÉLECTROPOMPES CENTRIFUGES MULTICELLULAIRES AUTO-AMORÇANTES

### PERFORMANCES HYDRAULIQUES



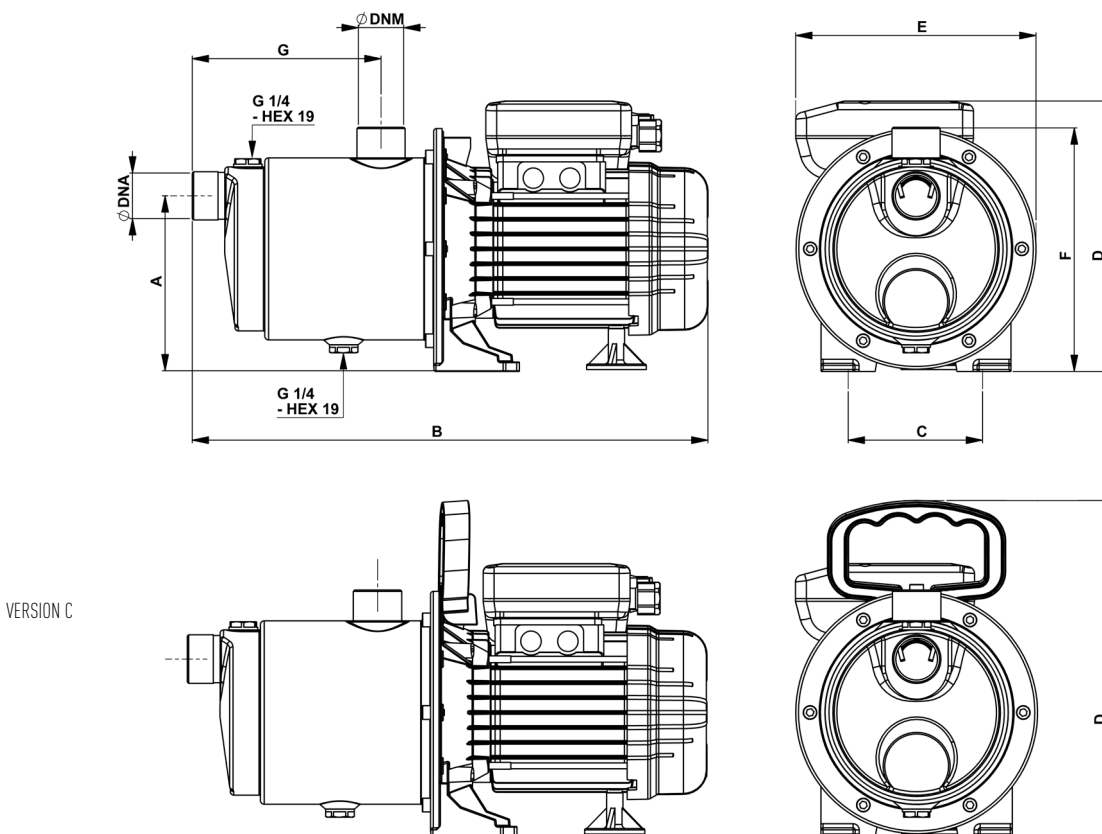
# NOCCHI Multi EVO-A 5

## ÉLECTROPOMPES CENTRIFUGES MULTICELLULAIRES AUTO-AMORÇANTES

TABLEAU DES PERFORMANCES

MODÈLE	Puissance nominale (P2)		Puissance absorbée (P1)		Tension (V)	In (A)	µF	Q	hauteur d'élevation totale en mètres colonne d'eau									
	HP	kW	HP	kW					l/min	20	30	40	50	60	80	100	120	
									m³/h	1,2	1,8	2,4	3	3,6	4,8	6	7,2	
Multi EVO-A 5-40 M	1	0,75	1,5	1,1	1 ~ 230	4,7	16	hauteur d'élevation totale en mètres colonne d'eau										
Multi EVO-A 5-40 T	1	0,75	1,5	1,1	3 ~ 230/400	3,4 / 2	---		44,5	41,5	39	35,5	32,5	25	17	7,5		
Multi EVO-A 5-50 M	1,27	0,95	1,8	1,35	1 ~ 230	6,2	20		56	52	48,5	45	40,5	31	21,5	10		
Multi EVO-A 5-50 M-C *	1,27	0,95	1,8	1,35	1 ~ 230	6,2	20											
Multi EVO-A 5-50 T	1,2	0,9	1,68	1,25	3 ~ 230/400	3,7 / 2,1	---											
Multi EVO-A 5-60 M	1,6	1,2	2,2	1,65	1 ~ 230	7,5	31,5		71,5	68,5	65	61	55,5	43,5	28,5	12,5		
Multi EVO-A 5-60 T	1,6	1,2	2,1	1,57	3 ~ 230/400	5,3 / 3,1	---											

\* Version avec câble, manchon et goupille schuko.



### DIMENSIONS ET POIDS

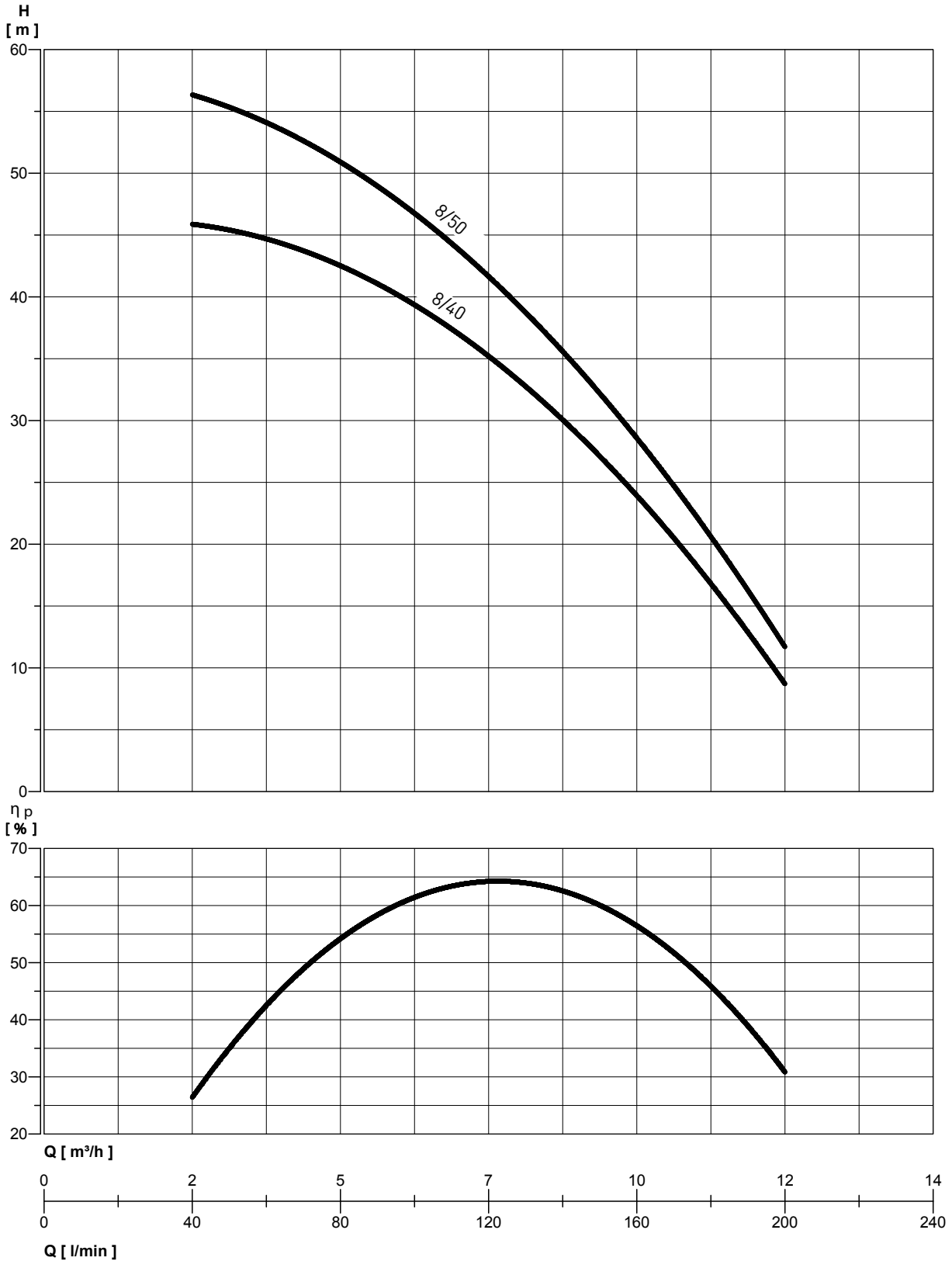
MODÈLE	Dimensions mm.									Poids (Kg)
	A	B	C	D	E	F	G	DNA	DNM	
Multi EVO-A 5-40 M	129	400	100	207	177	180	139	1"	1"	9
Multi EVO-A 5-40 T	129	400	100	207	177	180	139	1"	1"	9
Multi EVO-A 5-50 M	129	422	100	207	177	180	162	1"	1"	10,6
Multi EVO-A 5-50 T	129	422	100	207	177	180	162	1"	1"	10,6
Multi EVO-A 5-50 M-C *	129	422	100	245	177	180	162	1"	1"	11
Multi EVO-A 5-60 M	129	457	100	215	203	180	162	1"	1"	13,5
Multi EVO-A 5-60 T	129	457	100	215	177	180	162	1"	1"	13,5

\* Version avec câble, manchon et goupille schuko.

# NOCCHI Multi EVO-A 8

## ÉLECTROPOMPES CENTRIFUGES MULTICELLULAIRES AUTO-AMORÇANTES

### PERFORMANCES HYDRAULIQUES

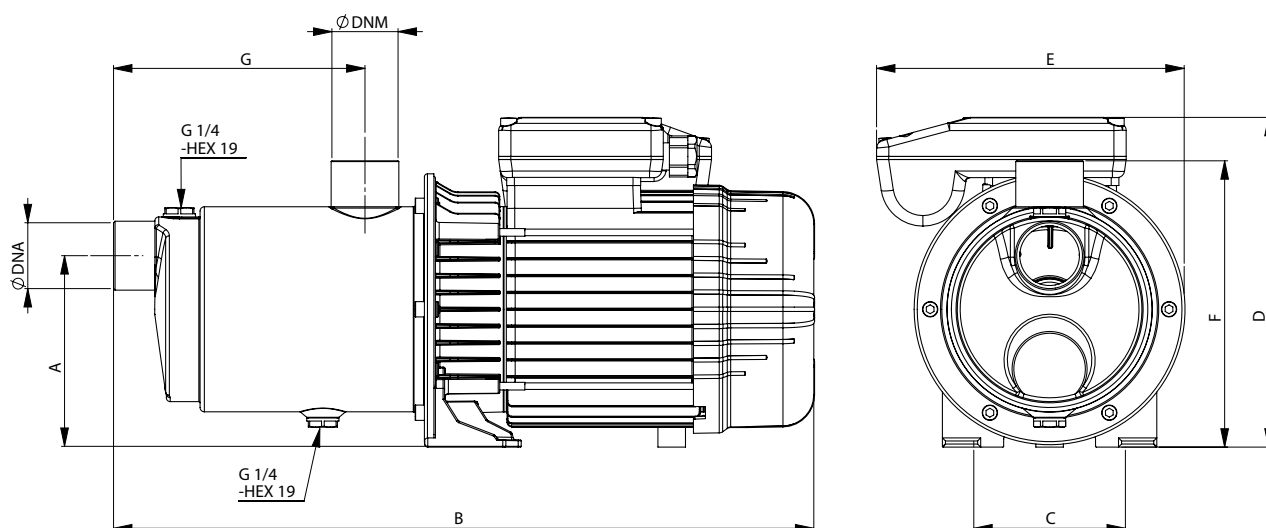


# NOCCHI Multi EVO-A 8

## ÉLECTROPOMPES CENTRIFUGES MULTICELLULAIRES AUTO-AMORÇANTES

TABLEAU DES PERFORMANCES

MODÈLE	Puissance nominale (P2)		Puissance absorbée (P1)		Tension (V)	In (A)	µF	Q	40	50	60	80	100	120	140	160	180	200	
	HP	kW	HP	kW					L/min	40	50	60	80	100	120	140	160	180	200
									m³/h	2,4	3	3,6	4,8	6	7,2	8,4	9,6	10,8	12
Multi EVO-A 8-40 M	1,6	1,2	2,23	1,66	1 - 230	7,7	31,5	hauteur d'élevation totale en mètres colonne d'eau	46	46	45	42	40	36	30	24	17	9	
Multi EVO-A 8-40 T	1,6	1,18	2	1,5	3 - 230/400	5 - 2,95	---		56,5	55	54	51	47	42	36	28	21	12	
Multi EVO-A 8-50 M	1,9	1,4	2,7	2	1 - 230	9	35												
Multi EVO-A 8-50 T	1,9	1,4	2,6	1,95	3 - 230/400	6,7 - 4	---												



DIMENSIONS ET POIDS

MODÈLE	Dimensions mm.									Poids (Kg)
	A	B	C	D	E	F	G	DNA	DNM	
Multi EVO-A 8-40 M	125	457	100	215	203	187	164	1" 1/4	1" 1/4	13,5
Multi EVO-A 8-40 T	125	457	100	215	177	187	164	1" 1/4	1" 1/4	13,5
Multi EVO-A 8-50 M	125	457	100	215	203	187	164	1" 1/4	1" 1/4	14,5
Multi EVO-A 8-50 T	125	457	100	215	177	187	164	1" 1/4	1" 1/4	14,5



## NOCCHI FP/Multi EVO-A

### ÉLECTROPOMPES AVEC DISPOSITIF ÉLECTRONIQUE DE COMMANDE ET DE PROTECTION

**NEW**  
PENTAIR

#### RENDEMENT HYDRAULIQUE ÉLEVÉ

Groupe automatique pour augmenter la pression dans l'installation hydrique domestique. Composé d'une électropompe monophasée de type **Multi EVO-A** et du dispositif électronique FLUSSCONTROL BASIC, qui règle le fonctionnement automatique de la pompe et la protège en cas de manque

d'eau. Il est fourni assemblé, câblé, prêt pour l'installation et l'utilisation.

- Hautes performances hydriques de pression et de débit
- Minimum de consommation électrique
- Fonctionnement extrêmement silencieux



#### AVANTAGES

- Réduit les coups de bélier
- Remplace le système traditionnel du vase d'expansion
- Ne nécessite pas d'entretien
- Protection en cas de manque d'eau
- Très simple à installer et prêt à l'emploi (Plug & Play).

#### SPÉCIFICATIONS:

##### POMPE

- Type de liquide: eau propre sans corps solides en suspension ou matériau abrasif
- Température maximale du liquide 50°C
- Hauteur maximale d'aspiration conseillée: 6 m avec vanne de fond
- Pression maximale d'exercice 8 bar

##### MOTEUR

- Fermé, ventilé par l'extérieur (TEFC)
- 2 pôles, 50 Hz (n=2850 tours/min)
- Degré de protection IP 55
- Classe d'isolation F
- Alimentation monophasée avec condensateur permanent inséré et protection thermique incorporée dans la bobine du moteur
- Alimentation triphasée avec protection externe fournie par l'utilisateur



#### APPLICATIONS

- Relevage et distribution de l'eau dans les installations domestiques
- Installations de pressurisation
- Installations de lavage
- Irrigation
- Récupération des eaux pluviales



## NOCCHI FP/Multi EVO-A

### ÉLECTROPOMPES AVEC DISPOSITIF ÉLECTRONIQUE DE COMMANDE ET DE PROTECTION

#### CARACTÉRISTIQUES DE FABRICATION

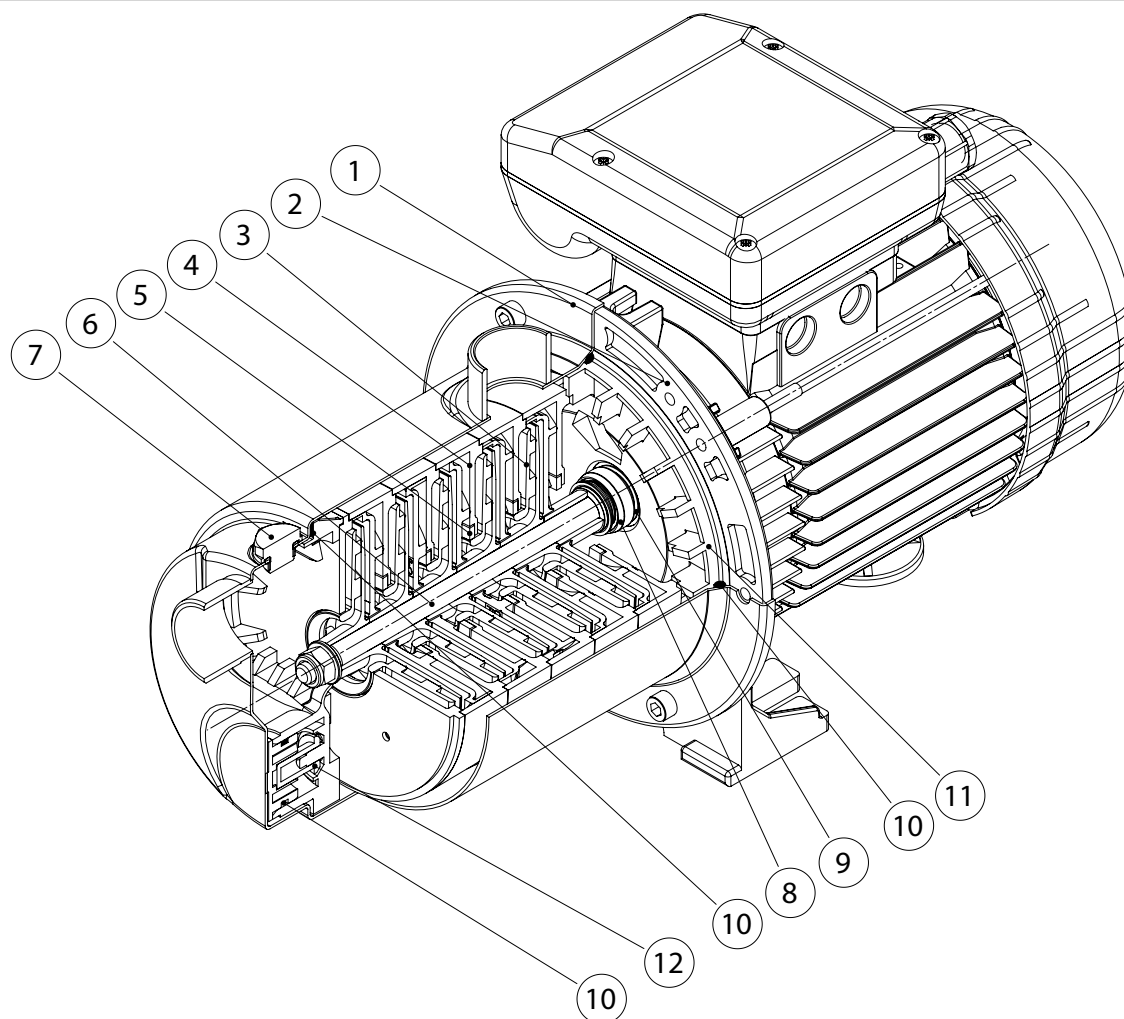


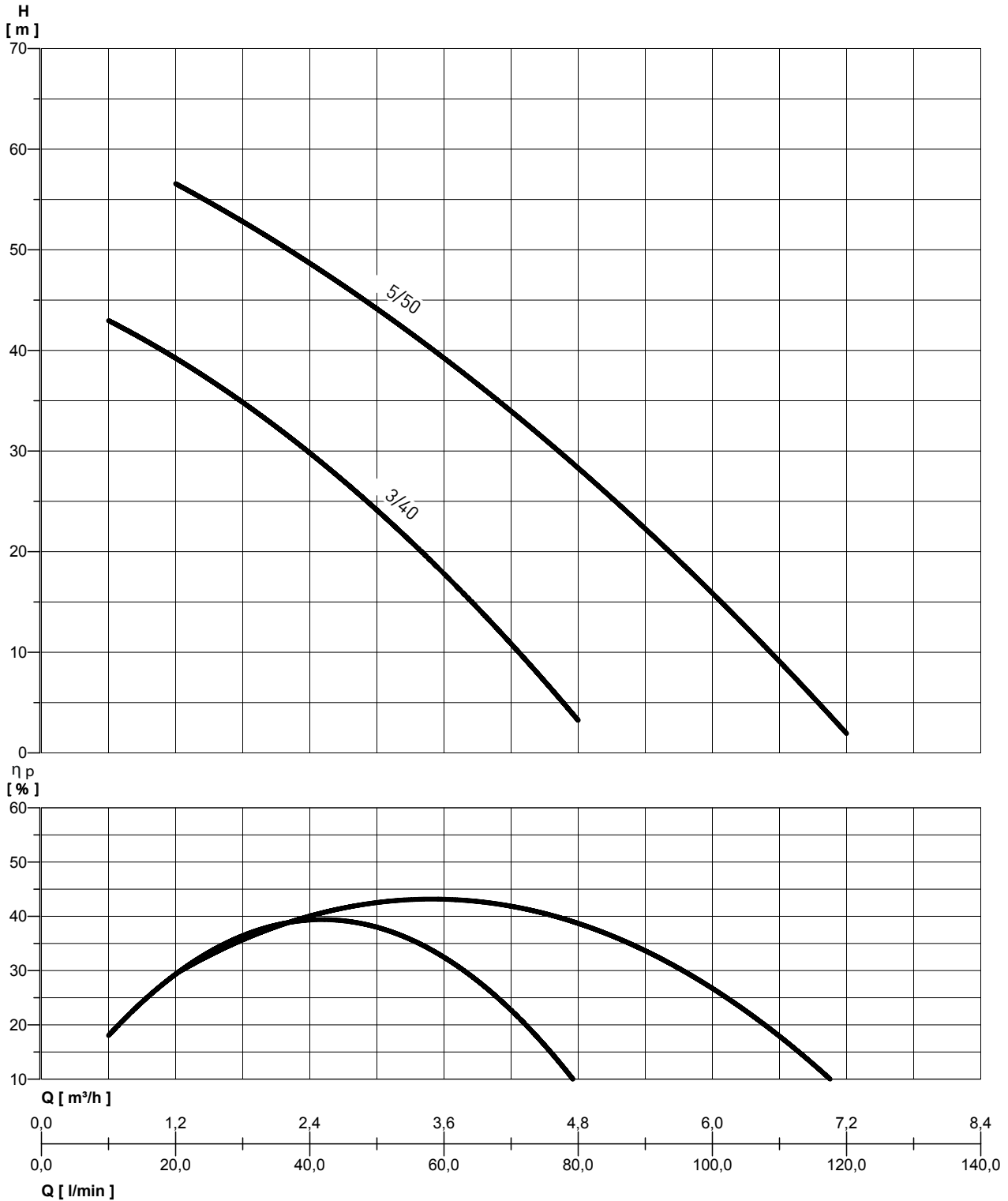
TABLEAU DES MATÉRIAUX

Réf.	Composants	Matériau
1	Corps de pompe	Acier inoxydable Europe: EN10088-1 X5CrNi18-10 (1.4301) USA: AISI 304
2	Support moteur	Aluminium moulé sous pression
3	Hélice	PPD renforcé en fibre de verre
4	Diffuseur	PPD renforcé en fibre de verre
5	Bague d'usure	PTFE
6	Arbre (partie hydraulique)	Acier inoxydable Europe: EN10088-1 X5CrNi18-10 (1.4301) USA: AISI 304
7	Bouchons de remplissage / vidage	Acier inoxydable Europe: EN10088-1 X8CrNiS18-9 (1.4305) USA: AISI 303
8	Garniture mécanique	Carbone graphite / NBR / SS Europe: EN10088-1 X5CrNi18-10 (1.4301) USA: AISI 304
9	Contre-parement	Céramique / NBR
10	Joints	NBR 70 Shore A
11	Culot porte-joint	PPD renforcé en fibre de verre
12	Vanne d'auto-amorçage	PPD renforcé en fibre de verre

# NOCCHI FP/Multi EVO-A 3 - 5

ÉLECTROPOMPES AVEC DISPOSITIF ÉLECTRONIQUE DE COMMANDE ET DE PROTECTION

## PERFORMANCES HYDRAULIQUES



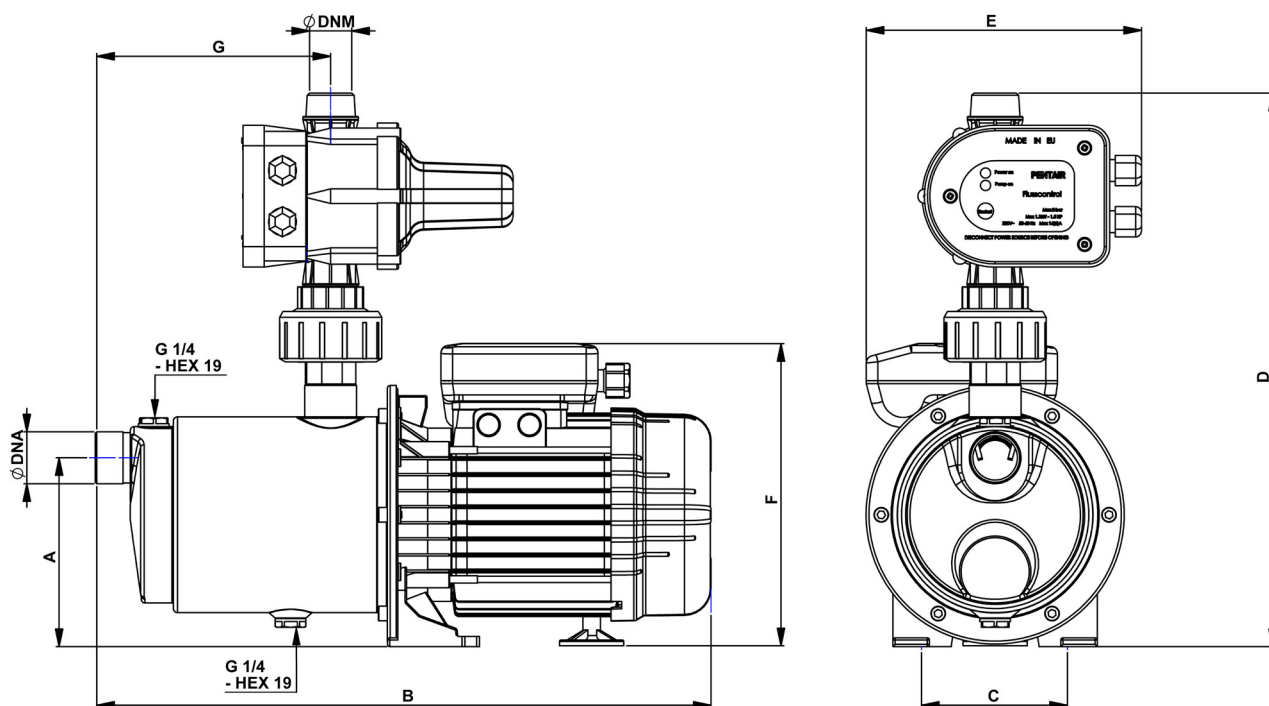


# NOCCHI FP/Multi EVO-A 3 - 5

## ÉLECTROPOMPES AVEC DISPOSITIF ÉLECTRONIQUE DE COMMANDE ET DE PROTECTION

TABLEAU DES PERFORMANCES

MODÈLE	Puissance nominale (P2)		Puissance absorbée (P1)		Tension (V)	In (A)	µF	Q	Hauteur d'élévation totale en mètres colonne d'eau											
	HP	kW	HP	kW					10	20	30	40	50	60	80	100	120			
FP/Multi EVO-A 3-40 M	0,74	0,55	1,1	0,8	1 ~ 230	3,7	12,5		42,5	39,5	35,5	30	23,5	17,5	3,5					
FP/Multi EVO-A 5-50 M	1,27	0,95	1,8	1,35	1 ~ 230	6,2	20			56	53	49	44,5	39,5	28	15	2,5			



DIMENSIONS ET POIDS

MODÈLE	Dimensions mm.									Poids (Kg)
	A	B	C	D	E	F	G	DNA	DNM	
FP/Multi EVO-A 3-40 M	129	380	100	380	190	180	139	1"	1"	8,5
FP/Multi EVO-A 5-50 M	129	422	100	380	190	180	162	1"	1"	11,8



## NOCCHI WP/Multi EVO-A GROUPES DE PRESSION AVEC VASE D'EXPANSION HORIZONTAL

**NEW**  
PENTAIR

ACS

Les groupes de pression WATERPRESS sont réalisés avec des électropompes centrifuges multicellulaires auto-amorçantes **Multi EVO-A**. Ils sont fournis câblés, avec un vase d'expansion de 24 ou 50 l, prêts à l'installation et à l'emploi. Tous les modèles sont certifiés pour l'utilisation avec de l'eau potable (ACS).

### AVANTAGES

- Réduit les coups de bélier
- Idéale avec système d'alimentation hydrique en bâtiment
- Prêt à l'emploi
- Réduction de la fréquence de démarrage avec le vase de 50 l
- Très simple à installer

### CARACTÉRISTIQUES DE FABRICATION

- Pressostat électromécanique (max 6 bar) étalonné à: min 2 ÷ max 3 bar.
- Pression de démarrage de la pompe réglable de 1.5 à 3 bar
- Manomètre (6 bar).
- Raccord 5 voies en laiton moulé chromé.
- Vases d'expansion:
  - Vase d'expansion 50 l en acier peint (modèles WP / Multi EVO-A 3-40 M-50l and WP / Multi EVO-A 5-50 M-50 l).
  - Vase d'expansion 24 l en acier peint (modèle WP / Multi EVO-A 3-40 M).
  - Vase d'expansion 24 l en acier peint (modèle WP / Multi EVO-A 5-50 M-SS).
- Tuboflex de raccordement hydraulique.
- Câble d'alimentation 1,5 m H05 RN-F avec fiche.

### SPÉCIFICATIONS:

#### POMPE

- Type de liquide: eau propre sans corps solides en suspension ou matériau abrasif
- Température maximale du liquide 50°C
- Hauteur maximale d'aspiration 8 m avec pompe installée correctement
- Pression maximale d'exercice 8 bar

#### MOTEUR

- Fermé, ventilé par l'extérieur (TEFC)
- 2 pôles, 50 Hz (n=2850 tours/min)
- Degré de protection IP 55
- Classe d'isolation F
- Alimentation monophasée avec condensateur permanent inséré et protection thermique incorporée dans la bobine du moteur
- Alimentation triphasée avec protection externe à la charge de l'utilisateur



### APPLICATIONS

- Relevage et distribution de l'eau dans les installations domestiques
- Installations de pressurisation
- Installations de lavage
- Irrigation



# NOCCHI WP/Multi EVO-A

## GROUPES DE PRESSION AVEC VASE D'EXPANSION HORIZONTAL

### CARACTÉRISTIQUES DE FABRICATION

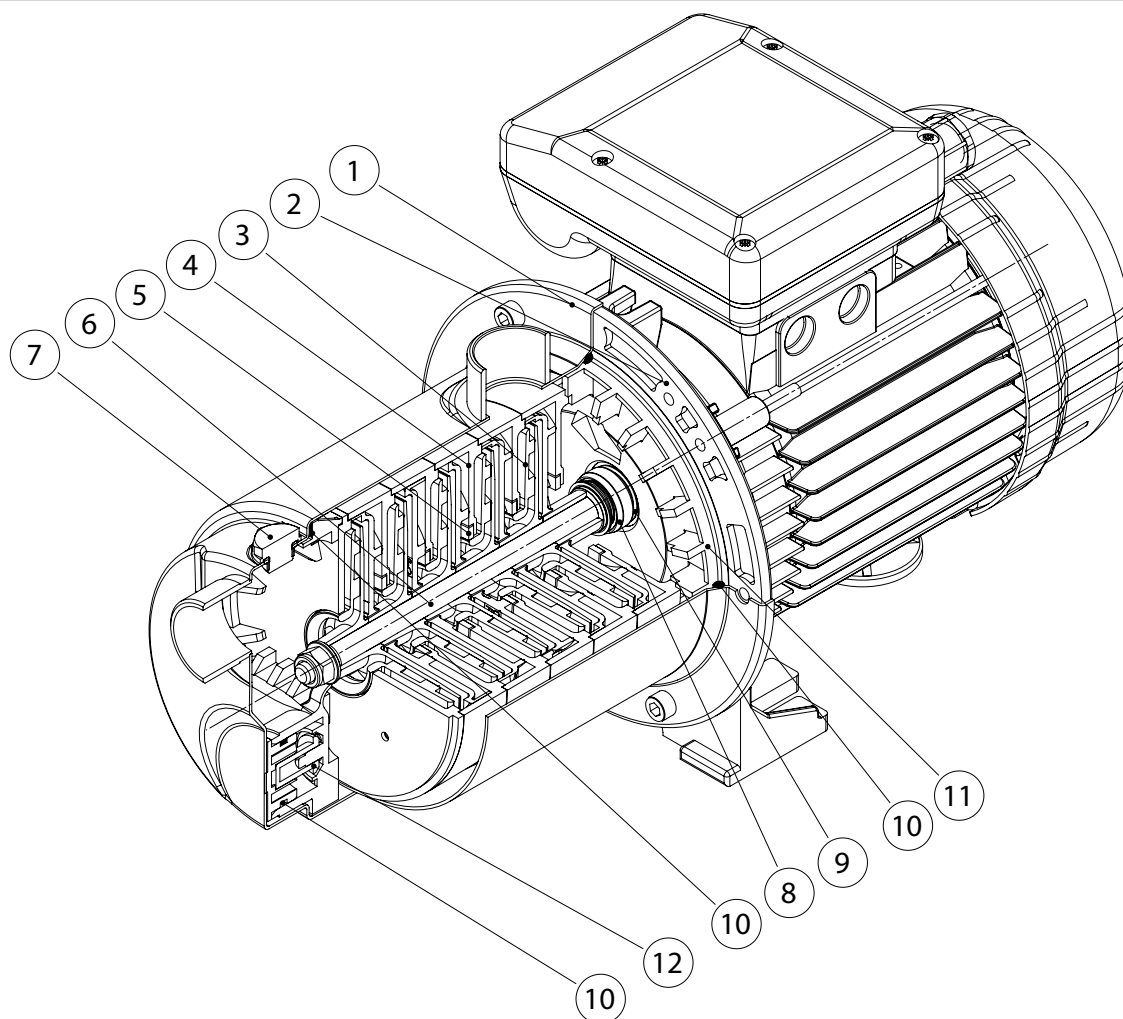


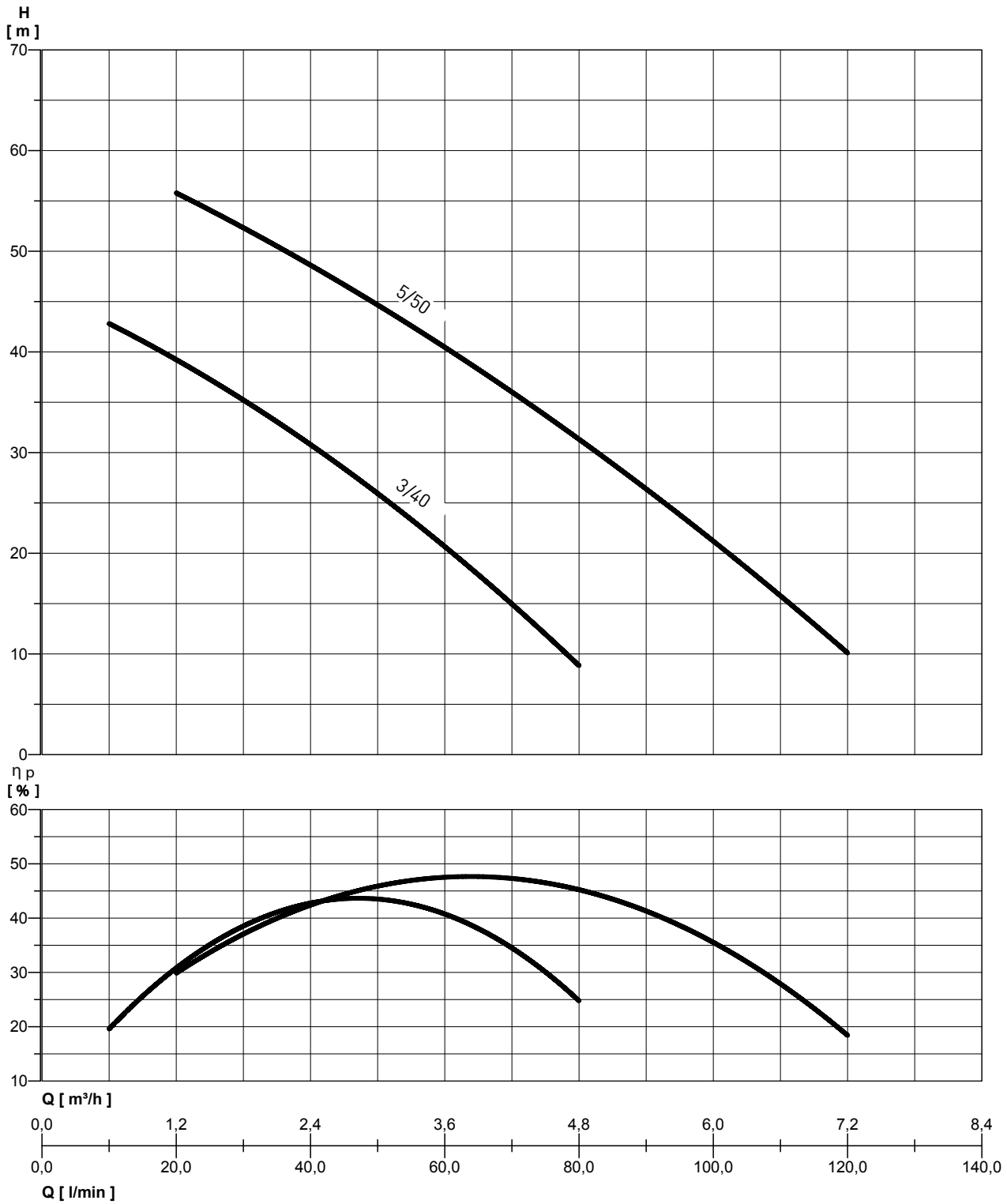
TABLEAU DES MATÉRIAUX

Réf.	Composants	Matériau
1	Corps de pompe	Acier inoxydable Europe: EN10088-1 X5CrNi18-10 (1.4301) USA: AISI 304
2	Support moteur	Aluminium moulé sous pression
3	Hélice	PPD renforcé en fibre de verre
4	Diffuseur	PPD renforcé en fibre de verre
5	Bague d'usure	PTFE
6	Arbre (partie hydraulique)	Acier inoxydable Europe: EN10088-1 X5CrNi18-10 (1.4301) USA: AISI 304
7	Bouchons de remplissage / vidage	Acier inoxydable Europe: EN10088-1 X8CrNiS18-9 (1.4305) USA: AISI 303
8	Garniture mécanique	Carbone graphite / NBR / SS Europe: EN10088-1 X5CrNi18-10 (1.4301) USA: AISI 304
9	Contre-parement	Céramique / NBR
10	Joints	NBR 70 Shore A
11	Culot porte-joint	PPD renforcé en fibre de verre
12	Vanne d'auto-amorçage	PPD renforcé en fibre de verre

# NOCCHI WP/Multi EVO-A 5

## GROUPES DE PRESSION AVEC VASE D'EXPANSION HORIZONTAL

### PERFORMANCES HYDRAULIQUES



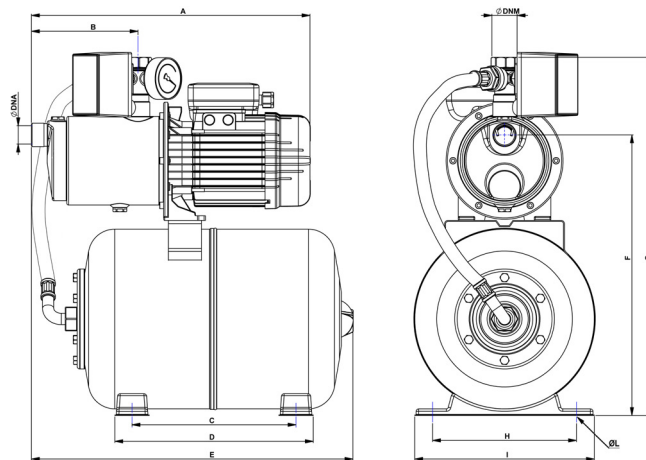
# NOCCHI WP/Multi EVO-A 5

## GROUPES DE PRESSION AVEC VASE D'EXPANSION HORIZONTAL

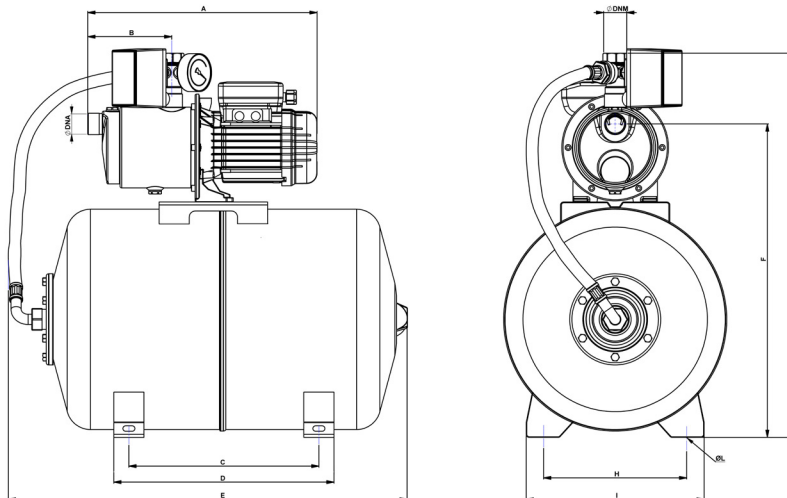
TABLEAU DES PERFORMANCES

MODÈLE	Puissance nominale (P2)		Puissance absorbée (P1)		Tension (V)	In (A)	µF	Q	10	20	30	40	50	60	80	100	120	
	HP	kW	HP	kW					0,6	1,2	1,8	2,4	3	3,6	4,8	6	7,2	
WP / Multi EVO-A 3-40 M	0,67	0,5	1,1	0,8	1 ~ 230	3,7	12,5	hauteur d'élevation totale en mètres colonne d'eau	42,5	39,5	35,5	31	25,5	20,5	9			
WP / Multi EVO-A 3-40 M-50L	0,67	0,5	1,1	0,8	1 ~ 230	3,7	12,5			56	52	48,5	45	40,5	31	21,5	10	
WP / Multi EVO-A 5-50 M-SS	1,34	1	1,8	1,35	1 ~ 230	6,2	20											
WP / Multi EVO-A 5-50 M-50L	1,34	1	1,8	1,35	1 ~ 230	6,2	20											

24 l



50 l



DIMENSIONS ET POIDS

MODÈLE	Dimensions mm.												Poids (Kg)
	A	B	C	D	E	F	G	H	I	L	DNA	DNM	
WP / Multi EVO-A 3-40 M	380	139	245	295	495	410	530	190	240	9	1"	1"	13,6
WP / Multi EVO-A 3-40 M-50L	380	139	315	365	660	520	640	242	295	9	1"	1"	18
WP / Multi EVO-A 5-50 M-SS	422	162	248	300	490	435	540	218	272	11	1"	1"	14
WP / Multi EVO-A 5-50 M-50L	422	162	215	365	660	520	640	242	295	9	1"	1"	20,5



## NOCCHI Multi EVO-SP ÉLECTROPOMPES CENTRIFUGES MULTICELLULAIRES - SPÉCIALES

**NEW**  
PENTAIR

**IE3  
MOTOR**

Multi EVO-SP est une électropompe horizontale centrifuge multi-étage avec bouche d'aspiration à filetage axial et bouche de refoulement radiale filetée. L'innovation hydraulique à haute efficacité est reliée à un moteur de dernière génération à garniture mécanique. Particulièrement recommandée pour le pompage d'eau de mer et de piscines.

### AVANTAGES

Les électropompes de la série Multi EVO-SP offrent les avantages suivants:

- Robuste et résistante à l'eau salée, c'est le partner parfait pour tous les dispositifs de nettoyage des piscines
- Fiabilité élevée - grâce au design résistant et innovant
- Fonctionnement silencieux - meilleur confort pour l'utilisateur grâce à son silence
- Forme compacte

### SPÉCIFICATIONS:

#### POMPE

- Performances hydrauliques conformes à ISO 9906:2012 - Degré 3B
- Type de liquide: eau propre sans corps solides en suspension ou matériau abrasif
- Température maximale du liquide 50°C
- Pression maximale d'exercice 7 bar
- Hauteur maximale d'aspiration conseillée 6 m avec vanne de fond

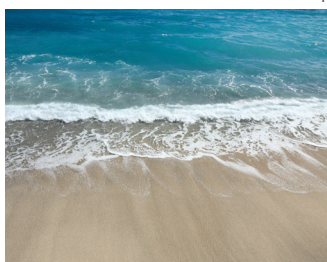
#### MOTEUR

- Fermé, ventilé à l'air (TEFC)
- 2 pôles, 50 Hz (n=2850 tours/min)
- IE3 triphasé AC (P2 ≥ 0.75 kW)
- Niveau de protection: IP55
- Classe d'isolation: F
- Alimentation monophasée avec condensateur permanent inséré et protection thermique incorporée dans la bobine du moteur



### APPLICATIONS

- Pressurisation et approvisionnement
- Irrigation
- Nettoyage des piscines avec de l'eau chlorée
- Nettoyage des piscines avec de l'eau de mer
- Pompage de liquides agressifs [compatible avec le type de matériaux]



# NOCCHI Multi EVO-SP

## ÉLECTROPOMPES CENTRIFUGES MULTICELLULAIRES - SPÉCIALES

### CARACTÉRISTIQUES DE FABRICATION

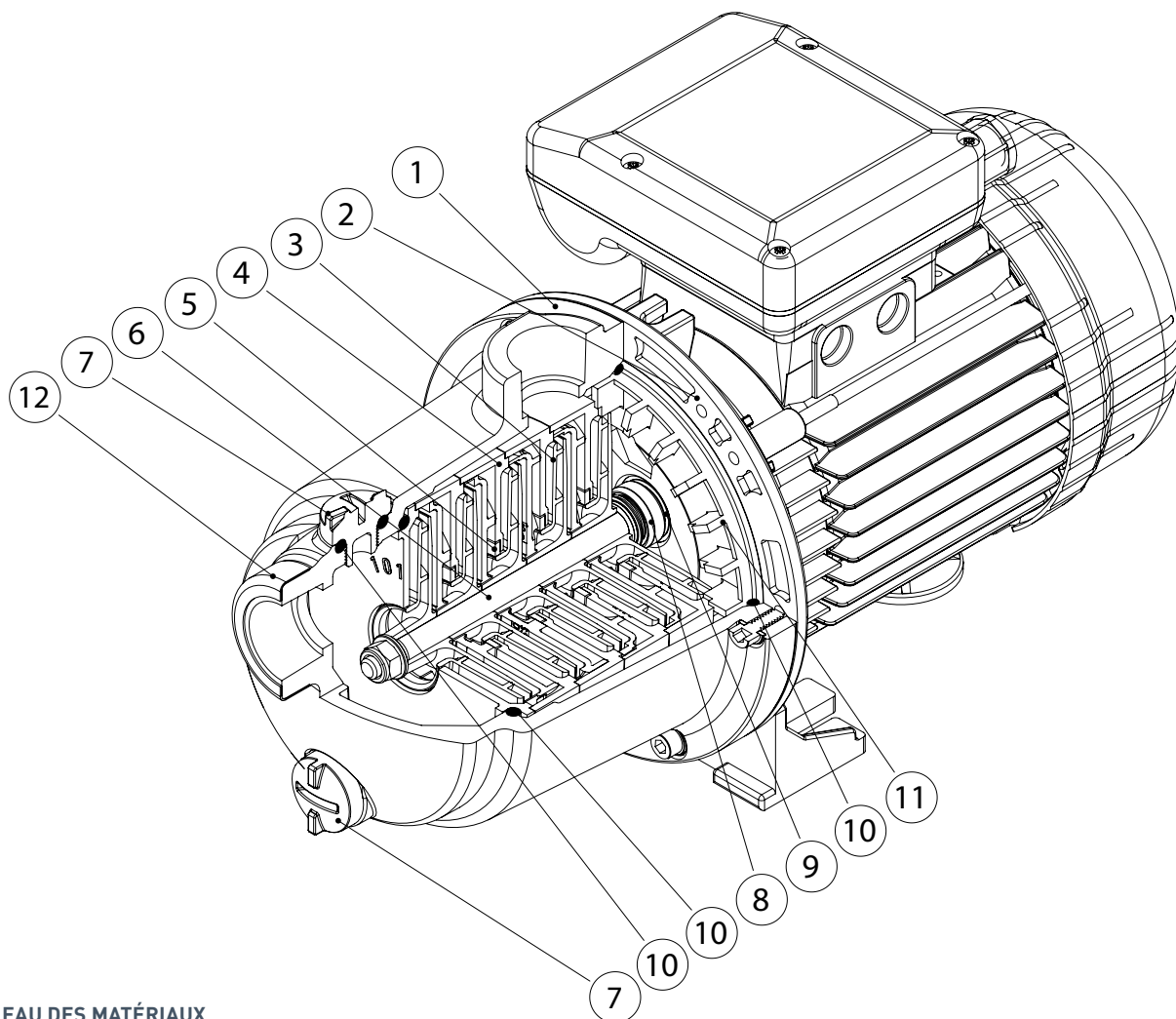


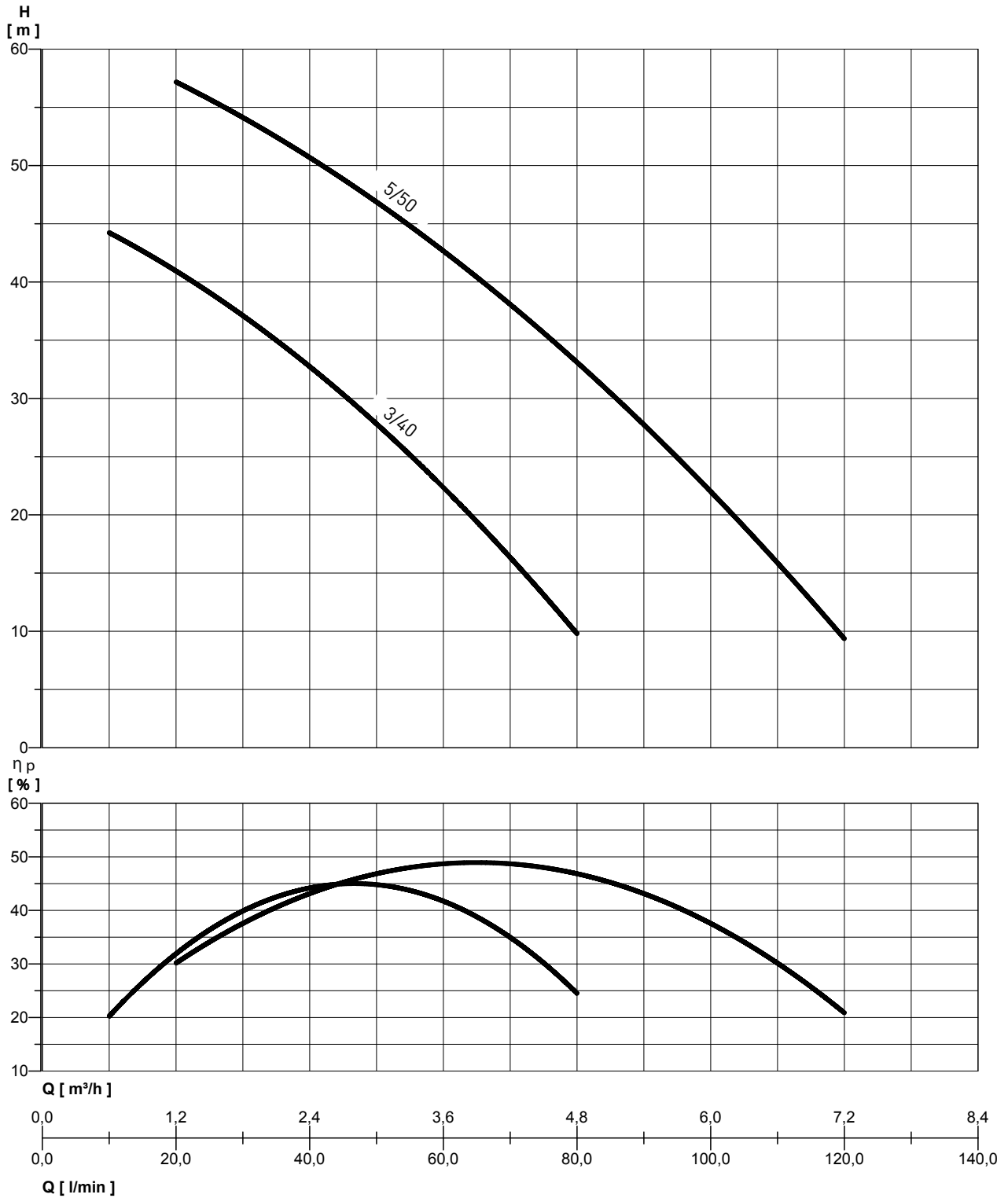
TABLEAU DES MATÉRIAUX

Réf.	Composants	Matériau
1	Corps de pompe	PPD renforcé en fibre de verre
2	Support moteur	Aluminium moulé sous pression
3	Hélice	PPD renforcé en fibre de verre
4	Diffuseur	PPD renforcé en fibre de verre
5	Bague d'usure	PTFE
6	Arbre (partie hydraulique)	Acier inoxydable Europe: EN10088-1 X2CrNiMo17-12-2 (1.4404) USA: AISI 316
7	Bouchons de remplissage / vidage	Polyamide 6.6
8	Garniture mécanique	Carbone graphite / NBR / SS Europe: EN10088-1 X2CrNiMo17-12-2 (1.4404) USA: AISI 316
9	Contre-parement	Céramique / NBR
10	Joints	NBR 70 Shore A
11	Culot porte-joint	PPD renforcé en fibre de verre
12	Bague de renfort	Acier inoxydable Europe: EN10088-1 X5CrNi18-10 (1.4301) USA: AISI 304

# NOCCHI Multi EVO-SP 3 - 5

## ÉLECTROPOMPES CENTRIFUGES MULTICELLULAIRES - SPÉCIALES

### PERFORMANCES HYDRAULIQUES



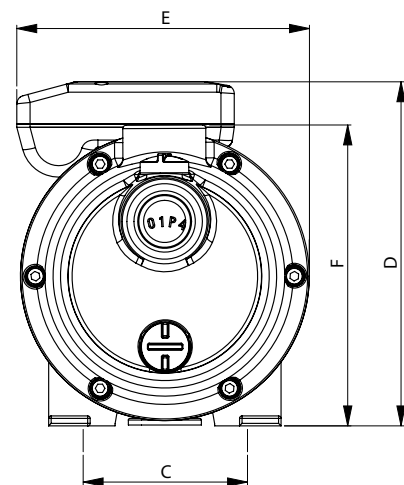
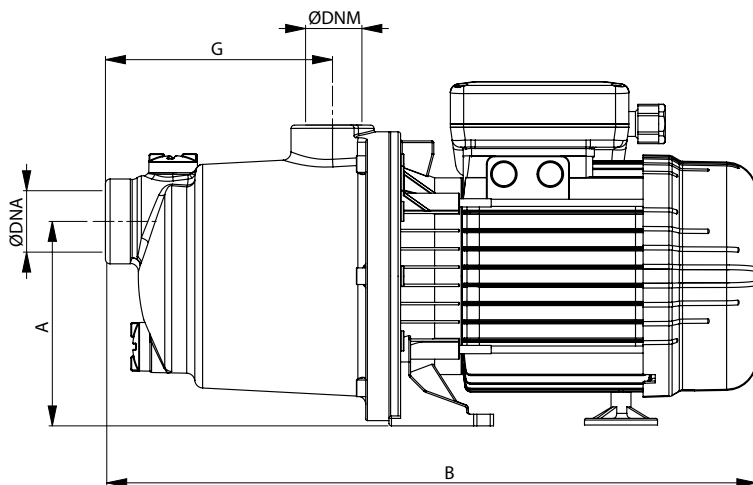


# NOCCHI Multi EVO-SP 3 - 5

## ÉLECTROPOMPES CENTRIFUGES MULTICELLULAIRES - SPÉCIALES

### TABLEAU DES PERFORMANCES

MODÈLE	Puissance nominale (P2)		Puissance absorbée (P1)		Tension (V)	In (A)	µF	Q	hauteur d'élevation totale en mètres colonne d'eau											
	HP	kW	HP	kW					l/min	10	20	30	40	50	60	80	100	120		
									m³/h	0,6	1,2	1,8	2,4	3	3,6	4,8	6	7,2		
Multi EVO-SP 3-40 M	0,74	0,55	1,1	0,8	1 ~ 230	3,7	12,5	hauteur d'élevation totale en mètres colonne d'eau	44	41	37,5	33	27,5	22	10					
Multi EVO-SP 3-40 T	0,71	0,53	1,05	0,78	3 ~ 230/400	2,7 / 1,55	---													
Multi EVO-SP 5-50 M	1,27	0,95	1,8	1,35	1 ~ 230	6,2	20			57	54	51	47	43	32,5	22	9,5			
Multi EVO-SP 5-50 T	1,2	0,9	1,68	1,25	3 ~ 230/400	3,8 / 2,2	---													



### DIMENSIONS ET POIDS

MODÈLE	Dimensions mm.										Poids (Kg)
	A	B	C	D	E	F	G	DNA	DNM		
Multi EVO-SP 3-40 M	123	373	99	199	177	182	137	1"	1"	6,9	
Multi EVO-SP 3-40 T	123	373	99	199	177	182	137	1"	1"	6,9	
Multi EVO-SP 5-50 M	123	392	99	207	177	182	137	1"	1"	10,1	
Multi EVO-SP 5-50 T	123	392	99	207	177	182	137	1"	1"	10,1	



# NOCCHI EASY20/Multi EVO

## GROUPES DE PRESSION À DEUX ÉLECTROPOMPES AVEC COMMANDE À PRESSOSTATS

**NEW**  
PENTAIR

**IE3  
MOTOR**

COMPACT, ROBUSTE, RENDEMENT HYDRAULIQUE ÉLEVÉ

Ce sont des groupes pour la pressurisation automatique de réseaux de distribution hydrique avec alimentation électrique monophasée composés: de 2 électropompes, tableau électrique, socle, collecteurs d'aspiration et de refoulement, pressostats, manomètre et vanne de retenue en refoulement.

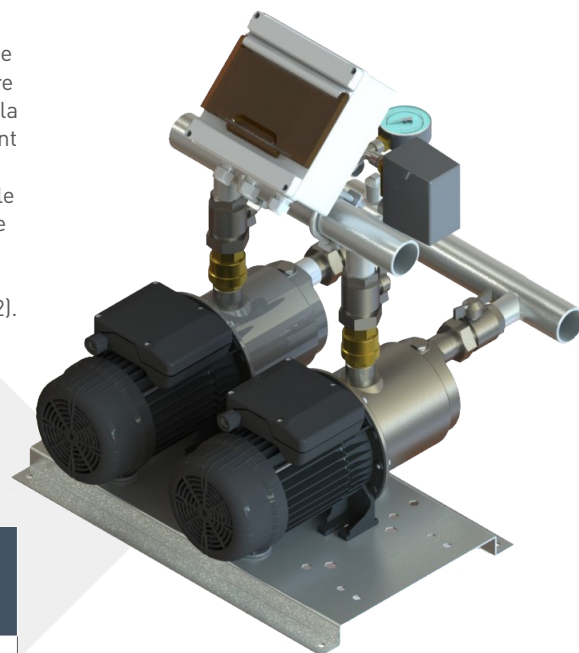
### DESCRIPTION DE FONCTIONNEMENT

Les pompes sont commandées par deux pressostats à étalonnage réglable, par le biais du tableau électrique pourvu de carte électronique pour:

- démarrage séquentiel des pompes
- inversion de l'ordre de démarrage
- prédisposition pour la protection contre la marche à vide
- temporisation (réglable de 0 à 180")

Lorsque la pression du réseau atteint la valeur de fermeture du contact électrique du pressostat n° 1 la pompe démarre. Si la pression continue à

descendre et qu'elle atteint la valeur de fermeture du second pressostat, l'autre pompe démarre. Lorsque la valeur de la pression monte, les pressostats ouvrent les contacts déterminant l'arrêt de la pompe respective. À chaque fin de cycle l'inverseur automatique change l'ordre de démarrage des pompes (une fois le pressostat n° 1 est associé à la pompe n° 1; le cycle successif à la pompe n° 2).



DONNÉES D'UTILISATION	MULTIEVO
Débit maximal (m³/h)	21
Hauteur d'élévation maximale (m.c.a.)	70
Pression d'exercice maximale	8 bar
Tension d'alimentation	1 ~ 230 / 3-400 V
Fréquence	50 Hz
Degré de protection du tableau de contrôle	IP55
Degré de protection de l'électropompe	IP55
Température ambiante	40°C
Nombre de pompes	2



### APPLICATIONS

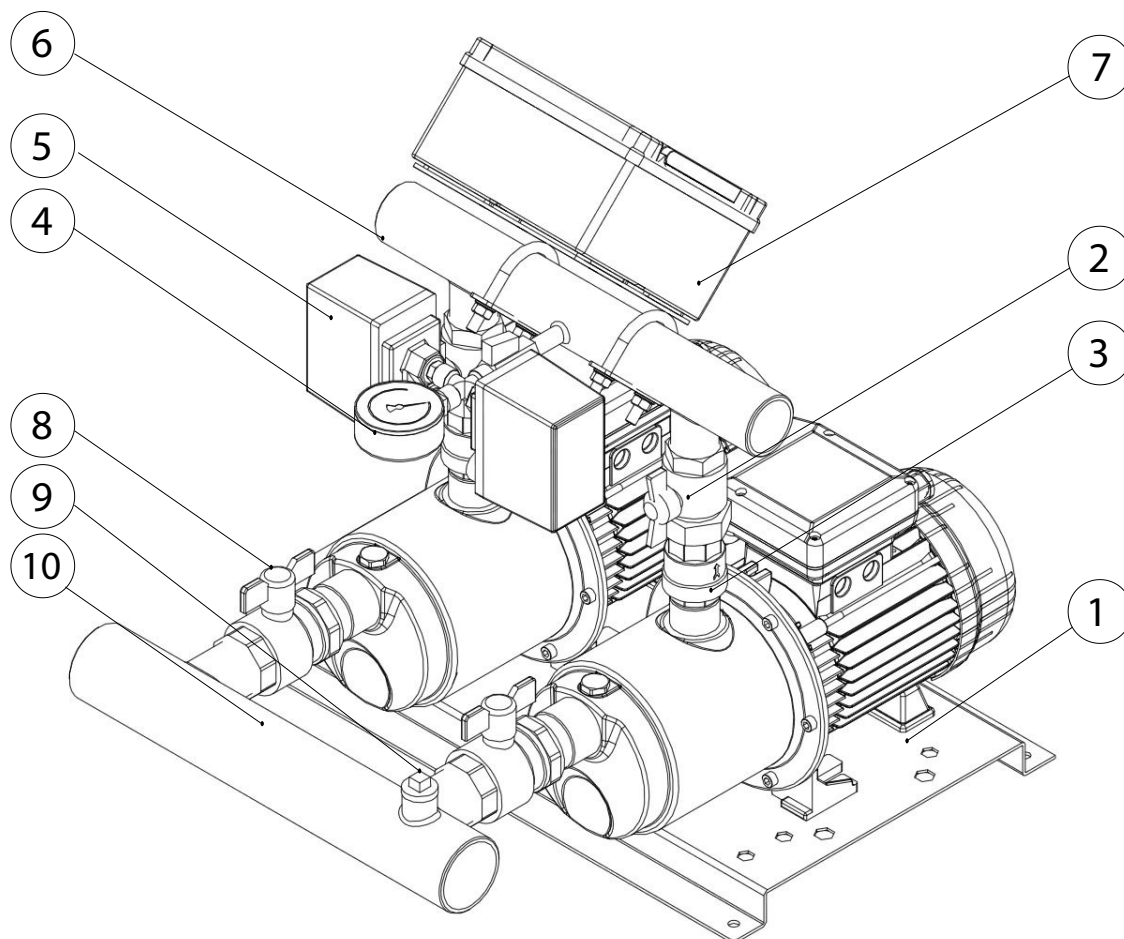
- Relevage et distribution de l'eau dans les installations domestiques
- Installations de pressurisation
- Installations de lavage
- Irrigation



## NOCCHI EASY20/Multi EVO

### GROUPES DE PRESSION À DEUX ÉLECTROPOMPES AVEC COMMANDE À PRESSOSTATS

#### CARACTÉRISTIQUES DE FABRICATION



#### SOCLE

- 1. Socle en tôle galvanisée

#### COLLECTEUR DE REFOULEMENT

- 2. 2 vannes à bille en laiton
- 3. 2 clapets de retenue
- 4. 1 manomètre
- 5. 2 pressostats
- 6. 1 collecteur en acier galvanisé
- 7. 1 tableau électrique

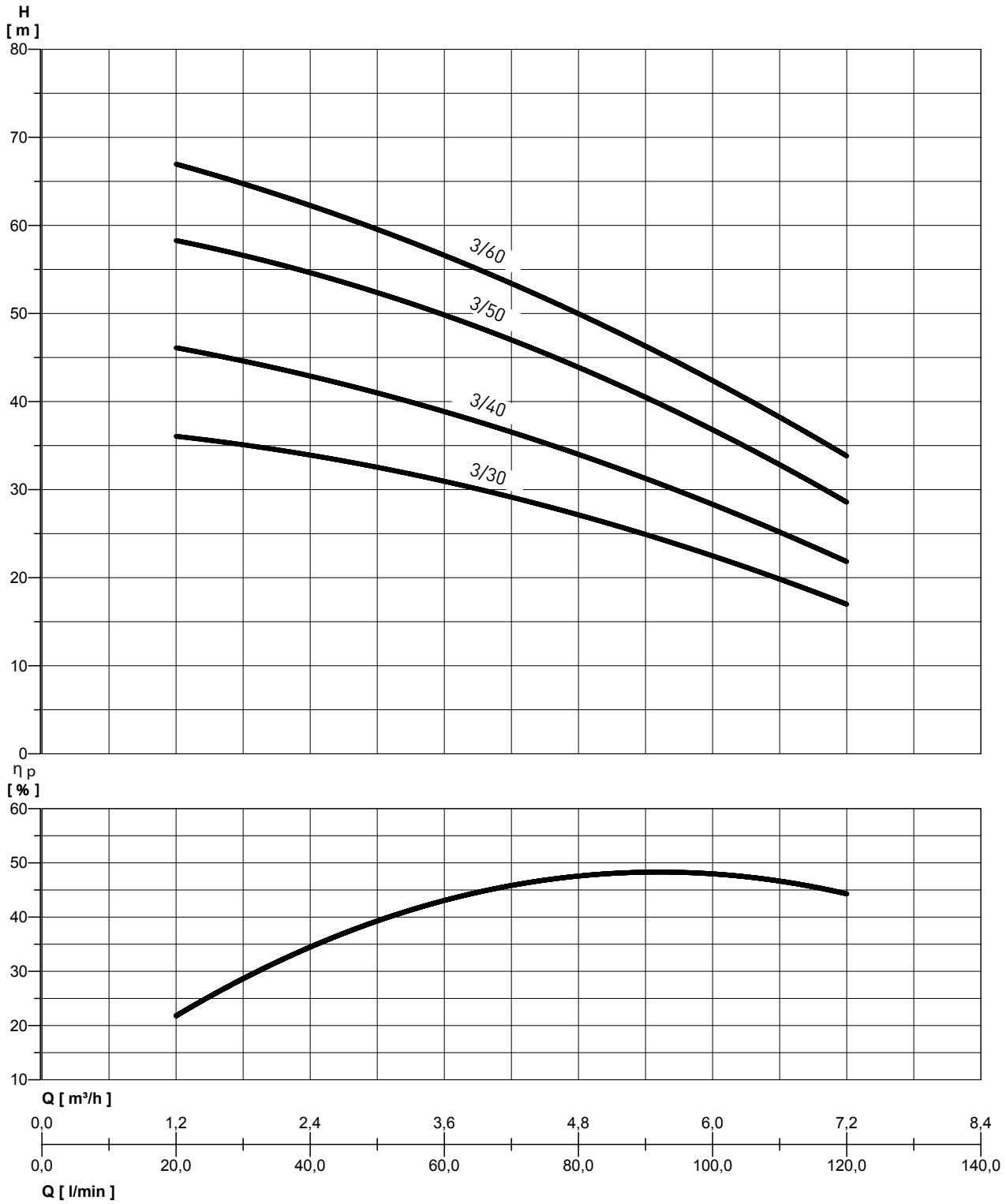
#### COLLECTEUR D'ASPIRATION

- 8. 2 vannes à bille en laiton
- 9. 1 manchon pour le remplissage de l'eau
- 10. 1 collecteur en acier galvanisé

# NOCCHI EASY20/Multi EVO 3

## GROUPES DE PRESSION À DEUX ÉLECTROPOMPES AVEC COMMANDE À PRESSOSTATS

### PERFORMANCES HYDRAULIQUES



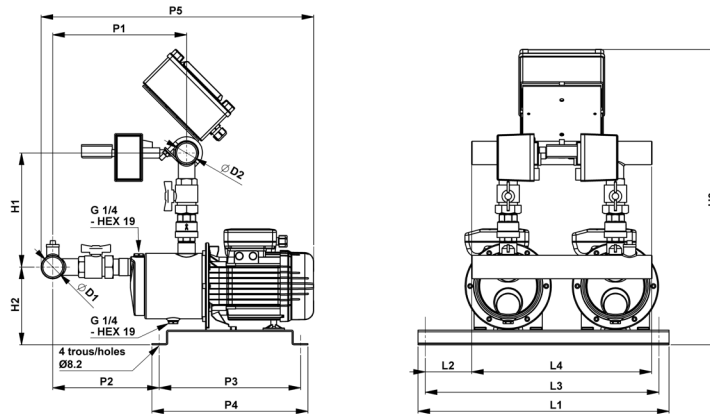
# NOCCHI EASY20/Multi EVO 3

## GROUPES DE PRESSION À DEUX ÉLECTROPOMPES AVEC COMMANDE À PRESSOSTATS

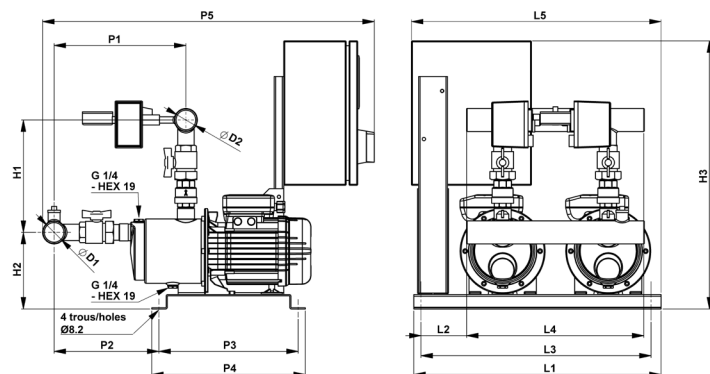
TABLEAU DES PERFORMANCES

MODÈLE	Puissance absorbée (P1) kW	Tension (V)	In (A)	µF	Q	hauteur d'élevation totale en mètres colonne d'eau						
						l/min	20	40	60	80	100	120
						m³/h	1,2	2,4	3,6	4,8	6	7,2
EASY20/Multi EVO 3-30 M-GI	2 x 0,65	1 ~ 230	2 x 2,95	12,5	hauteur d'élevation totale en mètres colonne d'eau	36	34	31	27	22,5	17	
EASY20/Multi EVO 3-30 T-GI	2 x 0,65	3 ~ 400	2 x 1,3	---		46	43	39	34	28	22	
EASY20/Multi EVO 3-40 M-GI	2 x 0,8	1 ~ 230	2 x 3,7	12,5		58	55	50	44	36	29	
EASY20/Multi EVO 3-40 T-GI	2 x 0,78	3 ~ 400	2 x 1,55	---		67	62	57	50	42	34	
EASY20/Multi EVO 3-50 M-GI	2 x 1	1 ~ 230	2 x 4,4	16								
EASY20/Multi EVO 3-50 T-GI	2 x 1	3 ~ 400	2 x 1,9	---								
EASY20/Multi EVO 3-60 M-GI	2 x 1,25	1 ~ 230	2 x 5,8	20								
EASY20/Multi EVO 3-60 T-GI	2 x 1,17	3 ~ 400	2 x 2	---								

### monophasé



### triphasé



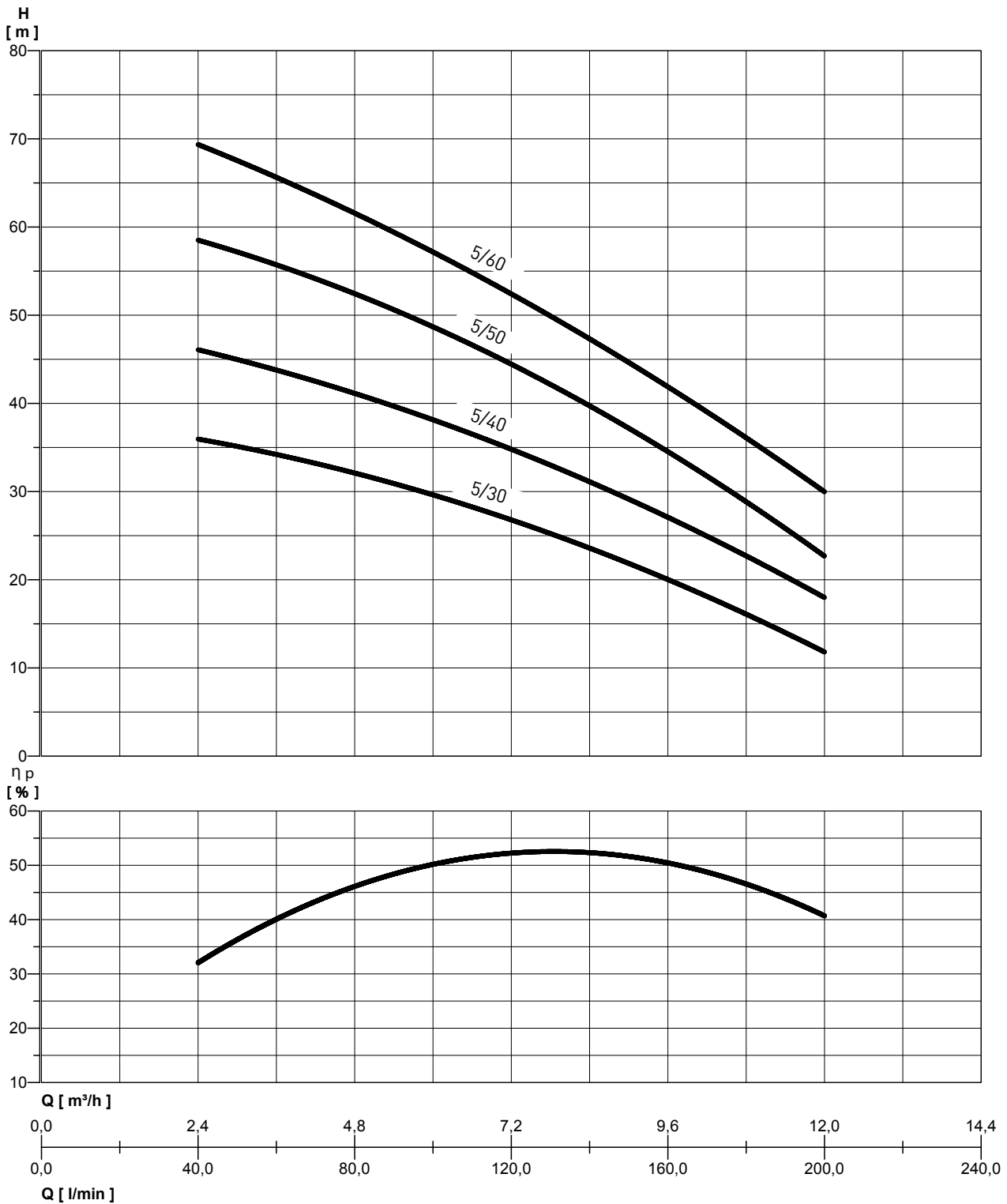
### DIMENSIONS ET POIDS

MODÈLE	Dimensions mm.															Poids (Kg)
	L1	L2	L3	L4	L5	P1	P2	P3	P4	P5	H1	H2	H3	DNA	DNM	
EASY20/Multi EVO 3-30 M-GI	515	95	485	370	x	255	196	290	320	525	235	160	605	1"1/2	1"1/2	31
EASY20/Multi EVO 3-30 T-GI	515	95	485	370	520	255	196	290	320	670	235	160	560	1"1/2	1"1/2	37
EASY20/Multi EVO 3-40 M-GI	515	95	485	370	x	255	196	290	320	525	235	160	605	1"1/2	1"1/2	32
EASY20/Multi EVO 3-40 T-GI	515	95	485	370	520	255	196	290	320	670	235	160	560	1"1/2	1"1/2	38
EASY20/Multi EVO 3-50 M-GI	515	95	485	370	x	275	216	290	320	560	235	160	605	1"1/2	1"1/2	36
EASY20/Multi EVO 3-50 T-GI	515	95	485	370	520	275	216	290	320	690	235	160	560	1"1/2	1"1/2	42
EASY20/Multi EVO 3-60 M-GI	515	95	485	370	x	297	238	290	320	580	235	160	605	1"1/2	1"1/2	39,5
EASY20/Multi EVO 3-60 T-GI	515	95	485	370	520	297	238	290	320	715	235	160	560	1"1/2	1"1/2	45,5

# NOCCHI EASY20/Multi EVO 5

## GROUPES DE PRESSION À DEUX ÉLECTROPOMPES AVEC COMMANDE À PRESSOSTATS

### PERFORMANCES HYDRAULIQUES



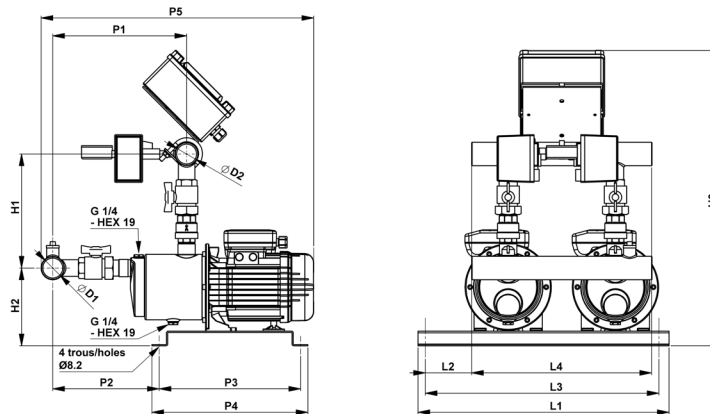
# NOCCHI EASY20/Multi EVO 5

## GROUPES DE PRESSION À DEUX ÉLECTROPOMPES AVEC COMMANDE À PRESSOSTATS

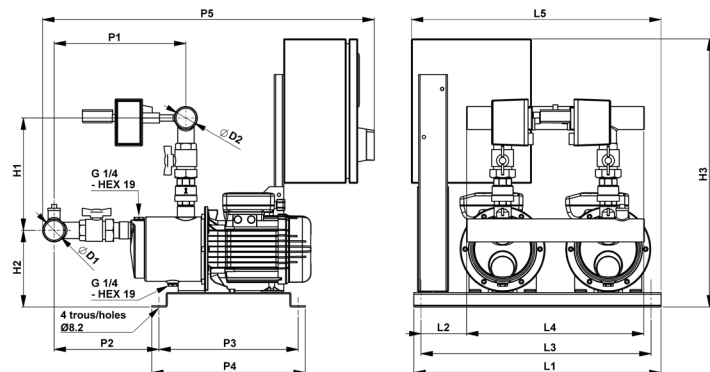
TABLEAU DES PERFORMANCES

MODÈLE	Puissance absorbée (P1) kW	Tension (V)	In (A)	µF	Q	U/min	40	60	80	100	120	160	200	
						m³/h	2,4	3,6	4,8	6	7,2	9,6	12	
EASY20/Multi EVO 5-30 M-GI	2 x 0,8	1 ~ 230	2 x 3,7	12,5	hauteur d'élevation totale en mètres colonne d'eau		36	34	32	30	27	19,5	12	
EASY20/Multi EVO 5-30 T-GI	2 x 0,78	3 ~ 400	2 x 1,55	---			46	44	41	38	35	27	18	
EASY20/Multi EVO 5-40 M-GI	2 x 1,1	1 ~ 230	2 x 4,7	16			58	56	53	49	44	34	23	
EASY20/Multi EVO 5-40 T-GI	2 x 1,1	3 ~ 400	2 x 2	---			69	66	62	57	52	42	30	
EASY20/Multi EVO 5-50 M-GI	2 x 1,35	1 ~ 230	2 x 6,2	20										
EASY20/Multi EVO 5-50 T-GI	2 x 1,25	3 ~ 400	2 x 2,1	---										
EASY20/Multi EVO 5-60 M-GI	2 x 1,65	1 ~ 230	2 x 7,5	31,5										
EASY20/Multi EVO 5-60 T-GI	2 x 1,57	3 ~ 400	2 x 3,1	---										

### monophasé



### triphasé



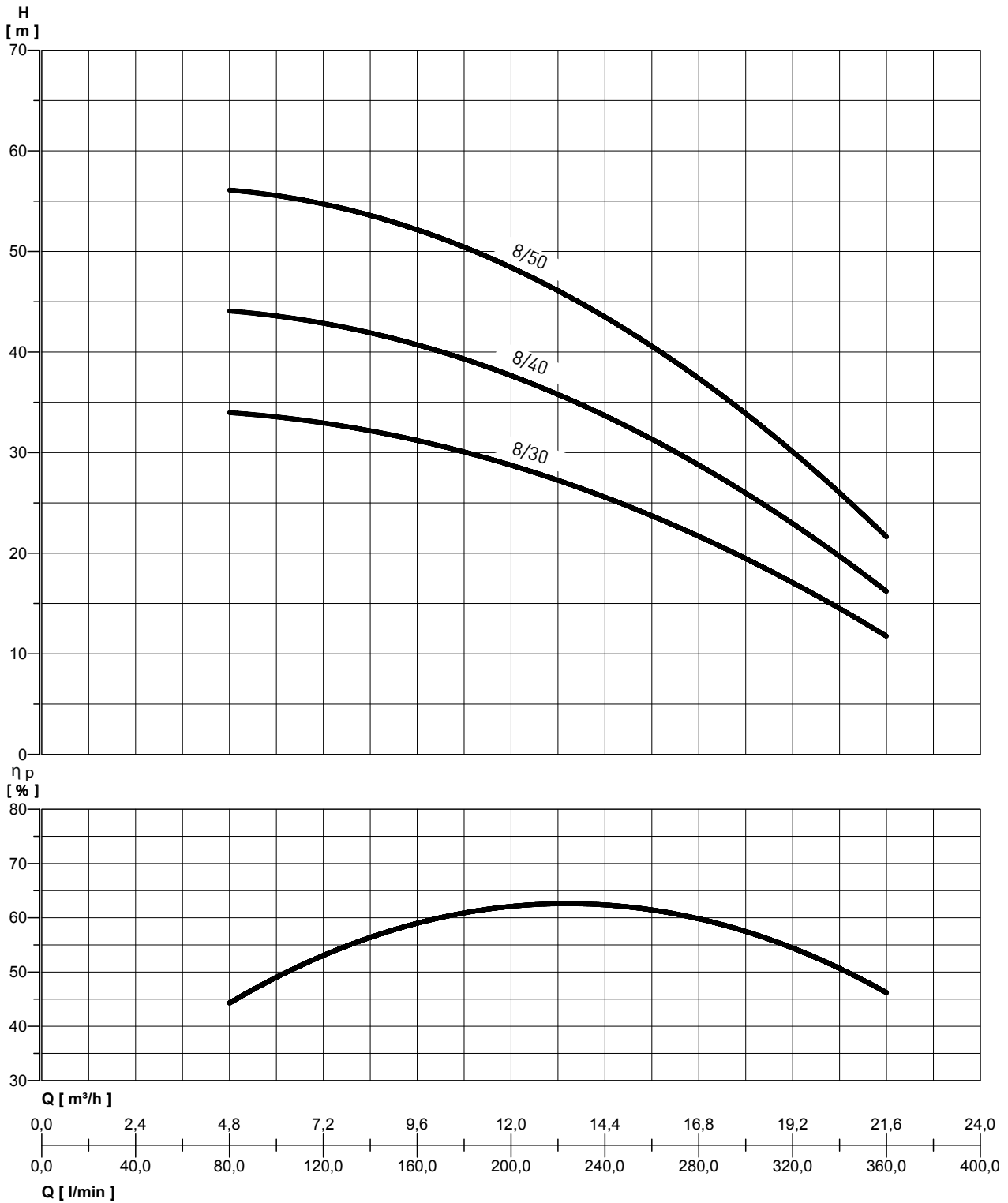
### DIMENSIONS ET POIDS

MODÈLE	Dimensions mm.															Poids (Kg)
	L1	L2	L3	L4	L5	P1	P2	P3	P4	P5	H1	H2	H3	DNA	DNM	
EASY20/Multi EVO 5-30 M-GI	515	95	485	370	x	275	222	290	320	550	240	155	605	2"	1"1/2	33,5
EASY20/Multi EVO 5-30 T-GI	515	95	485	370	520	275	222	290	320	695	240	155	560	2"	1"1/2	39,5
EASY20/Multi EVO 5-40 M-GI	515	95	485	370	x	275	222	290	320	560	240	155	605	2"	1"1/2	37
EASY20/Multi EVO 5-40 T-GI	515	95	485	370	520	275	222	290	320	695	240	155	560	2"	1"1/2	43
EASY20/Multi EVO 5-50 M-GI	515	95	485	370	x	300	247	290	320	590	240	155	605	2"	1"1/2	40
EASY20/Multi EVO 5-50 T-GI	515	95	485	370	520	300	247	290	320	695	240	155	560	2"	1"1/2	46
EASY20/Multi EVO 5-60 M-GI	515	95	485	370	x	320	267	290	320	645	240	155	605	2"	1"1/2	46
EASY20/Multi EVO 5-60 T-GI	515	95	485	370	520	320	267	290	320	745	240	155	560	2"	1"1/2	52

# NOCCHI EASY20/Multi EVO 8

## GROUPES DE PRESSION À DEUX ÉLECTROPOMPES AVEC COMMANDE À PRESSOSTATS

### PERFORMANCES HYDRAULIQUES





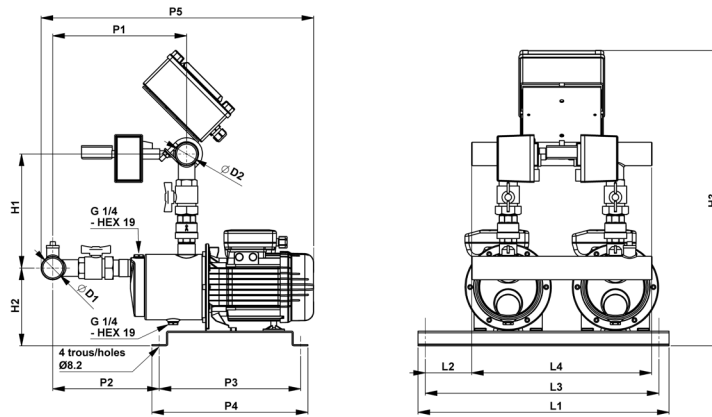
# NOCCHI EASY20/Multi EVO 8

## GROUPES DE PRESSION À DEUX ÉLECTROPOMPES AVEC COMMANDE À PRESSOSTATS

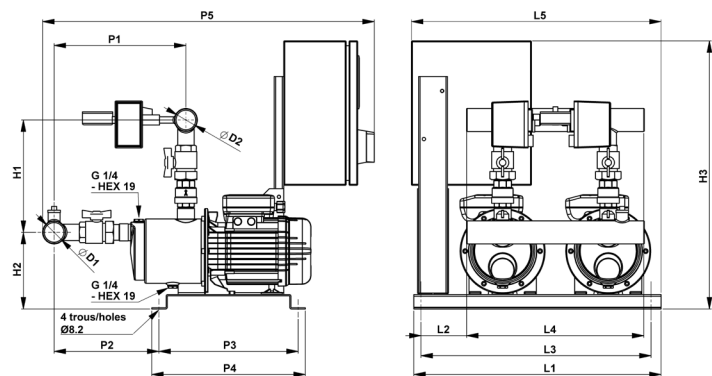
TABLEAU DES PERFORMANCES

MODÈLE	Puissance absorbée (P1) kW	Tension (V)	In (A)	µF	Q	U/min	80	100	120	160	200	240	280	320	360									
						m³/h	4,8	6	7,2	9,6	12	14,4	16,8	19,2	21,6									
EASY20/Multi EVO 8-30 M-GI	2 x 1,28	1 ~ 230	2 x 5,9	20	hauteur d'élevation totale en mètres colonne d'eau	34	33,5	33	31	29	25,5	22	16,5	12										
EASY20/Multi EVO 8-30 T-GI	2 x 1,2	3 ~ 400	2 x 2,1	---																				
EASY20/Multi EVO 8-40 M-GI	2 x 1,66	1 ~ 230	2 x 7,7	31,5												44,5	43,5	42,5	40,5	37,5	34	29	23	16
EASY20/Multi EVO 8-40 T-GI	2 x 1,5	3 ~ 400	2 x 2,95	---																				
EASY20/Multi EVO 8-50 M-GI	2 x 2	1 ~ 230	2 x 9	35																				
EASY20/Multi EVO 8-50 T-GI	2 x 1,95	3 ~ 400	2 x 4	---												56,5	55,5	54,5	51,5	48,5	44,0	37,5	30,0	21,5

### monophasé



### triphasé



### DIMENSIONS ET POIDS

MODÈLE	Dimensions mm.															Poids (Kg)
	L1	L2	L3	L4	L5	P1	P2	P3	P4	P5	H1	H2	H3	DNA	DNM	
EASY20/Multi EVO 8-30 M-GI	515	95	485	370	x	296	240	290	320	585	292	155	660	2"	2"	42
EASY20/Multi EVO 8-30 T-GI	515	95	485	370	520	296	240	290	320	718	292	155	560	2"	2"	48
EASY20/Multi EVO 8-40 M-GI	515	95	485	370	x	296	240	290	320	620	292	155	660	2"	2"	48
EASY20/Multi EVO 8-40 T-GI	515	95	485	370	520	296	240	290	320	718	292	155	560	2"	2"	54
EASY20/Multi EVO 8-50 M-GI	515	95	485	370	x	325	275	290	320	645	292	155	660	2"	2"	50
EASY20/Multi EVO 8-50 T-GI	515	95	485	370	520	325	275	290	320	745	292	155	560	2"	2"	56



## NOCCHI VARIO 1-20/Multi EVO-E GROUPES DE PRESSION À DEUX ÉLECTROPOMPES À VITESSE VARIABLE

**NEW**  
PENTAIR

IE3  
MOTOR

COMPACT, ROBUSTE, RENDEMENT HYDRAULIQUE ÉLEVÉ

La nouvelle série de groupes de pressurisation à vitesse variable VARIO 1-20 représente une solution fiable et facile à utiliser pour des applications résidentielles et commerciales. Le système prévoit l'installation en parallèle de deux inverseurs intégrés directement au moteur de chaque électropompe installée. Les deux convertisseurs de fréquence communiquent et alternent l'ordre de départ de chaque cycle de travail en maintenant toujours la pression constante dans le système de distribution.



DONNÉES D'UTILISATION	MULTIEVO
Débit maximal (m³/h)	21
Hauteur d'élévation maximale (m.c.a.)	70
Pression d'exercice maximale	8 bar
Tension d'alimentation	1 - 230 V
Fréquence	50 Hz
Degré de protection du tableau de contrôle	IP55
Degré de protection de l'électropompe	IP55
Température ambiante	40°C
Nombre de pompes	2



### APPLICATIONS

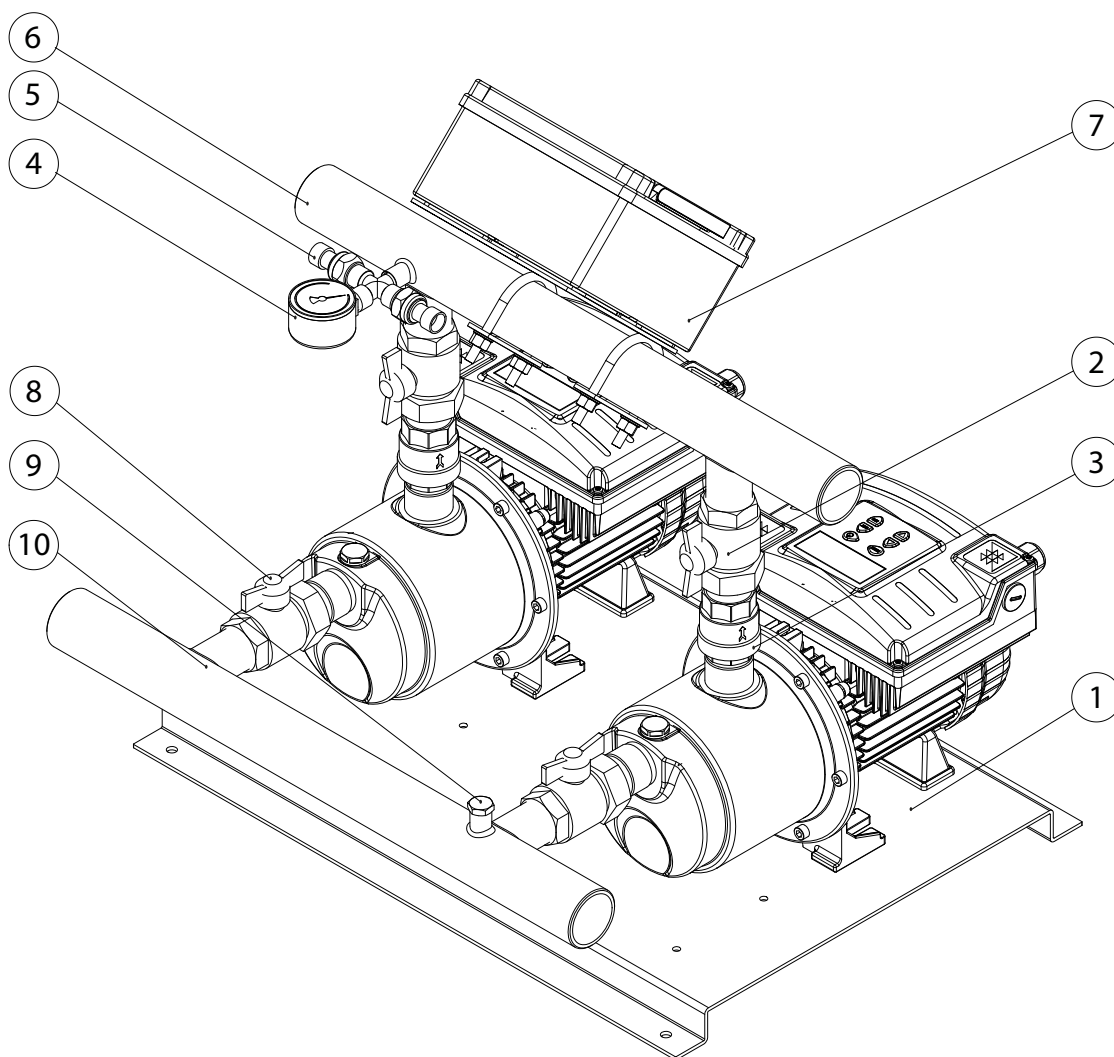
- Relevage et distribution de l'eau dans les installations domestiques
- Installations de pressurisation
- Installations de lavage
- Irrigation



# NOCCHI VARIO 1-20/Multi EVO-E

## GROUPES DE PRESSION À DEUX ÉLECTROPOMPES À VITESSE VARIABLE

### CARACTÉRISTIQUES DE FABRICATION



#### SOCLE

1. Socle en tôle galvanisée équipé de pieds antivibratoires

#### COLLECTEUR DE REFOULEMENT

2. 2 vannes à bille en laiton  
3. 2 clapets de retenue  
4. 1 manomètre  
5. 2 capteurs de pression  
6. 1 collecteur en acier galvanisé  
7. 1 tableau électrique de protection équipé de disjoncteurs

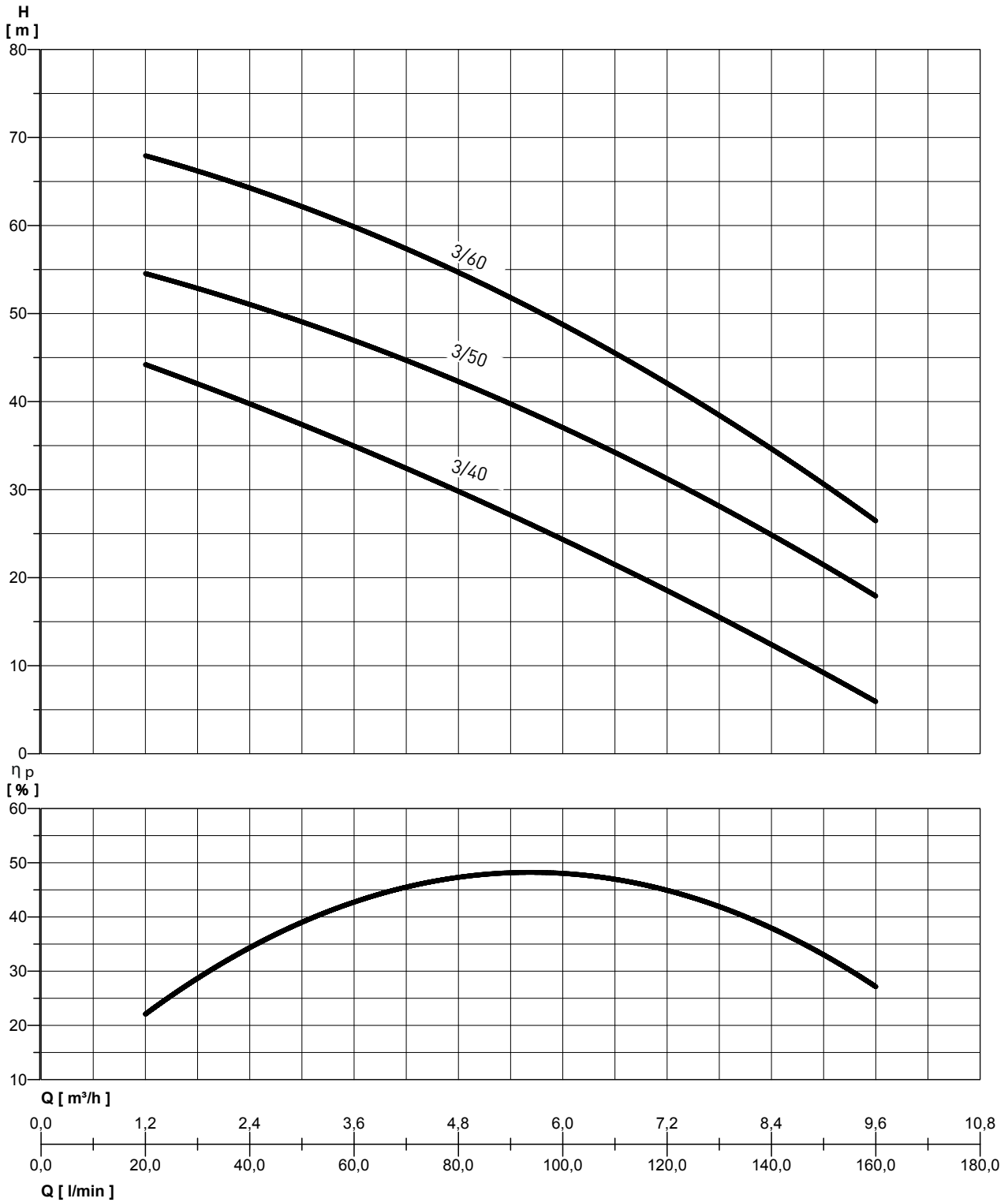
#### COLLECTEUR D'ASPIRATION

8. 2 vannes à bille en laiton  
9. 1 manchon pour le remplissage de l'eau  
10. 1 collecteur en acier galvanisé

# NOCCHI VARIO 1-20/Multi EVO-E 3

## GROUPES DE PRESSION À DEUX ÉLECTROPOMPES À VITESSE VARIABLE

### PERFORMANCES HYDRAULIQUES

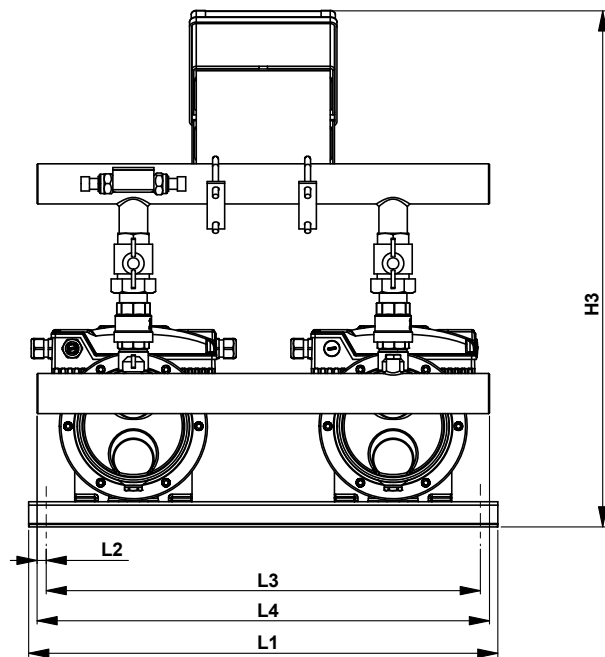
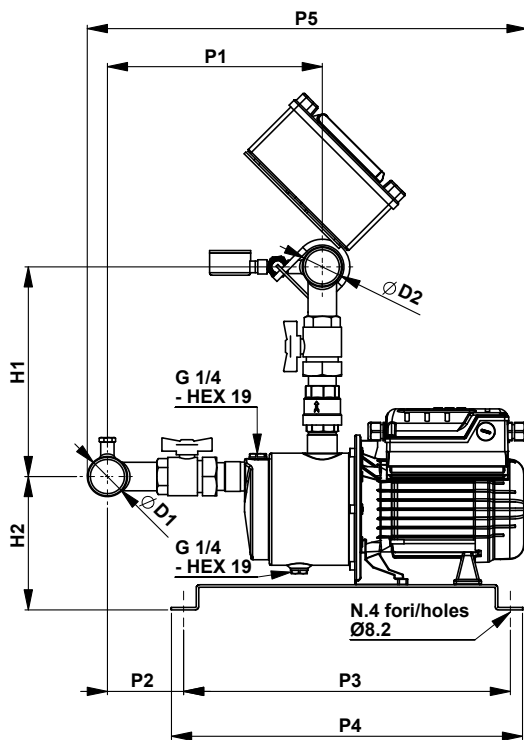


# NOCCHI VARIO 1-20/Multi EVO-E 3

## GROUPES DE PRESSION À DEUX ÉLECTROPOMPES À VITESSE VARIABLE

TABLEAU DES PERFORMANCES

MODÈLE	Puissance absorbée (P1) kW	Tension (V)	In (A)	µF	Q	hauteur d'élevation totale en mètres colonne d'eau							
						l/min	20	40	60	80	100	120	160
						m³/h	1,2	2,4	3,6	4,8	6	7,2	9,6
VARIO1-20/Multi EVO-E 3-40	2 x 0,8	1 ~ 230	2 x 5,3	---		44	40	35	30	24	18,5	6	
VARIO1-20/Multi EVO-E 3-50	2 x 1	1 ~ 230	2 x 7	---		54,5	51	47	42,5	37	31	18	
VARIO1-20/Multi EVO-E 3-60	2 x 1,35	1 ~ 230	2 x 8,7	---		68	64	60	55	48,5	42	26,5	



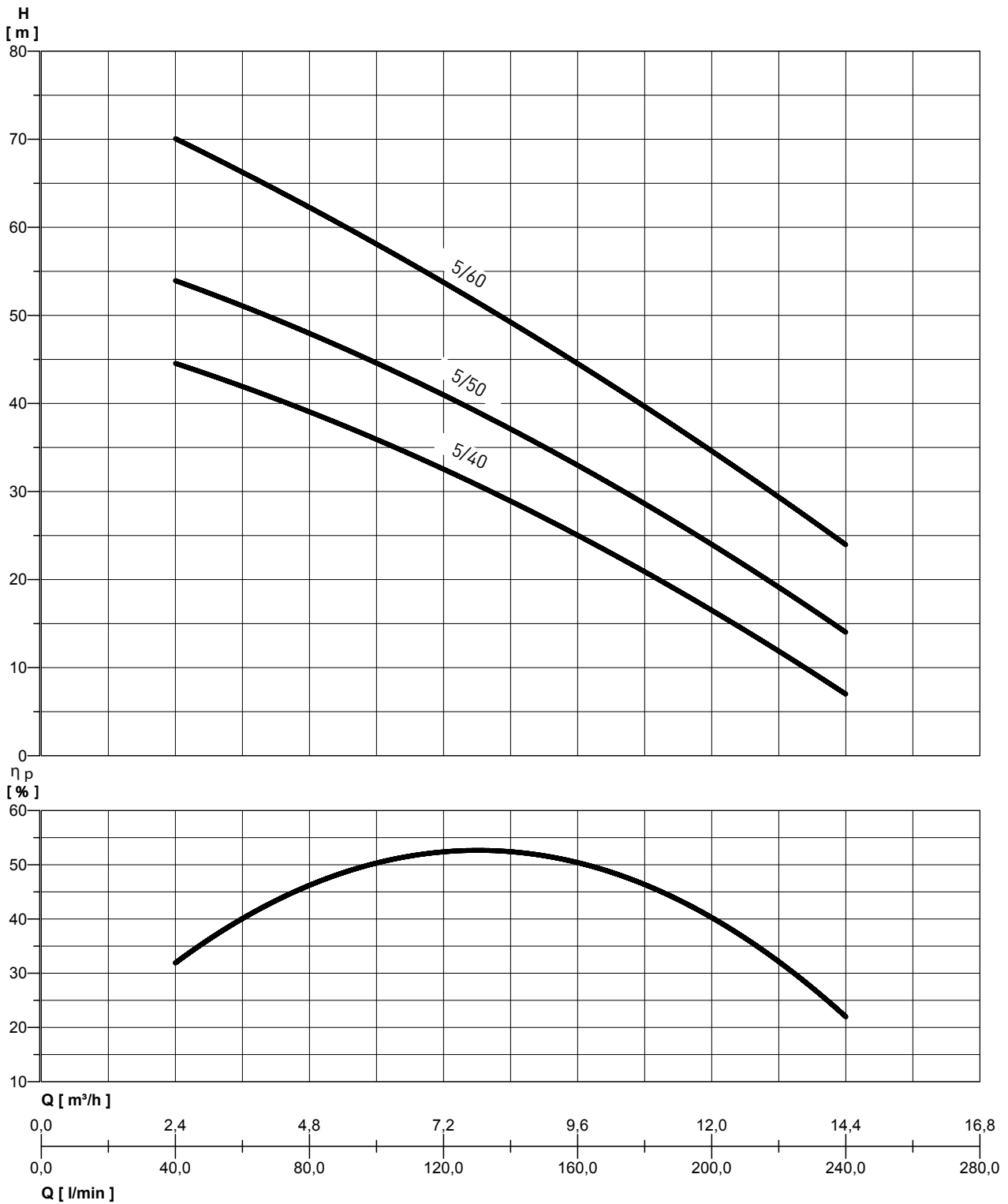
### DIMENSIONS ET POIDS

MODÈLE	Dimensions mm.														Poids (Kg)
	L1	L2	L3	L4	P1	P2	P3	P4	P5	H1	H2	H3	ØD1	ØD2	
VARIO1-20/Multi EVO-E 3-40	560	15	510	540	257	91	390	420	523	250	160	615	1"1/2	1"1/2	45,6
VARIO1-20/Multi EVO-E 3-50	560	15	510	540	280	113	390	420	567	250	160	615	1"1/2	1"1/2	49,6
VARIO1-20/Multi EVO-E 3-60	560	15	510	540	302	136	390	420	589	250	160	615	1"1/2	1"1/2	53

# NOCCHI VARIO 1-20/Multi EVO-E 5

## GROUPES DE PRESSION À DEUX ÉLECTROPOMPES À VITESSE VARIABLE

### PERFORMANCES HYDRAULIQUES

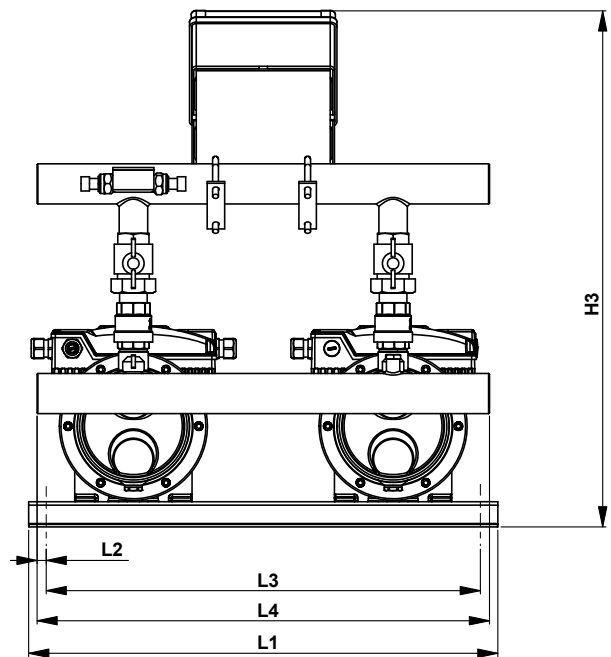
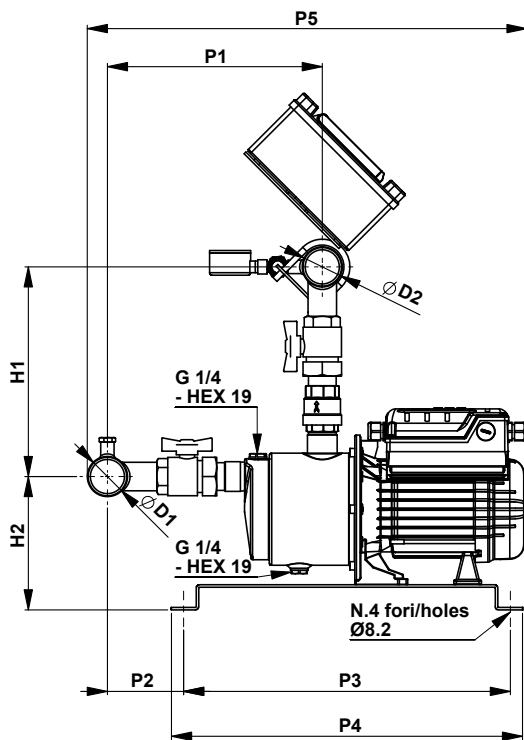


# NOCCHI VARIO 1-20/Multi EVO-E 5

## GROUPES DE PRESSION À DEUX ÉLECTROPOMPES À VITESSE VARIABLE

TABLEAU DES PERFORMANCES

MODÈLE	Puissance absorbée (P1) kW	Tension (V)	In (A)	µF	Q	L/min	40	60	80	100	120	160	200	240
						m³/h	2,4	3,6	4,8	6	7,2	9,6	12	14,4
VARIO1-20/Multi EVO-E 5-40	2 x 1	1 ~ 230	2 x 7	---	hauteur d'élevation totale en mètres colonne d'eau	44,5	42	39	36	32,5	25	16,5	7	
VARIO1-20/Multi EVO-E 5-50	2 x 1,25	1 ~ 230	2 x 8,5	---		54	51	48	44,5	41	33	24	14	
VARIO1-20/Multi EVO-E 5-60	2 x 1,8	1 ~ 230	2 x 11,5	---		70	66,5	62	58	54	44,5	34,5	24	



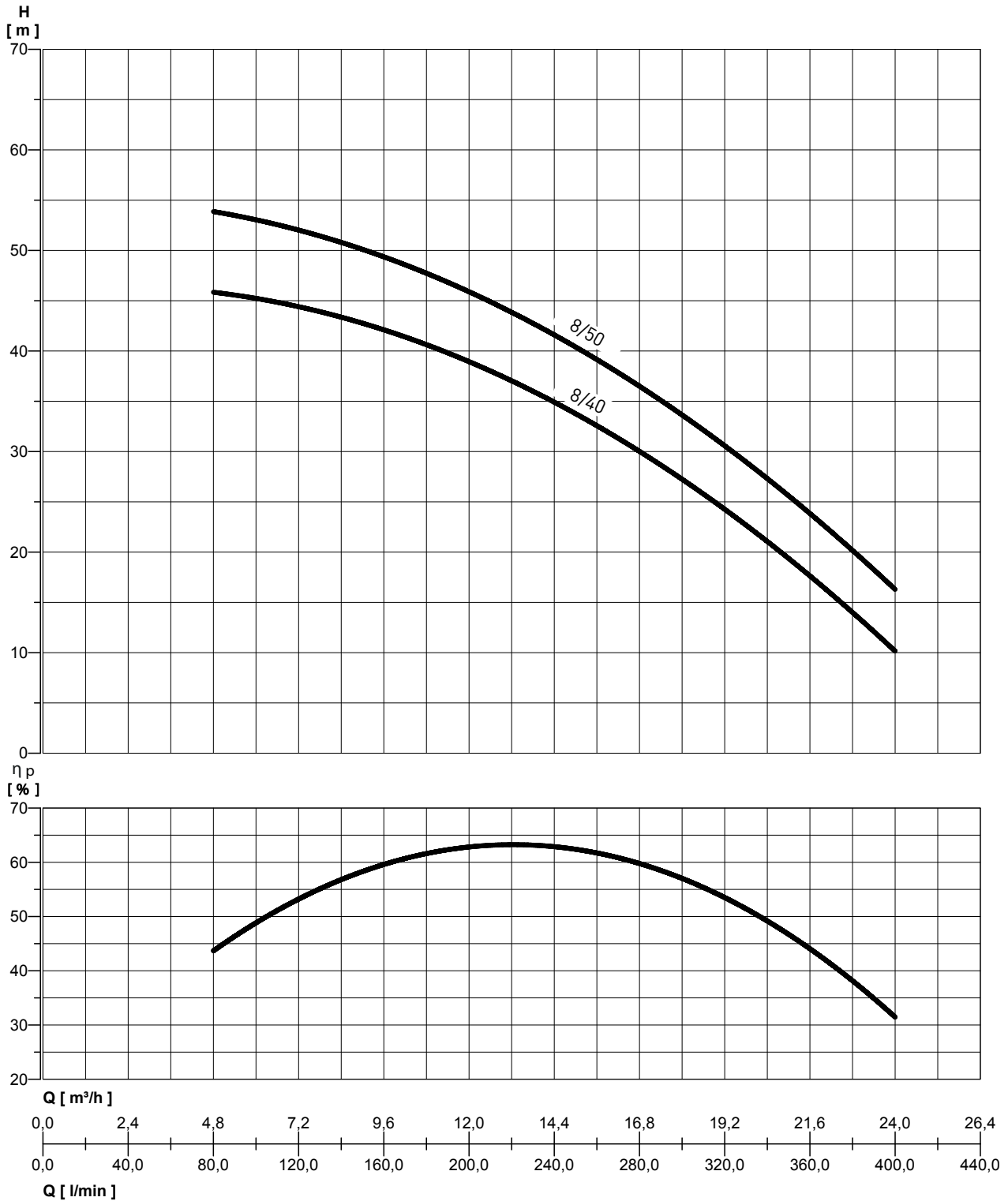
### DIMENSIONS ET POIDS

MODÈLE	Dimensions mm.														Poids (Kg)
	L1	L2	L3	L4	P1	P2	P3	P4	P5	H1	H2	H3	ØD1	ØD2	
VARIO1-20/Multi EVO-E 5-40	560	15	510	540	283	119	390	420	574	255	155	615	2"	1"1/2	49
VARIO1-20/Multi EVO-E 5-50	560	15	510	540	305	141	390	420	596	255	155	615	2"	1"1/2	52,2
VARIO1-20/Multi EVO-E 5-60	560	15	510	540	327	163	390	420	653	255	155	615	2"	1"1/2	56,4

# NOCCHI VARIO 1-20/Multi EVO-E 8

## GROUPES DE PRESSION À DEUX ÉLECTROPOMPES À VITESSE VARIABLE

### PERFORMANCES HYDRAULIQUES



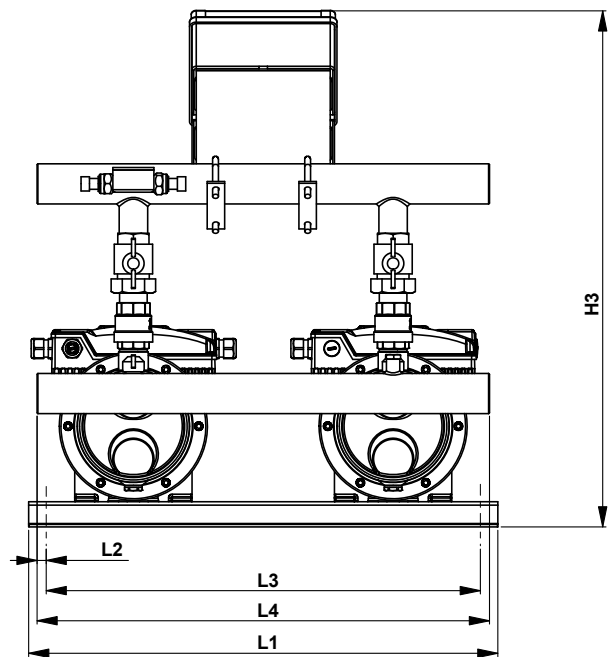
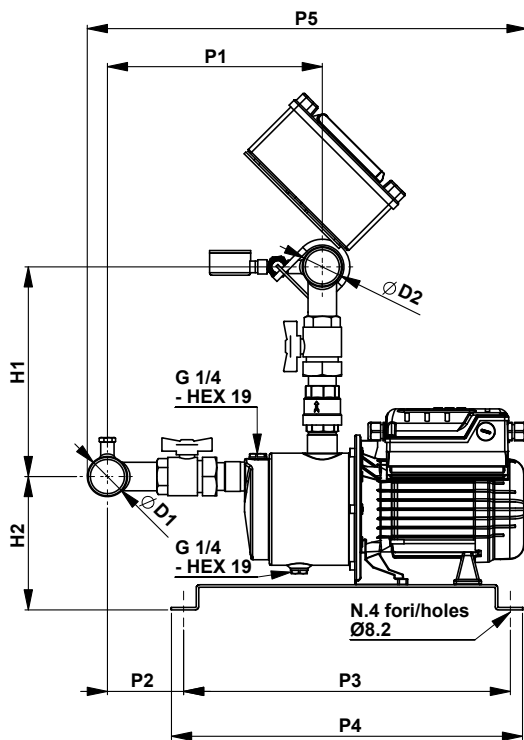


# NOCCHI VARIO 1-20/Multi EVO-E 8

## GROUPES DE PRESSION À DEUX ÉLECTROPOMPES À VITESSE VARIABLE

TABLEAU DES PERFORMANCES

MODÈLE	Puissance absorbée (P1) kW	Tension (V)	In (A)	µF	Q	L/min	80	100	120	160	200	240	280	320	360	400
						m³/h	4,8	6	7,2	9,6	12	14,4	16,8	19,2	21,6	24
VARIO1-20/Multi EVO-E 8-40	2 x 1,6	1 ~ 230	2 x 10,2	---	hauteur d'élevation totale en mètres colonne d'eau	46	45	44,5	42	39	35	30	24	18	10	
VARIO1-20/Multi EVO-E 8-50	2 x 2	1 ~ 230	2 x 12,5	---		54	53	52	49	46	42	36,5	30,5	23,5	16,5	



DIMENSIONS ET POIDS

MODÈLE	Dimensions mm.														Poids (Kg)
	L1	L2	L3	L4	P1	P2	P3	P4	P5	H1	H2	H3	ØD1	ØD2	
VARIO1-20/Multi EVO-E 8-40	560	15	510	540	300	136	390	420	623	300	155	660	2"	2"	58
VARIO1-20/Multi EVO-E 8-50	560	15	510	540	327	163	390	420	653	300	155	660	2"	2"	60,2



INSPIRED SOLUTIONS FOR A CHANGING WORLD

**Discover** solutions to improve the products with the experience and the knowledge of our customers and sales team

Continuous **Development** with our engineer team using the most advanced technology in order to develop products respecting the environment

**Deploy** a whole range of products able to grant all possible pumping solutions for every application

 Follow us on Facebook



**NOCCHI**

Pentair Water Italy  
Via Masaccio, 13 56010 LUGNANO (PI) - ITALY [www.nocchi.it](http://www.nocchi.it)

All Pentair trademarks and logos are owned by Pentair, inc. All other brand or product names are trademarks or registered marks of their respective owners. Because we are continuously improving our products and services, Pentair reserves the right to change specifications without prior notice.

Pentair is an equal opportunity employer.

NV260PH00 Rev.2 05/2016 © 2013 Pentair, Inc. All Rights Reserved.