



## NOCCHI Multi EVO ÉLECTROPOMPES CENTRIFUGES MULTICELLULAIRES

**NEW**  
PENTAIR



ACS

Multi EVO est une électropompe horizontale centrifuge multi-étage avec bouche d'aspiration à filetage axial et bouche de refoulement radiale filetée. L'innovation hydraulique à haute efficacité est reliée à un moteur de dernière génération à garniture mécanique.

Tous les modèles sont certifiés pour l'utilisation avec de l'eau potable (ACS et DM174).

### AVANTAGES

Les électropompes de la série Multi EVO offrent les avantages suivants:

- Basse consommation énergétique grâce à l'hydraulique à haut rendement
- Efficacité élevée
- Fiabilité élevée - grâce au design résistant et innovant
- Fonctionnement silencieux - meilleur confort pour l'utilisateur grâce à son silence
- Forme compacte
- Ample gamme

### SPÉCIFICATIONS:

#### POMPE

- Performances hydrauliques conformes à ISO 9906:2012 - Degré 3B
- Type de liquide: eau propre sans corps solides en suspension ou matériau abrasif
- Température maximale du liquide 50°C
- Pression maximale d'exercice 8 bar
- Hauteur maximale d'aspiration conseillée 6 m avec vanne de fond

#### MOTEUR

- Fermé, ventilé à l'air (TEFC)
- 2 pôles, 50 Hz (n=2850 tours/min)
- IE3 triphasé AC (P2 ≥ 0.75 kW)
- Niveau de protection: IP55
- Classe d'isolation: F
- Température ambiante maximale 40°C
- Alimentation monophasée avec condensateur permanent inséré et protection thermique incorporée dans la bobine du moteur



### APPLICATIONS

- Pressurisation et approvisionnement
- Irrigation
- Utilisation pour l'eau pluviale
- Installations de lavage



# NOCCHI Multi EVO

## ÉLECTROPOMPES CENTRIFUGES MULTICELLULAIRES

### CARACTÉRISTIQUES DE FABRICATION

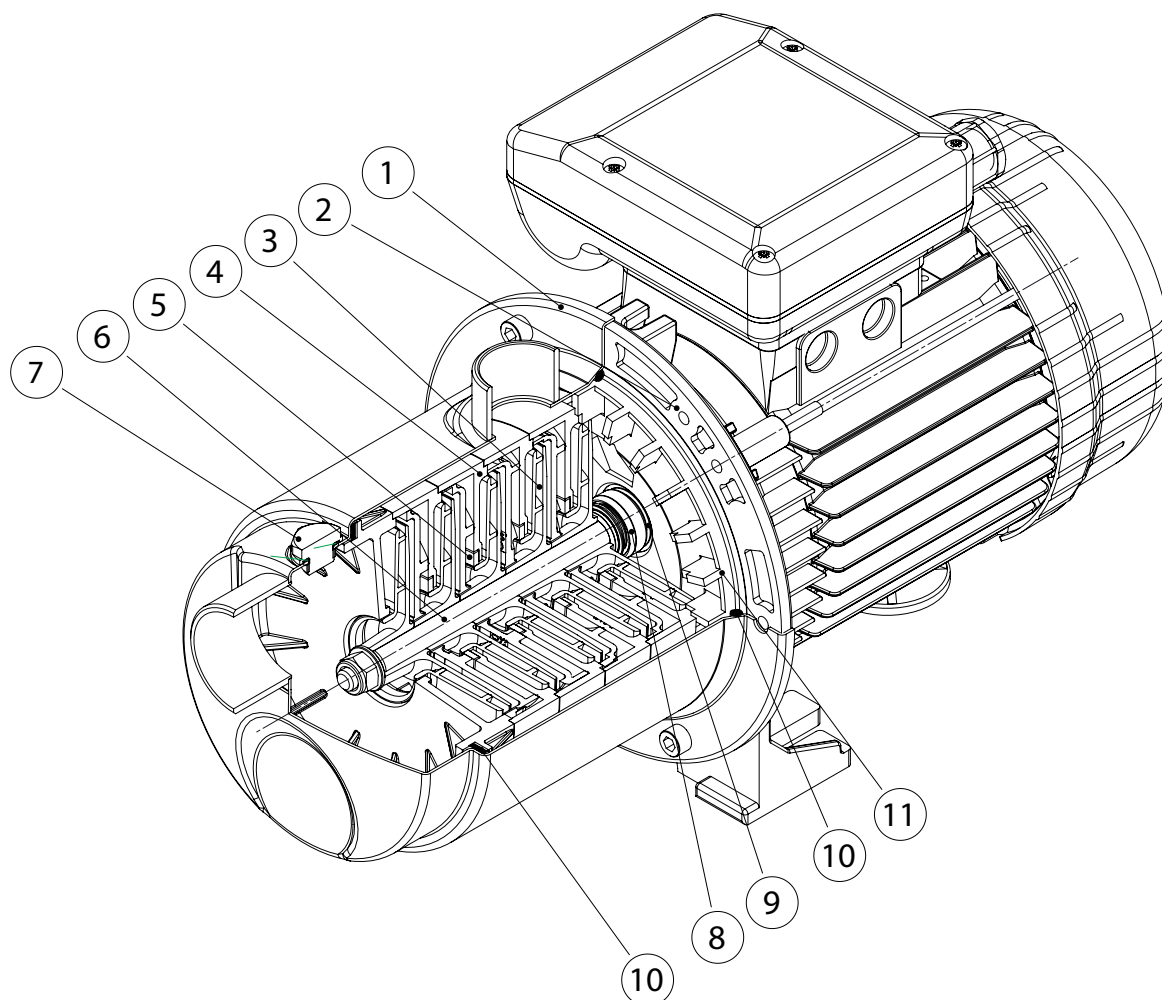


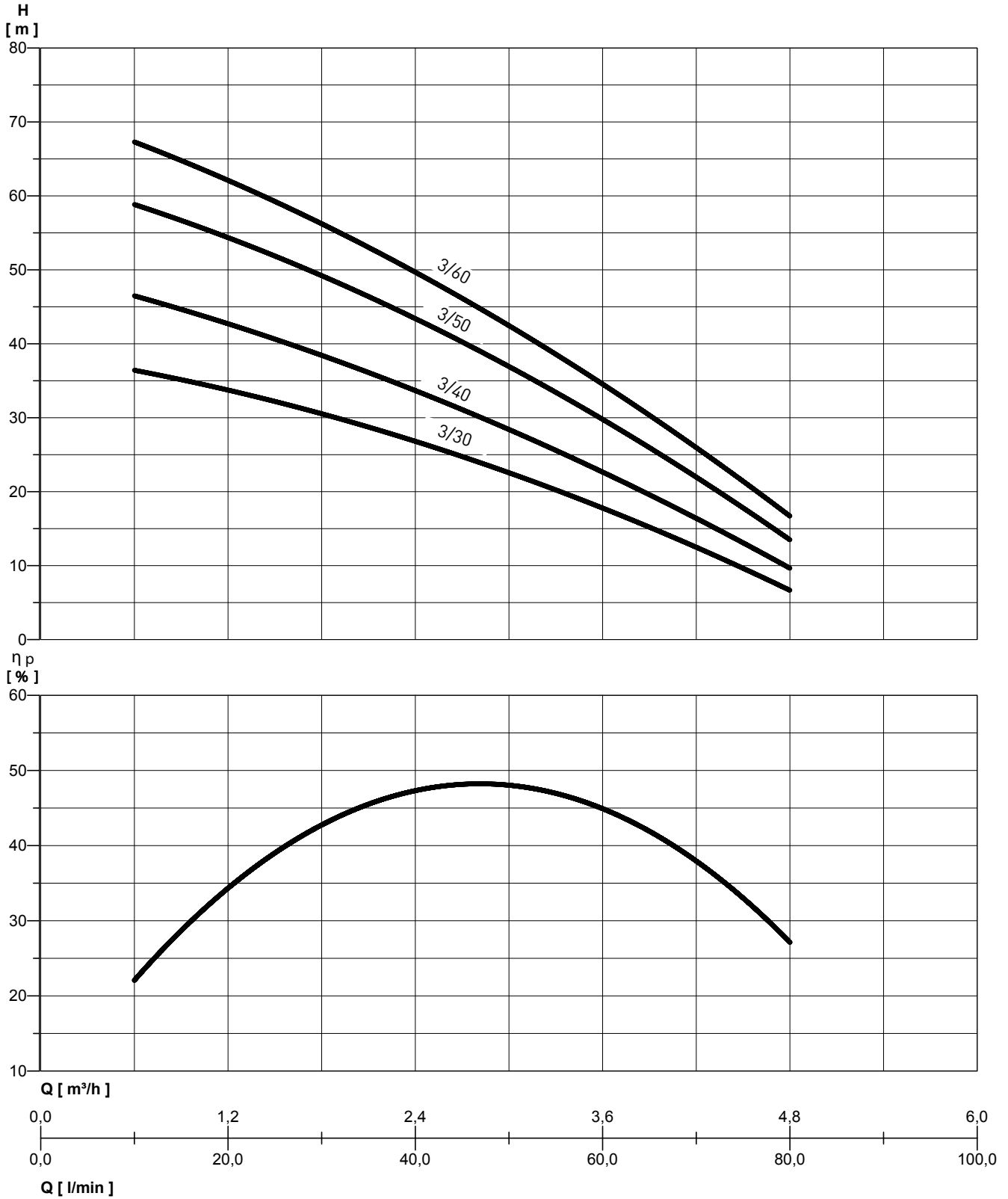
TABLEAU DES MATÉRIAUX

Réf.	Composants	Matériau
1	Corps de pompe	Acier inoxydable Europe: EN10088-1 X5CrNi18-10 (1.4301) USA: AISI 304
2	Support moteur	Aluminium moulé sous pression
3	Hélice	PPD renforcé en fibre de verre
4	Diffuseur	PPD renforcé en fibre de verre
5	Bague d'usure	PTFE
6	Arbre (partie hydraulique)	Acier inox Europe: EN10088-1 X5CrNi18-10 (1.4301) USA: AISI 304
7	Bouchons de remplissage / vidage	Acier inoxydable Europe: EN10088-1 X8CrNiS18-9 (1.4305) USA: AISI 303
8	Garniture mécanique	Carbone graphite / NBR / SS Europe: EN10088-1 X5CrNi18-10 (1.4301) USA: AISI 304
9	Contre-parement	Céramique / NBR
10	Joints	NBR 70 Shore A
11	Culot porte-joint	PPD renforcé en fibre de verre

# NOCCHI Multi EVO 3

## ÉLECTROPOMPES CENTRIFUGES MULTICELLULAIRES

### PERFORMANCES HYDRAULIQUES

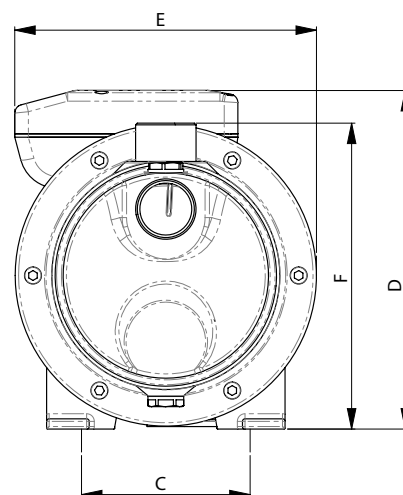
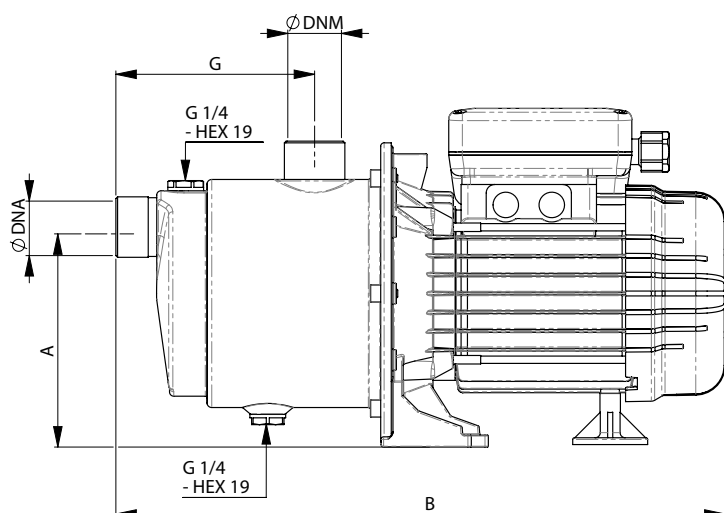


# NOCCHI Multi EVO 3

## ÉLECTROPOMPES CENTRIFUGES MULTICELLULAIRES

TABLEAU DES PERFORMANCES

MODÈLE	Puissance nominale (P2)		Puissance absorbée (P1)		Tension (V)	In (A)	μF	Q	hauteur d'élevation totale en mètres colonne d'eau							
	HP	kW	HP	kW					l/min	10	20	30	40	50	60	80
									0,6	1,2	1,8	2,4	3	3,6	4,8	
Multi EVO 3-30 M	0,54	0,4	0,87	0,65	1 ~ 230	2,95	12,5	hauteur d'élevation totale en mètres colonne d'eau	36	34	31	27	22,5	17	7	
Multi EVO 3-30 T	0,54	0,4	0,87	0,65	3 ~ 230/400	2,3 / 1,3	---		46	43	39	34	28	22	10	
Multi EVO 3-40 M	0,74	0,55	1,1	0,8	1 ~ 230	3,7	12,5		58	55	50	44	36	29	14	
Multi EVO 3-40 T	0,71	0,53	1,05	0,78	3 ~ 230/400	2,7 / 1,55	---		67	62	57	50	42	34	17	
Multi EVO 3-50 M	0,94	0,7	1,34	1	1 ~ 230	4,4	16									
Multi EVO 3-50 T	0,94	0,7	1,34	1	3 ~ 230/400	3,3 / 1,9	---									
Multi EVO 3-60 M	1,2	0,9	1,68	1,25	1 ~ 230	5,8	20									
Multi EVO 3-60 T	1,1	0,82	1,57	1,17	3 ~ 230/400	3,5 / 2	---									



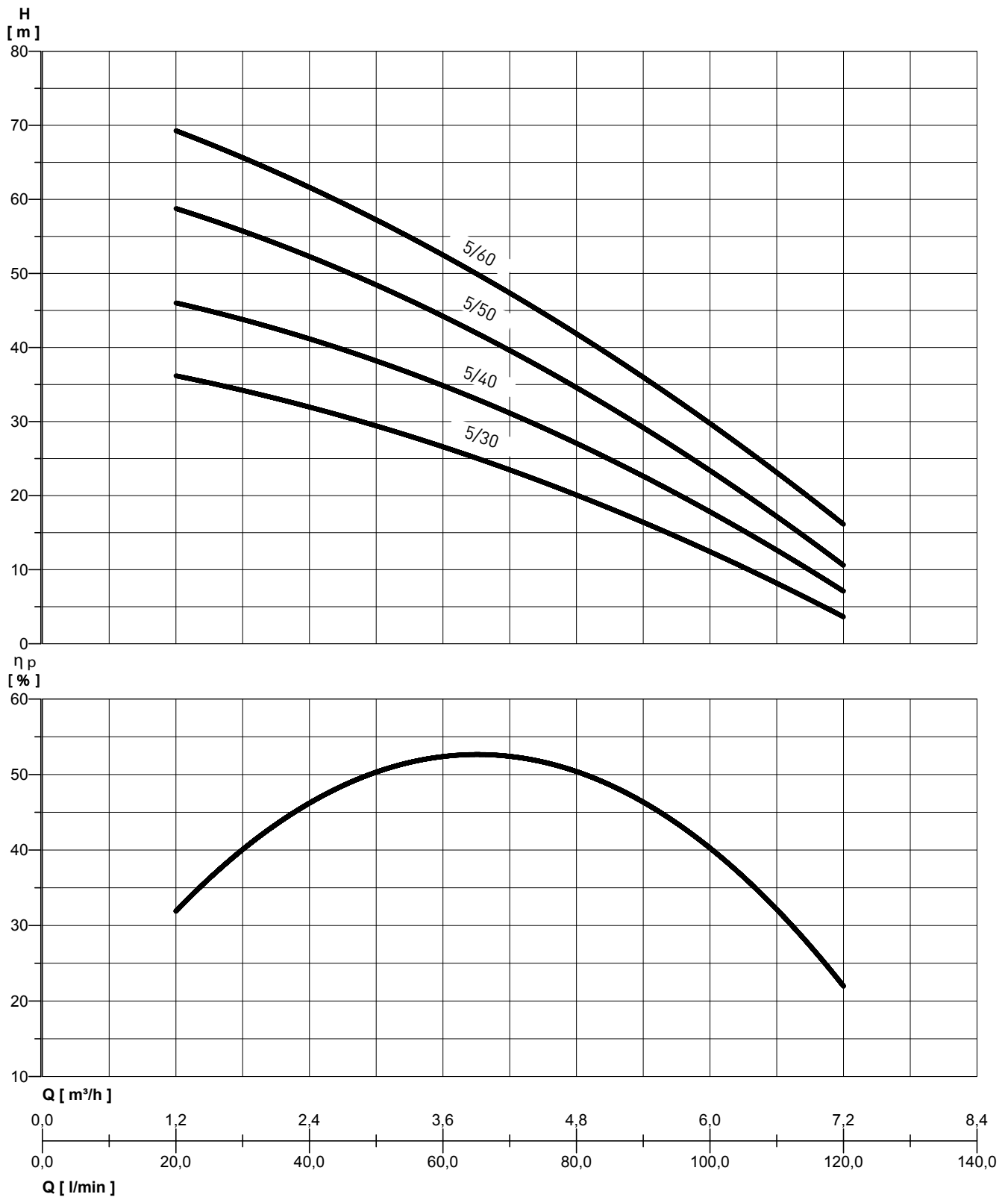
DIMENSIONS ET POIDS

MODÈLE	Dimensions mm.									Poids (Kg)
	A	B	C	D	E	F	G	DNA	DNM	
Multi EVO 3-30 M	129	356	100	199	177	180	116	1"	1"	6,7
Multi EVO 3-30 T	129	356	100	199	177	180	116	1"	1"	6,7
Multi EVO 3-40 M	129	356	100	199	177	180	116	1"	1"	7,1
Multi EVO 3-40 T	129	356	100	199	177	180	116	1"	1"	7,1
Multi EVO 3-50 M	129	400	100	207	177	180	139	1"	1"	9,1
Multi EVO 3-50 T	129	400	100	207	177	180	139	1"	1"	9,1
Multi EVO 3-60 M	129	422	100	207	177	180	161	1"	1"	10,8
Multi EVO 3-60 T	129	422	100	207	177	180	161	1"	1"	10,8

# NOCCHI Multi EVO 5

## ÉLECTROPOMPES CENTRIFUGES MULTICELLULAIRES

### PERFORMANCES HYDRAULIQUES

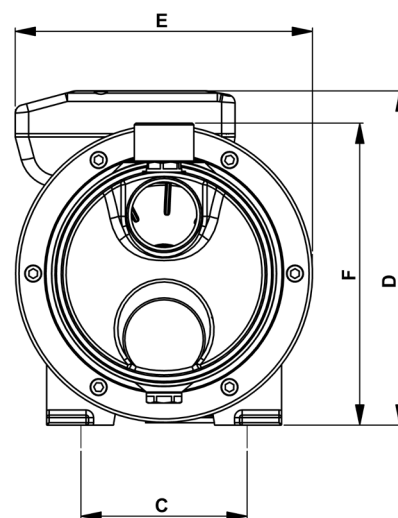
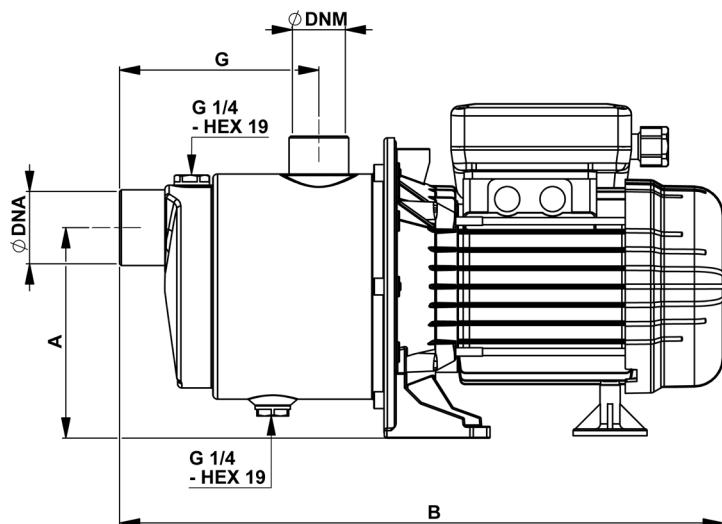


# NOCCHI Multi EVO 5

## ÉLECTROPOMPES CENTRIFUGES MULTICELLULAIRES

TABLEAU DES PERFORMANCES

MODÈLE	Puissance nominale (P2)		Puissance absorbée (P1)		Tension (V)	In (A)	µF	Q	hauteur d'élevation totale en mètres colonne d'eau									
	HP	kW	HP	kW					l/min	20	30	40	50	60	80	100	120	
									m³/h	1,2	1,8	2,4	3	3,6	4,8	6	7,2	
Multi EVO 5-30 M	0,75	0,55	1,1	0,8	1 ~ 230	3,7	12,5	hauteur d'élevation totale en mètres colonne d'eau		36	34	32	30	27	19,5	12	4	
Multi EVO 5-30 T	0,71	0,53	1,05	0,78	3 ~ 230/400	2,7 / 1,55	---			46	44	41	38	35	27	18	7	
Multi EVO 5-40 M	1	0,75	1,5	1,1	1 ~ 230	4,7	16			58	56	53	49	44	34	23	11	
Multi EVO 5-40 T	1	0,75	1,5	1,1	3 ~ 230/400	3,5 / 2	---			69	66	62	57	52	42	30	16	
Multi EVO 5-50 M	1,27	0,95	1,8	1,35	1 ~ 230	6,2	20											
Multi EVO 5-50 T	1,2	0,9	1,68	1,25	3 ~ 230/400	3,7 / 2,1	---											
Multi EVO 5-60 M	1,6	1,2	2,2	1,65	1 ~ 230	7,5	31,5											
Multi EVO 5-60 T	1,6	1,2	2,1	1,57	3 ~ 230/400	5,3 / 3,1	---											



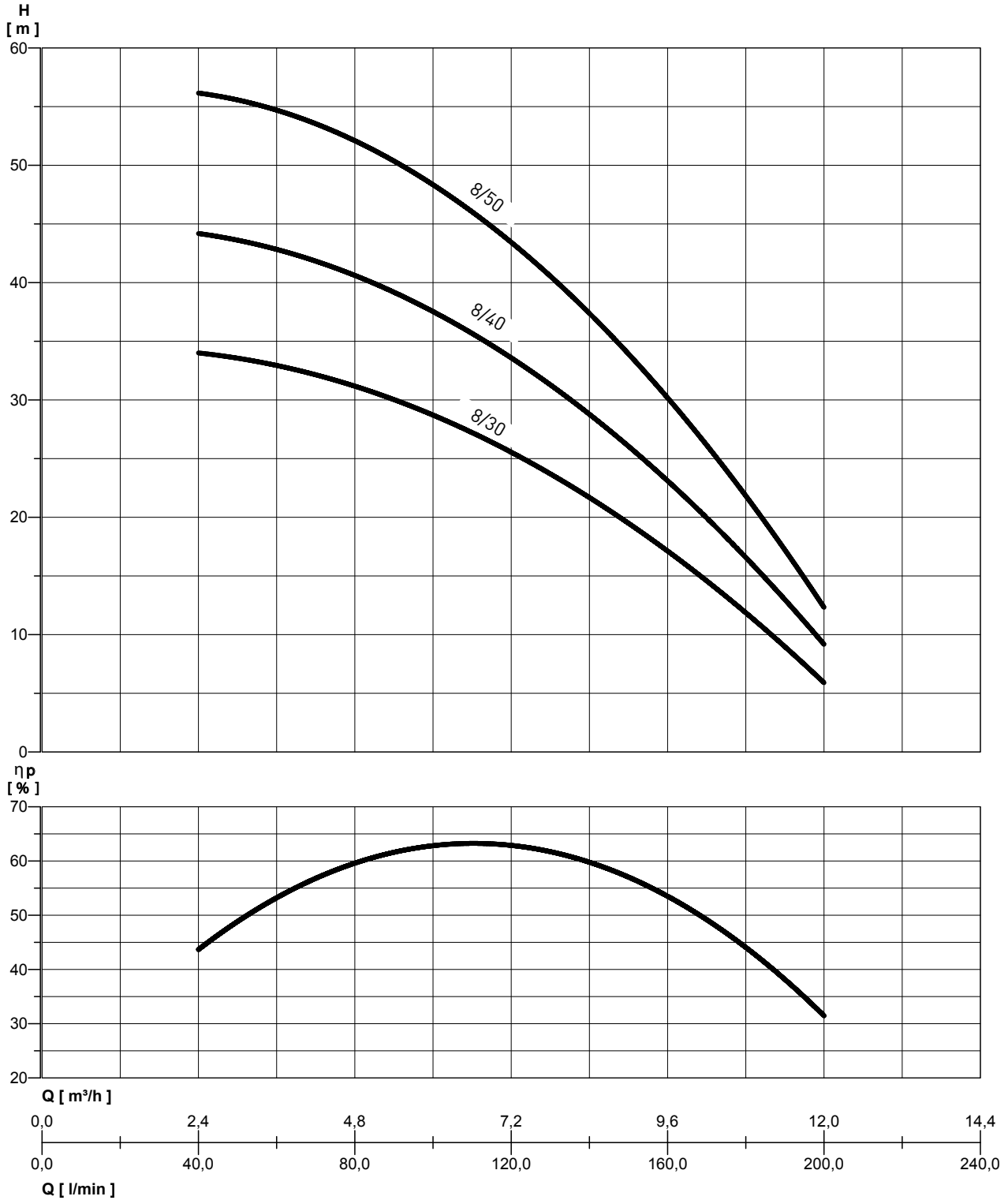
DIMENSIONS ET POIDS

MODÈLE	Dimensions mm.									Poids (Kg)
	A	B	C	D	E	F	G	DNA	DNM	
Multi EVO 5-30 M	125	360	100	199	177	180	119	1" 1/4	1"	7,1
Multi EVO 5-30 T	125	360	100	199	177	180	119	1" 1/4	1"	7,1
Multi EVO 5-40 M	125	380	100	207	177	180	119	1" 1/4	1"	8,8
Multi EVO 5-40 T	125	380	100	207	177	180	119	1" 1/4	1"	8,8
Multi EVO 5-50 M	125	402	100	207	177	180	142	1" 1/4	1"	10,4
Multi EVO 5-50 T	125	402	100	207	177	180	142	1" 1/4	1"	10,4
Multi EVO 5-60 M	125	457	100	215	203	180	164	1" 1/4	1"	13,5
Multi EVO 5-60 T	125	457	100	215	177	180	164	1" 1/4	1"	13,5

# NOCCHI Multi EVO 8

## ÉLECTROPOMPES CENTRIFUGES MULTICELLULAIRES

### PERFORMANCES HYDRAULIQUES

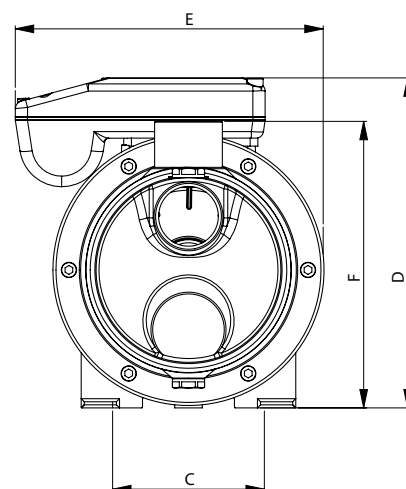
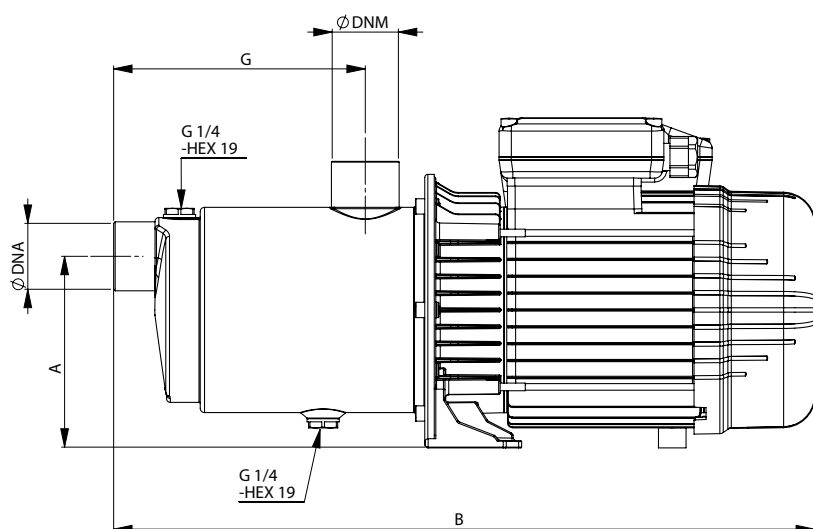


# NOCCHI Multi EVO 8

## ÉLECTROPOMPES CENTRIFUGES MULTICELLULAIRES

TABLEAU DES PERFORMANCES

MODÈLE	Puissance nominale (P2)		Puissance absorbée (P1)		Tension (V)	In (A)	µF	Q	hauteur d'élevation totale en mètres colonne d'eau										
	HP	kW	HP	kW					L/min	40	60	80	100	120	140	160	180	200	
									m³/h	2,4	3,6	4,8	6	7,2	8,4	9,6	10,8	12	
Multi EVO 8-30 M	1,2	0,9	1,7	1,28	1 ~ 230	5,9	20	hauteur d'élevation totale en mètres colonne d'eau	34	33,5	31	29	25,5	22	16,5	12	6		
Multi EVO 8-30 T	1,2	0,9	1,6	1,2	3 ~ 230/400	3,7 / 2,1	---		44,5	42,5	40,5	37,5	34	29	23	16	9,5		
Multi EVO 8-40 M	1,6	1,2	2,23	1,66	1 ~ 230	7,7	31,5		56,5	54,5	51,5	48,5	44	37,5	30	21,5	12,5		
Multi EVO 8-40 T	1,6	1,18	2	1,5	3 ~ 230/400	5 / 2,95	---												
Multi EVO 8-50 M	1,9	1,4	2,7	2	1 ~ 230	9	35												
Multi EVO 8-50 T	1,9	1,4	2,6	1,95	3 ~ 230/400	6,7 / 4	---												



### DIMENSIONS ET POIDS

MODÈLE	Dimensions mm.									Weights (Kg)
	A	B	C	D	E	F	G	DNA	DNM	
Multi EVO 8-30 M	125	398	100	207	177	187	137	1"1/4	1"1/4	10,5
Multi EVO 8-30 T	125	398	100	207	177	187	137	1"1/4	1"1/4	10,5
Multi EVO 8-40 M	125	430	100	215	203	187	137	1"1/4	1"1/4	13,4
Multi EVO 8-40 T	125	430	100	215	177	187	137	1"1/4	1"1/4	13,4
Multi EVO 8-50 M	125	457	100	215	203	187	164	1"1/4	1"1/4	14,5
Multi EVO 8-50 T	125	457	100	215	177	187	164	1"1/4	1"1/4	14,5