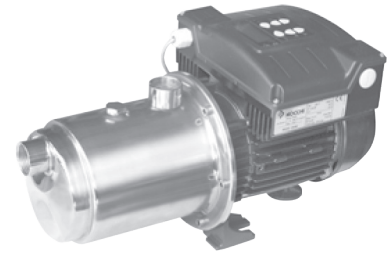




NOCCHI CPS10/MULTINOX-XC MEHRSTUFIGE KREISELPUMPEN



Einsatz

Die CPS10/MULTINOX-XC Baureihe ist eine Komplettlösung mit Steuerung. Durch die **angebaute CPS10-Steuerung** wird die Drehzahl der Pumpe an den benötigten Druck angepasst und der Energieverbrauch reduziert.

Mit den CPS10/MULTINOX-XC Kreiselpumpen kann Wasser aus Teichen, Zisternen oder Brunnen gefördert werden. Rasen, Beete oder Gewächshäuser lassen sich unabhängig von der zentralen Wasserversorgung mit Wasser versorgen, wann immer es benötigt wird. Die Pumpen dienen zur universellen Förderung von Reinwasser und können im Katastrophenfall auch als Feuerlöschpumpen eingesetzt werden.

Hoher Druck und hohe Durchflussmenge, minimaler Energieverbrauch und ein extrem geräuscharmer Betrieb zeichnen diese Pumpen aus.

Sie sind stationär oder mobil einsetzbar.

Anwendungen

- Bewässerung
- Regenwassernutzung
- Waschanlagen
- Brandbekämpfungsanlagen

Motor

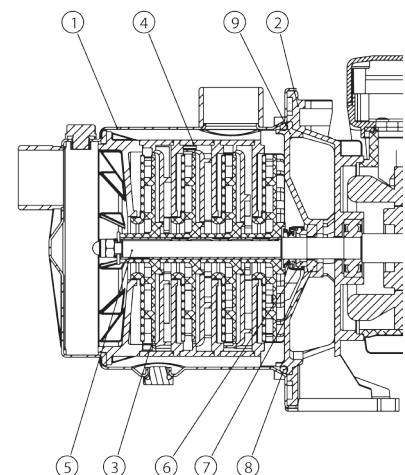
- Mit Gehäuse und externer Belüftung
- Schutzart IP 44
- Isolierstoffklasse F
- Einphasige Stromversorgung mit ständig aktivem Kondensator und in der Motorwicklung eingebautem Thermostaten
- Drehzahl 2850 U/min
- Geeignet für Dauerbetrieb.
- Anschlussleitung: 1,5 m mit Stecker (H07RN-F)

Einsatzgrenzen

- Fördermedium: Sauberes Wasser ohne Feststoffe oder abrasive Bestandteile
- Max. Flüssigkeitstemperatur 50°C
- Max. empfohlene Saughöhe 6 m mit Fußventil
- Max. zulässiger Betriebsdruck bei Einsatz als Hauswasserversorgungsanlage 7 bar

Werkstoffe

Bauteil	Werkstoff
1 Pumpengehäuse	X5 CrNi 1810 (AISI 304) Edelstahl
2 Motorkonsole	Aluminiumguss
3 Laufrad	Technopolymer mit X5 CrNi 1810 (AISI 304) Edelstahlpassscheibe
4 Diffusoren	Technopolymer
5 Motorwelle (Hydraulikende)	X5 CrNi 1810 (AISI 304) Edelstahl
6 Gleitringdichtung	Kohle
7 Gegenfläche	Keramik
8 O-Ringe	NBR 70 Shore
9 Dichtungsgehäuse	GNF 2V PPO



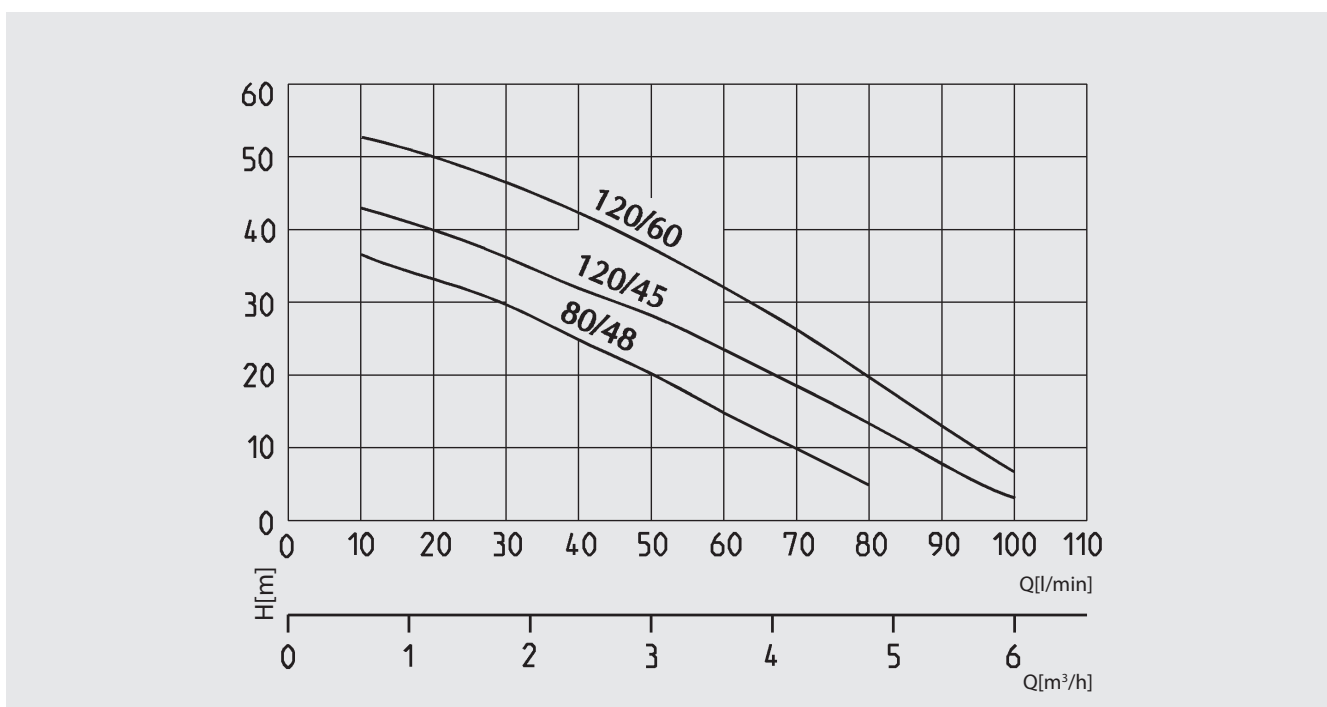


NOCCHI CPS10/MULTINOX-XC MEHRSTUFIGE KREISELPUMPEN

Technische Daten

Modell	Material	Leistung kW		Spannung	In	Q	Förderhöhe H [m]									
		(P2)	(P1)				(Volt)	(A)	l/min.	10	20	30	40	50	60	80
	Nr.						m³/h	0,6	1,2	1,8	2,4	3,0	3,6	4,8	6,0	
CPS10/MULTINOX-XC 80/48	N4700310	0,55	0,8	1/N/PE~230	5,1	Förderhöhe H [m]		37	34	30	25	21	15	4		
CPS10/MULTINOX-XC 120/45	N4700350	0,85	1,25	1/N/PE~230	8,1		43	40	36	33	29	24	14	3		
CPS10/MULTINOX-XC 120/60	N4700320	0,9	1,25	1/N/PE~230	8		53	49	47	42	38	32	20	7		

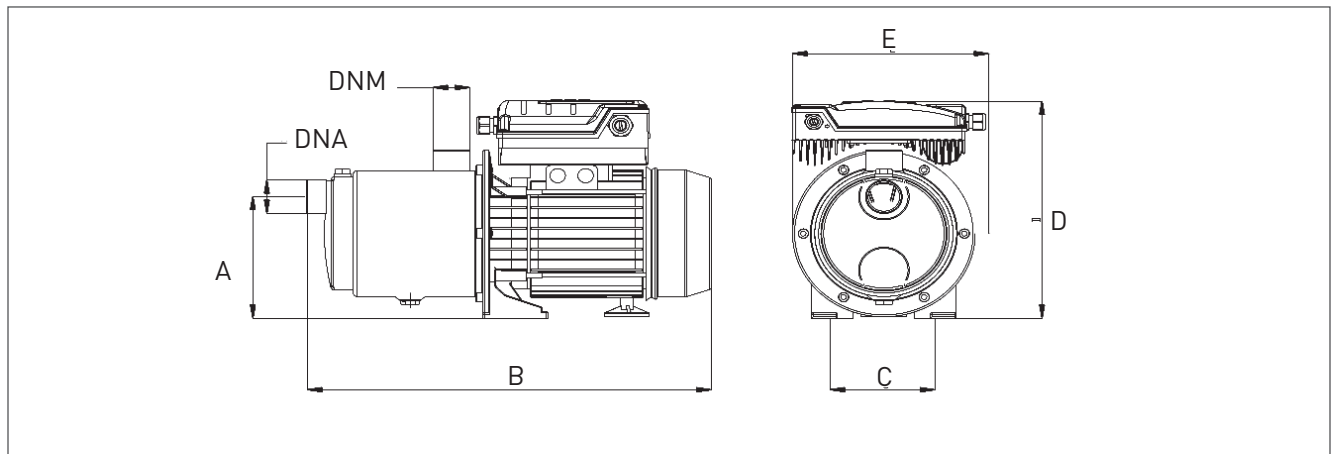
Hydraulische Leistung



NOCCHI CPS10/MULTINOX-XC MEHRSTUFIGE KREISELPUMPEN

Maße und Gewichte

Modell	Abmessungen [mm]							Gewicht (kg)
	A	B	C	D	E	DNA	DNM	
CPS10/MULTINOX-XC 80/48	129	348	99	215	250	1"	1"	9,5
CPS10/MULTINOX-XC 120/45	129	370	99	215	250	1"	1"	11,5
CPS10/MULTINOX-XC 120/60	129	392	99	215	250	1"	1"	12,5





NOCCHI CPS10/MULTINOX-XC MEHRSTUFIGE KREISELPUMPEN

Zubehör

Modell	Material	CPS10	CPS10	CPS10
	NR.	80/48	120/45	120/60
Druckbehälter Edelstahl vertikal 8l - VES INOX N 8	ZA006450	•	•	•
Druckbehälter Edelstahl vertikal 20l - VES INOX N 20	ZA006460	•	•	•
Druckbehälter Edelstahl vertikal 24l - VES INOX N 24	ZA006570	•	•	•
Druckbehälter Edelstahl horizontal 24l - VES INOX N 24 H	ZA006470	•	•	•
Druckbehälter Stahl lackiert 2l - VES 2	ZA003860	•	•	•
Druckbehälter Stahl lackiert vertikal 24l - VES 24 V	ZA000140	•	•	•
Druckbehälter Stahl lackiert horizontal 24l - VES 24 H	ZA003850	•	•	•
Druckbehälter Stahl lackiert vertikal 60l - VEC 60 V	ZA009070-CE	•	•	•
Druckbehälter Stahl lackiert vertikal 100l - VEC 100 V	ZA009080-CE	•	•	•
Druckbehälter Stahl lackiert vertikal 200l - VEC 200 V	ZA009090-CE	•	•	•
Druckbehälter Stahl lackiert vertikal 300l - VEC 300 V	ZA009100-CE	•	•	•
Druckbehälter Stahl lackiert vertikal 500l - VEC 500 V	ZA009110-CE	•	•	•
5-Wege T-Stück Messing, 1" R 5 V	ZA010490	•	•	•
Fußventil 1" Messing mit Edelstahlfilter - VFF1"	ZA003000	•	•	•
Rückschlagklappe 1"	ZA002020	•	•	•