

SOS Mobile Lowara

Chaudières électriques mobiles de dépannage

motrallec

4 rue Lavoisier . ZA Lavoisier . 95223 HERBLAY CEDEX

Tel. : 01.39.97.65.10 / Fax. : 01.39.97.68.48

 Demande de prix / e-mail : service-commercial@motrallec.com
www.motrallec.com

Applications

- ▶ Chauffage de secours en cas de panne ou de remplacement de la chaudière des installations de chauffage.
- ▶ Chauffage de dépannage ou de protection antigel de bâtiment en cours de construction ou de rénovation.
- ▶ Chauffage de chantier pour les systèmes à plancher chauffant (préchauffage de la canalisation de chauffage pour faciliter la pose, mise en température de la chape et séchage de la chape).

Caractéristiques / Construction

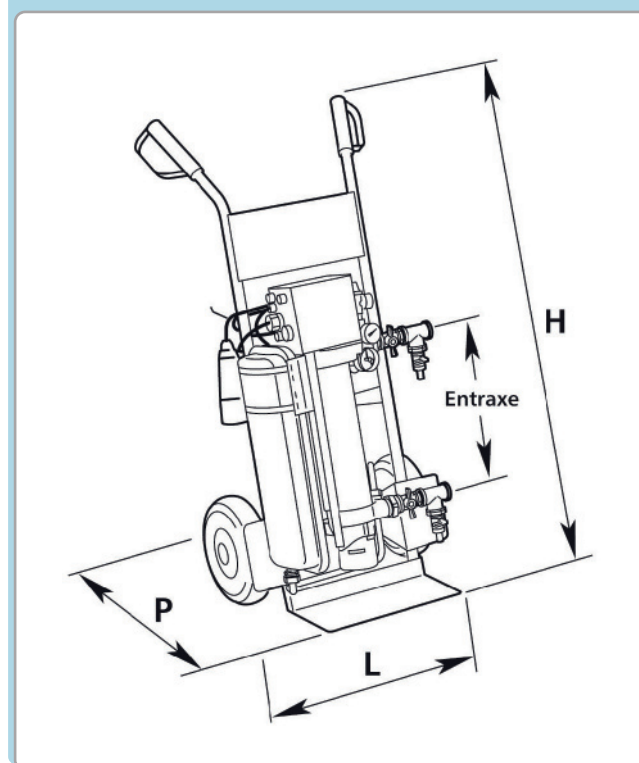
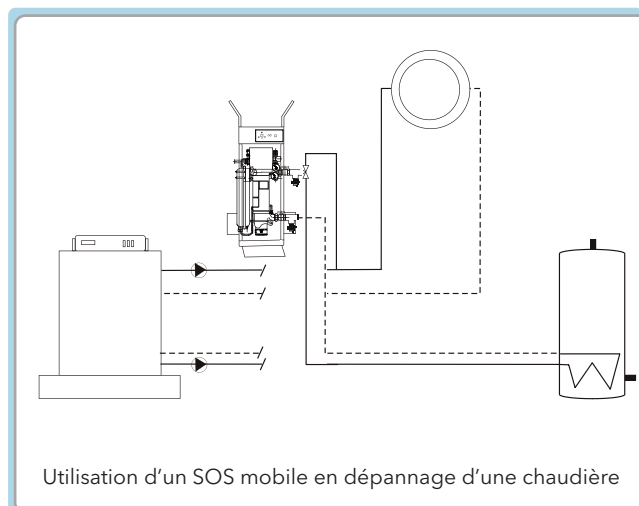
- ▶ Constitué d'un ensemble de type EPR avec :
 - Pompe et moteur à rotor noyé avec rotor / stator sphérique à aimants permanents et à commutation électronique haut rendement
 - Protection IP 44 - Isolation classe F (155 °C) - 230 V 50 Hz
 - Puissance : 9 à 35 W
 - Diode lumineuse et bouton de sélection manuelle avec 7 vitesses disponibles situés sur le corps du moteur
 - Orifices avec vanne d'isolement, filetés 1"
 - Partie chauffage triphasée 400 V - 50 Hz, constituée de 3 résistances électriques individuelles ou en cascade, en acier inoxydable
 - Manomètre, thermomètre, vanne de sécurité et orifice de purge et unité électronique de maintien d'une température constante et contrôle de la température maximale de sécurité
- ▶ Réservoir à membrane d'équilibrage pression de 6 l avec tuyauterie de raccordement
- ▶ Robinet de remplissage et robinet de purge
- ▶ Connexion triphasée avec 2,5 m de câble (ou en option, connexion d'adaptation monophasée)
- ▶ Chariot mobile de transport avec 2 roues.

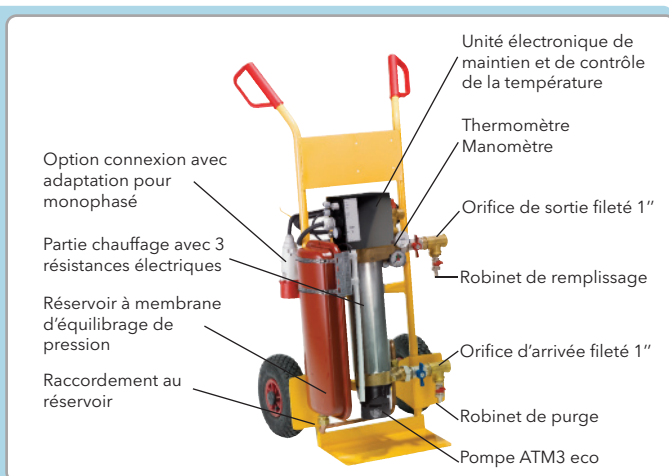
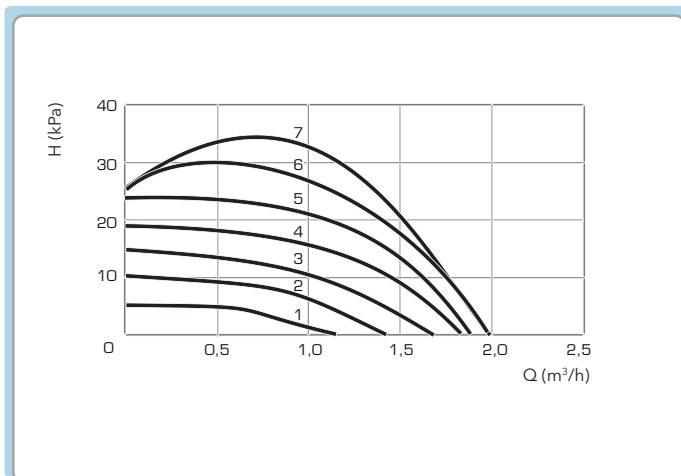
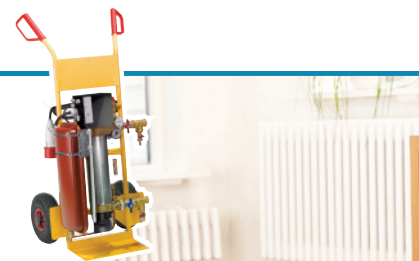
Plages d'utilisation

- ▶ Débit : de 0,1 à 2 m³/h
- ▶ Pression maximale de service : 2,5 bar
- ▶ Température maximale : 105 °C
- ▶ Régulation de température : de 20 à 85 °C
- ▶ Pression maximale réservoir : 3 bar
- ▶ Pression de remplissage : 0,75 + 0,2 bar

Avantages produit

- ▶ Prévention des blocages de la pompe pour un entretien minimal
- ▶ Solution de dépannage rapide et facile à mettre en œuvre
- ▶ Système complètement intégré et facilement transportable pour être utilisé par une seule personne
- ▶ Système prêt à être raccordé et à être mis en service
- ▶ Polyvalence et flexibilité dans les utilisations
- ▶ Économies d'énergie et faible coût de revient
- ▶ Fonctionnement silencieux.





Références et prix

Type	Prix € H.T.	Référence	Délais	Capacité calorifique kW		Dimensions mm			
				tri 400V	mono 230 V	L	P	H	Entraxe
SOS Mobile EPE 6M		LH5 100 401		6 (6-4-2)	2	520	500	1120	365
SOS Mobile EPE 13M		LH5 100 400		13 (13-8-3)	3	520	500	1120	365

Dans le cas d'une alimentation monophasée 230 V, utiliser la connexion d'adaptation AS. Pour le SOS Mobile EPE 6M, la puissance calorifique est limitée à 2 kW. Pour le SOS mobile EPE 13M, la puissance calorifique est limitée à 3 kW.

Accessoires



AS6 ou AS 13



ATM 3 eco

motralec

4 rue Lavoisier . ZA Lavoisier . 95223 HERBLAY CEDEX
 Tel. : 01.39.97.65.10 / Fax. : 01.39.97.68.48
 Demande de prix / e-mail : service-commercial@motralec.com
www.motralec.com

Accessoires spécifiques	Prix € H.T.	Référence	Délais
AS 6 connexion d'adaptation monophasée 230 V pour SOS Mobile EPE 6M		LH9 500 046	
AS 13 connexion d'adaptation monophasée 230 V pour SOS Mobile EPE 13M		LH9 500 045	
ATM3 eco pompe de remplacement pour EPR 6, 9, 12 et 15 & EPE		LH2 400 603	