



ITT

motralec

4 rue Lavoisier . ZA Lavoisier . 95223 HERBLAY CEDEX
Tel. : 01.39.97.65.10 / Fax. : 01.39.97.68.48
Demande de prix / E-mail : service-commercial@motralec.com
www.motralec.com

Lowara

Systeme de controle et de protection pour electropompes

Serie GENYO



Engineered for life



ITT

Lowara



APPLICATIONS

✓ **SURPRESSION DOMESTIQUE**
(habitations individuelles et collectives)

✓ **PETITE IRRIGATION ET JARDINAGE**

✓ **INSTALLATIONS HYDRAULIQUES DANS LE BATIMENT**
(établissements balnéaires, campings, installations sportives)

Engineered for life



ITT

Lowara

GAMME PRODUITS

GENYO 8A



GENYO 16A



MODÈLES*	ACCESSOIRES INCLUS	I MAX	PRESSION DE DÉMARRAGE
GENYO 8A/F12	Manomètre	8A	P start fixe: 1.2 bar
GENYO 8A/F15	Manomètre	8A	P start fixe: 1.5 bar
GENYO 8A/F22	Manomètre	8A	P start fixe: 2.2 bar
GENYO 16A/R15-25	Manomètre	16A	P start réglable: 1.5÷2.5 bar

* Disponible également dans la version avec Câble / Fiche d'alimentation et Câble moteur. (Pour les détails techniques, voir section Caractéristiques Techniques)



Adapté à l'utilisation aussi bien avec électropompes de surface qu'avec électropompes immergées.



Engineered for life





ITT

Lowara

CONSTRUCTION

GRANDE SECTION DE PASSAGE

pour limiter les pertes de charge

RESSORT

en acier bichromaté

SYSTÈME BREVETÉ D'ACCUMULATION

qui permet de disposer d'une réserve d'eau suffisante dans un encombrement limité

CAPTEURS

en matériau thermoplastique à haute résistance intégrant des aimants à ultrasons incorporés de manière hermétique

STRUCTURE HYDRAULIQUE

en matériau thermoplastique atoxique, renforcé de fibre de verre

MEMBRANE ET JOINTS

en caoutchouc naturel spécial qui permettent un haut degré de protection (IP 65)

CARTE ELECTRONIQUE

pour le contrôle, la protection et les connexions

CLAPET ANTI-RETOUR

intégré avec capteur à aimant

SIGNALISATIONS PAR LED

LED VERTE: POWER
présence tension d'alimentation
LED ROUGE: FAILURE
indique la présence d'un défaut
LED JAUNE: ON
indique que l'électropompe est en marche

BOUTON DE RÉARMEMENT MANUEL

pour redémarrer la pompe après un DEFAULT

MANOMÈTRE INTÉGRÉ

Échelle 0 ÷ 10 bar

CÂBLE ET FICHE D'ALIMENTATION / CÂBLE MOTEUR

uniquement dans la version avec câbles

Vue éclatée GENYO 8A

Engineered for life





ITT

Lowara

CARACTÉRISTIQUES TECHNIQUES



GENYO 8A

- ✓ Tension d'alimentation: monophasée 220-240 V
- ✓ Fréquence: 50/60 Hz
- ✓ Courant maximum: 8 A inductifs
- ✓ Indice de protection: IP 65
- ✓ Pression fixe de démarrage:
F12: 1.2 bar
F15: 1.5 bar
F22: 2.2 bar
- ✓ Température d'exercice: 0 ÷ 60°C
- ✓ Pression maximum: 10 bar
- ✓ Débit maximum: 10 m³/h (voir diagramme pertes de charge)
- ✓ Réarmement manuel
- ✓ Connexions entrée - sortie: R1"
- ✓ Manomètre (0 ÷ 10 bar)
- ✓ Câble et fiche d'alimentation / moteur : H07RN-F 3G1 - L = 1,5 m avec fiche Schuko* / H07RN-F 3G1 - L = 0,5 m avec cosses (dans la version avec câbles)

* Sur demande disponible avec fiche UK, AU



GENYO 16A

- ✓ Tension d'alimentation: monophasée 220-240 V
- ✓ Fréquence: 50/60 Hz
- ✓ Courant maximum: 16A inductifs
- ✓ Indice de protection: IP 65
- ✓ Pression réglable de démarrage (au moyen d'une vis):
R15 ÷ 25: de 1,5 à 2,5 bar
- ✓ Température d'exercice: 0 ÷ 60°C
- ✓ Pression maximum: 10 bar
- ✓ Débit maximum: 10 m³/h (voir diagramme pertes de charge)
- ✓ Redémarrage automatique
- ✓ Connexions entrée - sortie: R1"
- ✓ Manomètre (0 ÷ 10 bar)
- ✓ Câble et fiche d'alimentation / moteur : H07RN-F 3G1,5 - L = 1,5 m avec fiche Schuko* / H07RN-F 3G1,5 - L = 0,5 m avec cosses (dans la version avec câbles)

* Sur demande disponible avec fiche UK, AU

Engineered for life





ITT

Lowara

ITT Lowara présente Genyo, la nouvelle gamme de dispositifs électroniques compacts pressostats/flussostats pour le contrôle et la protection d'électropompes.

Genyo est commandé par un circuit électronique et est composé d'un système à membrane et d'un ressort antagoniste complété par des capteurs de débit et de pression.

Genyo permet de contrôler de manière automatique le démarrage et l'arrêt de l'électropompe suivant la demande d'eau effective, en évitant les variations de pression à l'utilisation à point de fonctionnement constant.

Genyo intègre, en un seul dispositif, de nombreux accessoires d'installation.



AVANTAGES

- ✓ **Protection contre la marche à sec** incorporée au dispositif.
- ✓ **Aucun entretien nécessaire** (alternative intéressante aux surpresseurs traditionnels avec réservoir à vessie).
- ✓ **Rapidité et simplicité d'installation.**
- ✓ **Encombres limités.**
- ✓ **Pression stable sans fluctuations** à point de fonctionnement constant.

- ✓ **Réservoir de réserve pour compenser les petites fuites** de l'installation hydraulique (système breveté).
- ✓ **Pertes de charge limitées.**

UNIQUEMENT POUR LE MODÈLE GENYO 16A

- ✓ **Redémarrage automatique** en cas de manque d'eau.
- ✓ **Pression de démarrage réglable.**

Engineered for life



ITT

Lowara

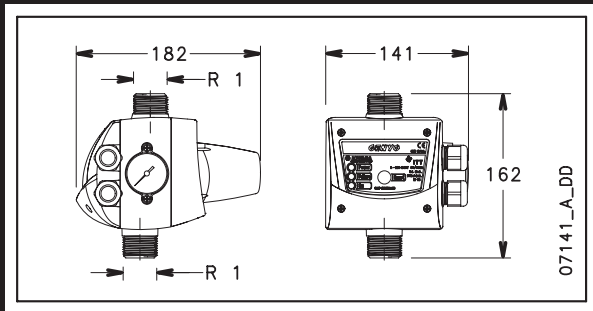
NORMES ET MARQUES

- ✓ Indiqué pour l'utilisation en eau potable (approbation française ACS et conforme D.M. 06/04/2004 n. 174).
- ✓ Conforme directive 2002/95/CE (RoHS)

CE	Selon - 73/23/CEE (Directive Basse Tension)
	Selon - 89/336/CEE (Directive EMC)
	EN 60730 - 2 - 6, EN 61000 - 6 - 2 EN 61000 - 6 - 3

	Approbation C-Tick
--	--------------------

DIMENSIONS GENYO 8A



GENYO 16A

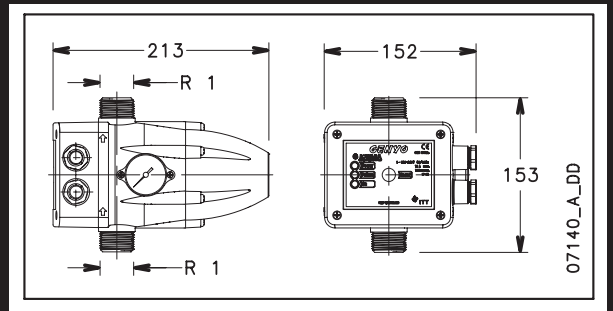
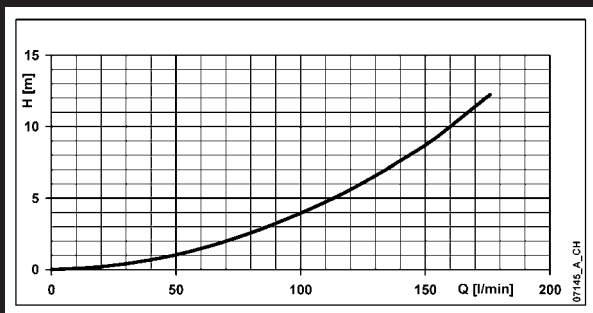
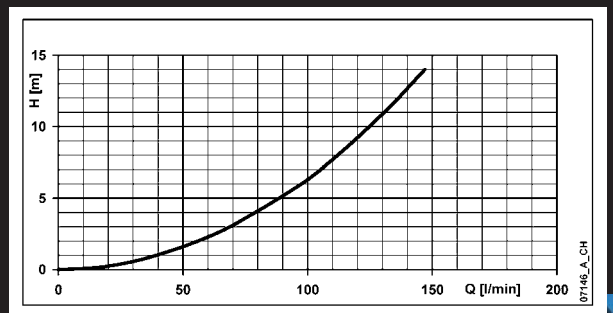


DIAGRAMME PERTES DE CHARGE GENYO 8A



GENYO 16A



Engineered for life



motralec

4 rue Lavoisier . ZA Lavoisier . 95223 HERBLAY CEDEX
Tel. : 01.39.97.65.10 / Fax. : 01.39.97.68.48
Demande de prix / E-mail : service-commercial@motralec.com
www.motralec.com