

motralec

4 rue Lavoisier . ZA Lavoisier . 95223 HERBLAY CEDEX


Tel. : 01.39.97.65.10 / Fax. : 01.39.97.68.48

Demande de prix / e-mail : service-commercial@motralec.com

www.motralec.com



Gleichstrompumpe Ecocirc[®] D5 solar

 **LOWARA**
a xylem brand

Gleichstrompumpen Ecocirc® D5solar

Anwendung

Die Gleichstrompumpen Lowara Ecocirc D5solar sind für den direkten Betrieb über ein Photovoltaik-Panel optimiert, und zeichnen sich durch kompakte Baumaße, einen hohen Wirkungsgrad, sehr niedrigen Stromverbrauch, ihre Langlebigkeit und ihre automatische Leistungsregelung aus.

Dank des wellenlosen Kugelmotorprinzips sind die Pumpen dauerhaft leise und wartungsfrei. Sie können überall dort eingesetzt werden, wo kleine hocheffiziente Umwälzpumpen direkt über ein PV-Modul betrieben werden sollen (z.B. thermische Solaranlagen für Ein- bis Zweifamilienhäuser).

Sanftanlauf durch Soft-Start-Automatik

Die D5solar ist für einen Sanftanlauf programmiert. Bei ausreichend verfügbarer Leistung aus dem Solarpanel wird zunächst der Rotor in die Anlaufposition gebracht. Danach wartet der integrierte Prozessor mit dem Anlauf so lange, bis der eingebaute Kondensator genügend geladen ist. Hierdurch wird ein Anlauf schon bei sehr kleinen Leistungen ermöglicht (nur ca. 1 Watt!). Ein häufiges Zykeln vor dem Anlauf wird damit vermieden. Auch nach längerem Stillstand ist ein sicherer Anlauf gegeben.

Integrierte Übertemperatursicherung

Die Pumpe ist mit einer thermischen Übertemperatursicherung ausgestattet, die bei Überschreiten der maximalen Temperatur der Elektronik die Pumpe selbständig ausschaltet und damit zuverlässig vor Schäden schützt.

Die maximale Temperatur der Pumpenelektronik wird sowohl von der Medientemperatur (normalerweise bei Betrieb auf der höchsten Leistung ca. 95 °C), als auch von der Drehzahl der Pumpe beeinflusst. Bei Annäherung an die Maximaltemperatur versucht die Pumpe, durch gezieltes Reduzieren der Drehzahl ein Abschalten zu vermeiden. Steigt die Temperatur jedoch weiter an, z. B. durch zu hohe Temperatur des Fördermediums, schaltet sich die Pumpe komplett ab, bis die Temperatur wieder auf ein akzeptables Niveau gesunken ist. Danach schaltet sich die Pumpe selbsttätig wieder ein.



Technische Daten

Motorbauart	Elektronisch kommutierter Kugelmotor mit permanentmagnetischer Rotor/Laufradeinheit	
Nennspannung	8 - 24 Volt (Betrieb über ein 12 Volt Panel; über ein 24 Volt Panel nur mit Maximalspannungsbegrenzung auf 24 V)	
Leistungsaufnahme* (bei 12 Volt)	minimale Anlaufleistung unter 1 Watt maximale Leistungsaufnahme ca. 22 W	
Stromaufnahme Fördermedien	0,25 - 1,46 A Brauch- und Heizungswasser, Wasser/Glykol-Gemische**, sonstige Medien auf Anfrage	
Isolationsklasse	IP 42 / Class F	
Pumpengehäusematerial	Messing	Noryl
Max. Systemdruck	1 Mpa (10 bar)	0,15 MPa (1,5 bar)
Max. Systemtemperatur***	-10 bis + 95°C	+/- 0 bis + 60°C
Gewicht	0,7 kg	0,35 kg

* Leistungsaufnahme und Anlauf können je Anlage variieren
** ab 20% Beimischung sind die Förderdaten zu überprüfen
*** nicht gefrierend, nicht kondensierend

Typenbezeichnung

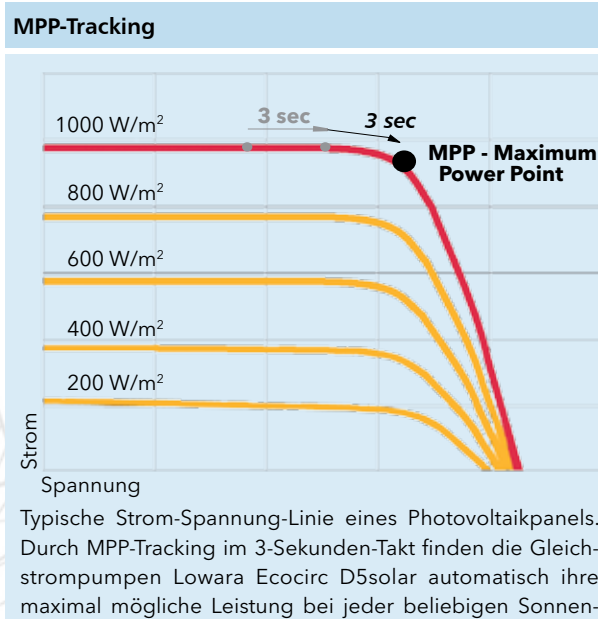
Baureihe	max. Förderhöhe kPa	Gehäusematerial (B = Bronze, N = Noryl)
D5solar - 38 / 700 B		
Gehäusennummer (2-stellig)		Schaltstufen

Automatische Leistungsregelung

Die Gleichstrompumpen Lowara Ecocirc D5solar aus dem Hause Xylem sind die ersten und einzigen Kugelmotor-Umwälzpumpen, die durch einen MPP-Tracker selbstoptimierend programmiert sind (siehe Abbildung rechts).

Sie optimieren kontinuierlich alle drei Sekunden ihren Betriebspunkt entlang der Spannungs-Stromkurve des versorgenden Panels, bis die optimale Leistung erreicht ist. Dieser Punkt wird Maximum Power Point genannt (MPP).

An diesem Punkt erreicht die Pumpe ihre maximale Drehzahl und damit ihre maximale Leistung. Eine separate Leistungsanpassung erübrigt sich vollständig, die Gleichstrompumpen finden jederzeit selbstständig die maximal mögliche Leistung bei den gegebenen Licht- und Temperaturverhältnissen.



Lieferprogramm Gleichstrompumpen Lowara Ecocirc® D5solar



Hocheffiziente Gleichstrompumpen mit ECM-Technologie, MPP-Tracking, Sanftanlauf, und integrierter Übertemperatursicherung, 8-24 Volt (Betrieb über ein 12 Volt Panel; über ein 24 Volt Panel nur mit Maximalspannungsbegrenzung auf 24 V), minimale Anlaufleistung unter 1 Watt, maximale Leistungsaufnahme 22 Watt, 0,25 - 1,46 A Stromaufnahme, Isolationsklasse IP 42 / Class F.

Typ	Artikel-Nummer	Pumpengehäuse	maximale Systemtemperatur	Gehäusebauart und Einbaulänge	Anschluss	Warengruppe
D5solar-38/700 B	LH 60 00 403	Messing	95° C	Inline / 65 mm	1/2" IG	7 K
D5solar-38/100 B	LH 60 00 413			Inline / 110 mm / RV+KH*	1 1/4" AG**	

* Integriertes Rückschlagventil und Kugelabsperrhahn; ** Für Verschraubung 3/4". Gehäuse hat zusätzlich ein 1/2" IG

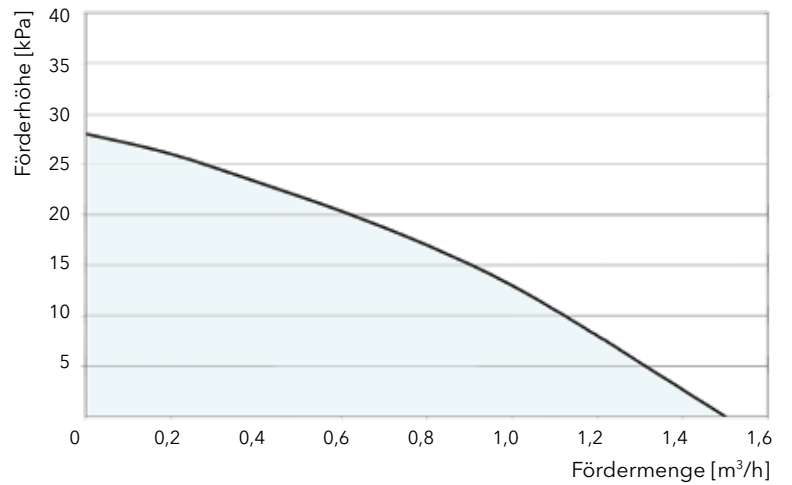
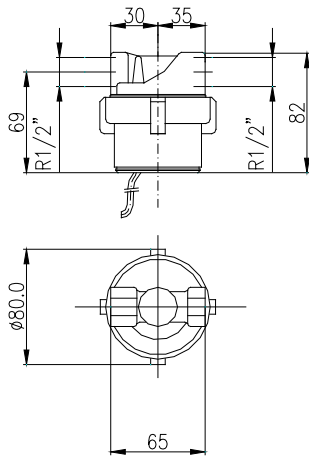
Zubehör, Einzel- und Ersatzteile Gleichstrompumpen Ecocirc® D5solar

Typ	Artikel-Nummer	Beschreibung	Warengruppe
RV 1/2"	LH 95 00 001	Rückschlagventil Messing 1/2" AG x 1/2" IG	7 K
KH 1/2"	LH 95 00 020	Kugelabsperrhahn Messing verchromt 1/2" AG x 1/2" IG	
AV 1/2" x 1/2"	LH 95 00 024	2 Stück Verschraubung Messing 1/2" AG x 1/2" IG	
AV 5/4" x 3/4"	LH 95 00 025	2 Stück Halbverschraubung Messing 1 1/4" IG x 3/4" IG	
MW C	LH 95 00 041	Montagehalterung für D5-Pumpen	

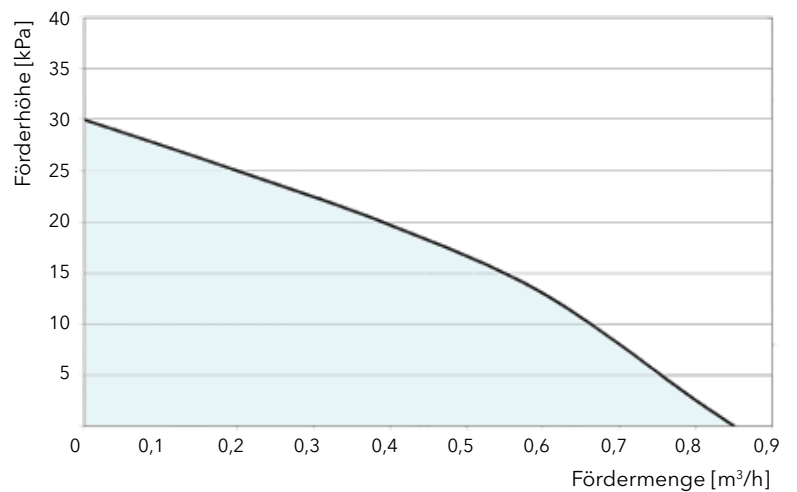
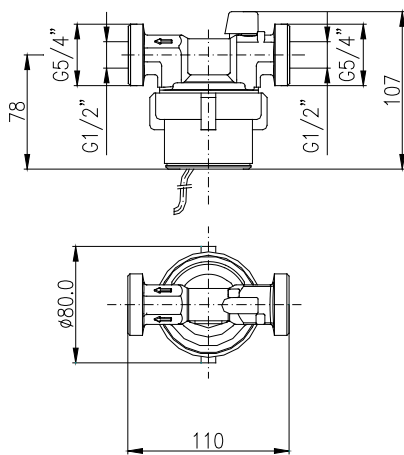
Kennlinienfelder und Maßzeichnungen Ecocirc® D5solar

Maßzeichnungen in mm, Kennlinienfelder bei 12 Volt,
minimale Anlaufleistung unter 1 Watt (mit 12-Volt-Modul),
maximale Leistungsaufnahme ca. 22 Watt;

D5solar-38/700 B



D5solar-38/100 B



Aufbau Lowara Ecocirc[®] D5solar

Stator / Pumpenmotor mit integrierter
Hocheffizienztechnologie, MPP-Tracking,
Übertemperatursicherung und Sanftanlauf

Überwurfmutter

Keramik-Lagerkugel

Dichtung

Pumpengehäuse

Permanentmagnetische
Rotor-/Lafradeinheit

Aufbau

Die Gleichstrompumpen Lowara Ecocirc solar arbeiten nach dem von Lowara erfundenen Kugelmotorprinzip. Das einzig bewegliche Teil ist eine sphärisch geformte, permanentmagnetische Rotor/Lafradeinheit, die sich auf einer verschleißfesten, ultraharten Keramik-Lagerkugel abstützt.

Ein konventionelles Wellenlager mit Lagerbuchsen ist nicht vorhanden. Ein Entstehen von Lagerspiel, und damit eine Geräuschzunahme, ist prinzipbedingt nicht möglich. Die Pumpe bleibt damit über die gesamte Laufzeit dauerhaft leise.

Das selbstnachstellende Lager wird direkt vom Fördermedium geschmiert und gekühlt (Nassläuferpumpe). Eine separate Wartung entfällt damit. Alle medienberührenden Teile sind komplett korrosionsbeständig. Durch das Kugelmotorprinzip ist ein Blockieren der Pumpe im Normalfall nicht möglich.

Xylem | 'zīləm|

- 1) Das Gewebe in Pflanzen, das Wasser von den Wurzeln nach oben befördert;
- 2) ein führendes globales Wassertechnikunternehmen.

Wir sind 12.000 Menschen in einem aus ITT hervorgegangenen Unternehmen die ein gemeinsames Ziel eint: innovative Lösungen zu schaffen, um den Wasserbedarf unserer Welt zu decken. Im Mittelpunkt unserer Arbeit steht die Entwicklung neuer Technologien, die die Art und Weise der Wassernutzung und Wiederverwendung in der Zukunft verbessern. Wir bewegen, behandeln, analysieren Wasser und führen es in die Umwelt zurück, und wir helfen Menschen, Wasser effizient in ihren Haushalten, Gebäuden, Fabriken und landwirtschaftlichen Betrieben zu nutzen. In mehr als 150 Ländern verfügen wir über feste, langjährige Beziehungen zu Kunden, bei denen wir für unsere leistungsstarke Mischung aus führenden Produktmarken wie **Laing** oder **Lowara** und Anwendungscompetenz, unterstützt durch eine Tradition der Innovation, bekannt sind. Weitere Informationen darüber, wie Xylem Ihnen helfen kann, finden Sie auf www.xylem.com.



motralec

4 rue Lavoisier . ZA Lavoisier . 95223 HERBLAY CEDEX
Tel. : 01.39.97.65.10 / Fax. : 01.39.97.68.48
Demande de prix / e-mail : service-commercial@motralec.com
www.motralec.com

Laing und Lowara - Produktmarken der Xylem Water Systems Deutschland GmbH