

TLCN

Circulateurs pour eau chaude sanitaire en acier inoxydable

APPLICATIONS

- Circulation d'eau chaude sanitaire

CARACTÉRISTIQUES

- Débit : jusqu'à 4 m³/h
- Hauteur manométrique : jusqu'à 6 m
- Alimentation monophasée 50 Hz
- Puissance : de 33 W à 100 W
- Température du liquide pompé : +2°C à +65°C
- Pression maximale de service : 10 bar
- Corps de pompe : acier inoxydable
- Roue : matériau composite
- Arbre : céramique
- Moteur à trois vitesses avec bouton de sélection manuelle
- Classe isolation : H (180°C)
- Protection : IP 44

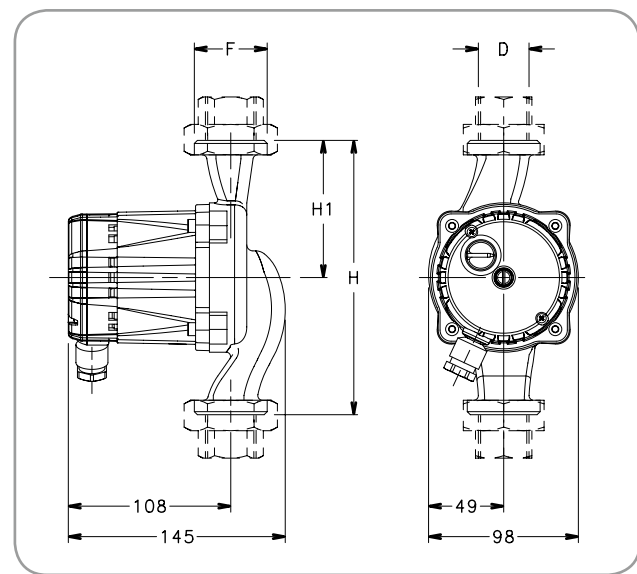


TLCN
Code d'identification

TLC	N	25	-	4	L
-----	---	----	---	---	---

ENTRAXE ORIFICES
SANS INDICATION = 130 mm
M = 150 mm
L = 180 mm

HAUTEUR D'ÉLEVATION MAX. EN m.
DIAMÈTRE NOMINAL DES ORIFICES
N = VERSION EN ACIER INOXYDABLE
NOM SÉRIE



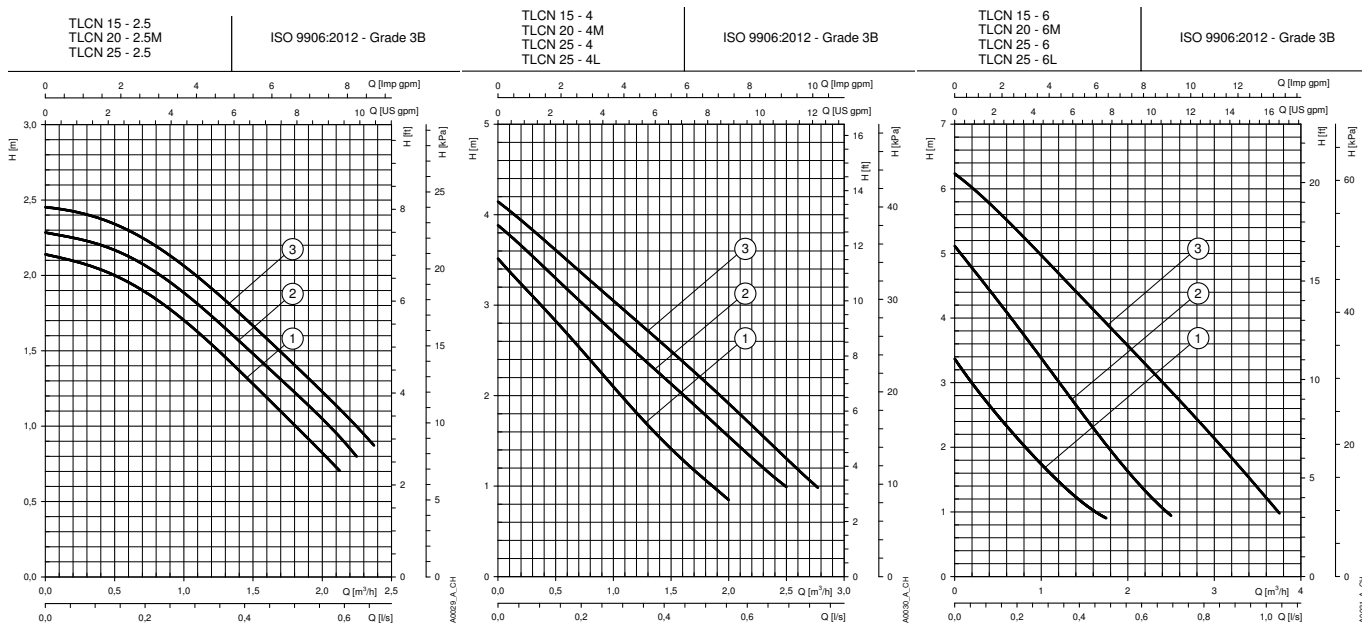
DIMENSIONS

Type	H mm	H1 mm	D	F
TLCN 15-2.5	130	65	1/2"	G1"
TLCN 20-2.5M	150	75	3/4"	G1"1/4
TLCN 25-2.5	130	65	1"	G1"1/2
TLCN 15-4	130	65	1/2"	G1"
TLCN 20-4M	150	75	3/4"	G1"1/4
TLCN 25-4	130	65	1"	G1"1/2
TLCN 25-4L	180	90	1"	G1"1/2
TLCN 15-6	130	65	1/2"	G1"
TLCN 20-6M	150	75	3/4"	G1"1/4
TLCN 25-6	130	65	1"	G1"1/2
TLCN 25-6L	180	90	1"	G1"1/2

Avantages produit

- ▷ Conception robuste
- ▷ Fiabilité
- ▷ Installation et entretien aisés

CARACTÉRISTIQUES DE FONCTIONNEMENT



RÉFÉRENCES ET PRIX

Modèle	Référence	Prix € H.T.	Entraxe mm	Orifice F DN	Poids kg
TLCN 15-2,5	105006215	401,00	130	15	2,71
TLCN 15-4	105006025	398,00	130	15	2,76
TLCN 15-6	105006035	412,00	130	15	2,80
TLCN 20-2,5M	105006225	393,00	150	20	2,84
TLCN 20-4M	105006065	402,00	150	20	2,85
TLCN 20-6M	105006075	416,00	130	20	2,87
TLCN 25-2,5	105006235	390,00	130	25	2,86
TLCN 25-4	105006105	398,00	130	25	2,97
TLCN 25-4L	105006115	412,00	180	25	3,04
TLCN 25-6	105006127	430,00	130	25	2,91
TLCN 25-6L	105006125	425,00	180	25	2,90

ACCESSOIRES

Modèle	Référence	Prix € H.T.	Dimension
Raccords unions laiton	105890201	21,30	R1-R1½ DN25
Raccords unions laiton	105890221	16,70	R1¼-R2 DN32
Raccord union en acier inoxydable AISI 316	002672653	35,70	1/2"
Raccord union en acier inoxydable AISI 316	002672654	44,10	3/4"
Raccord union en acier inoxydable AISI 316	002672655	78,30	1"



Raccords union