

SP

Pompes auto-amorçantes à anneau liquide

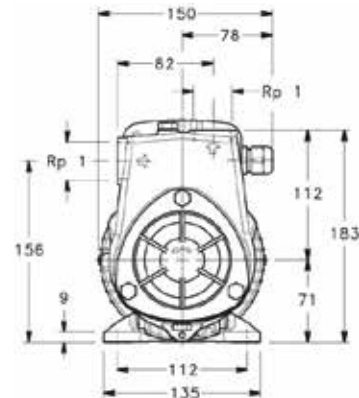
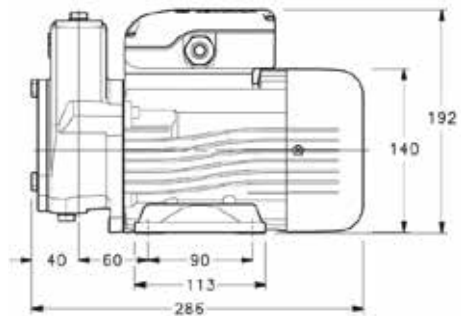
APPLICATIONS

- Adduction d'eau
- Lavage
- Surpression
- Irrigation
- Transfert de fuel (version joint FPM sur demande).



CARACTÉRISTIQUES

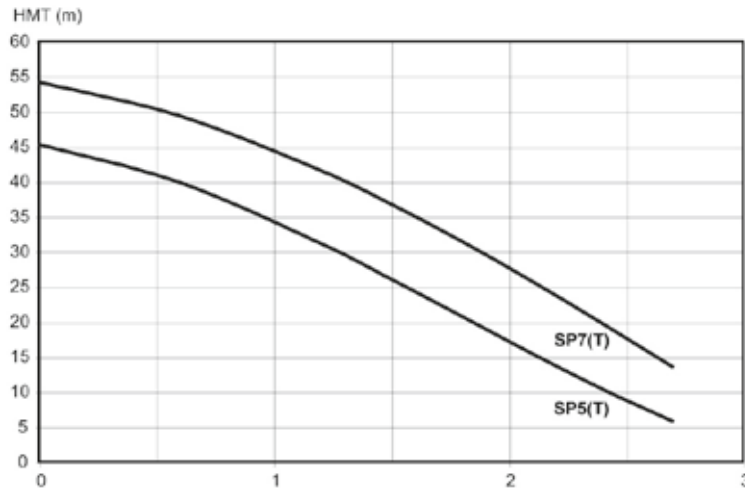
- Débit : jusqu'à 2,75 m³/h
- Hauteur manométrique : jusqu'à 50 m
- Température maximale du liquide pompé : de -10°C à +40°C.
- Corps de pompe en fonte
- Roue en laiton nickelé
- Moteurs triphasés IE3 à partir de 0,75 kW.
- Moteur avec ventilation externe et carcasse en aluminium
 - Protection IP 55
 - Isolation Classe F
 - 2 pôles, Monophasé 230 V ou Triphasé 400 V 50 Hz
 - Protection thermique et condensateur intégrés en version monophasée



Avantages produit

- ▷ **Fiabilité**
- ▷ **Economique et simple d'utilisation**
- ▷ **Pompage des liquides en présence de gaz ou d'air et dans des conditions d'aspiration difficiles.**

CARACTÉRISTIQUES DE FONCTIONNEMENT



RÉFÉRENCES ET PRIX

SP - Auto-amorçantes

Modèle	Référence	Prix € H.T.	Orifices		Puissance kW	Poids kg
			asp	ref		
Monophasé : 1 x 230 V						
SP5	107500000	472,00	1"	1"	0,55	11,6
SP7	107500010	485,00	1"	1"	0,75	12,4
Triphasé : 3 x 230 (Δ) / 400 (Y) V						
SP5T	107500030	467,00	1"	1"	0,55	11,4
SP7T	104450410	485,00	1"	1"	0,75	15

Version avec joint FPM

Modèle	Référence	Prix € H.T.	Orifices		Puissance kW	Poids kg
			asp	ref		
Monophasé : 1 x 230 V						
SP5	107500000XAA	524,00	1"	1"	0,55	11,6
SP7	107500010XAA	537,00	1"	1"	0,75	12,4
Triphasé : 3 x 230 (Δ) / 400 (Y) V						
SP5T	107500030XAA	519,00	1"	1"	0,55	11,4
SP7T	104450410XAA	537,00	1"	1"	0,75	15

ACCESSOIRES

Modèle	Référence	Prix € H.T.	Description
Coffrets de commande			
Genyo 8A F12	109120160	209,00	220-240V 50/60HZ, Pression d'enclenchement 1,2 bar (voir p.171)
Genyo 8A F15	109120170	209,00	220-240V 50/60HZ, Pression d'enclenchement 1,5 bar (voir p.171)
Genyo 8A F22	109120180	209,00	220-240V 50/60HZ, Pression d'enclenchement 2,2 bar (voir p.171)
ResiBoost MTA06 DE (v.vitesse)	109951510	762,00	3~230V - 6 A - Version murale (voir p.173)
ResiBoost MTA10 C (v.vitesse)	109951520	834,00	3~230V - 10 A - Version murale (voir p.173)
ResiBoost MMA06 DE (v.vitesse)	109951530	762,00	1~230V - 6 A - Version murale (voir p.173)
ResiBoost MMA12 DE (v.vitesse)	109951540	783,00	1~230V - 12 A - Version murale (voir p.173)
ResiBoost MMW09 DE (v.vitesse)	109951550	773,00	1~230V - 9 A - Version tuyauterie (voir p.173)
ResiBoost MTW10 C (v.vitesse)	109951560	834,00	3~230V - 10 A - Version tuyauterie (voir p.173)
Mesure et détection			
Pressostat	002161101	31,30	FSG 2, monophasé, échelle 1,4 à 4,6 bar, bipolaire
Pressostat	002161200	69,30	FYG 22, monophasé, échelle 2,8 à 7,0 bar, bipolaire
Divers			
Kit Sphère	106030065	147,00	Kit sphère 24 litres, 5 bar
Kit Hydrotube inox	109391561	368,00	Kit Hydrotube 24 litres acier inoxydable, 10 bar



Genyo 8 A



Pressostat



ResiBoost