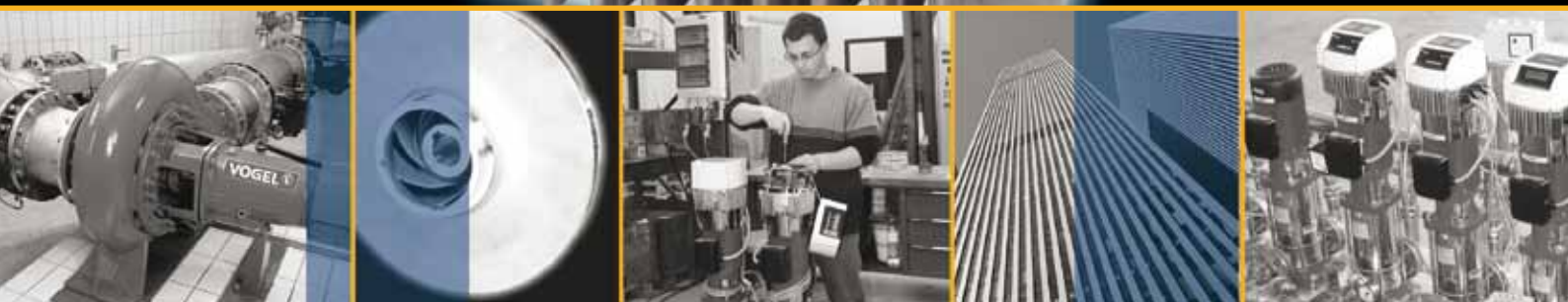




ITT

Flexibilité et efficacité
accrues avec
HYDROVAR®



Conçu pour la vie



ITT



Conçu pour la vie



Le variateur de vitesse HYDROVAR apporte au pompage plus de flexibilité et d'efficacité.

- Monté directement sur le moteur
- Plus de flexibilité
- Réduction des coûts
- Nouveau design
- Facile à mettre en service
- Jusqu'à 70% d'économies d'énergie
- Montage aisé de type "clip & work"
- Capacité à gérer jusqu'à 8 pompes
- Protection IP 55

L'HYDROVAR n'est pas seulement un variateur de vitesse facile d'utilisation monté directement sur le moteur. C'est un système de contrôle intelligent qui s'adapte précisément à la demande et offre de nombreux avantages pour l'opérateur et le système.

La conception modulaire unique de l'HYDROVAR ne nécessite aucun automate principal supplémentaire et permet pratiquement n'importe quelle configuration de pompes : jusqu'à 8 Hydrovar master ou un mixte de master et d'esclave.

C'est la solution attendue depuis longtemps pour les installations complexes qui requièrent des systèmes sûrs avec un large éventail de fonctionnalités. Sa modularité en fait également une solution économique pour répondre à des demandes plus simples, nécessitant moins de fonctionnalités.



Données techniques

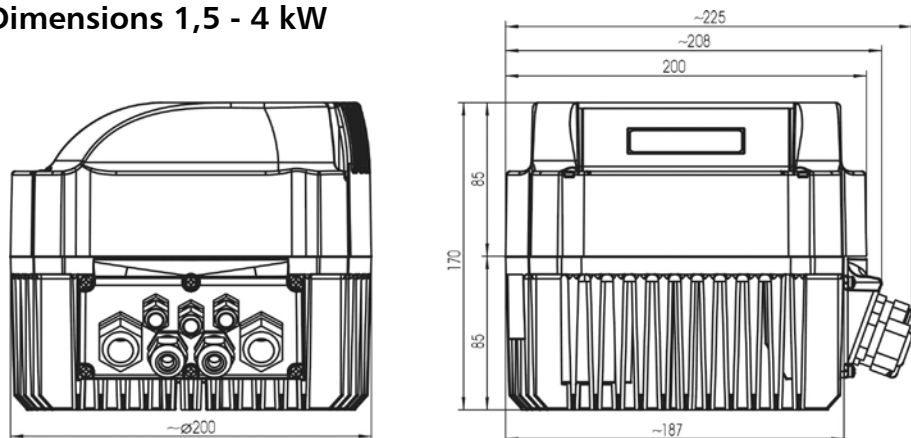
HYDROVAR		Alimentation électrique		Sortie moteur	
Type	Puissance Nominale	Fréquence secteur 48-62 Hz	Protection de ligne recommandée	Tension de sortie max.	Intensité de sortie max.
HV	[kW]	[V]	[A]	[V]	[A]
2.015	1,5	1~220-240 -10%+15%	20	3~3U _{in}	7
2.022	2,2		25		10
4.022	2,2	3~380-460 ± 15%	13	3~3U _{in}	5,7
4.030	3		13		7,3
4.040	4		16		9
4.055	5,5	3~380-460 ± 15%	20	3~3U _{in}	13,5
4.075	7,5		25		17
4.110	11		32		23
4.150	15	3~380-460 ± 15%	40	3~3U _{in}	30
4.185	18,5		50		37
4.220	22		63		43



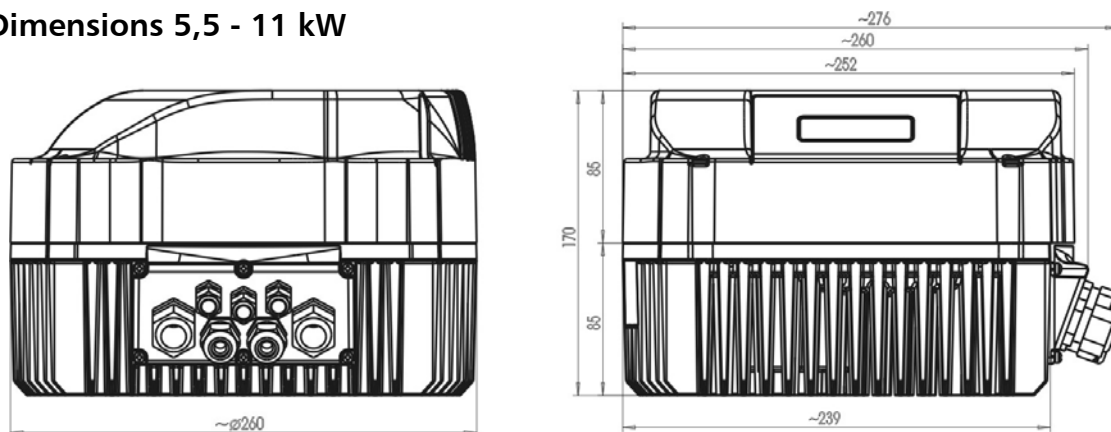
Conçu pour la vie



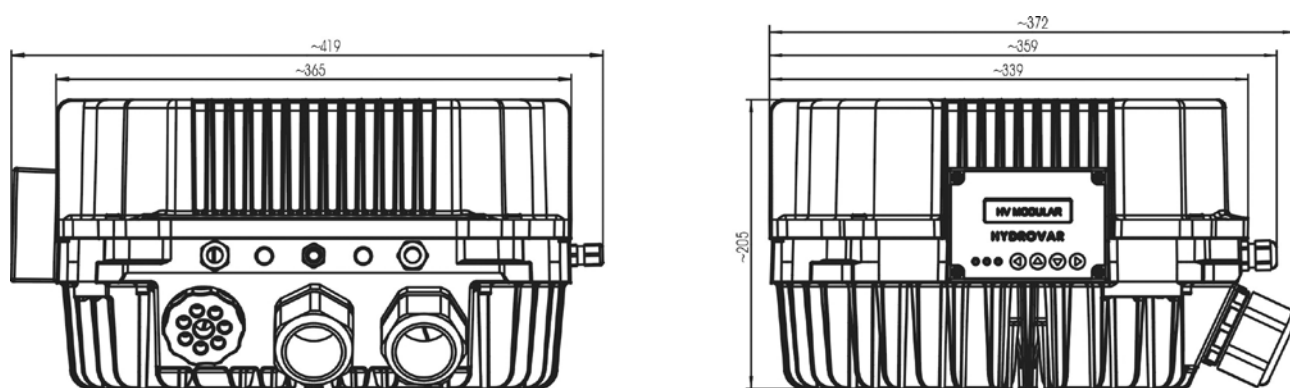
Dimensions 1,5 - 4 kW



Dimensions 5,5 - 11 kW



Dimensions 15 - 22 kW





Avantages

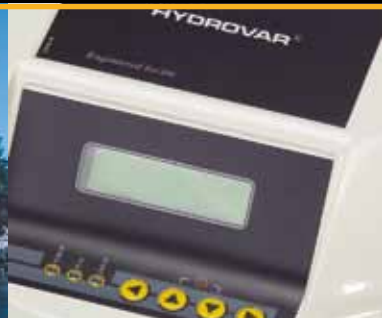
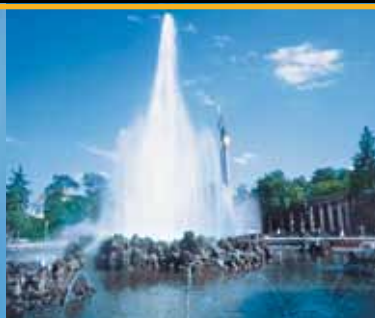
Le nouveau concept HYDROVAR permet une flexibilité optimale et génère des économies, à l'installation et durant le fonctionnement

Mémorisation des erreurs avec heure et date des occurrences et menu diagnostic pour contrôler la température, l'intensité et la tension, facilitant l'identification et l'analyse des pannes

Manipulation et programmation simples grâce au menu de navigation amélioré et à l'affichage rétro-éclairé - même sur des installations difficiles

Fonction intégrée de protection de la pompe, du moteur et du système complet

Facile à intégrer dans des systèmes de BMS – module de communication Modbus inclus de série



Conçu pour la vie



Avantages

Assemblage simple de systèmes multi-pompes jusqu'à 8 pompes sans unités de contrôles externes ou autres systèmes de contrôle

2 entrées analogiques pour mise en place de deux valeurs de signal analogique pour une application unique (min/max, différence) ou pour un deuxième capteur de pression de secours (version Master).

Protection possible contre la marche à sec, et protection contre un fonctionnement hors courbe

Mode contrôle manuel étendu avec différentes valeurs de vitesse modifiables via un contact externe



Conçu pour la vie



ADAPTATION possible sur tous les moteurs asynchrones standards existants compatibles avec la variation de fréquence.

Ajustement automatique des performances de la pompe aux différents besoins.

Pression constante en adduction d'eau et surpression. Possibilité de contrôler le long de la courbe réseau pour des pompes de circulation pour le marché HVAC.

Aucun coffret externe, contacteur et dispositifs externes de protection de moteur ne sont requis.

Toutes les fonctions de contrôle hydraulique sont incluses dans l'HYDROVAR®, aucun système de contrôle additionnel n'est requis.

Refroidissement optimisé de l'HYDROVAR®, selon la puissance et la vitesse de la pompe, garanti par le ventilateur du moteur.

Moins d'entretien car la pompe et le moteur subissent moins de stress.

La méthode unique de montage de l'unité HYDROVAR® sur les pompes permet de réhabiliter des installations très facilement, rapidement et à moindre coût.



Conçu pour la vie



Retrofit Clip & Work

Il est possible
d'obtenir d'importantes
économies d'énergie,
particulièrement dans
les fonctionnements
sous charge partielle
d'une pompe centrifuge
« approuvée TUV »

Exemple:
Pompe de circulation
en fonctionnement sous
charge partielle.

Capacité en %	Consommation en fonction de la courbe		Economie en kW	Economie par 1/3 année (2.920 heures)
	Pompe à vitesse fixe	Pompe à vitesse vari- able		
25 %	5,8 kW	1,8 kW	4,0 kW	11.680 kWh
50 %	7,6 kW	3,2 kW	4,4 kW	12.848 kWh
75 %	9,2 kW	5,7 kW	3,5 kW	10.220 kWh
Economies d'énergie sur 1 an (8.760 heures)				34.748 kWh

En comparaison avec une pompe à vitesse fixe, l'investissement d'un HYDROVAR peut être rentabilisé en moins d'un an (en fonction du coût de l'énergie)

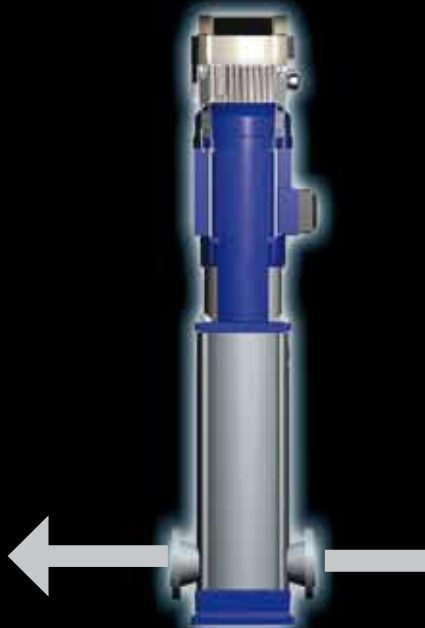


Présentation de la gamme – Configurations possibles

Fonctionnement pompe unique

- Utilisation d'un Hydrovar Basic pour la fonction démarreur/ralentisseur progressif
- Utilisation d'un Hydrovar Single pour le contrôle de la vitesse

Hydrovar
Basic



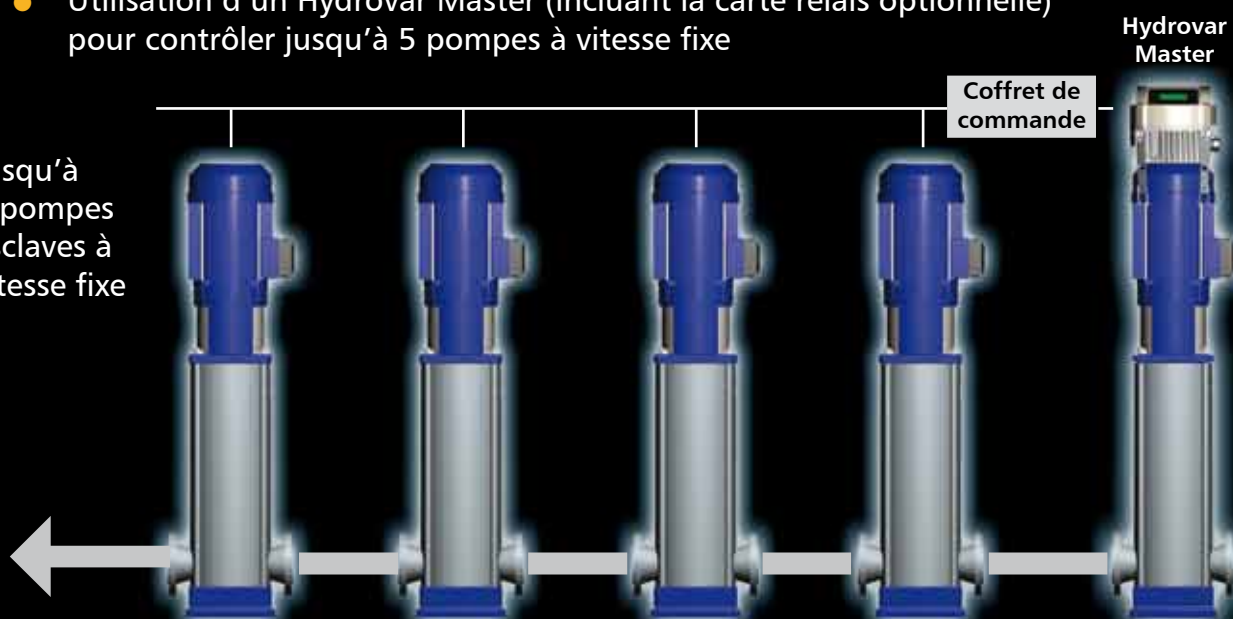
Hydrovar
Single



Fonctionnement Multi Pompes (Mode relais cascade)

- Utilisation d'un Hydrovar Master (incluant la carte relais optionnelle) pour contrôler jusqu'à 5 pompes à vitesse fixe

Jusqu'à
5 pompes
esclaves à
vitesse fixe



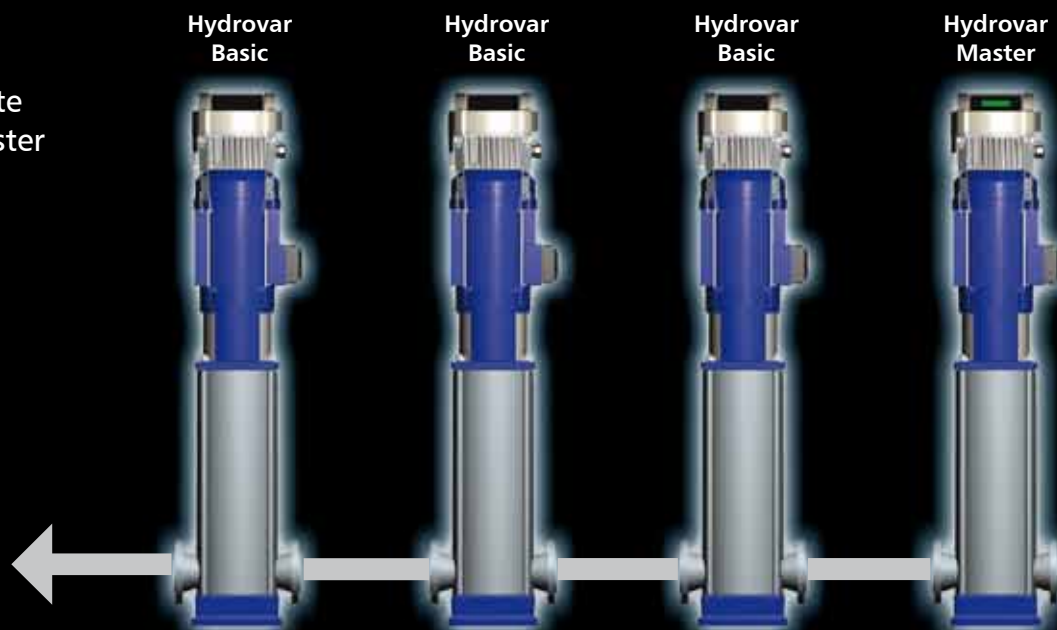
Conçu pour la vie



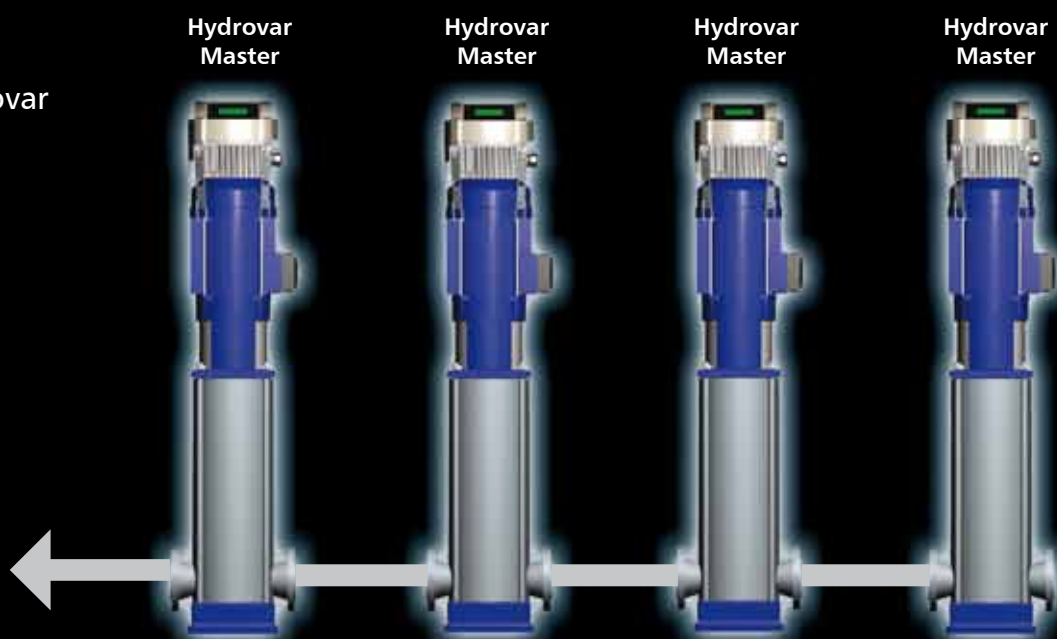
Fonctionnement Multi Pompes (Mode multi contrôleur)

- Utilisation de plusieurs Hydrovar Master en combinaison avec des Hydrovar Basic (jusqu'à 8 pompes peuvent être reliées)

Installation mixte
HYDROVAR Master
et Basic



Jusqu'à 8 Hydrovar
Master



Conçu pour la vie