

50 Hz



Série e-SH

ÉLECTROPOMPES CENTRIFUGES **HORIZONTALES** NORMALISÉES EN 733
EN ACIER INOX AISI 316 AVEC MOTEURS **IE3**

ErP 2009/125/EC

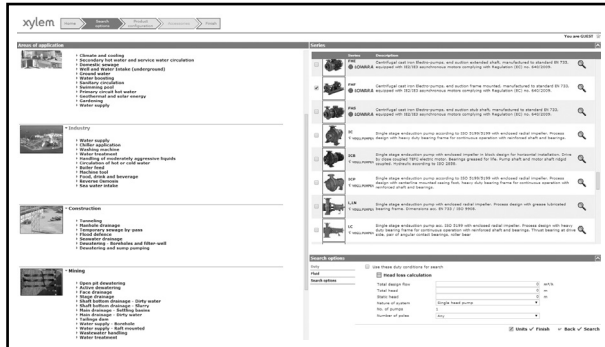
Réf. 191002962 Rév. C Éd. 07/2016

 **LOWARA**
a xylem brand

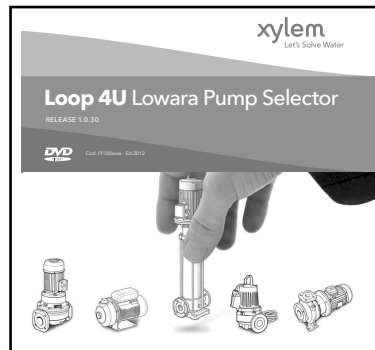
Xylect™

Xylect™ est un logiciel dédié aux pompes doté d'une riche base de données en ligne avec des informations sur les produits de toute la gamme de pompes et produits connexes, offrant de multiples options de recherche et des outils très utiles pour la gestion des projets. Le système actualise constamment les informations de milliers de produits et accessoires.

Xylect™ est disponible :
En ligne - www.xylect.com



sur DVD - Loop 4U



App smartphone



Pour plus d'informations, consultez les pages 114-115.

Directive sur l'écoconception (ErP)

Dans la dernière décennie, la Commission européenne a poussé le Parlement européen et le Conseil à adopter le « Plan pour l'efficacité énergétique » afin d'établir des mesures spécifiques pour réduire la consommation d'énergie et les autres impacts négatifs pour l'environnement.

La Directive 2005/32/CE sur les produits consommateurs d'énergie (EuP) et la Directive 2009/125/CE sur les produits liés à l'énergie (ErP) ont établi les exigences en matière d'**écoconception**.

Les Règlements (CE) n° 640/2009 et (UE) n° 4/2014 ont rendu effectives deux directives qui établissent les exigences d'écoconception pour les **moteurs électriques triphasés 50 Hz** commercialisés et opérationnels dans l'Union européenne comme unités autonomes ou faisant partie intégrante d'autres produits.

Ces règlements prévoient que, à partir du **1^{er} janvier 2015**, les moteurs d'une puissance nominale entre **7,5 et 375 kW** devront être conformes au **niveau de rendement IE3** (ou IE2 s'ils sont équipés d'un variateur de vitesse).

À partir du **1^{er} janvier 2017** les mêmes exigences seront appliquées également aux moteurs d'une puissance nominale entre **0,75 et 375 kW**.

Le Règlement de la Commission (UE) n° 547/2012 a rendu effectives deux directives qui fixent les exigences en matière d'écoconception pour certains types de **pompes pour le pompage de l'eau claire**, commercialisées et opérationnelles dans l'Union européenne comme unités autonomes ou intégrées dans d'autres produits.

Le Règlement prévoit que, à partir du **1^{er} janvier 2015**, les pompes à eau doivent avoir un indice **MEI minimum de 0,4**. L'indice MEI est le résultat d'une formule qui prend en compte le rendement hydraulique d'une pompe selon le BEP (meilleur point de rendement), le PL (charge partielle), à savoir le moment où la pompe fonctionne à 75% du débit mesuré par rapport au BEP, et l'OL (surcharge), où la pompe fonctionne à 110% du débit mesuré au BEP.

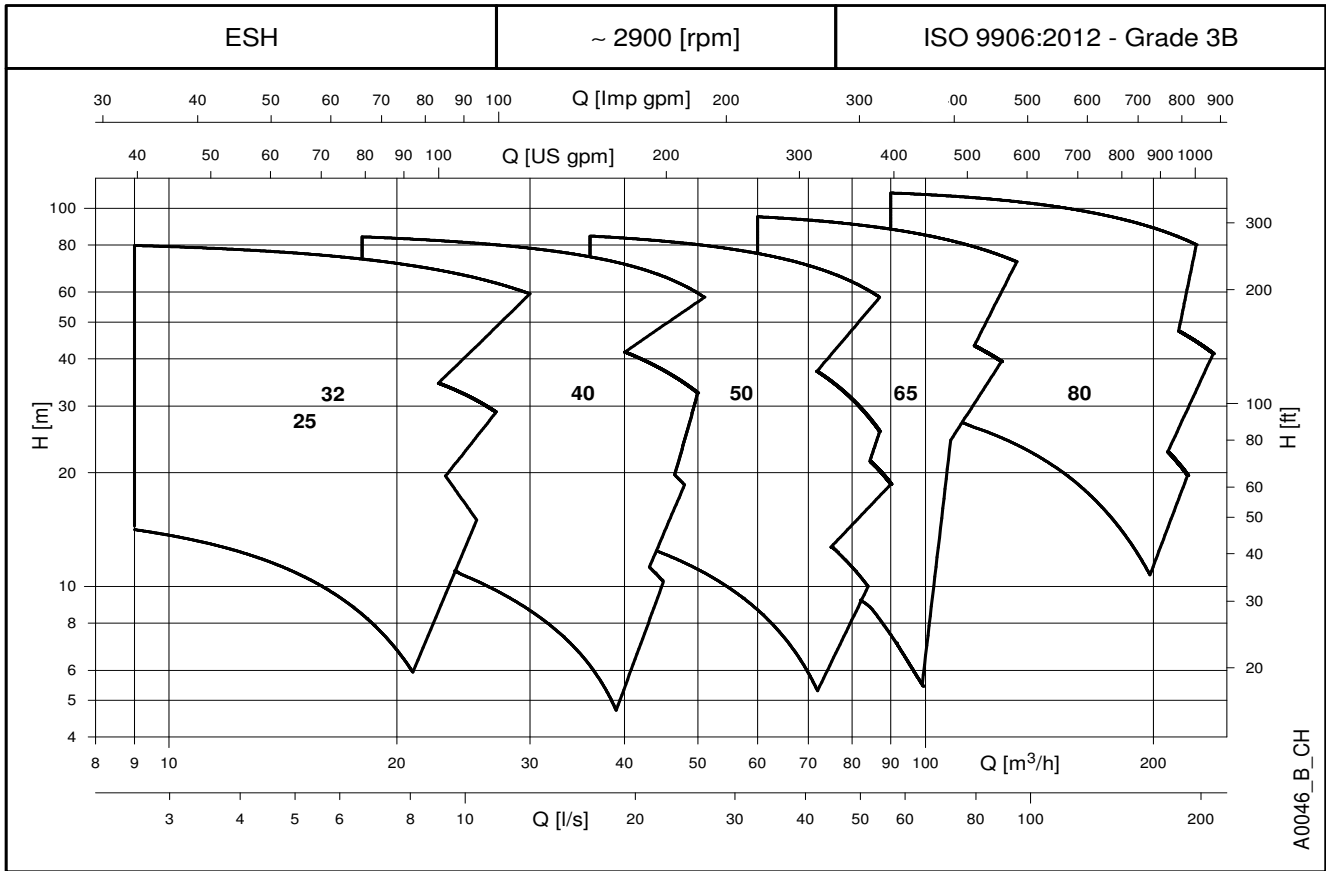
Les modèles Lowara de la série e-SH sont donc conformes à la directive ErP, avec un indice MEI supérieur ou égal à 0,4 et un moteur avec un niveau de rendement IE3.

SOMMAIRE

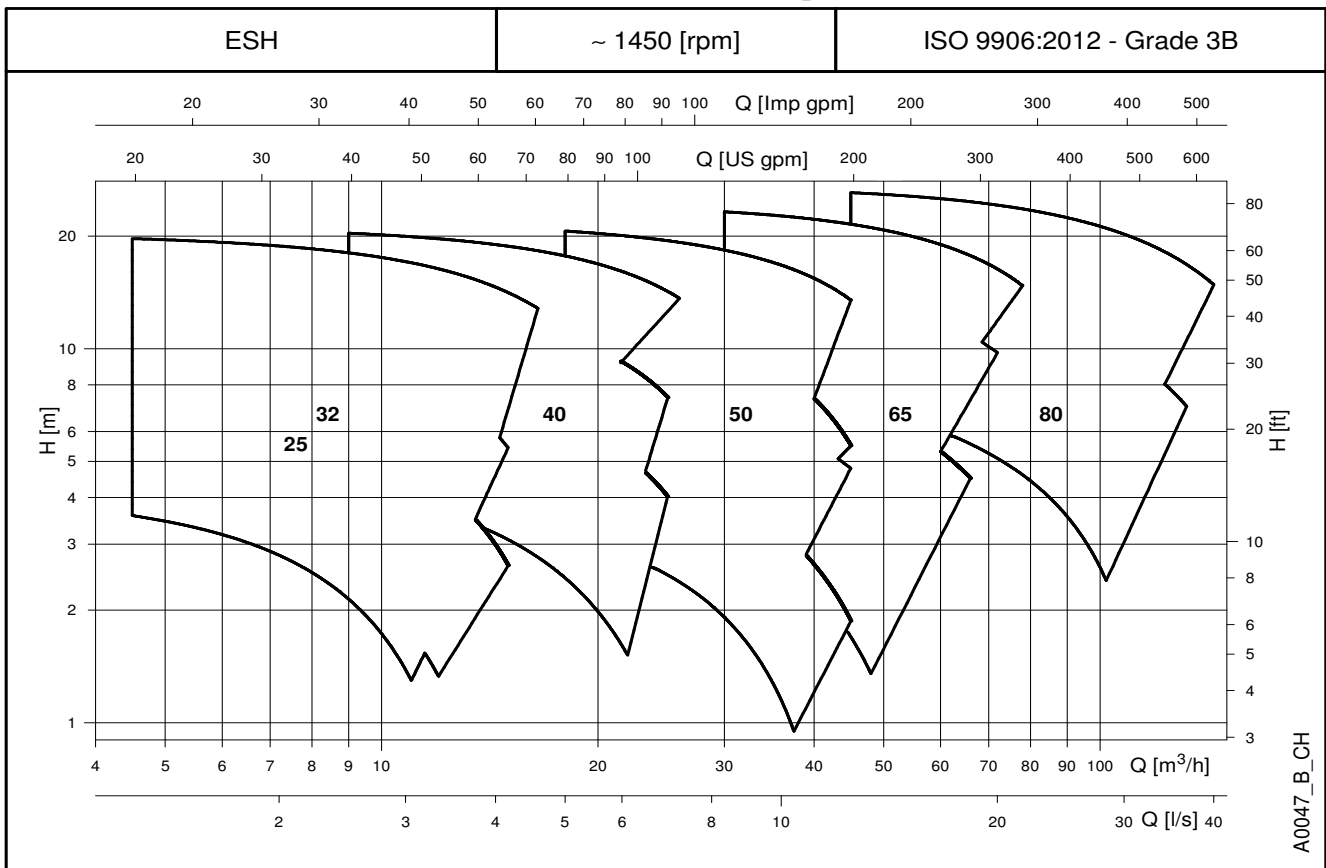
Introduction générale	5
Applications	6
Code d'identification	8
Plaque d'identification	9
Liste des modèles à 50 Hz, 2 pôles	10
Liste des modèles à 50 Hz, 4 pôles	11
Vue en coupe électropompe et principaux composants	12
Garnitures mécaniques	17
Moteurs (ErP 2009/125/CE)	18
Pompes (ErP 2009/125/CE)	26
Indice de rendement minimal (MEI)	27
Plage des performances hydrauliques à 50 Hz, 2 pôles	28
Tableau des performances hydrauliques à 50 Hz, 2 pôles	29
Plages des performances hydrauliques à 50 Hz, 4 pôles	31
Tableau des performances hydrauliques à 50 Hz, 4 pôles	32
Caractéristiques de fonctionnement à 50 hz, 2 pôles	35
Caractéristiques de fonctionnement à 50 hz, 4 pôles	57
Dimensions et poids	79
ESH..H (ESH avec HYDROVAR)	96
Accessoires	101
Tests et certificats	106
Annexes techniques	109

SÉRIE e-SH

PLAGE DES PERFORMANCES HYDRAULIQUES À 50 Hz, 2 PÔLES



PLAGE DES PERFORMANCES HYDRAULIQUES À 50 Hz, 4 PÔLES



SÉRIE e-SH

INTRODUCTION GÉNÉRALE

La pompe **Lowara e-SH** est une électropompe centrifuge monocellulaire horizontale à aspiration axiale à bride, refoulement radial à bride.

La pompe **e-SH** est entièrement réalisée en **acier inox AISI 316**, et est parfaitement adaptée pour le transfert de l'eau et des fluides non-agressifs ou modérément agressifs.

Les pompes sont équipées de garnitures mécaniques interchangeables, de moteurs avec un **niveau de rendement IE3** et d'une conception « back pull out » (roue, lanterne et moteur extractibles sans dépose du corps de pompe). La série de pompes **e-SH** est disponible selon les types de construction suivantes :

Monobloc moteur arbre long

Roue fixée directement sur l'extrémité de l'arbre moteur.



Montage sur châssis

Accouplement de la pompe au moteur par accouplement semi-élastique (accouplement avec spacer disponible sur demande). Montage sur châssis d'alignement et d'ancrage.



Monobloc moteur normalisé

Accouplement de la roue rigide direct par manchon d'accouplement monté sur l'arbre d'un moteur normalisé.



Pompe à arbre nu

Version sans moteur, à accoupler avec un moteur électrique standard.



Caractéristiques hydrauliques

- Débit maximal : jusqu'à **240** m³/h pour les modèles 2 pôles jusqu'à **144** m³/h pour les modèles à 4 pôles
- Hauteur d'élévation maximum : jusqu'à **110** m pour les modèles à 2 pôles jusqu'à **27** m pour les modèles à 4 pôles
- Performances hydrauliques conformes à la norme ISO 9906:2012 - Niveau 3B.
- Intervalle de température du fluide : version standard (joints en **FKM***) **-20 ÷ +120 °C**
Version sur demande (joints en **EPDM**) **-30 ÷ +120 °C**
- Pression de service maximum : **12 bar** à 50 °C et **10,9 bar** à 120 °C
- Dimensions de raccordement selon **EN 733** (sauf modèles **ESH 25**)

* Élastomères fluorés : FPM (ancienne ISO), FKM (ASTM et nouvelle ISO).

Liste des directives

- Directive Machines MD 2006/42/CE
- Dimensions de raccordement selon la norme EN 733 (sauf pour les modèles ESH 25)
- Directive Compatibilité Électromagnétique CEM 2004/108/CE
- Directive sur l'écoconception pour les produits liés à l'énergie ErP 2009/125/CE, Règlement (CE) n° 640/2009, Règlement (UE) n° 4/2014, Règlement (UE) n° 547/2012

Caractéristiques du moteur

- Moteur à cage en court-circuit, entièrement fermé à ventilation externe (TEFC).
- 2 et 4 pôles.
- Indice de protection **IP55** pour le moteur (EN 60034-5), indice de protection IPX5 pour l'électropompe (EN 60529).
- Performances conformes à la norme EN 60034-1.
- Niveau de rendement **IE3** (triphasé de 0,75 à **75** kW).
- Classe d'isolation **155 (F)**.
- Tension standard :
1 x 220-240 V 50 Hz pour puissances jusqu'à 2,2 kW
3 x 220-240/380-415 V 50 Hz pour puissances jusqu'à 3 kW
3 x 380-415/660-690 V 50 Hz pour puissances supérieures à 3 kW
- Température ambiante d'utilisation maximum : 40 °C.

Remarque

- Rotation anti-horaire, en étant face à l'orifice d'aspiration de la pompe.
- La pompe est livrée sans les contre-brides.

et des normes les plus importantes :

EN 809, EN 60204-1 (sécurité)
EN 1092-1 (brides en acier inoxydable)

EN 61000-6-1, EN 61000-6-3

EN 60034-30:2009, **EN 60034-30-1:2014**
(moteurs électriques)

SÉRIE e-SH

SECTEUR BÂTIMENTS COLLECTIFS ET TERTIAIRES (CBS)

APPLICATIONS ET AVANTAGES

Applications

La série **Lowara e-SH** répond à de nombreuses applications qui nécessitent des produits fiables et efficaces, avec des points de fonctionnement variables et qui permettent de réaliser des économies d'énergie.

Les pompes Lowara de la série e-SH trouvent leur place dans les applications CBS (Secteur Bâtiments collectifs et tertiaires) suivantes :

- **CVC**

- Transfert de liquides dans les installations de chauffage et de climatisation.
- Transfert de liquides dans des installations de ventilation.
- Transfert de liquides avec des fluides ou des environnements légèrement agressifs.

- **Approvisionnement en eau**

- Surpression dans les immeubles à usage commercial.
- Systèmes d'irrigation.
- Transfert de liquides pour les serres.

- **Diverses applications OEM**



Avantages

Les pompes Lowara e-SH offrent les avantages suivants :

- **Performances** : les pompes e-SH sont conformes à ErP 2015, équipées de moteurs IE3 et fournissent des performances améliorées par rapport à l'ancienne série SH de pompes. Sa construction en acier inoxydable AISI 316 la rend idéale pour le pompage de liquides modérément agressifs ou pour le pompage dans des environnements agressifs. Avec une version standard conçue pour une pression nominale allant jusqu'à PN12, une température de liquide maximale de 120 °C, des élastomères en FKM et une maintenance facile, la série e-SH apporte la solution à de nombreuses exigences du secteur Bâtiment Collectifs et Tertiaires (CBS).
- **Fiabilité** : la haute qualité de production, la construction robuste, les garnitures mécaniques facilement interchangeables et les bagues d'usure garantissent un fonctionnement en continu sans dysfonctionnement et des temps de mise hors service pour maintenance plus courts.
- **Coût total de fonctionnement** : les rendements hydrauliques et électriques optimisés, l'option HYDROVAR et l'entretien rapide et facile permettent de réduire les coûts d'exploitation et de maintenance, ainsi que la consommation d'énergie lorsque la pompe fonctionne.
- **Service avant et après-vente** : nous travaillons en permanence aux côtés de nos clients pour les aider à choisir la pompe adaptée à chaque application spécifique. Sur notre site Internet, notre DVD ou notre App pour téléphones mobiles, vous trouverez un logiciel convivial perfectionné, avec de nombreux outils de sélection. Une équipe d'ingénieurs dédiés accompagne nos clients dans leurs projets de grandes envergures.

Caractéristiques

- Orifices de refoulement DN25 à DN80.
- Large gamme de performances avec une hauteur d'élévation jusqu'à 110 m et un débit jusqu'à 240 m³/h.
- Pression nominale : 12 bar.
- Large plage de température pour les liquides pompés : de -30 °C à 120 °C.
- Large choix de matériaux pour différents types de liquides pompés.
- Large choix de tensions.
- Moteurs haut rendement IE3.
- Vitesse variable avec l'unité HYDROVAR en option.

SÉRIE e-SH INDUSTRIE APPLICATIONS ET AVANTAGES

Applications

La série **e-SH** répond à de nombreux types d'applications nécessitant des produits fiables et efficaces. La fiabilité, la solidité et la configuration de **matériau AISI 316** de la série **e-SH** la rendent idéale pour une utilisation dans des **environnements agressifs** ou pour le pompage de liquides légèrement agressifs. **Enfin**, l'aspect compact et la fiabilité de la série **e-SH** permet de l'utiliser dans différentes applications OEM.

Les pompes Lowara de la série e-SH trouvent leur place dans les applications industrielles suivantes :

- **Process**
 - Process de refroidissement et de chauffage
 - Récupération de la chaleur
- **Approvisionnement en eau**
 - Surpression
 - Installations d'irrigation
 - Transfert de liquides pour les serres
 - Transfert de liquides avec des fluides ou des environnements légèrement agressifs.
- **Traitement des eaux**
 - Lavage et nettoyage
 - Traitement des eaux
- **Diverses applications OEM**

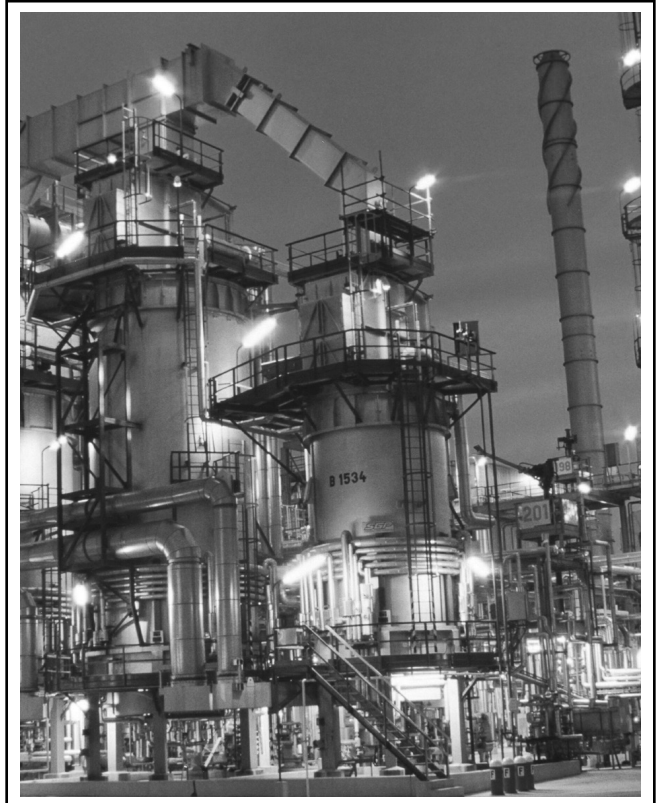
Avantages

La série e-SH procure les avantages suivants :

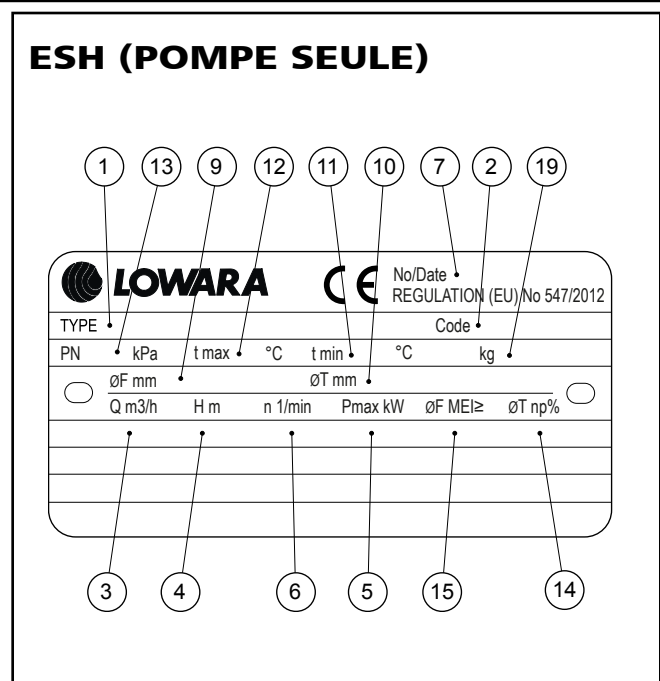
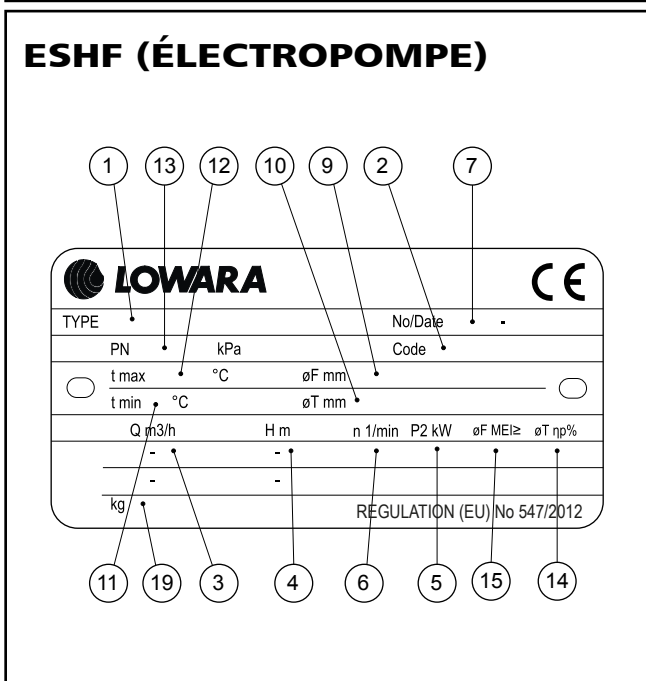
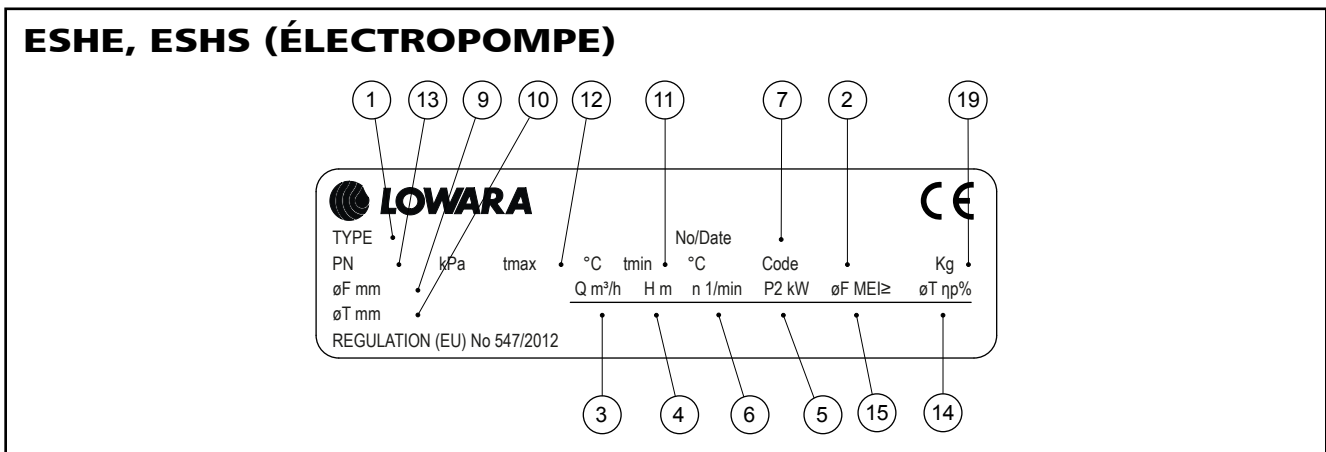
- **Performances:** les pompes e-SH sont conformes à ErP 2015, équipées de moteurs IE3 et fournissent des performances améliorées par rapport à **l'ancienne série SH** de pompes. Sa construction en acier inoxydable AISI 316 la rend idéale pour le pompage de liquides modérément agressifs ou pour le pompage dans des environnements agressifs. La version standard en PN12, température maximale du fluide de 120 °C, élastomères en **FKM** et maintenance simple, est la solution à de nombreuses applications industrielles.
- **Fiabilité:** la haute qualité de production, la construction robuste, les garnitures mécaniques facilement interchangeables et les bagues d'usure garantissent un fonctionnement en continu sans dysfonctionnement et des temps de mise hors service pour maintenance plus courts.
- **Savoir-faire:** chaque utilisateur peut configurer la pompe parfaite pour son application en utilisant le logiciel de sélection ou en consultant nos experts en industrie.
- **Service avant et après-vente :** nous travaillons en permanence aux côtés de nos clients pour les aider à choisir la pompe adaptée à chaque installation spécifique. Sur notre site Internet, notre DVD ou notre App pour téléphones mobiles, vous trouverez un logiciel convivial perfectionné, avec de nombreux outils de sélection. Une équipe d'ingénieurs dédiés accompagne nos clients dans leurs projets de grandes envergures.

Caractéristiques

- **Orifices de refoulement** DN25 à DN80.
- Large gamme de performances avec une hauteur d'élévation jusqu'à 110 m et un débit jusqu'à 240 m³/h.
- Pression nominale: 12 bar.
- Large plage de température pour les liquides pompés : de -30 °C à 120 °C.
- Large choix de matériaux pour différents types de liquides pompés.
- Large choix de tensions.
- Moteurs haut rendement IE3.
- Vitesse variable avec l'unité HYDROVAR en option.



SÉRIE ESH PLAQUE D'IDENTIFICATION



LÉGENDE

- 1 - Type pompe / électropompe
- 2 - Code unité pompe / électropompe
- 3 - Plage de débit
- 4 - Plage hauteur d'élevation
- 5 - Puissance nominale ou maximale de la pompe
- 6 - Vitesse
- 7 - Numéro de série ou numéro de commande + numéro de position de commande
- 9 - Diamètre roue entière (indiqué uniquement pour roues taillées)
- 10 - Diamètre de la roue rognée (uniquement pour roues rognées)
- 11 - Température minimale du liquide durant le fonctionnement
- 12 - Température maximale du liquide durant le fonctionnement
- 13 - Pression de service maximum
- 14 - Rendement hydraulique au meilleur point de rendement (50 Hz)
- 15 - Indice de rendement minimal MEI selon la réglementation (EU) N° 547/2012 (50 Hz)
- 19 - Poids

Note pour l'électropompe : voir la plaque signalétique du moteur pour les caractéristiques électriques.

LÉGENDE

- 1 - Type de pompe
- 2 - Code de la pompe
- 3 - Plage de débit
- 4 - Plage hauteur manométrique
- 5 - Puissance maximale absorbée de la pompe
- 6 - Vitesse
- 7 - Numéro de série ou numéro de commande + numéro de position de commande
- 9 - Diamètre roue entière (indiqué uniquement pour roues taillées)
- 10 - Diamètre de la roue découpée (uniquement pour roues taillées)
- 11 - Température minimale du liquide durant le fonctionnement
- 12 - Température maximale du liquide durant le fonctionnement
- 13 - Pression de service maximum
- 14 - Rendement hydraulique au meilleur point de rendement (50 Hz)
- 15 - Indice de rendement minimal MEI selon la réglementation (EU) N° 547/2012 (50 Hz)
- 19 - Poids

SÉRIE ESH

LISTE DES MODÈLES À 50 Hz, 2 PÔLES

TAILLE ESH..2	kW	VERSION			
		ESHE	ESHS	ESHF	ESHC
25-125/07(*)	0,75	•	•	•	-
25-125/11(*)	1,1	•	•	•	-
25-160/15(*)	1,5	•	•	•	-
25-160/22(*)	2,2	•	•	•	-
25-200/30	3	•	•	•	-
25-200/40	4	•	•	•	-
25-250/55	5,5	•	•	•	-
25-250/75	7,5	•	•	•	-
25-250/110	11	•	•	•	-
32-125/07(*)	0,75	•	•	•	•
32-125/11(*)	1,1	•	•	•	•
32-160/15(*)	1,5	•	•	•	•
32-160/22(*)	2,2	•	•	•	•
32-200/30	3	•	•	•	•
32-200/40	4	•	•	•	•
32-250/55	5,5	•	•	•	•
32-250/75	7,5	•	•	•	•
32-250/110	11	•	•	•	•
40-125/11(*)	1,1	•	•	•	•
40-125/15(*)	1,5	•	•	•	•
40-125/22(*)	2,2	•	•	•	•
40-160/30	3	•	•	•	•
40-160/40	4	•	•	•	•
40-200/55	5,5	•	•	•	•
40-200/75	7,5	•	•	•	•
40-250/92	9,2	•	-	-	-
40-250/110A	11	-	•	•	•
40-250/110	11	•	•	•	•
40-250/150	15	•	•	•	•
50-125/22(*)	2,2	•	•	•	•
50-125/30	3	•	•	•	•
50-125/40	4	•	•	•	•
50-160/55	5,5	•	•	•	•
50-160/75	7,5	•	•	•	•
50-200/92	9,2	•	-	-	-
50-200/110A	11	-	•	•	•
50-200/110	11	•	•	•	•
50-250/150	15	•	•	•	•
50-250/185	18,5	•	•	•	•
50-250/220	22	•	•	•	•

TAILLE ESH..2	kW	VERSION			
		ESHE	ESHS	ESHF	ESHC
65-160/40	4	•	•	•	•
65-160/55	5,5	•	•	•	•
65-160/75	7,5	•	•	•	•
65-160/92	9,2	•	-	-	-
65-160/110A	11	-	•	•	•
65-160/110	11	•	•	•	•
65-200/150	15	•	•	•	•
65-200/185	18,5	•	•	•	•
65-200/220	22	•	•	•	•
65-250/300	30	-	•	•	•
65-250/370	37	-	•	•	•
80-160/110	11	•	•	•	•
80-160/150	15	•	•	•	•
80-160/185	18,5	•	•	•	•
80-200/220	22	•	•	•	•
80-200/300	30	-	•	•	•
80-200/370	37	-	•	•	•
80-250/450	45	-	-	•	•
80-250/550	55	-	-	•	•
80-250/750	75	-	-	•	•

(*) Models available also in single-phase version.

• = Disponible

ESH_models-2p50-en_b_sc

LÉGENDE

ESHE : Monobloc moteur arbre long.

ESHS : Monobloc moteur normalisé.

ESHF : Sur châssis, accouplement sans spacer.

ESHC : Sur châssis, accouplement avec spacer.

SÉRIE ESH

LISTE DES MODÈLES À 50 Hz, 4 PÔLES

TAILLE ESH..4	kW	VERSION			
		ESHE	ESHS	ESHF	ESHC
25-125/02A	0,25	•	-	•	-
25-125/02	0,25	•	-	•	-
25-160/02A	0,25	•	-	•	-
25-160/02	0,25	•	-	•	-
25-200/03	0,37	•	-	•	-
25-200/05	0,55	•	-	•	-
25-250/07	0,75	•	•	•	-
25-250/11	1,1	•	•	•	-
25-250/15	1,5	•	•	•	-
32-125/02A	0,25	•	-	•	-
32-125/02	0,25	•	-	•	-
32-160/02A	0,25	•	-	•	-
32-160/02	0,25	•	-	•	-
32-200/03	0,37	•	-	•	-
32-200/05	0,55	•	-	•	-
32-250/07	0,75	•	•	•	-
32-250/11	1,1	•	•	•	-
32-250/15	1,5	•	•	•	-
40-125/02A	0,25	•	-	•	-
40-125/02	0,25	•	-	•	-
40-160/03	0,37	•	-	•	-
40-160/05	0,55	•	-	•	-
40-200/07	0,75	•	•	•	-
40-200/11	1,1	•	•	•	-
40-250/11	1,1	•	•	•	-
40-250/15	1,5	•	•	•	-
40-250/22	2,2	•	•	•	-
50-125/02	0,25	•	-	•	-
50-125/03	0,37	•	-	•	-
50-125/05	0,55	•	-	•	-
50-160/07	0,75	•	•	•	-
50-160/11	1,1	•	•	•	-
50-200/11	1,1	•	•	•	-
50-200/15	1,5	•	•	•	-
50-250/22A	2,2	•	•	•	-
50-250/22	2,2	•	•	•	-
50-250/30	3	•	•	•	-

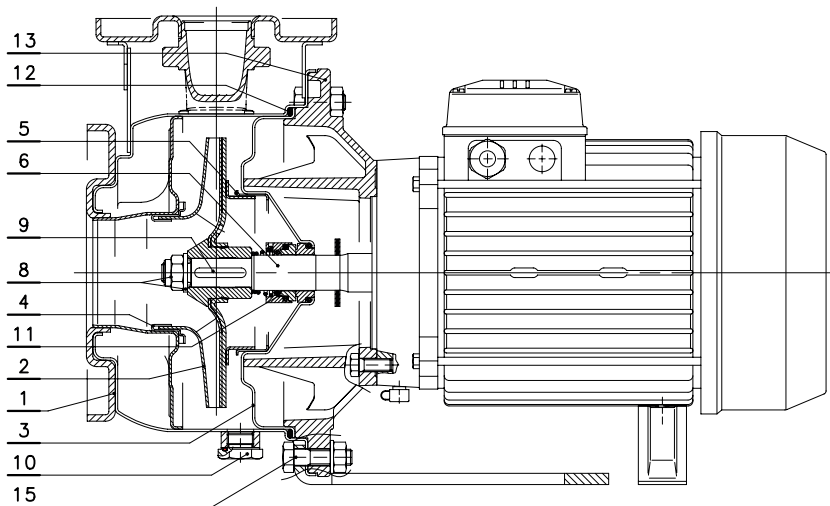
• = Disponible

ESH_models-4p50-en_b_sc

TAILLE ESH..4	kW	VERSION			
		ESHE	ESHS	ESHF	ESHC
65-160/05	0,55	•	•	•	-
65-160/07	0,75	•	•	•	-
65-160/11A	1,1	•	•	•	-
65-160/11	1,1	•	•	•	-
65-160/15	1,5	•	•	•	-
65-200/15	1,5	•	•	•	-
65-200/22	2,2	•	•	•	-
65-200/30	3	•	•	•	-
65-250/40	4	•	•	•	-
65-250/55	5,5	•	•	•	-
80-160/15	1,5	•	•	•	-
80-160/22A	2,2	•	•	•	-
80-160/22	2,2	•	•	•	-
80-200/30	3	•	•	•	-
80-200/40	4	•	•	•	-
80-250/55	5,5	•	•	•	-
80-250/75	7,5	•	•	•	-
80-250/110	11	•	•	•	-

SÉRIE ESHE VUE EN COUPE ÉLECTROPOMPE ET PRINCIPAUX COMPOSANTS

04906_B_DS



VERSIONS (ESHE)	
2 PÔLES	4 PÔLES
25-125/07	25-200/05
25-125/11	25-250/07
25-160/15	25-250/11
25-160/22	25-250/15
25-200/30	32-200/05
25-200/40	32-250/07
25-250/55	32-250/11
25-250/75	32-250/15
25-250/110	40-160/05
32-125/07	40-200/07
32-125/11	40-200/11
32-160/15	40-250/11
32-160/22	40-250/15
32-200/30	40-250/22
32-200/40	50-125/05
32-250/55	50-160/07
32-250/75	50-160/11
32-250/110	50-200/11
40-125/11	50-200/15
40-125/15	50-250/22A
40-125/22	50-250/22
40-160/30	50-250/30
40-160/40	65-160/05
40-200/55	65-160/07
40-200/75	65-160/11A
40-250/92	65-160/11
40-250/110	65-160/15
50-125/22	65-200/15
50-125/30	65-200/22
50-125/40	65-200/30
50-160/55	65-250/40
50-160/75	65-250/55
50-200/92	80-160/15
50-200/110	80-160/22A
65-160/40	80-160/22
65-160/55	80-200/30
65-160/75	80-200/40
65-160/92	80-250/55
65-160/110	80-250/75
80-160/110	

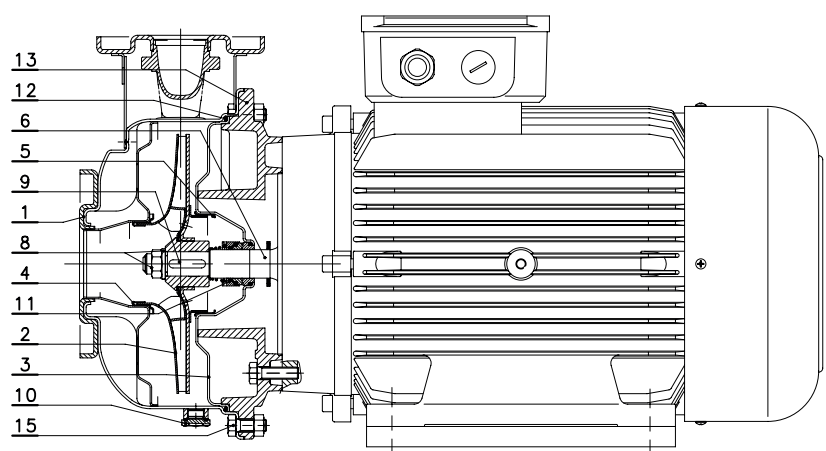
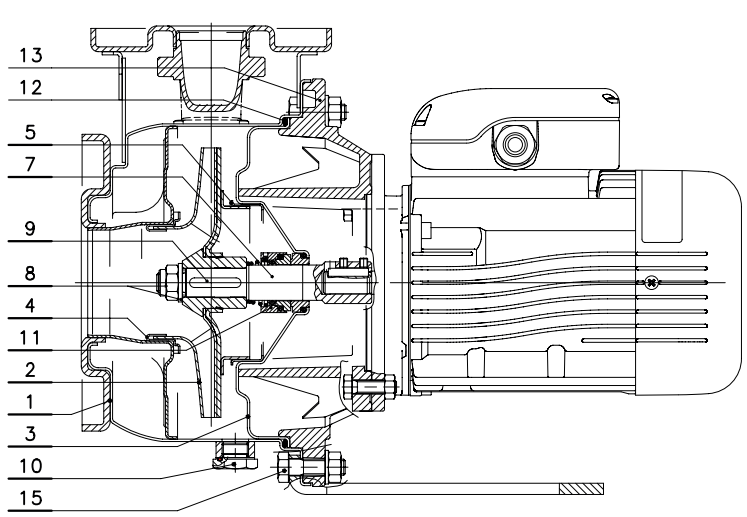
ESHE-p-en_b_mo

N° RÉF.	NOM	MATÉRIAU	NORMES DE RÉFÉRENCE	
			EUROPE	ÉTATS-UNIS
1	Corps de pompe	Acier inox	EN 10088-1-X2CrNiMo17-12-2 (1.4404)	AISI 316L
2	Roue	Acier inox	EN 10088-1-X2CrNiMo17-12-2 (1.4404)	AISI 316L
	Roue (25-125, 32-125)	Acier inox	EN 10213-4-GX5CrNiMo19-11-2 (1.4408)	ASTM CF8M (fonte AISI 316)
3	Disque porte-garniture	Acier inox	EN 10088-1-X2CrNiMo17-12-2 (1.4404)	AISI 316L
4	Bague d'usure	Acier inox	EN 10088-1-X2CrNiMo17-12-2 (1.4404)	AISI 316L
5	Contre-bague d'usure	Acier inox	EN 10088-1-X2CrNiMo17-12-2 (1.4404)	AISI 316L
6	Extrémité arbre	Acier inox	EN 10088-1-X2CrNiMo17-12-2 (1.4404)	AISI 316L
7	Manchon rigide pour arbre	Acier inox	EN 10088-1-X5CrNiMo17-12-2 (1.4401)	AISI 316
8	Écrou et rondelle de blocage roue	Acier inox	EN 10088-1-X5CrNiMo17-12-2 (1.4401)	AISI 316
9	Clavette	Acier inox	EN 10088-1-X2CrNiMo17-12-2 (1.4404)	AISI 316L
10	Bouchons de remplissage et vidange	Acier inox	EN 10088-1-X5CrNiMo17-12-2 (1.4401)	AISI 316
11	Garniture mécanique	Céramique / Carbone / FKM (version standard)		
12	Élastomères	FKM (version standard)		
13	Lanterne *	Aluminium	EN 1706-AC-AISI11Cu2 (Fe) (AC46100)	-
	Lanterne	Fonte	EN 1561-GJL-200 (JL1030)	ASTM Classe 25
15	Visserie de fixation corps pompe	Acier zingué		

* 2/4 pôles : 25/32/40-125, 25/32/40-160, 25/32/40-200

ESHE-en_c_tm

SÉRIE ESHE VUE EN COUPE ÉLECTROPOMPE ET PRINCIPAUX COMPOSANTS

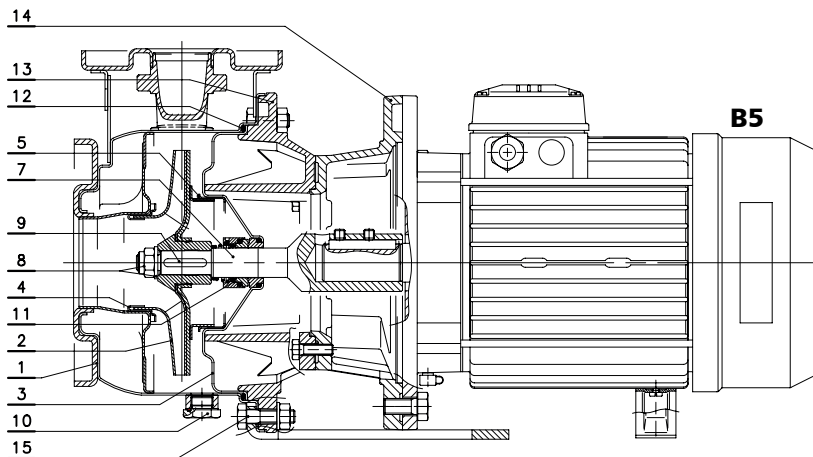
<p>04902_B_DS</p> 	<table border="1"> <thead> <tr> <th colspan="2">VERSIONS (ESHE)</th> </tr> <tr> <th>2 PÔLES</th> <th>4 PÔLES</th> </tr> </thead> <tbody> <tr> <td>40-250/150</td> <td>80-250/110</td> </tr> <tr> <td>50-250/150</td> <td></td> </tr> <tr> <td>50-250/185</td> <td></td> </tr> <tr> <td>50-250/220</td> <td></td> </tr> <tr> <td>65-200/150</td> <td></td> </tr> <tr> <td>65-200/185</td> <td></td> </tr> <tr> <td>65-200/220</td> <td></td> </tr> <tr> <td>80-160/150</td> <td></td> </tr> <tr> <td>80-160/185</td> <td></td> </tr> <tr> <td>80-200/220</td> <td></td> </tr> </tbody> </table> <p>ESHE-s-en_a_mo</p>	VERSIONS (ESHE)		2 PÔLES	4 PÔLES	40-250/150	80-250/110	50-250/150		50-250/185		50-250/220		65-200/150		65-200/185		65-200/220		80-160/150		80-160/185		80-200/220	
VERSIONS (ESHE)																									
2 PÔLES	4 PÔLES																								
40-250/150	80-250/110																								
50-250/150																									
50-250/185																									
50-250/220																									
65-200/150																									
65-200/185																									
65-200/220																									
80-160/150																									
80-160/185																									
80-200/220																									
	<table border="1"> <thead> <tr> <th colspan="2">VERSIONS (ESHE)</th> </tr> <tr> <th colspan="2">4 PÔLES</th> </tr> </thead> <tbody> <tr> <td>25-125/02A</td> <td>40-125/02A</td> </tr> <tr> <td>25-125/02</td> <td>40-125/02</td> </tr> <tr> <td>25-160/02A</td> <td>40-160/03</td> </tr> <tr> <td>25-160/02</td> <td>50-125/02</td> </tr> <tr> <td>25-200/03</td> <td>50-125/03</td> </tr> <tr> <td>32-125/02A</td> <td></td> </tr> <tr> <td>32-125/02</td> <td></td> </tr> <tr> <td>32-160/02A</td> <td></td> </tr> <tr> <td>32-160/02</td> <td></td> </tr> <tr> <td>32-200/03</td> <td></td> </tr> </tbody> </table> <p>ESHE4-p-en_a_mo</p>	VERSIONS (ESHE)		4 PÔLES		25-125/02A	40-125/02A	25-125/02	40-125/02	25-160/02A	40-160/03	25-160/02	50-125/02	25-200/03	50-125/03	32-125/02A		32-125/02		32-160/02A		32-160/02		32-200/03	
VERSIONS (ESHE)																									
4 PÔLES																									
25-125/02A	40-125/02A																								
25-125/02	40-125/02																								
25-160/02A	40-160/03																								
25-160/02	50-125/02																								
25-200/03	50-125/03																								
32-125/02A																									
32-125/02																									
32-160/02A																									
32-160/02																									
32-200/03																									

N° RÉF.	NOM	MATÉRIAU	NORMES DE RÉFÉRENCE	
			EUROPE	ÉTATS-UNIS
1	Corps de pompe	Acier inox	EN 10088-1-X2CrNiMo17-12-2 (1.4404)	AISI 316L
2	Roue	Acier inox	EN 10088-1-X2CrNiMo17-12-2 (1.4404)	AISI 316L
	Roue (25-125, 32-125)	Acier inox	EN 10213-4-GX5CrNiMo19-11-2 (1.4408)	ASTM CF8M (fonte AISI 316)
3	Disque porte-garniture	Acier inox	EN 10088-1-X2CrNiMo17-12-2 (1.4404)	AISI 316L
4	Bague d'usure	Acier inox	EN 10088-1-X2CrNiMo17-12-2 (1.4404)	AISI 316L
5	Contre-bague d'usure	Acier inox	EN 10088-1-X2CrNiMo17-12-2 (1.4404)	AISI 316L
6	Extrémité arbre	Acier inox	EN 10088-1-X2CrNiMo17-12-2 (1.4404)	AISI 316L
7	Manchon rigide pour arbre	Acier inox	EN 10088-1-X5CrNiMo17-12-2 (1.4401)	AISI 316
8	Écrou et rondelle de blocage roue	Acier inox	EN 10088-1-X5CrNiMo17-12-2 (1.4401)	AISI 316
9	Clavette	Acier inox	EN 10088-1-X2CrNiMo17-12-2 (1.4404)	AISI 316L
10	Bouchons de remplissage et vidange	Acier inox	EN 10088-1-X5CrNiMo17-12-2 (1.4401)	AISI 316
11	Garniture mécanique	Céramique / Carbone / FKM (version standard)		
12	Élastomères	FKM (version standard)		
13	Lanterne *	Aluminium	EN 1706-AC-AISI11Cu2 (Fe) (AC46100)	-
	Lanterne	Fonte	EN 1561-GJL-200 (JL1030)	ASTM Classe 25
15	Visserie de fixation corps pompe	Acier zingué		

* 2/4 pôles : 25/32/40-125, 25/32/40-160, 25/32/40-200

SÉRIE ESHS VUE EN COUPE ÉLECTROPOMPE ET PRINCIPAUX COMPOSANTS

04956_C_DS


VERSIONS (ESHS)

2 PÔLES	4 PÔLES
25-125/07	25-250/07
25-125/11	25-250/11
25-160/15	25-250/15
25-160/22	32-250/07
25-200/30	32-250/11
25-200/40	32-250/15
25-250/55	40-200/07
25-250/75	40-200/11
32-125/07	40-250/11
32-125/11	40-250/15
32-160/15	40-250/22
32-160/22	50-160/07
32-200/30	50-160/11
32-200/40	50-200/11
32-250/55	50-200/15
32-250/75	50-250/22A
40-125/11	50-250/22
40-125/15	50-250/30
40-125/22	65-160/05
40-160/30	65-160/07
40-160/40	65-160/11A
40-200/55	65-160/11
40-200/75	65-160/15
50-125/22	65-200/15
50-125/30	65-200/22
50-125/40	65-200/30
50-160/55	65-250/40
50-160/75	65-250/55
65-160/40	80-160/15
65-160/55	80-160/22A
65-160/75	80-160/22
	80-200/30
	80-200/40
	80-250/55
	80-250/75

ESHS-p-en_b_mo

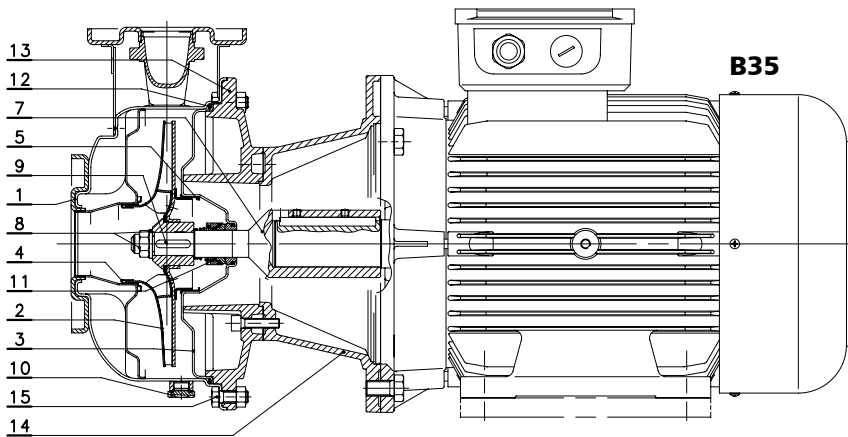
N° RÉF.	NOM	MATÉRIAU	NORMES DE RÉFÉRENCE	
			EUROPE	ÉTATS-UNIS
1	Corps de pompe	Acier inox	EN 10088-1-X2CrNiMo17-12-2 (1.4404)	AISI 316L
2	Roue 25-32-40-50-65(160)**	Acier inox	EN 10088-1-X2CrNiMo17-12-2 (1.4404)	AISI 316L
	Roue 65(160)***, 65(200-250)-80	Acier inox	EN 10213-4-GX5CrNiMo19-11-2 (1.4408)	ASTM CF8M (fonte AISI 316)
3	Disque porte-garniture	Acier inox	EN 10088-1-X2CrNiMo17-12-2 (1.4404)	AISI 316L
4	Bague d'usure	Acier inox	EN 10088-1-X2CrNiMo17-12-2 (1.4404)	AISI 316L
5	Contre-bague d'usure	Acier inox	EN 10088-1-X2CrNiMo17-12-2 (1.4404)	AISI 316L
7	Manchon rigide pour arbre	Acier inox	EN 10088-1-X2CrNiMo17-12-2 (1.4404)	AISI 316L
8	Écrou et rondelle de blocage roue	Acier inox	EN 10088-1-X5CrNiMo17-12-2 (1.4401)	AISI 316
9	Clavette	Acier inox	EN 10088-1-X2CrNiMo17-12-2 (1.4404)	AISI 316L
10	Bouchons de remplissage et vidange	Acier inox	EN 10088-1-X5CrNiMo17-12-2 (1.4401)	AISI 316
11	Garniture mécanique	Céramique / Carbone / FKM (version standard)		
12	Élastomères	FKM (version standard)		
13	Lanterne *	Aluminium	EN 1706-AC-AISI11Cu2 (Fe) (AC46100)	-
	Lanterne	Fonte	EN 1561-GJL-200 (JL1030)	ASTM Classe 25
14	Raccord lanterne moteur	Fonte	EN 1561-GJL-200 (JL1030)	ASTM Classe 25
15	Visserie de fixation corps pompe	Acier zingué		

* 2/4 pôles : 25/32/40-125, 25/32/40-160, 25/32/40-200

ESHS-en_c_tm

SÉRIE ESHS VUE EN COUPE ÉLECTROPOMPE ET PRINCIPAUX COMPOSANTS

04952_B_DS



VERSIONS (ESHS)

2 PÔLES	4 PÔLES
25-250/110	80-250/110
32-250/110	
40-250/110A	
40-250/110	
40-250/150	
50-200/110A	
50-200/110	
50-250/150	
50-250/185	
50-250/220	
65-160/110A	
65-160/110	
65-200/150	
65-200/185	
65-200/220	
65-250/300	
65-250/370	
80-160/110	
80-160/150	
80-160/185	
80-200/220	
80-200/300	
80-200/370	

ESHS-s-en_a_mo

N° RÉF.	NOM	MATÉRIAU	NORMES DE RÉFÉRENCE	
			EUROPE	ÉTATS-UNIS
1	Corps de pompe	Acier inox	EN 10088-1-X2CrNiMo17-12-2 (1.4404)	AISI 316L
2	Roue	Acier inox	EN 10088-1-X2CrNiMo17-12-2 (1.4404)	AISI 316L
	Roue (25-125, 32-125)	Acier inox	EN 10213-4-GX5CrNiMo19-11-2 (1.4408)	ASTM CF8M (fonte AISI 316)
3	Disque porte-garniture	Acier inox	EN 10088-1-X2CrNiMo17-12-2 (1.4404)	AISI 316L
4	Bague d'usure	Acier inox	EN 10088-1-X2CrNiMo17-12-2 (1.4404)	AISI 316L
5	Contre-bague d'usure	Acier inox	EN 10088-1-X2CrNiMo17-12-2 (1.4404)	AISI 316L
7	Manchon rigide pour arbre	Acier inox	EN 10088-1-X2CrNiMo17-12-2 (1.4404)	AISI 316L
8	Écrou et rondelle de blocage roue	Acier inox	EN 10088-1-X5CrNiMo17-12-2 (1.4401)	AISI 316
9	Clavette	Acier inox	EN 10088-1-X2CrNiMo17-12-2 (1.4404)	AISI 316L
10	Bouchons de remplissage et vidange	Acier inox	EN 10088-1-X5CrNiMo17-12-2 (1.4401)	AISI 316
11	Garniture mécanique	Céramique / Carbone / FKM (version standard)		
12	Élastomères	FKM (version standard)		
13	Lanterne *	Aluminium	EN 1706-AC-AISI11Cu2 (Fe) (AC46100)	-
	Lanterne	Fonte	EN 1561-GJL-200 (JL1030)	ASTM Classe 25
14	Raccord lanterne moteur	Fonte	EN 1561-GJL-200 (JL1030)	ASTM Classe 25
15	Visserie de fixation corps pompe	Acier zingué		

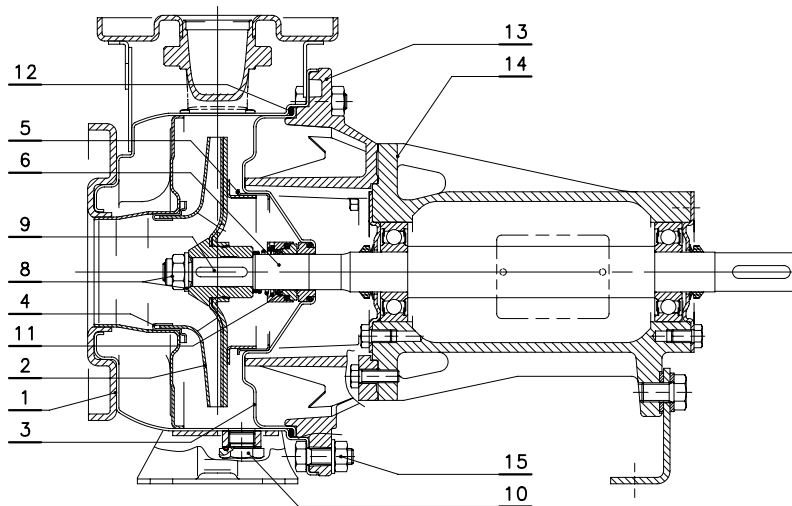
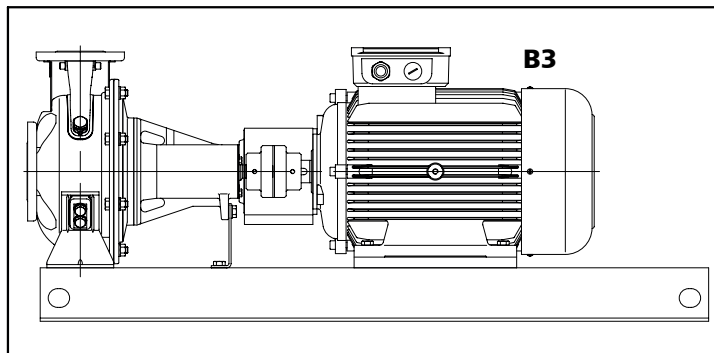
* 2/4 pôles : 25/32/40-125, 25/32/40-160, 25/32/40-200

ESHS-en_c_tm

SÉRIES ESH, ESHF, ESHC

VUE EN COUPE ÉLECTROPOMPE ET PRINCIPAUX COMPOSANTS

04979_C_DS



VERSIONS ESH, ESHF, ESHC

25-125
25-160
25-200
25-250
32-125
32-160
32-200
32-250
40-125
40-160
40-200
40-250
50-125
50-160
50-200
50-250
65-160
65-200
65-250
80-160
80-200
80-250

ESHF-p-en_a_mo

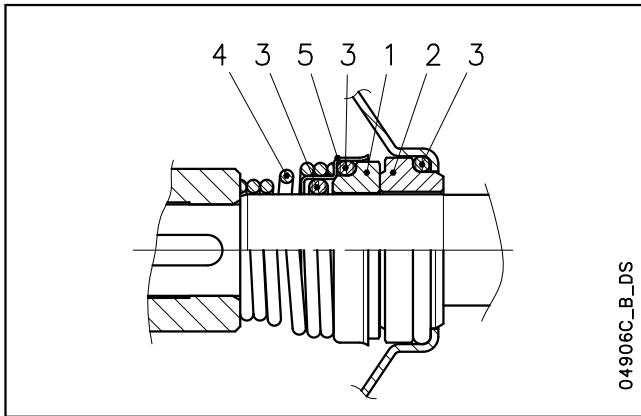
N° RÉF.	NOM	MATÉRIAU	NORMES DE RÉFÉRENCE	
			EUROPE	ÉTATS-UNIS
1	Corps de pompe	Acier inox	EN 10088-1-X2CrNiMo17-12-2 (1.4404)	AISI 316L
2	Roue	Acier inox	EN 10088-1-X2CrNiMo17-12-2 (1.4404)	AISI 316L
	Roue (25-125, 32-125)	Acier inox	EN 10213-4-GX5CrNiMo19-11-2 (1.4408)	ASTM CF8M (fonte AISI 316)
3	Disque porte-garniture	Acier inox	EN 10088-1-X2CrNiMo17-12-2 (1.4404)	AISI 316L
4	Bague d'usure	Acier inox	EN 10088-1-X2CrNiMo17-12-2 (1.4404)	AISI 316L
5	Contre-bague d'usure	Acier inox	EN 10088-1-X2CrNiMo17-12-2 (1.4404)	AISI 316L
6	Arbre	Acier inox	EN 10088-1-X2CrNiMo17-12-2 (1.4404)	AISI 316L
8	Écrou et rondelle de blocage roue	Acier inox	EN 10088-1-X5CrNiMo17-12-2 (1.4401)	AISI 316
9	Clavette	Acier inox	EN 10088-1-X2CrNiMo17-12-2 (1.4404)	AISI 316L
10	Bouchons de remplissage et vidange	Acier inox	EN 10088-1-X5CrNiMo17-12-2 (1.4401)	AISI 316
11	Garniture mécanique	Céramique / Carbone / FKM (version standard)		
12	Élastomères	FKM (version standard)		
13	Lanterne *	Aluminium	EN 1706-AC-AISI11Cu2 (Fe) (AC46100)	-
	Lanterne	Fonte	EN 1561-GJL-200 (JL1030)	ASTM Classe 25
14	Corps de palier	Fonte	EN 1561-GJL-200 (JL1030)	ASTM Classe 25
15	Visserie de fixation corps pompe	Acier zingué		

* 2/4 pôles : 25/32/40-125, 25/32/40-160, 25/32/40-200

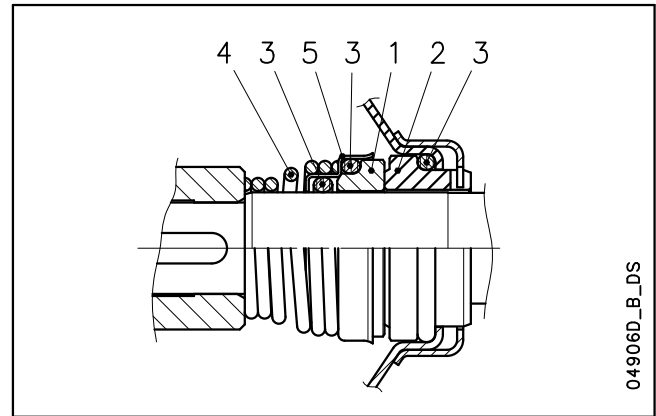
ESHF-en_c_tm

SÉRIE ESH GARNITURE MÉCANIQUE

(Garniture mécanique avec dimensions de montage selon les normes EN12756 et ISO 3069.)



Version Standard



Version avec bague de blocage antirotation partie fixe

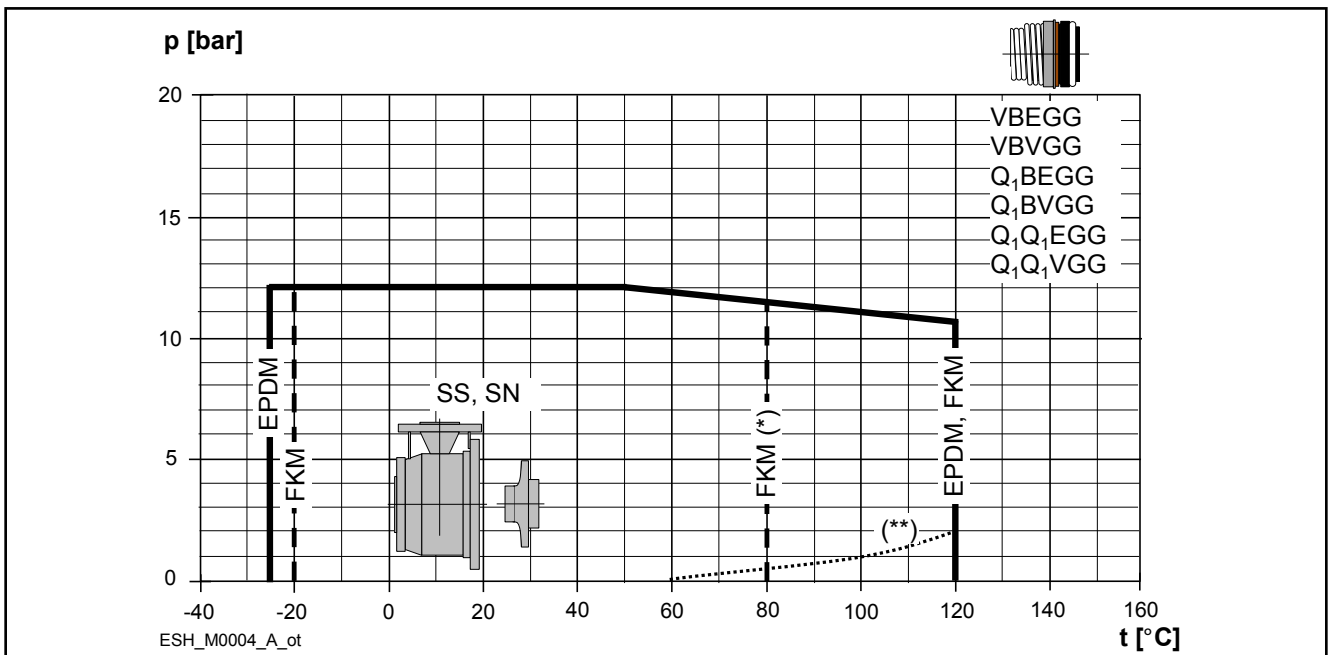
POSITION 1 - 2	POSITION 3	POSITION 4 - 5
B : Carbone imprégné de résine	E : EPDM	G : AISI 316
Q₁ : Carbure de silicium	V : FKM (FPM)	
V : Céramique		

sh_ten-mec-en_b_tm

TYPE	POSITION					TEMPÉRATURE (°C)
	1 PARTIE MOBILE	2 PARTIE FIXE	3 ÉLASTOMÈRES	4 RESSORTS	5 AUTRES COMPOSANTS	
GARNITURE MÉCANIQUE STANDARD						
VBVGG	V	B	V	G	G	-10 +120
AUTRES TYPES DE GARNITURE MÉCANIQUE						
Q ₁ BVGG	Q ₁	B	V	G	G	-10 +120
Q ₁ Q ₁ VGG	Q ₁	Q ₁	V	G	G	-10 +120
VBEGG	V	B	E	G	G	-30 +120
Q ₁ BEGG	Q ₁	B	E	G	G	-30 +120
Q ₁ Q ₁ EGG	Q ₁	Q ₁	E	G	G	-30 +120

sh_tipi-ten-mec-en_a_tc

LIMITES APPLICATION PRESSION / TEMPÉRATURE POUR POMPE COMPLÈTE



(*) eau chaude (**) pression minimale requise à la garniture mécanique (eau chaude, peut être différente avec d'autres liquides)

SÉRIE ESH MOTEURS

Avec les directives « Produits consommateurs d'énergie » (EuP 2005/32/EC) et « Produits liés à l'énergie » (ErP 2009/125/EC), la Commission européenne a établi des critères pour promouvoir l'utilisation de produits à basse consommation d'énergie

Les différents types pris en compte incluent des **moteurs triphasés de surface 50 Hz avec des puissances allant de 0,75 à 375 kW**, même lorsqu'ils sont intégrés avec d'autres produits, ayant les caractéristiques indiquées par les **Règlements spécifiques (EC) N° 640/2009** et **(EU) N° 4/2014** en répondant aux exigences des Directives de EuP et ErP qui fixent également les délais suivants :

à partir du	kW	niveau minimum d'efficacité (IE)
16 juin 2011	0,75 ÷ 375	IE2
27 juillet 2014	0,75 ÷ 375	nouveaux critères d'exclusion ¹⁾
1 janvier 2015	< 7,5	IE2
	7,5 ÷ 375	IE3 IE2 avec variateur de vitesse ²⁾
1 janvier 2017	0,75 ÷ 375	IE3
		IE2 avec variateur de vitesse ²⁾

¹⁾ fixés par le **Règlement ultérieur (EU) N° 4/2014**.

²⁾ Le moteur IE 2 peut être fourni sans convertisseur de fréquence vue que l'obligation d'installer ce dispositif concerne la mise en marche des moteurs et pas leur mise sur le marché.

- Moteur à cage en court-circuit, entièrement fermé à ventilation externe (TEFC).
- Puissance nominale de 0,75 à 75 kW pour les modèles à 2 pôles, de 0,25 à 11 kW pour les modèles à 4 pôles.
- Degré de protection **IP55**.
- Classe d'isolation **155 (F)**.
- Moteurs de surface triphasés **standard** avec puissance \geq 0,75 kW avec niveau de rendement **IE3**.
- Niveau d'efficacité IE selon EN 60034-30:2009 et EN 60034-30-1:2014 (\geq 0,75 kW).
- Performances électriques conformes à la norme EN 60034-1.
- Presse étoupe pas métrique selon la norme EN 50262.
- **Tension standard**
- Version **Monophasée** :
220 -240 V 50 Hz
Protection contre la surcharge à réarmement automatique incorporée jusqu'à 1,5 kW. Pour des puissances supérieures, la protection est à la charge de l'utilisateur.
- Version **Triphasée** :
220-240/380-415 V 50 Hz pour puissances jusqu'à 3 kW.
380-415/660-690 V 50 Hz pour puissances supérieures à 3 kW. Protection contre la surcharge à la charge de l'utilisateur.
- **PTC inclus** standard uniquement pour les moteurs WEG (un par phase, 155° C).
- Température ambiante d'utilisation maximum : 40 °C.

SÉRIE ESHE MOTEURS MONOPHASÉS 50 Hz, 2 PÔLES

P _N kW	TYPE DE MOTEUR	Taille IEC*	Forme de construction	COURANT ABSORBÉ I _n (A) 220-240 V	CONDENSATEUR		DONNÉES RELATIVES À LA TENSION DE 230 V 50 Hz						
					μF	V	min ⁻¹	I _s / I _n	η %	cosφ	T _n Nm	T _s /T _n	T _m /T _n
0,75	SM90RB14S2/1075	90R	B14	4,83-5,23	30	450	2875	5,28	71,8	0,92	2,49	0,70	2,59
1,1	SM90RB14S2/1115	90R	B14	6,88-6,65	30	450	2800	3,89	74,7	0,96	3,75	0,46	1,72
1,5	SM90RB14S2/1155	90R	B14	9,21-8,58	40	450	2810	4,00	76,1	0,98	5,15	0,39	1,74
2,2	PLM90B14S2/1225	90	B14	12,5-11,6	70	450	2825	4,47	82,4	0,97	7,43	0,53	1,87

*R = Taille carcasse moteur réduite par rapport à l'extrémité de l'arbre et à la bride correspondante.

ESHE-motm-2p50-en_a_te

SÉRIE ESHE MOTEURS TRIPHASÉS 50 Hz, 2 PÔLES

P _N kW	Rendement η_N %																		IE	Année de Fabrication
	Δ 220 V			Δ 230 V			Δ 240 V			Δ 380 V			Δ 400 V			Δ 415 V				
	Y 380 V			Y 400 V			Y 415 V			Y 660 V			Y 690 V							
0,75	82,5	83,1	81,3	82,8	82,7	80,1	82,6	82,0	78,9	82,5	82,0	78,9	82,5	82,0	78,9	82,5	82,0	78,9	3	à partir de 11/2014
1,1	84,0	84,7	83,4	84,4	84,5	82,5	84,3	84,0	81,4	84,0	84,0	81,4	84,0	84,0	81,4	84,0	84,0	81,4		
1,5	85,6	86,5	85,8	85,9	86,4	84,9	86,0	86,0	84,0	85,6	86,0	84,0	85,6	86,0	84,0	85,6	86,0	84,0		
2,2	86,5	87,4	86,8	86,4	86,9	85,7	86,6	86,7	85,0	86,4	86,7	85,0	86,4	86,7	85,0	86,4	86,7	85,0		
3	87,2	88,5	88,3	87,5	88,2	87,5	87,5	87,8	86,4	87,2	87,8	86,4	87,2	87,8	86,4	87,2	87,8	86,4		
4	89,1	90,1	89,2	89,1	90,1	89,2	89,1	90,1	89,2	89,1	90,3	90,4	89,6	90,4	89,9	89,6	90,1	89,2		
5,5	89,5	89,6	88,0	89,5	89,6	88,0	89,5	89,6	88,0	89,5	90,3	89,9	89,7	90,0	89,0	89,6	89,6	88,0		
7,5	90,6	90,5	89,0	90,6	90,5	89,0	90,6	90,5	89,0	90,6	91,0	90,2	90,8	90,8	89,6	90,7	90,5	89,0		
9,2	90,8	91,0	89,7	90,8	91,0	89,7	90,8	91,0	89,7	90,8	91,4	90,8	91,1	91,3	90,3	91,1	91,0	89,7		
11	91,3	92,0	91,1	91,3	92,0	91,1	91,3	92,0	91,1	91,3	92,2	92,2	91,6	92,2	91,7	91,7	92,0	91,1		
15	92,5	92,4	91,2	92,5	92,4	91,2	92,5	92,4	91,2	92,7	93,3	92,9	93,1	93,3	92,7	92,5	92,4	91,2		
18,5	92,6	93,1	92,4	92,6	93,1	92,4	92,6	93,1	92,4	92,6	93,2	93,0	92,9	93,3	92,8	92,9	93,1	92,4		
22	93,0	92,7	91,3	93,0	92,7	91,3	93,0	92,7	91,3	93,0	93,2	92,4	93,1	93,0	91,9	93,0	92,7	91,3		

P _N kW	Fabricant		Taille IEC*	Forme de construction	N. de pôles	f _N Hz	Données concernant la tension 400 V / 50 Hz				
	Xylem Service Italia Srl Reg. No. 07520560967 Montecchio Maggiore Vicenza - Italia						cosφ	I _s / I _N	T _N Nm	T _s /T _N	T _m /T _N
	Modèle										
0,75	SM90RB14S/307PE		90R	SPECIAL	2	50	0,78	7,38	2,48	3,57	3,75
1,1	SM90RB14S/311PE		90R				0,79	8,31	3,63	3,95	3,95
1,5	SM90RB14S/315PE		90R				0,80	8,80	4,96	4,31	4,10
2,2	PLM90B14S2/322 E3		90				0,80	8,77	7,28	3,72	3,70
3	PLM90B14S2/330 E3		90				0,79	7,81	9,93	4,26	3,94
4	PLM112RB14S2/340 E3		112R				0,85	9,13	13,2	3,82	4,32
5,5	PLM112B14S2/355 E3		112				0,85	10,5	18,1	4,74	5,11
7,5	PLM132B14S2/375 E3		132				0,85	10,2	24,4	3,43	4,76
9,2	PLM132B14S2/392 E3		132				0,85	10,1	30,0	3,73	4,81
11	PLM132B14S2/3110 E3		132				0,86	9,89	35,9	3,46	4,59
15	PLM160B34S3/3150 E3		160				0,88	9,51	48,6	2,73	4,32
18,5	PLM160B34S3/3185 E3		160				0,88	9,81	59,9	2,81	4,53
22	PLM160B34S3/3220 E3		160				0,85	10,9	71,1	3,26	5,12

P _N kW	Tension U _N V											n _N min ⁻¹	Respectez les lois et les réglementations locales en vigueur pour la collecte sélective des déchets.	Conditions opérationnelles**		
	Δ			Y			Δ			Y				Altitude au-dess. niv. mer m	T. amb min/max °C	ATEX
	220 V	230 V	240 V	380 V	400 V	415 V	380 V	400 V	415 V	660 V	690 V					
0,75	2,96	2,94	2,96	1,71	1,70	1,71	1,70	1,69	1,70	0,98	0,98	2875 ÷ 2895	≤ 1000	-15 / 40	Non	
1,1	4,19	4,14	4,16	2,42	2,39	2,40	2,41	2,38	2,38	1,39	1,37	2870 ÷ 2900				
1,5	5,56	5,49	5,51	3,21	3,17	3,18	3,21	3,18	3,19	1,85	1,84	2870 ÷ 2895				
2,2	7,97	7,90	7,98	4,6	4,56	4,61	4,57	4,54	4,57	2,64	2,62	2880 ÷ 2900				
3	11,0	11,0	11,2	6,35	6,33	6,44	6,29	6,27	6,34	3,63	3,62	2865 ÷ 2895				
4	13,6	13,4	13,4	7,87	7,75	7,74	7,80	7,62	7,61	4,50	4,40	2885 ÷ 2910				
5,5	18,1	17,9	18,1	10,4	10,4	10,4	10,6	10,5	10,7	6,10	6,05	2880 ÷ 2910				
7,5	24,8	24,4	24,3	14,3	14,1	14,0	14,4	14,1	14,2	8,32	8,16	2920 ÷ 2935				
9,2	30,6	30,1	30,2	17,6	17,4	17,5	17,5	17,2	17,3	10,1	9,93	2920 ÷ 2935				
11	35,7	35,0	34,9	20,6	20,2	20,2	20,6	20,2	20,2	11,9	11,7	2910 ÷ 2930				
15	47,6	46,1	45,2	27,5	26,6	26,1	27,5	26,6	26,1	15,9	15,3	2940 ÷ 2950				
18,5	58,3	56,7	55,6	33,7	32,7	32,1	34,0	33,0	32,7	19,6	19,0	2940 ÷ 2950				
22	72,9	73,1	73,7	42,1	42,2	42,6	40,9	40,4	40,6	23,6	23,3	2950 ÷ 2960				

ESHE-IE3-mott-2p50-en_a_te

*R = Taille carcasse moteur réduite par rapport à l'extrémité de l'arbre et à la bride correspondante.

** Conditions opérationnelles concernant uniquement le moteur. Pour l'électropompe, voir les limites prévues dans la notice d'utilisation

SÉRIE ESHS
MOTEURS TRIPHASÉS À 50 Hz, 2 PÔLES (jusqu'à 22 kW)

P _N kW	Rendement η_N %																		IE	Année de Fabrication
	Δ 220 V Y 380 V			Δ 230 V Y 400 V			Δ 240 V Y 415 V			Δ 380 V Y 660 V			Δ 400 V Y 690 V			Δ 415 V				
	4/4	3/4	2/4	4/4	3/4	2/4	4/4	3/4	2/4	4/4	3/4	2/4	4/4	3/4	2/4	4/4	3/4	2/4		
0,75	82,5	83,1	81,3	82,8	82,7	80,1	82,6	82,0	78,9	82,5	82,0	78,9	82,5	82,0	78,9	82,5	82,0	78,9	3	à partir de 11/2014
1,1	84,0	84,7	83,4	84,4	84,5	82,5	84,3	84,0	81,4	84,0	84,0	81,4	84,0	84,0	81,4	84,0	84,0	81,4		
1,5	85,6	86,5	85,8	85,9	86,4	84,9	86,0	86,0	84,0	85,6	86,0	84,0	85,6	86,0	84,0	85,6	86,0	84,0		
2,2	86,5	87,4	86,8	86,4	86,9	85,7	86,6	86,7	85,0	86,4	86,7	85,0	86,4	86,7	85,0	86,4	86,7	85,0		
3	87,2	88,5	88,3	87,5	88,2	87,5	87,5	87,8	86,4	87,2	87,8	86,4	87,2	87,8	86,4	87,2	87,8	86,4		
4	89,1	90,1	89,2	89,1	90,1	89,2	89,1	90,1	89,2	89,1	90,3	90,4	89,6	90,4	89,9	89,6	90,1	89,2		
5,5	89,5	89,6	88,0	89,5	89,6	88,0	89,5	89,6	88,0	89,5	90,3	89,9	89,7	90,0	89,0	89,6	89,6	88,0		
7,5	90,6	90,5	89,0	90,6	90,5	89,0	90,6	90,5	89,0	90,6	91,0	90,2	90,8	90,8	89,6	90,7	90,5	89,0		
11	91,8	92,3	91,5	91,8	92,3	91,5	91,8	92,3	91,5	91,8	92,3	91,9	92,2	92,5	91,8	92,3	92,4	91,5		
15	92,5	92,4	91,2	92,5	92,4	91,2	92,5	92,4	91,2	92,7	93,3	92,9	93,1	93,3	92,7	92,5	92,4	91,2		
18,5	92,6	93,1	92,4	92,6	93,1	92,4	92,6	93,1	92,4	92,6	93,2	93,0	92,9	93,3	92,8	92,9	93,1	92,4		
22	93,0	92,7	91,3	93,0	92,7	91,3	93,0	92,7	91,3	93,0	93,2	92,4	93,1	93,0	91,9	93,0	92,7	91,3		

P _N kW	Fabricant		Taille IEC*	Forme de construction	N. de pôles	f _N Hz	Données concernant la tension 400 V / 50 Hz				
	Xylem Service Italia Srl Reg. No. 07520560967 Montecchio Maggiore Vicenza - Italia						cosφ	I _s / I _N	T _N Nm	T _s /T _N	T _m /T _N
	Modèle										
0,75	SM80B5/307PE		80	B5	2	50	0,78	7,38	2,48	3,57	3,75
1,1	SM80B5/311PE		80				0,79	8,31	3,63	3,95	3,95
1,5	SM90B5/315PE		90R				0,80	8,80	4,96	4,31	4,10
2,2	PLM90B5/322 E3		90				0,80	8,77	7,28	3,72	3,70
3	PLM100RB5/330 E3		100R				0,79	7,81	9,93	4,26	3,94
4	PLM112RB5/340 E3		112R				0,85	9,13	13,2	3,82	4,32
5,5	PLM132RB5/355 E3		132R				0,85	10,5	18,1	4,74	5,11
7,5	PLM132B5/375 E3		132				0,85	10,2	24,4	3,43	4,76
11	PLM160B35/3110 E3		160				0,88	8,59	35,6	2,36	4,14
15	PLM160B35/3150 E3		160				0,88	9,51	48,6	2,73	4,32
18,5	PLM160B35/3185 E3		160				0,88	9,81	59,9	2,81	4,53
22	PLM180RB35/3220 E3		180R				0,85	10,9	71,1	3,26	5,12

P _N kW	Tension U _N V											n _N min ⁻¹	Respectez les lois et les réglementations locales en vigueur pour la collecte sélective des déchets.	Conditions opérationnelles**		
	Δ			Y			Δ			Y				Altitude au-dess. niv. mer m	T. amb min/max °C	ATEX
	220 V	230 V	240 V	380 V	400 V	415 V	380 V	400 V	415 V	660 V	690 V					
0,75	2,96	2,94	2,96	1,71	1,70	1,71	1,70	1,69	1,70	0,98	0,98	2875 ÷ 2895	≤ 1000	-15 / 40	Non	
1,1	4,19	4,14	4,16	2,42	2,39	2,40	2,41	2,38	2,38	1,39	1,37	2870 ÷ 2900				
1,5	5,56	5,49	5,51	3,21	3,17	3,18	3,21	3,18	3,19	1,85	1,84	2870 ÷ 2895				
2,2	7,97	7,90	7,98	4,6	4,56	4,61	4,57	4,54	4,57	2,64	2,62	2880 ÷ 2900				
3	11,0	11,0	11,2	6,35	6,33	6,44	6,29	6,27	6,34	3,63	3,62	2865 ÷ 2895				
4	13,6	13,4	13,4	7,87	7,75	7,74	7,80	7,62	7,61	4,50	4,40	2885 ÷ 2910				
5,5	18,1	17,9	18,1	10,4	10,4	10,4	10,6	10,5	10,7	6,10	6,05	2880 ÷ 2910				
7,5	24,8	24,4	24,3	14,3	14,1	14,0	14,4	14,1	14,2	8,32	8,16	2920 ÷ 2935				
11	35,0	33,9	33,0	20,2	19,6	19,1	20,4	19,6	19,2	11,8	13,3	2935 ÷ 2950				
15	47,6	46,1	45,2	27,5	26,6	26,1	27,5	26,6	26,1	15,9	15,3	2940 ÷ 2950				
18,5	58,3	56,7	55,6	33,7	32,7	32,1	34,0	33,0	32,7	19,6	19,0	2940 ÷ 2950				
22	72,9	73,1	73,7	42,1	42,2	42,6	40,9	40,4	40,6	23,6	23,3	2950 ÷ 2960				

*R = Taille carcasse moteur réduite par rapport à l'extrémité de l'arbre et à la bride correspondante.

** Conditions opérationnelles concernant uniquement le moteur. Pour l'électropompe, voir les limites prévues dans la notice d'utilisation

ESHS-IE3-mott-2p50-en_a_te

SÉRIES ESHF, ESHC

MOTEURS TRIPHASÉS À 50 Hz, 2 PÔLES (jusqu'à 18,5 kW)

P _N kW	Rendement η_N %																		IE	Année de Fabrication
	Δ 220 V Y 380 V			Δ 230 V Y 400 V			Δ 240 V Y 415 V			Δ 380 V Y 660 V			Δ 400 V Y 690 V			Δ 415 V				
	4/4	3/4	2/4	4/4	3/4	2/4	4/4	3/4	2/4	4/4	3/4	2/4	4/4	3/4	2/4	4/4	3/4	2/4		
0,75	82,5	83,1	81,3	82,8	82,7	80,1	82,6	82,0	78,9	82,5	82,0	78,9	82,5	82,0	78,9	82,5	82,0	78,9		
1,1	84,0	84,7	83,4	84,4	84,5	82,5	84,3	84,0	81,4	84,0	84,0	81,4	84,0	84,0	81,4	84,0	84,0	81,4		
1,5	84,6	85,8	85,4	85,5	86,3	85,2	85,9	86,2	84,8	84,6	85,8	84,8	84,6	85,8	84,8	84,6	85,8	84,8		
2,2	86,5	87,4	86,8	86,4	86,9	85,7	86,6	86,7	85,0	86,4	86,7	85,0	86,4	86,7	85,0	86,4	86,7	85,0		
3	88,7	89,5	89,1	89,1	89,5	88,4	89,1	89,1	87,7	88,7	89,1	87,7	88,7	89,1	87,7	88,7	89,1	87,7		
4	88,6	89,0	87,6	88,6	89,0	87,6	88,6	89,0	87,6	88,7	89,6	89,1	88,6	89,2	88,3	88,9	89,0	87,6		
5,5	90,1	89,8	88,0	90,1	89,8	88,0	90,1	89,8	88,0	90,2	90,5	89,5	90,3	90,2	88,8	90,1	89,8	88,0		
7,5	90,6	90,5	89,0	90,6	90,5	89,0	90,6	90,5	89,0	90,6	91,0	90,2	90,8	90,8	89,6	90,7	90,5	89,0		
11	91,8	92,3	91,5	91,8	92,3	91,5	91,8	92,3	91,5	91,8	92,3	91,9	92,2	92,5	91,8	92,3	92,4	91,5		
15	92,5	92,4	91,2	92,5	92,4	91,2	92,5	92,4	91,2	92,7	93,3	92,9	93,1	93,3	92,7	92,5	92,4	91,2		
18,5	92,6	93,1	92,4	92,6	93,1	92,4	92,6	93,1	92,4	92,6	93,2	93,0	92,9	93,3	92,8	92,9	93,1	92,4		

P _N kW	Fabricant		Taille IEC*	Forme de construction	N. de pôles	f _N Hz	Données concernant la tension 400 V / 50 Hz				
	Xylem Service Italia Srl Reg. No. 07520560967 Montecchio Maggiore Vicenza - Italia						cosφ	I _s / I _N	T _N Nm	T _s /T _N	T _m /T _N
	Modèle										
0,75	SM80B3/307PE		80	B3	2	50	0,78	7,38	2,48	3,57	3,75
1,1	SM80B3/311PE		80				0,79	8,31	3,63	3,95	3,95
1,5	PLM90B3/315 E3		90				0,86	8,04	4,96	3,34	3,27
2,2	PLM90B3/322 E3		90				0,80	8,77	7,28	3,72	3,70
3	PLM100B3/330 E3		100				0,84	9,65	9,84	3,59	4,26
4	PLM112B3/340 E3		112				0,86	9,41	13,2	3,95	4,46
5,5	PLM132B3/355 E3		132				0,83	10,0	17,9	3,33	4,65
7,5	PLM132B3/375 E3		132				0,85	10,2	24,4	3,43	4,76
11	PLM160B3/3110 E3		160				0,88	8,59	35,6	2,36	4,14
15	PLM160B3/3150 E3		160				0,88	9,51	48,6	2,73	4,32
18,5	PLM160B3/3185 E3		160				0,88	9,81	59,9	2,81	4,53

P _N kW	Tension U _N V											n _N min ⁻¹	Respectez les lois et les réglementations locales en vigueur pour la collecte sélective des déchets.	Conditions opérationnelles**		
	Δ			Y			Δ			Y				Altitude au-dess. niv. mer m	T. amb min/max °C	ATEX
	220 V	230 V	240 V	380 V	400 V	415 V	380 V	400 V	415 V	660 V	690 V					
0,75	2,96	2,94	2,96	1,71	1,70	1,71	1,70	1,69	1,70	0,98	0,98	2875 ÷ 2895	≤ 1000	-15 / 40	Non	
1,1	4,19	4,14	4,16	2,42	2,39	2,40	2,41	2,38	2,38	1,39	1,37	2870 ÷ 2900				
1,5	5,35	5,11	5,04	3,09	2,95	2,91	3,09	2,96	2,91	1,78	1,71	2865 ÷ 2890				
2,2	7,97	7,90	7,98	4,60	4,56	4,61	4,57	4,54	4,57	2,64	2,62	2880 ÷ 2900				
3	10,2	10,0	10,1	5,91	5,79	5,82	5,94	5,83	5,87	3,43	3,37	2895 ÷ 2920				
4	13,3	13,1	13,1	7,69	7,56	7,55	7,70	7,56	7,57	4,45	4,36	2885 ÷ 2905				
5,5	18,9	18,8	18,9	10,9	10,9	10,9	10,7	10,6	10,7	6,20	6,14	2925 ÷ 2940				
7,5	24,8	24,4	24,3	14,3	14,4	14,0	14,4	14,1	14,2	8,32	8,16	2920 ÷ 2935				
11	35,0	33,9	33,0	20,2	19,6	19,1	20,4	19,6	19,2	11,8	11,3	2935 ÷ 2950				
15	47,6	46,1	45,2	27,5	26,6	26,1	27,5	26,6	26,1	15,9	15,3	2940 ÷ 2950				
18,5	58,3	56,7	55,6	33,7	32,7	32,1	34,0	33,0	32,7	19,6	19,0	2940 ÷ 2950				

ESHF-IE3-mott18-2p50-en_a_te

** Conditions opérationnelles concernant uniquement le moteur. Pour l'électropompe, voir les limites prévues dans la notice d'utilisation

SÉRIE ESHS (B35 DE 30 À 37 KW)
SÉRIE ESHF (B3 DE 22 À 75 KW)
MOTEURS TRIPHASÉS 50 Hz, 2 PÔLES

P _N kW	Rendement η_N %									IE	Année de Fabrication
	Δ 380 V Y 660 V			Δ 400 V Y 690 V			Δ 415 V				
	4/4	3/4	2/4	4/4	3/4	2/4	4/4	3/4	2/4		
22	93,4	93,2	92,7	93,7	93,3	92,5	93,8	93,3	92,3	3	à partir de 11/2014
30	94,0	94,0	93,1	94,1	94,0	92,8	94,2	93,9	92,6		
37	94,4	94,0	93,5	94,6	94,0	93,3	94,7	93,9	93,1		
45	94,8	94,9	94,6	95,1	95,1	94,6	95,3	95,2	94,5		
55	95,1	95,0	94,9	95,4	95,3	94,9	95,5	95,3	94,8		
75	95,4	95,2	94,6	95,6	95,3	94,5	95,7	95,3	94,4		

P _N kW	Fabricant		Taille IEC*	Forme de construction	N. de pôles	f _N Hz	Données concernant la tension 400 V / 50 Hz				
	WEG Equipamentos Eletricos S.A. Reg. No. 07.175.725/0010-50 Jaragua do Sul - SC (Brazil)						cos ϕ	I _s / I _N	T _N Nm	T _s /T _N	T _m /T _N
	Modèle										
22	W22 180M B3 22KW E3		180	B3	2	50	0,87	8,00	71,10	2,50	3,30
30	W22 200L B3 30KW E3		200	B3			0,86	7,30	96,60	2,60	2,90
	W22 200L B35 30KW E3			B35							
37	W22 200L B3 37KW E3		200	B3			0,86	7,30	119,2	2,60	2,90
	W22 200L B35 37KW E3			B35							
45	W22 225S/M B3 45KW E3		225	B3			0,88	8,00	144,7	2,70	3,20
55	W22 250S/M B3 55KW E3		250		0,89	7,90	177,1	2,80	2,90		
75	W22 280S/M B3 75KW E3		280		0,90	7,60	240,3	2,30	2,90		

P _N kW	Tension U _N V					n _N min ⁻¹	Voir note.	Conditions opérationnelles**		
	Δ			Y				Altitude au-dess. niv. mer m	T. amb min/max °C	ATEX
	380 V	400 V	415 V	660 V	690 V					
	I _N (A)									
22	40,70	39,00	37,90	23,40	22,60	2950 ÷ 2960	≤ 1000	-15 / 40	Non	
30	55,10	53,50	52,70	31,70	31,00	2960 ÷ 2970				
37	67,70	65,60	64,70	39,00	38,00	2960 ÷ 2970				
45	80,10	77,60	74,60	46,10	45,00	2965 ÷ 2970				
55	97,60	93,50	91,00	56,20	54,20	2960 ÷ 2965				
75	131,0	126,0	121,0	75,40	73,00	2975 ÷ 2980				

** Conditions opérationnelles concernant uniquement le moteur. Pour l'électropompe, voir les limites prévues dans la notice d'utilisation

ESHF-IE3-mott75-2p50-en_a_te

Remarque : Respectez les lois et les réglementations locales en vigueur pour la collecte sélective des déchets.

SÉRIE ESHE MOTEURS TRIPHASÉS 50 Hz, 4 PÔLES

P _N kW	Rendement η_N %																		Année de Fabrication				
	Δ 220 V Y 380 V			Δ 230 V Y 400 V			Δ 240 V Y 415 V			Δ 380 V Y 660 V			Δ 400 V Y 690 V			Δ 415 V				IE			
	4/4	3/4	2/4	4/4	3/4	2/4	4/4	3/4	2/4	4/4	3/4	2/4	4/4	3/4	2/4	4/4	3/4	2/4					
0,25	-	-	-	-	-	-	-	-	-	-	-	-	-	-	-	-	-	-	-	-	06/2011		
0,37	-	-	-	-	-	-	-	-	-	-	-	-	-	-	-	-	-	-	-	-		-	
0,55	-	-	-	-	-	-	-	-	-	-	-	-	-	-	-	-	-	-	-	-		-	
0,75	80,4	81,3	79,8	81,1	81,4	79,1	81,4	81,2	78,4	80,4	81,2	78,4	80,4	81,2	78,4	80,4	81,2	78,4	80,4	81,2	78,4	2	
1,1	84,9	85,7	84,7	85,3	85,5	83,8	85,3	85	82,7	84,9	85	82,7	84,9	85	82,7	84,9	85	82,7	84,9	85	82,7	3 à partir de 11/2014	
1,5	86,6	87	85,7	86,7	86,9	84,5	86,4	85,9	83,3	86,4	85,9	83,3	86,4	85,9	83,3	86,4	85,9	83,3	86,4	85,9	83,3		
2,2	87,6	88,6	88,3	88,2	88,8	87,9	88,5	88,7	87,4	87,6	88,6	87,4	87,6	88,6	87,4	87,6	88,6	87,4	87,6	88,6	87,4		
3	88,5	89,2	88,5	88,6	88,9	87,6	88,6	88,6	86,8	88,5	88,6	86,8	88,5	88,6	86,8	88,5	88,6	86,8	88,5	88,6	86,8		
4	88,6	89,1	87,9	88,6	89,1	87,9	88,6	89,1	87,9	88,6	89,2	88,9	88,6	89,2	88,4	88,8	89,1	87,9	88,6	89,1	87,9		
5,5	90,4	90,9	89,7	90,4	90,9	89,7	90,4	90,9	89,7	90,4	91,0	90,5	90,9	91,1	90,2	90,9	90,9	89,7	90,4	90,9	89,7		
7,5	90,4	91,2	90,4	90,4	91,2	90,4	90,4	91,2	90,4	90,4	91,2	91,1	90,7	91,3	90,8	90,9	91,2	90,4	90,4	90,9	91,2		90,4
11	91,5	92,2	91,4	91,5	92,2	91,4	91,5	92,2	91,4	91,5	92,4	92,4	91,9	92,5	92,0	91,9	92,2	91,4	91,4	91,9	92,2		91,4

P _N kW	Fabricant		Taille IEC*	Forme de construction	N. de pôles	f _N Hz	Données concernant la tension 400 V / 50 Hz				
	Xylem Service Italia Srl Reg. No. 07520560967 Montecchio Maggiore Vicenza - Italia						cos ϕ	I _s / I _N	T _N Nm	T _s /T _N	T _m /T _N
	Modèle										
0,25	SM471B5/302		71	SPECIAL	4	50	0,59	3,58	1,71	3,16	2,63
0,37	SM471B5/304		71				0,60	3,39	2,57	3,40	2,47
0,55	SM490RB14S2/305		90R				0,67	3,95	3,77	2,45	2,38
0,75	LLM490RB5S2/307 IE2		90R				0,75	5,78	5,03	2,77	3,31
1,1	PLM490B5S2/311 E3		90				0,71	6,22	7,28	2,75	3,44
1,5	PLM490B5S2/315 E3		90				0,68	6,92	9,89	3,29	4,01
2,2	PLM4100B5S3/322 E3		100				0,78	7,47	14,5	2,38	3,69
3	PLM4100B5S3/330 E3		100				0,74	7,75	19,7	2,48	4,21
4	PLM4112B5S3/340 E3		112				0,79	8,32	26,3	3,19	4,02
5,5	PLM4132B14S4/355 E3		132				0,76	7,64	35,9	2,85	3,65
7,5	PLM4132B14S4/375 E3		132				0,79	7,70	49,1	2,69	3,57
11	PLM4160B34S4/3110 E3		160	0,81	7,19	71,5	2,45	3,26			

P _N kW	Tension U _N V											n _N min ⁻¹	Conditions opérationnelles**		
	Δ			Y			Δ			Y			Altitude au-dess. niv. mer m	T. amb min/max °C	ATEX
	220 V	230 V	240 V	380 V	400 V	415 V	380 V	400 V	415 V	660 V	690 V				
0,25	1,68	1,71	1,77	0,97	0,99	1,02	-	-	-	-	-	1375 ÷ 1400	≤ 1000	-15 / 40	Non
0,37	2,46	2,53	2,62	1,42	1,46	1,51	-	-	-	-	-	1355 ÷ 1380			
0,55	2,98	3,03	3,1	1,72	1,75	1,79	-	-	-	-	-	1380 ÷ 1400			
0,75	3,08	3,03	3,01	1,78	1,75	1,74	1,78	1,75	1,74	1,03	1,01	1410 ÷ 1430			
1,1	4,61	4,59	4,62	2,66	2,65	2,67	2,64	2,63	2,65	1,53	1,52	1435 ÷ 1445			
1,5	6,34	6,41	6,41	3,66	3,7	3,7	3,65	3,68	3,69	2,11	2,13	1440 ÷ 1450			
2,2	8,19	8,04	7,97	4,73	4,64	4,6	4,70	4,62	4,56	2,71	2,67	1445 ÷ 1455			
3	11,5	11,5	11,5	6,66	6,62	6,67	6,63	6,59	6,63	3,83	3,81	1450 ÷ 1460			
4	14,8	14,6	14,5	8,52	8,40	8,36	8,40	8,23	8,19	4,85	4,75	1445 ÷ 1455			
5,5	20,0	19,7	19,4	11,6	11,4	11,2	11,7	11,5	11,4	6,75	6,62	1455 ÷ 1465			
7,5	26,6	26,1	25,8	15,4	15,1	14,9	15,5	15,2	15,1	8,95	8,75	1450 ÷ 1460			
11	38,3	37,3	37,5	22,1	21,8	21,7	21,9	21,4	21,3	12,6	12,3	1465 ÷ 1470			

*R = Taille carcasse moteur réduite par rapport à l'extrémité de l'arbre et à la bride correspondante.

ESHE-IE3-mott-4p50-en_a_te

** Conditions opérationnelles concernant uniquement le moteur. Pour l'électropompe, voir les limites prévues dans la notice d'utilisation

SÉRIE ESHS (B5/B35 de 0,55 à 11 kW)
SÉRIE ESHF (B3 de 0,25 à 11 kW)
MOTEURS TRIPHASÉS 50 Hz, 4 PÔLES

P _N kW	Rendement η_N %																		Année de Fabrication				
	Δ 220 V Y 380 V			Δ 230 V Y 400 V			Δ 240 V Y 415 V			Δ 380 V Y 660 V			Δ 400 V Y 690 V			Δ 415 V				IE			
	4/4	3/4	2/4	4/4	3/4	2/4	4/4	3/4	2/4	4/4	3/4	2/4	4/4	3/4	2/4	4/4	3/4	2/4					
0,25	-	-	-	-	-	-	-	-	-	-	-	-	-	-	-	-	-	-	-	-	-	06/2011	
0,37	-	-	-	-	-	-	-	-	-	-	-	-	-	-	-	-	-	-	-	-	-		-
0,55	-	-	-	-	-	-	-	-	-	-	-	-	-	-	-	-	-	-	-	-	-		-
0,75	80,4	81,3	79,8	81,1	81,4	79,1	81,4	81,2	78,4	80,4	81,2	78,4	80,4	81,2	78,4	80,4	81,2	78,4	80,4	81,2	78,4	2	à partir de 11/2014
1,1	84,9	85,7	84,7	85,3	85,5	83,8	85,3	85	82,7	84,9	85	82,7	84,9	85	82,7	84,9	85	82,7	84,9	85	82,7	3	
1,5	86,6	87	85,7	86,7	86,9	84,5	86,4	85,9	83,3	86,4	85,9	83,3	86,4	85,9	83,3	86,4	85,9	83,3	86,4	85,9	83,3	3	
2,2	87,6	88,6	88,3	88,2	88,8	87,9	88,5	88,7	87,4	87,6	88,6	87,4	87,6	88,6	87,4	87,6	88,6	87,4	87,6	88,6	87,4	3	
3	88,5	89,2	88,5	88,6	88,9	87,6	88,6	88,6	86,8	88,5	88,6	86,8	88,5	88,6	86,8	88,5	88,6	86,8	88,5	88,6	86,8	3	
4	88,6	89,1	87,9	88,6	89,1	87,9	88,6	89,1	87,9	88,6	89,2	88,9	88,6	89,2	88,4	88,8	89,1	87,9	88,6	89,1	87,9	3	
5,5	90,4	90,9	89,7	90,4	90,9	89,7	90,4	90,9	89,7	90,4	91,0	90,5	90,9	91,1	90,2	90,9	91,1	90,2	90,9	90,9	89,7	3	
7,5	90,4	91,2	90,4	90,4	91,2	90,4	90,4	91,2	90,4	90,4	91,2	91,1	90,7	91,3	90,8	90,9	91,2	90,4	90,9	91,2	90,4	3	
11	91,5	92,2	91,4	91,5	92,2	91,4	91,5	92,2	91,4	91,5	92,4	92,4	91,9	92,5	92,0	91,9	92,2	91,4	91,9	92,2	91,4	3	

P _N kW	Fabricant		Taille IEC*	Forme de construction	N. de pôles	f _N Hz	Données concernant la tension 400 V / 50 Hz				
	Xylem Service Italia Srl Reg. No. 07520560967 Montecchio Maggiore Vicenza - Italia						cosφ	I _s / I _N	T _N Nm	T _s /T _N	T _m /T _n
	Modèle										
0,25	SM471B3/302		71	B3	4	50	0,59	3,58	1,71	3,16	2,63
0,37	SM471B3/304		71	B3			0,60	3,39	2,57	3,40	2,47
0,55	SM480B3/305		80	B3			0,67	3,95	3,77	2,45	2,38
	SM480B5/305			B5							
0,75	LLM480B3/307 IE2		80	B3			0,75	5,78	5,03	2,77	3,31
	LLM480B5/307 IE2			B5							
1,1	PLM490B3/311 E3		90	B3			0,71	6,22	7,28	2,75	3,44
	PLM490B5/311 E3			B5							
1,5	PLM490B3/315 E3		90	B3			0,68	6,92	9,89	3,29	4,01
	PLM490B5/315 E3			B5							
2,2	PLM4100B3/322 E3		100	B3			0,78	7,47	14,5	2,38	3,69
	PLM4100B5/322 E3			B5							
3	PLM4100B3/330 E3		100	B3			0,74	7,75	19,7	2,48	4,21
	PLM4100B5/330 E3			B5							
4	PLM4112B3/340 E3		112	B3			0,79	8,32	26,3	3,19	4,02
	PLM4112B5/340 E3			B5							
5,5	PLM4132B3/355 E3		132	B3	0,76	7,64	35,9	2,85	3,65		
	PLM4132B5/355 E3			B5							
7,5	PLM4132B3/375 E3		132	B3	0,79	7,70	49,1	2,69	3,57		
	PLM4132B5/375 E3			B5							
11	PLM4160B3/3110 E3		160	B3	0,81	7,19	71,5	2,45	3,26		
	PLM4160B35/3110 E3			B35							

P _N kW	Tension U _N V											n _N min ⁻¹	Respectez les lois et les réglementations locales en vigueur pour la collecte sélective des déchets.	Conditions opérationnelles**		
	Δ			Y			Δ			Y				Altitude au-dess. niv. mer m	T. amb min/max °C	ATEX
	220 V	230 V	240 V	380 V	400 V	415 V	380 V	400 V	415 V	660 V	690 V					
0,25	1,68	1,71	1,77	0,97	0,99	1,02	-	-	-	-	-	1375 ÷ 1400	≤ 1000	-15 / 40	Non	
0,37	2,46	2,53	2,62	1,42	1,46	1,51	-	-	-	-	-	1355 ÷ 1380				
0,55	2,98	3,03	3,10	1,72	1,75	1,79	-	-	-	-	-	1380 ÷ 1400				
0,75	3,08	3,03	3,01	1,78	1,75	1,74	1,78	1,75	1,74	1,03	1,01	1410 ÷ 1430				
1,1	4,61	4,59	4,62	2,66	2,65	2,67	2,64	2,63	2,65	1,53	1,52	1435 ÷ 1445				
1,5	6,34	6,41	6,41	3,66	3,7	3,7	3,65	3,68	3,69	2,11	2,13	1440 ÷ 1450				
2,2	8,19	8,04	7,97	4,73	4,64	4,6	4,70	4,62	4,56	2,71	2,67	1445 ÷ 1455				
3	11,5	11,5	11,5	6,66	6,62	6,67	6,63	6,59	6,63	3,83	3,81	1450 ÷ 1460				
4	14,8	14,6	14,5	8,52	8,40	8,36	8,40	8,23	8,19	4,85	4,75	1445 ÷ 1455				
5,5	20,0	19,7	19,4	11,6	11,4	11,2	11,7	11,5	11,4	6,75	6,62	1455 ÷ 1465				
7,5	26,6	26,1	25,8	15,4	15,1	14,9	15,5	15,2	15,1	8,95	8,75	1450 ÷ 1460				
11	38,3	37,3	37,5	22,1	21,8	21,7	21,9	21,4	21,3	12,6	12,3	1465 ÷ 1470				

** Conditions opérationnelles concernant uniquement le moteur. Pour l'électropompe, voir les limites prévues dans la notice d'utilisation

NIVEAU SONORE DES MOTEURS

Les tableaux indiquent les niveaux moyens de pression sonore (Lp) mesurés à un mètre de distance en champ libre selon la courbe A (norme ISO 1680).

Les valeurs de niveau sonore sont mesurées en fonctionnement à vide du moteur 50 Hz avec une tolérance de 3 dB (A).

MOTEURS ESHE, ESHS 2 PÔLES 50 Hz

PUISSANCE kW	TYPE MOTEUR TAILLE CEI*	BRUIT LpA dB
0,75	90R	<70
1,1	90R	<70
1,5	90R - 90	<70
2,2	90	<70
3	90	<70
3	100R	<70
4	112R	<70
5,5	112	<70
5,5	132R	<70
7,5	132	71
9,2	132	73
11	132	73
11	160R	73
11	160	71
15	160	71
18,5	160	73
22	160	70
22	180R	70
30	200	69
37	200	69

MOTEURS ESHF, ESHC 2 PÔLES 50 Hz

PUISSANCE kW	TYPE MOTEUR TAILLE CEI	BRUIT LpA dB
0,75	80	<70
1,1	80	<70
1,5	90	<70
2,2	90	<70
3	100	<70
4	112	<70
5,5	132	71
7,5	132	71
11	160	71
15	160	71
18,5	160	73
22	180	67
30	200	69
37	200	69
45	225	74
55	250	74
75	280	77

MOTEURS ESHE 4 PÔLES 50 Hz

PUISSANCE kW	TYPE MOTEUR TAILLE CEI*	BRUIT LpA dB
0,25	71	<70
0,37	71	<70
0,55	90R	<70
0,75	90R	<70
1,1	90	<70
1,5	90	<70
2,2	100	<70
3	100	<70
4	112	<70
5,5	132	<70
7,5	132	<70
11	160	<70

MOTEURS ESHS, ESHF 4 PÔLES 50 Hz

PUISSANCE kW	TYPE MOTEUR TAILLE CEI*	BRUIT LpA dB
0,25	71	<70
0,37	71	<70
0,55	80	<70
0,75	80	<70
1,1	90	<70
1,5	90	<70
2,2	100	<70
3	100	<70
4	112	<70
5,5	132	<70
7,5	132	<70
11	160	<70

*R = Taille carcasse moteur réduite par rapport à l'extrémité de l'arbre et à la bride correspondante.

SÉRIE ESH POMPES

Avec les directives « Produits consommateurs d'énergie » (EuP 2005/32/EC) et « Produits liés à l'énergie » (ErP 2009/125/EC), la Commission européenne a établi des critères pour promouvoir l'utilisation de produits à basse consommation d'énergie.

Le **Règlement de la Commission (UE) n° 547/2012** a rendu effectives deux directives qui fixent les exigences en matière d'écoconception pour certains types de **pompes pour le pompage de l'eau claire**, commercialisées et opérationnelles dans l'Union européenne comme unités autonomes ou faisant partie intégrante d'autres produits.

Pour les pompes à aspiration axiale monobloc (ESCC selon le Règlement) et les pompes à aspiration axiale avec support (ESOB selon le Règlement), l'évaluation de l'efficacité se réfère :

- à la pompe uniquement et non pas à l'ensemble pompe avec moteur (électrique ou à combustion) ;
- aux pompes à roue simple ;
- aux pompes avec une pression nominale PN non supérieure à 16 bars (1600 kPa) ;
- aux pompes avec un débit nominal minimum non inférieur à 6 m³/h ;
- aux pompes avec une puissance nominale maximum sur l'arbre n'excédant pas 150 kW ;
- aux pompes conçues pour fonctionner à une vitesse de 2900 min⁻¹ (dans le cas des électropompes cela équivaut à des moteurs électriques 50 Hz à 2 pôles) et avec une hauteur d'élévation non supérieure à 140 m ;
- aux pompes conçues pour fonctionner à une vitesse de 1450 min⁻¹ (dans le cas des électropompes cela équivaut à des moteurs électriques 50 Hz à 4 pôles) et avec une hauteur d'élévation non supérieure à 90 m ;
- à l'utilisation avec de l'eau propre à une température comprise entre -10 °C et 120 °C (l'essai a été réalisé avec de l'eau froide à une température non supérieure à 40 °C).

Conformément aux définitions énoncées dans le Règlement les versions ESHE et ESHS correspondent aux « pompes à aspiration axiale monobloc », tandis que les versions ESH, ESHF et ESHC correspondent aux « pompes à aspiration axiale avec support ». Le Règlement établit que les pompes doivent avoir un indice MEI, qui tient compte de l'efficacité hydraulique d'une pompe selon le BEP (point d'efficacité maximum), le PL (charge partielle), à savoir le moment où la pompe fonctionne à 75% du débit mesuré par rapport au BEP, et l'OL (surcharge), où la pompe fonctionne à 110% du débit mesuré par rapport au BEP.

Le Règlement a par ailleurs fixé les calendriers suivants :

à partir du	indice d'efficacité minimum (MEI)
1 ^{er} janvier 2013	MEI ≥ 0,1
1 ^{er} janvier 2015	MEI ≥ 0,4

Règlement (UE) n° 547/2012 – Annexe II – point 2 (Informations sur le produit)

- 1) Indice d'efficacité minimal : voir les valeurs MEI dans les tableaux respectifs à la page suivante.
- 2) « La valeur de référence pour les pompes les plus efficaces est le MEI ≥ 0,70 ».
- 3) Année de fabrication : 2014.
- 4) Constructeur : Xylem Service Italia Srl - N° Reg. 07520560967 - Montecchio Maggiore, Vicenza, Italia.
- 5) Identification du type de produit : voir colonne TYPE POMPE des tableaux dans la section Performances hydrauliques.
- 6) Efficacité hydraulique de la pompe avec roue tournée : voir les colonnes η_p et $\varnothing T$ des tableaux dans la section *Performances hydrauliques*.
- 7) Courbes caractéristiques de la pompe, y compris la courbe de rendement : voir graphiques Caractéristiques de fonctionnement aux pages suivantes.
- 8) « L'efficacité d'une pompe avec roue tournée est généralement inférieure à celle d'une pompe avec roue à diamètre nominal. Le tournage de la roue permet d'adapter la pompe à un point spécifique, afin de réduire la consommation d'énergie. L'indice d'efficacité minimal (MEI) est calculé sur le diamètre nominal ».
- 9) « Le fonctionnement de la pompe avec des points spécifiques variables peut être plus efficace et économique s'il est contrôlé, par exemple, par un moteur à vitesse variable qui adapte le service de la pompe aux besoins du système ».
- 10) Informations utiles pour le démontage, le recyclage ou l'élimination en fin de vie : respecter les lois et les réglementations locales en vigueur pour l'élimination différenciée des déchets. Référez-vous au manuel d'utilisation du produit.
- 11) « Conçu exclusivement pour les températures inférieures à -10 °C » : remarque non applicable à ces produits.
- 12) « Conçu exclusivement pour les températures supérieures à 120 °C » : remarque non applicable à ces produits.
- 13) Instructions spécifiques pour les pompes des points 11 et 12 : pas applicables à ces produits.
- 14) « Les informations sur les niveaux d'efficacité de référence sont disponibles sur les sites » : www.europump.org (section Ecodesign).
- 15) Les graphiques de référence de l'efficacité avec MEI = 0,7 et MEI = 0,4 sont disponibles à l'adresse www.europump.org, [Ecodesign, Efficiency charts](#) (référence à « ESCC 1450 rpm », « ESCC 2900 rpm », « ESOB 1450 rpm », « ESOB 2900 rpm »).

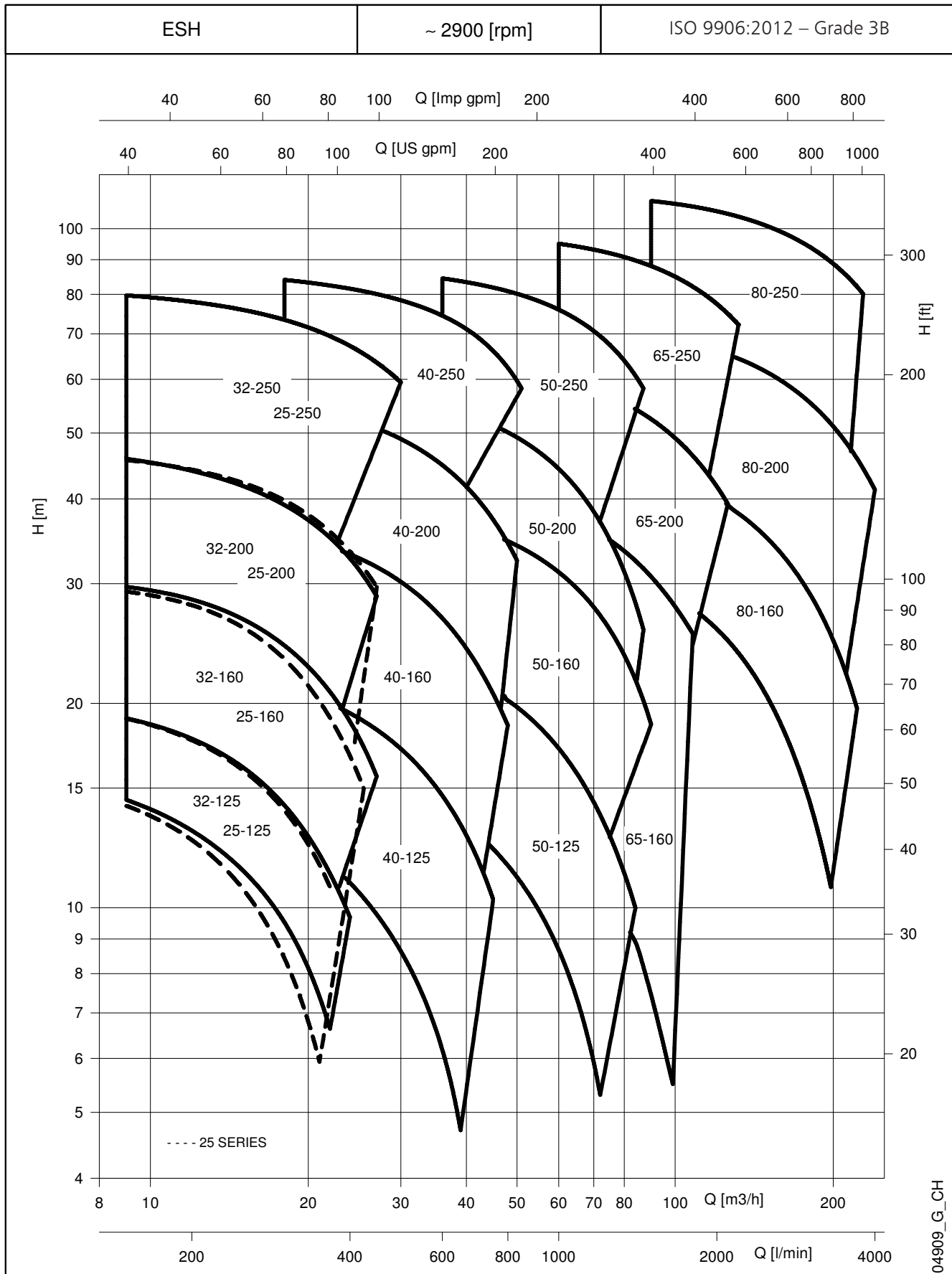
SÉRIE ESH INDICE DE RENDEMENT MINIMAL (MEI)

TAILLE	2 PÔLES	
	ESH, ESHE ESHF, ESHC	ESHS
25-125/128	≥ 0,40	≥ 0,40
25-160/154	≥ 0,40	≥ 0,40
25-200/195	≥ 0,40	≥ 0,40
25-250/244,5	≥ 0,40	≥ 0,40
32-125/128	≥ 0,40	≥ 0,40
32-160/154	≥ 0,40	≥ 0,40
32-200/195	≥ 0,40	≥ 0,40
32-250/244,5	≥ 0,40	≥ 0,40
40-125/133	≥ 0,40	≥ 0,40
40-160/171	≥ 0,40	≥ 0,40
40-200/209	≥ 0,40	≥ 0,40
40-250/251	≥ 0,40	≥ 0,40
50-125/131	≥ 0,40	≥ 0,40
50-160/174	≥ 0,40	≥ 0,40
50-200/209	≥ 0,40	≥ 0,40
50-250/250	≥ 0,40	≥ 0,40
65-160/176	≥ 0,40	≥ 0,40
65-200/210	≥ 0,40	≥ 0,40
65-250/255	≥ 0,40	≥ 0,40
80-160/186	≥ 0,40	≥ 0,40
80-200/226	≥ 0,40	≥ 0,40
80-250/270	≥ 0,40	≥ 0,40

TAILLE	4 PÔLES	
	ESH, ESHE ESHF	ESHS
25-125/128	≥ 0,40	≥ 0,40
25-160/154	≥ 0,40	≥ 0,40
25-200/195	≥ 0,40	≥ 0,40
25-250/244,5	≥ 0,40	≥ 0,40
32-125/128	≥ 0,40	≥ 0,40
32-160/154	≥ 0,40	≥ 0,40
32-200/195	≥ 0,40	≥ 0,40
32-250/244,5	≥ 0,40	≥ 0,40
40-125/133	≥ 0,40	≥ 0,40
40-160/171	≥ 0,40	≥ 0,40
40-200/209	≥ 0,40	≥ 0,40
40-250/251	≥ 0,40	≥ 0,40
50-125/131	≥ 0,40	≥ 0,40
50-160/174	≥ 0,40	≥ 0,40
50-200/209	≥ 0,40	≥ 0,40
50-250/250	≥ 0,40	≥ 0,40
65-160/176	≥ 0,40	≥ 0,40
65-200/219	≥ 0,40	≥ 0,40
65-250/255	≥ 0,40	≥ 0,40
80-160/186	≥ 0,40	≥ 0,40
80-200/220	≥ 0,40	≥ 0,40
80-250/270	≥ 0,40	≥ 0,40

ESH-MEI-en_c_sc

SÉRIE ESH
PLAGE DES PERFORMANCES HYDRAULIQUES À 50 Hz, 2 PÔLES



SÉRIE ESH 25, 32, 40, 50
TABLEAU DE PERFORMANCES HYDRAULIQUES À 50 HZ, 2 PÔLES

TYPE POMPE	P _N kW	Ø Roue (mm)		Q = DÉBIT													
		○ ● (1)	η _p % (2)	l/s	1,9	2,5	3,1	3,6	4,2	4,7	5,3	6,1	6,7	7,2	7,8	8,3	
				m ³ /h	0	7	9	11	13	15	17	19	22	24	26	28	30
H = HAUTEUR MANOMÉTRIQUE TOTALE EN MÈTRES DE COLONNE D'EAU																	
25-125/07*	0,75	114	○	59,7	16,1		14,1	13,1	12,0	10,7	9,2	7,6					
25-125/11*	1,1	128	●	63,8	20,7		19,0	18,1	17,1	16,0	14,6	13,2	10,7				
25-160/15*	1,5	141	○	55,9	24,4		23,0	22,0	20,7	19,2	17,4	15,4	12,1	9,7			
25-160/22*	2,2	154	●	58,1	30,6		29,2	28,4	27,3	25,9	24,2	22,2	19,0	16,7			
25-200/30	3	178	○	55,0	38,8		35,7	34,5	33,2	31,6	29,7	27,6	24,0	21,4			
25-200/40	4	195	●	57,6	48,4		45,6	44,7	43,6	42,2	40,7	38,9	35,8	33,5	31,0		
25-250/55	5,5	203	○	50,3	53,0	51,5	50,7	49,8	48,7	47,4	45,8	44,1	41,0				
25-250/75	7,5	223,5	○	48,7	66,5		64,4	63,4	62,1	60,7	59,0	57,0	53,8	51,3	48,6		
25-250/110	11	244,5	●	49,0	82,4		79,7	78,6	77,4	75,9	74,3	72,5	69,4	67,2	64,8	62,2	59,4
32-125/07*	0,75	114	○	62,4	16,0		14,4	13,5	12,5	11,4	10,2	8,9	6,6				
32-125/11*	1,1	128	●	64,4	20,7		19,0	18,2	17,2	16,1	14,8	13,5	11,2	9,7			
32-160/15*	1,5	141	○	57,2	24,6		23,3	22,4	21,2	19,7	18,1	16,3	13,3	11,1			
32-160/22*	2,2	154	●	60,7	30,8		29,7	28,9	27,9	26,6	25,1	23,5	20,8	18,8	16,7		
32-200/30	3	178	○	56,8	39,4		36,7	35,7	34,5	33,2	31,7	30,0	27,2	25,1			
32-200/40	4	195	●	56,4	49,0		45,8	44,7	43,3	41,8	40,1	38,2	35,1	32,7	30,1		
32-250/55	5,5	203	○	50,7	53,0	51,7	51,0	50,1	49,0	47,8	46,3	44,6	41,6				
32-250/75	7,5	223,5	○	50,4	66,5		64,8	63,9	62,8	61,5	60,0	58,2	55,1	52,8	50,1		
32-250/110	11	244,5	●	50,1	82,1		80,3	79,3	78,0	76,5	74,8	73,0	70,1	68,1	65,9	63,5	61,0

TYPE POMPE	P _N kW	Ø Roue (mm)		Q = DÉBIT													
		○ ● (1)	η _p % (2)	l/s	3,9	4,7	5,8	6,7	7,5	8,6	9,4	10,6	11,4	12,2	13,3	14,2	
				m ³ /h	0	14	17	21	24	27	31	34	38	41	44	48	51
H = HAUTEUR MANOMÉTRIQUE TOTALE EN MÈTRES DE COLONNE D'EAU																	
40-125/11*	1,1	112	○	67,9	15,7	14,1	13,3	12,0	10,9	9,8	8,2	7,0	5,2				
40-125/15*	1,5	125	○	71,7	19,9		17,4	16,2	15,2	14,0	12,4	11,2	9,4	8,0			
40-125/22*	2,2	133	●	70,5	23,4		20,3	19,4	18,3	16,8	15,6	13,8	12,3	10,8			
40-160/30	3	152	○	64,0	30,9		27,7	26,4	24,9	22,7	20,9	18,6	16,8	15,0			
40-160/40	4	171	●	69,4	37,9		34,4	33,2	31,8	29,7	27,9	25,4	23,4	21,4	18,6		
40-200/55	5,5	190	○	65,0	49,1		45,2	43,8	42,2	39,7	37,6	34,5	31,9	29,1	25,0		
40-200/75	7,5	209	●	66,5	58,2		53,9	52,4	50,8	48,4	46,3	43,3	40,9	38,2	34,4		
40-250/92	9,2	218	○	59,0	64,9		60,9	59,6	58,1	55,6	53,3	49,5	45,9				
40-250/110A	11	218	○	59,0	64,9		60,9	59,6	58,1	55,6	53,3	49,5	45,9				
40-250/110	11	233	○	58,5	74,6		70,3	69,0	67,6	65,2	63,1	59,6	56,4	52,7			
40-250/150	15	251	●	58,0	87,7		82,9	81,6	80,1	77,8	75,9	72,9	70,2	67,2	62,4	58,2	

TYPE POMPE	P _N kW	Ø Roue (mm)		Q = DÉBIT													
		○ ● (1)	η _p % (2)	l/s	7,8	9,2	10,8	12,2	13,9	15,6	17,2	18,6	20,3	21,9	23,3	25,0	
				m ³ /h	0	28	33	39	44	50	56	62	67	73	79	84	90
H = HAUTEUR MANOMÉTRIQUE TOTALE EN MÈTRES DE COLONNE D'EAU																	
50-125/22*	2,2	114	○	73,1	17,5	15,5	14,7	13,6	12,5	11,2	9,7	8,1	6,7				
50-125/30	3	123	○	74,1	20,6		18,5	17,4	16,3	14,9	13,4	11,7	10,3	8,6			
50-125/40	4	131	●	75,1	24,8		22,1	21,0	19,7	18,2	16,6	15,2	13,5	11,7	10,2		
50-160/55	5,5	158	○	71,7	33,8		30,5	29,3	27,7	25,9	24,0	22,3	20,2	18,0	16,1		
50-160/75	7,5	174	●	74,0	40,7		36,8	35,6	34,1	32,4	30,6	28,8	26,5	24,0	21,7	18,6	
50-200/92	9,2	197	○	70,0	52,9		46,4	44,6	42,0	39,1	35,9	32,9	29,0	24,6	20,8		
50-200/110A	11	197	○	70,0	52,9		46,4	44,6	42,0	39,1	35,9	32,9	29,0	24,6	20,8		
50-200/110	11	209	●	72,0	59,7		53,5	51,7	49,3	46,4	43,2	40,2	36,3	32,0	28,1		
50-250/150	15	224	○	69,5	70,2		65,9	64,6	62,7	60,3	57,3	54,3	50,0				
50-250/185	18,5	237	○	68,4	79,9		74,1	72,7	70,6	68,2	65,4	62,7	58,9	54,4			
50-250/220	22	250	●	67,3	88,9		83,7	82,2	80,2	77,8	75,0	72,4	68,8	64,7	60,7		

Performances hydrauliques conformes ISO 9906:2012 - Grade 3B (ex ISO 9906:1999 - Annex A)

(1) ● = Diamètre roue pleine - ○ = Diamètre roue réduite (2) Efficacité hydraulique de la pompe.

* Également disponible en version monophasée.

ESH-25-32-40-50_2p50-en_c_th

SÉRIE ESH 65, 80
TABLEAU DE PERFORMANCES HYDRAULIQUES À 50 HZ, 2 PÔLES

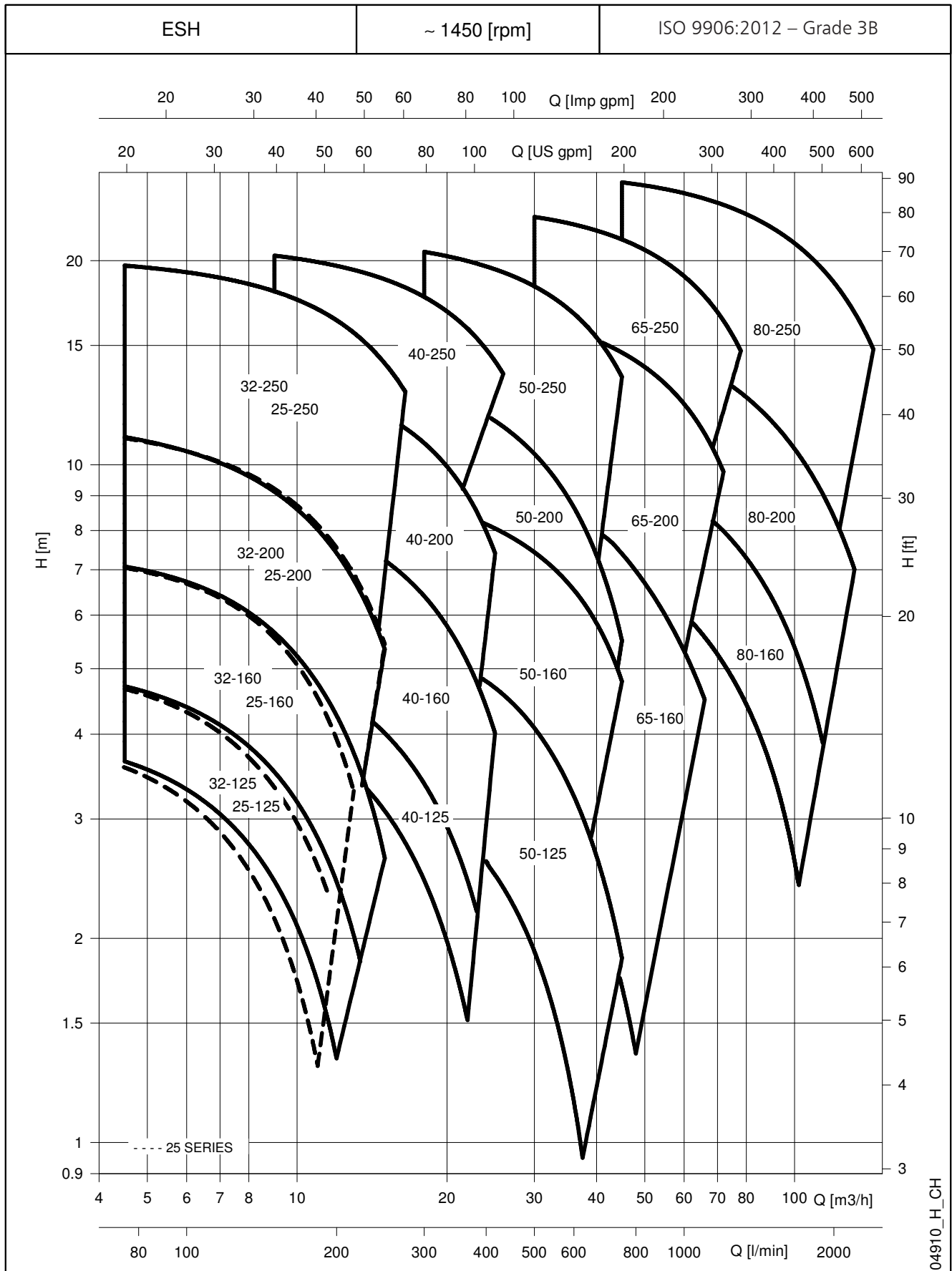
TYPE POMPE	P _N kW	Ø Roue (mm)			Q = DÉBIT												
		○ ● (1)	η _p % (2)	l/s	8,1	10,6	13,3	15,8	18,3	21,1	23,6	26,4	28,9	31,4	34,2	36,7	
				m ³ /h	29	38	48	57	66	76	85	95	104	113	123	132	
H = HAUTEUR MANOMÉTRIQUE TOTALE EN MÈTRES DE COLONNE D'EAU																	
65-160/40	4	127	○	71,0	19,1	18,7	17,8	16,5	14,9	13,0	10,9	8,6	6,4				
65-160/55	5,5	140	○	75,1	24,6		23,4	22,2	20,8	19,1	17,2	15,1	12,7	10,1	7,4		
65-160/75	7,5	154	○	74,7	30,7			28,4	26,7	24,9	22,9	20,8	18,5	16,0	13,2		
65-160/92	9,2	164	○	77,6	35,7			33,8	32,5	30,9	28,9	26,5	23,8	20,8	17,5		
65-160/110A	11	164	○	77,6	35,7			33,8	32,5	30,9	28,9	26,5	23,8	20,8	17,5		
65-160/110	11	176	●	76,0	41,6				38,5	36,8	34,6	32,1	29,4	26,6			
65-200/150	15	192	○	70,0	53,6			50,0	48,1	45,9	43,2	40,3	37,0	33,4	29,7		
65-200/185	18,5	203	○	71,5	60,7				55,8	53,7	51,2	48,4	45,2	41,8	38,2		
65-200/220	22	210	●	71,5	63,9				60,4	58,6	56,4	53,9	51,0	47,8	44,3	40,7	
65-250/300	30	240	○	74,5	83,7					80,7	78,8	76,5	73,8	70,7	67,0	62,9	
65-250/370	37	255	●	73,5	96,5					93,8	91,8	89,4	86,7	83,6	80,1	76,3	72,2

TYPE POMPE	P _N kW	Ø Roue (mm)			Q = DÉBIT												
		○ ● (1)	η _p % (2)	l/s	20,0	24,2	28,6	32,8	36,9	41,1	45,6	49,7	53,9	58,1	62,5	66,7	
				m ³ /h	72	87	103	118	133	148	164	179	194	209	225	240	
H = HAUTEUR MANOMÉTRIQUE TOTALE EN MÈTRES DE COLONNE D'EAU																	
80-160/110	11	169x15°	○	75,0	34,0	31,7	30,3	28,4	26,2	23,6	20,7	17,7	14,6	11,6			
80-160/150	15	177	○	76,5	40,8	38,6	37,2	35,4	33,3	30,7	27,9	24,9	21,7	18,4	15,3		
80-160/185	18,5	186	●	78,0	47,8	45,4	44,1	42,4	40,3	38,0	35,3	32,4	29,3	26,0	22,6		
80-200/220	22	198	○	80,5	53,5	51,2	49,9	48,2	46,2	43,9	41,3	38,4	35,3	32,0	28,7		
80-200/300	30	215	○	81,0	64,0	62,4	61,2	59,7	57,7	55,4	52,7	49,7	46,5	43,0	39,5	36,1	
80-200/370	37	226	●	81,5	71,7	70,5	69,5	68,2	66,5	64,3	61,8	59,0	55,8	52,4	48,8	45,1	41,5
80-250/450	45	237	○	79,5	83,9			78,8	76,5	73,8	70,6	66,9	62,9	58,5	53,8		
80-250/550	55	252	○	80,0	95,9			91,8	89,7	87,2	84,2	80,8	76,9	72,8	68,5		
80-250/750	75	270	●	78,0	112,2			108,4	106,5	104,1	101,2	98,0	94,3	90,2	85,9	81,4	

ESH-65-80_2p50-en_c_th

Performances hydrauliques conformes ISO 9906:2012 - Grade 3B (ex ISO 9906:1999 - Annex A)
 (1) ● = Diamètre roue pleine - ○ = Diamètre roue réduite (2) Efficacité hydraulique de la pompe.

SÉRIE ESH
PLAGE DES PERFORMANCES HYDRAULIQUES À 50 Hz, 4 PÔLES



SÉRIE ESH 25, 32, 40, 50
TABLEAU DE PERFORMANCES HYDRAULIQUES À 50 HZ, 4 PÔLES

TYPE POMPE	P _N kW	Ø Roue (mm)			Q = DÉBIT												
		○ ● (1)	η _p % (2)	l/s	0,8	1,4	1,7	1,9	2,2	2,5	3,1	3,3	3,6	3,9	4,2	4,4	
				m ³ /h	0	3	5	6	7	8	9	11	12	13	14	15	16
H = HAUTEUR MANOMÉTRIQUE TOTALE EN MÈTRES DE COLONNE D'EAU																	
25-125/02A	0,25	114	○	56,1	4,0		3,5	3,2	2,9	2,5	2,1	1,3					
25-125/02	0,25	128	●	60,7	5,2		4,6	4,3	4,0	3,7	3,3	2,6					
25-160/02A	0,25	141	○	53,8	5,9		5,4	5,1	4,8	4,4	3,9	2,8	2,2				
25-160/02	0,25	154	●	56,6	7,4		6,9	6,7	6,4	6,0	5,6	4,5	3,9	3,3			
25-200/03	0,37	178,0	○	52,3	9,4		8,1	7,8	7,3	6,9	6,3	5,1	4,5	3,7			
25-200/05	0,55	195	●	54,5	12,0		10,8	10,5	10,1	9,7	9,2	8,2	7,5	6,9	6,2		
25-250/07	0,75	203	○	46,6	13,0		12,2	11,9	11,6	11,2	10,7	9,7	9,1	8,4	7,7	6,9	
25-250/11	1,1	223,5	○	46,6	16,4		15,8	15,5	15,1	14,6	14,1	12,9	12,3	11,6	10,8	10,1	
25-250/15	1,5	244,5	●	46,7	20,4		19,5	19,2	18,9	18,5	18,0	17,0	16,3	15,7	14,9	14,1	
32-125/02A	0,25	114	○	58,5	4,1		3,5	3,3	3,1	2,8	2,4	1,7	1,3				
32-125/02	0,25	128	●	63,3	5,2		4,6	4,4	4,1	3,8	3,5	2,8	2,4	2,0			
32-160/02A	0,25	141	○	55,2	6,0		5,5	5,2	4,9	4,5	4,1	3,2	2,6				
32-160/02	0,25	154	●	57,9	7,5		7,0	6,7	6,4	6,1	5,7	4,8	4,3	3,8	3,2	2,6	
32-200/03	0,37	178	○	53,7	9,4		8,2	7,9	7,5	7,1	6,6	5,5	4,9	4,3			
32-200/05	0,55	195	●	53,9	12,0		10,8	10,5	10,1	9,6	9,1	8,0	7,4	6,8	6,1	5,3	
32-250/07	0,75	203	○	47,7	13,1		12,3	12,0	11,7	11,3	10,9	9,9	9,3	8,7	8,0	7,3	
32-250/11	1,1	223,5	○	47,7	16,4		15,9	15,6	15,3	14,8	14,4	13,2	12,6	11,9	11,2	10,4	
32-250/15	1,5	244,5	●	48,2	20,4		19,6	19,3	19,0	18,6	18,2	17,3	16,7	16,1	15,4	14,7	

TYPE POMPE	P _N kW	Ø Roue (mm)			Q = DÉBIT												
		○ ● (1)	η _p % (2)	l/s	0	2,2	2,8	3,1	3,6	4,2	4,4	5,0	5,3	5,8	6,4	6,7	6,9
				m ³ /h	0	8	10	11	13	15	16	18	19	21	23	24	25
H = HAUTEUR MANOMÉTRIQUE TOTALE EN MÈTRES DE COLONNE D'EAU																	
40-125/02A	0,25	125	○	69,2	4,9	4,3	4,0	3,8	3,5	3,1	2,9	2,4	2,2	1,7			
40-125/02	0,25	133	●	68,1	5,7		4,9	4,7	4,4	4,0	3,8	3,4	3,2	2,7	2,2	1,9	
40-160/03	0,37	152	○	61,4	7,4	6,6	6,2	6,0	5,5	5,0	4,7	4,1	3,8	3,2	2,5	2,2	
40-160/05	0,55	171	●	66,5	9,2		8,3	8,1	7,7	7,2	7,0	6,4	6,1	5,5	4,8	4,4	
40-200/07	0,75	190	○	64,3	11,9		11,0	10,8	10,3	9,7	9,3	8,6	8,2	7,3	6,3	5,8	
40-200/11	1,1	209	●	62,9	14,2		13,1	12,9	12,4	11,8	11,5	10,8	10,4	9,5	8,5	8,0	
40-250/11	1,1	218	○	55,8	15,6		14,4	14,2	13,7	13,0	12,7	11,9	11,4	10,3			
40-250/15	1,5	233	○	57,0	18,1		16,8	16,6	16,1	15,5	15,2	14,4	14,0	13,1	12,0	11,4	
40-250/22	2,2	251	●	58,1	21,5		20,1	19,9	19,4	18,8	18,4	17,7	17,3	16,4	15,4	14,8	

TYPE POMPE	P _N kW	Ø Roue (mm)			Q = DÉBIT												
		○ ● (1)	η _p % (2)	l/s	0	4,2	5,0	5,6	6,4	7,2	8,1	8,6	9,4	10,3	11,1	11,7	12,5
				m ³ /h	0	15	18	20	23	26	29	31	34	37	40	42	45
H = HAUTEUR MANOMÉTRIQUE TOTALE EN MÈTRES DE COLONNE D'EAU																	
50-125/02	0,25	114	○	70,9	4,2	3,6	3,3	3,1	2,7	2,4	2,0	1,7	1,3	0,9			
50-125/03	0,37	123	○	72,5	4,9		4,2	4,0	3,6	3,2	2,8	2,6	2,1	1,7	1,2		
50-125/05	0,55	131	●	72,2	6,0		5,3	5,1	4,8	4,4	4,0	3,7	3,3	2,9	2,5	2,2	
50-160/07	0,75	158	○	71,3	8,2		7,3	7,1	6,8	6,4	6,0	5,7	5,3	4,8	4,2	3,8	
50-160/11	1,1	174	●	73,0	9,8		8,8	8,6	8,3	7,9	7,6	7,3	6,9	6,4	5,8	5,4	
50-200/11	1,1	197	○	69,1	12,8		11,2	10,8	10,2	9,6	8,8	8,3	7,4	6,5	5,5	4,8	
50-200/15	1,5	209	●	70,1	14,7		13,0	12,7	12,1	11,4	10,6	10,1	9,3	8,3	7,3	6,6	
50-250/22A	2,2	224	○	70,0	17,4		16,0	15,7	15,2	14,6	14,0	13,5	12,7	11,7	10,6	9,7	
50/250/22	2,2	237	○	69,0	19,4		17,8	17,5	17,0	16,4	15,7	15,2	14,4	13,5	12,4	11,6	
50-250/30	3	250	●	67,9	21,9		20,6	20,3	19,8	19,2	18,6	18,1	17,3	16,4	15,4	14,7	

Performances hydrauliques conformes ISO 9906:2012 - Grade 3B (ex ISO 9906:1999 - Annex A)
 (1) ● = Diamètre roue pleine - ○ = Diamètre roue réduite (2) Efficacité hydraulique de la pompe.

ESH-25-32-40-50_4p50-en_c_th

SÉRIE ESH 65, 80
TABLEAU DE PERFORMANCES HYDRAULIQUES À 50 HZ, 4 PÔLES

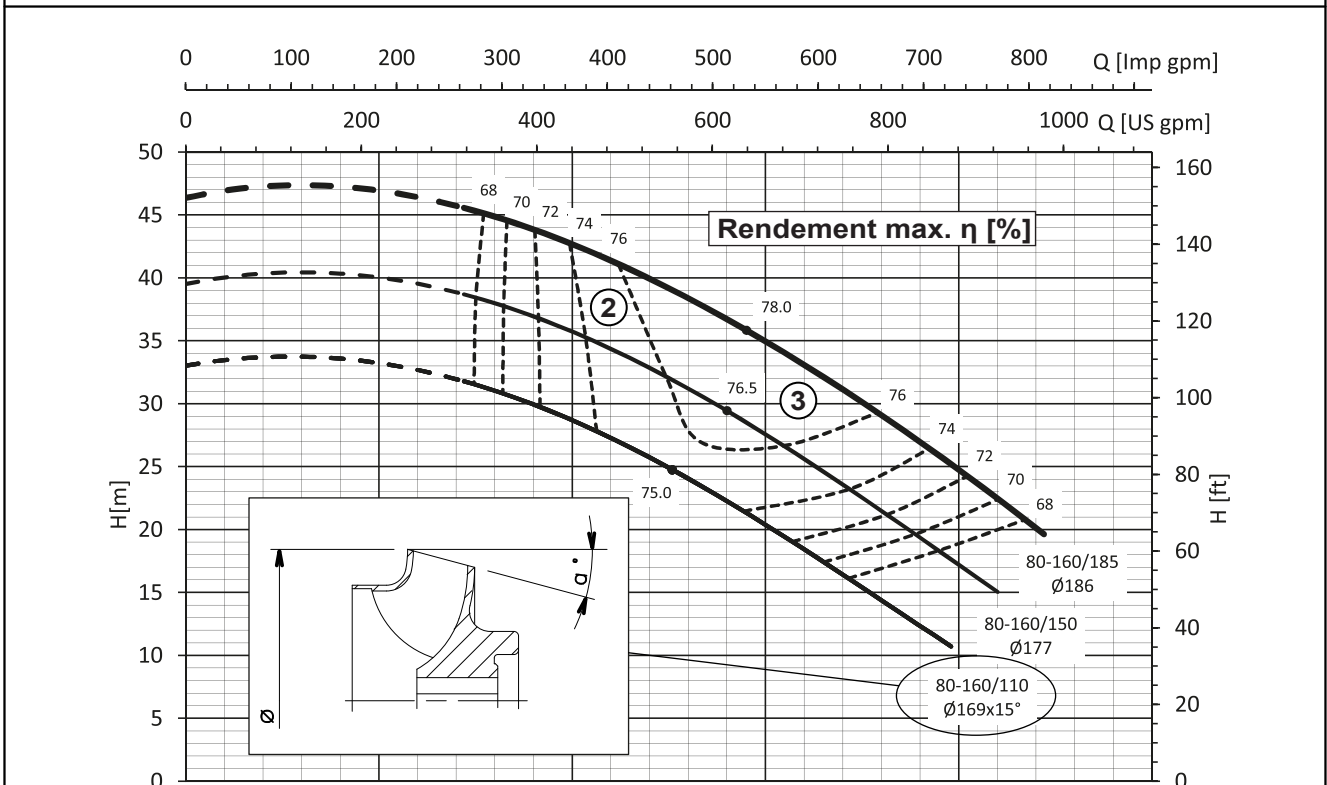
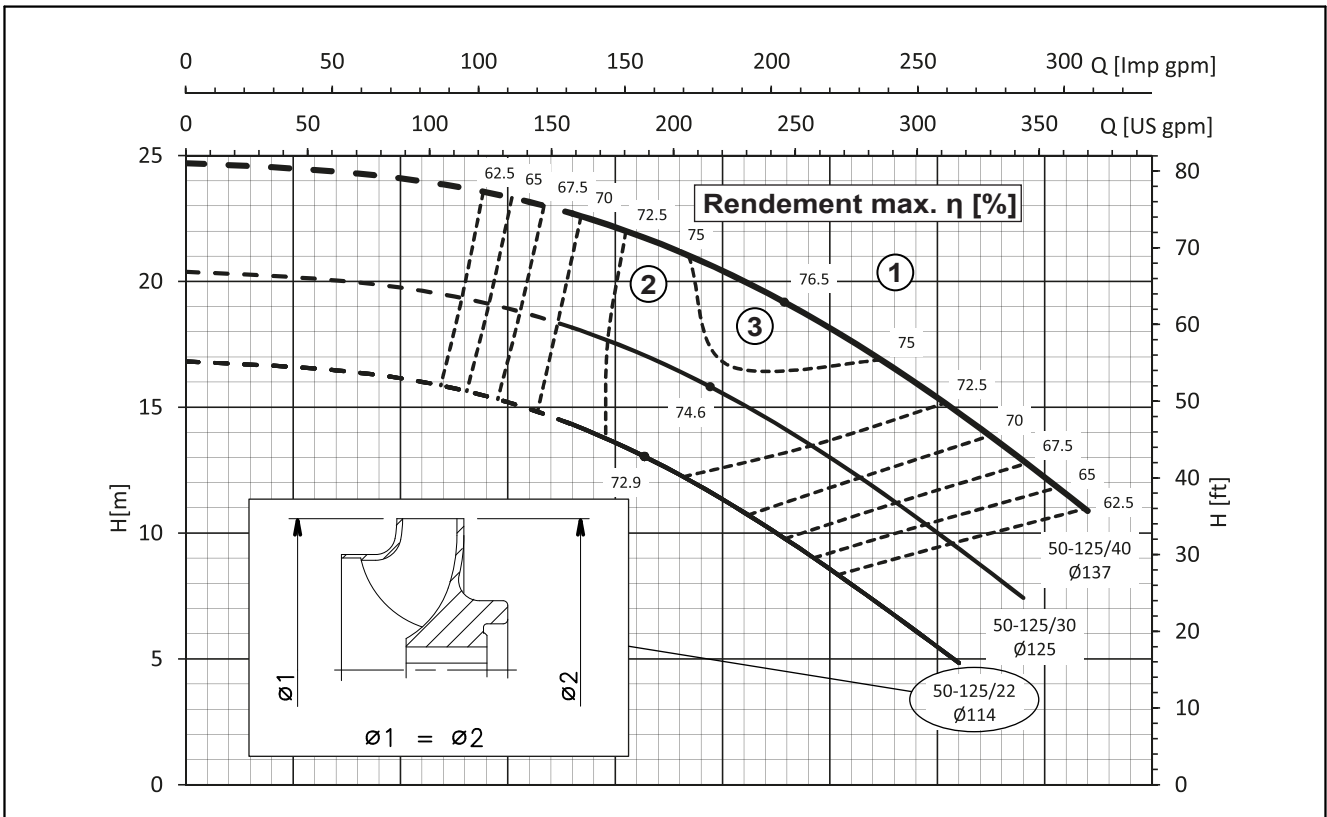
TYPE POMPE	P _N kW	Ø Roue (mm)			Q = DÉBIT													
		○ ●	η _p % (1) (2)	l/s	4,2	5,6	7,2	8,9	10,6	11,9	13,6	15,3	16,9	18,3	20,0	21,7		
				m ³ /h	0	15	20	26	32	38	43	49	55	61	66	72	78	
H = HAUTEUR MANOMÉTRIQUE TOTALE EN MÈTRES DE COLONNE D'EAU																		
65-160/05	0,55	127	○	69,1	4,7	3,7	3,2	2,7	2,2	1,6								
65-160/07	0,75	140	○	72,8	6,1	5,2	4,8	4,3	3,8	3,3	2,7							
65-160/11A	1,1	154	○	74,7	7,7	6,8	6,4	5,9	5,4	4,8	4,2	3,5	2,8					
65-160/11	1,1	164	○	73,9	8,7	7,8	7,4	6,9	6,4	5,9	5,3	4,7	4,0					
65-160/15	1,5	176	●	73,2	10,2	9,5	9,1	8,6	8,0	7,3	6,7	6,0	5,4	4,8				
65-200/15	1,5	187	○	67,4	12,1	10,6	10,0	9,3	8,6	7,8	7,0	6,1	5,2					
65-200/22	2,2	203	○	68,9	14,6	13,2	12,6	12,0	11,3	10,5	9,7	8,8	7,9	7,0				
65-200/30	3	219	●	70,8	17,5	16,3	15,9	15,3	14,8	14,1	13,4	12,6	11,7	10,8	9,8			
65-250/40	4	240	○	71,9	20,4		19,3	18,8	18,3	17,6	16,9	16,1	15,2	14,2	13,0			
65-250/55	5,5	255	●	71,0	23,7		23,1	22,6	22,0	21,4	20,7	19,9	19,1	18,1	17,1	16,0	14,7	

TYPE POMPE	P _N kW	Ø Roue (mm)			Q = DÉBIT													
		○ ●	η _p % (1) (2)	l/s	10,0	12,8	15,6	18,1	20,8	23,6	26,4	29,2	31,9	34,4	37,2	40,0		
				m ³ /h	0	36	46	56	65	75	85	95	105	115	124	134	144	
H = HAUTEUR MANOMÉTRIQUE TOTALE EN MÈTRES DE COLONNE D'EAU																		
80-160/15	1,5	169x15°	○	75,2	8,0	7,6	7,0	6,3	5,6	4,8	4,0	3,1						
80-160/22A	2,2	177	○	74,2	9,4	9,0	8,5	7,8	7,1	6,3	5,4	4,5	3,5					
80-160/22	2,2	186	●	73,4	10,8	10,4	9,9	9,2	8,5	7,7	6,8	5,9	4,9					
80-200/30	3	198	○	80,5	12,3		11,9	11,2	10,4	9,5	8,5	7,5	6,4	5,3				
80-200/40	4	220	●	78,3	15,4		15,3	14,7	13,9	13,0	12,1	11,1	10,1	9,0	7,9			
80-250/55	5,5	237	○	77,5	20,3		19,5	18,8	17,9	16,9	15,8	14,4	12,9	11,2	9,3			
80-250/75	7,5	252	○	76,7	23,1		22,2	21,6	20,8	19,9	19,0	17,8	16,6	15,2	13,6			
80-250/110	11	270	●	74,3	26,6		26,1	25,5	24,7	23,9	22,9	21,8	20,6	19,3	17,9	16,4	14,8	

Performances hydrauliques conformes ISO 9906:2012 - Grade 3B (ex ISO 9906:1999 - Annex A)
 (1) ● = Diamètre roue pleine - ○ = Diamètre roue réduite (2) Efficacité hydraulique de la pompe.

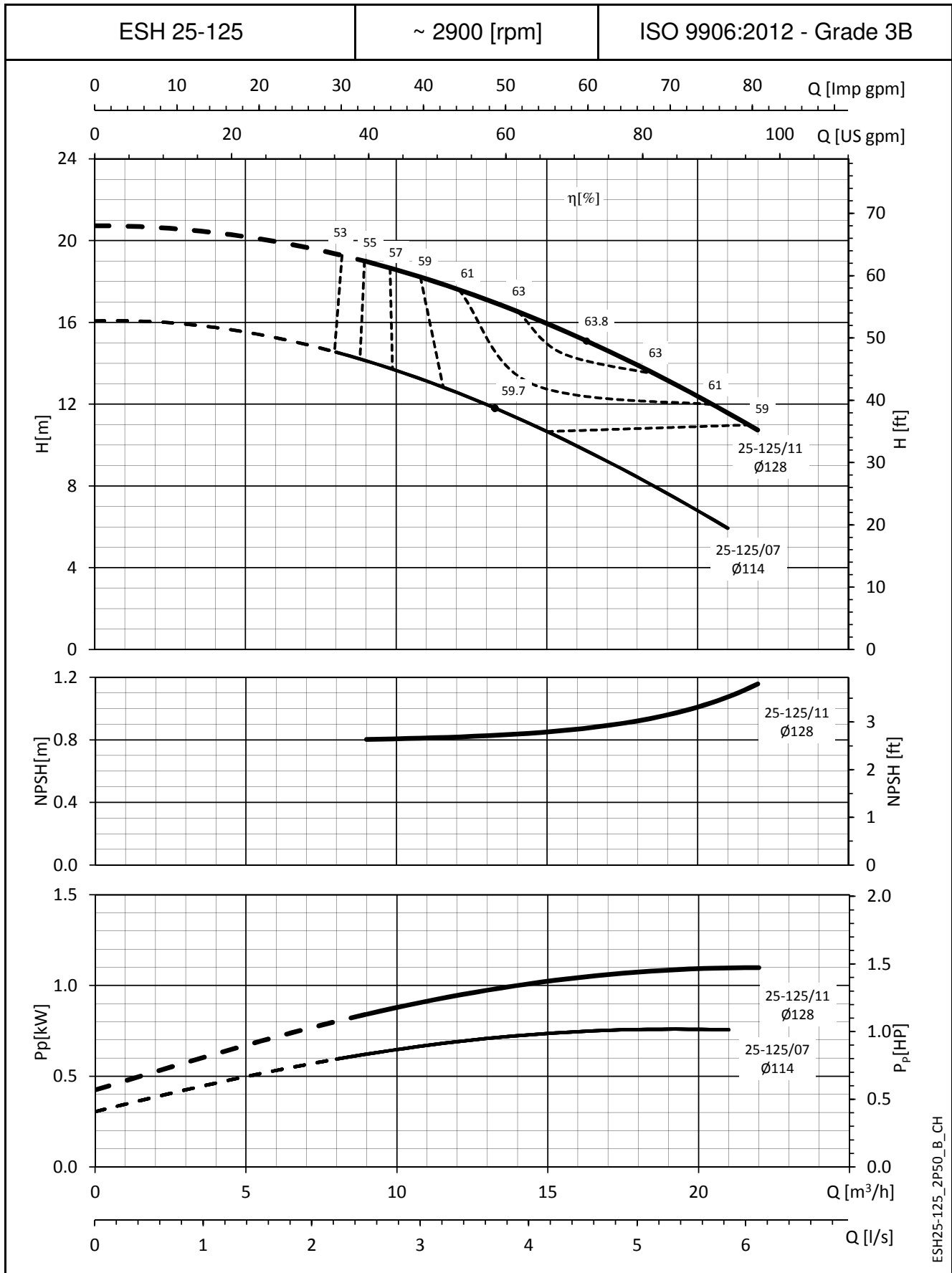
ESH-65-80_4p50-en_c_th

SÉRIE ESH IDENTIFICATION DE LA GÉOMÉTRIE DE LA ROUE



REF	TYPE	DESCRIPTION
①		Plage de fonctionnement avec roue à diamètre entier
②		Plage de fonctionnement avec roue à diamètre réduit
③		Courbes d'isorendement

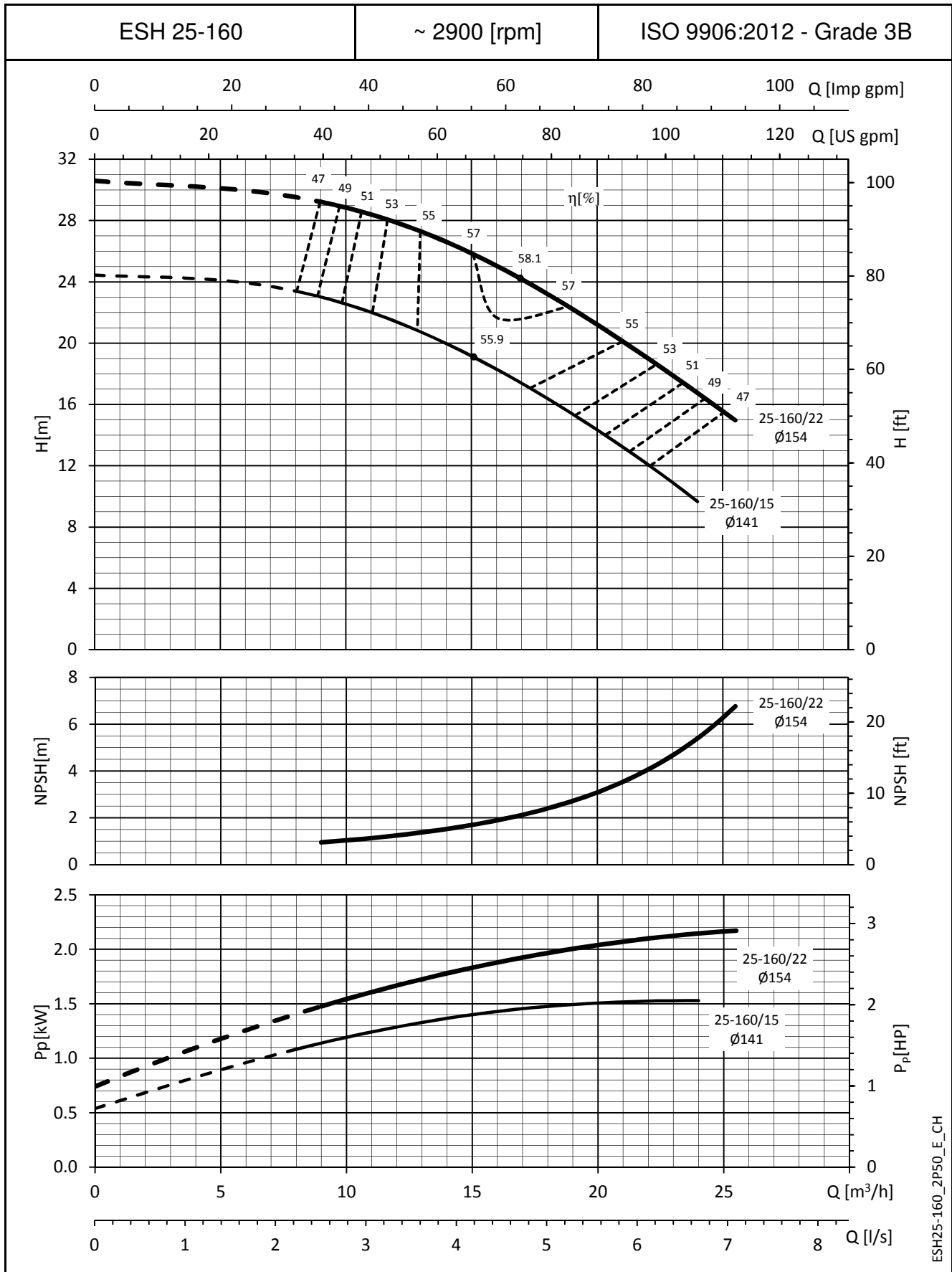
SÉRIE ESH
CARACTÉRISTIQUES DE FONCTIONNEMENT À 50 Hz, 2 PÔLES



ESH25-125_2P50_B_CH

Les valeurs NPSH déclarées sont des valeurs de laboratoire ; dans la pratique, il est recommandé d'augmenter la valeur de 0,5 m.
 Les performances déclarées sont valables pour des liquides ayant une densité $\rho = 1,0 \text{ kg/dm}^3$ et une viscosité cinématique $\nu = 1 \text{ mm}^2/\text{s}$.

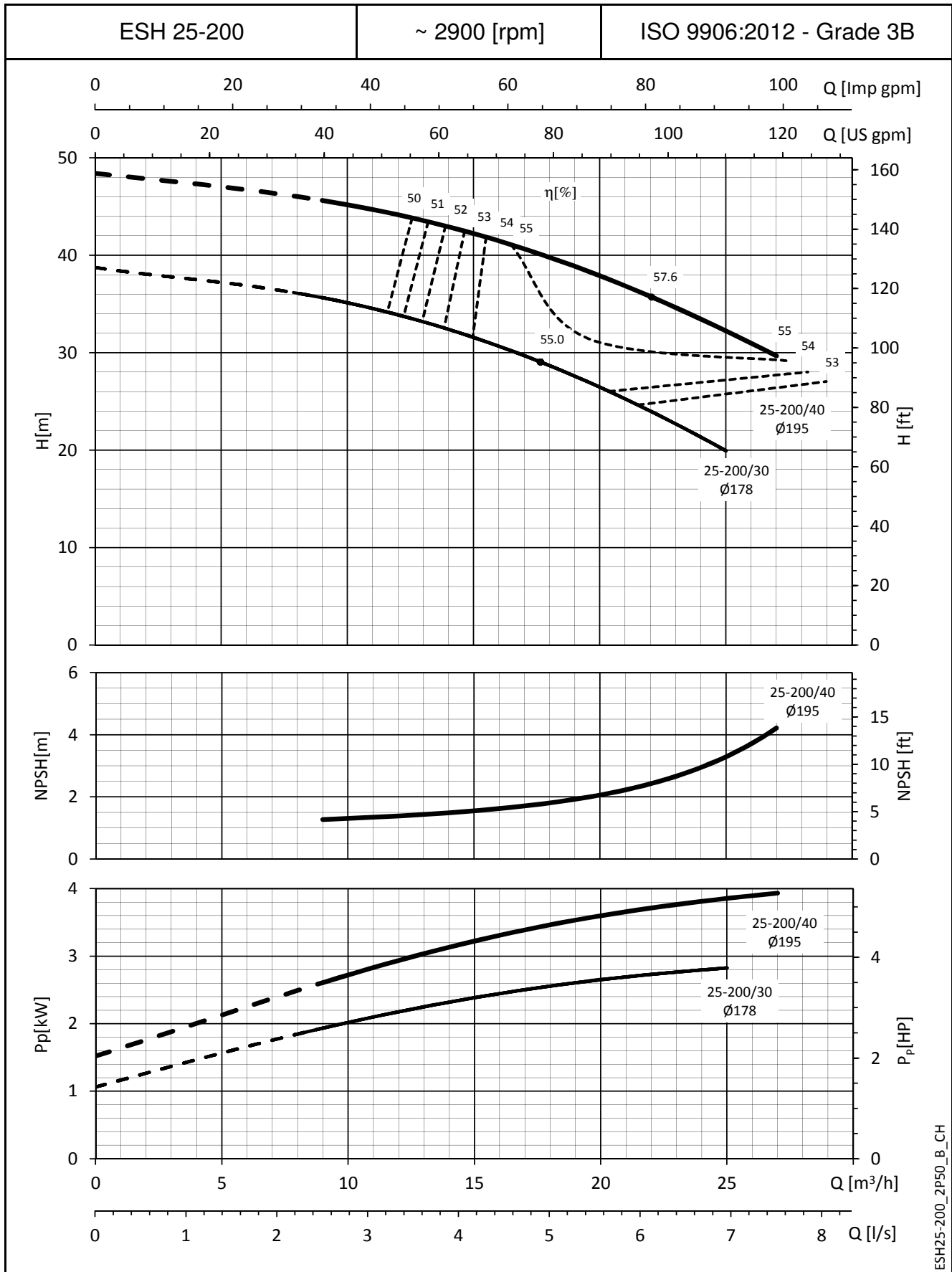
SÉRIE ESH CARACTÉRISTIQUES DE FONCTIONNEMENT À 50 Hz, 2 PÔLES



ESH25-160_2P50_E_CH

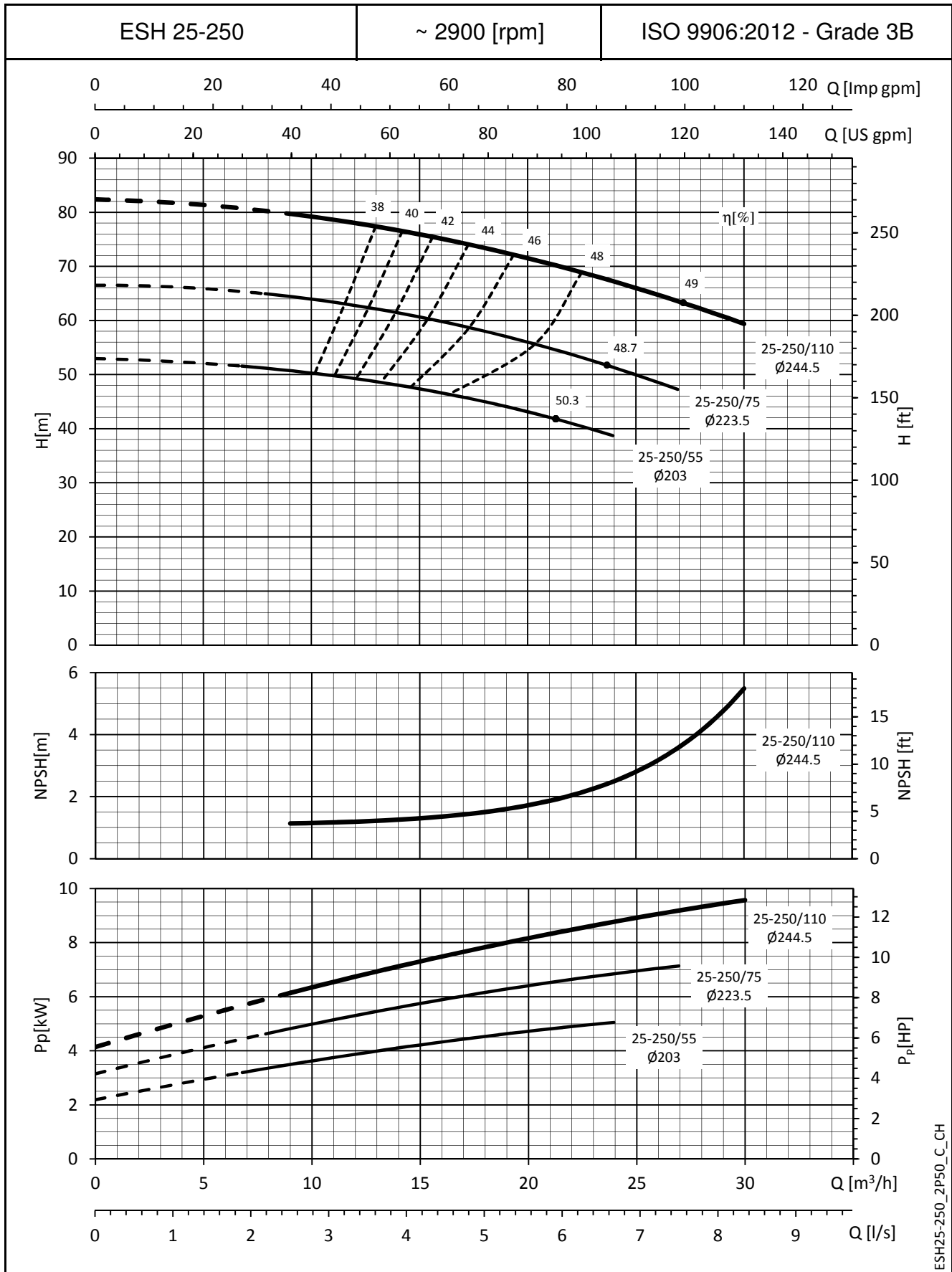
Les valeurs NPSH déclarées sont des valeurs de laboratoire ; dans la pratique, il est recommandé d'augmenter la valeur de 0,5 m.
Les performances déclarées sont valables pour des liquides ayant une densité $\rho = 1,0 \text{ kg/dm}^3$ et une viscosité cinématique $\nu = 1 \text{ mm}^2/\text{s}$.

SÉRIE ESH CARACTÉRISTIQUES DE FONCTIONNEMENT À 50 Hz, 2 PÔLES



Les valeurs NPSH déclarées sont des valeurs de laboratoire ; dans la pratique, il est recommandé d'augmenter la valeur de 0,5 m.
 Les performances déclarées sont valables pour des liquides ayant une densité $\rho = 1,0 \text{ kg/dm}^3$ et une viscosité cinématique $\nu = 1 \text{ mm}^2/\text{s}$.

SÉRIE ESH CARACTÉRISTIQUES DE FONCTIONNEMENT À 50 Hz, 2 PÔLES

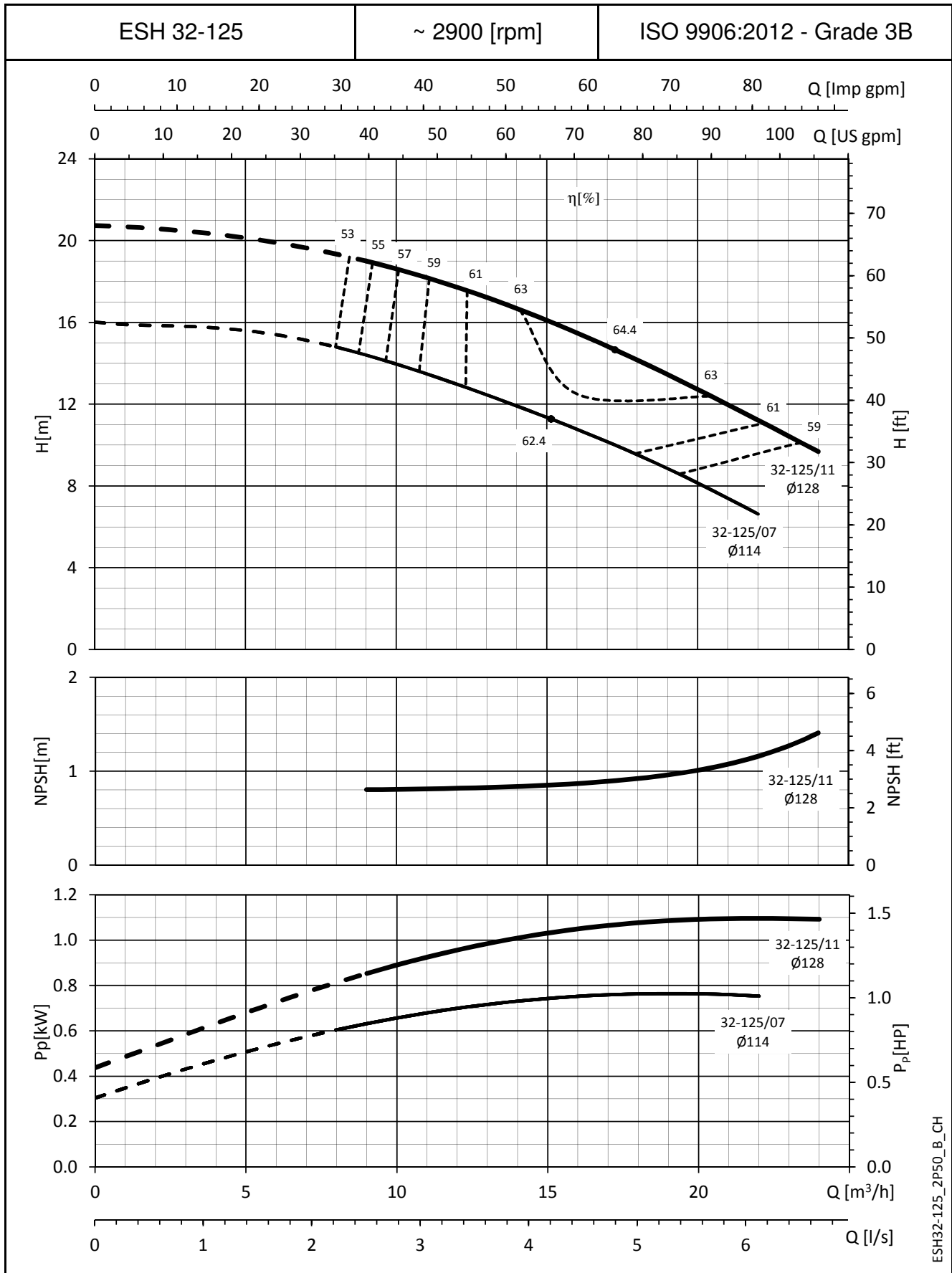


ESH25-250_2P50_C_CH

Les valeurs NPSH déclarées sont des valeurs de laboratoire ; dans la pratique, il est recommandé d'augmenter la valeur de 0,5 m.
Les performances déclarées sont valables pour des liquides ayant une densité $\rho = 1,0 \text{ kg/dm}^3$ et une viscosité cinématique $\nu = 1 \text{ mm}^2/\text{s}$.

SÉRIE ESH

CARACTÉRISTIQUES DE FONCTIONNEMENT À 50 Hz, 2 PÔLES

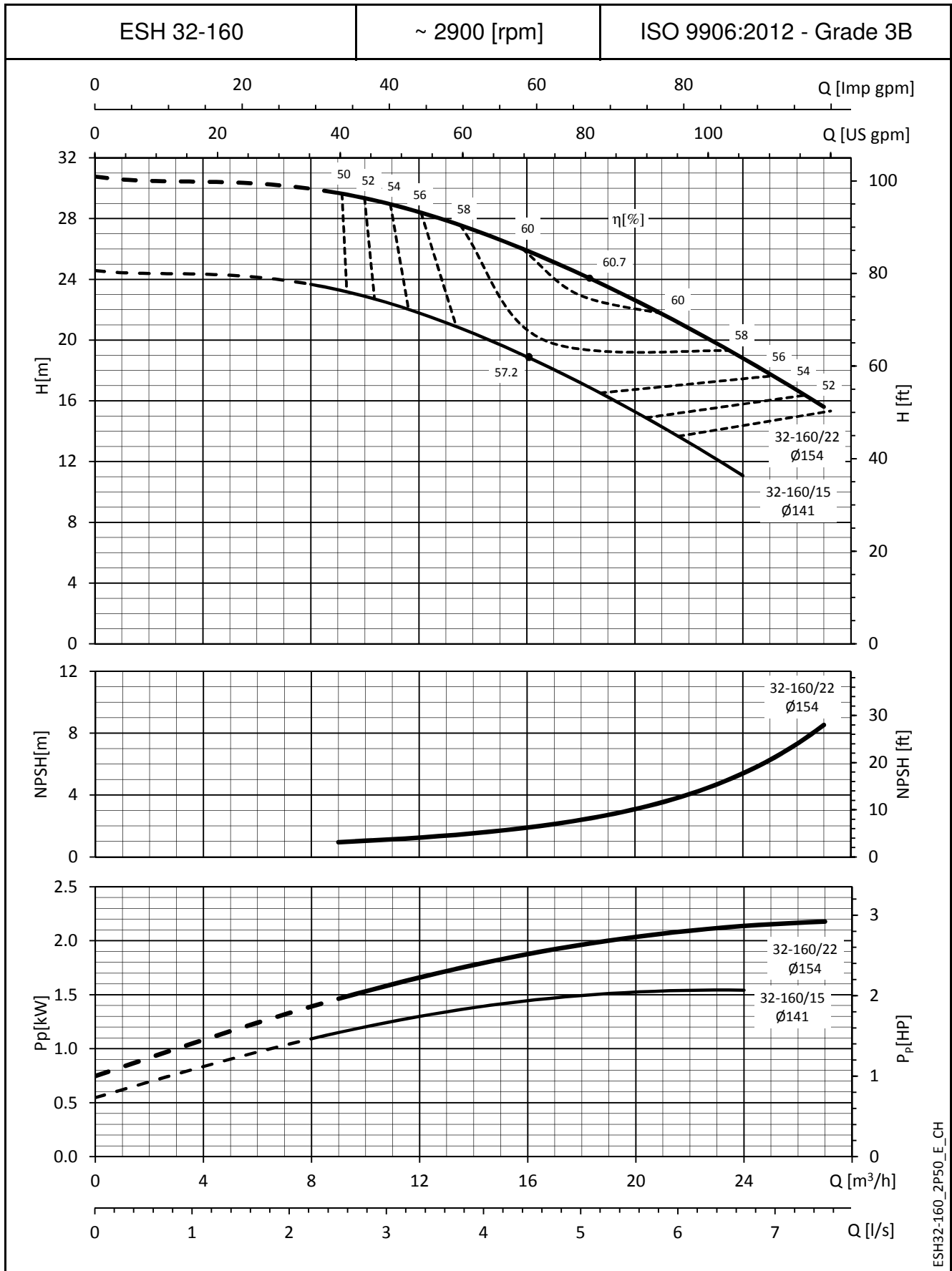


ESH32-125_2P50_B_CH

Les valeurs NPSH déclarées sont des valeurs de laboratoire ; dans la pratique, il est recommandé d'augmenter la valeur de 0,5 m.
 Les performances déclarées sont valables pour des liquides ayant une densité $\rho = 1,0 \text{ kg/dm}^3$ et une viscosité cinématique $\nu = 1 \text{ mm}^2/\text{s}$.

SÉRIE ESH

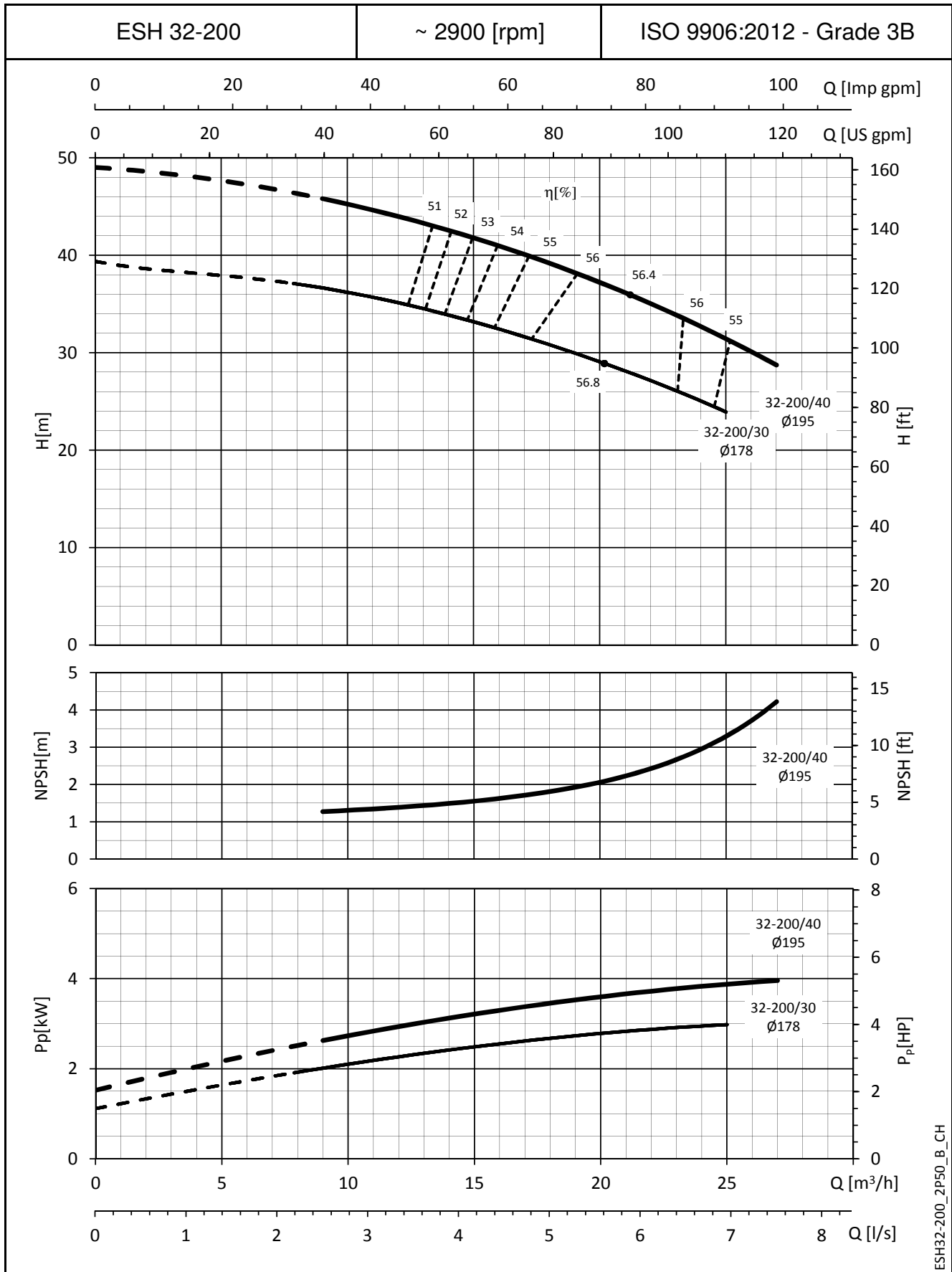
CARACTÉRISTIQUES DE FONCTIONNEMENT À 50 Hz, 2 PÔLES



ESH32-160_2P50_E_CH

Les valeurs NPSH déclarées sont des valeurs de laboratoire ; dans la pratique, il est recommandé d'augmenter la valeur de 0,5 m.
 Les performances déclarées sont valables pour des liquides ayant une densité $\rho = 1,0 \text{ kg/dm}^3$ et une viscosité cinématique $\nu = 1 \text{ mm}^2/\text{s}$.

SÉRIE ESH
CARACTÉRISTIQUES DE FONCTIONNEMENT À 50 Hz, 2 PÔLES

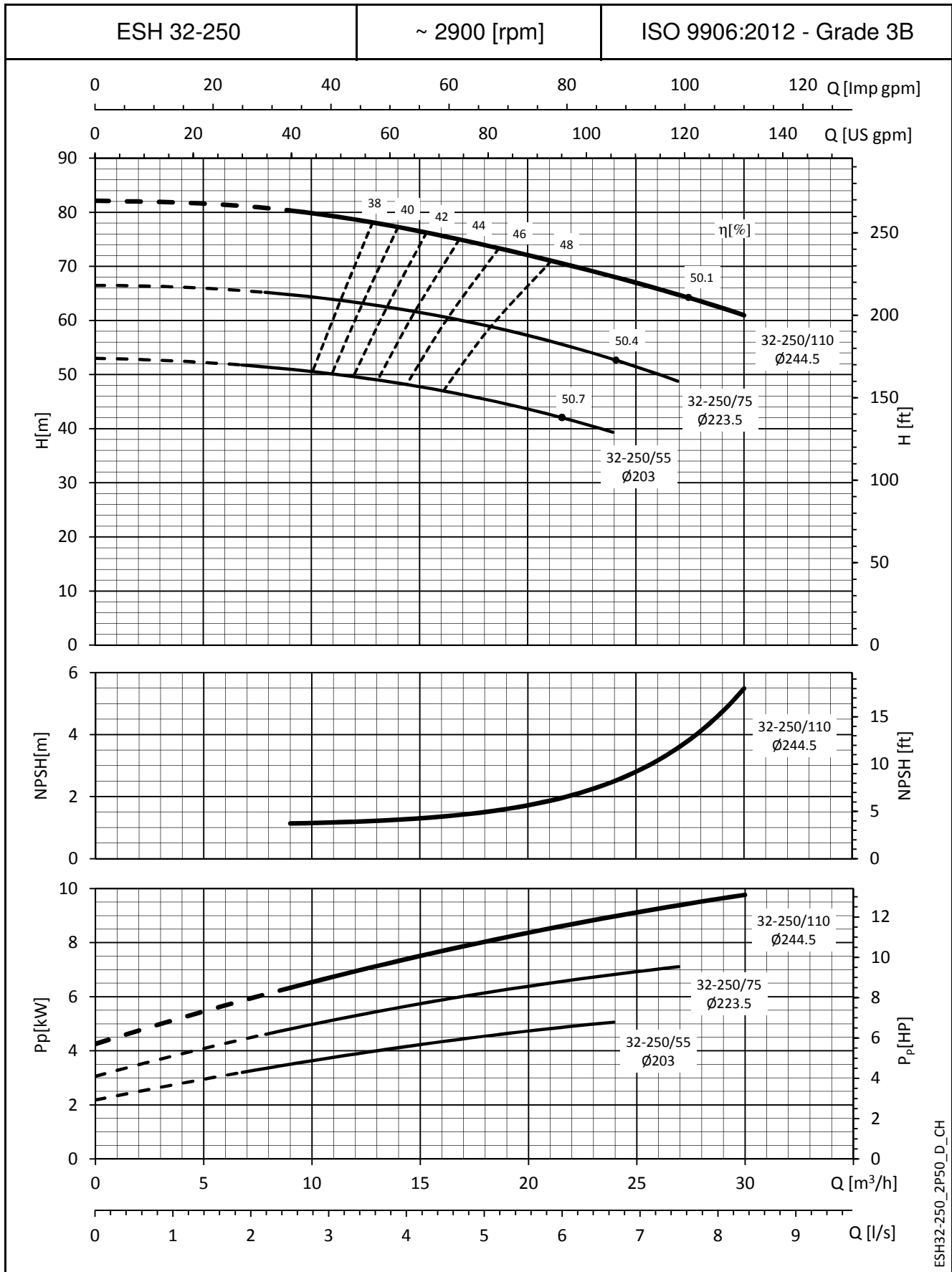


ESH32-200_2P50_B_CH

Les valeurs NPSH déclarées sont des valeurs de laboratoire ; dans la pratique, il est recommandé d'augmenter la valeur de 0,5 m.
 Les performances déclarées sont valables pour des liquides ayant une densité $\rho = 1,0 \text{ kg/dm}^3$ et une viscosité cinématique $\nu = 1 \text{ mm}^2/\text{s}$.

SÉRIE ESH

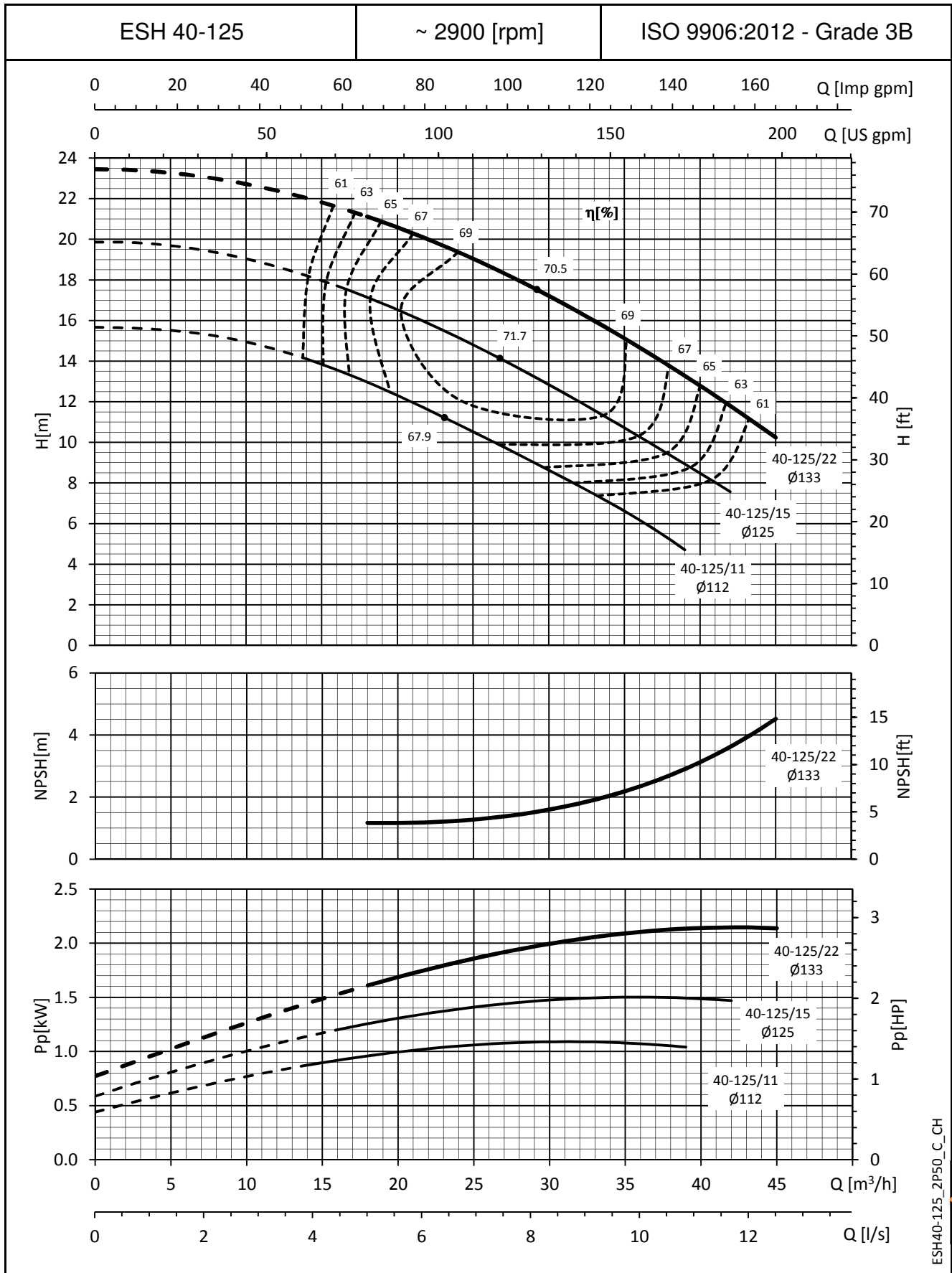
CARACTÉRISTIQUES DE FONCTIONNEMENT À 50 Hz, 2 PÔLES



ESH32-250_2P50_D_CH

Les valeurs NPSH déclarées sont des valeurs de laboratoire ; dans la pratique, il est recommandé d'augmenter la valeur de 0,5 m.
 Les performances déclarées sont valables pour des liquides ayant une densité $\rho = 1,0 \text{ kg/dm}^3$ et une viscosité cinématique $\nu = 1 \text{ mm}^2/\text{s}$.

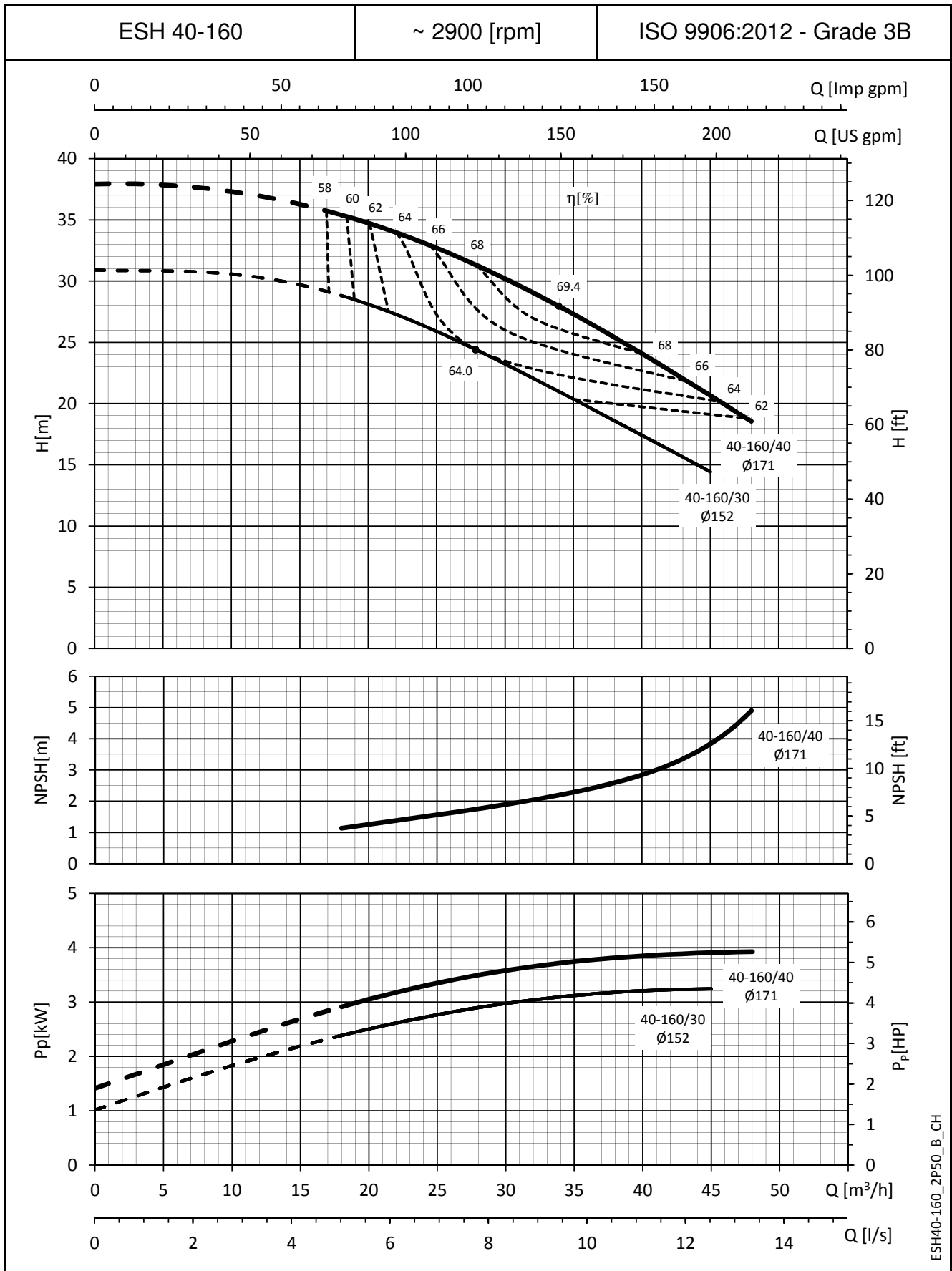
SÉRIE ESH CARACTÉRISTIQUES DE FONCTIONNEMENT À 50 Hz, 2 PÔLES



ESH40-125_2P50_C_CH

Les valeurs NPSH déclarées sont des valeurs de laboratoire ; dans la pratique, il est recommandé d'augmenter la valeur de 0,5 m.
Les performances déclarées sont valables pour des liquides ayant une densité $\rho = 1,0 \text{ kg/dm}^3$ et une viscosité cinématique $\nu = 1 \text{ mm}^2/\text{s}$.

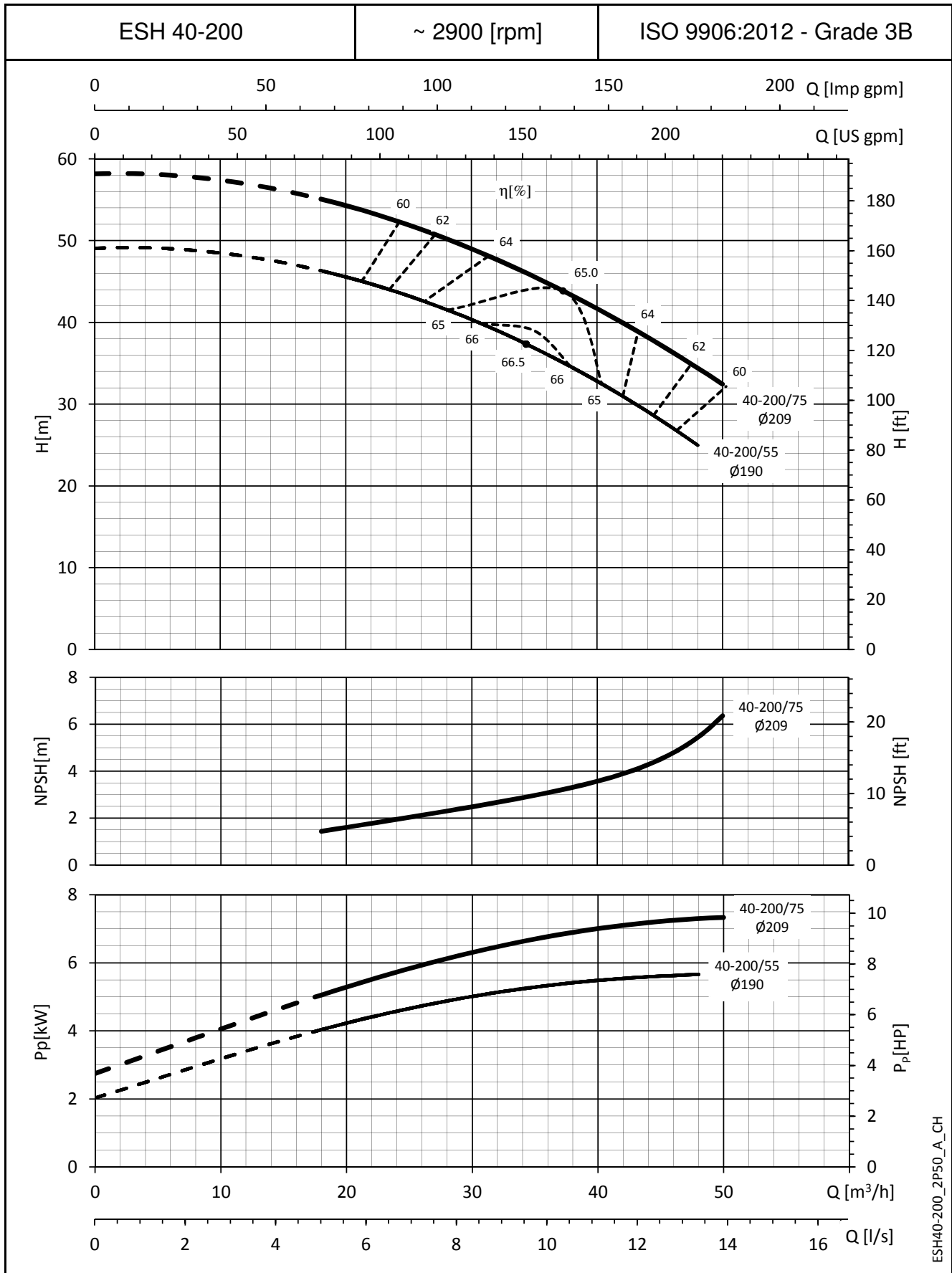
SÉRIE ESH
CARACTÉRISTIQUES DE FONCTIONNEMENT À 50 Hz, 2 PÔLES



ESH40-160_2P50_B_CH

Les valeurs NPSH déclarées sont des valeurs de laboratoire ; dans la pratique, il est recommandé d'augmenter la valeur de 0,5 m.
 Les performances déclarées sont valables pour des liquides ayant une densité $\rho = 1,0 \text{ kg/dm}^3$ et une viscosité cinématique $\nu = 1 \text{ mm}^2/\text{s}$.

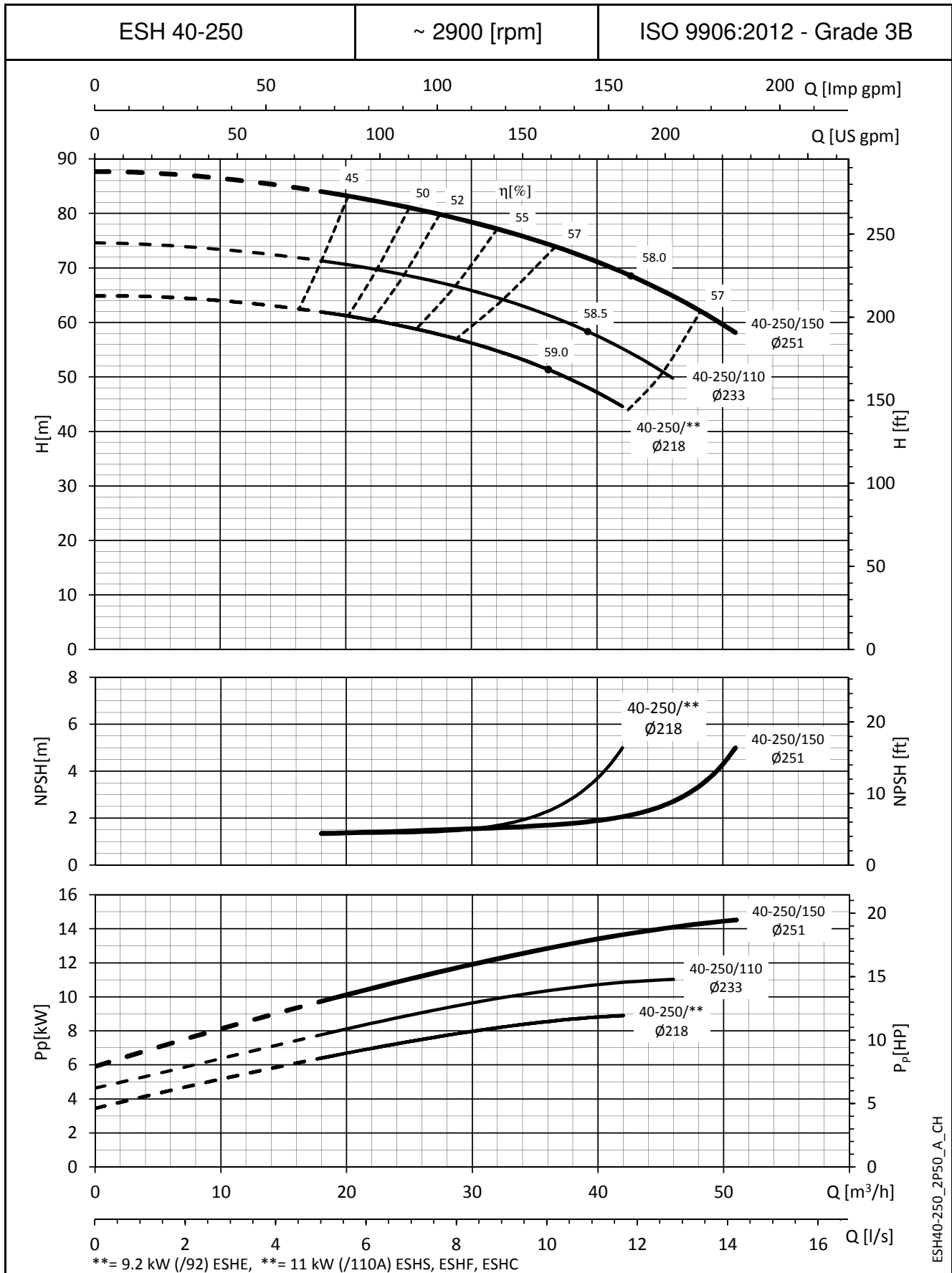
SÉRIE ESH
CARACTÉRISTIQUES DE FONCTIONNEMENT À 50 Hz, 2 PÔLES



ESH40-200_2P50_A_CH

Les valeurs NPSH déclarées sont des valeurs de laboratoire ; dans la pratique, il est recommandé d'augmenter la valeur de 0,5 m.
 Les performances déclarées sont valables pour des liquides ayant une densité $\rho = 1,0 \text{ kg/dm}^3$ et une viscosité cinématique $\nu = 1 \text{ mm}^2/\text{s}$.

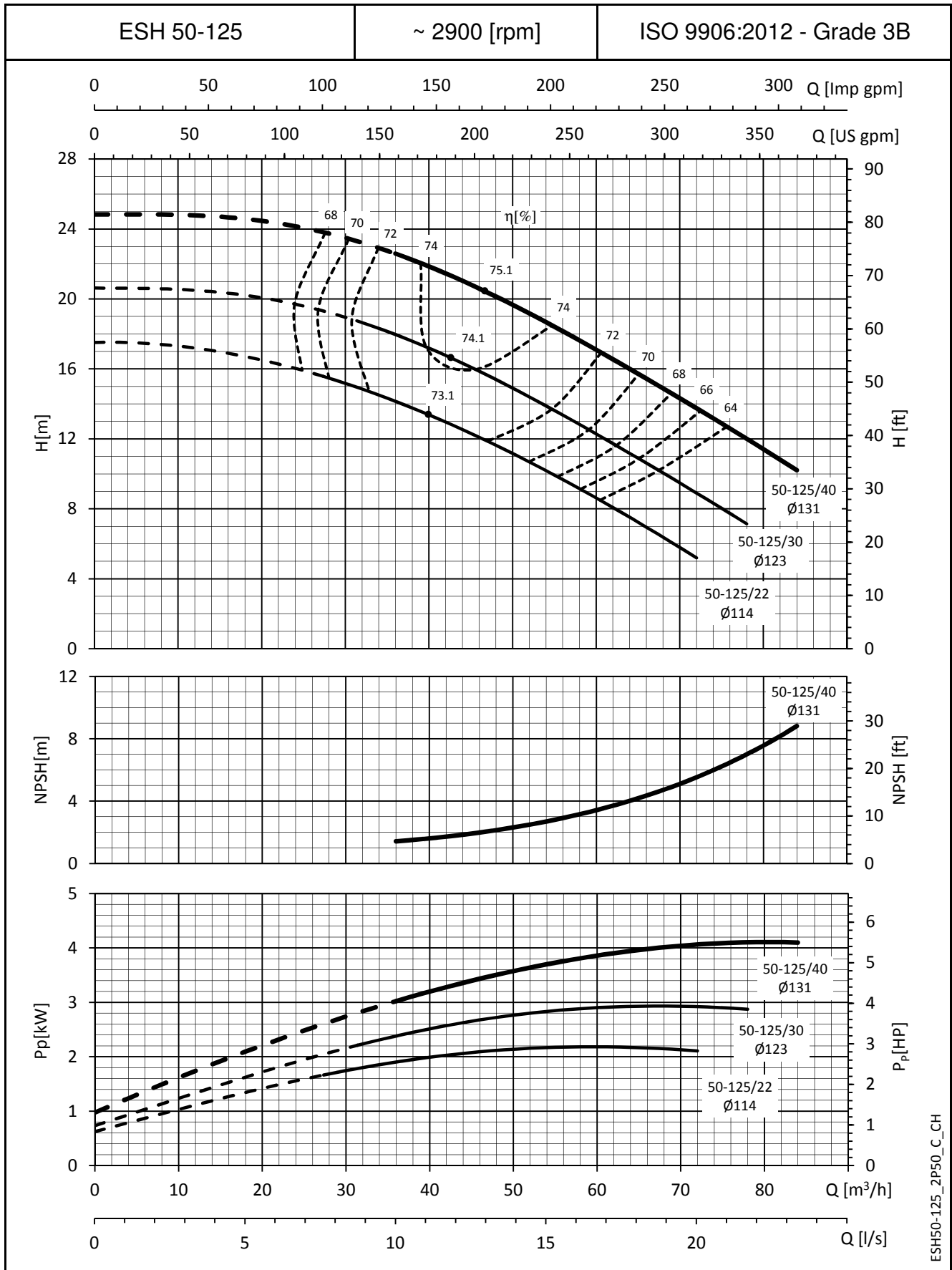
SÉRIE ESH CARACTÉRISTIQUES DE FONCTIONNEMENT À 50 Hz, 2 PÔLES



ESH40-250_2P50_A_CH

Les valeurs NPSH déclarées sont des valeurs de laboratoire ; dans la pratique, il est recommandé d'augmenter la valeur de 0,5 m.
 Les performances déclarées sont valables pour des liquides ayant une densité $\rho = 1,0 \text{ kg/dm}^3$ et une viscosité cinématique $\nu = 1 \text{ mm}^2/\text{s}$.

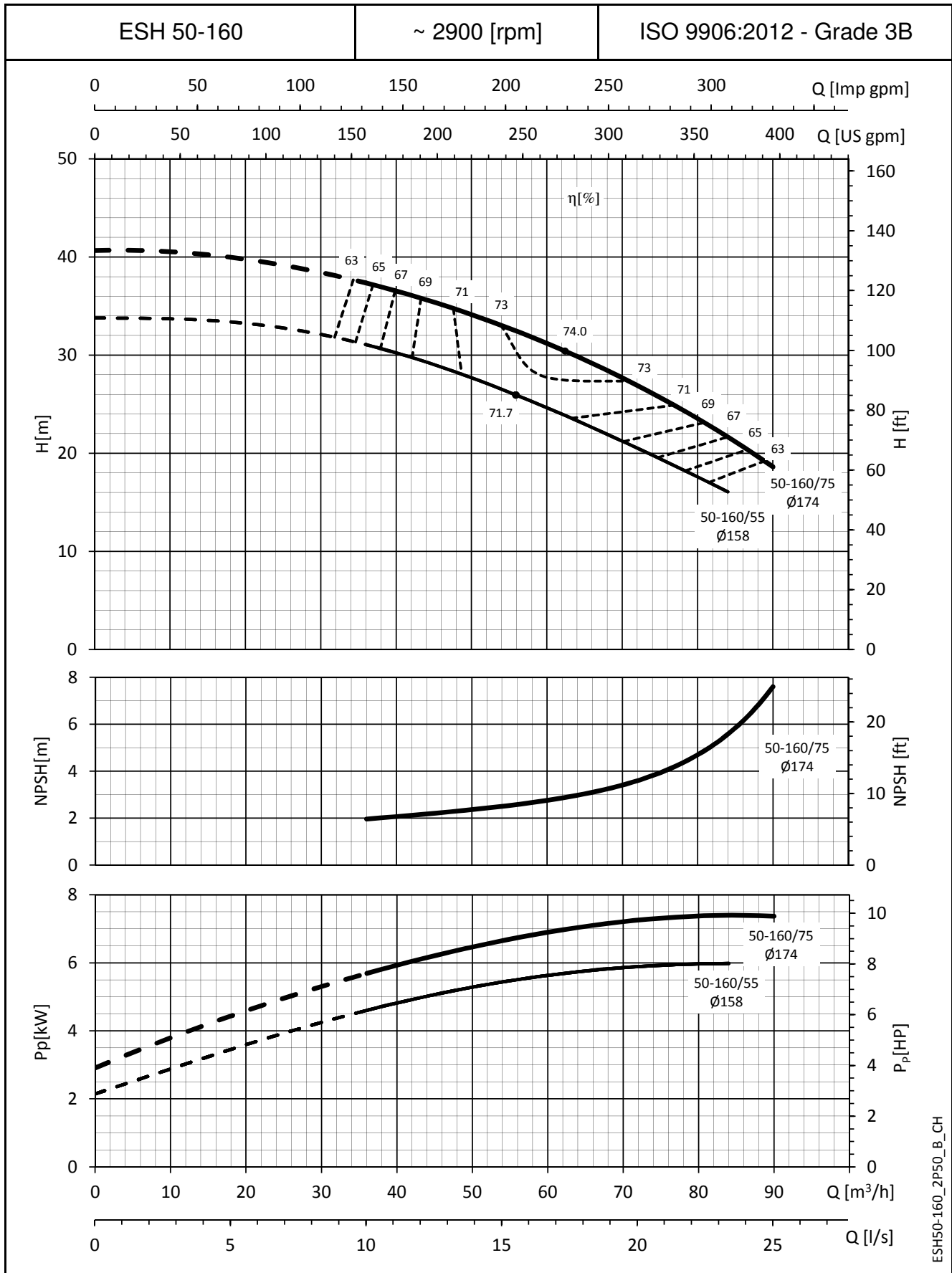
SÉRIE ESH
CARACTÉRISTIQUES DE FONCTIONNEMENT À 50 Hz, 2 PÔLES



ESH50-125_2P50_C_CH

Les valeurs NPSH déclarées sont des valeurs de laboratoire ; dans la pratique, il est recommandé d'augmenter la valeur de 0,5 m.
 Les performances déclarées sont valables pour des liquides ayant une densité $\rho = 1,0 \text{ kg/dm}^3$ et une viscosité cinématique $\nu = 1 \text{ mm}^2/\text{s}$.

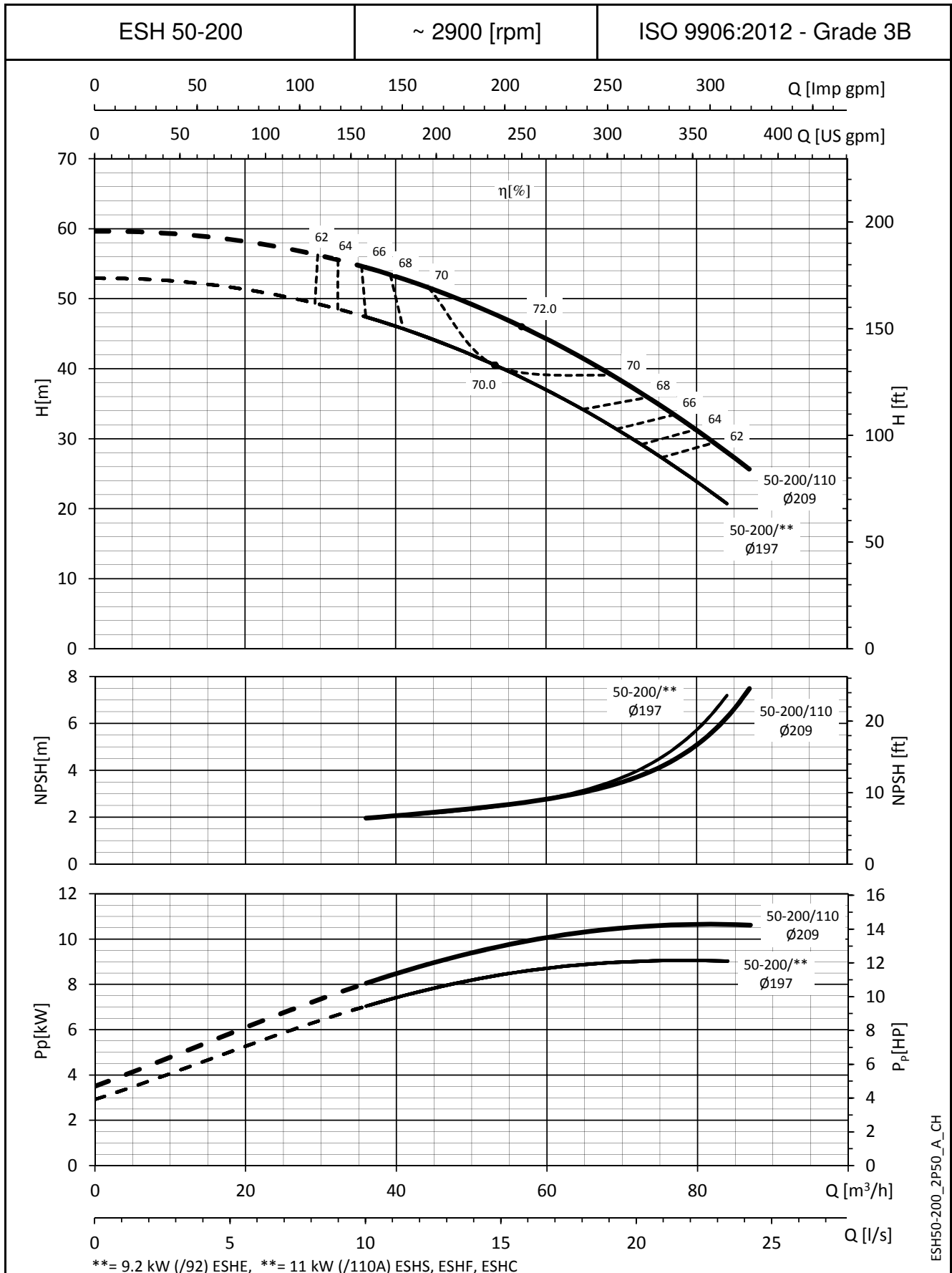
SÉRIE ESH
CARACTÉRISTIQUES DE FONCTIONNEMENT À 50 Hz, 2 PÔLES



ESH50-160_2P50_B_CH

Les valeurs NPSH déclarées sont des valeurs de laboratoire ; dans la pratique, il est recommandé d'augmenter la valeur de 0,5 m.
 Les performances déclarées sont valables pour des liquides ayant une densité $\rho = 1,0 \text{ kg/dm}^3$ et une viscosité cinématique $\nu = 1 \text{ mm}^2/\text{s}$.

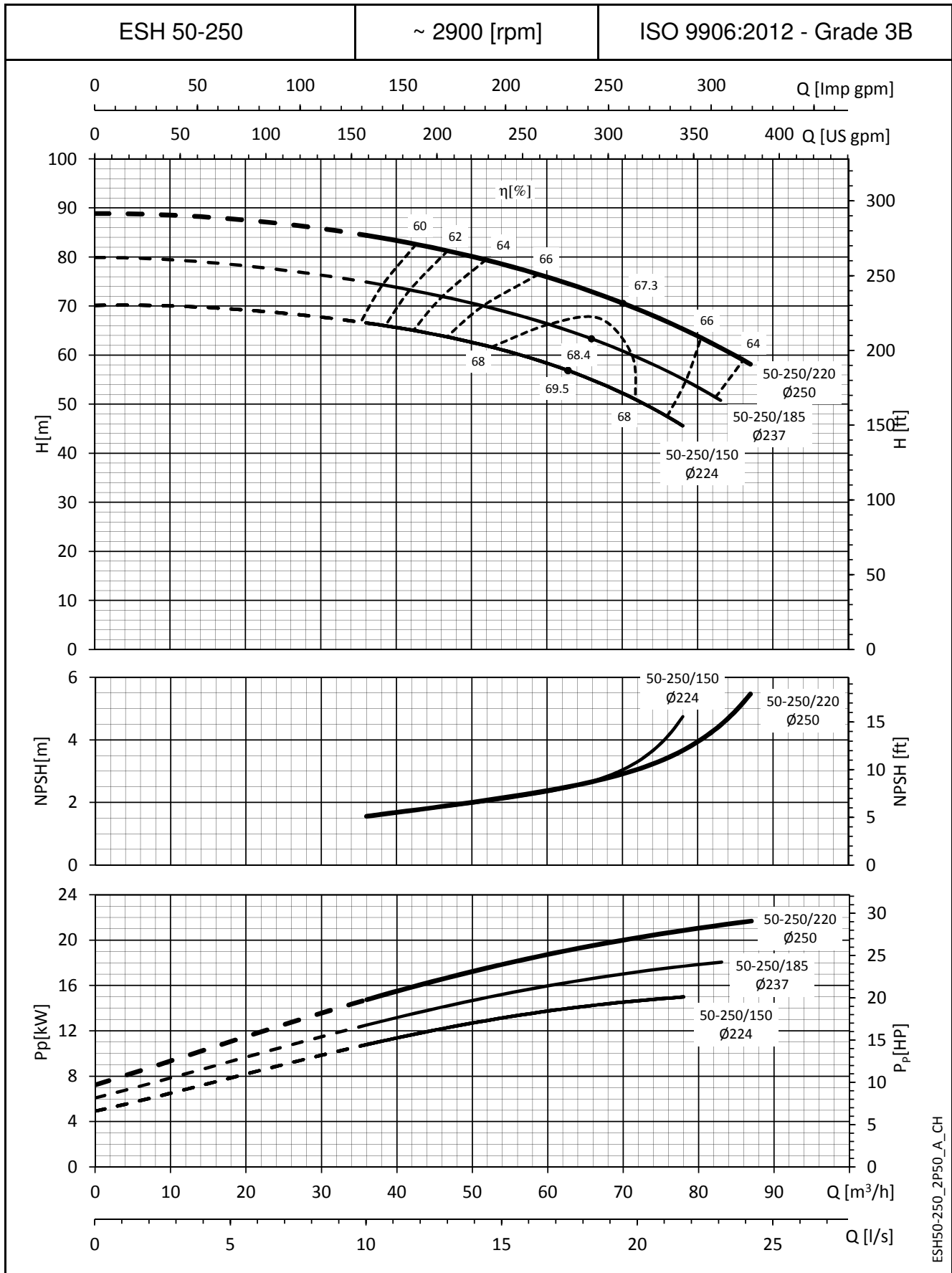
SÉRIE ESH CARACTÉRISTIQUES DE FONCTIONNEMENT À 50 Hz, 2 PÔLES



ESH50-200_2P50_A_CH

Les valeurs NPSH déclarées sont des valeurs de laboratoire ; dans la pratique, il est recommandé d'augmenter la valeur de 0,5 m.
 Les performances déclarées sont valables pour des liquides ayant une densité $\rho = 1,0 \text{ kg/dm}^3$ et une viscosité cinématique $\nu = 1 \text{ mm}^2/\text{s}$.

SÉRIE ESH
CARACTÉRISTIQUES DE FONCTIONNEMENT À 50 Hz, 2 PÔLES

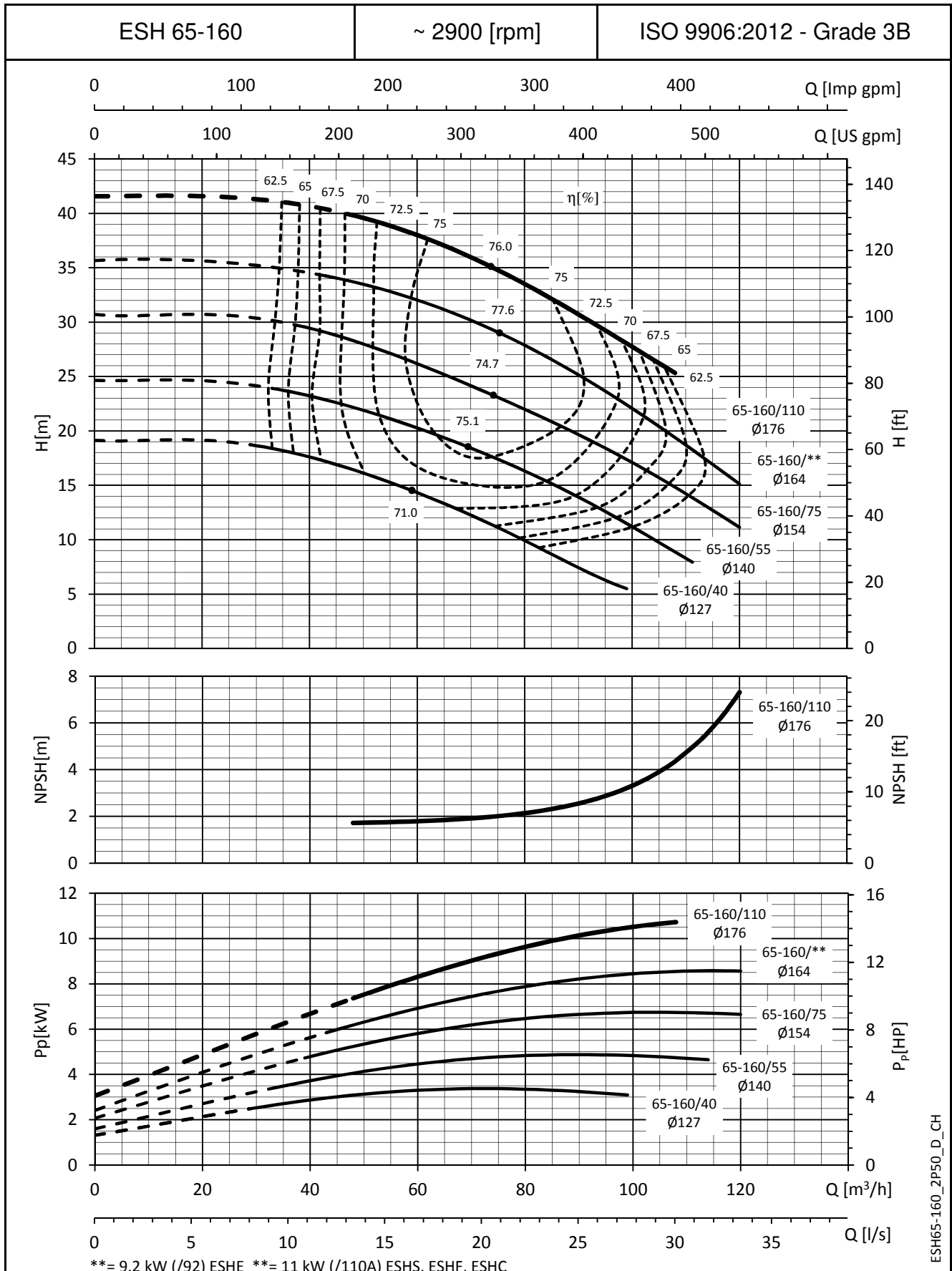


ESH50-250_2P50_A_CH

Les valeurs NPSH déclarées sont des valeurs de laboratoire ; dans la pratique, il est recommandé d'augmenter la valeur de 0,5 m.
 Les performances déclarées sont valables pour des liquides ayant une densité $\rho = 1,0 \text{ kg/dm}^3$ et une viscosité cinématique $\nu = 1 \text{ mm}^2/\text{s}$.

SÉRIE ESH

CARACTÉRISTIQUES DE FONCTIONNEMENT À 50 Hz, 2 PÔLES

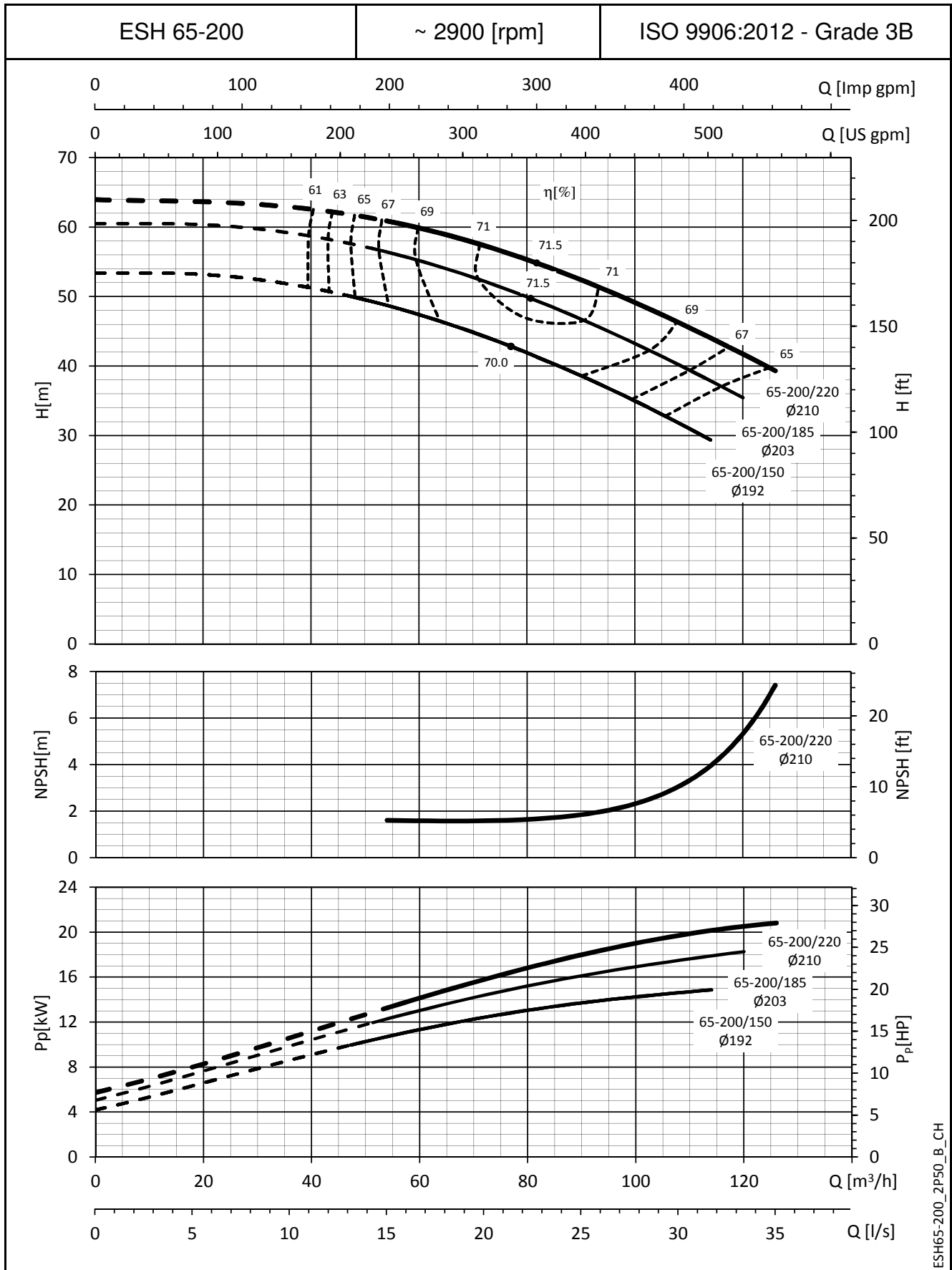


ESH65-160_2P50_D_CH

Les valeurs NPSH déclarées sont des valeurs de laboratoire ; dans la pratique, il est recommandé d'augmenter la valeur de 0,5 m.
 Les performances déclarées sont valables pour des liquides ayant une densité $\rho = 1,0 \text{ kg/dm}^3$ et une viscosité cinématique $\nu = 1 \text{ mm}^2/\text{s}$.

SÉRIE ESH

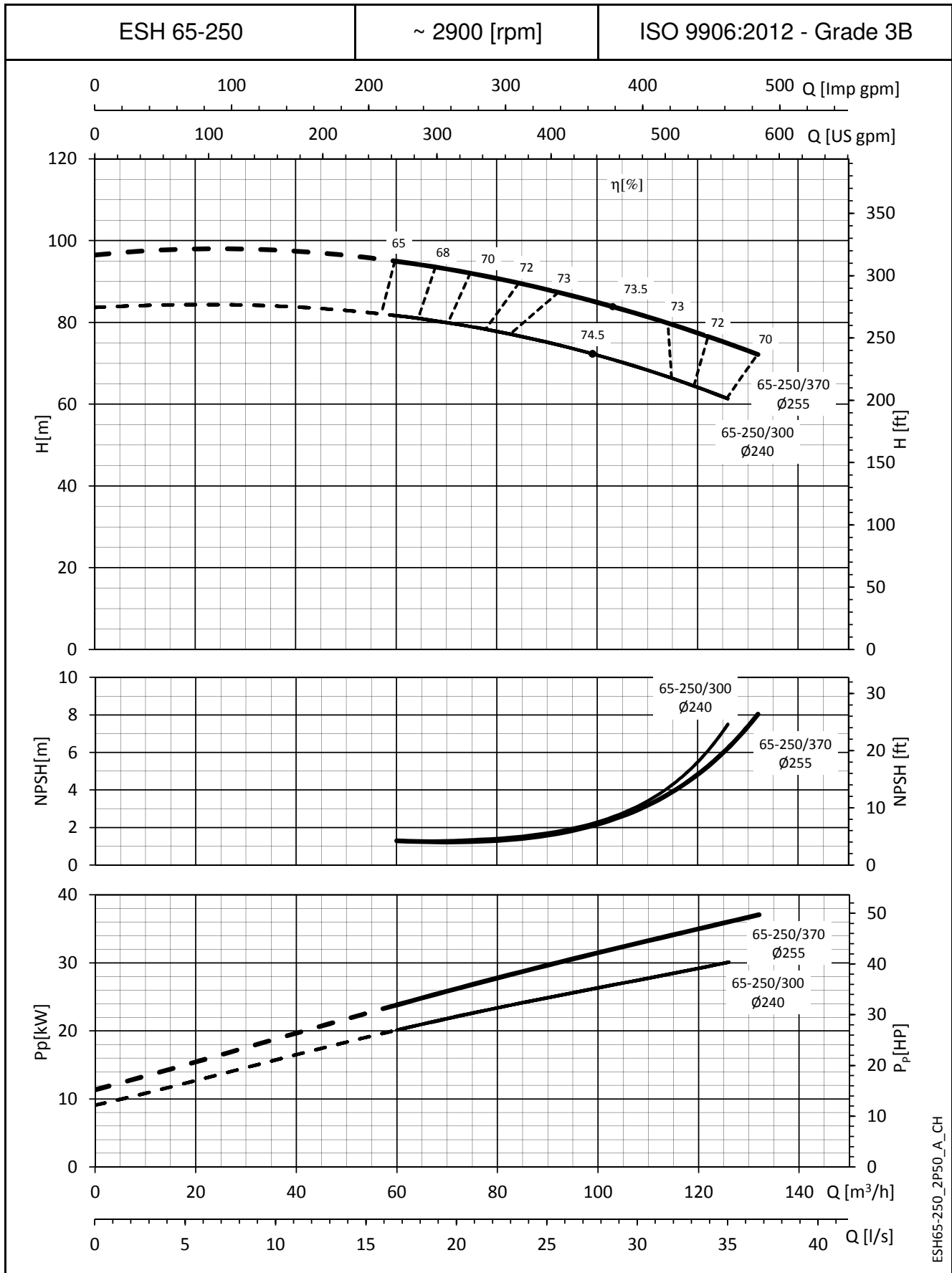
CARACTÉRISTIQUES DE FONCTIONNEMENT À 50 Hz, 2 PÔLES



ESH65-200_2P50_B_CH

Les valeurs NPSH déclarées sont des valeurs de laboratoire ; dans la pratique, il est recommandé d'augmenter la valeur de 0,5 m.
 Les performances déclarées sont valables pour des liquides ayant une densité $\rho = 1,0 \text{ kg/dm}^3$ et une viscosité cinématique $\nu = 1 \text{ mm}^2/\text{s}$.

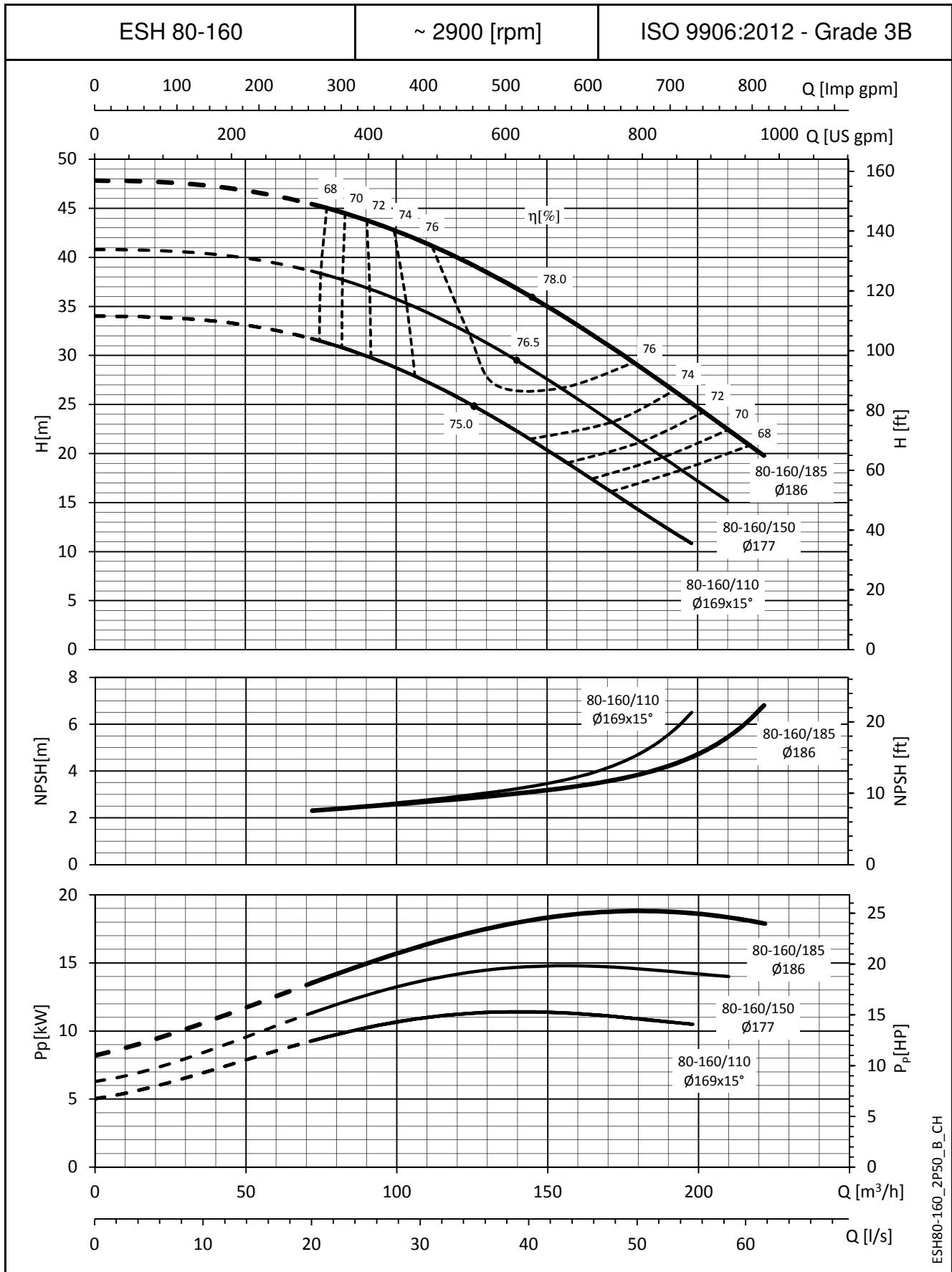
SÉRIE ESH
CARACTÉRISTIQUES DE FONCTIONNEMENT À 50 Hz, 2 PÔLES



Les valeurs NPSH déclarées sont des valeurs de laboratoire ; dans la pratique, il est recommandé d'augmenter la valeur de 0,5 m.
 Les performances déclarées sont valables pour des liquides ayant une densité $\rho = 1,0 \text{ kg/dm}^3$ et une viscosité cinématique $\nu = 1 \text{ mm}^2/\text{s}$.

SÉRIE ESH

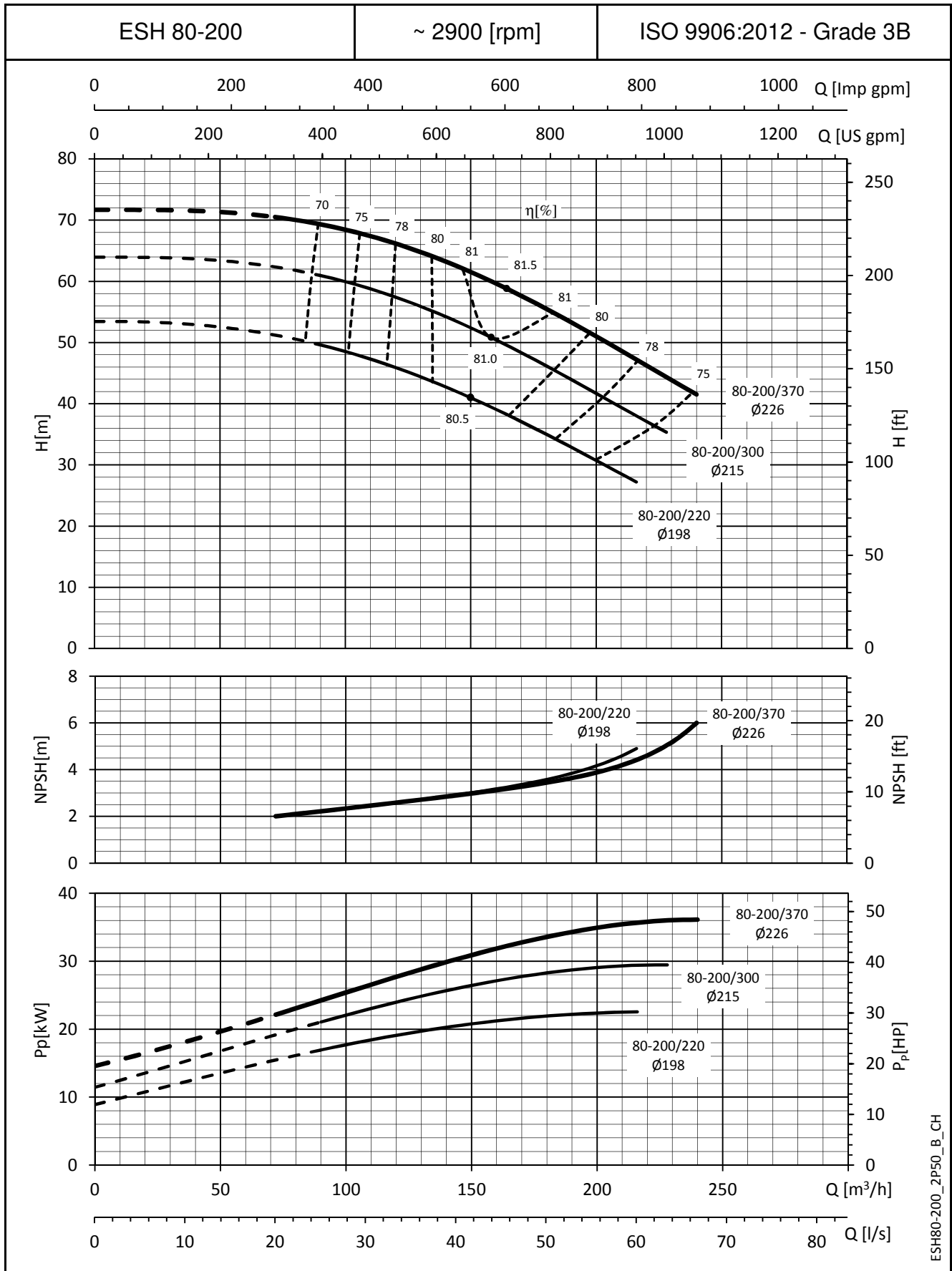
CARACTÉRISTIQUES DE FONCTIONNEMENT À 50 Hz, 2 PÔLES



ESH80-160_2P50_B_CH

Les valeurs NPSH déclarées sont des valeurs de laboratoire ; dans la pratique, il est recommandé d'augmenter la valeur de 0,5 m.
 Les performances déclarées sont valables pour des liquides ayant une densité $\rho = 1,0 \text{ kg/dm}^3$ et une viscosité cinématique $\nu = 1 \text{ mm}^2/\text{s}$.

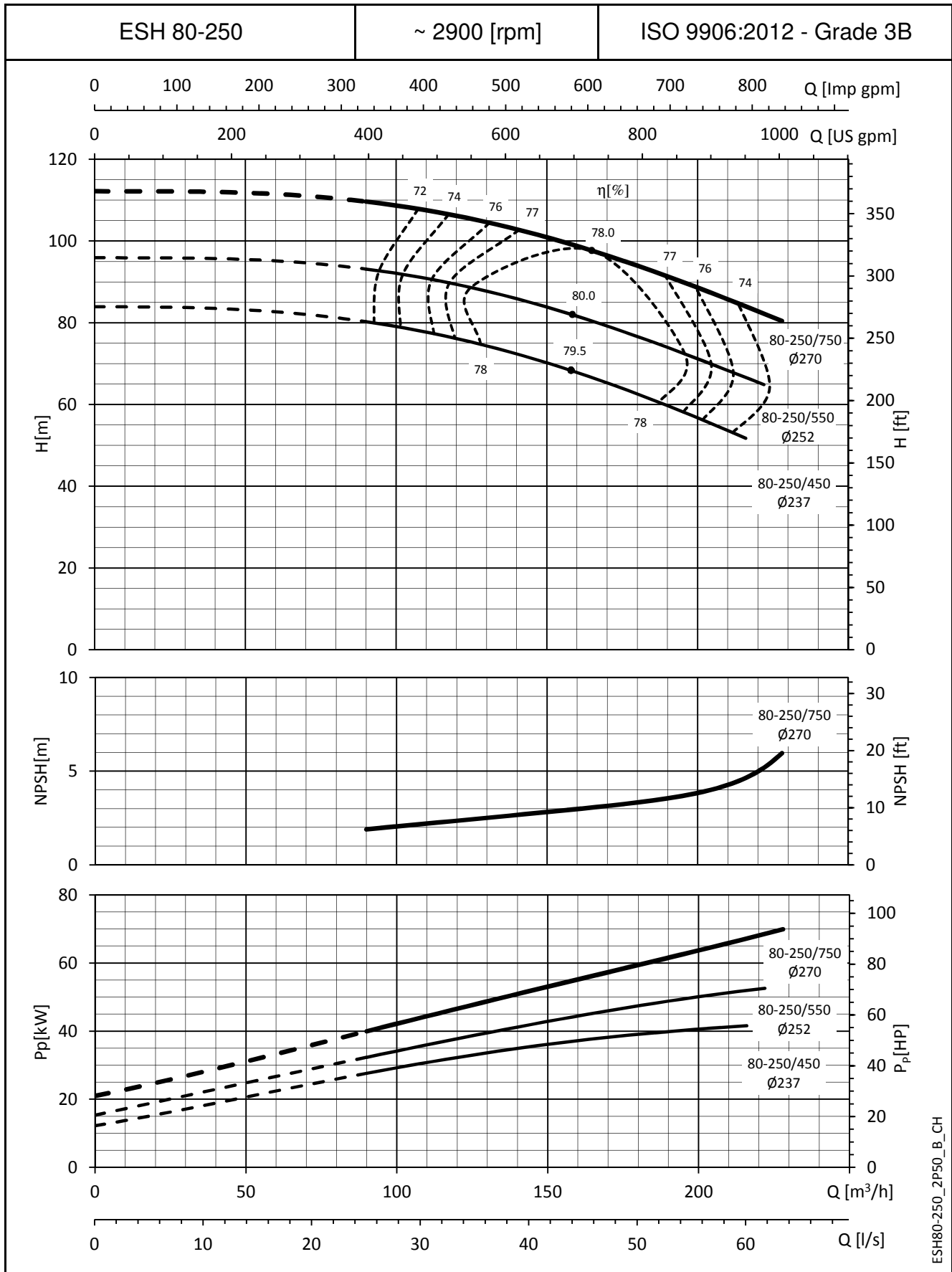
SÉRIE ESH
CARACTÉRISTIQUES DE FONCTIONNEMENT À 50 Hz, 2 PÔLES



ESH80-200_2P50_P_CH

Les valeurs NPSH déclarées sont des valeurs de laboratoire ; dans la pratique, il est recommandé d'augmenter la valeur de 0,5 m.
 Les performances déclarées sont valables pour des liquides ayant une densité $\rho = 1,0 \text{ kg/dm}^3$ et une viscosité cinématique $\nu = 1 \text{ mm}^2/\text{s}$.

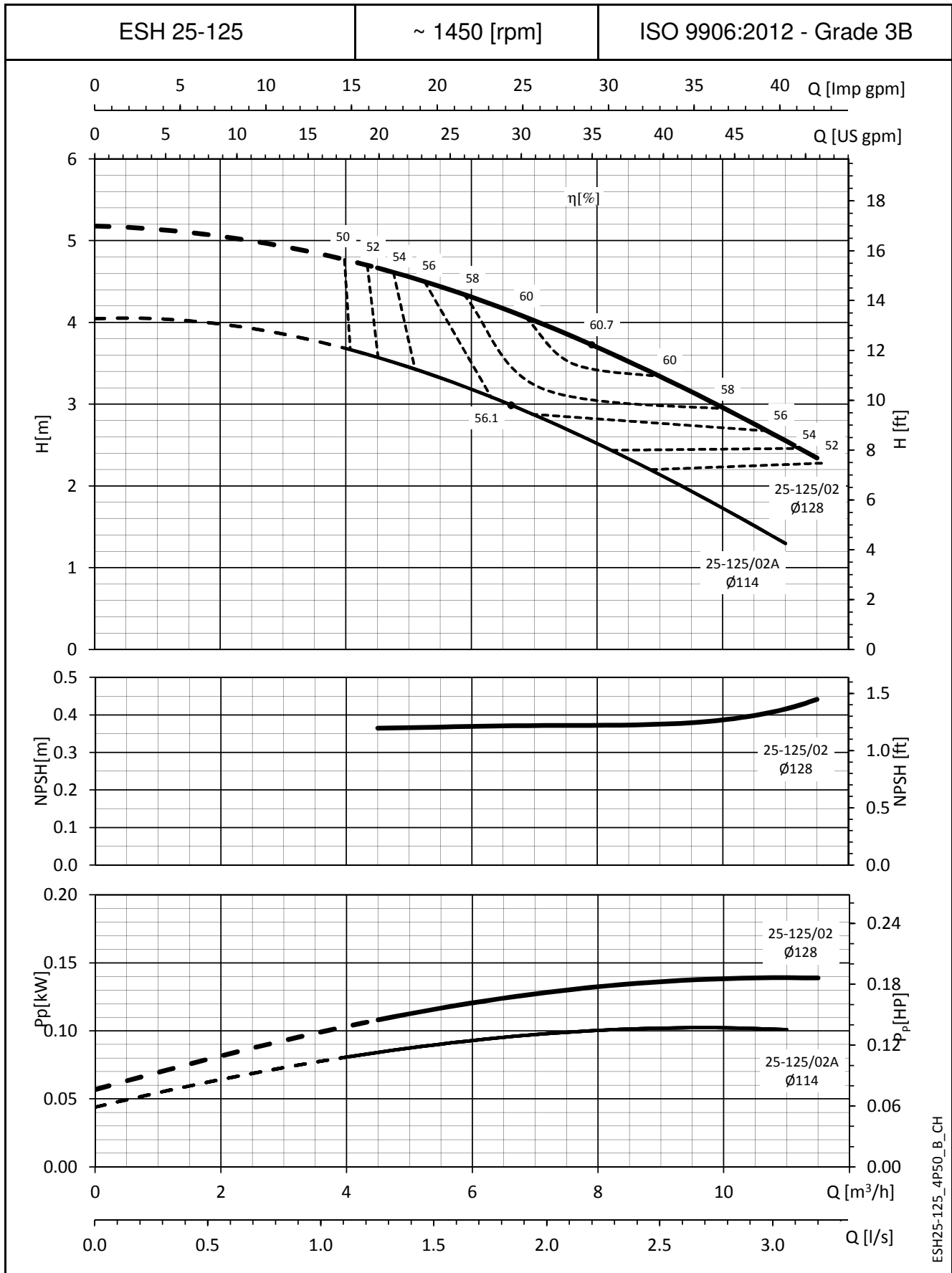
SÉRIE ESH
CARACTÉRISTIQUES DE FONCTIONNEMENT À 50 Hz, 2 PÔLES



ESH80-250_2P50_B_CH

Les valeurs NPSH déclarées sont des valeurs de laboratoire ; dans la pratique, il est recommandé d'augmenter la valeur de 0,5 m.
 Les performances déclarées sont valables pour des liquides ayant une densité $\rho = 1,0 \text{ kg/dm}^3$ et une viscosité cinématique $\nu = 1 \text{ mm}^2/\text{s}$.

SÉRIE ESH
CARACTÉRISTIQUES DE FONCTIONNEMENT À 50 Hz, 4 PÔLES

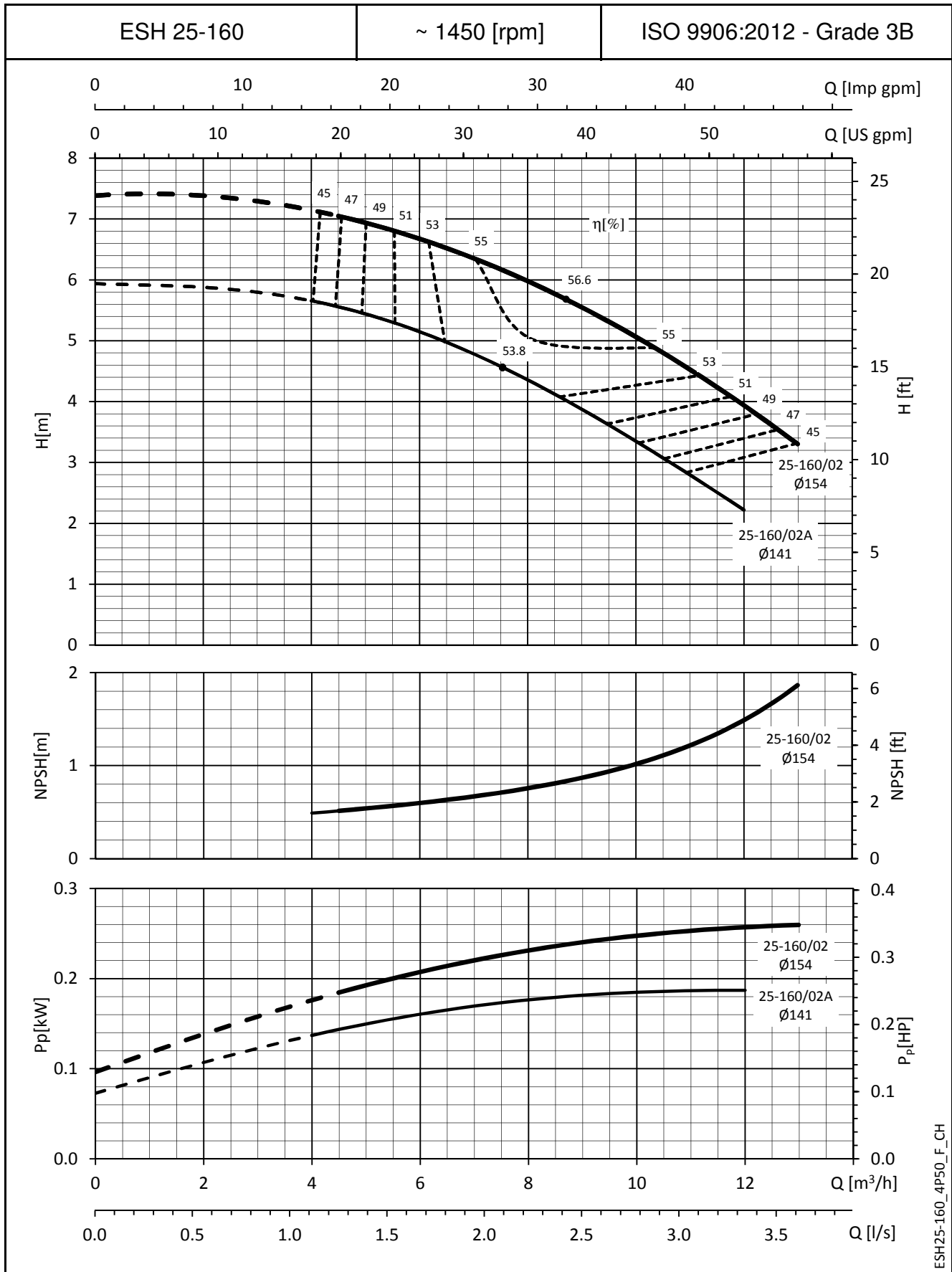


ESH25-125_4P50_B_CH

Les valeurs NPSH déclarées sont des valeurs de laboratoire ; dans la pratique, il est recommandé d'augmenter la valeur de 0,5 m.
 Les performances déclarées sont valables pour des liquides ayant une densité $\rho = 1,0 \text{ kg/dm}^3$ et une viscosité cinématique $\nu = 1 \text{ mm}^2/\text{s}$.

SÉRIE ESH

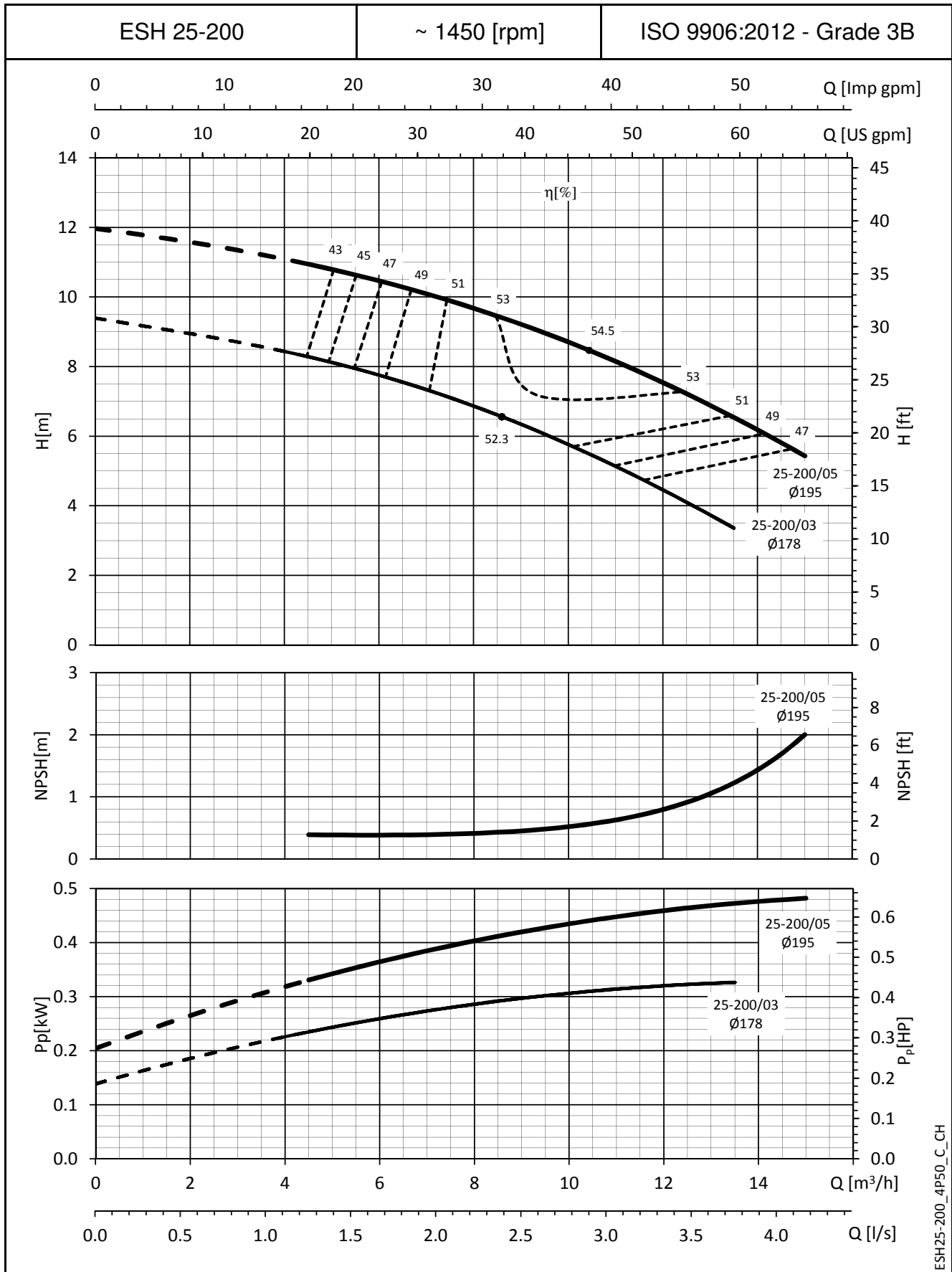
CARACTÉRISTIQUES DE FONCTIONNEMENT À 50 Hz, 4 PÔLES



ESH25-160_4P50_F_CH

Les valeurs NPSH déclarées sont des valeurs de laboratoire ; dans la pratique, il est recommandé d'augmenter la valeur de 0,5 m.
 Les performances déclarées sont valables pour des liquides ayant une densité $\rho = 1,0 \text{ kg/dm}^3$ et une viscosité cinématique $\nu = 1 \text{ mm}^2/\text{s}$.

SÉRIE ESH CARACTÉRISTIQUES DE FONCTIONNEMENT À 50 Hz, 4 PÔLES

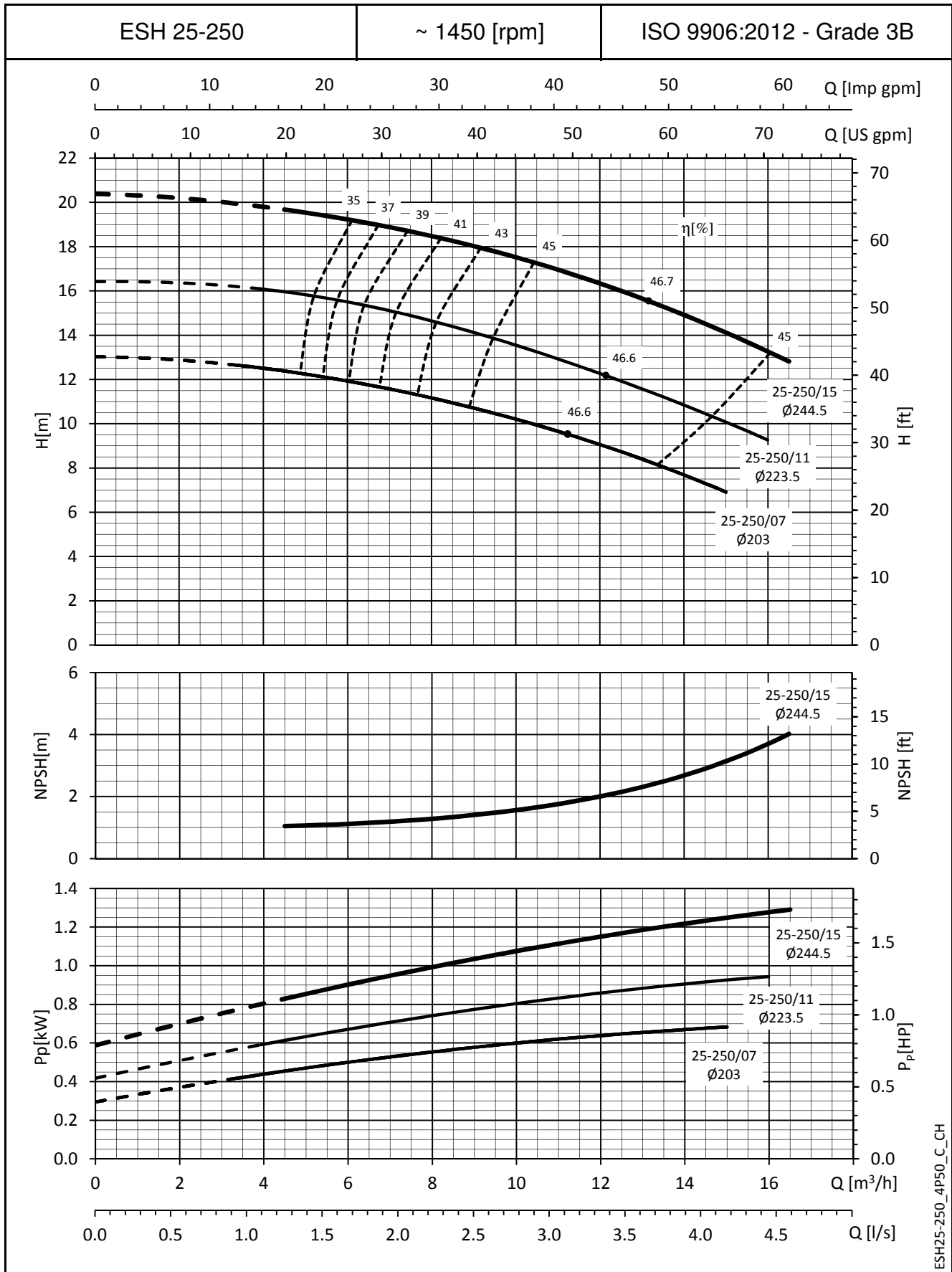


ESH25-200_4P50_C_CH

Les valeurs NPSH déclarées sont des valeurs de laboratoire ; dans la pratique, il est recommandé d'augmenter la valeur de 0,5 m.
Les performances déclarées sont valables pour des liquides ayant une densité $\rho = 1,0 \text{ kg/dm}^3$ et une viscosité cinématique $\nu = 1 \text{ mm}^2/\text{s}$.

SÉRIE ESH

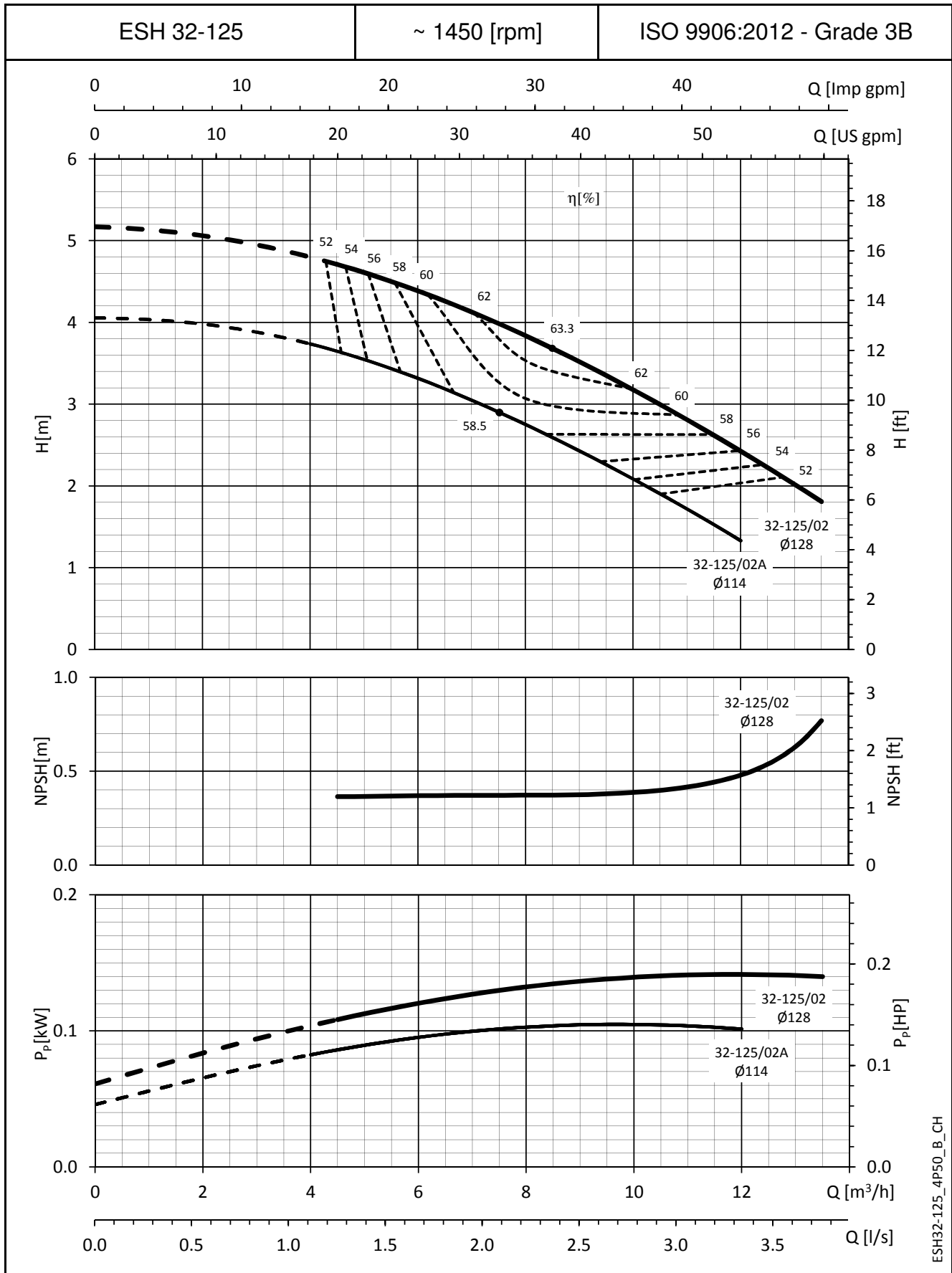
CARACTÉRISTIQUES DE FONCTIONNEMENT À 50 Hz, 4 PÔLES



ESH25-250_4P50_C_CH

Les valeurs NPSH déclarées sont des valeurs de laboratoire ; dans la pratique, il est recommandé d'augmenter la valeur de 0,5 m.
 Les performances déclarées sont valables pour des liquides ayant une densité $\rho = 1,0 \text{ kg/dm}^3$ et une viscosité cinématique $\nu = 1 \text{ mm}^2/\text{s}$.

SÉRIE ESH CARACTÉRISTIQUES DE FONCTIONNEMENT À 50 Hz, 4 PÔLES

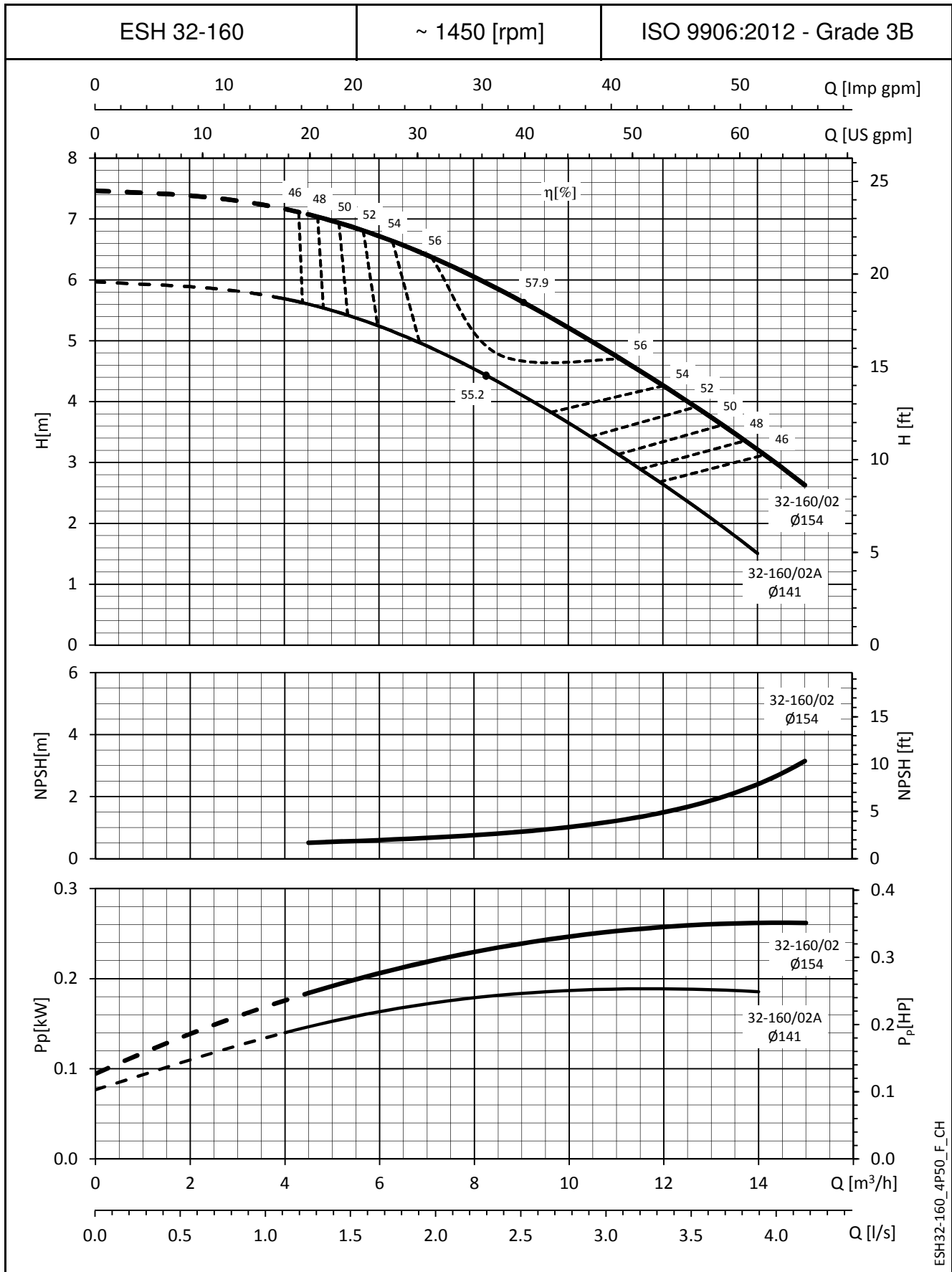


ESH32-125_4P50_B_CH

Les valeurs NPSH déclarées sont des valeurs de laboratoire ; dans la pratique, il est recommandé d'augmenter la valeur de 0,5 m.
Les performances déclarées sont valables pour des liquides ayant une densité $\rho = 1,0 \text{ kg/dm}^3$ et une viscosité cinématique $\nu = 1 \text{ mm}^2/\text{s}$.

SÉRIE ESH

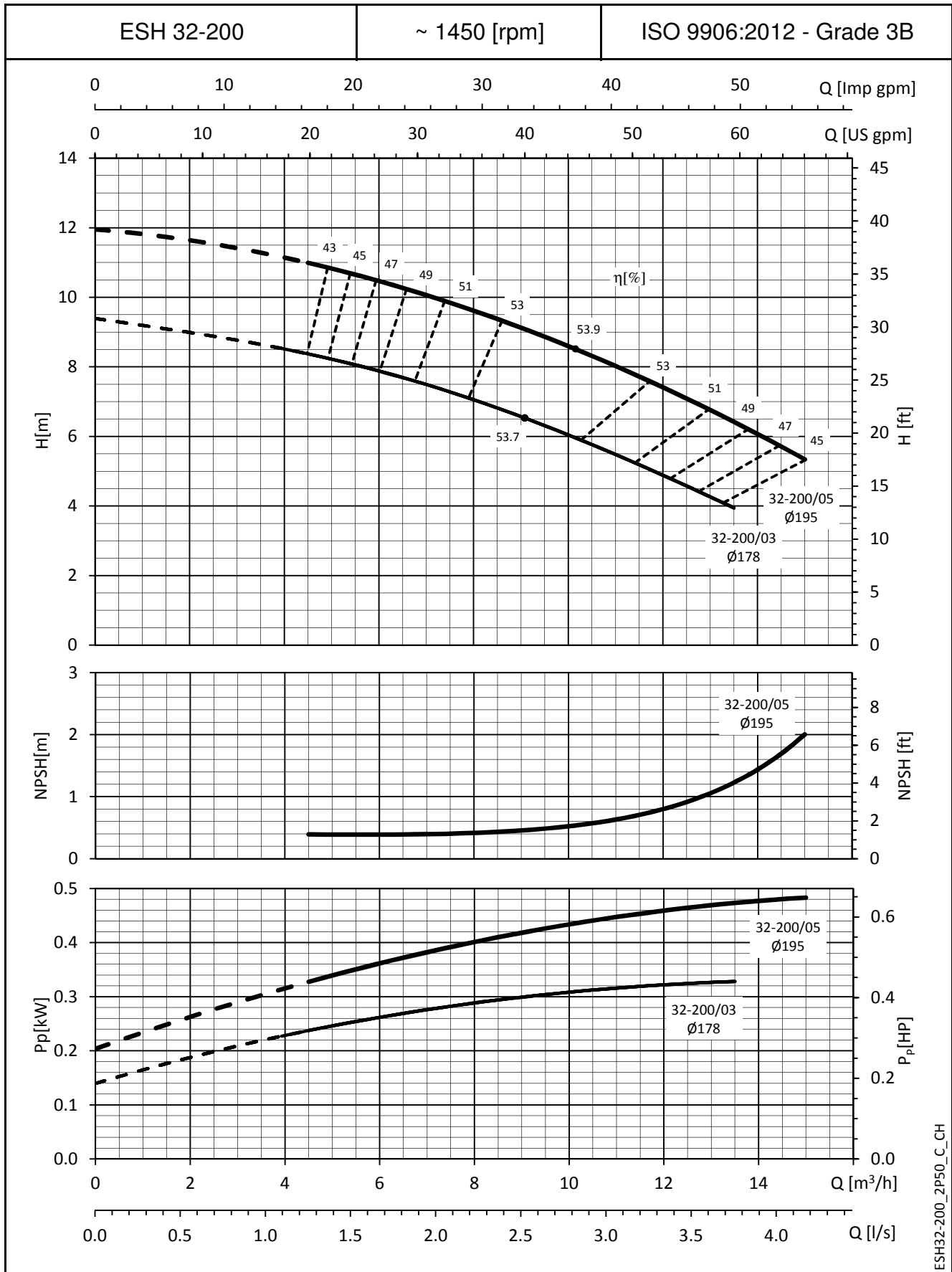
CARACTÉRISTIQUES DE FONCTIONNEMENT À 50 Hz, 4 PÔLES



ESH32-160_4P50_F_CH

Les valeurs NPSH déclarées sont des valeurs de laboratoire ; dans la pratique, il est recommandé d'augmenter la valeur de 0,5 m.
 Les performances déclarées sont valables pour des liquides ayant une densité $\rho = 1,0 \text{ kg/dm}^3$ et une viscosité cinématique $\nu = 1 \text{ mm}^2/\text{s}$.

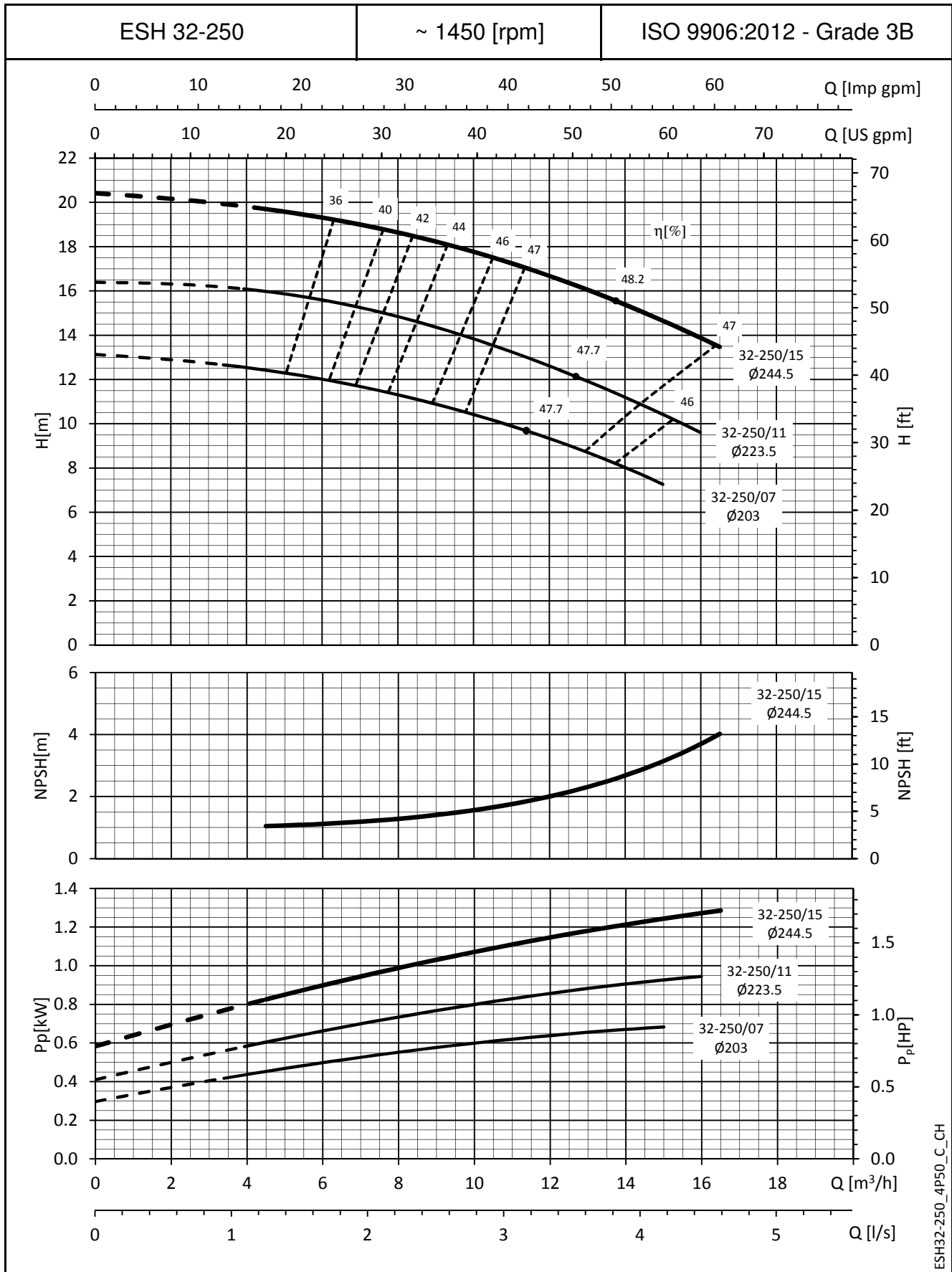
SÉRIE ESH CARACTÉRISTIQUES DE FONCTIONNEMENT À 50 Hz, 4 PÔLES



ESH32-200_2P50_C_CH

Les valeurs NPSH déclarées sont des valeurs de laboratoire ; dans la pratique, il est recommandé d'augmenter la valeur de 0,5 m.
Les performances déclarées sont valables pour des liquides ayant une densité $\rho = 1,0 \text{ kg/dm}^3$ et une viscosité cinématique $\nu = 1 \text{ mm}^2/\text{s}$.

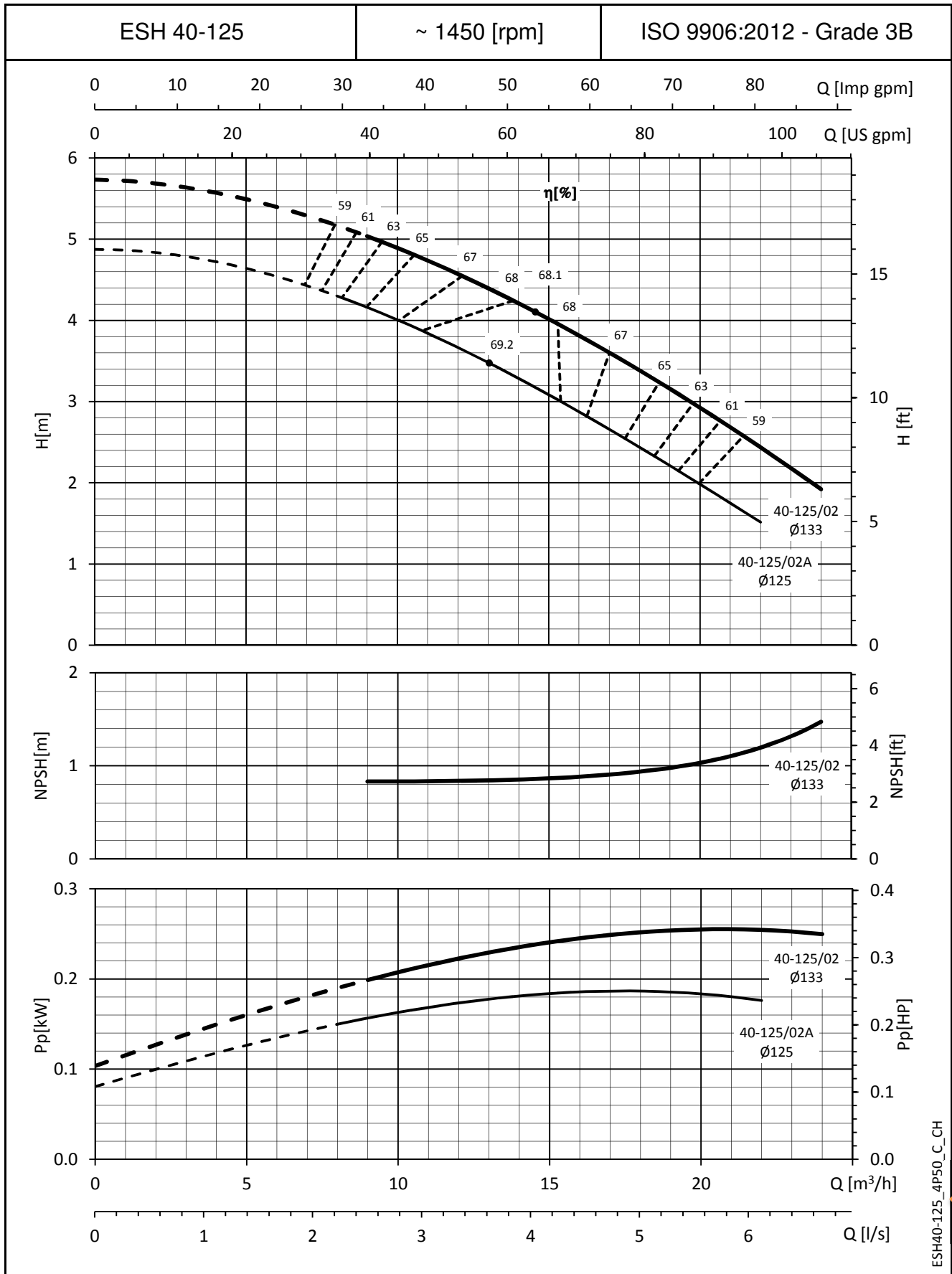
SÉRIE ESH CARACTÉRISTIQUES DE FONCTIONNEMENT À 50 Hz, 4 PÔLES



ESH32-250_4P50_C_CH

Les valeurs NPSH déclarées sont des valeurs de laboratoire ; dans la pratique, il est recommandé d'augmenter la valeur de 0,5 m.
Les performances déclarées sont valables pour des liquides ayant une densité $\rho = 1,0 \text{ kg/dm}^3$ et une viscosité cinématique $\nu = 1 \text{ mm}^2/\text{s}$.

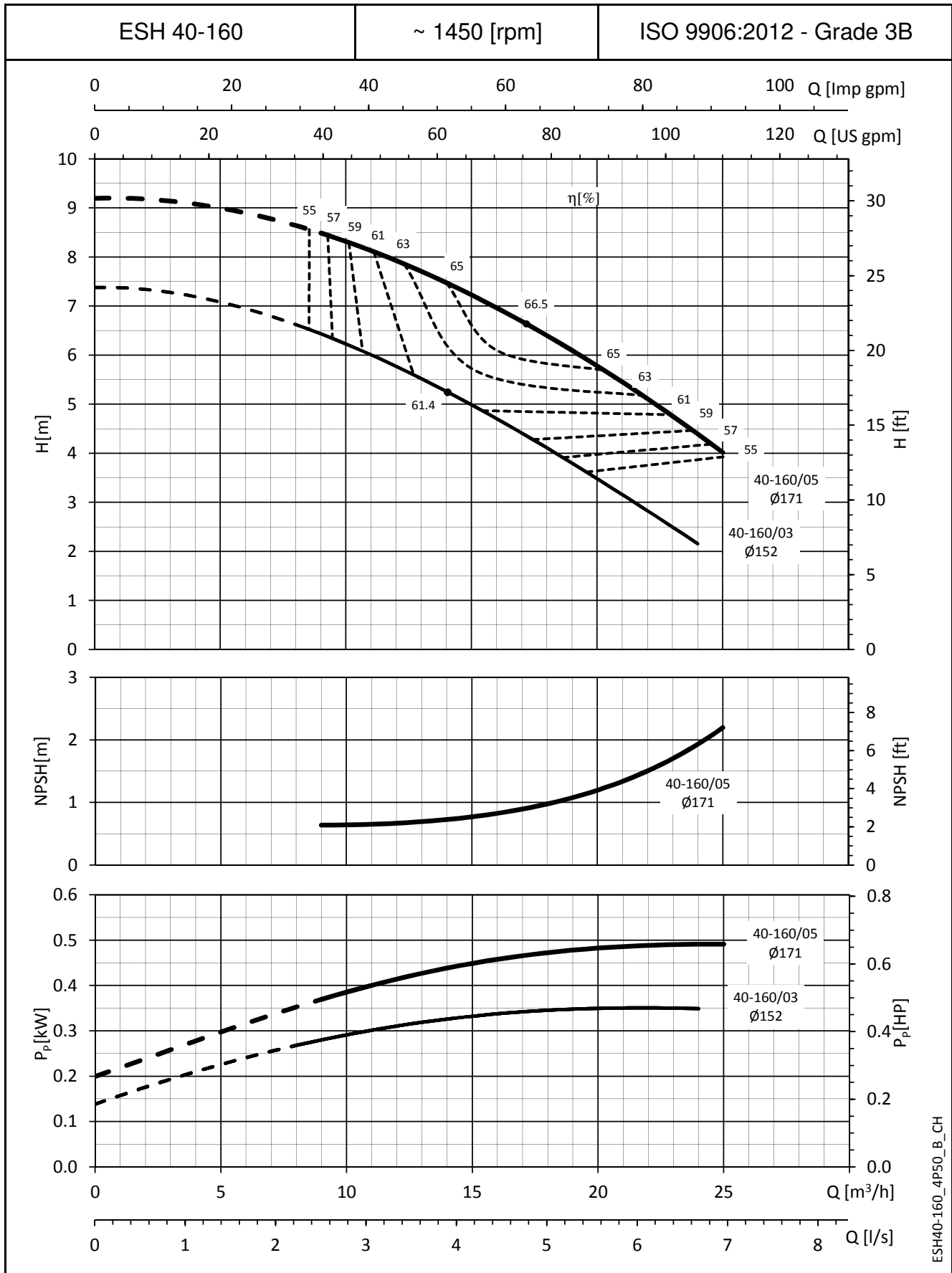
SÉRIE ESH
CARACTÉRISTIQUES DE FONCTIONNEMENT À 50 Hz, 4 PÔLES



ESH40-125_4P50_C_CH

Les valeurs NPSH déclarées sont des valeurs de laboratoire ; dans la pratique, il est recommandé d'augmenter la valeur de 0,5 m.
 Les performances déclarées sont valables pour des liquides ayant une densité $\rho = 1,0 \text{ kg/dm}^3$ et une viscosité cinématique $\nu = 1 \text{ mm}^2/\text{s}$.

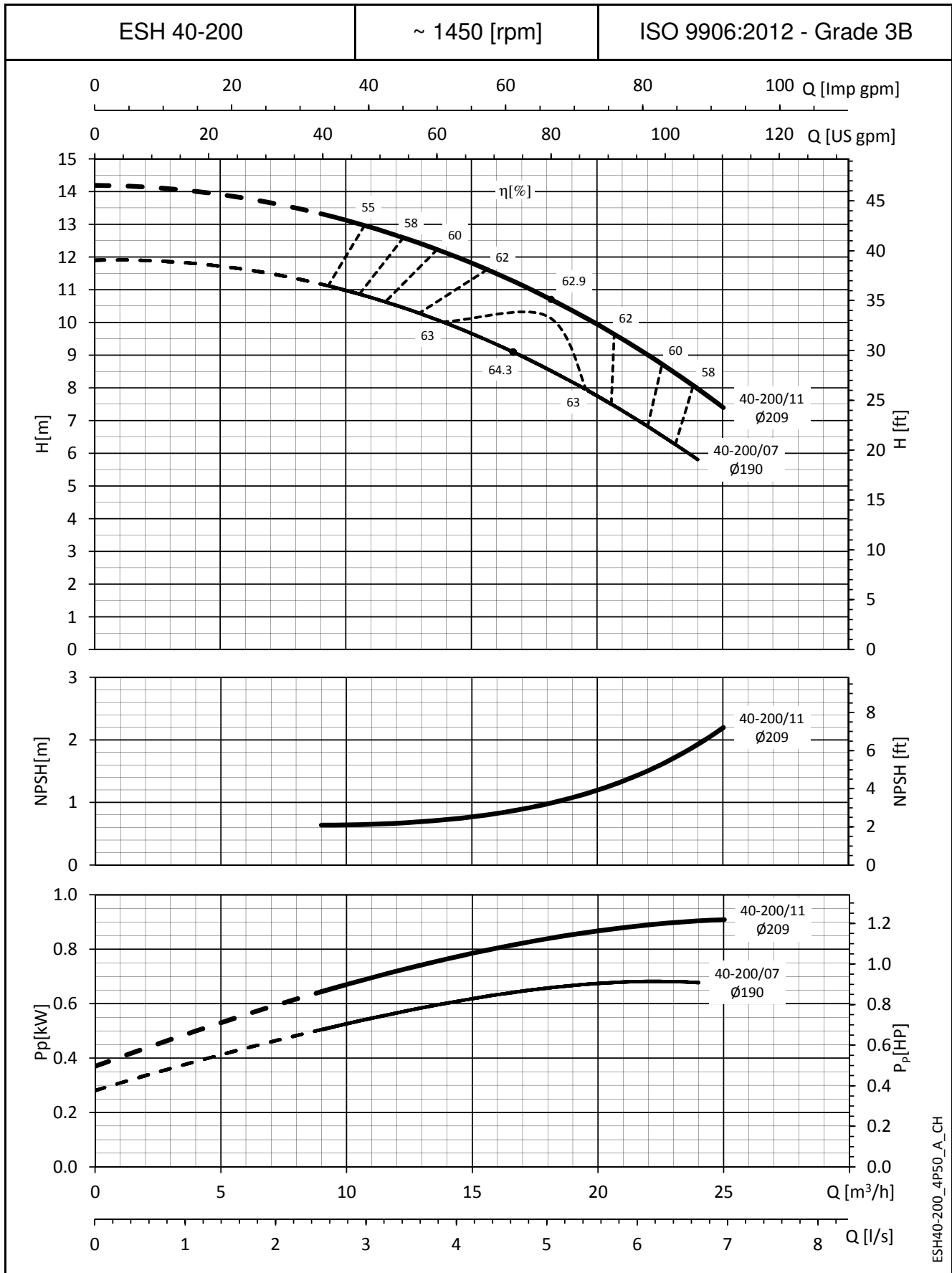
SÉRIE ESH
CARACTÉRISTIQUES DE FONCTIONNEMENT À 50 Hz, 4 PÔLES



ESH40-160_4P50_B_CH

Les valeurs NPSH déclarées sont des valeurs de laboratoire ; dans la pratique, il est recommandé d'augmenter la valeur de 0,5 m.
 Les performances déclarées sont valables pour des liquides ayant une densité $\rho = 1,0 \text{ kg/dm}^3$ et une viscosité cinématique $\nu = 1 \text{ mm}^2/\text{s}$.

SÉRIE ESH
CARACTÉRISTIQUES DE FONCTIONNEMENT À 50 Hz, 4 PÔLES

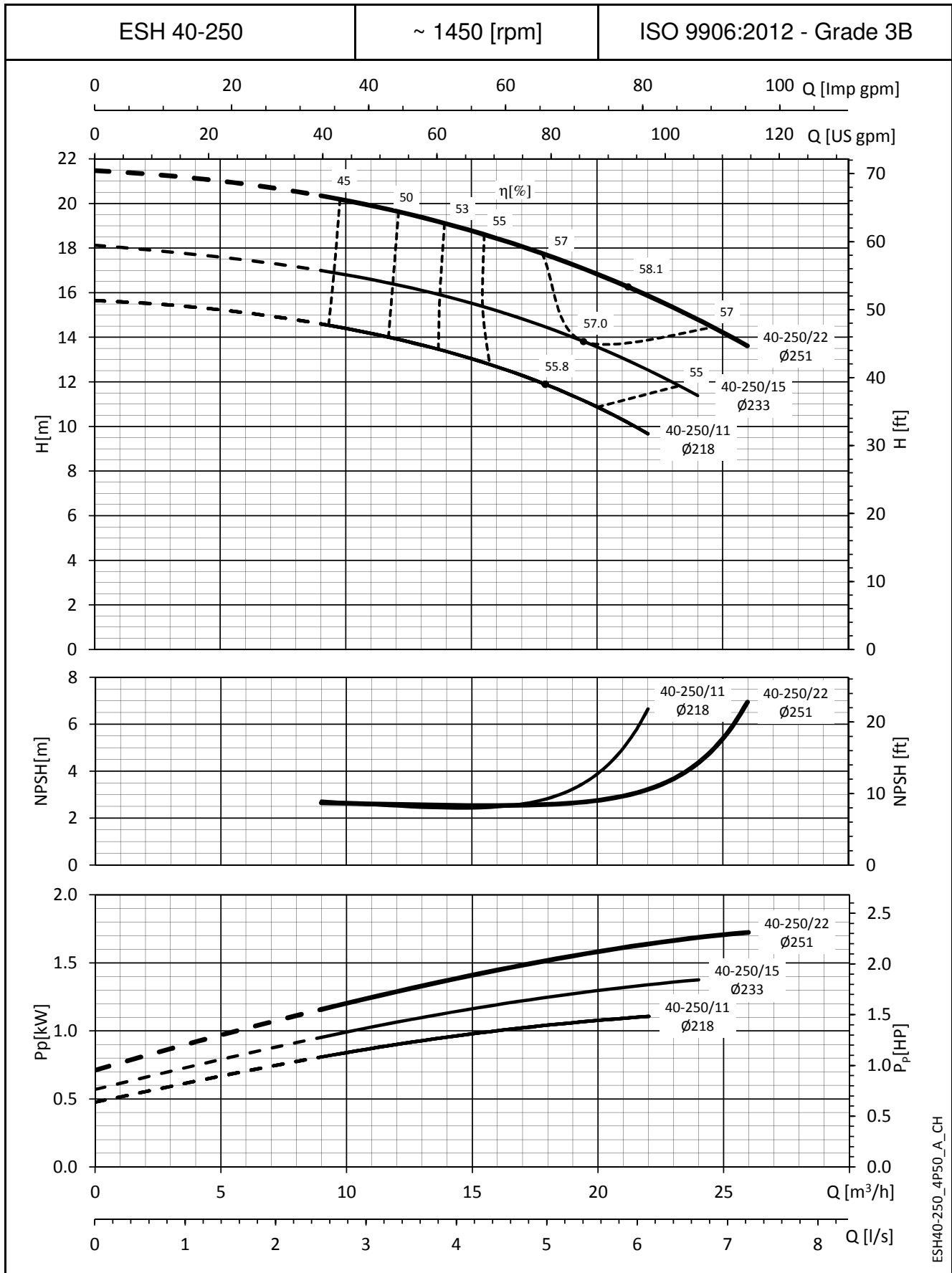


ESH40-200_4P50_A_CH

Les valeurs NPSH déclarées sont des valeurs de laboratoire ; dans la pratique, il est recommandé d'augmenter la valeur de 0,5 m.
 Les performances déclarées sont valables pour des liquides ayant une densité $\rho = 1,0 \text{ kg/dm}^3$ et une viscosité cinématique $\nu = 1 \text{ mm}^2/\text{s}$.

SÉRIE ESH

CARACTÉRISTIQUES DE FONCTIONNEMENT À 50 Hz, 4 PÔLES

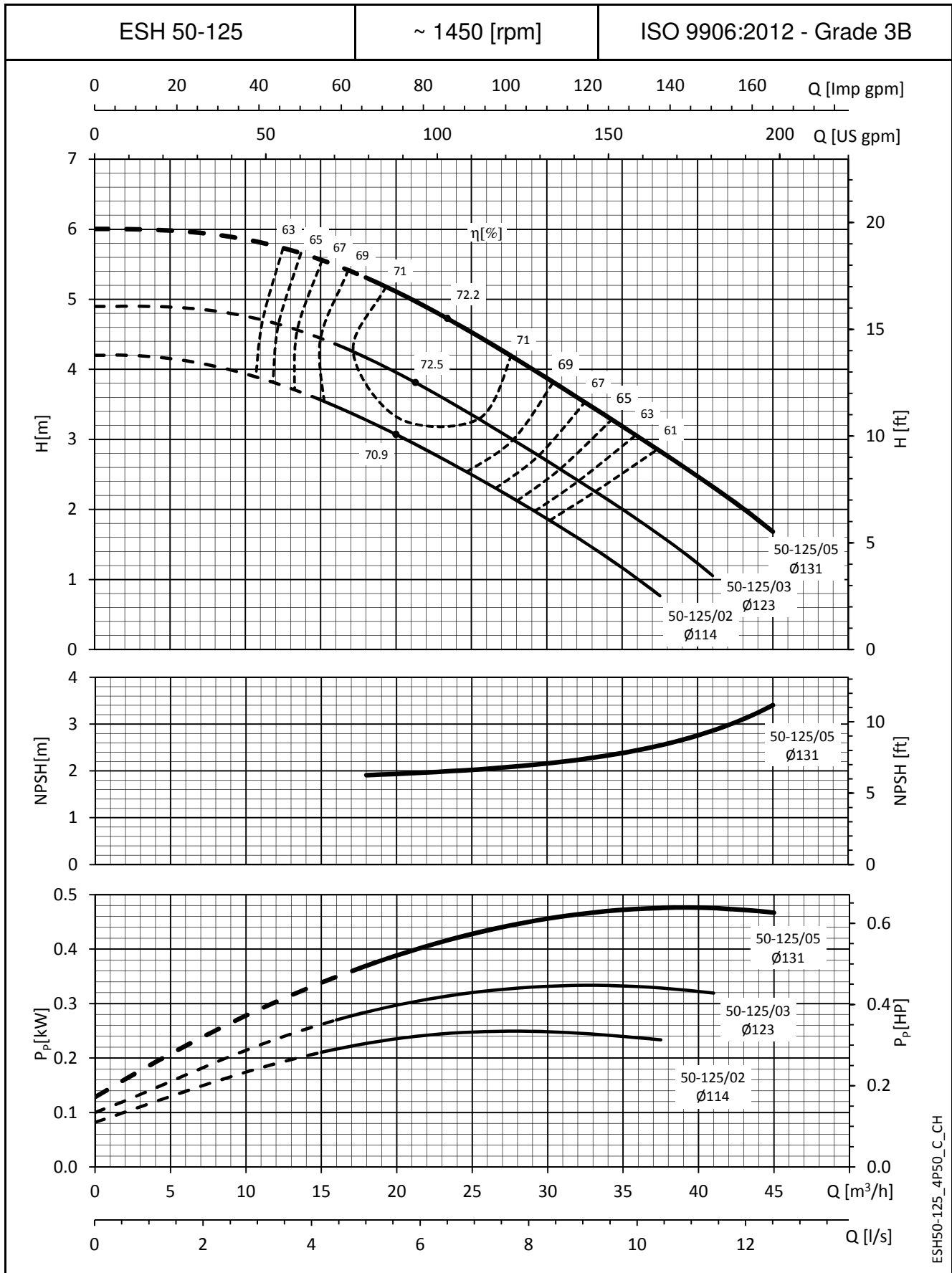


ESH40-250_4P50_A_CH

Les valeurs NPSH déclarées sont des valeurs de laboratoire ; dans la pratique, il est recommandé d'augmenter la valeur de 0,5 m.
 Les performances déclarées sont valables pour des liquides ayant une densité $\rho = 1,0 \text{ kg/dm}^3$ et une viscosité cinématique $\nu = 1 \text{ mm}^2/\text{s}$.

SÉRIE ESH

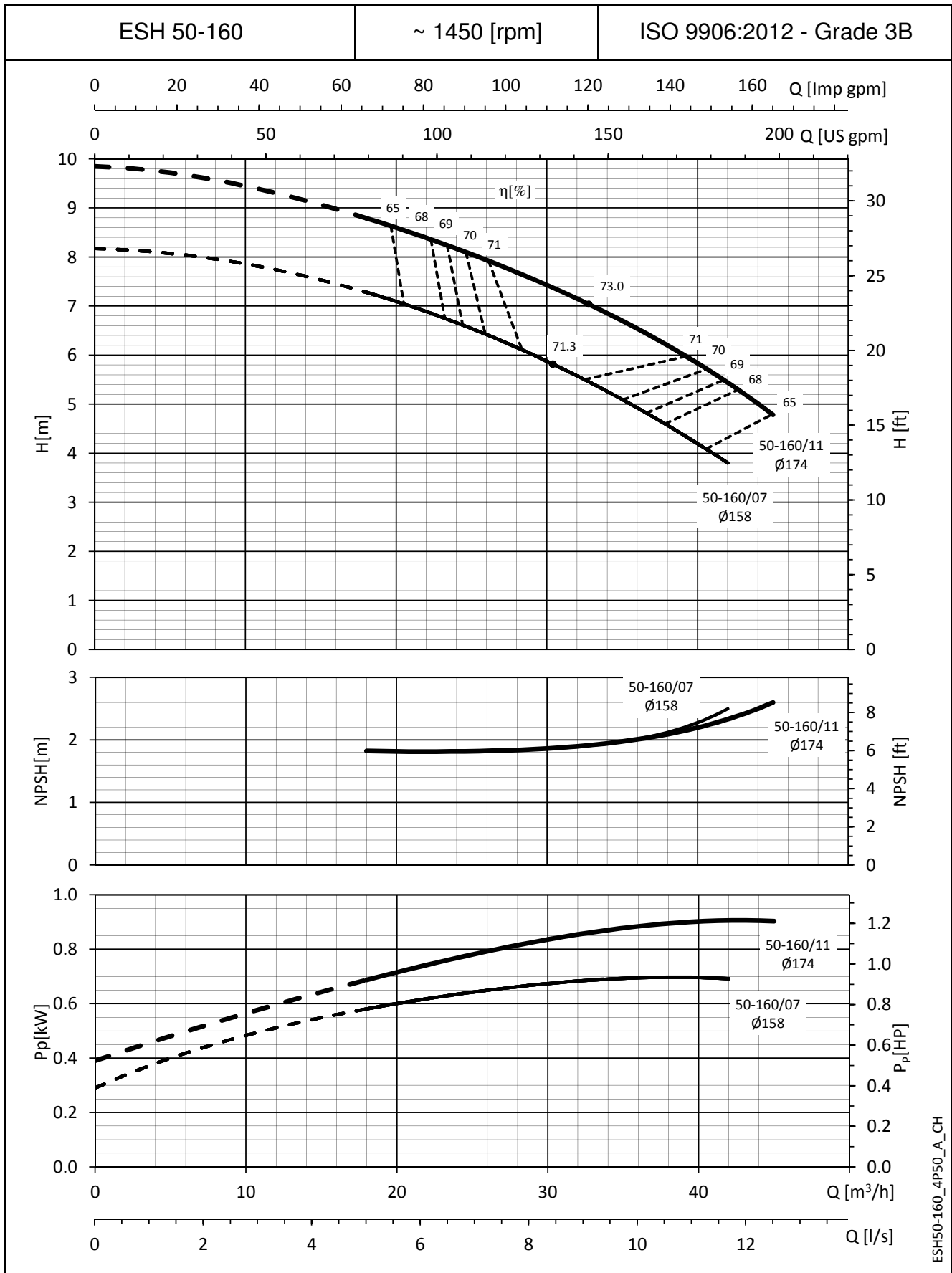
CARACTÉRISTIQUES DE FONCTIONNEMENT À 50 Hz, 4 PÔLES



ESH50-125_4P50_C_CH

Les valeurs NPSH déclarées sont des valeurs de laboratoire ; dans la pratique, il est recommandé d'augmenter la valeur de 0,5 m.
 Les performances déclarées sont valables pour des liquides ayant une densité $\rho = 1,0 \text{ kg/dm}^3$ et une viscosité cinématique $\nu = 1 \text{ mm}^2/\text{s}$.

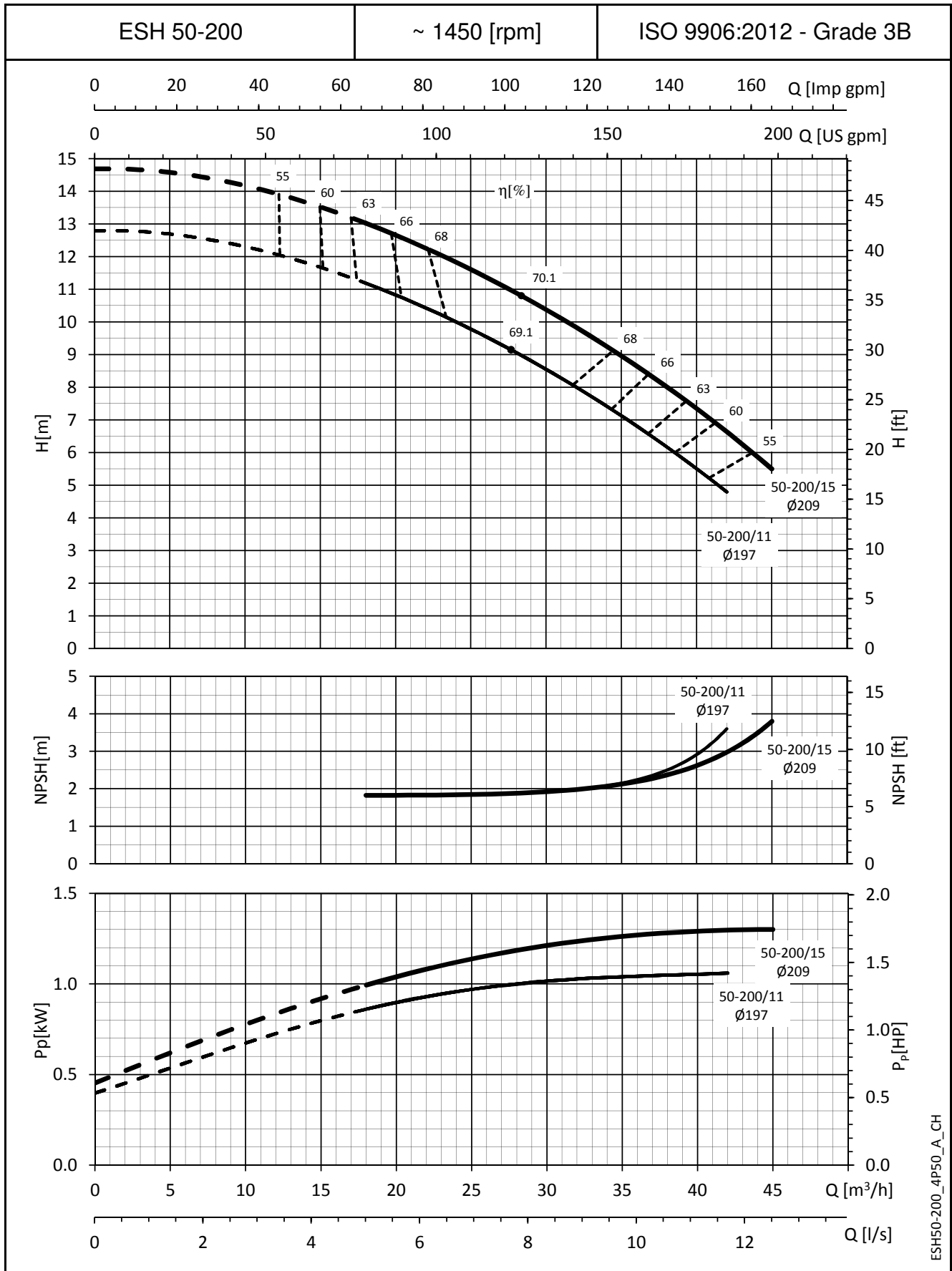
SÉRIE ESH
CARACTÉRISTIQUES DE FONCTIONNEMENT À 50 Hz, 4 PÔLES



ESH50-160_4P50_A_CH

Les valeurs NPSH déclarées sont des valeurs de laboratoire ; dans la pratique, il est recommandé d'augmenter la valeur de 0,5 m.
 Les performances déclarées sont valables pour des liquides ayant une densité $\rho = 1,0 \text{ kg/dm}^3$ et une viscosité cinématique $\nu = 1 \text{ mm}^2/\text{s}$.

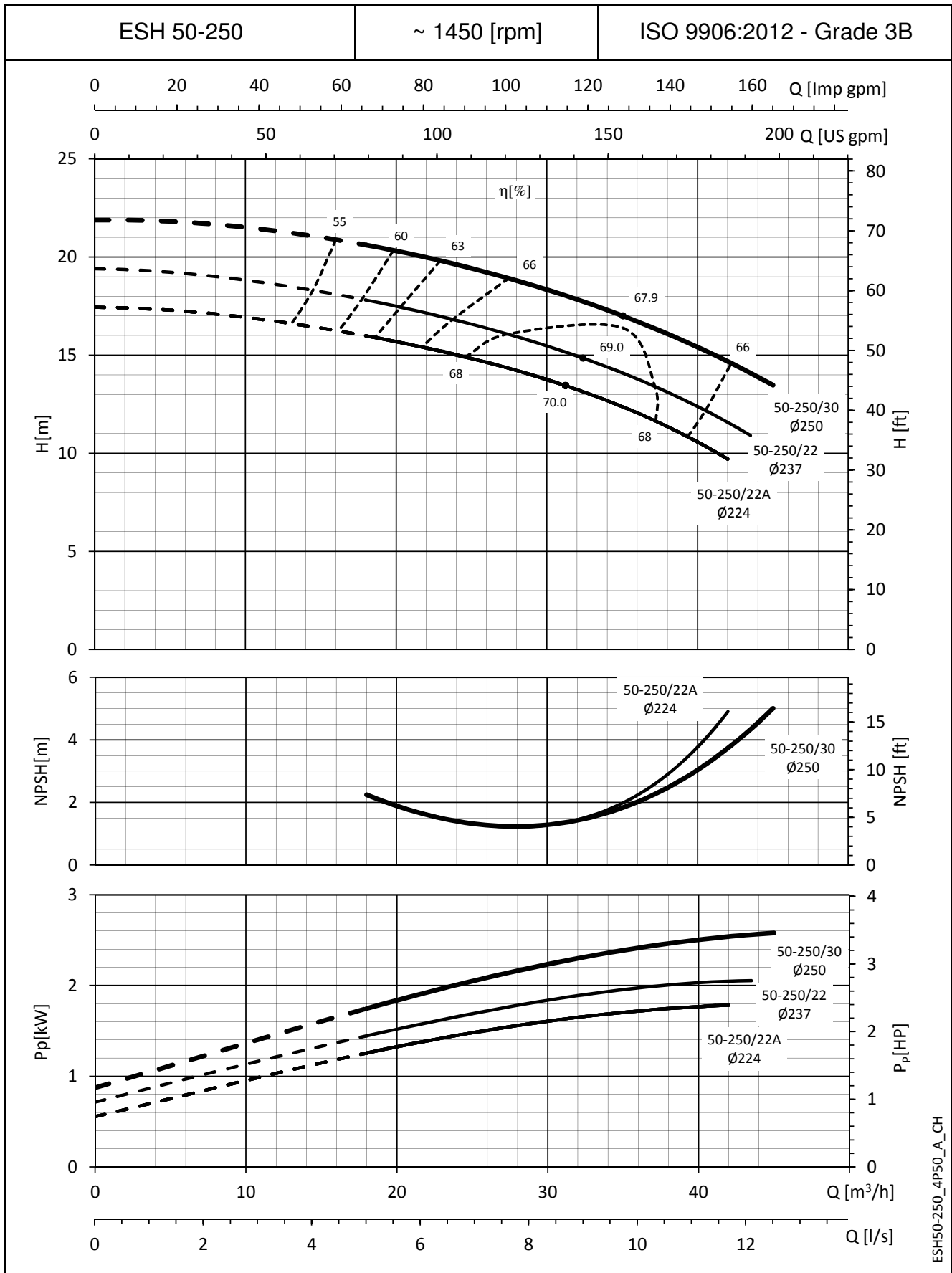
SÉRIE ESH CARACTÉRISTIQUES DE FONCTIONNEMENT À 50 Hz, 4 PÔLES



ESH50-200_4P50_A_CH

Les valeurs NPSH déclarées sont des valeurs de laboratoire ; dans la pratique, il est recommandé d'augmenter la valeur de 0,5 m.
Les performances déclarées sont valables pour des liquides ayant une densité $\rho = 1,0 \text{ kg/dm}^3$ et une viscosité cinématique $\nu = 1 \text{ mm}^2/\text{s}$.

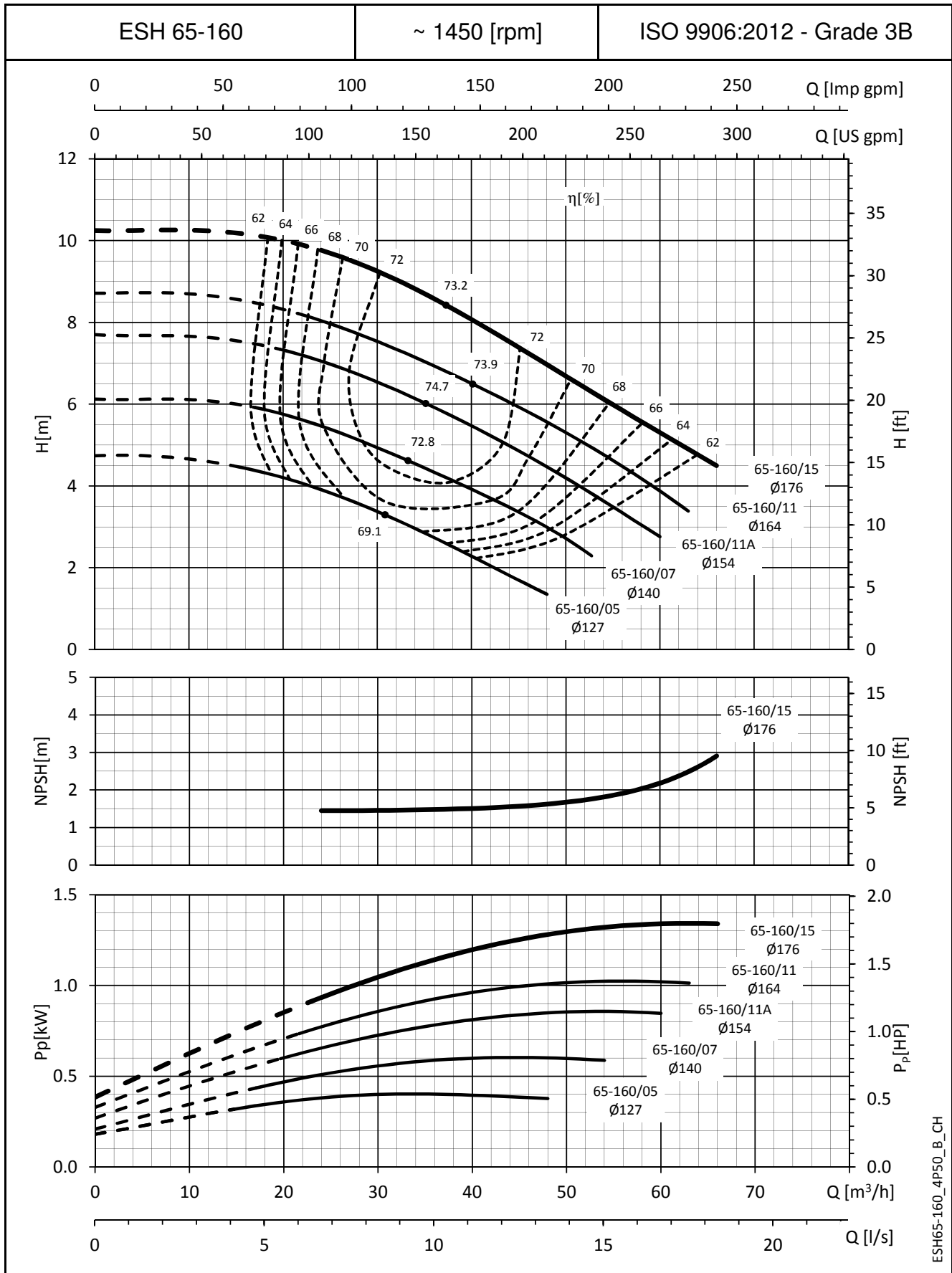
SÉRIE ESH
CARACTÉRISTIQUES DE FONCTIONNEMENT À 50 Hz, 4 PÔLES



ESH50-250_4P50_A_CH

Les valeurs NPSH déclarées sont des valeurs de laboratoire ; dans la pratique, il est recommandé d'augmenter la valeur de 0,5 m.
 Les performances déclarées sont valables pour des liquides ayant une densité $\rho = 1,0 \text{ kg/dm}^3$ et une viscosité cinématique $\nu = 1 \text{ mm}^2/\text{s}$.

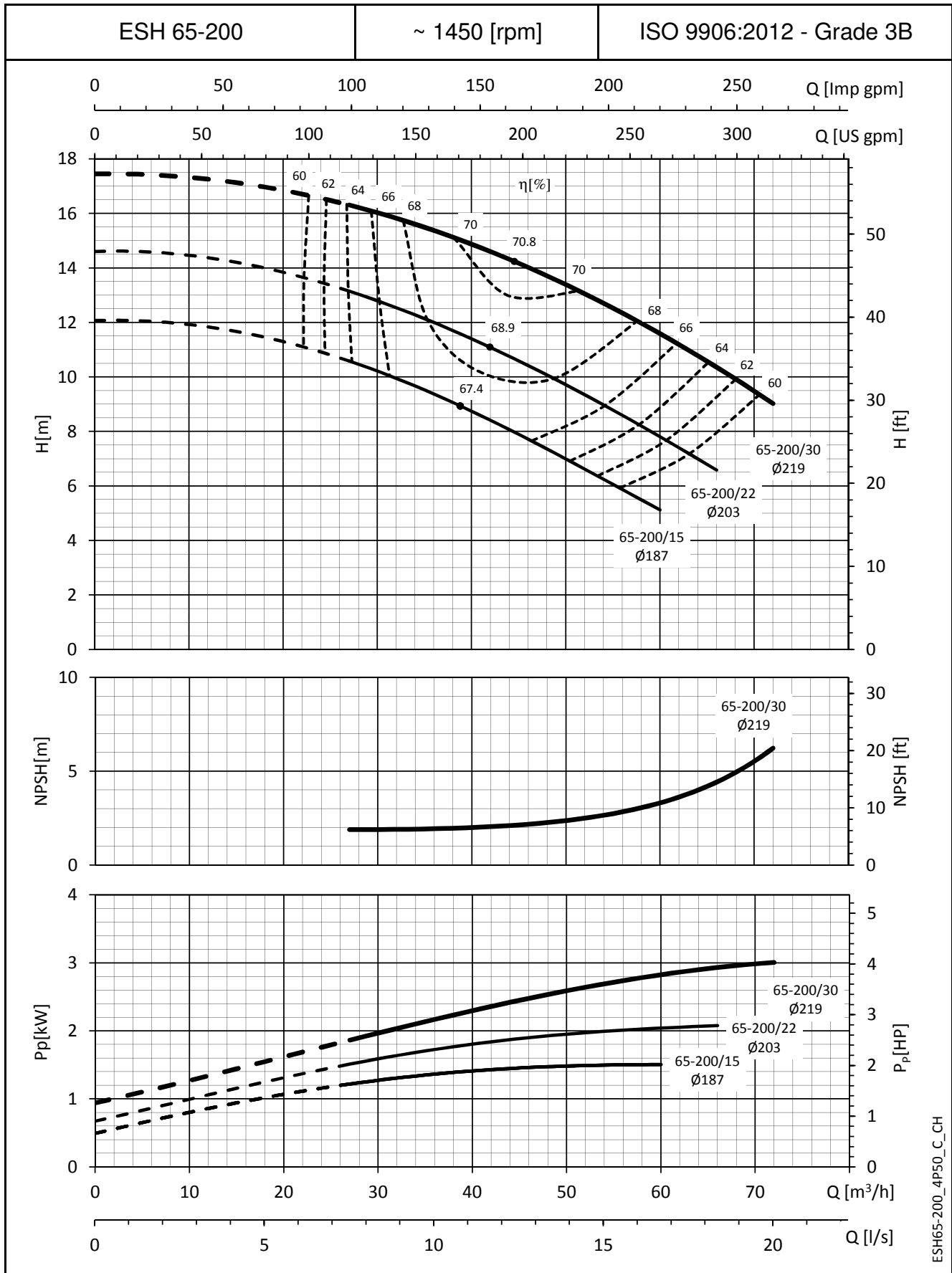
SÉRIE ESH
CARACTÉRISTIQUES DE FONCTIONNEMENT À 50 Hz, 4 PÔLES



ESH65-160_4P50_P_CH

Les valeurs NPSH déclarées sont des valeurs de laboratoire ; dans la pratique, il est recommandé d'augmenter la valeur de 0,5 m.
 Les performances déclarées sont valables pour des liquides ayant une densité $\rho = 1,0 \text{ kg/dm}^3$ et une viscosité cinématique $\nu = 1 \text{ mm}^2/\text{s}$.

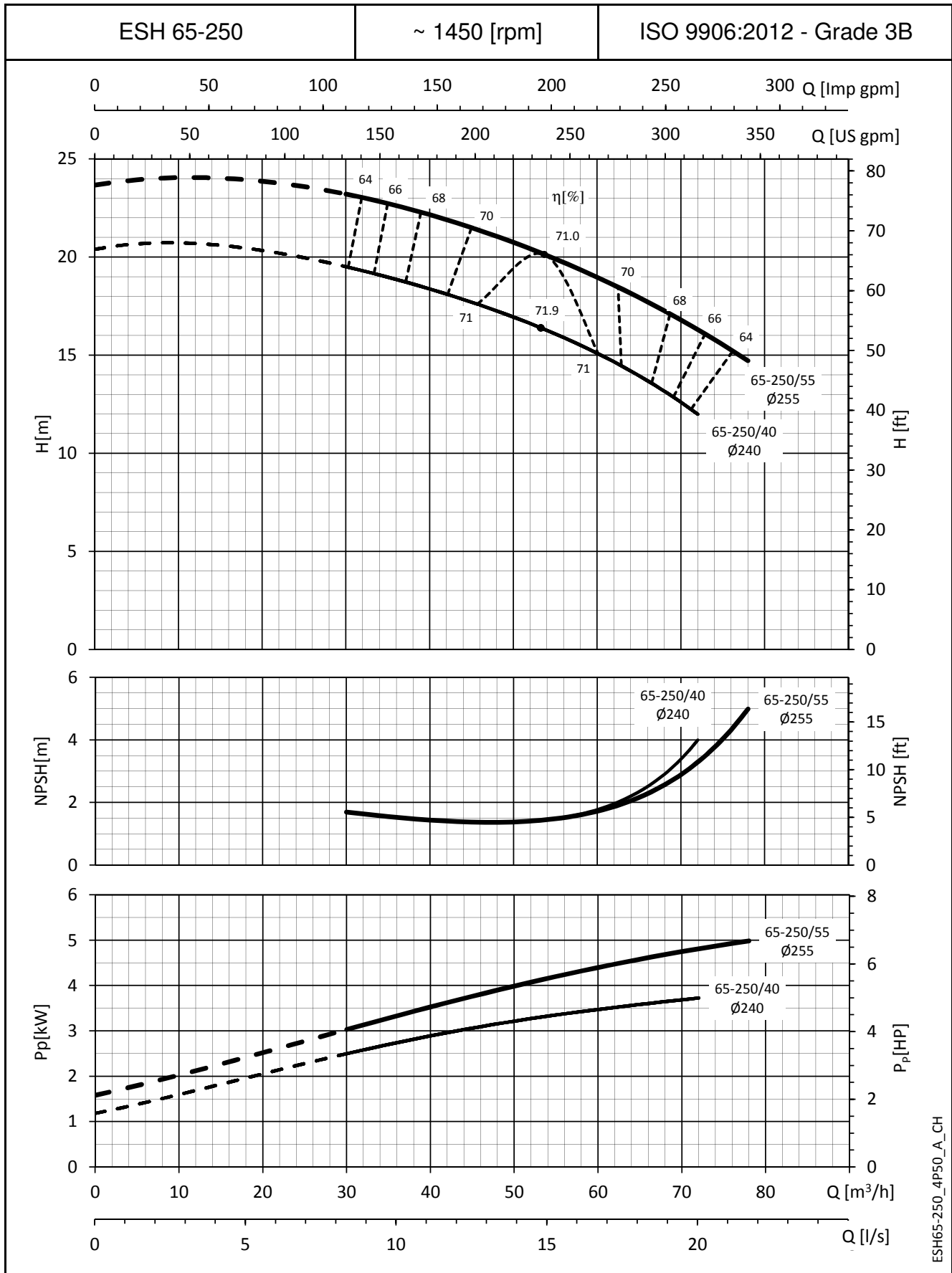
SÉRIE ESH
CARACTÉRISTIQUES DE FONCTIONNEMENT À 50 Hz, 4 PÔLES



ESH65-200_4P50_C_CH

Les valeurs NPSH déclarées sont des valeurs de laboratoire ; dans la pratique, il est recommandé d'augmenter la valeur de 0,5 m.
 Les performances déclarées sont valables pour des liquides ayant une densité $\rho = 1,0 \text{ kg/dm}^3$ et une viscosité cinématique $\nu = 1 \text{ mm}^2/\text{s}$.

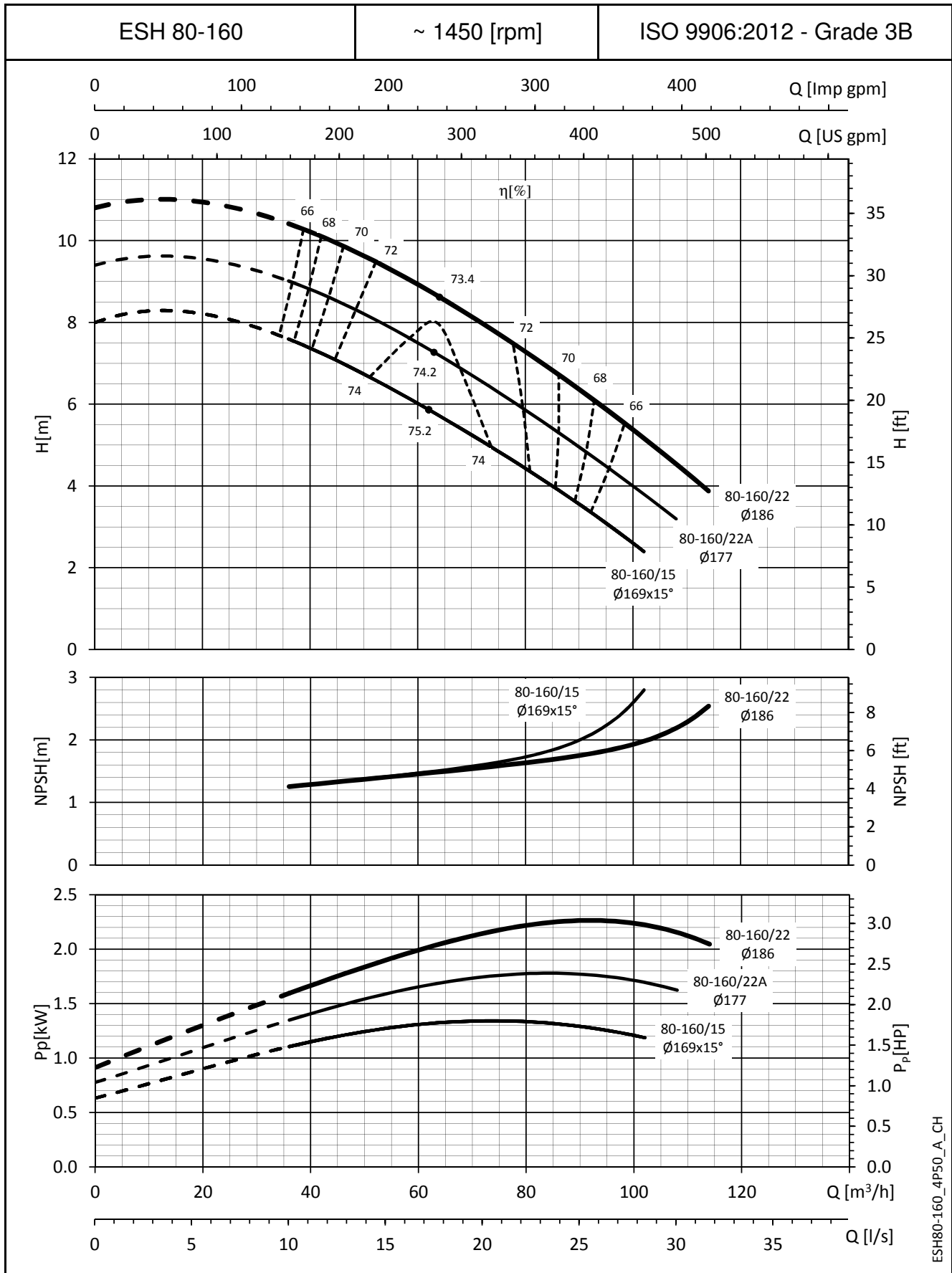
SÉRIE ESH CARACTÉRISTIQUES DE FONCTIONNEMENT À 50 Hz, 4 PÔLES



ESH65-250_4P50_A_CH

Les valeurs NPSH déclarées sont des valeurs de laboratoire ; dans la pratique, il est recommandé d'augmenter la valeur de 0,5 m.
Les performances déclarées sont valables pour des liquides ayant une densité $\rho = 1,0 \text{ kg/dm}^3$ et une viscosité cinématique $\nu = 1 \text{ mm}^2/\text{s}$.

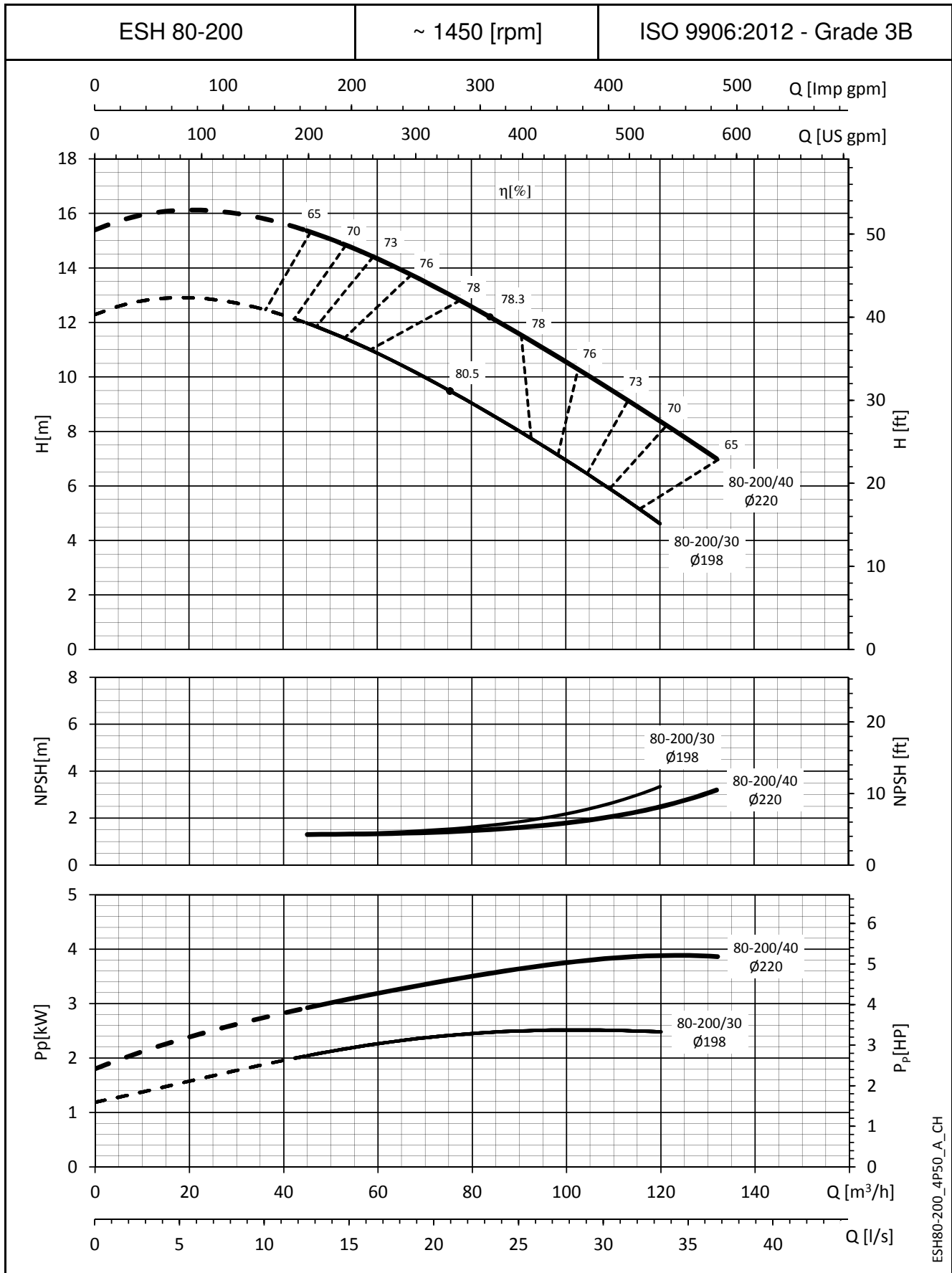
SÉRIE ESH
CARACTÉRISTIQUES DE FONCTIONNEMENT À 50 Hz, 4 PÔLES



ESH80-160_4P50_A_CH

Les valeurs NPSH déclarées sont des valeurs de laboratoire ; dans la pratique, il est recommandé d'augmenter la valeur de 0,5 m.
 Les performances déclarées sont valables pour des liquides ayant une densité $\rho = 1,0 \text{ kg/dm}^3$ et une viscosité cinématique $\nu = 1 \text{ mm}^2/\text{s}$.

SÉRIE ESH
CARACTÉRISTIQUES DE FONCTIONNEMENT À 50 Hz, 4 PÔLES

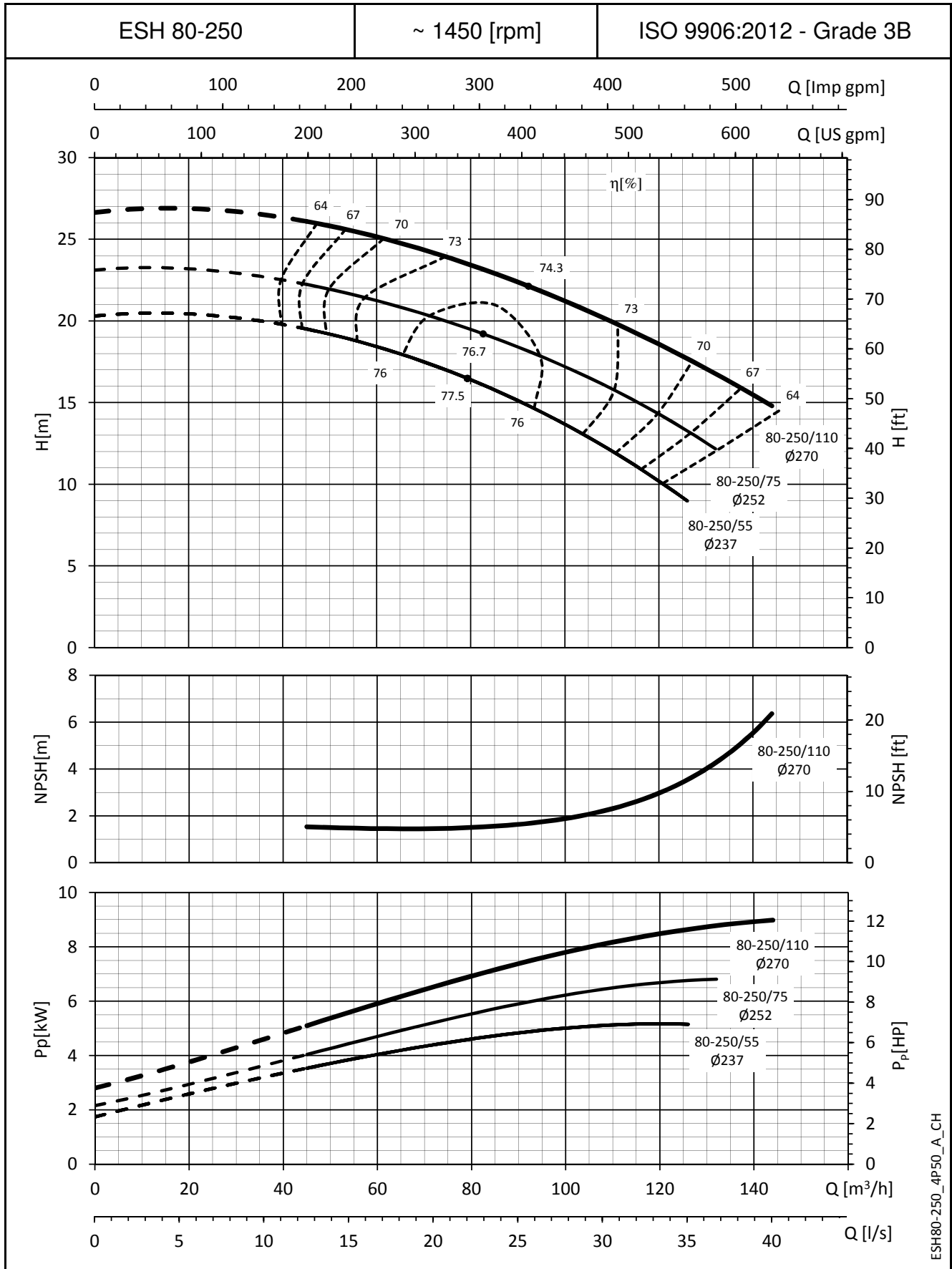


ESH80-200_4P50_A_CH

Les valeurs NPSH déclarées sont des valeurs de laboratoire ; dans la pratique, il est recommandé d'augmenter la valeur de 0,5 m.
 Les performances déclarées sont valables pour des liquides ayant une densité $\rho = 1,0 \text{ kg/dm}^3$ et une viscosité cinématique $\nu = 1 \text{ mm}^2/\text{s}$.

SÉRIE ESH

CARACTÉRISTIQUES DE FONCTIONNEMENT À 50 Hz, 4 PÔLES

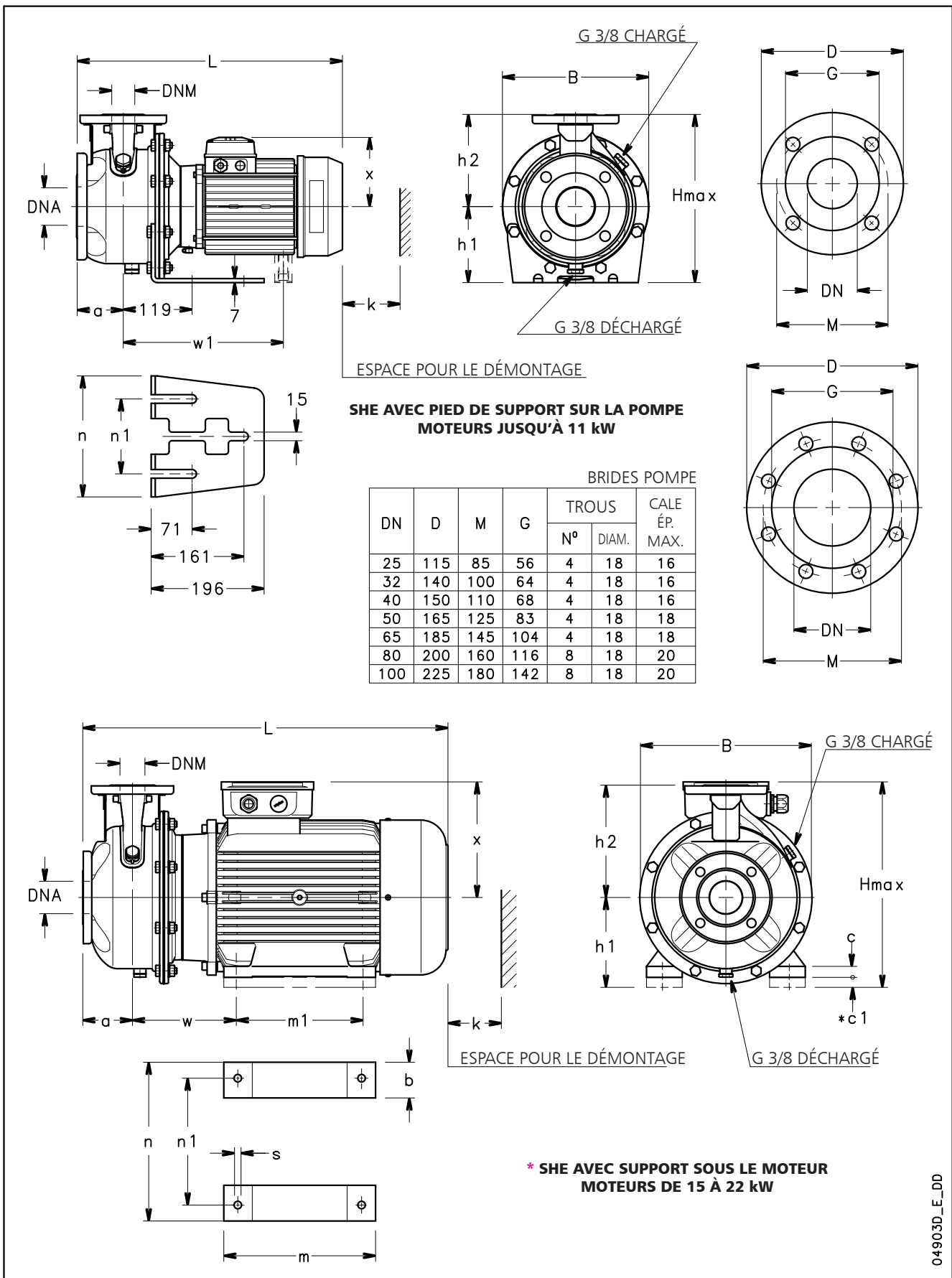


ESH80-250_4P50_A_CH

Les valeurs NPSH déclarées sont des valeurs de laboratoire ; dans la pratique, il est recommandé d'augmenter la valeur de 0,5 m.
 Les performances déclarées sont valables pour des liquides ayant une densité $\rho = 1,0 \text{ kg/dm}^3$ et une viscosité cinématique $\nu = 1 \text{ mm}^2/\text{s}$.

DIMENSIONS ET POIDS

SÉRIE ESHE
DIMENSIONS ET POIDS À 50 HZ, 2 PÔLES



SÉRIE ESHE

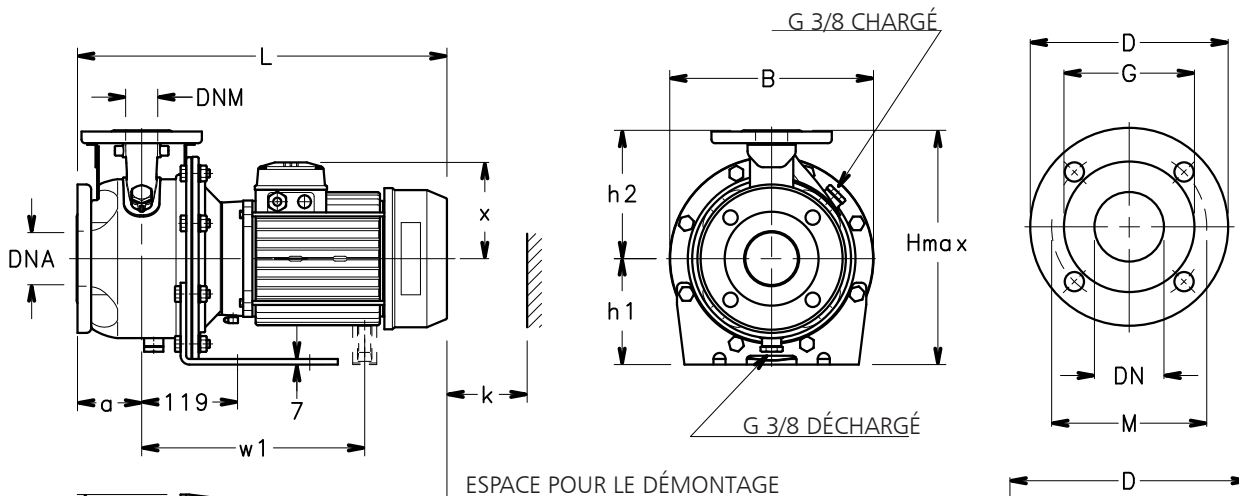
DIMENSIONS ET POIDS À 50 Hz, 2 PÔLES

TYPE POMPE ESHE..2	DIMENSIONS (mm)															B	H max	L	k	POIDS kg	
	POMPE							SUPPORT													
DNM	DNA	a	h2	w	w1	x	b	c	*c1	h1	m	m1	n	n1	s						
25-125/07/S	25	50	80	140	-	-	129	-	-	-	160	-	-	190	130	-	218	300	443	98	18,6
25-125/11/S	25	50	80	140	-	-	129	-	-	-	160	-	-	190	130	-	218	300	443	98	20,6
25-160/15/S	25	50	80	160	-	-	129	-	-	-	160	-	-	210	130	-	253	320	443	98	24,4
25-160/22/P	25	50	80	160	-	-	134	-	-	-	160	-	-	210	130	-	253	320	478	98	29
25-200/30/P	25	50	80	180	-	-	134	-	-	-	160	-	-	230	130	-	284	340	478	98	38
25-200/40/P	25	50	80	180	-	-	154	-	-	-	160	-	-	230	130	-	284	340	499	98	41
25-250/55/P	25	50	100	225	-	-	168	-	-	-	180	-	-	265	130	-	345	405	553	98	66
25-250/75/P	25	50	100	225	-	305	191	-	-	-	180	-	-	265	130	-	345	405	567	98	84
25-250/110/P	25	50	100	225	-	343	191	-	-	-	180	-	-	265	130	-	345	405	605	98	92
32-125/07/S	32	50	80	140	-	-	129	-	-	-	112	-	-	190	130	-	218	252	443	98	18,6
32-125/11/S	32	50	80	140	-	-	129	-	-	-	112	-	-	190	130	-	218	252	443	98	20,6
32-160/15/S	32	50	80	160	-	-	129	-	-	-	132	-	-	210	130	-	253	292	443	98	24,4
32-160/22/P	32	50	80	160	-	-	134	-	-	-	132	-	-	210	130	-	253	292	478	98	29
32-200/30/P	32	50	80	180	-	-	134	-	-	-	160	-	-	230	130	-	284	340	478	98	38
32-200/40/P	32	50	80	180	-	-	154	-	-	-	160	-	-	230	130	-	284	340	499	98	41
32-250/55/P	32	50	100	225	-	-	168	-	-	-	180	-	-	265	130	-	345	405	553	98	66
32-250/75/P	32	50	100	225	-	305	191	-	-	-	180	-	-	265	130	-	345	405	567	98	84
32-250/110/P	32	50	100	225	-	343	191	-	-	-	180	-	-	265	130	-	345	405	605	98	92
40-125/11/S	40	65	80	140	-	-	129	-	-	-	112	-	-	190	130	-	218	252	443	100	21,6
40-125/15/S	40	65	80	140	-	-	129	-	-	-	112	-	-	190	130	-	218	252	443	100	22,4
40-125/22/P	40	65	80	140	-	-	134	-	-	-	112	-	-	190	130	-	218	252	478	100	30
40-160/30/P	40	65	80	160	-	-	134	-	-	-	132	-	-	210	130	-	253	292	478	100	32
40-160/40/P	40	65	80	160	-	-	154	-	-	-	132	-	-	210	130	-	253	292	499	100	40
40-200/55/P	40	65	100	180	-	-	168	-	-	-	160	-	-	230	130	-	284	340	553	100	52
40-200/75/P	40	65	100	180	-	305	191	-	-	-	160	-	-	230	130	-	284	340	567	100	65
40-250/92/P	40	65	100	225	-	343	191	-	-	-	180	-	-	265	130	-	345	405	605	107	89
40-250/110/P	40	65	100	225	-	343	191	-	-	-	180	-	-	265	130	-	345	405	605	107	94
40-250/150/P	40	65	100	225	208	-	240	49	5	20	180	304	210	304	254	15	345	420	694	107	130
50-125/22/P	50	65	100	160	-	-	134	-	-	-	132	-	-	210	130	-	253	292	498	104	30
50-125/30/P	50	65	100	160	-	-	134	-	-	-	132	-	-	210	130	-	253	292	498	104	33
50-125/40/P	50	65	100	160	-	-	154	-	-	-	132	-	-	210	130	-	253	292	519	104	40
50-160/55/P	50	65	100	180	-	-	168	-	-	-	160	-	-	210	130	-	253	340	553	104	52
50-160/75/P	50	65	100	180	-	305	191	-	-	-	160	-	-	210	130	-	253	351	567	104	67
50-200/92/P	50	65	100	200	-	343	191	-	-	-	160	-	-	245	130	-	310	360	605	104	84
50-200/110/P	50	65	100	200	-	343	191	-	-	-	160	-	-	245	130	-	310	360	605	104	88
50-250/150/P	50	65	100	225	208	-	240	49	5	20	180	304	210	304	254	15	345	420	694	107	131
50-250/185/P	50	65	100	225	208	-	240	49	5	20	180	304	254	304	254	15	345	420	694	107	144
50-250/220/P	50	65	100	225	208	-	240	49	5	20	180	304	254	304	254	15	345	420	694	107	147
65-160/40/P	65	80	100	200	-	-	154	-	-	-	160	-	-	245	130	-	310	360	519	130	56
65-160/55/P	65	80	100	200	-	-	168	-	-	-	160	-	-	245	130	-	310	360	553	130	63
65-160/75/P	65	80	100	200	-	305	191	-	-	-	160	-	-	245	130	-	310	360	567	130	80
65-160/92/P	65	80	100	200	-	343	191	-	-	-	160	-	-	245	130	-	310	360	605	130	95
65-160/110/P	65	80	100	200	-	343	191	-	-	-	160	-	-	245	130	-	310	360	605	130	102
65-200/150/P	65	80	100	225	208	-	240	49	5	20	180	304	210	304	254	15	310	420	694	130	131
65-200/185/P	65	80	100	225	208	-	240	49	5	20	180	304	254	304	254	15	310	420	694	130	141
65-200/220/P	65	80	100	225	208	-	240	49	5	20	180	304	254	304	254	15	310	420	694	130	151
80-160/110/P	80	100	125	225	-	343	191	-	-	-	180	-	-	265	130	-	345	405	630	160	94
80-160/150/P	80	100	125	225	208	-	240	49	5	20	180	304	210	304	254	15	345	420	719	160	128
80-160/185/P	80	100	125	225	208	-	240	49	5	20	180	304	254	304	254	15	345	420	719	160	139
80-200/220/P	80	100	125	250	208	-	240	49	5	20	180	304	254	304	254	15	345	430	719	160	156

* Cale moteur fournie sur demande

ESHE_2p50-en_a_td

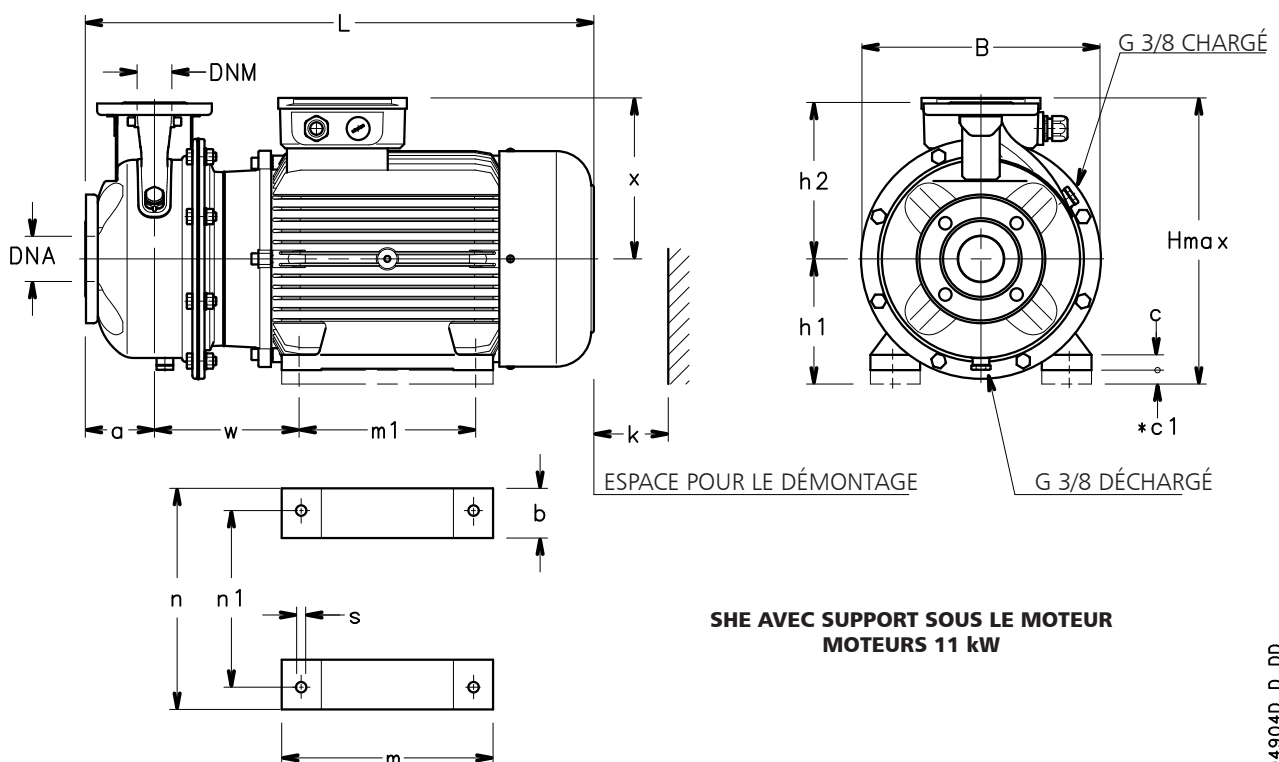
SÉRIE ESHE
DIMENSIONS ET POIDS À 50 Hz, 4 PÔLES



SHE AVEC PIED DE SUPPORT SUR LA POMPE
MOTEURS JUSQU'À 7,5 kW

BRIDES POMPE

DN	D	M	G	TROUS		CALE ÉP. MAX.
				N°	DIAM.	
25	115	85	56	4	18	16
32	140	100	64	4	18	16
40	150	110	68	4	18	16
50	165	125	83	4	18	18
65	185	145	104	4	18	18
80	200	160	116	8	18	20
100	225	180	142	8	18	20



SHE AVEC SUPPORT SOUS LE MOTEUR
MOTEURS 11 kW

SÉRIE ESHE

DIMENSIONS ET POIDS À 50 Hz, 4 PÔLES

TYPE POMPE ESHE..4	DIMENSIONS (mm)															B	H max	L	k	POIDS kg	
	POMPE					SUPPORT															
	DNM	DNA	a	h2	w	w1	x	b	c	*c1	h1	m	m1	n	n1	s					
25-125/02A/S	25	50	80	140	-	-	121	-	-	-	160	-	-	190	130	-	218	300	411	98	15
25-125/02/S	25	50	80	140	-	-	121	-	-	-	160	-	-	190	130	-	218	300	411	98	16
25-160/02A/S	25	50	80	160	-	-	121	-	-	-	160	-	-	210	130	-	253	320	411	98	18
25-160/02/S	25	50	80	160	-	-	121	-	-	-	160	-	-	210	130	-	253	320	411	98	19
25-200/03/S	25	50	80	180	-	-	121	-	-	-	160	-	-	230	130	-	284	340	411	98	26
25-200/05/S	25	50	80	180	-	-	129	-	-	-	160	-	-	230	130	-	284	340	443	98	27
25-250/07/X	25	50	100	225	-	-	128	-	-	-	180	-	-	265	130	-	345	405	431	98	42
25-250/11/P	25	50	100	225	-	-	134	-	-	-	180	-	-	265	130	-	345	405	498	98	49
25-250/15/P	25	50	100	225	-	-	134	-	-	-	180	-	-	265	130	-	345	405	498	98	51
32-125/02A/S	32	50	80	140	-	-	121	-	-	-	112	-	-	190	130	-	218	252	411	98	15
32-125/02/S	32	50	80	140	-	-	121	-	-	-	112	-	-	190	130	-	218	252	411	98	16
32-160/02A/S	32	50	80	160	-	-	121	-	-	-	132	-	-	210	130	-	253	292	411	98	18
32-160/02/S	32	50	80	160	-	-	121	-	-	-	132	-	-	210	130	-	253	292	411	98	19
32-200/03/S	32	50	80	180	-	-	121	-	-	-	160	-	-	230	130	-	284	340	411	98	26
32-200/05/S	32	50	80	180	-	-	129	-	-	-	160	-	-	230	130	-	284	340	443	98	27
32-250/07/X	32	50	100	225	-	-	128	-	-	-	180	-	-	265	130	-	345	405	431	98	42
32-250/11/P	32	50	100	225	-	-	134	-	-	-	180	-	-	265	130	-	345	405	498	98	49
32-250/15/P	32	50	100	225	-	-	134	-	-	-	180	-	-	265	130	-	345	405	498	98	51
40-125/02A/S	40	65	80	140	-	-	121	-	-	-	112	-	-	190	130	-	218	252	411	100	16
40-125/02/S	40	65	80	140	-	-	121	-	-	-	112	-	-	190	130	-	218	252	411	100	17
40-160/03/S	40	65	80	160	-	-	121	-	-	-	132	-	-	210	130	-	253	292	411	100	20
40-160/05/S	40	65	80	160	-	-	129	-	-	-	132	-	-	210	130	-	253	292	443	100	24
40-200/07/X	40	65	100	180	-	-	128	-	-	-	160	-	-	230	130	-	285	340	431	100	27
40-200/11/P	40	65	100	180	-	-	134	-	-	-	160	-	-	230	130	-	285	340	498	100	35
40-250/11/P	40	65	100	225	-	-	134	-	-	-	180	-	-	265	130	-	345	405	498	107	47
40-250/15/P	40	65	100	225	-	-	134	-	-	-	180	-	-	265	130	-	345	405	498	107	61
40-250/22/P	40	65	100	225	-	-	168	-	-	-	180	-	-	265	130	-	345	405	522	107	65
50-125/02/S	50	65	100	160	-	-	121	-	-	-	132	-	-	210	130	-	253	292	431	104	20
50-125/03/S	50	65	100	160	-	-	121	-	-	-	132	-	-	210	130	-	253	292	431	104	20
50-125/05/S	50	65	100	160	-	-	129	-	-	-	132	-	-	210	130	-	253	292	463	104	26
50-160/07/X	50	65	100	180	-	-	128	-	-	-	160	-	-	210	130	-	253	340	431	104	30
50-160/11/P	50	65	100	180	-	-	134	-	-	-	160	-	-	210	130	-	253	340	498	104	40
50-200/11/P	50	65	100	200	-	-	134	-	-	-	160	-	-	245	130	-	310	360	498	104	48
50-200/15/P	50	65	100	200	-	-	134	-	-	-	160	-	-	245	130	-	310	360	498	104	51
50-250/22A/P	50	65	100	225	-	-	168	-	-	-	180	-	-	265	130	-	345	405	522	107	56
50-250/22/P	50	65	100	225	-	-	168	-	-	-	180	-	-	265	130	-	345	405	522	107	56
50-250/30/P	50	65	100	225	-	-	168	-	-	-	180	-	-	265	130	-	345	405	553	107	62
65-160/05/S	65	80	100	200	-	-	129	-	-	-	160	-	-	245	130	-	310	360	463	130	32
65-160/07/X	65	80	100	200	-	-	128	-	-	-	160	-	-	245	130	-	310	360	431	130	36
65-160/11A/P	65	80	100	200	-	-	134	-	-	-	160	-	-	245	130	-	310	360	498	130	44
65-160/11/P	65	80	100	200	-	-	134	-	-	-	160	-	-	245	130	-	310	360	498	130	45
65-160/15/P	65	80	100	200	-	-	134	-	-	-	160	-	-	245	130	-	310	360	498	130	48
65-200/15/P	65	80	100	225	-	-	134	-	-	-	180	-	-	245	130	-	310	405	498	130	56
65-200/22/P	65	80	100	225	-	-	168	-	-	-	180	-	-	245	130	-	310	405	522	130	64
65-200/30/P	65	80	100	225	-	-	168	-	-	-	180	-	-	245	130	-	310	405	553	130	64
65-250/40/P	65	80	100	250	-	315	168	-	-	-	200	-	-	265	130	-	345	450	598	140	84
65-250/55/P	65	80	100	250	-	343	191	-	-	-	200	-	-	265	130	-	345	450	605	140	97
80-160/15/P	80	100	125	225	-	-	134	-	-	-	180	-	-	265	130	-	345	405	523	160	55
80-160/22A/P	80	100	125	225	-	-	168	-	-	-	180	-	-	265	130	-	345	405	547	160	63
80-160/22/P	80	100	125	225	-	-	168	-	-	-	180	-	-	265	130	-	345	405	547	160	66
80-200/30/P	80	100	125	250	-	-	168	-	-	-	180	-	-	265	130	-	345	430	578	160	69
80-200/40/P	80	100	125	250	-	315	168	-	-	-	180	-	-	265	130	-	345	430	623	160	88
80-250/55/P	80	100	125	280	-	343	191	-	-	-	200	-	-	303	210	-	383	480	630	160	102
80-250/75/P	80	100	125	280	-	343	191	-	-	-	200	-	-	303	210	-	383	480	630	160	106
80-250/110/P	80	100	125	280	208	-	240	49	5	40	200	304	210	304	254	15	383	480	719	160	145

* Cale moteur fournie sur demande

SÉRIE ESHS
DIMENSIONS ET POIDS À 50 Hz, 2 PÔLES

SHS AVEC PIED DE SUPPORT SUR LA POMPE
MOTEURS JUSQU'À 7,5 kW

BRIDES POMPE

DN	D	M	G	TROUS		CALE ÉP. MAX.
				N°	DIAM.	
25	115	85	56	4	18	16
32	140	100	64	4	18	16
40	150	110	68	4	18	16
50	165	125	83	4	18	18
65	185	145	104	4	18	18
80	200	160	116	8	18	20
100	225	180	142	8	18	20

*** SHS AVEC SUPPORT SOUS LE MOTEUR**
MOTEURS DE 11 À 37 kW

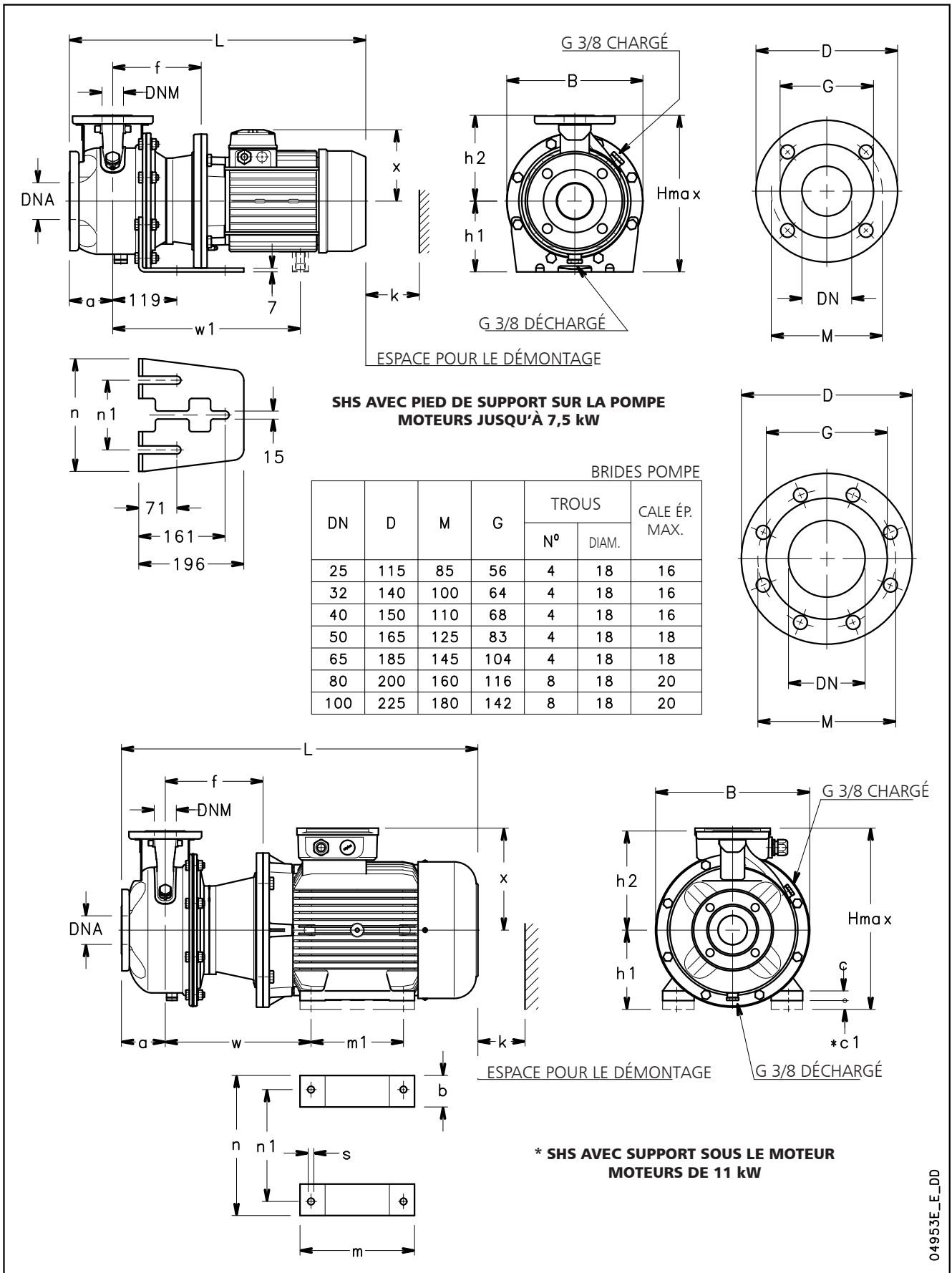
04953D_E_DD

SÉRIE ESHS DIMENSIONS ET POIDS À 50 Hz, 2 PÔLES

TYPE POMPE ESHS..2	DIMENSIONS (mm)															B	H max	L	k	POIDS kg		
	DNM	DNA	POMPE					SUPPORT					s									
	a	f	h2	w	w1	x	b	c	*c1	h1	m	m1	n	n1	s							
25-125/07/S	25	50	80	155	140	-	-	129	-	-	-	160	-	-	190	130	-	218	300	498	98	24
25-125/11/S	25	50	80	155	140	-	-	129	-	-	-	160	-	-	190	130	-	218	300	498	98	25
25-160/15/S	25	50	80	155	160	-	-	129	-	-	-	160	-	-	210	130	-	253	320	498	98	27
25-160/22/P	25	50	80	155	160	-	-	134	-	-	-	160	-	-	210	130	-	253	320	533	98	33
25-200/30/P	25	50	80	165	180	-	-	134	-	-	-	160	-	-	230	130	-	284	340	543	98	44
25-200/40/P	25	50	80	165	180	-	-	154	-	-	-	160	-	-	230	130	-	284	340	564	98	51
25-250/55/P	25	50	100	192	225	-	399	168	-	-	-	180	-	-	265	130	-	345	405	667	98	77
25-250/75/P	25	50	100	192	225	-	397	191	-	-	-	180	-	-	265	130	-	345	405	659	98	91
25-250/110/P	25	50	100	222	225	330	-	240	49	5	20	180	304	210	304	254	15	350	420	816	98	130
32-125/07/S	32	50	80	155	140	-	-	129	-	-	-	112	-	-	190	130	-	218	252	498	98	24
32-125/11/S	32	50	80	155	140	-	-	129	-	-	-	112	-	-	190	130	-	218	252	498	98	25
32-160/15/S	32	50	80	155	160	-	-	129	-	-	-	132	-	-	210	130	-	253	292	498	98	27
32-160/22/P	32	50	80	155	160	-	-	134	-	-	-	132	-	-	210	130	-	253	292	533	98	33
32-200/30/P	32	50	80	165	180	-	-	134	-	-	-	160	-	-	230	130	-	284	340	543	98	44
32-200/40/P	32	50	80	165	180	-	-	154	-	-	-	160	-	-	230	130	-	284	340	564	98	51
32-250/55/P	32	50	100	192	225	-	399	168	-	-	-	180	-	-	265	130	-	345	405	667	98	77
32-250/75/P	32	50	100	192	225	-	397	191	-	-	-	180	-	-	265	130	-	345	405	659	98	91
32-250/110/P	32	50	100	222	225	330	-	240	49	5	20	180	304	210	304	254	15	350	420	816	98	130
40-125/11/S	40	65	80	155	140	-	-	129	-	-	-	112	-	-	190	130	-	218	252	498	100	26
40-125/15/S	40	65	80	155	140	-	-	129	-	-	-	112	-	-	190	130	-	218	252	498	100	26
40-125/22/P	40	65	80	155	140	-	-	134	-	-	-	112	-	-	190	130	-	218	252	533	100	32
40-160/30/P	40	65	80	165	160	-	-	134	-	-	-	132	-	-	210	130	-	253	292	543	100	42
40-160/40/P	40	65	80	165	160	-	-	154	-	-	-	132	-	-	210	130	-	253	292	564	100	48
40-200/55/P	40	65	100	192	180	-	399	168	-	-	-	160	-	-	230	130	-	300	340	667	100	63
40-200/75/P	40	65	100	192	180	-	397	191	-	-	-	160	-	-	230	130	-	300	351	659	100	80
40-250/110A/P	40	65	100	222	225	330	-	240	49	5	20	180	304	210	304	254	15	350	420	816	107	129
40-250/110/P	40	65	100	222	225	330	-	240	49	5	20	180	304	210	304	254	15	350	420	816	107	129
40-250/150/P	40	65	100	222	225	330	-	240	49	5	20	180	304	210	304	254	15	350	420	816	107	142
50-125/22/P	50	65	100	155	160	-	-	134	-	-	-	132	-	-	210	130	-	253	292	553	104	36
50-125/30/P	50	65	100	165	160	-	-	134	-	-	-	132	-	-	210	130	-	253	292	563	104	37
50-125/40/P	50	65	100	165	160	-	-	154	-	-	-	132	-	-	210	130	-	253	292	584	104	48
50-160/55/P	50	65	100	192	180	-	399	168	-	-	-	160	-	-	210	130	-	300	340	667	104	62
50-160/75/P	50	65	100	192	180	-	397	191	-	-	-	160	-	-	210	130	-	300	351	659	104	81
50-200/110A/P	50	65	100	222	200	330	-	240	49	5	20	180	304	210	304	254	15	350	420	816	104	126
50-200/110/P	50	65	100	222	200	330	-	240	49	5	20	180	304	210	304	254	15	350	420	816	104	130
50-250/150/P	50	65	100	222	225	330	-	240	49	5	20	180	304	210	304	254	15	350	420	816	107	148
50-250/185/P	50	65	100	222	225	330	-	240	49	5	20	180	304	254	304	254	15	350	420	816	107	156
50-250/220/P	50	65	100	222	225	330	-	240	49	5	20	180	304	254	304	254	15	350	420	816	107	162
65-160/40/P	65	80	100	165	200	-	-	154	-	-	-	160	-	-	245	130	-	310	360	584	130	60
65-160/55/P	65	80	100	192	200	-	399	168	-	-	-	160	-	-	245	130	-	310	360	667	130	78
65-160/75/P	65	80	100	192	200	-	397	191	-	-	-	160	-	-	245	130	-	310	360	659	130	93
65-160/110A/P	65	80	100	222	200	330	-	240	49	5	20	180	304	210	304	254	15	350	420	816	130	116
65-160/110/P	65	80	100	222	200	330	-	240	49	5	20	180	304	210	304	254	15	350	420	816	130	120
65-200/150/P	65	80	100	222	225	330	-	240	49	5	20	180	304	210	304	254	15	350	420	816	130	147
65-200/185/P	65	80	100	222	225	330	-	240	49	5	20	180	304	254	304	254	15	350	420	816	130	153
65-200/220/P	65	80	100	222	225	330	-	240	49	5	20	180	304	254	304	254	15	350	420	816	130	167
65-250/300/W	65	80	100	228	250	361	-	317	82	30	-	200	370	305	385	318	18	402	517	985	140	290
65-250/370/W	65	80	100	228	250	361	-	317	82	30	-	200	370	305	385	318	18	402	517	985	140	322
80-160/110/P	80	100	125	222	225	330	-	240	49	5	20	180	304	210	304	254	15	350	420	841	160	116
80-160/150/P	80	100	125	222	225	330	-	240	49	5	20	180	304	210	304	254	15	350	420	841	160	152
80-160/185/P	80	100	125	222	225	330	-	240	49	5	20	180	304	254	304	254	15	350	420	841	160	160
80-200/220/P	80	100	125	222	250	330	-	240	49	5	20	180	304	254	304	254	15	350	430	841	160	162
80-200/300/W	80	100	125	228	250	361	-	317	82	30	-	200	370	305	385	318	18	402	517	985	160	312
80-200/370/W	80	100	125	228	250	361	-	317	82	30	-	200	370	305	385	318	18	402	517	985	160	317

* Cale moteur fournie sur demande

SÉRIE ESHS DIMENSIONS ET POIDS À 50 Hz, 4 PÔLES



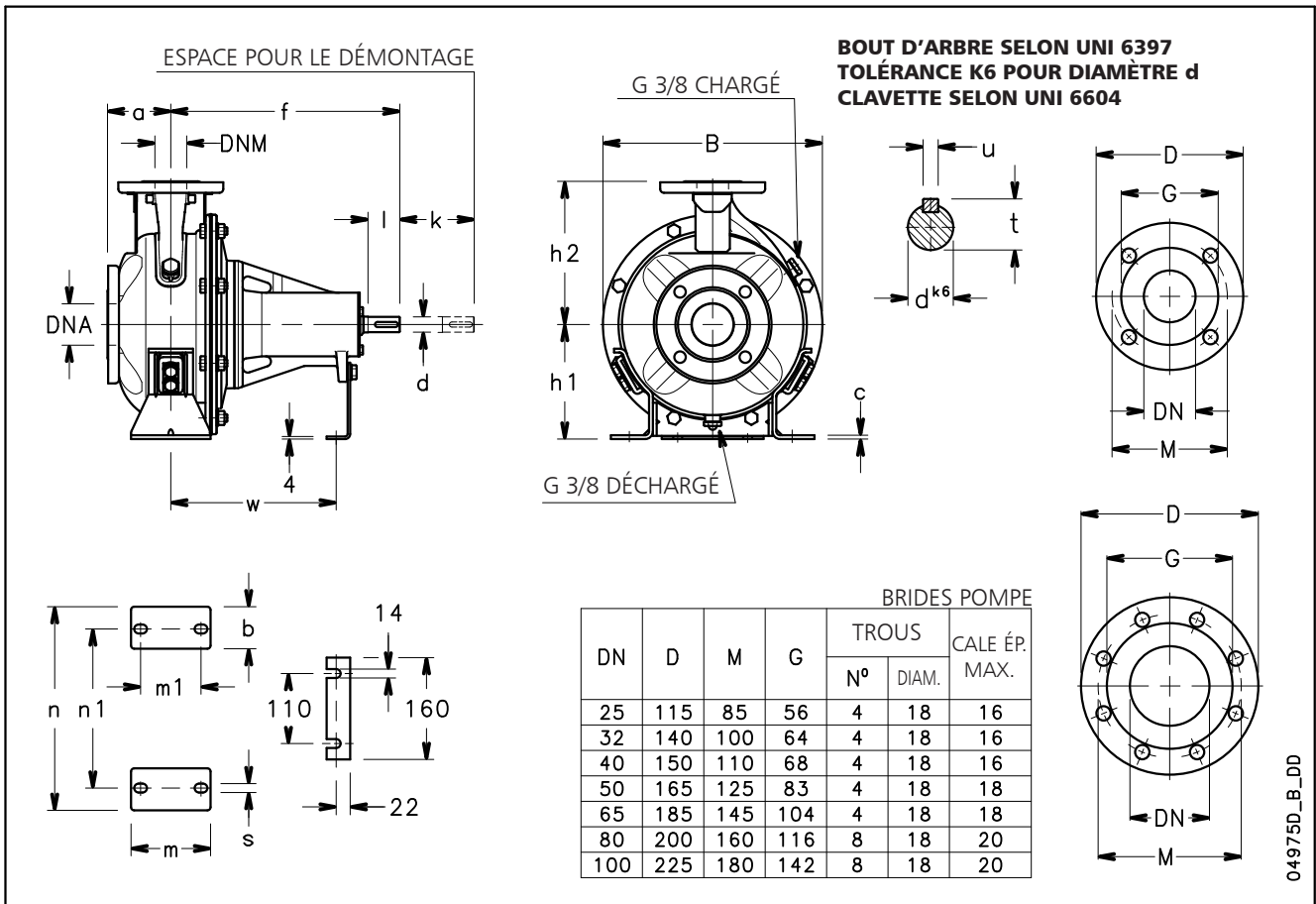
04953E_E_DD

SÉRIE ESHS DIMENSIONS ET POIDS À 50 Hz, 4 PÔLES

TYPE POMPE ESHS..4	DIMENSIONS (mm)																			B	H max	L	k	POIDS kg
	DNM	DNA	POMPE					SUPPORT																
			a	f	h2	w	w1	x	b	c	*c1	h1	m	m1	n	n1	s							
25-250/07/X	25	50	100	155	225	-	-	128	-	-	-	180	-	-	265	130	-	345	405	486	98	42		
25-250/11/P	25	50	100	155	225	-	-	134	-	-	-	180	-	-	265	130	-	345	405	553	98	49		
25-250/15/P	25	50	100	155	225	-	-	134	-	-	-	180	-	-	265	130	-	345	405	553	98	50		
32-250/07/X	32	50	100	155	225	-	-	128	-	-	-	180	-	-	265	130	-	345	405	486	98	42		
32-250/11/P	32	50	100	155	225	-	-	134	-	-	-	180	-	-	265	130	-	345	405	553	98	49		
32-250/15/P	32	50	100	155	225	-	-	134	-	-	-	180	-	-	265	130	-	345	405	553	98	50		
40-200/07/X	40	65	100	155	180	-	-	128	-	-	-	160	-	-	230	130	-	284	340	486	100	31		
40-200/11/P	40	65	100	155	180	-	-	134	-	-	-	160	-	-	230	130	-	284	340	553	100	37		
40-250/11/P	40	65	100	155	225	-	-	134	-	-	-	180	-	-	265	130	-	345	405	553	107	51		
40-250/15/P	40	65	100	155	225	-	-	134	-	-	-	180	-	-	265	130	-	345	405	553	107	64		
40-250/22/P	40	65	100	165	225	-	-	168	-	-	-	180	-	-	265	130	-	345	405	587	107	68		
50-160/07/X	50	65	100	155	180	-	-	128	-	-	-	160	-	-	210	130	-	253	340	486	104	30		
50-160/11/P	50	65	100	155	180	-	-	134	-	-	-	160	-	-	210	130	-	253	340	553	104	36		
50-200/11/P	50	65	100	155	200	-	-	134	-	-	-	160	-	-	245	130	-	310	360	553	104	49		
50-200/15/P	50	65	100	155	200	-	-	134	-	-	-	160	-	-	245	130	-	310	360	553	104	52		
50-250/22A/P	50	65	100	165	225	-	-	168	-	-	-	180	-	-	265	130	-	345	405	587	107	58		
50-250/22/P	50	65	100	165	225	-	-	168	-	-	-	180	-	-	265	130	-	345	405	587	107	59		
50-250/30/P	50	65	100	165	225	-	-	168	-	-	-	180	-	-	265	130	-	345	405	618	107	65		
65-160/05/S	65	80	100	155	200	-	-	129	-	-	-	160	-	-	245	130	-	310	360	518	130	34		
65-160/07/X	65	80	100	155	200	-	-	128	-	-	-	160	-	-	245	130	-	310	360	486	130	38		
65-160/11A/P	65	80	100	155	200	-	-	134	-	-	-	160	-	-	245	130	-	310	360	553	130	46		
65-160/11/P	65	80	100	155	200	-	-	134	-	-	-	160	-	-	245	130	-	310	360	553	130	48		
65-160/15/P	65	80	100	155	200	-	-	134	-	-	-	160	-	-	245	130	-	310	360	553	130	51		
65-200/15/P	65	80	100	155	225	-	-	134	-	-	-	180	-	-	245	130	-	310	405	553	130	54		
65-200/22/P	65	80	100	165	225	-	-	168	-	-	-	180	-	-	245	130	-	310	405	587	130	71		
65-200/30/P	65	80	100	165	225	-	-	168	-	-	-	180	-	-	245	130	-	310	405	618	130	72		
65-250/40/P	65	80	100	165	250	-	380	168	-	-	-	200	-	-	265	130	-	345	450	663	140	97		
65-250/55/P	65	80	100	192	250	-	435	191	-	-	-	200	-	-	265	130	-	345	450	697	140	104		
80-160/15/P	80	100	125	155	225	-	-	134	-	-	-	180	-	-	265	130	-	345	405	578	160	59		
80-160/22A/P	80	100	125	165	225	-	-	168	-	-	-	180	-	-	265	130	-	345	405	612	160	67		
80-160/22/P	80	100	125	165	225	-	-	168	-	-	-	180	-	-	265	130	-	345	405	612	160	67		
80-200/30/P	80	100	125	165	250	-	-	168	-	-	-	180	-	-	265	130	-	345	430	643	160	72		
80-200/40/P	80	100	125	165	250	-	380	168	-	-	-	180	-	-	265	130	-	345	430	688	160	88		
80-250/55/P	80	100	125	192	280	-	435	191	-	-	-	200	-	-	303	210	-	383	480	722	160	107		
80-250/75/P	80	100	125	192	280	-	435	191	-	-	-	200	-	-	303	210	-	383	480	722	160	113		
80-250/110/P	80	100	125	222	280	330	-	240	49	5	40	200	304	210	304	254	15	383	480	841	160	153		

* Cale moteur fournie sur demande

SÉRIE ESH DIMENSIONS ET POIDS (ARBRE NU)

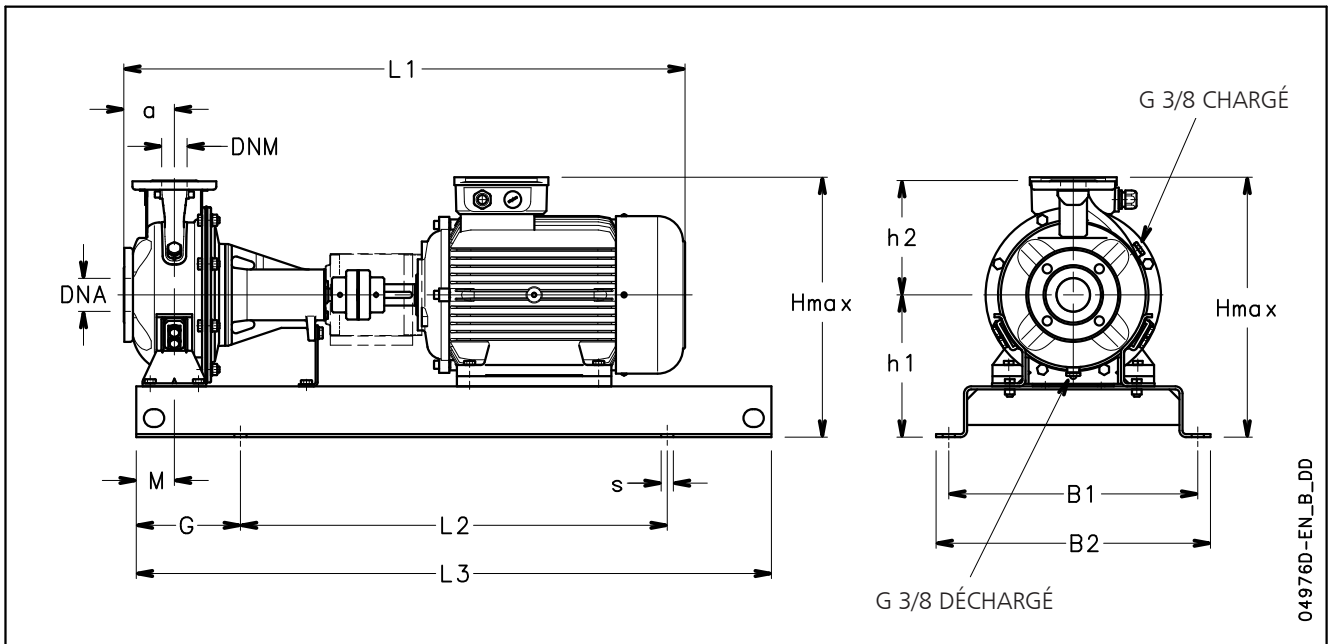


SÉRIE ESH DIMENSIONS ET POIDS (ARBRE NU)

TYPE POMPE ESH (ARBRE NU)	DIMENSIONS (mm)																			B	k	POIDS kg
	POMPE						SUPPORT						ARBRE									
DNM	DNA	a	f	h1	h2	b	c	m	m1	n	n1	s	w	d	l	t	u					
25-125	25	50	80	360	112	140	47	3	100	70	190	140	14	260	24	50	27	8	218	98	14	
25-160	25	50	80	360	132	160	48	3	100	70	240	190	14	260	24	50	27	8	253	98	17	
25-200	25	50	80	360	160	180	47	3	100	70	240	190	14	260	24	50	27	8	284	98	20	
25-250	25	50	100	360	180	225	54	6	125	95	320	250	14	260	24	50	27	8	345	98	34	
32-125	32	50	80	360	112	140	47	3	100	70	190	140	14	260	24	50	27	8	218	98	14	
32-160	32	50	80	360	132	160	48	3	100	70	240	190	14	260	24	50	27	8	253	98	17	
32-200	32	50	80	360	160	180	47	3	100	70	240	190	14	260	24	50	27	8	284	98	20	
32-250	32	50	100	360	180	225	54	6	125	95	320	250	14	260	24	50	27	8	345	98	34	
40-125	40	65	80	360	112	140	47	3	100	70	210	160	14	260	24	50	27	8	218	100	16	
40-160	40	65	80	360	132	160	48	3	100	70	240	190	14	260	24	50	27	8	253	100	18	
40-200	40	65	100	360	160	180	50	3	100	70	265	212	14	260	24	50	27	8	284	100	20	
40-250	40	65	100	360	180	225	54	6	125	95	320	250	14	260	24	50	27	8	345	107	33	
50-125	50	65	100	360	132	160	48	3	100	70	240	190	14	260	24	50	27	8	253	104	17	
50-160	50	65	100	360	160	180	48	3	100	70	265	212	14	260	24	50	27	8	253	104	24	
50-200	50	65	100	360	160	200	40	6	100	70	265	212	14	260	24	50	27	8	310	104	30	
50-250	50	65	100	360	180	225	54	6	125	95	320	250	14	260	24	50	27	8	345	107	37	
65-160	65	80	100	360	160	200	48	6	125	95	280	212	14	260	24	50	27	8	310	130	31	
65-200	65	80	100	360	180	225	65	15	125	95	320	250	14	260	24	50	27	8	310	130	42	
65-250	65	80	100	470	200	250	80	18	160	120	360	280	18	340	32	80	35	10	345	140	55	
80-160	80	100	125	360	180	225	54	6	125	95	320	250	14	260	24	50	27	8	345	160	37	
80-200	80	100	125	470	180	250	65	15	125	95	345	280	14	340	32	80	35	10	345	160	55	
80-250	80	100	125	470	200	280	80	18	160	120	400	315	18	340	32	80	35	10	383	160	67	

ESHbs-en_a_td

SÉRIE ESHF
DIMENSIONS ET POIDS À 50 Hz, 2 PÔLES



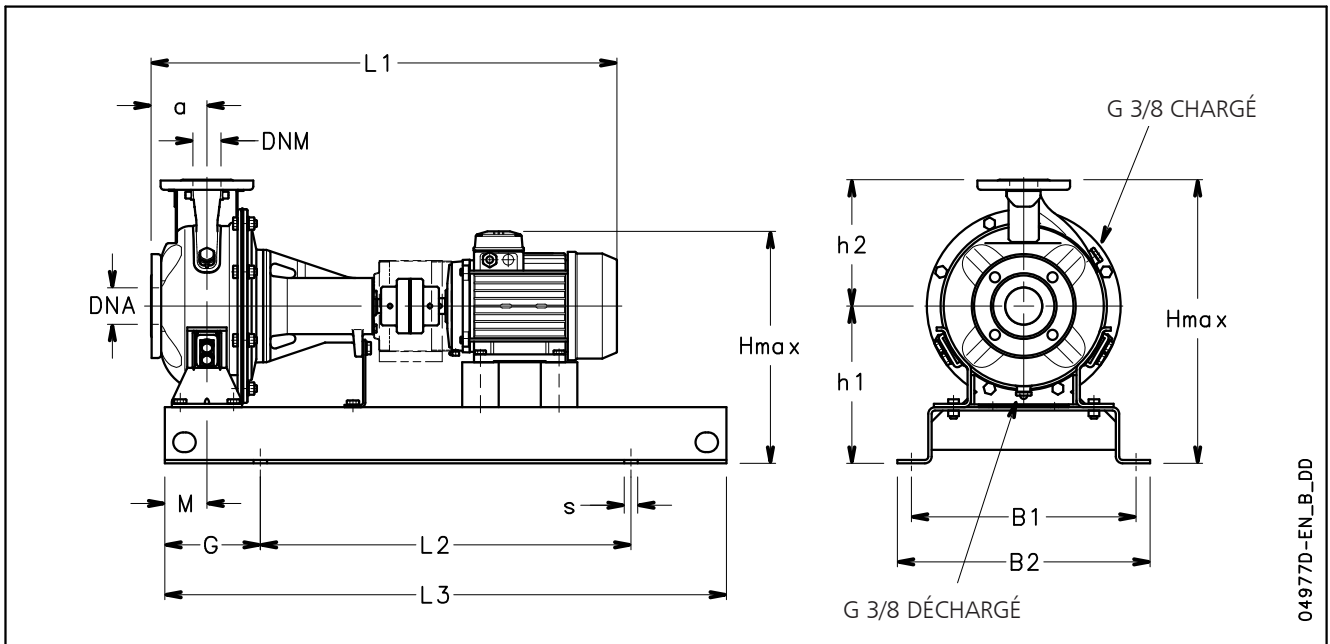
049760-EN_B_DD

SÉRIE ESHF

DIMENSIONS ET POIDS À 50 Hz, 2 PÔLES

TYPE POMPE ESHF..2	DIMENSIONS (mm)													S POUR VIS	POIDS kg	TYPE ACCOU- PLEMENT
	DNM	DNA	a	B1	B2	L1	L2	L3	G	M	h1	h2	Hmax			
25-125/07/S	25	50	80	320	360	746	540	800	130	60	212	140	352	M16	67	A2
25-125/11/S	25	50	80	320	360	746	540	800	130	60	212	140	352	M16	69	A2
25-160/15/P	25	50	80	350	390	791	600	900	150	60	232	160	392	M16	73	A3
25-160/22/P	25	50	80	350	390	791	600	900	150	60	232	160	392	M16	75	A3
25-200/30/P	25	50	80	350	390	822	600	900	150	60	260	180	440	M16	95	B1
25-200/40/P	25	50	80	350	390	825	600	900	150	60	260	180	440	M16	97	B1
25-250/55/P	25	50	100	440	490	910	740	1120	190	75	280	225	505	M20	130	C1
25-250/75/P	25	50	100	440	490	910	740	1120	190	75	280	225	505	M20	134	C1
25-250/110/P	25	50	100	490	540	1067	840	1250	205	75	280	225	520	M20	181	C2
32-125/07/S	32	50	80	320	360	746	540	800	130	60	212	140	352	M16	67	A2
32-125/11/S	32	50	80	320	360	746	540	800	130	60	212	140	352	M16	69	A2
32-160/15/P	32	50	80	350	390	791	600	900	150	60	232	160	392	M16	73	A3
32-160/22/P	32	50	80	350	390	791	600	900	150	60	232	160	392	M16	75	A3
32-200/30/P	32	50	80	350	390	822	600	900	150	60	260	180	440	M16	95	B1
32-200/40/P	32	50	80	350	390	825	600	900	150	60	260	180	440	M16	97	B1
32-250/55/P	32	50	100	440	490	910	740	1120	190	75	280	225	505	M20	130	C1
32-250/75/P	32	50	100	440	490	910	740	1120	190	75	280	225	505	M20	134	C1
32-250/110/P	32	50	100	490	540	1067	840	1250	205	75	280	225	520	M20	181	C2
40-125/11/S	40	65	80	350	390	746	600	900	150	60	212	140	352	M16	70	A2
40-125/15/P	40	65	80	350	390	791	600	900	150	60	212	140	352	M16	74	A3
40-125/22/P	40	65	80	350	390	791	600	900	150	60	212	140	352	M16	77	A3
40-160/30/P	40	65	80	350	390	822	600	900	150	60	232	160	392	M16	92	B1
40-160/40/P	40	65	80	350	390	825	600	900	150	60	232	160	400	M16	96	B1
40-200/55/P	40	65	100	400	450	910	660	1000	170	60	260	180	451	M20	123	C1
40-200/75/P	40	65	100	400	450	910	660	1000	170	60	260	180	451	M20	128	C1
40-250/110A/P	40	65	100	490	540	1067	840	1250	205	75	280	225	520	M20	167	C2
40-250/110/P	40	65	100	490	540	1067	840	1250	205	75	280	225	520	M20	170	C2
40-250/150/P	40	65	100	490	540	1067	840	1250	205	75	280	225	520	M20	175	C2
50-125/22/P	50	65	100	350	390	811	600	900	150	60	232	160	392	M16	84	A3
50-125/30/P	50	65	100	350	390	842	600	900	150	60	232	160	392	M16	92	B1
50-125/40/P	50	65	100	350	390	845	600	900	150	60	232	160	400	M16	95	B1
50-160/55/P	50	65	100	400	450	910	660	1000	170	60	260	180	451	M20	120	C1
50-160/75/P	50	65	100	400	450	910	660	1000	170	60	260	180	451	M20	122	C1
50-200/110A/P	50	65	100	440	490	1067	740	1120	190	60	260	200	500	M20	145	C2
50-200/110/P	50	65	100	440	490	1067	740	1120	190	60	260	200	500	M20	150	C2
50-250/150/P	50	65	100	490	540	1067	840	1250	205	75	280	225	520	M20	165	C2
50-250/185/P	50	65	100	490	540	1067	840	1250	205	75	280	225	520	M20	170	C2
50-250/220/W	50	65	100	490	540	1127	840	1250	205	75	280	225	559	M20	272	D1
65-160/40/P	65	80	100	400	450	845	660	1000	170	75	260	200	460	M20	133	B1
65-160/55/P	65	80	100	440	490	910	740	1120	190	75	260	200	460	M20	155	C1
65-160/75/P	65	80	100	440	490	910	740	1120	190	75	260	200	460	M20	159	C1
65-160/110A/P	65	80	100	490	540	1067	840	1250	205	75	260	200	500	M20	162	C2
65-160/110/P	65	80	100	490	540	1067	840	1250	205	75	260	200	500	M20	162	C2
65-200/150/P	65	80	100	490	540	1067	840	1250	205	75	280	225	520	M20	185	C2
65-200/185/P	65	80	100	490	540	1067	840	1250	205	75	280	225	520	M20	190	C2
65-200/220/W	65	80	100	490	540	1127	840	1250	205	75	280	225	559	M20	265	D1
65-250/300/W	65	80	100	550	610	1340	940	1400	230	90	310	250	627	M24	359	E1
65-250/370/W	65	80	100	550	610	1340	940	1400	230	90	310	250	627	M24	375	E1
80-160/110/P	80	100	125	490	540	1092	840	1250	205	75	280	225	520	M20	198	C2
80-160/150/P	80	100	125	490	540	1092	840	1250	205	75	280	225	520	M20	209	C2
80-160/185/P	80	100	125	490	540	1092	840	1250	205	75	280	225	520	M20	220	C2
80-200/220/W	80	100	125	490	540	1262	840	1250	205	75	280	250	559	M20	278	D2
80-200/300/W	80	100	125	550	610	1365	940	1400	230	75	310	250	627	M24	359	E1
80-200/370/W	80	100	125	550	610	1365	940	1400	230	75	310	250	627	M24	375	E1
80-250/450/W	80	100	125	550	610	1454	940	1400	230	90	365	280	749	M24	549	E1
80-250/550/W	80	100	125	600	660	1563	1060	1600	270	90	390	280	792	M24	702	F1
80-250/750/W	80	100	125	670	730	1670	1200	1800	300	90	420	280	892	M24	979	G1

SÉRIE ESHF
DIMENSIONS ET POIDS À 50 Hz, 4 PÔLES

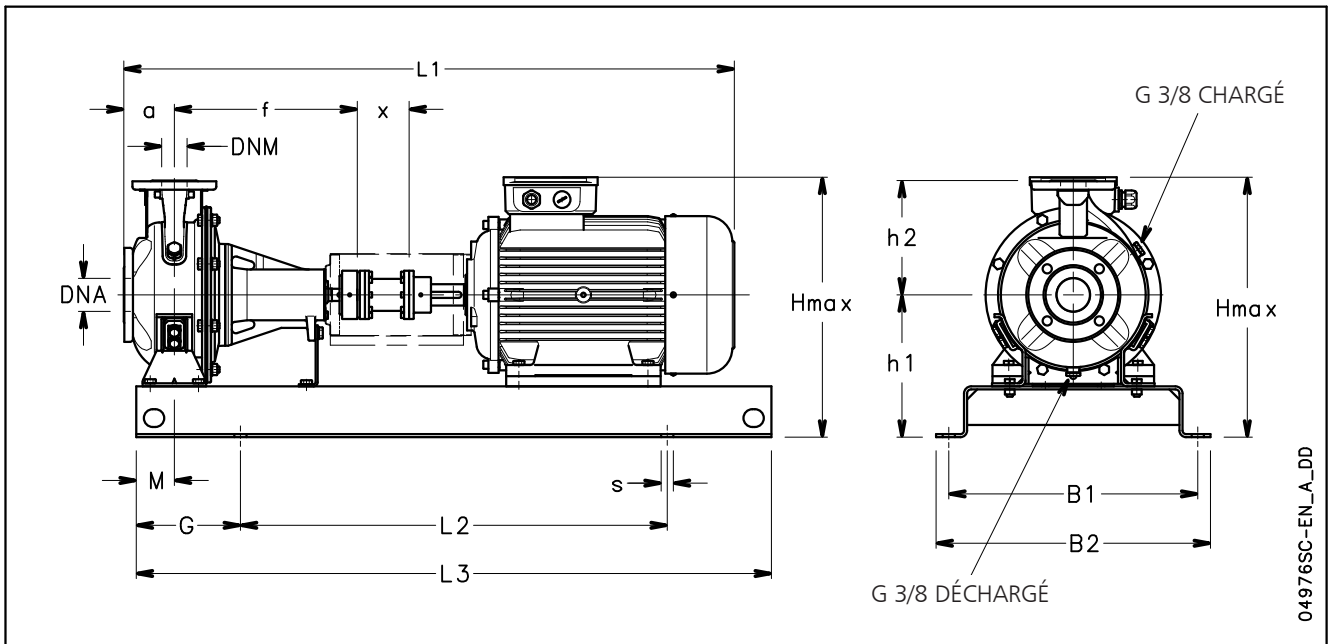


SÉRIE ESHF

DIMENSIONS ET POIDS À 50 Hz, 4 PÔLES

TYPE POMPE ESHF..4	DIMENSIONS (mm)													S POUR VIS	POIDS kg	TYPE ACCOU- PLEMENT
	DNM	DNA	a	B1	B2	L1	L2	L3	G	M	h1	h2	Hmax			
25-125/02A/S	25	50	80	320	360	704	540	800	130	60	212	140	352	M16	72	A1
25-125/02/S	25	50	80	320	360	704	540	800	130	60	212	140	352	M16	72	A1
25-160/02A/S	25	50	80	320	360	704	540	800	130	60	232	160	392	M16	74	A1
25-160/02/S	25	50	80	320	360	704	540	800	130	60	232	160	392	M16	74	A1
25-200/03/S	25	50	80	320	360	704	540	800	130	60	260	180	440	M16	78	A1
25-200/05/S	25	50	80	320	360	746	540	800	130	60	260	180	440	M16	80	A2
25-250/07/X	25	50	100	400	450	734	660	1000	170	75	280	225	505	M20	98	A2
25-250/11/P	25	50	100	400	450	811	660	1000	170	75	280	225	505	M20	106	A3
25-250/15/P	25	50	100	400	450	811	660	1000	170	75	280	225	505	M20	108	A3
32-125/02A/S	32	50	80	320	360	704	540	800	130	60	212	140	352	M16	72	A1
32-125/02/S	32	50	80	320	360	704	540	800	130	60	212	140	352	M16	72	A1
32-160/02A/S	32	50	80	320	360	704	540	800	130	60	232	160	392	M16	74	A1
32-160/02/S	32	50	80	320	360	704	540	800	130	60	232	160	392	M16	74	A1
32-200/03/S	32	50	80	320	360	704	540	800	130	60	260	180	440	M16	78	A1
32-200/05/S	32	50	80	320	360	746	540	800	130	60	260	180	440	M16	80	A2
32-250/07/X	32	50	100	400	450	734	660	1000	170	75	280	225	505	M20	98	A2
32-250/11/P	32	50	100	400	450	811	660	1000	170	75	280	225	505	M20	106	A3
32-250/15/P	32	50	100	400	450	811	660	1000	170	75	280	225	505	M20	108	A3
40-125/02A/S	40	65	80	320	360	704	540	800	130	60	212	140	352	M16	57	A1
40-125/02/S	40	65	80	320	360	704	540	800	130	60	212	140	352	M16	57	A1
40-160/03/S	40	65	80	320	360	704	540	800	130	60	232	160	392	M16	60	A1
40-160/05/S	40	65	80	320	360	746	540	800	130	60	232	160	392	M16	62	A2
40-200/07/X	40	65	100	350	390	734	600	900	150	60	260	180	440	M16	70	A2
40-200/11/P	40	65	100	350	390	811	600	900	150	60	260	180	440	M16	78	A3
40-250/11/P	40	65	100	400	450	811	660	1000	170	75	280	225	505	M20	105	A3
40-250/15/P	40	65	100	400	450	811	660	1000	170	75	280	225	505	M20	108	A3
40-250/22/P	40	65	100	400	450	888	660	1000	170	75	280	225	505	M20	131	B1
50-125/02/S	50	65	100	320	360	724	540	800	130	60	232	160	392	M16	59	A1
50-125/03/S	50	65	100	320	360	724	540	800	130	60	232	160	392	M16	59	A1
50-125/05/S	50	65	100	320	360	766	540	800	130	60	232	160	392	M16	61	A2
50-160/07/X	50	65	100	350	390	734	600	900	150	60	260	180	440	M16	69	A2
50-160/11/P	50	65	100	350	390	811	600	900	150	60	260	180	440	M16	77	A3
50-200/11/P	50	65	100	350	390	811	600	900	150	60	260	200	460	M16	88	A3
50-200/15/P	50	65	100	350	390	811	600	900	150	60	260	200	460	M16	91	A3
50-250/22A/P	50	65	100	400	450	888	660	1000	170	75	280	225	505	M20	132	B1
50-250/22/P	50	65	100	400	450	888	660	1000	170	75	280	225	505	M20	132	B1
50-250/30/P	50	65	100	400	450	888	660	1000	170	75	280	225	505	M20	136	B1
65-160/05/S	65	80	100	350	390	766	600	900	150	75	260	200	460	M16	84	A2
65-160/07/X	65	80	100	350	390	734	600	900	150	75	260	200	460	M16	86	A2
65-160/11A/P	65	80	100	400	450	811	600	1000	170	75	260	200	460	M20	94	A3
65-160/11/P	65	80	100	400	450	811	660	1000	170	75	260	200	460	M20	94	A3
65-160/15/P	65	80	100	400	450	811	660	1000	170	75	260	200	460	M20	97	A3
65-200/15/P	65	80	100	400	450	811	660	1000	170	75	280	225	505	M20	109	A3
65-200/22/P	65	80	100	440	490	888	740	1120	190	75	280	225	505	M20	133	B1
65-200/30/P	65	80	100	440	490	888	740	1120	190	75	280	225	505	M20	137	B1
65-250/40/P	65	80	100	440	490	1031	740	1120	190	90	310	250	550	M20	178	C3
65-250/55/P	65	80	100	440	490	1058	740	1120	190	90	310	250	550	M20	193	C4
80-160/15/P	80	100	125	400	450	836	660	1000	170	75	280	225	505	M20	127	A3
80-160/22A/P	80	100	125	440	490	913	740	1120	190	75	280	225	505	M20	143	B1
80-160/22/P	80	100	125	440	490	913	740	1120	190	75	280	225	505	M20	143	B1
80-200/30/P	80	100	125	440	490	1023	740	1120	190	75	280	250	530	M20	162	C3
80-200/40/P	80	100	125	440	490	1056	740	1120	190	75	280	250	530	M20	171	C3
80-250/55/P	80	100	125	490	540	1083	840	1250	205	90	310	280	590	M20	194	C4
80-250/75/P	80	100	125	490	540	1083	840	1250	205	90	310	280	590	M20	198	C4
80-250/110/P	80	100	125	490	540	1202	840	1250	205	90	310	280	590	M20	256	C5

SÉRIE ESHC
DIMENSIONS ET POIDS À 50 Hz, 2 PÔLES



SÉRIE ESHC

DIMENSIONS ET POIDS À 50 Hz, 2 PÔLES

TYPE POMPE ESHC..2	DIMENSIONS (mm)															s POUR vis	POIDS kg	TYPE ACCOU- PLEMENT
	DNM	DNA	a	B1	B2	L1	L2	L3	G	M	h1	h2	Hmax	f	x			
32-125/07/S	32	50	80	320	360	845	540	800	130	60	212	140	352	360	100	M16	69	A2S
32-125/11/S	32	50	80	320	360	845	540	800	130	60	212	140	352	360	100	M16	71	A2S
32-160/15/P	32	50	80	350	390	889	600	900	150	60	232	160	392	360	100	M16	75	A3S
32-160/22/P	32	50	80	350	390	889	600	900	150	60	232	160	392	360	100	M16	77	A3S
32-200/30/P	32	50	80	350	390	920	600	900	150	60	260	180	440	360	100	M16	97	B1S
32-200/40/P	32	50	80	350	390	923	600	900	150	60	260	180	440	360	100	M16	99	B1S
32-250/55/P	32	50	100	440	490	1007	740	1120	190	75	280	225	505	360	100	M20	132	C1S
32-250/75/P	32	50	100	440	490	1007	740	1120	190	75	280	225	505	360	100	M20	136	C1S
32-250/110/P	32	50	100	490	540	1164	840	1250	205	75	280	225	520	360	100	M20	183	C2S
40-125/11/S	40	65	80	350	390	845	600	900	150	60	212	140	352	360	100	M16	72	A2S
40-125/15/P	40	65	80	350	390	889	600	900	150	60	212	140	352	360	100	M16	76	A3S
40-125/22/P	40	65	80	350	390	889	600	900	150	60	212	140	352	360	100	M16	79	A3S
40-160/30/P	40	65	80	350	390	920	600	900	150	60	232	160	392	360	100	M16	94	B1S
40-160/40/P	40	65	80	350	390	923	600	900	150	60	232	160	400	360	100	M16	98	B1S
40-200/55/P	40	65	100	400	450	1007	660	1000	170	60	260	180	451	360	100	M20	125	C1S
40-200/75/P	40	65	100	400	450	1007	660	1000	170	60	260	180	451	360	100	M20	130	C1S
40-250/110A/P	40	65	100	490	540	1164	840	1250	205	75	280	225	520	360	100	M20	169	C2S
40-250/110/P	40	65	100	490	540	1164	840	1250	205	75	280	225	520	360	100	M20	172	C2S
40-250/150/P	40	65	100	490	540	1164	840	1250	205	75	280	225	520	360	100	M20	177	C2S
50-125/22/P	50	65	100	350	390	909	600	900	150	60	232	160	392	360	100	M16	86	A3S
50-125/30/P	50	65	100	350	390	940	600	900	150	60	232	160	392	360	100	M16	94	B1S
50-125/40/P	50	65	100	350	390	943	600	900	150	60	232	160	400	360	100	M16	97	B1S
50-160/55/P	50	65	100	400	450	1007	660	1000	170	60	260	180	451	360	100	M20	122	C1S
50-160/75/P	50	65	100	400	450	1007	660	1000	170	60	260	180	451	360	100	M20	124	C1S
50-200/110A/P	50	65	100	440	490	1164	740	1120	190	60	260	200	500	360	100	M20	147	C2S
50-200/110/P	50	65	100	440	490	1164	740	1120	190	60	260	200	500	360	100	M20	152	C2S
50-250/150/P	50	65	100	490	540	1164	840	1250	205	75	280	225	520	360	100	M20	167	C2S
50-250/185/P	50	65	100	490	540	1164	840	1250	205	75	280	225	520	360	100	M20	172	C2S
50-250/220/W	50	65	100	490	540	1224	840	1250	205	75	280	225	559	360	100	M20	274	D1S
65-160/40/P	65	80	100	400	450	943	660	1000	170	75	260	200	460	360	100	M20	135	B1S
65-160/55/P	65	80	100	440	490	1007	740	1120	190	75	260	200	460	360	100	M20	157	C1S
65-160/75/P	65	80	100	440	490	1007	740	1120	190	75	260	200	460	360	100	M20	161	C1S
65-160/110A/P	65	80	100	490	540	1164	840	1250	205	75	260	200	500	360	100	M20	164	C2S
65-160/110/P	65	80	100	490	540	1164	840	1250	205	75	260	200	500	360	100	M20	164	C2S
65-200/150/P	65	80	100	490	540	1164	840	1250	205	75	280	225	520	360	100	M20	187	C2S
65-200/185/P	65	80	100	490	540	1164	840	1250	205	75	280	225	520	360	100	M20	192	C2S
65-200/220/W	65	80	100	490	540	1224	840	1250	205	75	280	225	559	360	100	M20	267	D1S
65-250/300/W	65	80	100	550	610	1477	940	1400	230	90	310	250	627	470	140	M24	362	E1S
65-250/370/W	65	80	100	550	610	1477	940	1400	230	90	310	250	627	470	140	M24	378	E1S
80-160/110/P	80	100	125	490	540	1189	840	1250	205	75	280	225	520	360	100	M20	200	C2S
80-160/150/P	80	100	125	490	540	1189	840	1250	205	75	280	225	520	360	100	M20	211	C2S
80-160/185/P	80	100	125	490	540	1189	840	1250	205	75	280	225	520	360	100	M20	222	C2S
80-200/220/W	80	100	125	490	540	1359	840	1250	205	75	280	250	559	470	100	M20	280	D2S
80-200/300/W	80	100	125	550	610	1502	940	1400	230	75	310	250	627	470	140	M24	362	E1S
80-200/370/W	80	100	125	550	610	1502	940	1400	230	75	310	250	627	470	140	M24	378	E1S
80-250/450/W	80	100	125	550	610	1591	940	1400	230	90	365	280	749	470	140	M24	552	E1S
80-250/550/W	80	100	125	600	660	1700	1060	1600	270	90	390	280	792	470	140	M24	707	F1S
80-250/750/W	80	100	125	670	730	1807	1200	1800	300	90	420	280	892	470	140	M24	985	G1S

ESHC_2p50-en_b_td

ESH..H
avec
HYDROVAR®
(gamme HVL)

SÉRIE ESH..H (ESH AVEC HYDROVAR)

Milieu et contexte

En ce qui concerne les besoins de pompes dans le domaine de la construction commerciale et résidentielle ainsi que dans les applications industrielles, la demande de systèmes de pompage intelligents est en constante augmentation. Les systèmes à commande offrent de nombreux avantages : réduction des coûts du cycle de vie de la pompe, faible impact environnemental, plus longue durée de vie des tuyaux et des jonctions.

C'est pour cette raison que Lowara a développé le modèle ESH..H : un système de pompage intelligent qui assure des performances de haut niveau avec une consommation d'énergie adaptée à la demande.

Avantages de L'ESH avec HYDROVAR

Économie : ESH..H transforme les pompes ESH en systèmes de pompage intelligents à vitesse variable. Grâce au système HYDROVAR, la vitesse de chaque pompe varie de façon à maintenir à un niveau constant le débit, la pression ou la pression différentielle. De cette façon, à n'importe quel moment, la pompe reçoit uniquement l'énergie nécessaire. Ce qui permet ainsi de réaliser des économies considérables, en particulier pour les systèmes où les demandes varient pendant la journée.

Une installation simple et peu encombrante : L'ESH..H assure un gain de temps et d'espace lors de l'installation. L'Hydrovar est fourni déjà monté sur le moteur (pour les modèles jusqu'à 22kW). Il est refroidi par le ventilateur du moteur et il n'a pas besoin d'un panneau de commande. Pour le fonctionnement il a besoin seulement de fusibles sur la ligne d'alimentation (en fonction des règles d'installation électrique locales). Une version murale d'HYDROVAR est disponible pour les puissances plus élevées (jusqu'à 45 kW).

Moteurs standard : Les modèles ESH..H sont équipés de moteurs triphasés TEFC standard avec classe d'isolation 155 (F).

Caractéristiques clé de l'HYDROVAR

- **Aucun capteur de pression supplémentaire n'est requis** : L'ESH..H est fournie de série avec un capteur de pression.
- **Pas de pompes ou moteurs spéciaux requis.**
- **L'ESH..H est fournie pré-câblée.**
- **Aucun besoin de filtres en ligne.**
HYDROVAR possède déjà le filtre THDi intégré de série.
- **Pas nécessaire pour les systèmes de dérivation ou de sécurité** : les modèles ESH..H s'arrêtent immédiatement lorsque la demande tombe à zéro ou si elle dépasse la capacité maximale de la pompe ; l'installation de dispositifs de sécurité supplémentaires est donc inutile.
- **Dispositif anti-condensation** : L'HYDROVAR est muni de dispositifs anti-condensation qui commutent lorsque la pompe est en mode veille, afin d'éviter la formation de condensation dans l'unité.

Code d'identification :

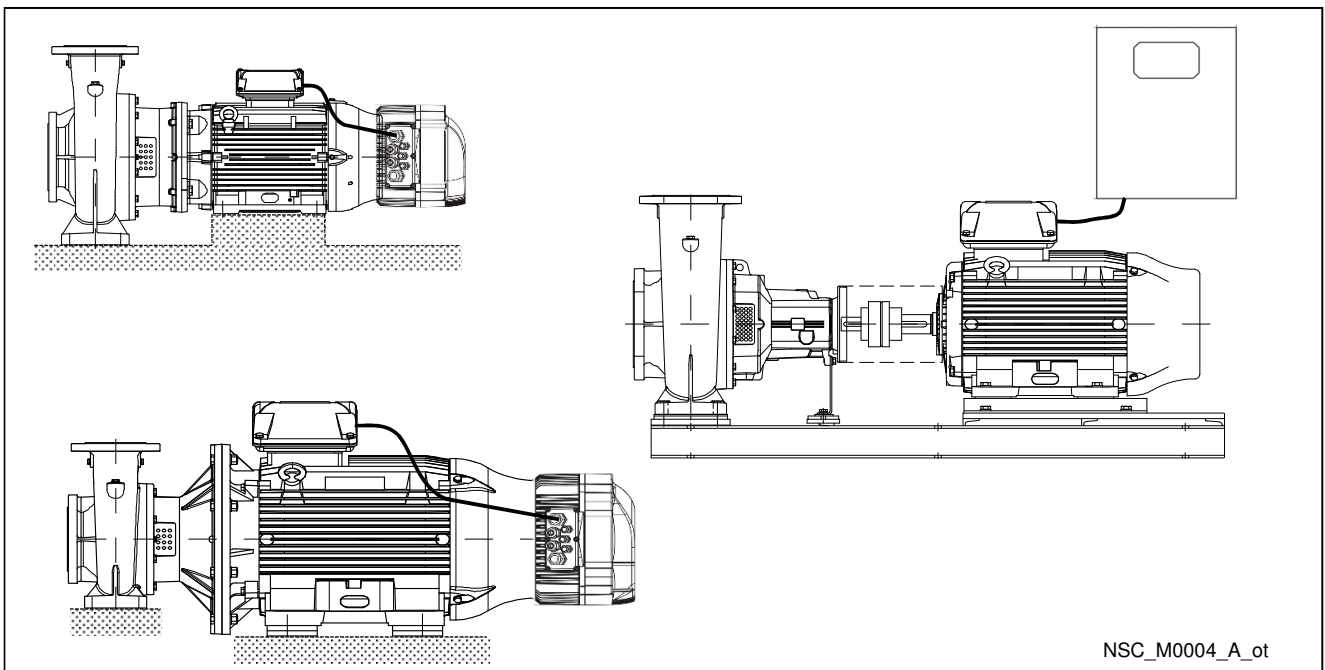
Les modèles ESH..H sont identifiés par la lettre « **H** » et « **/2** », « **/3** » ou « **/4** » dans le code d'identification standard de la gamme de produits e-SH.

Exemple :

ESH**S**H40-250/110/P25VSS4 /4

H = avec HYDROVAR intégré

/4 = HYDROVAR HVL4.110 [3~ 380-460 V (50/60 Hz)].



NSC_M0004_A_ot

SÉRIE ESH..H (ESH AVEC HYDROVAR)

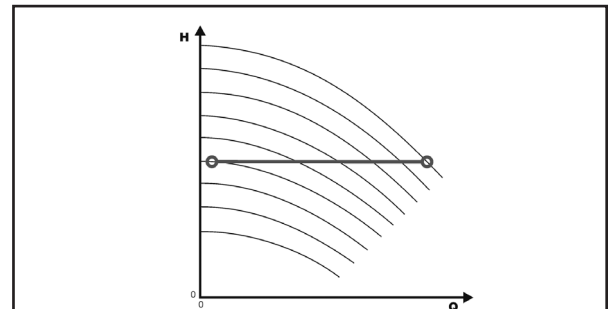
La fonction principale du dispositif HYDROVAR est de réguler la pompe en fonction des demandes de l'installation.

HYDROVAR assure les fonctions suivantes :

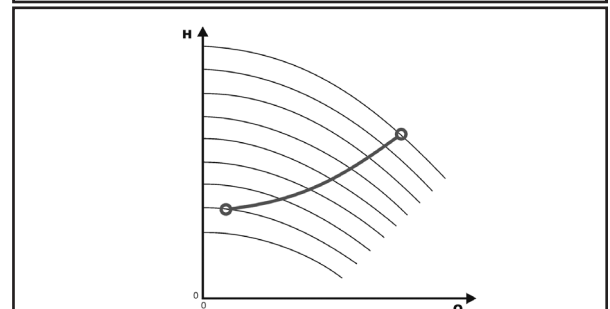
- 1) Mesure de la pression ou du débit de l'installation à l'aide d'un capteur monté sur le refoulement de la pompe.
- 2) Calcul de la vitesse du moteur pour maintenir le débit ou la pression désirés.
- 3) Envoi d'un signal à la pompe pour démarrer le moteur, augmenter la vitesse, diminuer la vitesse ou l'arrêter.
- 4) Dans le cas d'installations avec plusieurs pompes, l'HYDROVAR gère automatiquement le démarrage cyclique en cascade des pompes

En plus de ces fonctions de base, l'HYDROVAR peut, grâce aux systèmes de contrôle informatisés les plus pointus :

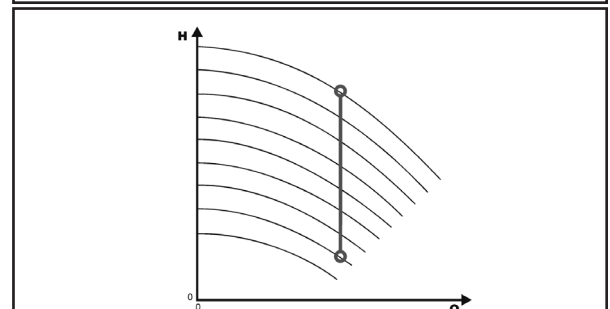
- Arrêter la(les) pompe(s) lorsque la demande tombe à zéro.
- Arrêter la(les) pompe(s) en cas d'absence d'eau côté d'aspiration (protection contre la marche à sec).
- Arrêter la pompe lorsque le débit dépasse les capacités de la pompe (protection contre la cavitation, phénomène causé par une demande excessive), ou démarrer automatiquement une autre pompe dans les groupes multipompes
- Protéger la pompe et le moteur contre les risques de surchauffe, sous tension, surcharge et défaut à la terre.
- Modifier la vitesse et le temps d'accélération et de décélération
- Compenser l'augmentation de la perte de charge en cas de débits importants
- Exécuter un auto-test à des intervalles prédéfinis.
- Surveiller le variateur de vitesse et les heures de fonctionnement du moteur.
- Visualisation de la consommation énergétique (kWh)
- Afficher toutes les fonctions sur un écran LCD dans différentes langues (italien, anglais, français, allemand, espagnol, portugais, néerlandais).
- Envoyer à un système de commande à distance un signal proportionnel à la pression et à la fréquence.
- Protocole de communication standard type Modbus (interface RS 485) et Bacnet pour les systèmes de gestion à distance (GTC).



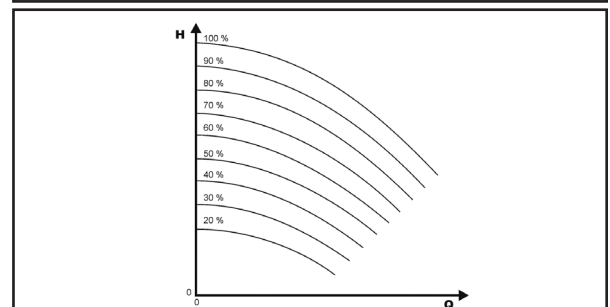
Régulation en fonction de la pression constante



Régulation en fonction de la courbe caractéristique de l'installation



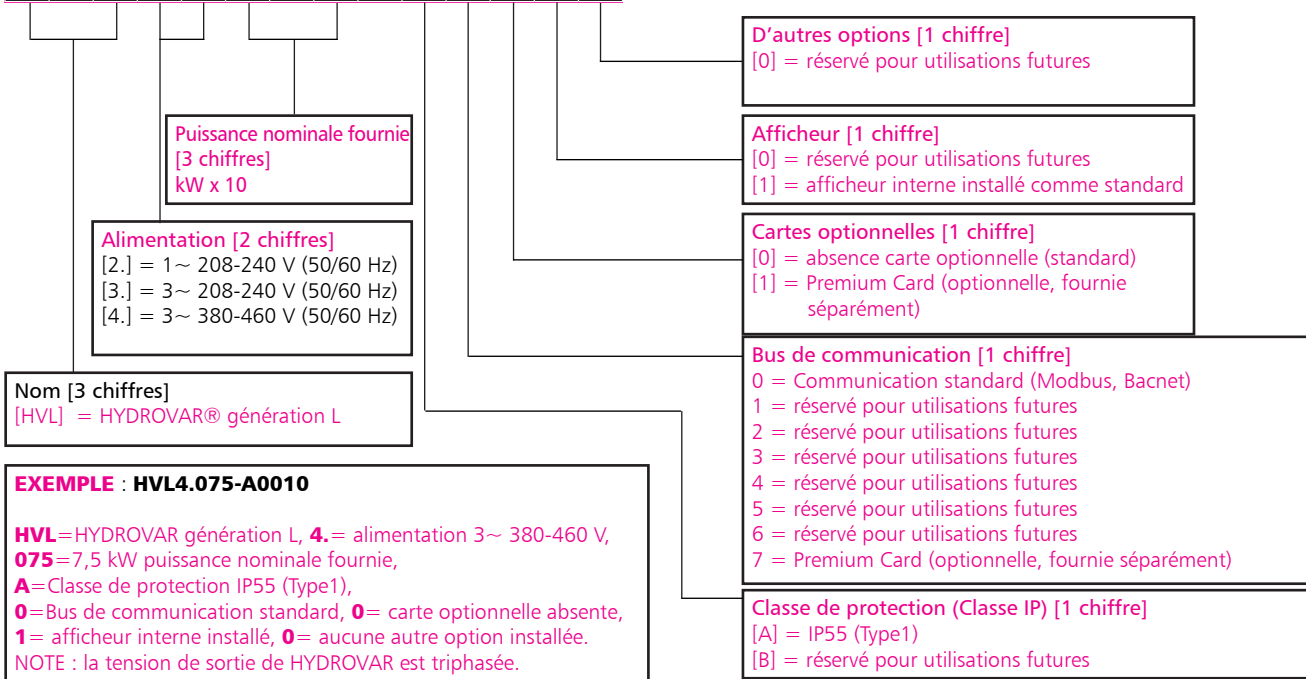
Régulation en fonction du débit constant



Régulation en fonction d'un signal extérieur

HYDROVAR HVL CODE D'IDENTIFICATION

H V L 4 . 0 7 5 - A 0 0 1 0



DIMENSIONS ET POIDS



TYPE	MODÈLES			DIMENSIONS (mm)				POIDS Kg
	/2	/3	/4	L	B	H	X	
TAILLE A	HVL2.015 ÷ 2.022	HVL3.015 ÷ 3.022	HVL4.015 ÷ 4.040	216	205	170	243	5,6
TAILLE B	*HVL2.030 ÷ 2.040	HVL3.030 ÷ 3.055	HVL4.055 ÷ 4.110	276	265	185	305	10,5
TAILLE C	-	*HVL3.075 ÷ 3.110	HVL4.150 ÷ 4.220	366	337	200	407	15,6

HVL_dim-en_a_td

HYDROVAR HVL COMPATIBILITÉ CEM

Conditions CEM

L'HYDROVAR est conforme à la norme de produit EN61800-3:2004 + A1:2012, qui définit les catégories (de C1 à C4) par zone d'application du dispositif.

En fonction de la longueur du câble du moteur, HYDROVAR est classifié par catégorie (selon la norme EN61800-3), indiquée dans les tableaux ci-dessous :

HVL	Classification de HYDROVAR par catégorie, selon la norme EN61800-3
2.015 ÷ 2.040	C1 (*)
3.015 ÷ 3.110	C2 (*)
4.015 ÷ 4.220	C2 (*)

(*) longueur du câble du moteur 0,75 ; contacter Xylem pour d'autres informations Fr-Rev_A

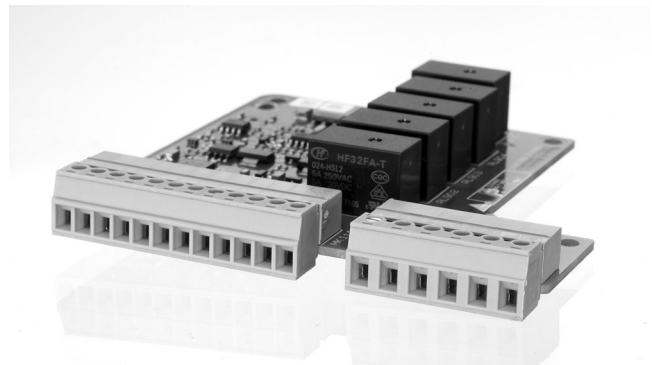
CARTE

Carte premium HYDROVAR

Pour les gammes e-LNE..H et e-LNT..H, la Carte Premium est fournie en standard avec les HYDROVAR. Cela permet de contrôler jusqu'à cinq pompes à vitesse fixe via un coffret extérieur.

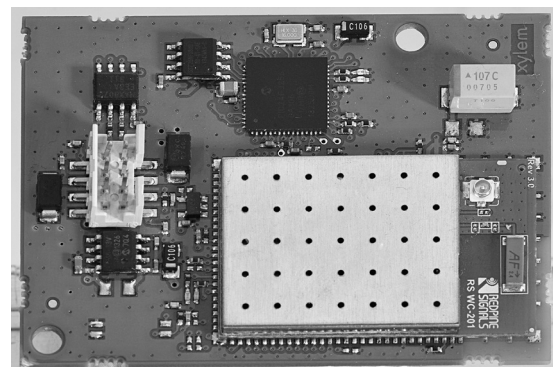
La Carte Premium ajoute les fonctionnalités suivantes :

- 2 entrées analogiques supplémentaires
- 2 sorties analogiques
- 1 entrée numérique supplémentaire
- 5 relais



Carte Wi-Fi HYDROVAR (optionnelle)

Avec la carte Wi-Fi montée dans l'HYDROVAR, il est possible de connecter l'unité à un réseau sans fil.



ACCESSOIRES OPTIONNELS

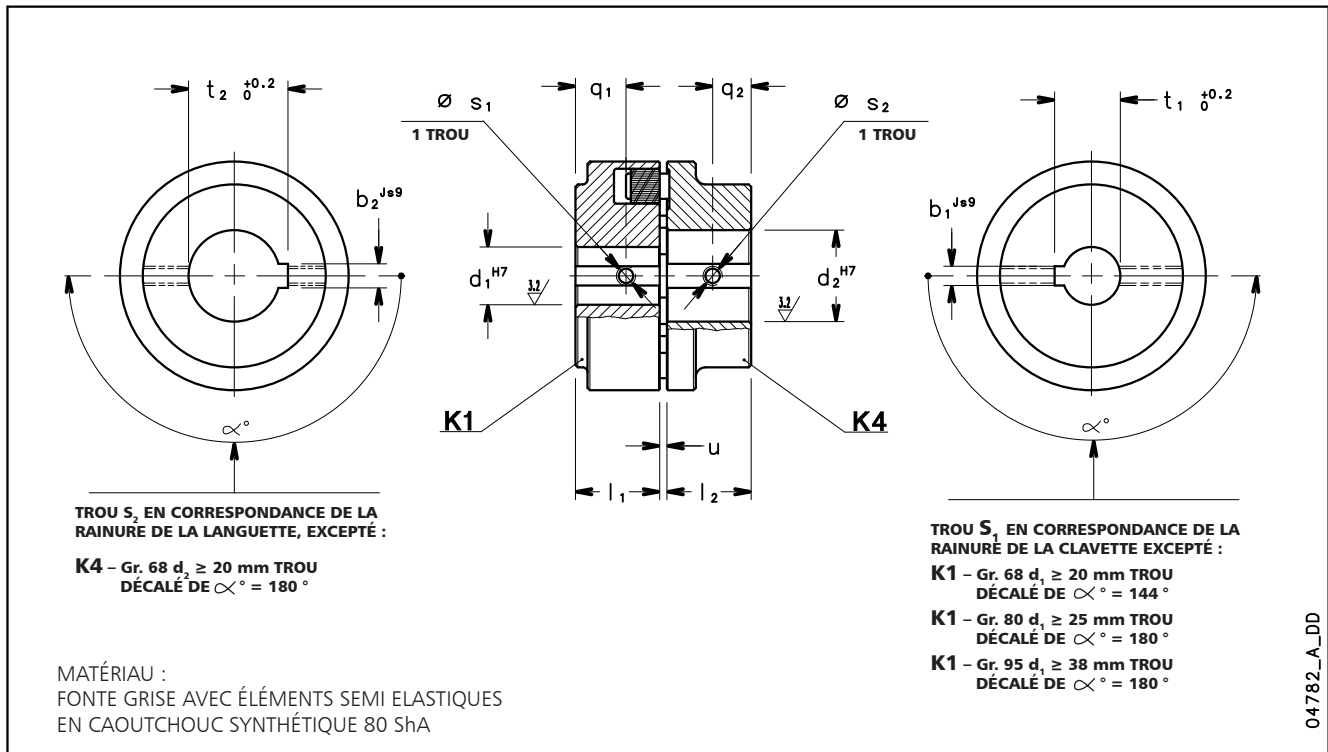
Capteurs

Avec HYDROVAR les capteurs disponibles sont :

- Capteur de pression
- Capteur de pression différentielle
- Capteur de température
- Indicateur de débit (bride étalonnée, débitmètre)
- Capteur de niveau

ACCESSOIRES

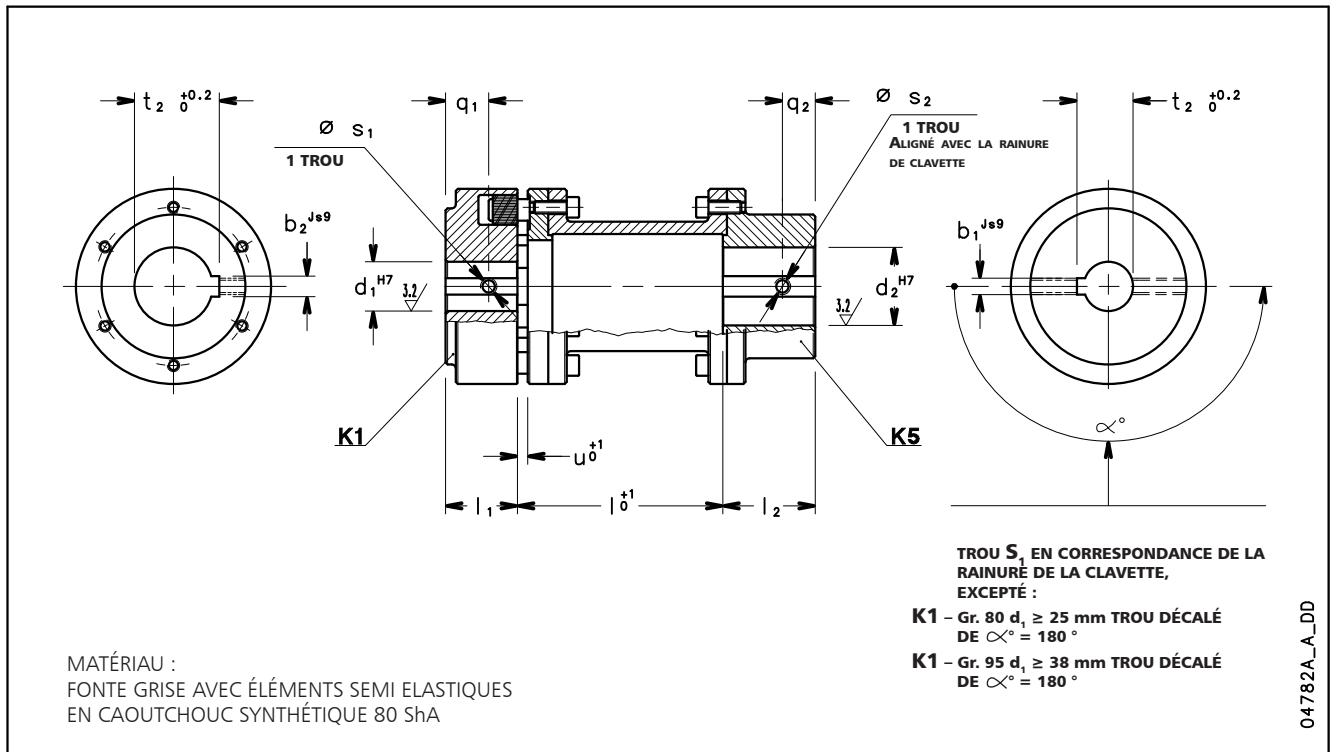
DIMENSIONS ACCOUPLEMENTS SEMI ELASTIQUES SANS SPACER



Réf.	DESIGNATION	DIMENSIONS (mm)												
		K1						K4						
		DEMI ACCOUPLEMENT CÔTÉ POMPE						DEMI ACCOUPLEMENT CÔTÉ MOTEUR						
TAILLE x d ₁ x d ₂	d ₁ ^{H7}	l ₁	b ₁ ^{js9}	t _{1 0} ^{+0.2}	s ₁	q ₁	u	d ₂ ^{H7}	l ₂	b ₂ ^{js9}	t _{2 0} ^{+0.2}	s ₂	q ₂	
A1	B 68 x 24 x 14	24	20	8	27,3	M6	10	2 ÷ 4	14	20	5	16,3	M6	8
A2	B 68 x 24 x 19	24	20	8	27,3	M6	10	2 ÷ 4	19	20	6	21,8	M6	8
A3	B 68 x 24 x 24	24	20	8	27,3	M6	10	2 ÷ 4	24	20	8	27,3	M6	8
B1	B 80 x 24 x 28	24	30	8	27,3	M6	19	2 ÷ 4	28	30	8	31,3	M6	12
C1	B 95 x 24 x 38	24	35	8	27,3	M6	20	2 ÷ 4	38	35	10	41,3	M6	15
C2	B 95 x 24 x 42	24	35	8	27,3	M6	20	2 ÷ 4	42	35	12	45,3	M6	15
C3	B 95 x 32 x 28	32	35	10	35,3	M6	20	2 ÷ 4	28	35	8	31,3	M6	15
C4	B 95 x 32 x 38	32	35	10	35,3	M6	20	2 ÷ 4	38	35	10	41,3	M6	15
C5	B 95 x 32 x 42	32	35	10	35,3	M6	20	2 ÷ 4	42	35	12	45,3	M6	15
D1	B 110 x 24 x 48	24	40	8	27,3	M6	22	2 ÷ 4	48	40	14	51,8	M6	18
D2	B 110 x 32 x 48	32	40	10	35,3	M6	22	2 ÷ 4	48	40	14	51,8	M6	18
E1	B 125 x 32 x 55	32	50	10	35,3	M8	30	2 ÷ 4	55	50	16	59,3	M8	20
F1	B 140 x 32 x 60	32	55	10	35,3	M8	13	2 ÷ 4	60	55	18	64,4	M8	22
G1	B 160 x 32 x 65	32	60	10	35,3	M10	13	2 ÷ 6	65	60	18	69,4	M10	25

REMARQUE : Version non ATEX.

shf-giunto-elastico-en_c_td

DIMENSIONS DES ACCOUPLEMENTS ELASTIQUES AVEC SPACER


Réf.	DESIGNATION	DIMENSIONS (mm)													
		K1							K5						
		DEMI ACCOUPLEMENT CÔTÉ POMPE							DEMI ACCOUPLEMENT CÔTÉ MOTEUR						
TAILLE x d_1 x d_2	l_0^{+1}	d_1^{H7}	l_1	b_1^{js9}	$t_1^{+0.2}$	s_1	q_1	u	d_2^{H7}	l_2	b_2^{js9}	$t_2^{+0.2}$	s_2	q_2	
A2S	H 80-100 x 24 x 19	100	24	30	8	27,3	M6	19	5	19	45	6	21,8	M6	15
A3S	H 80-100 x 24 x 24	100	24	30	8	27,3	M6	19	5	24	45	8	27,3	M6	15
B1S	H 80-100 x 24 x 28	100	24	30	8	27,3	M6	19	5	28	45	8	31,3	M6	15
C1S	H 95-100 x 24 x 38	100	24	35	8	27,3	M6	20	5	38	45	10	41,3	M6	20
C2S	H 95-100 x 24 x 42	100	24	35	8	27,3	M6	20	5	42	45	12	45,3	M6	20
D1S	H 110-100 x 24 x 48	100	24	40	8	27,3	M6	22	5	48	50	14	51,8	M6	25
D2S	H 110-100 x 32 x 48	100	32	40	10	35,3	M6	22	5	48	50	14	51,8	M6	25
E1S	H 125-140 x 32 x 55	140	32	50	10	35,3	M8	30	5	55	50	16	59,3	M8	25
F1S	H 140-140 x 32 x 60	140	32	55	10	35,3	M8	13	5	60	65	18	64,4	M8	30
G1S	H 160-140 x 32 x 65	140	32	60	10	35,3	M10	13	6	65	70	18	69,4	M10	35

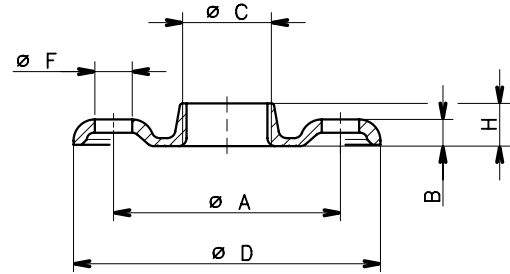
REMARQUE : Version non ATEX.

sh-giunto-elastico-con-sp-en_c_td

SÉRIE ESH (DIMENSIONS CONTRE-BRIDES RONDES FILETÉES SELON LA NORME EN 1092-1)

DN	ø C	DIMENSIONS (mm)				TROUS		
		ø A	B	ø D	H	ø F	N°	PN
25	Rp 1	85	10	115	16	14	4	16
32	Rp 1¼	100	13	140	16	18	4	16
40	Rp 1½	110	14	150	19	18	4	16
50	Rp 2	125	16	165	24	18	4	16
65	Rp 2½	145	16	185	23	18	4	16
80	Rp 3	160	17	200	27	18	8	16
100	Rp 4	180	18	220	31	18	8	16

sh-ctf-tonde-f-en_b_td

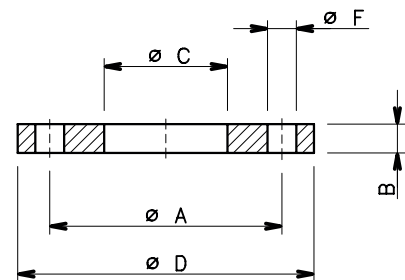


04430_B_DD

SÉRIE ESH (DIMENSIONS CONTRE-BRIDES RONDES À SOUDER SELON LA NORME EN 1092-1)

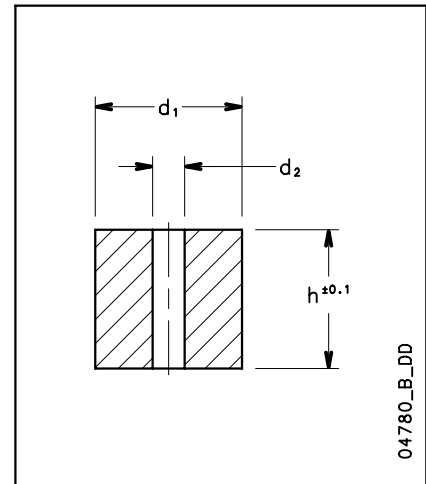
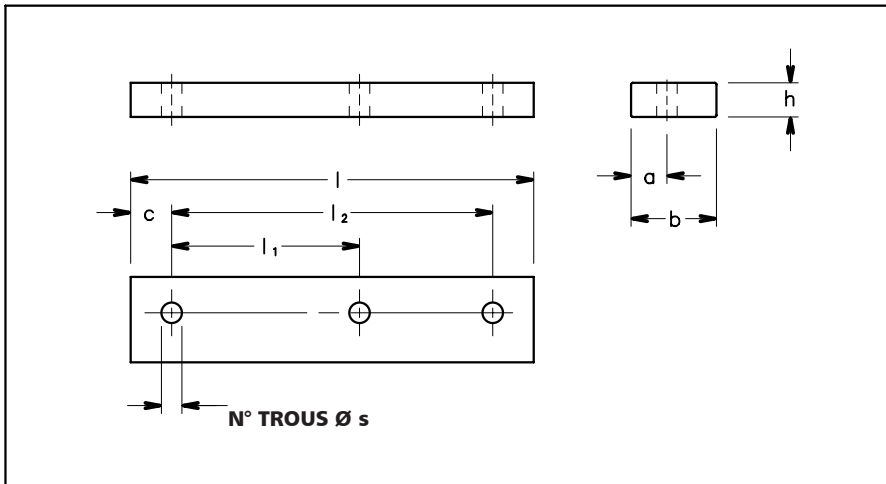
DN	ø C	DIMENSIONS (mm)			TROUS		
		ø A	B	ø D	ø F	N°	PN
65	77	145	18	185	18	4	16
80	90	160	20	200	18	8	16
100	115,5	180	22	220	18	8	16

sh-ctf-tonde-s-en_b_td



04431_A_DD

SÉRIE ESH CALE POUR PIEDS DES MOTEURS

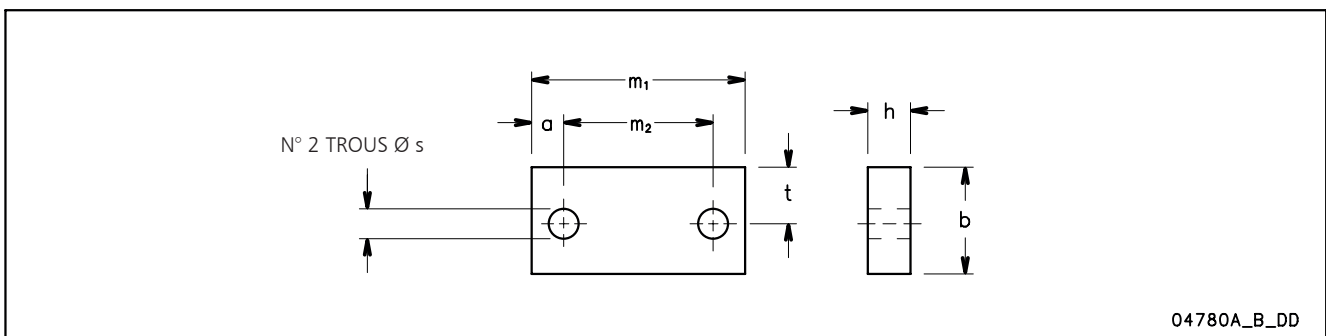


DIMENSIONS (mm)										
NOM					TROUS					
b	x	h	x	l	a	l ₁	l ₂	c	N°	Ø s
35	20	125			17	100	-	12,5	2	10
40	10	155			20	100	125	15	3	10
40	12	155			20	100	125	15	3	10
40	12	180			17	140	-	20	2	14
40	20	180			17	140	-	20	2	14
40	30	155			20	100	125	15	3	10
40	40	180			17	140	-	20	2	14
50	8	226			21	140	178	24	3	14
50	20	226			21	140	178	24	3	14
50	20	304			25	210	254	25	3	14
50	30	304			25	210	254	25	3	14
100	30	467			50	311	349	59	3	22

DIMENSIONS (mm)			
NOM			d ₂
d ₁	x	h	
45		41	10
45		61	10
45		89	10
55		52	12
55		70	12
55		80	12
55		90	12
55		100	12
65		60	16
65		68	16
65		78	16
65		80	16
65		88	16

sp-mot-shs-shf-en_d_td

CALE POUR PIEDS DE POMPE (ESHF)



04780A_B_DD

DIMENSIONS (mm)									
NOM					TROUS				
b	x	h	x	m ₁	a	m ₂	Ø s	t	
40		10		160	25	110	14	16,5	
40		20		160	25	110	14	16,5	
40		25		160	25	110	14	16,5	
40		30		160	25	110	14	16,5	
70		20		125	15	95	14	37,5	
80		10		160	20	120	18	42,5	
80		25		160	20	120	18	42,5	
80		30		160	20	120	18	42,5	

sp-pompa-shf-en_b_td

TESTS ET CERTIFICATS

TESTS ET CERTIFICATS

i) **Rapports de tests**

- a) **Rapport de tests en usine** (code d'identification Lowara : 1A)
(pas disponible pour tous les types de pompes ; consulter d'abord le Service Clients)
 - Rapport de test effectué à la fin de la ligne de montage, y compris le test de performances débit-hauteur manométrique (ISO 9906:2012 - Grade 3B) et le test d'étanchéité hydraulique.
- b) **Rapport de test d'audit** (Rapport de test d'audit (code d'identification Lowara : 1B)
 - Rapport de test pour électropompes effectué dans la salle d'essais, incluant le test de performances débit-hauteur d'élévation-puissance absorbée par l'électropompe-rendement de l'électropompe (ISO 9906:2012 - Grade 3B)
- c) **Rapport de test NPSH** (code d'identification Lowara : 1A / CTF-NP)
(pas disponible pour pompes immergées ou submersibles)
 - Rapport de test pour électropompes effectué dans la salle d'essais, incluant le test de performances débit-NPSH (ISO 9906:2012 - Grade 3B)
- d) **Rapport test de bruit** (code d'identification Lowara : 1A / CTF-RM)
(pas disponible pour pompes immergées)
 - Rapport incluant le relevé de la pression et de la puissance sonore (EN ISO 20361, EN ISO 11203, EN ISO 4871) par la méthode
 - intensimétrique (EN ISO 9614-1, EN ISO 9614-2), ou
 - phonométrique.
- e) **Rapport test de vibrations**
(pas disponible pour pompes immergées ou submersibles)
 - Rapport incluant le relevé du niveau de vibrations (ISO 10816-1)

ii) **Certificats de conformité des produits livrés aux prescriptions techniques de la commande**

- a) **EN 10204:2004 - type 2.1** (code d'identification Lowara : CTF-21)
 - n'inclut pas les résultats des tests sur les produits fournis ou similaires.
- b) **EN 10204:2004 - type 2.2** (code d'identification Lowara : CTF-22)
 - inclut les résultats des tests (certificats matériaux) sur des produits similaires.

iii) **Émission d'une Déclaration CE de Conformité additionnelle,**

- en plus de celle fournie avec le produit, indiquant les références aux lois et aux principales normes techniques européennes applicables au produit (par exemple MD 2006/42/EC, EMCD 2004/108/EC, ErP 2009/125/EC).

Remarque : si la demande est exprimée après la réception du produit, veuillez communiquer le sigle (nom) et le numéro de matricule (date + numéro progressif).

iv) **Déclaration de conformité du fabricant**

- concernant un ou plusieurs types de produits sans l'indication de sigles spécifiques ou de numéros de matricule.

v) **Autres certificats et / ou documentation sur demande**

- après vérification de la disponibilité ou de faisabilité.

vi) **Duplication de certificats et / ou documentation sur demande**

- après vérification de la disponibilité ou de faisabilité.

ANNEXES TECHNIQUES

SÉRIE ESH

APPLICATIONS TYPES

Épuration eau :

Eau déionisée
Traitement des eaux
Filtration
Piscines commerciales

Produits alimentaires :

Transformation de produits alimentaires
Lavage de bouteilles
Transformation des agrumes
Lave-vaisselle
Production de bière
Produits hygiénico-sanitaires

Médecine :

Refroidissement laser
Réfrigérateurs médicaux
Équipements sanitaires

Chauffage, ventilation et climatisation

Retour condensat
Lavage air
Recyclage eau
Tours de refroidissement
Installations de refroidissement
Contrôle de la température
Réfrigérateurs
Chauffage à induction
Échangeurs de chaleur
Chauffage eau
Groupes de surpression autonomes

Secteur graphique :

Lavage pellicules
Refroidissement machines à imprimer

Industrie plastique :

Machines pour extrusion
Contrôle température
Production polymères

Gestion des déchets :

Traitement des déchets
Contrôle de la pollution

Machines-outils :

Dégraissage
Lavage de pièces
Centrales machines
Traitements chimiques
Traitements thermiques

Maintenance de véhicules :

Lavage de voitures
Lavage de camions
Lavage de roues ou pneus
Lavage d'avions

Secteur maritime :

Eau à bord de navires
Conception de bateaux (machines pour vagues)

Agriculture :

Irrigation des serres
Lavage de volailles
Humidificateurs pour coton

Secteur informatique :

Lavage de circuits imprimés

Laveries :

Machines à laver professionnelles

Industrie générale :

Cabines de peinture
Transvasement de produits chimiques légers
Installations de surpression
Installations anti-incendie

NPSH

Les valeurs minimums de fonctionnement qui peuvent être atteintes à l'aspiration des pompes sont limitées par l'apparition du phénomène de la cavitation.

La cavitation est une formation de cavités de vapeur dans un liquide quand la pression atteint localement une valeur critique, à savoir quand la pression locale est égale à la tension de vapeur du liquide ou juste au-dessous de celle-ci.

Les cavités de vapeur s'écoulent avec le courant et quand elles atteignent une zone de plus grande pression, on a le phénomène de condensation de la vapeur qu'elles contiennent. Les cavités se heurtent en formant des ondes de pression qui se transmettent aux parois, qui, soumises à des cycles de sollicitation, se déforment pour céder ensuite par fatigue. Ce phénomène, caractérisé par un bruit métallique, produit par le martèlement auquel sont soumises les parois, prend le nom de début de cavitation.

Les dommages liés à la cavitation peuvent être aggravés par la corrosion électrochimique et par l'augmentation locale de la température due à la déformation plastique des parois. Les matériaux qui présentent une meilleure résistance à la chaleur et à la corrosion sont les alliages d'acier et en particulier les aciers austénitiques.

Les conditions de déclenchement de la cavitation peuvent être prévues en calculant la hauteur totale nette à l'aspiration, désignée dans le domaine technique par le sigle NPSH (Net Positive Suction Head).

Le NPSH représente l'énergie totale (exprimée en m) du fluide mesurée à l'aspiration dans des conditions de début de cavitation, sans la tension de vapeur (exprimée en m) que le fluide possède à l'entrée de la pompe.

Pour trouver la relation entre la hauteur statique h_z à laquelle installer la pompe dans des conditions de sécurité, il faut appliquer la relation suivante :

$$h_p + h_z \geq (\text{NPSHr} + 0.5) + h_f + h_{pv} \text{ ①}$$

où:

hp est la pression absolue qui agit sur la surface libre du liquide dans le réservoir d'aspiration, exprimée en m de liquide ; h_p est le quotient entre la pression barométrique et le poids volumique du liquide.

hz est la différence de niveau entre l'axe de la pompe et la surface libre du liquide dans le réservoir d'aspiration, exprimée en mètres ; h_z est négatif quand le niveau du liquide est plus bas que l'axe de la pompe.

hf est la perte de charge dans le tuyau d'aspiration et dans les accessoires équipant celle-ci tels que : raccords, vanne de fond, vanne, coudes, etc.

h_{pv} est la pression de vapeur du liquide à la température de service exprimée en m de liquide. h_{pv} est le quotient entre la tension de vapeur P_v et le poids volumique du liquide.

0,5 est un facteur de sécurité.

La hauteur d'aspiration maximum pour une installation dépend de la valeur de la pression atmosphérique (et donc de l'altitude à laquelle est installée la pompe) et de la température du liquide.

Pour aider l'utilisateur, il existe des tableaux qui indiquent, pour de l'eau à 4°C et au niveau de la mer, la diminution de la hauteur manométrique en fonction de l'altitude et les pertes d'aspiration en fonction de la température.

Température eau (°C)	20	40	60	80	90	110	120
Perte d'aspiration (m)	0,2	0,7	2,0	5,0	7,4	15,4	21,5

Altitude (m)	500	1000	1500	2000	2500	3000
Pertes d'aspiration (m)	0,55	1,1	1,65	2,2	2,75	3,3

La perte de charge est indiquée dans les tableaux **Résistance à l'écoulement de ce catalogue**. Pour réduire leur entité au minimum, en particulier dans les cas d'aspiration considérable (au-delà de 4-5 m) ou dans les limites de fonctionnement aux débits les plus élevés, il est conseillé d'utiliser un tuyau à l'aspiration de diamètre supérieur à celui de l'orifice d'aspiration de la pompe. Dans tous les cas, il est toujours conseillé de positionner la pompe le plus près possible du liquide à pomper.

Exemple de calcul :

Liquide : eau à ~15 °C $\gamma = 1 \text{ kg/dm}^3$

Débit requis : 25 m³/h

H manométrique requise au refoulement : 70 m.

Hauteur d'aspiration : 3,5 m.

La pompe choisie est une 33SV3G075T dont la valeur du NPSH requis est, à 25 m³/h, de 2 m.

Pour l'eau à 15°C, on a :

$$h_p = P_a / \gamma = 10,33\text{m}, h_{pv} = P_v / \gamma = 0,174\text{m} (0,01701 \text{ bar})$$

Les pertes de charge par frottement H_f dans le tuyau d'aspiration avec clapets de pied sont ~ 1,2 m.

En remplaçant les paramètres de la relation ① par les valeurs numériques exprimées ci-dessus, on obtient :

$$10,33 + (-3,5) \geq (2 + 0,5) + 1,2 + 0,17$$

à savoir : 6,8 > 3,9

La relation est donc vérifiée.

TENSION DE VAPEUR

TABLEAU TENSION DE VAPEUR p_s ET DENSITÉ ρ DE L'EAU

t °C	T K	p_s bar	ρ kg/dm ³	t °C	T K	p_s bar	ρ kg/dm ³	t °C	T K	p_s bar	ρ kg/dm ³
0	273,15	0,00611	0,9998	55	328,15	0,15741	0,9857	120	393,15	1,9854	0,9429
1	274,15	0,00657	0,9999	56	329,15	0,16511	0,9852	122	395,15	2,1145	0,9412
2	275,15	0,00706	0,9999	57	330,15	0,17313	0,9846	124	397,15	2,2504	0,9396
3	276,15	0,00758	0,9999	58	331,15	0,18147	0,9842	126	399,15	2,3933	0,9379
4	277,15	0,00813	1,0000	59	332,15	0,19016	0,9837	128	401,15	2,5435	0,9362
5	278,15	0,00872	1,0000	60	333,15	0,1992	0,9832	130	403,15	2,7013	0,9346
6	279,15	0,00935	1,0000	61	334,15	0,2086	0,9826	132	405,15	2,867	0,9328
7	280,15	0,01001	0,9999	62	335,15	0,2184	0,9821	134	407,15	3,041	0,9311
8	281,15	0,01072	0,9999	63	336,15	0,2286	0,9816	136	409,15	3,223	0,9294
9	282,15	0,01147	0,9998	64	337,15	0,2391	0,9811	138	411,15	3,414	0,9276
10	283,15	0,01227	0,9997	65	338,15	0,2501	0,9805	140	413,15	3,614	0,9258
11	284,15	0,01312	0,9997	66	339,15	0,2615	0,9799	145	418,15	4,155	0,9214
12	285,15	0,01401	0,9996	67	340,15	0,2733	0,9793	155	428,15	5,433	0,9121
13	286,15	0,01497	0,9994	68	341,15	0,2856	0,9788	160	433,15	6,181	0,9073
14	287,15	0,01597	0,9993	69	342,15	0,2984	0,9782	165	438,15	7,008	0,9024
15	288,15	0,01704	0,9992	70	343,15	0,3116	0,9777	170	443,15	7,920	0,8973
16	289,15	0,01817	0,9990	71	344,15	0,3253	0,9770	175	448,15	8,924	0,8921
17	290,15	0,01936	0,9988	72	345,15	0,3396	0,9765	180	453,15	10,027	0,8869
18	291,15	0,02062	0,9987	73	346,15	0,3543	0,9760	185	458,15	11,233	0,8815
19	292,15	0,02196	0,9985	74	347,15	0,3696	0,9753	190	463,15	12,551	0,8760
20	293,15	0,02337	0,9983	75	348,15	0,3855	0,9748	195	468,15	13,987	0,8704
21	294,15	0,24850	0,9981	76	349,15	0,4019	0,9741	200	473,15	15,550	0,8647
22	295,15	0,02642	0,9978	77	350,15	0,4189	0,9735	205	478,15	17,243	0,8588
23	296,15	0,02808	0,9976	78	351,15	0,4365	0,9729	210	483,15	19,077	0,8528
24	297,15	0,02982	0,9974	79	352,15	0,4547	0,9723	215	488,15	21,060	0,8467
25	298,15	0,03166	0,9971	80	353,15	0,4736	0,9716	220	493,15	23,198	0,8403
26	299,15	0,03360	0,9968	81	354,15	0,4931	0,9710	225	498,15	25,501	0,8339
27	300,15	0,03564	0,9966	82	355,15	0,5133	0,9704	230	503,15	27,976	0,8273
28	301,15	0,03778	0,9963	83	356,15	0,5342	0,9697	235	508,15	30,632	0,8205
29	302,15	0,04004	0,9960	84	357,15	0,5557	0,9691	240	513,15	33,478	0,8136
30	303,15	0,04241	0,9957	85	358,15	0,5780	0,9684	245	518,15	36,523	0,8065
31	304,15	0,04491	0,9954	86	359,15	0,6011	0,9678	250	523,15	39,776	0,7992
32	305,15	0,04753	0,9951	87	360,15	0,6249	0,9671	255	528,15	43,246	0,7916
33	306,15	0,05029	0,9947	88	361,15	0,6495	0,9665	260	533,15	46,943	0,7839
34	307,15	0,05318	0,9944	89	362,15	0,6749	0,9658	265	538,15	50,877	0,7759
35	308,15	0,05622	0,9940	90	363,15	0,7011	0,9652	270	543,15	55,058	0,7678
36	309,15	0,05940	0,9937	91	364,15	0,7281	0,9644	275	548,15	59,496	0,7593
37	310,15	0,06274	0,9933	92	365,15	0,7561	0,9638	280	553,15	64,202	0,7505
38	311,15	0,06624	0,9930	93	366,15	0,7849	0,9630	285	558,15	69,186	0,7415
39	312,15	0,06991	0,9927	94	367,15	0,8146	0,9624	290	563,15	74,461	0,7321
40	313,15	0,07375	0,9923	95	368,15	0,8453	0,9616	295	568,15	80,037	0,7223
41	314,15	0,07777	0,9919	96	369,15	0,8769	0,9610	300	573,15	85,927	0,7122
42	315,15	0,08198	0,9915	97	370,15	0,9094	0,9602	305	578,15	92,144	0,7017
43	316,15	0,09639	0,9911	98	371,15	0,9430	0,9596	310	583,15	98,70	0,6906
44	317,15	0,09100	0,9907	99	372,15	0,9776	0,9586	315	588,15	105,61	0,6791
45	318,15	0,09582	0,9902	100	373,15	1,0133	0,9581	320	593,15	112,89	0,6669
46	319,15	0,10086	0,9898	102	375,15	1,0878	0,9567	325	598,15	120,56	0,6541
47	320,15	0,10612	0,9894	104	377,15	1,1668	0,9552	330	603,15	128,63	0,6404
48	321,15	0,11162	0,9889	106	379,15	1,2504	0,9537	340	613,15	146,05	0,6102
49	322,15	0,11736	0,9884	108	381,15	1,3390	0,9522	350	623,15	165,35	0,5743
50	323,15	0,12335	0,9880	110	383,15	1,4327	0,9507	360	633,15	186,75	0,5275
51	324,15	0,12961	0,9876	112	385,15	1,5316	0,9491	370	643,15	210,54	0,4518
52	325,15	0,13613	0,9871	114	387,15	1,6362	0,9476	374,15	647,30	221,20	0,3154
53	326,15	0,14293	0,9862	116	389,15	1,7465	0,9460				
54	327,15	0,15002	0,9862	118	391,15	1,8628	0,9445				

G-at_npsb_b-3c

PERTES DE CHARGE TABLEAU DES PERTES DE CHARGE DANS LES COUDES, LES CLAPETS ET LES VANNES

Les pertes de charge sont calculées avec la méthode de la longueur de tuyauterie équivalente suivant le tableau ci-après.

TYPE D'ACCESSOIRE	DN											
	25	32	40	50	65	80	100	125	150	200	250	300
	Longueur tuyauterie équivalente (m)											
Coude à 45°	0,2	0,2	0,4	0,4	0,6	0,6	0,9	1,1	1,5	1,9	2,4	2,8
Coude à 90°	0,4	0,6	0,9	1,1	1,3	1,5	2,1	2,6	3,0	3,9	4,7	5,8
Coude à 90° à ample rayon	0,4	0,4	0,4	0,6	0,9	1,1	1,3	1,7	1,9	2,8	3,4	3,9
T ou raccord en croix	1,1	1,3	1,7	2,1	2,6	3,2	4,3	5,3	6,4	7,5	10,7	12,8
Vanne	-	-	-	0,2	0,2	0,2	0,4	0,4	0,6	0,9	1,1	1,3
Clapet anti-retour	1,1	1,5	1,9	2,4	3,0	3,4	4,7	5,9	7,4	9,6	11,8	13,9

G-a-pcv-en_a_th

Le tableau est valable pour le coefficient de Hazen Williams $C=100$ (accessoires en fonte) ;

pour les accessoires en acier, multiplier les valeurs par 1,41 ;

pour les accessoires en acier inoxydable, cuivre et fonte revêtue, multiplier les valeurs par 1,85.

Une fois que l'on a déterminé la **longueur de tuyauterie équivalente**, les pertes de charge s'obtiennent en consultant le tableau des pertes de charge dans les tuyauteries.

Les valeurs fournies sont indicatives et peuvent varier d'un modèle à l'autre, en particulier suivant les vannes et clapets anti-retour pour lesquels il est bon de vérifier les valeurs indiquées par les constructeurs.

DÉBIT VOLUMÉTRIQUE

Litres Par minute l/min	Mètres cubes Par heure m ³ /h	Piedes cubes Par heure ft ³ /h	Piedes cubes Par minute ft ³ /min	Gallon impérial Par minute Imp. gal/min	Gallon US Par minute US gal/min
1,0000	0,0600	2,1189	0,0353	0,2200	0,2642
16,6667	1,0000	35,3147	0,5886	3,6662	4,4029
0,4719	0,0283	1,0000	0,0167	0,1038	0,1247
28,3168	1,6990	60,0000	1,0000	6,2288	7,4805
4,5461	0,2728	9,6326	0,1605	1,0000	1,2009
3,7854	0,2271	8,0208	0,1337	0,8327	1,0000

PRESSION ET HAUTEUR MANOMÉTRIQUE

Newtons Par mètre carré N/m ²	Kilo-pascals kPa	Bar bar	Livres-force par pouce carré psi	Mètres d'eau m H ₂ O	Millimètres de mercure mm Hg
1,0000	0,0010	1 x 10 ⁻⁵	1,45 x 10 ⁻⁴	1,02 x 10 ⁻⁴	0,0075
1 000,0000	1,0000	0,0100	0,1450	0,1020	7,5006
1 x 10 ⁵	100,0000	1,0000	14,5038	10,1972	750,0638
6 894,7570	6,8948	0,0689	1,0000	0,7031	51,7151
9 806,6500	9,8067	0,0981	1,4223	1,0000	73,5561
133,3220	0,1333	0,0013	0,0193	0,0136	1,0000

LONGUEUR

Millimètre mm	Centimètre cm	Mètre m	Pouce in	Pied ft	Yard yd
1,0000	0,1000	0,0010	0,0394	0,0033	0,0011
10,0000	1,0000	0,0100	0,3937	0,0328	0,0109
1 000,0000	100,0000	1,0000	39,3701	3,2808	1,0936
25,4000	2,5400	0,0254	1,0000	0,0833	0,0278
304,8000	30,4800	0,3048	12,0000	1,0000	0,3333
914,4000	91,4400	0,9144	36,0000	3,0000	1,0000

VOLUME

Mètres cube m ³	Litre L	Millilitre ml	Gallon impérial imp. gal.	Gallon US US gal.	Pied cube ft ³
1,0000	1 000,0000	1 x 10 ⁶	219,9694	264,1720	35,3147
0,0010	1,0000	1 000,0000	0,2200	0,2642	0,0353
1 x 10 ⁻⁶	0,0010	1,0000	2,2 x 10 ⁻⁴	2,642 x 10 ⁻⁴	3,53 x 10 ⁻⁵
0,0045	4,5461	4 546,0870	1,0000	1,2009	0,1605
0,0038	3,7854	3 785,4120	0,8327	1,0000	0,1337
0,0283	28,3168	28 316,8466	6,2288	7,4805	1,0000

TEMPÉRATURE

Eau	Kelvin K	Celsius °C	Fahrenheit °F	
icing	273,1500	0,0000	32,0000	$^{\circ}\text{F} = ^{\circ}\text{C} \times \frac{9}{5} + 32$ $^{\circ}\text{C} = (^{\circ}\text{F} - 32) \times \frac{5}{9}$
boiling	373,1500	100,0000	212,0000	

G-at_pp-en_b_sc

**LOGICIEL DE SELECTION DE POMPES
ET DOCUMENTATION**
Xylect™



Xylect™ est un logiciel pour la sélection des pompes doté d'une riche base de données en ligne avec des informations sur les produits de toute la gamme de pompes et d'accessoires Lowara, offrant de multiples options de recherche et des outils très utiles pour la gestion des projets. Le système actualise constamment les informations de milliers de produits et accessoires.

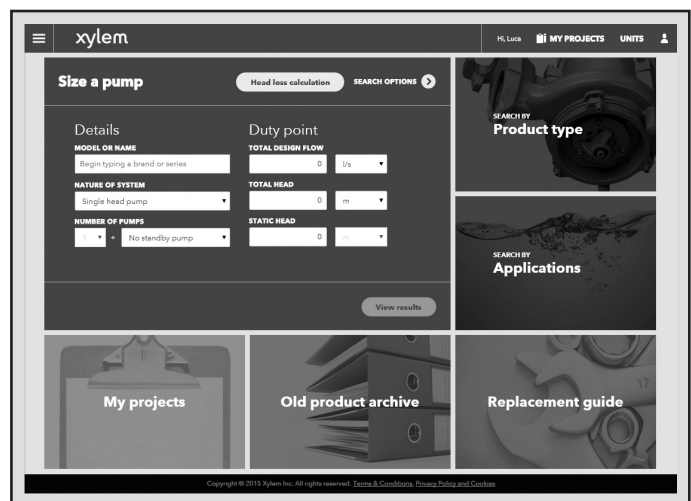
La possibilité de rechercher par applications et les informations détaillées fournies permettent d'optimiser la sélection sans avoir de connaissances spécifiques sur les produits Lowara.

La recherche peut être effectuée par :

- Application
- Type de produit
- Point de fonctionnement

Xylect™ fournit une sortie détaillée :

- Liste avec les résultats de la recherche
- Courbes de performances (débit, H manométrique, puissance, efficacité, NPSH)
- Données électriques
- Schémas d'encombrement
- Options
- Impression de fiches techniques
- Téléchargement de documents et fichiers dxf



La fonction de recherche par application aide les utilisateurs qui ne connaissent pas bien la gamme de produits Lowara à établir une sélection correspondant au mieux à l'utilisation requise.

**LOGICIEL DE SELECTION DE POMPES
ET DOCUMENTATION**
Xylect™



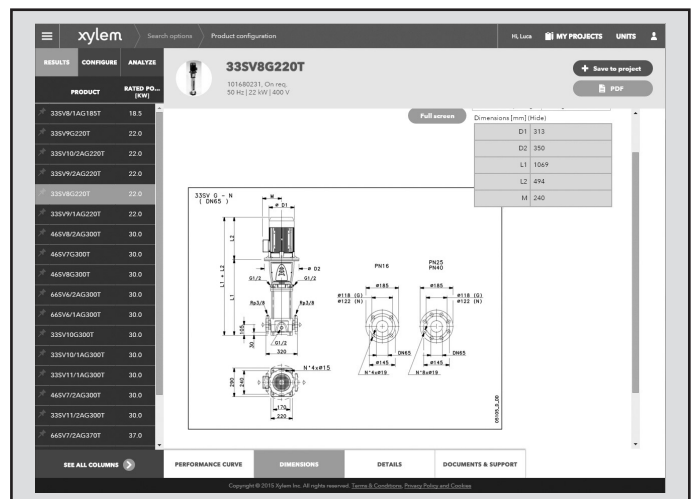
Les informations détaillées permettent d'établir le meilleur choix possible parmi les options proposées.

La meilleure façon de travailler avec Xylect™ est de créer son compte personnel qui permet de :

- Définir ses propres unités standard
- Créer et enregistrer des projets
- Partager des projets avec d'autres utilisateurs Xylect™

Chaque utilisateur possède son propre espace appelé My Xylect où tous ses projets sont enregistrés.

Pour plus d'informations concernant Xylect™, nous invitons les utilisateurs à contacter le réseau de vente ou à visiter le site www.xylect.com.



Les schémas d'encombrement sont affichés à l'écran et peuvent être téléchargés au format .dxf

Xylem |'zīləm|

1) Tissu végétal qui achemine l'eau des racines vers le haut des plantes (en français : xylème) ;

2) Société leader mondial dans le secteur des technologies de l'eau.

Chez Xylem, nous sommes tous animés par un seul et même objectif commun : celui de créer des solutions innovantes qui répondent aux besoins en eau de la planète.

Aussi, le coeur de notre mission consiste à développer de nouvelles technologies qui amélioreront demain la façon dont l'eau est utilisée, stockée et réutilisée. Tout au long du cycle de l'eau, nos produits et services permettent de transporter, traiter, analyser, surveiller et restituer l'eau à son milieu naturel de façon performante et responsable pour des secteurs variés tels que les collectivités locales, le bâtiment, l'industrie et l'agriculture. L'acquisition de Sensus en octobre 2016 a permis à Xylem d'ajouter à sa gamme de solutions des compteurs intelligents, des réseaux de communication et des technologies d'analyse avancée pour les infrastructures de l'eau, du gaz et de l'électricité. Dans plus de 150 pays, nous avons construit de longue date de fortes relations avec nos clients, qui nous connaissent pour nos marques leaders, notre expertise en applications et notre volonté forte de développer des solutions durables.

Pour découvrir Xylem et ses solutions, rendez-vous sur xylem.com/fr



Xylem Water Solutions France SAS

29 rue du Port - Parc de l'Île

92022 NANTERRE Cedex

Tél : 09 71 10 11 11

contact.france@xylem.com

xylem.com/fr et www.lowara.fr

Flygt, Lowara et Wedeco sont des marques de Xylem. Pour obtenir la dernière version de ce document et plus d'informations sur nos marques produits, rendez-vous sur www.xylem.com/fr