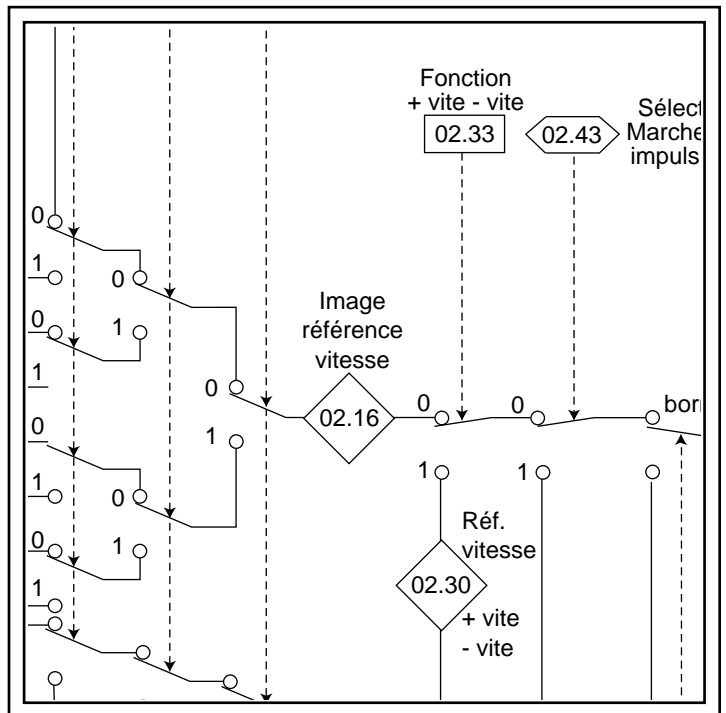


motralec
 4 rue Lavoisier . ZA Lavoisier . 95223 HERBLAY CEDEX
 Tel. : 01.39.97.65.10 / Fax. : 01.39.97.68.48
 Demande de prix / e-mail : service-commercial@motralec.com
www.motralec.com



*Cette notice doit être transmise
à l'utilisateur final*



UMV 3301 **Variateurs à contrôle vectoriel de flux** **sans ou avec retour** **Installation et maintenance**

UMV 3301 MODBUS

Réf. 3394 - 4.33/a - 09.00

ADDITIF à la notice UMV 3301 réf. 2335f

1 - Généralité du protocole MODBUS

Transmission en mode RTU

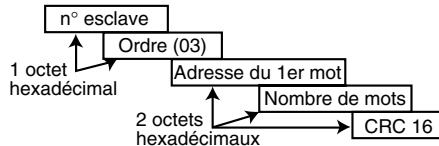
Les trames transmises en mode RTU ne comportent ni en-tête, ni délimiteur de fin. La synchronisation de trame est effectuée en simulant un message synchrone : la station réceptrice contrôle le temps s'écoulant entre la réception de deux caractères consécutifs ; un silence correspondant au temps nécessaire à la transmission de trois caractères et demi, et ne correspondant pas à une fin de trame, implique que le prochain caractère reçu sera le premier champ d'une nouvelle trame. La partie de trame ainsi reçue est dite physiquement erronée, elle ne donnera pas lieu à une trame de réponse, et sera écrasée par la prochaine trame reçue. Chaque octet d'information d'une trame RTU est codé en hexadécimal (0 à FF).

Une clef de contrôle est intégrée aux trames, elle est constituée de deux octets issus du calcul d'un CRC16 (Cyclic Redundancy Check 16 bits) de polynôme générateur $x^{16} + x^{15} + x^2 + 1$, appliqué sur la totalité du contenu de la trame, hormis le champ de contrôle. Les deux octets sont transmis poids faible en tête.

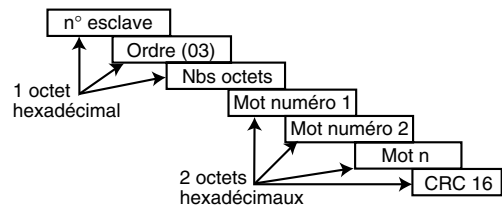
Le codage RTU est celui principalement utilisé par les applications du réseau MODBUS, notamment pour le fort recouvrement d'erreur de transmission permis par l'utilisation du CRC16.

2 - Trames du protocole

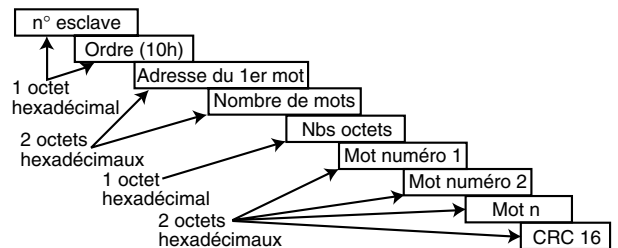
a) Trame de lecture de l'esclave envoyée par le maître



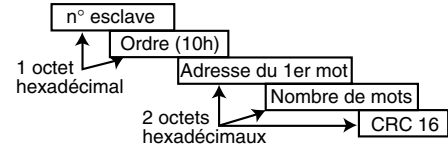
b) Trame de lecture de l'esclave renvoyée par l'esclave



c) Trame d'écriture de l'esclave envoyée par le maître



d) Trame d'écriture de l'esclave renvoyée par l'esclave



3 - Ordres de commandes (à partir de la version V625 du logiciel UMV 3301)

- ordre de marche avant : N2102 à 2,
- ordre de marche arrière : N2102 à 3,
- ordre de stop-reset : N2102 à 1.

4 - Lecture des paramètres

- Tous les paramètres de la notice réf. 2335-4.33.
- Etat des défauts : N1801.

Libellé	N1801	Libellé	N1801
SURTENSION-BUS	0	Ss-TENSION BUS	16
SURINTENSITE	1	Th. MOTEUR	17
DESEQUILIBRE I *	2	SONDE C.T.P. MOTEUR	18
Th. VARIATEUR	3	LIAISON RS 485	19
Th. RESISTANCE	4	CDC-UMV	20
ALIM.INTERNE	5	RUPTURE 4/20mA	21
PROCESSEUR	6	ALARME 1 ACTIVE	22
CODEUR	7	ALARME 2 ACTIVE	23
RUPTURE CODEUR	8	ALARME 3 ACTIVE	24
PROCESSEUR opt. 1	9	ALARME 4 ACTIVE	25
PROCESSEUR opt. 2	10	SURVITESSE	26
EXTERIEUR	11	TEMPS LIMITE I	27
PERTE RESEAU	12	IGBT	29
MANQUE PHASE	13	SENS DE ROTATION	30
Ss-tension rés	14	PHASE MOTEUR	31
Sur tension rés	15	Aucune Affectation	32

* à partir du 180T

IMPORTANT : Ne pas oublier de paramétrer le N0601 comme origine des commandes et le N1001 comme origine du reset.

5 - Calcul des adresses

L'adresse du mot correspond à l'adresse du paramètre. Adresse = MM x 256 + PP (où MM correspond au menu et PP au paramètre).

Exemple : pour le paramètre @1.23 : adresse = 01 x 256 + 23

Variateur à contrôle vectoriel de flux sans ou avec retour UMV 3301

NOTE

LEROY-SOMER se réserve le droit de modifier les caractéristiques de ses produits à tout moment pour y apporter les derniers développements technologiques. Les informations contenues dans ce document sont donc susceptibles de changer sans avis préalable.

LEROY-SOMER ne donne aucune garantie contractuelle quelle qu'elle soit en ce qui concerne les informations publiées dans ce document et ne sera tenu pour responsable des erreurs qu'il peut contenir, ni des dommages occasionnés par son utilisation.

ATTENTION

Pour la sécurité de l'utilisateur, ce variateur de vitesse doit être relié à une mise à la terre réglementaire (borne $\frac{1}{2}$).

Si un démarrage intempestif de l'installation présente un risque pour les personnes ou les machines entraînées, il est indispensable d'alimenter l'appareil à travers un dispositif de sectionnement et un dispositif de coupure (contacteur de puissance) commandable par une chaîne de sécurité extérieure (arrêt d'urgence, détection d'anomalies sur l'installation).

Le variateur de vitesse comporte des dispositifs de sécurité qui peuvent en cas de défauts commander son arrêt et par là même l'arrêt du moteur. Ce moteur peut lui même subir un arrêt par blocage mécanique. Enfin, des variations de tension, des coupures d'alimentation en particulier, peuvent également être à l'origine d'arrêts.

La disparition des causes d'arrêt risque de provoquer un redémarrage entraînant un danger pour certaines machines ou installations, en particulier pour celles qui doivent être conformes à l'annexe 1 du décret 92.767 du 29 Juillet 1992 relative à la sécurité.

Il importe donc que, dans ces cas-là, l'utilisateur se prémunisse contre les possibilités de redémarrage en cas d'arrêt non programmé du moteur.

Le variateur de vitesse est conçu pour pouvoir alimenter un moteur et la machine entraînée au-delà de sa vitesse nominale.

Si le moteur ou la machine ne sont pas prévus mécaniquement pour supporter de telles vitesses, l'utilisateur peut être exposé à de graves dommages consécutifs à leur détérioration mécanique.

Il est important que l'utilisateur s'assure, avant de programmer une vitesse élevée, que le système puisse la supporter.

Le variateur de vitesse objet de la présente notice est un composant destiné à être incorporé dans une installation ou machine électrique et ne peut en aucun cas être considéré comme un organe de sécurité. Il appartient donc au fabricant de la machine, au concepteur de l'installation ou à l'utilisateur de prendre à sa charge les moyens nécessaires au respect des normes en vigueur et de prévoir les dispositifs destinés à assurer la sécurité des biens et des personnes.

Utilisation du variateur pour levage : la mise en œuvre de cette application nécessite obligatoirement le respect d'instructions particulières figurant dans une notice spécifique disponible sur simple demande. Il appartient à l'utilisateur de la réclamer auprès de son interlocuteur LEROY-SOMER habituel.

En cas de non respect de ces dispositions, LEROY-SOMER décline toute responsabilité de quelque nature que ce soit.

.....


Notice correspondant à la version logicielle **9.01**

Evolution de la notice **2335 - 4.33/d - 06.99**

Pour les versions logicielles supérieures, consultez l'additif joint ou LEROY-SOMER

Variateur à contrôle vectoriel de flux sans ou avec retour UMV 3301

INSTRUCTIONS DE SECURITE ET D'EMPLOI RELATIVES AUX VARIATEURS DE VITESSE (Conformes à la directive basse tension 73/23/CEE modifiée 93/68/CEE)

 • Ce symbole signale dans la notice des avertissements concernant les conséquences dues à l'utilisation inadaptée du variateur, les risques électriques pouvant entraîner des dommages matériels ou corporels ainsi que les risques d'incendie.

1 - Généralités

Selon leur degré de protection, les variateurs de vitesse peuvent comporter, pendant leur fonctionnement, des parties nues sous tension, éventuellement en mouvement ou tournantes, ainsi que des surfaces chaudes.

Le retrait non justifié des protections, une mauvaise utilisation, une installation défectueuse ou une manœuvre inadaptée peuvent entraîner des risques graves pour les personnes et les biens.

Pour informations complémentaires, consulter la documentation.

Tous travaux relatifs au transport, à l'installation, à la mise en service et à la maintenance doivent être exécutés par du personnel qualifié et habilité (voir CEI 364 ou CENELEC HD 384, ou DIN VDE 0100 et, ainsi que les prescriptions nationales d'installation et de prévention d'accidents).

Au sens de présentes instructions de sécurité fondamentales, on entend par personnel qualifié des personnes compétentes en matière d'installation, de montage, de mise en service et d'exploitation du produit et possédant les qualifications correspondant à leurs activités.

2 - Utilisation

Les variateurs de vitesse sont des composants destinés à être incorporés dans les installations ou machines électriques.

En cas d'incorporation dans une machine, leur mise en service est interdite tant que la conformité de la machine avec les dispositions de la Directive 89/392/CEE (directive machine) n'a pas été vérifiée. Respecter la norme EN 60024 stipulant notamment que les actionneurs électriques (dont font partie les variateurs de vitesse) ne peuvent pas être considérés comme des dispositifs de coupe et encore moins de fonctionnement.

Leur mise en service n'est admise que si les dispositions de la Directive sur la compatibilité électromagnétique (89/336/CEE, modifiée 92/31/CEE) sont respectées.

Les variateurs de vitesse répondent aux exigences de la Directive Basse Tension 73/23/CEE, modifiée 93/68/CEE. Les normes harmonisées de la série DIN VDE 0160 en connexion avec la norme VDE 0660, partie 500 et EN 60146/VDE 0558 leur sont applicables.

Les caractéristiques techniques et les indications relatives aux conditions de raccordement selon la plaque signalétique et la documentation fournie doivent obligatoirement être respectées.

3 - Transport, stockage

Les indications relatives au transport, au stockage et au maniement correct doivent être respectées.

Les conditions climatiques spécifiées dans le manuel technique doivent être respectées.

4 - Installation

L'installation et le refroidissement des appareils doivent répondre aux prescriptions de la documentation fournie avec le produit.

Les variateurs de vitesse doivent être protégés contre toute contrainte excessive. En particulier, il ne doit pas y avoir déformation de pièces et/ou modification des distances d'isolement des composants lors du transport et de la manutention. Eviter de toucher les composants électroniques et pièces de contact.

Les variateurs de vitesse comportent des pièces sensibles aux contraintes électrostatiques et facilement endommageables par un maniement inadéquat. Les composants électriques ne doivent pas être endommagés ou détruits mécaniquement (le cas échéant, risques pour la santé !).

5 - Raccordement électrique

Lorsque des travaux sont effectués sur le variateur de vitesse sous tension, les prescriptions nationales pour la prévention d'accidents doivent être respectées.

L'installation électrique doit être exécutée en conformité avec les prescriptions applicables (par exemple sections des conducteurs, protection par coupe-circuit à fusibles, raccordement du conducteur de protection). Des renseignements plus détaillés figurent dans la documentation. Les indications concernant une installation satisfaisant aux exigences de compatibilité électromagnétique, tels que le blindage, mise à la terre, présence de filtres et pose adéquate des câbles et conducteurs) figurent dans la documentation qui accompagne les variateurs de vitesse. Ces indications doivent être respectées dans tous les cas, même lorsque le variateur de vitesse porte le marquage CE. Le respect des valeurs limites imposées par la législation sur la CEM relève de la responsabilité du constructeur de l'installation ou de la machine.

6 - Fonctionnement

Les installations dans lesquelles sont incorporés des variateurs de vitesse doivent être équipés des dispositifs de protection et de surveillance supplémentaires prévus par les prescriptions de sécurité en vigueur qui s'y appliquent, telles que la loi sur le matériel technique, les prescriptions pour la prévention d'accidents, etc... Des modifications des variateurs de vitesse au moyen du logiciel de commande sont admises.

Après la mise hors tension du variateur de vitesse, les parties actives de l'appareil et les raccordements de puissance sous tension ne doivent pas être touchés immédiatement, en raison de condensateurs éventuellement chargés. Respecter à cet effet les avertissements fixés sur les variateurs de vitesse.

Pendant le fonctionnement, toutes les portes et protections doivent être maintenues fermées.

7 - Entretien et maintenance

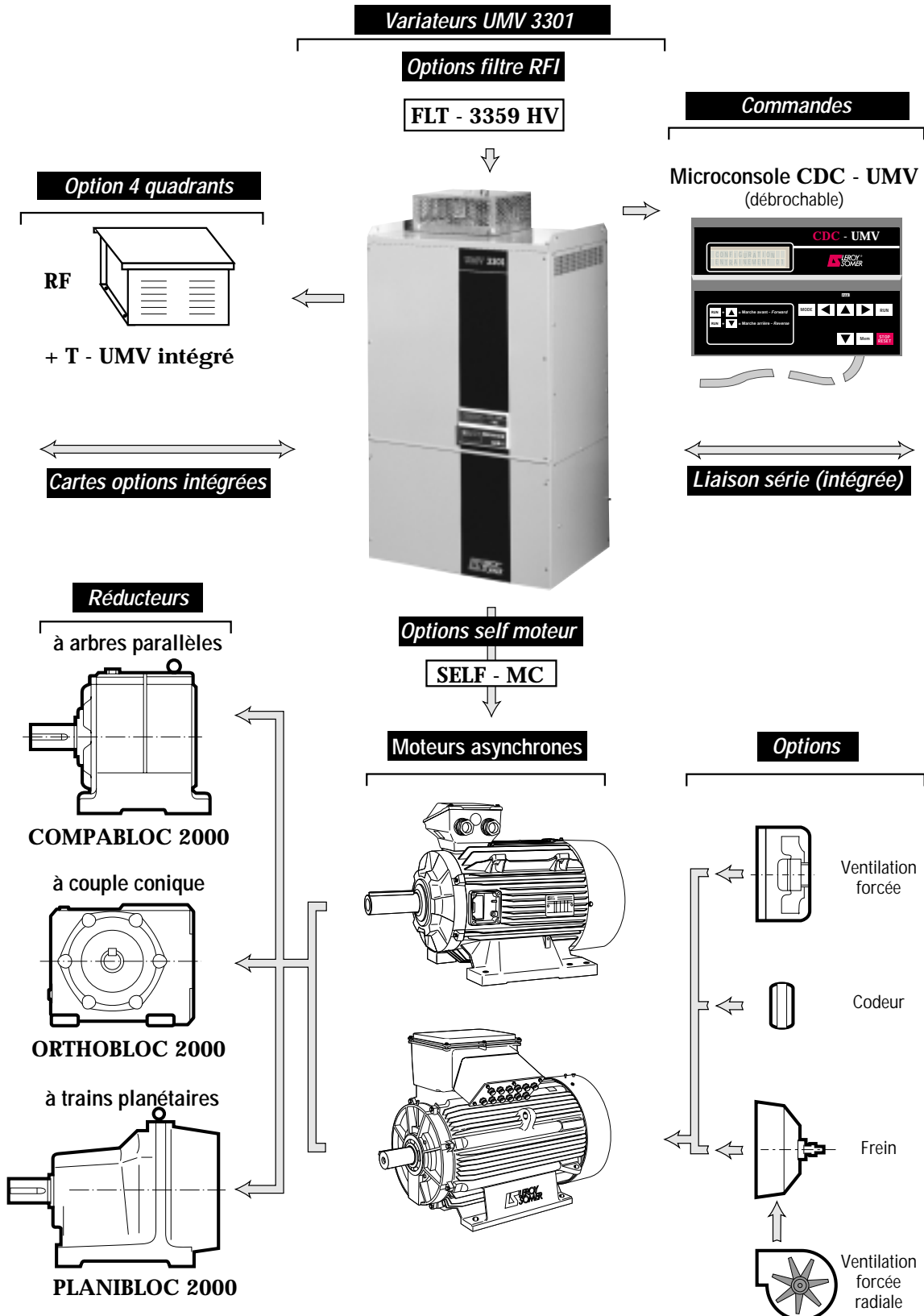
La documentation du constructeur doit être prise en considération.

Ce document doit être transmis à l'utilisateur final.

Variateur à contrôle vectoriel de flux sans ou avec retour UMV 3301

AVANT PROPOS

La présente notice décrit la mise en service des motovariateurs électroniques à contrôle vectoriel de flux **UMV 3301** de technologie numérique. Elle détaille l'ensemble des procédures à exécuter lors d'une intervention sur le variateur.



Variateur à contrôle vectoriel de flux sans ou avec retour UMV 3301

SOMMAIRE

	Pages
1 - INFORMATIONS GENERALES	
1.1 - Principe général de fonctionnement.....	6
1.2 - Désignation du produit.....	6
1.3 - Caractéristiques.....	6 à 13
1.4 - Caractéristiques d'environnement.....	13
1.5 - Masses et encombrements.....	14
2 - INSTALLATION	
2.1 - Vérifications à la réception.....	15
2.2 - Manutention.....	15
2.3 - Précautions d'installation.....	15
2.4 - Implantation du variateur.....	16
2.5 - Installation à distance de la micro-console CDC-UMV.....	16
3 - RACCORDEMENTS	
3.1 - Raccordement du moteur.....	17
3.2 - Raccordement du variateur.....	18 à 22
3.3 - Phénomènes électriques et électromagnétiques.....	23 à 26
3.4 - Protections.....	27
3.5 - Schéma de base.....	28
4 - MISE EN SERVICE	
4.1 - Utilisation de la micro-console CDC - UMV.....	29 à 33
4.2 - Mise en service simplifiée.....	34
4.3 - Menu 01 : Configuration du système d'entraînement.....	35 à 37
4.4 - Menu utilisateur.....	39 à 43
4.5 - Autres menus.....	45 à 127
5 - DEFAUTS - DIAGNOSTIC	
5.1 - Généralités.....	128
5.2 - Signalisation des défauts.....	128 - 129
6 - MAINTENANCE	
6.1 - Introduction et avertissement.....	130
6.2 - Entretien.....	130
6.3 - Mesures de tension, courant et puissance.....	130
6.4 - Pièces de rechange.....	132 à 136
7 - EXTENSIONS DE FONCTIONNEMENT	
7.1 - Les modules de freinage.....	137
7.2 - Les résistances de freinage (RF).....	137
7.3 - Les filtres RFI.....	138 - 139
7.4 - Les Ferrites.....	139
7.5 - Kit de ventilation forcée.....	139
7.6 - Option raccordement.....	139
7.7 - Logiciel de paramétrage PEGASE.....	139
8 - RECAPITULATIF DES REGLAGES.....	141 à 149

Variateur à contrôle vectoriel de flux sans ou avec retour

UMV 3301

1 - INFORMATIONS GENERALES

1.1 - Principe général de fonctionnement

L'UMV 3301 est un variateur alternatif à contrôle vectoriel de flux sans ou avec retour codeur.

L'utilisation du contrôle vectoriel avec un moteur asynchrone permet de maîtriser séparément le courant magnétisant et le courant actif. Le couple et la vitesse du moteur asynchrone sont parfaitement contrôlés.

Le variateur à contrôle vectoriel **UMV 3301** utilise un pont onduleur à transistors IGBT.

Cette technologie de pointe diminue considérablement le bruit et l'échauffement des moteurs asynchrones à vitesse variable.

Les performances de l'UMV 3301 sont parfaitement compatibles avec une utilisation dans les 4 quadrants du plan couple - vitesse.

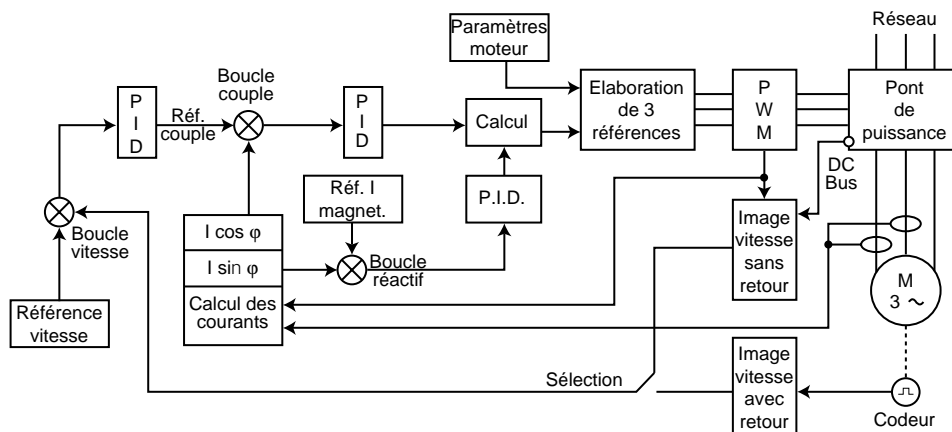
Lors des périodes de fonctionnement en générateur, l'énergie restituée par le moteur est dissipée par des résistances.

Dans certaines applications où la restitution d'énergie est permanente il est possible de réinjecter cette énergie dans un autre ensemble moto-variateur.

Principales caractéristiques :

- gamme de puissance : 55 kW à 600 kW,
- plage de vitesse de 0 à 8000 min⁻¹ (moteur 4 P),
- fonctionnement à couple nominal de 0 à 1500 min⁻¹ (moteur 4 P),
- avec retour vitesse, maintien du couple nominal à vitesse 0 en permanence,
- moteur IP 55,
- fonctionnement en maître esclave,
- pilotage en vitesse ou en couple.

Synoptique



1.2 - Désignation du produit



UMV 3301 : variateur de vitesse à contrôle vectoriel de flux sans ou avec retour.

120 = Calibre en kVA.

T = Alimentation triphasée 400V.

TH = Alimentation triphasée 690V.

Cette appellation est reproduite sur les plaques signalétiques placées en face avant et sur le flanc droit du variateur.

 MOTEURS LEROY-SOMER 16015 ANGOULEME FRANCE	ENTREE - INPUT				
	Ph	V (V)	Hz (Hz)	I (A)	KVA
	3	400/460	50/60	207/197	143/157
Alim - électronique 280VA					
230/400/460V 50/60Hz					
	TYPE : UMV 3301		120T		
	S/N :				

1.3 - Caractéristiques

1.3.1 - Caractéristiques électriques principales

Alimentation de la puissance	Réseau triphasé : 380V à 460V, ± 10 %, 50Hz ou 60Hz, ± 2 % (75T à 600T) Réseau triphasé : 525V à 690V, ± 10 %, 50Hz ou 60Hz, ± 2 % (75TH à 700TH)
Alimentation de l'électronique	Réseau monophasé : 230V, 400V ou 460V, ± 10 %, 50/60Hz (75T à 600T) 230V, 500V, 600V ou 690V, ± 15 %, 50/60Hz (75TH à 700TH) 300VA (75T à 265T et 75TH à 340TH) 800VA (270T à 600T et 400TH à 700TH)
Tension de sortie	De 0V à la tension d'alimentation
Nombre maxi de mises sous tension par heure	20

Variateur à contrôle vectoriel de flux sans ou avec retour UMV 3301

1.3.2 - Caractéristiques électriques de sortie

UMV	Surcouple *	Puissance maximale moteur (kW)		Intensité maximale permanente de sortie (A)		Surcharge à 400V en % (60s)
		400Vac	460Vac	1,7 à 2,5kHz	3,4 à 5kHz	
3301	(01.04)					
75T	Fort	55	55	112	100	155
	Faible	75	75	145	125	125
100T	Fort	75	75	145	130	150
	Faible	90	90	180	155	120
120T	Fort	90	90	180	150	142
	Faible	110	110	220	170	116
150T	Fort	110	110	220	180	132
	Faible	132	132	260	190	112
180T	Fort	132	132	260	195	138
	Faible	160	160	315	250	114
220T	Fort	160	160	315	235	139
	Faible	200	200	380	300	115
265T	Fort	200	200	370	310	149
	Faible	250	250	480	360	118
270T	Fort	200	200	380	Consultez LEROY- SOMER	149
	Faible	250	250	490		118
340T	Fort	250	250	480		140
	Faible	310	310	580		115
400T	Fort	310	310	580		134
	Faible	355	355	680		114
470T	Fort	355	355	680		135
	Faible	450	450	820		117
600T	Fort	450	450	860		128
	Faible	500	500	970		115

UMV	Surcouple *	Puissance maximale moteur (kW)			Intensité maximale permanente de sortie (A)		Surcharge en % (60s)
		690Vac	600Vac	525Vac	2,5 kHz	1,7 kHz	
3301	(01.04)						
75TH	Fort	55	45	37	63		150
	Faible	75	55	45	85		112
100TH	Fort	75	55	45	86		150
	Faible	90	75	55	115		112
120TH	Fort	90	75	55	101		150
	Faible	110	90	75	135		112
150TH	Fort	110	90	75	116		150
	Faible	132	110	90	155		112
180TH	Fort	132	110	90	142		150
	Faible	160	132	110	190		112
220TH	Fort	160	132	110	165		150
	Faible	200	160	132	225		112
265TH	Fort	200	160	132	205		150
	Faible	250	200	160	280		110
340TH	Fort	250	200	160	255		146
	Faible	300	250	200	340		109
400TH	Fort	300	250	200	Consultez LEROY-SOMER	300	147
	Faible	355	300	250		400	110
470TH	Fort	355	300	250		350	140
	Faible	450	355	300		450	109
600TH	Fort	450	355	300		450	142
	Faible	500	450	355		580	110
700TH	Fort	500	450	355		500	146
	Faible	600	500	450		670	109

- * Surcouple fort : pour machines à fort couple résistant, par exemple : presses, broyeurs, extrudeuses, convoyeurs, cribles, levage ou les applications nécessitant d'accélérer rapidement une inertie importante.
Surcouple faible : pour les machines à couple centrifuge ou à couple constant à surcharge réduite, par exemple : pompes, ventilateurs, compresseurs.

Variateur à contrôle vectoriel de flux sans ou avec retour UMV 3301

1.3.3 - Caractéristiques de l'inductance de lissage

Calibre UMV 3301	75T	100T	120T	150T	180T	220T	265T	270T	340T	400T	470T	600T
I nominal (A)	146	193	214	257	350	480	535	535	680	750	860	1000
Inductance (mH)	0,4	0,3	0,25	0,2	0,22	0,18	0,14	0,16	0,11	0,09	0,08	0,05

Calibre UMV 3301	75TH	100TH	120TH	150TH	180TH	220TH	265TH	340TH	400TH	470TH	600TH	700TH
I nominal (A)	92	106	130	160	200	240	310	375	460	520	660	760
Inductance (mH)	1,3	1,1	0,9	0,8	0,6	0,6	0,45	0,35	0,225	0,225	0,16	0,14

1.3.4 - Caractéristiques et fonctions

Nota : L'UMV 3301 a été configuré pour s'adapter à la plupart des besoins. Les paramètres les plus couramment utilisés ont été regroupés dans un menu utilisateur permettant un accès rapide aux fonctions signalées en gras. Les autres fonctions sont réparties dans 19 menus spécifiques et regroupés par thème.

Caractéristiques	UMV 3301
Mode de régulation	<ul style="list-style-type: none"> • Vectoriel boucle ouverte • Vectoriel boucle fermée • Lois Tension/Fréquence
Régulation	<ul style="list-style-type: none"> • Référence vitesse • Référence couple (régulation du courant moteur) • P.I.D.
Couple constant, puissance constante	Réglage par la fréquence de base
Fréquence de découpage	1,7 - 2,5 - 3,4 - 5 kHz
Capacité de surcharge	60s niveau réglable <ul style="list-style-type: none"> • Fort • Faible (voir tableau § 1.3.2)
Freinage	<ul style="list-style-type: none"> • Hypersynchrone variateur seul ou avec options RF et T - UMV • Par injection de courant continu • Gestion d'un frein mécanique
Retour vitesse	<ul style="list-style-type: none"> • Par codeur incrémental (fréquence maxi 102 kHz) • Réglage du nombre de points par tour
Programmation	<ul style="list-style-type: none"> • Par menus • Menu utilisateur programmable
Asservissement	<ul style="list-style-type: none"> • Boucle P.I.D. intégrée • Gestion de frein
Logique de commande	Positive ou négative
Souplesse d'utilisation	<ul style="list-style-type: none"> • Affectation des entrées et sorties analogiques • Affectation des entrées et sorties logiques

Pilotage	UMV 3301
Référence vitesse	<ul style="list-style-type: none"> • Analogique : choix de 3 références affectables par programmation <ul style="list-style-type: none"> - tension différentielle $\pm 10V$ - tension $0/\pm 10V$ - tension 0/10V ou courant 0/20mA ou 4/20mA, sélection et inversion du signal (10/0V - 20/0mA - 20/4mA) par programmation • Numérique <ul style="list-style-type: none"> - 3 ou 7 vitesses fixes programmables, commutables par trois entrées logiques affectables - au clavier de la micro-console par incrémentation - par liaison série
Référence supplémentaire	Sélection par entrée logique programmable <ul style="list-style-type: none"> • Analogique par affectation d'une entrée analogique <ul style="list-style-type: none"> - en tension $0/\pm 10V$ - en courant 0/20mA ou 4/20mA • Numérique <ul style="list-style-type: none"> - fixe par programmation

Variateur à contrôle vectoriel de flux sans ou avec retour UMV 3301

1.3.4 - Caractéristiques et fonctions (suite)

Pilotage	UMV 3301
Référence additive	Référence non " rampée " <ul style="list-style-type: none"> Analogique par affectation programmable d'une entrée analogique <ul style="list-style-type: none"> en tension 0/± 10V en courant 0/20mA ou 4/20mA Numérique <ul style="list-style-type: none"> fixe par programmation
Offset vitesse	<ul style="list-style-type: none"> Fixe par programmation sur les 3 références analogiques Validable par programmation
Référence vitesse par impulsions	Sélection par entrée logique programmable <ul style="list-style-type: none"> Fixe par programmation
Commande de vitesse par bouton + vite - vite	<ul style="list-style-type: none"> Validation par programmation <ul style="list-style-type: none"> affectation de deux entrées logiques Fonction " superposable " aux vitesses fixes programmables Fonction mémorisation (sur arrêt) programmable Sensibilité programmable
Local/Distance	Choix par entrée logique, de deux références Pour exemple : <ul style="list-style-type: none"> en Local (par programmation) réf. 1 par potentiomètre 0 à ± 10V à Distance (par programmation) réf. 2 en courant
Sauts de vitesse	Elimination par programmation de 1 à 3 zones de fonctionnement <ul style="list-style-type: none"> Largeur des sauts programmable zones chevauchables
Vitesses programmables	Par combinaison de 2 ou 3 entrées logiques affectables, sélection de 3 à 7 vitesses programmables
Modes de commande en vitesse	<ul style="list-style-type: none"> Sélection par programmation <ul style="list-style-type: none"> commande au bornier commande au clavier de la micro-console commande par liaison série
Boucle de vitesse	<ul style="list-style-type: none"> Boucle ouverte Retour par codeur incrémental (8 à 4096 points par tour). Fréquence maxi : 102 kHz
Régulation de vitesse	Réglage par programmation des coefficients " proportionnel " et " intégral " de la boucle de vitesse
Boucle P.I.D.	<ul style="list-style-type: none"> Référence P.I.D. 3 références commutables par deux entrées logiques programmables <ul style="list-style-type: none"> analogiques : tension (0/10V ou 0/± 10V), courant (0/20mA ou 4/20mA) numériques : fixes par programmation Rampe ajustable par programmation Retour P.I.D. <ul style="list-style-type: none"> inversion du signal de retour par programmation Limitations basse et haute, coefficient P.I.D., mise à l'échelle du signal de sortie, ajustables par programmation Verrouillage possible de l'action intégrale par programmation
Régulation de vitesse Régulation de couple	Passage d'un mode de régulation à l'autre par entrée logique
Référence couple	<ul style="list-style-type: none"> Analogique : choix de trois entrées programmables <ul style="list-style-type: none"> différentielle tension ± 10V tension 0/± 10V tension 0/10V ou courant 0/20mA ou 4/20mA avec inversion du signal par entrée logique affectable Numérique <ul style="list-style-type: none"> au clavier de la micro-console par incrémentation par liaison série
Sélection couple nul	Par entrée logique
Offset de couple	<ul style="list-style-type: none"> Fixe par programmation Validable par programmation
Limites de couple	Réglables par programmation <ul style="list-style-type: none"> limite 1 temps en limite 1 limite 2 limite en générateur symétrie de la limitation

Variateur à contrôle vectoriel de flux sans ou avec retour UMV 3301

1.3.4 - Caractéristiques et fonctions (suite)

Pilotage	UMV 3301
Modes de démarrages	Par programmation <ul style="list-style-type: none"> • automatique ou commandé • temporisé • interdiction de démarrer si une référence est présente • verrouillage de la référence en " marche par impulsions " • par effacement défauts automatique ou commandé • sur réapparition du réseau avec reprise du moteur à la volée
Modes d'arrêt	<ul style="list-style-type: none"> • Par sélection d'états logiques et pondération des défauts pour arrêts sur défauts <ul style="list-style-type: none"> - roue libre - sur rampe - rapide (en limitation de courant avec résistance de freinage ou en régulation de la tension bus) - avec passage en petite vitesse (niveau et temps programmables) - avec injection de courant continu (seuil de vitesse, niveau et durée d'injection programmables) - en indexage avec entrée logique DI 5 • Directement par l'entrée défaut extérieur (EXT-FLT) verrouillage instantané de la sortie du variateur (arrêt roue libre)
Frein électro mécanique	Commande par un relais affectable dont l'état dépend de deux paramètres affectables <ul style="list-style-type: none"> • seuil de courant • seuil de vitesse
Commande Avant/Arrière	<ul style="list-style-type: none"> • Par inversion de la polarité de la référence • Par entrée logique
Entrées logiques	<ul style="list-style-type: none"> • 1 entrée déverrouillage • 1 entrée dédiée Avant/Stop • 1 entrée dédiée Arrière/Stop (ou entrée logique affectable) • 5 entrées affectables par programmation ou <ul style="list-style-type: none"> • 1 entrée déverrouillage • 1 entrée dédiée Avant/Stop • 1 entrée dédiée <ul style="list-style-type: none"> - Arrière/Stop (ou entrée logique affectable) • 4 entrées affectables par programmation
Logique de commande	Positive ou négative <ul style="list-style-type: none"> • Sélection par cavalier
Entrées analogiques	<ul style="list-style-type: none"> • 1 entrée référence différentielle $\pm 10V$ affectable • 1 entrée référence $0/\pm 10V$ affectable • 1 entrée référence $0/10V$ ou $0/20mA$ ou $4/20mA$ affectable • 1 entrée dédiée C.T.P. (dévalidation par programmation)
Micro-console	<ul style="list-style-type: none"> • Indication en clair des menus et paramètres avec sélection de la langue par 2 rangées de 16 caractères LCD • Liaison RS 485 isolée <ul style="list-style-type: none"> - connexion par prise SUB-D 9 points - accès à la lecture de tous les paramètres et à l'écriture des paramètres accessibles
Liaison série	RS 485 isolée <ul style="list-style-type: none"> • connexion (SUB-D 9 broches femelle) • Protocole MODBUS

Fonctionnement	UMV 3301
Adaptation variateur/moteur	Par programmation : <ul style="list-style-type: none"> • des caractéristiques moteur <ul style="list-style-type: none"> - puissance nominale - fréquence de base - vitesse nominale - fréquence nominale moteur - tension nominale - cosinus φ - C max/C nominal - ventilation • des caractéristiques variateur <ul style="list-style-type: none"> - pilotage - fréquence de découpage - demande de surcouple

Variateur à contrôle vectoriel de flux sans ou avec retour UMV 3301

1.3.4 - Caractéristiques et fonctions (suite)

Fonctionnement	UMV 3301
Rampes	<ul style="list-style-type: none"> • Rampes principales affectées aux références générales 4 modes de sélection par programmation <ul style="list-style-type: none"> - 1 seul réglage pour ACC et DEC - AV ou AR - 1 réglage pour ACC AV et AR, 1 pour DEC AV et AR - 4 réglages ACC/AV - DEC/AV - ACC/AR - DEC/AR - 2 réglages ACC avec changement par seuil de vitesse programmable 2 réglages DEC avec changement par seuil de vitesse programmable • Rampes affectées aux vitesses programmables <ul style="list-style-type: none"> - association aux vitesses programmables ou non par programmation - ACC et DEC associées ou séparées par programmation - sélection automatique en correspondance de la commutation des vitesses programmables • Rampes ACC et DEC affectées à la marche en impulsion • Sélection rampe en " S " ou en " U " par programmation • Ajustage des courbures de la rampe en " S " ou en " U " par programmation • Court-circuitage rampe par entrée logique • Verrouillage rampe par entrée logique
Limitation de vitesse minimum	<ul style="list-style-type: none"> • En référence 0/10V ou 0/20mA ou 4/20mA, réglage des butées de vitesse minimum AV et AR par programmation • Suppression automatique des butées en référence \pm vite ou impulsions
Limitation de vitesse maximum	<ul style="list-style-type: none"> • Réglage des butées de vitesse maximum par programmation <ul style="list-style-type: none"> - séparément vitesse maxi avant/vitesse maxi arrière - symétriquement vitesse maxi avant/arrière • Butées maintenues en régulation de couple
Limitations de couple	<ul style="list-style-type: none"> Sélection par programmation du choix de limitation • Limitation symétrique moteur et générateur • Limitation séparée moteur ou générateur <ul style="list-style-type: none"> - 2 limites programmables en moteur - temps programmable ou sélection de la limite par entrée logique - 1 limite programmable en générateur
Détection de vitesse mini	<ul style="list-style-type: none"> • Boucle ouverte : précision meilleure que la vitesse en min^{-1} correspondant à 1Hz de fréquence stator • Boucle fermée : précision meilleure que 1 min^{-1} avec codeur 1024 points par tour.
Commutations par entrées logiques affectables	<ul style="list-style-type: none"> 5 entrées logiques affectables permettant les sélections : • commande Local/Distance • référence vitesse supplémentaire • 1, 3 ou 7 vitesses fixes programmables • marche ou impulsions • commande + vite - vite • court-circuitage des rampes • verrouillage des rampes • régulation vitesse/régulation de couple • couple nul • sens de rotation • modes d'arrêt • effacement défauts • pilotage par informations logiques extérieures <ul style="list-style-type: none"> - démarrage - changement de vitesse - inversion de sens de marche - arrêt
Fonctionnements particuliers	<ul style="list-style-type: none"> • Gestion de frein électromécanique par intégration temps de montée et de retombée • Pondération de l'action des sécurités (défaut mineur/défaut majeur)
Seuils programmables	<ul style="list-style-type: none"> 2 circuits à source analogique et sortie logique programmables • niveau de seuil de déclenchement réglable par programmation • hystérésis réglable par programmation • inversion de l'information logique par programmation
Protection des réglages	<ul style="list-style-type: none"> • Par code de sécurité • Mémorisation des réglages après chaque modification

Variateur à contrôle vectoriel de flux sans ou avec retour UMV 3301

1.3.4 - Caractéristiques et fonctions (suite)

Signalisation	UMV 3301
Affichage	<ul style="list-style-type: none"> A la micro-console • Etats du variateur • Désignation et valeur des paramètres • Défauts
Visualisation	<ul style="list-style-type: none"> • 2 rangées de 16 caractères LCD • 1 LED d'indication de mode paramétrage
Sorties analogiques	<ul style="list-style-type: none"> 2 sorties à source programmable • Mise à l'échelle de la source par programmation • Conversion du signal de sortie par programmation • Sélection du signal de sortie par programmation - 0/20mA ou 20/0mA, 4/20mA ou 20/4mA, 0/10V ou 10/0V, ± 10V
Indications numériques	<ul style="list-style-type: none"> • Fréquence moteur • Tension moteur • Courant actif et courant moteur • Couple utile sur l'arbre moteur • Puissance active consommée par le moteur • Niveau de surcharge
Sorties logiques	<ul style="list-style-type: none"> • 2 sorties mono ou double sources logiques programmables <ul style="list-style-type: none"> - combinaison des deux sources (fonction ET) par programmation - inversion des sources logiques et de la sortie ET par programmation - temporisation réglable par programmation • 2 sorties relais mono ou double sources logiques programmables <ul style="list-style-type: none"> - combinaison des deux sources (fonction ET) par programmation - inversion des sources logiques et de la sortie ET par programmation - temporisation réglable par programmation • 1 sortie affectable par programmation <ul style="list-style-type: none"> - source logique programmable avec inversion de la source logique par programmation - sortie impulsionnelle de vitesse moteur
Indications logiques	<ul style="list-style-type: none"> • Etat des entrées logiques • Etat des sélections (vitesses - rampes - modes de démarrage et (ou) d'arrêt - impulsion - P.I.D.) • Etat des seuils (vitesse ou courant) programmés

Protections	UMV 3301
Seuils et alarmes	<ul style="list-style-type: none"> • 4 circuits de détection <ul style="list-style-type: none"> - niveau de seuil de déclenchement réglable par programmation - hystérésis réglable par programmation - inversion de l'information logique par programmation - temporisation de déclenchement - sélection de l'incidence sur le fonctionnement • 1 détection de temps en limite de courant <ul style="list-style-type: none"> - niveau de seuil réglable par programmation - sélection de l'incidence sur le fonctionnement • 2 alarmes horaires affectables <ul style="list-style-type: none"> - périodes réglables par programmation - visualisation de la durée avant alarme • 1 alarme rupture de la référence 4-20mA • 1 alarme de suivi de la rampe • 1 surveillance du sens de rotation • 1 surveillance liaison série et micro-console • Surveillance mise à la terre du moteur (pour les calibres ≥ 180T)
Surcharge I x t	Fonction relais thermique électronique
Surintensité	Surveillance et coupure instantanée du courant dans les transistors IGBT
Surchauffe variateur	Protection thermique du pont de puissance
Surchauffe moteur	<ul style="list-style-type: none"> • Gestion des sondes CTP (entrée analogique affectée) • Gestion des sondes PTO en direct. ou par entrée logique affectable
Protection moteur	<ul style="list-style-type: none"> • Surveillance manque de phase moteur
Tension réseau	<ul style="list-style-type: none"> • Défaut réseau à temporisation programmable • Sous tension réseau à seuil programmable
Tension bus continu	<ul style="list-style-type: none"> • Défaut sous tension

Variateur à contrôle vectoriel de flux sans ou avec retour UMV 3301

1.3.4 - Caractéristiques et fonctions (fin)

Option	UMV 3301
Freinage sur résistance (4 quadrants)	<p>Résistances de freinage</p> <ul style="list-style-type: none"> • RF 27500, RF 37500, RF 55000, RF 75000, RF 110000 pour 75T à 600T (consulter LEROY-SOMER pour 75TH à 700TH) <p>Modules T - UMV</p> <ul style="list-style-type: none"> • 100 : pour UMV 3301 75T et 100T • 210 : pour UMV 3301 120T et 150T • 220 : pour UMV 3301 180T à 265T • 300 pour UMV 270T et 340T • Spécifique en fonction de l'application pour UMV 3301 400T à 600T et 400TH à 700TH <p>TH-UMV modules</p> <ul style="list-style-type: none"> • 85 : pour UMV 3301 75TH à 150TH • 175 : pour UMV 3301 180TH à 340TH

1.4 - Caractéristiques d'environnement

1.4.1 - Généralités

Caractéristiques	Niveau
Protection coffret	<ul style="list-style-type: none"> • IP21 : 75T à 265T et 75TH à 340TH • IP20 : 270T à 600T et 400TH à 700TH
Température de stockage	- 25°C à + 55°C, 12 mois maximum avec 5 à 95 % d'humidité *
Température de fonctionnement	- 10°C à + 40°C avec 5 à 85 % d'humidité
Température de transport	-25°C à +55°C avec 95 % d'humidité maximum
Altitude	<ul style="list-style-type: none"> • ≤ 1000 m sans déclassement. • Déclassement : 1 % de I_N par 100 m au dessus de 1000m jusqu'à 4000 maximum.
Humidité	Sans condensation.
Vibration	Conforme à CEI 68-2-36 (accélération max : 1g de 10 à 50Hz)
Chocs	Conforme à CEI 68-2-27 (accélération crête : 15g - 11ms)
Immunité et émissions	Voir § 3.3

* Si le stockage dépasse 12 mois, il faut impérativement mettre le variateur sous tension (électronique et puissance) pendant 24 heures dès que ce temps de stockage est atteint et le refaire tous les 6 mois suivants.

1.4.2 - Pertes et dissipation

L'installation du modulateur en armoire demande des précautions particulières au niveau de la grandeur d'enceinte. Il faut vérifier que la dissipation de chaleur est suffisante.

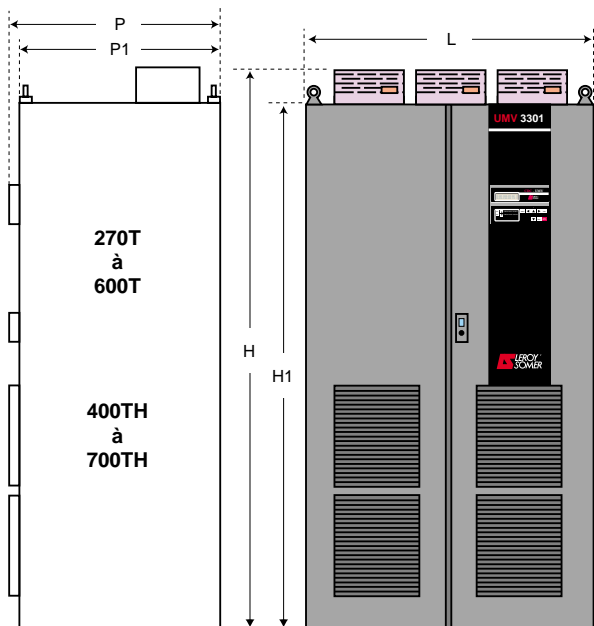
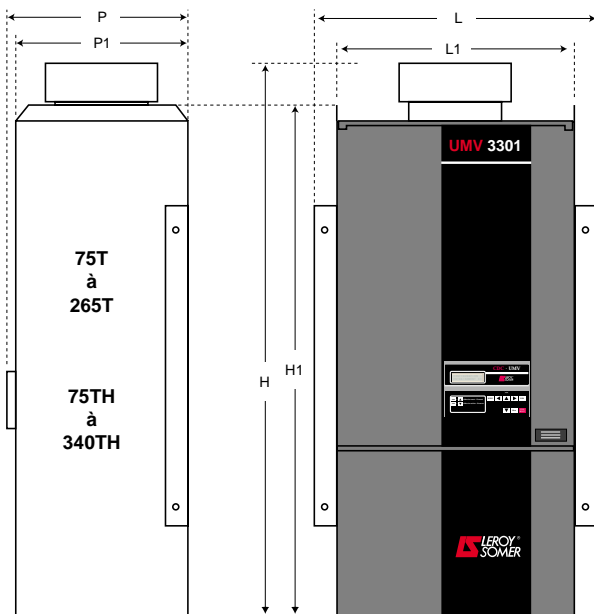
Fréquence de découpage	UMV 3301											
	75T	100T	120T	150T	180T	220T	265T	270T	340T	400T	470T	600T
2,5 kHz	1,5 kW	1,9 kW	2,3 kW	2,6 kW	3,6 kW	4,1 kW	4,6 kW	8 kW	9,4 kW	10,3 kW	11,2 kW	13,7 kW
	75TH	100TH	120TH	150TH	180TH	220TH	265TH	340TH				
	1,7 kW	2,2 kW	2,5 kW	3,1 kW	3,5 kW	4,4 kW	5,2 kW	5,6 kW				
2 kHz	400TH	470TH	600TH	700TH								
	7,1 kW	8,4 kW	10,1 kW	12,2 kW								

1.4.3 - Tableau des débits des ventilations forcées (m³ h⁻¹)

Ventilation forcée	UMV 3301							
	75T(H)	100T(H)	120T(H)	150T(H)	180T(H)	220T(H)		
Débit (m ³ h ⁻¹)	300	300	500	500	500	500		
	265T(H)	270T	340T	340TH	400T(H)	470T(H)	600T(H)	700TH
	500	1200	1200	500	1200	1200	1200	1200

Variateur à contrôle vectoriel de flux sans ou avec retour UMV 3301

1.5 - Masses et encombrements



Calibre	Cotes (mm)						Masse (kg)
	H	H1	L	L1	P	P1	
UMV 3301							
75T(H)	928	850	526	459	420	405	100
100T(H)	928	850	526	459	420	405	102
120T(H)	958	850	526	459	420	405	104
150T(H)	958	850	526	459	420	405	106
180T(H)	1345	1238	666	596	506	491	170
220T(H)	1345	1238	666	596	506	491	190
265T(H)	1345	1238	666	596	506	491	215
270T	2150	2000	1200	-	620	600	400
340T	2150	2000	1200	-	620	600	400
340TH	1345	1238	666	596	506	491	215
400T	2185	2000	1200	-	620	600	440
400TH	2150	2000	1200	-	620	600	400
470T(H)	2185	2000	1200	-	620	600	440
600T	2385	2200	1200	-	620	620	500
600TH	2185	2000	1200	-	620	600	440
700TH	2385	2200	1200	-	620	620	500

Variateur à contrôle vectoriel de flux sans ou avec retour UMV 3301

2 - INSTALLATION

⚠ • Il est de la responsabilité du propriétaire ou de l'utilisateur de s'assurer que l'installation, l'exploitation, l'entretien du modulateur et de ses options sont effectués dans le respect de la législation relative à la sécurité des biens et des personnes et des réglementations en vigueur dans le pays où il est utilisé.

• Le variateur ne doit pas être installé dans des zones à risque hormis dans une enceinte adaptée. Dans ce cas, l'installation devra être certifiée.

• Dans les atmosphères sujettes à la formation de condensation, installer un système de réchauffage qui fonctionne lorsque le variateur n'est pas utilisé et mis sous tension lorsque le variateur est utilisé. Il est préférable de commander le système de réchauffage automatiquement.

2.1 - Vérifications à la réception

Avant de procéder à l'installation du variateur, assurez-vous que :

- le variateur n'a pas été endommagé durant le transport,
- la plaque signalétique correspond aux caractéristiques du réseau d'alimentation et du moteur.

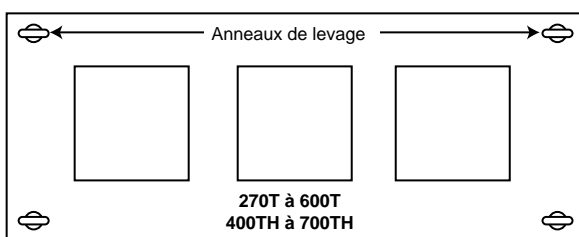
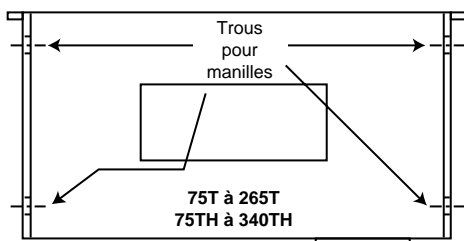
2.2 - Manutention

⚠ • Assurez-vous que les moyens de manutention sont adaptés à la masse à manipuler.

• Les variateurs UMV 3301 sont équipés d'anneaux de levage ou de trous (pour manilles) sur le dessus.

L'angle formé par les élingues ne doit pas être supérieur à 30°. Utiliser un palonnier si nécessaire.

Points de levage



Calibre UMV 3301	Entraxe (mm)	Ø levage (mm)	Masse (kg)
75T(H)	455 x 285	4 x 20	100
100T(H)	455 x 285	4 x 20	102
120T(H)	455 x 285	4 x 20	104
150T(H)	455 x 285	4 x 20	106
180T(H)	592 x 373	4 x 20	170
220T	592 x 373	4 x 20	190
220TH	592 x 373	4 x 20	170
265T	592 x 373	4 x 20	215
265TH	592 x 373	4 x 20	190
270T	1114 x 530	4 x 26	400
340T	1114 x 530	2 x 26	400
340TH	592 x 373	4 x 20	215
400T	1114 x 530	2 x 26	440
400TH	1114 x 530	2 x 26	400
470T	1114 x 530	4 x 26	440
470TH	1114 x 530	2 x 26	440
600T	1114 x 530	4 x 26	500
600TH	1114 x 530	4 x 26	440
700TH	1114 x 530	4 x 26	500

2.3 - Précautions d'installation

⚠ • Les variateurs UMV 3301 75T à 265T et 75TH à 340TH ont un indice de protection IP 21.
• Ils sont destinés à être installés dans une armoire ou un coffret pour les protéger des poussières conductrices et de la condensation et interdire l'accès aux personnes non habilitées.

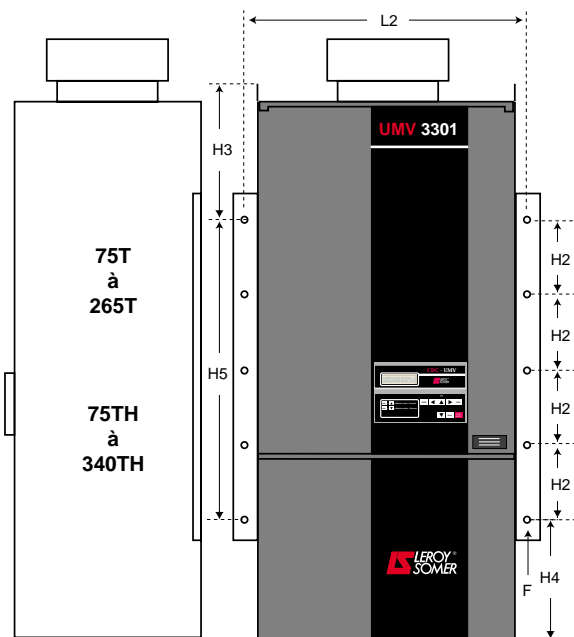
Les variateurs UMV 3301 doivent être installés dans une atmosphère saine, à l'abri des poussières conductrices, des gaz corrosifs et des chutes d'eau. Si ceci n'était pas le cas, il convient de prévoir leur installation dans un coffret ou une armoire.

Implanter le variateur verticalement en prévoyant un espace libre de 100 mm tout autour.

Ne jamais obstruer les ouïes de ventilation du variateur. Lorsque plusieurs variateurs sont implantés dans une même armoire, faire attention aux sections des ouvertures et aux échanges thermiques entre variateurs.

Variateur à contrôle vectoriel de flux sans ou avec retour UMV 3301

2.4 - Implantation du variateur



Calibre UMV 3301	Cotes (mm)					
	H2	H5 *	H3	H4	L2	Vis F
75T(H)	-	500	190	160	500	M8
100T(H)	-	500	190	160	500	M8
120T(H)	-	500	190	160	500	M8
150T(H)	-	500	190	160	500	M8
180T(H)	170	-	207	351	640	M8
220T(H)	170	-	207	351	640	M8
265T(H)	170	-	207	351	640	M8
340TH	170	-	207	351	640	M8

Les UMV 3301 270T à 600T se présentent sous forme d'armoire et ne nécessitent de ce fait qu'une fixation du socle au sol.

* Uniquement 2 trous de fixation par patte pour les calibres 75T(H) à 150T(H).

2.5 - Installation à distance de la micro-console CDC - UMV

Celle-ci se monte :

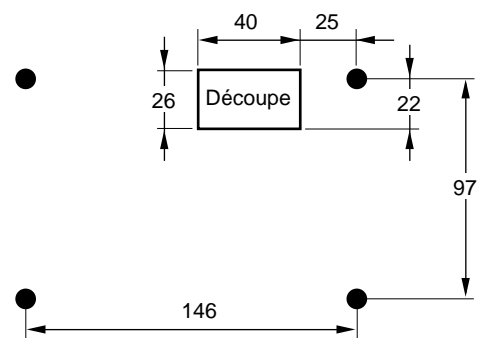
- soit directement en face avant du variateur,
- soit à distance en face avant d'armoire. La distance sera alors inférieure à 10 mètres.

La connexion se fait par une prise SUB-D 9 broches située à l'arrière de la micro-console. Le câble de liaison doit être blindé.

Montage en face avant d'armoire

Fixation par 4 trous Ø 4.0 mm.

Plan de la découpe et du perçage :



Variateur à contrôle vectoriel de flux sans ou avec retour UMV 3301

3 - RACCORDEMENTS

⚠ • Les tensions présentes sur les borniers de puissance et les câbles qui y sont raccordés peuvent provoquer des chocs électriques mortels. La fonction arrêt du variateur ne protège pas des tensions élevées présentes.

• Le variateur contient des condensateurs qui restent chargés à une tension mortelle après coupure de l'alimentation.

• Après mise hors tension du variateur attendre 10mn (pour que les circuits internes déchargent les condensateurs) avant de retirer les protections. En cas de doute mesurer la tension entre les bornes de puissance B+ et B-, si la mesure ne décroît pas en dessous de 60 V, connecter une résistance 30W, 500Ω entre les bornes pour décharger les condensateurs.

• L'alimentation du variateur doit être protégée contre les surcharges et les court-circuits.

• Il est impératif de respecter les calibres des protections.

3.1 - Raccordement du moteur

3.1.1 - Planchette à bornes

ATTENTION :

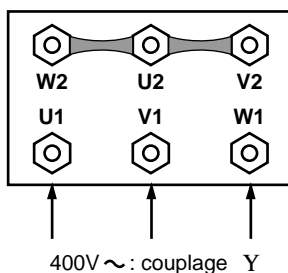
La tension de sortie des UMV 3301 est équivalente à la tension d'entrée. Il convient donc de coupler les moteurs pour qu'ils puissent supporter une tension de la même valeur que la tension d'alimentation.

Vérifier que le couplage du moteur correspond aux indications de la plaque signalétique.

3.1.2 - Borniers auxiliaires

3.1.2.1 - La ventilation forcée optionnelle

• Les moteurs LS MV à partir de 160 de hauteur d'axe peuvent être équipés d'une ventilation forcée triphasée 400V, 50Hz, raccordée comme suit.



Se reporter au catalogue moteurs LS - MV pour plus d'informations.

3.1.2.2 - Codeur optionnel

Les moteurs LS - MV peuvent être équipés de codeurs incrémentaux en option.

Sauf spécification particulière, tous les codeurs installés ont les mêmes caractéristiques électriques. Le raccordement s'effectue par un connecteur rapide 12 broches accolé à la boîte à bornes du moteur.

Caractéristiques communes :

- alimentation : 5V,
- consommation : 150 mA,
- nombre d'impulsions/tour : 1024,
- nombre de voies : 2 voies avec leur complément et le top 0.
- vitesse maximum : 6000 min⁻¹,
- carter : Zamac injecté,
- peinture : époxy,
- protection : IP 65.

Raccordement

Broche du connecteur	Fonction
1	Alimentation -
2	Alimentation +
3	A
4	B
5	O
6	\bar{A}
7	\bar{B}
8	\bar{O}
9	Borne libre
10	$\frac{\perp}{\equiv}$
11	$\frac{\perp}{\equiv}$
12	$\frac{\perp}{\equiv}$

Le codeur est raccordé au modulateur UMV 3301 par un câble à paires blindées de longueur maximum 150m.

Nota : Suivant les fabricants, le top O peut être repéré 0, C ou Z.

Précautions :

- connecter ou déconnecter le codeur variateur hors tension,
- éloigner le câble blindé du codeur des câbles de puissance et éviter les cheminements parallèles.

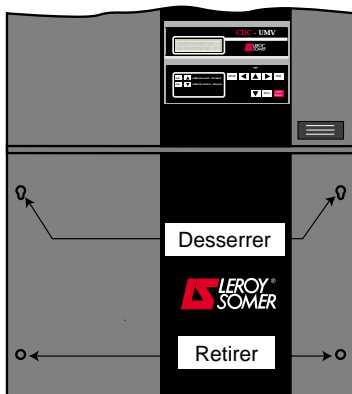
Variateur à contrôle vectoriel de flux sans ou avec retour UMV 3301

3.2 - Raccordement du variateur

3.2.1 - Accès aux borniers

3.2.1.1 - UMV 3301 75T à 265T et 75TH à 340TH

Pour accéder aux borniers, il faut déposer la tôle située sous la micro-console CDC - UMV. Seules les 2 vis du bas sont à retirer, les deux autres devront seulement être desserrées.

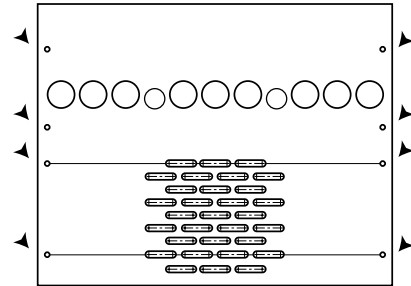


- Desserrer les vis repérées par ➤.
- Retirer les éléments de protection en conservant les passe-fils.
- Commencer le câblage par les bornes situées en fond de variateur.

ATTENTION :

Il est impératif de :

- ne pas démonter la tôle qui assure le guidage d'air,
- remonter toutes les tôles de protection,
- mettre en place les passe-fils lors du câblage pour protéger les câbles.



UMV 3301 75T à 265T et 75TH à 340TH

- Le bornier de puissance est composé de 1 groupe de 11 bornes.
- Le bornier d'alimentation de l'électronique est un bornier à lames flexibles de 7 bornes.
- Le bornier de contrôle est composé de 5 connecteurs à vis débrochables et d'un connecteur SUB-D 9 broches femelle.

3.2.1.2 - UMV 3301 270T à 600T et 400TH à 700TH

Ouvrir les portes de l'armoire pour avoir accès aux borniers.

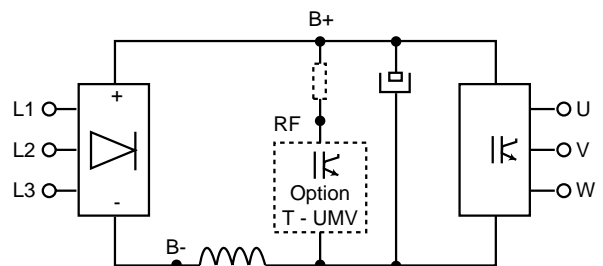
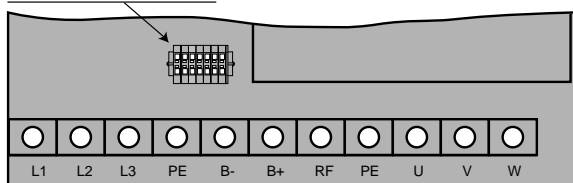
3.2.2 - Le bornier de puissance

ATTENTION :

- Ne jamais raccorder un circuit tel qu'une batterie de condensateurs entre la sortie du variateur et le moteur.
- Ne jamais raccorder le réseau alternatif sur les bornes U.V.W.

3.2.2.1 - UMV 75T à 265T et 75TH à 340TH

Bornier d'alimentation de l'électronique

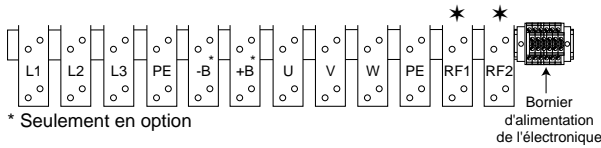


Repères	Fonctions	Plage de raccordement des bornes					
		75T(H) à 150T(H)			180T(H) à 265T(H)		
		Ø Goujon	Largeur (mm)	Longueur (mm)	Ø Goujon	Largeur (mm)	Longueur (mm)
L1, L2, L3	Alimentation triphasée du variateur						
B+, RF	Raccordement de la résistance de freinage RF optionnelle à travers un relais thermique	M10	26	33	M12	36	24
B+, B-	Alimentation par le bus courant continu sous une tension de 510V à 620V ± 10 % (voir § 3.2.5.3 pour les précautions d'utilisation).						
U, V, W	Raccordement du moteur						
PE	Mise à la terre du variateur et du moteur	M8	20	20	M10	26	33

Variateur à contrôle vectoriel de flux sans ou avec retour

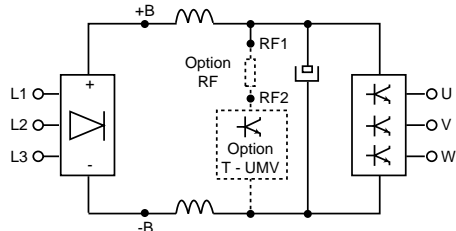
UMV 3301

3.2.2.2 - UMV 270T à 600T et 400TH à 700TH



* Seulement en option

Bornier d'alimentation de l'électronique

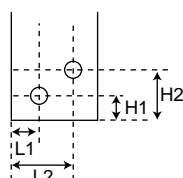


Repère	Fonction
L1 - L2 - L3	Alimentation triphasée du variateur
\perp	Mise à la terre du variateur et du moteur
+B, -B	Alimentation du variateur par le bus continu • 510V à 620V \pm 10 % pour 270T à 600T • 740V à 980V \pm 10% pour 400TH à 700TH (voir § 3.2.5.3 pour les précautions d'utilisation)
U - V - W	Raccordement du moteur
RF1-RF2 *	Raccordement des résistances de freinage RF à travers un relais thermique

* Ces bornes ne sont montées que lorsque l'option T-UMV est montée.

UMV 3301		Raccordement des barres	
Calibre	Bornes	Ø Vis - Ecrou	Section (mm)
270T	Toutes	2 x M10	40 x 5
340T	PE	2 x M10	40 x 5
400T	L1, L2, L3, -B, +B, U, V, W, RF1, RF2	2 x M10	50 x 5
470T	PE	2 x M10	40 x 5
	L1, L2, L3, -B, +B, U, V, W, RF1, RF2	2 x M10	40 x 10
600T	PE	2 x M10	40 x 10
	L1, L2, L3, -B, +B, U, V, W, RF1, RF2	2 x M10	50 x 10
400TH	PE	2 x M10	40 x 5
	L1, L2, L3, -B, +B, U, V, W, RF1, RF2	2 x M10	40 x 5
470TH	L1, L2, L3, -B, +B, U, V, W, RF1, RF2	2 x M10	40 x 5
600TH	PE	2 x M10	40 x 5
700TH	L1, L2, L3, -B, +B, U, V, W, RF1, RF2	2 x M10	40 x 10

Perçage des barres



Largeur de la barre (mm)	Dimensions (mm)				
	L1	L2	H1	H2	Ø
40	10	30	10	30	11
50	12,5	25	12,5	35	11

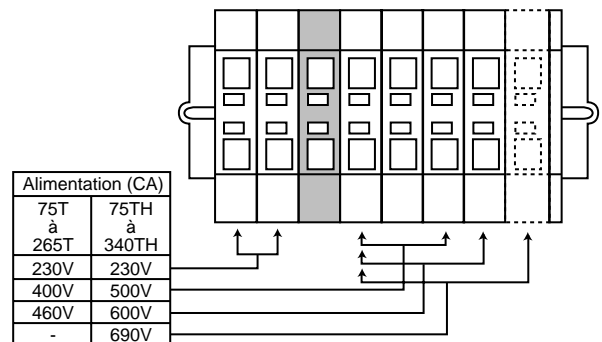
3.2.3 - Le bornier d'alimentation de l'électronique

⚠ Dans le cas où le réseau alimentant la puissance de l'UMV (L1, L2, L3) est différent du réseau alimentant l'électronique, il est impératif que la tension entre les neutres des 2 réseaux soit nulle.

• Pour les UMV 3301 75T à 265T et 75TH à 340TH, il est impératif de protéger les 2 câbles d'alimentation par des fusibles 2A semi temporisés ou un disjoncteur 2A courbe D.

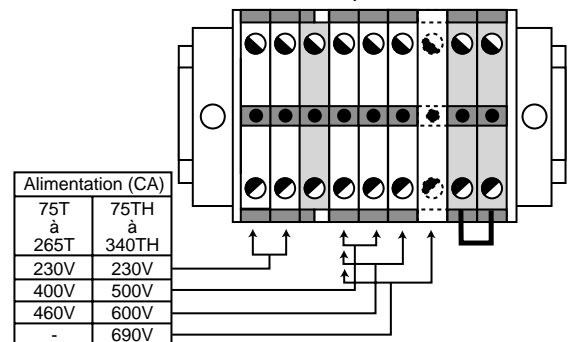
3.2.3.1 - UMV 75T à 265T et 75TH à 340TH

L'alimentation est effectuée par le bornier situé à gauche de la carte de contrôle.



3.2.3.2 - UMV 270T à 600T et 400TH à 700TH

L'alimentation est effectuée par le bornier situé à droite des barres de raccordement de la puissance.



Pendant les phases d'arrêt du moteur, il est possible d'arrêter la rotation des ventilations forcées tout en conservant l'électronique sous tension. Pour cela, supprimer le strap entre les bornes de droite et y raccorder un contact pour commander le marche-arrêt des ventilations.

ATTENTION :

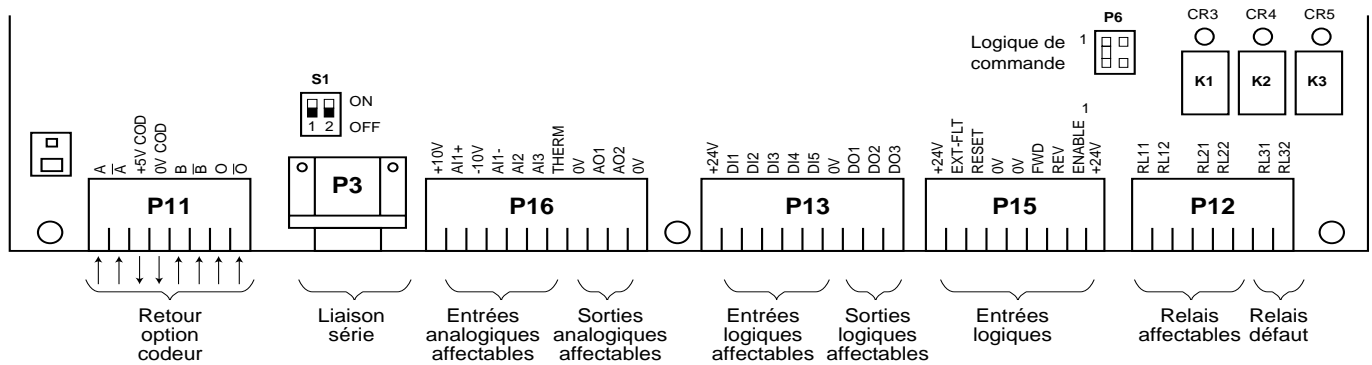
- Dans ce cas, mettre sous tension 10 secondes avant de donner un ordre de marche et ne mettre hors tension que 15 minutes après un ordre d'arrêt.
- Le contact doit permettre d'assurer la coupure d'une charge inductive de 5A sous 230V.

Variateur à contrôle vectoriel de flux sans ou avec retour UMV 3301

3.2.4 - Bornier de contrôle

3.2.4.1 - Généralités

Le bornier de contrôle est composé de 5 connecteurs à vis débrochables et d'un connecteur SUB-D 9 broches femelle.



3.2.4.2 - Description

Bornier	Repère	Désignation	Fonction	Affectation usine	Caractéristiques électriques
P11	P11/1	A	Retour codeur isolé	-	5V 20mA
	P11/2	\overline{A}	Voie A complémentée	-	
	P11/3	+5V - COD	Alimentation du codeur	-	5V \pm 5% 100mA maxi
	P11/4	0V - COD		-	
	P11/5	B	Retour codeur isolé	-	5V 20mA
	P11/6	\overline{B}	Voie B complémentée	-	
P11	P11/7	O	Retour codeur isolé	-	5V 20mA
	P11/8	\overline{O}	Top 0 complémenté	-	
P3	1	-	0V	-	Isolé de P16/8, P16/11, P13/7, P15/4 et P15/5
	2	-	Transmission TX	-	Isolation par opto coupleur
	3	-	Réception RX	-	Isolation par opto coupleur
	4	-	Non connectée	-	-
	5	-	Non connectée	-	-
	6	-	Transmission TX	-	Isolation par opto coupleur
	7	-	Réception RX	-	Isolation par opto coupleur
	8	-	Non connectée	-	-
	9	-	Non connectée	-	-
P16	P16/1	+10V	Source interne	-	+10V \pm 2 % 10mA maxi
	P16/2	AI1+	Entrée analogique différentielle 1 (+)	02.11 Vitesse N° 1 (0-10V)	-10V à +10V impédance 10k Ω
	P16/3	-10V	Source interne	-	-10V \pm 2 % 10mA maxi
	P16/4	AI1-	Entrée analogique différentielle 1 (-)	02.11 Vitesse N° 1	-10V à +10V Impédance 10k Ω
	P16/5	AI2	Entrée analogique 2	04.36 Limitation couple (0-10V)	\pm 10V Impédance 15k Ω
	P16/6	AI3	Entrée analogique 3	02.12 Vitesse N° 2 (4-20mA)	0 à +10V (8 k Ω) 4 à 20mA ou 0 à 20mA (100 Ω)
	P16/7	THERM	Entrée analogique	-	0 à 5V Impédance 40k Ω défaut > 3,3k Ω , réarmement < 1,8k Ω
	P16/8	0V	0V commun	-	Equipotentiel aux autres 0V
	P16/9	AO1	Sortie analogique 1	Image courant (4-20 mA)	0-20mA, 4-20 mA ou \pm 10V 10mA maxi
	P16/10	AO2	Sortie analogique 2	Image vitesse (4-20 mA)	
	P16/11	0V	0V commun	-	Equipotentiel aux autres 0V

Variateur à contrôle vectoriel de flux sans ou avec retour UMV 3301

3.2.4.2 - Description (suite)

Bornier	Repère	Désignation	Fonction	Affectation usine	Caractéristiques électriques
P13	P13/1	+24V	Source interne commune	-	+24V ±5%, 100mA maxi (cumul avec P15/1 et P15/8)
	P13/2	DI1	Entrée logique 1	02.17 Sélection 1VP	0 à +24V 1mA maxi
	P13/3	DI2	Entrée logique 2	02.18 Sélection 3 VP	0 à +24V 1mA maxi
	P13/4	DI3	Entrée logique 3	Arrêt 1	0 à +24V 1mA maxi
	P13/5	DI4	Entrée logique 4	02.14 Sélection N1/N2	0 à +24V 1mA maxi
	P13/6	DI5	Entrée logique 5 ou référence	03.07 Verrouillage rampe	0 à +24V 1mA maxi
	P13/7	0V	0V commun	-	Equipotentiel aux autres 0V
	P13/8	DO1	Sortie logique 1	10.40 Limite I atteinte	Sortie à transistor 100mA maxi 24V maxi
	P13/9	DO2	Sortie logique 2	10.32 Défaut UMV	
	P13/10	DO3	Sortie logique 3 ou image fréquence	10.42 Vitesse maxi atteinte	
P15	P15/1	+24V	Source interne commune	-	+24V ±5%, 100mA maxi (cumul avec P13/1 et P15/8)
	P15/2	EXT-FLT	Défaut extérieur	-	0 à +24V 1mA maxi
	P15/3	RESET	Effacement défaut	-	0 à +24V 1mA maxi
	P15/4	0V	0V commun	-	Equipotentiel aux autres 0V
	P15/5	0V	0V commun	-	Equipotentiel aux autres 0V
	P15/6	FWD	Marche avant	-	0 à +24V 1mA maxi
	P15/7	REV	Marche arrière ou entrée logique programmable	Marche arrière	0 à +24V 1mA maxi
	P15/8	ENABLE	Entrée logique déverrouillage	-	0 à +24V 1mA maxi
	P15/9	+24V	Source interne commune	-	+24V ±5 % 100mA maxi (cumul avec P13/1 et P15/1)
P12	P12/1	RL1/1	Relais programmable 1	10.41 Vitesse mini atteinte	250V maxi
	P12/2	RL1/2			5A charge résistive
	P12/3	-			Ne rien connecter
	P12/4	RL2/1	Relais programmable 2	10.33 Sortie UMV active	250V maxi
	P12/5	RL2/2			5A charge résistive
	P12/6	-	Ne rien connecter	-	-
	P12/7	RL3/1	Relais de défaut	-	250V maxi
	P12/8	RL3/2			5A charge résistive



• La logique de commande est sélectionnée par P6 : position 1 logique négative (0V) position 2 logique positive (+24V).

Variateur à contrôle vectoriel de flux sans ou avec retour

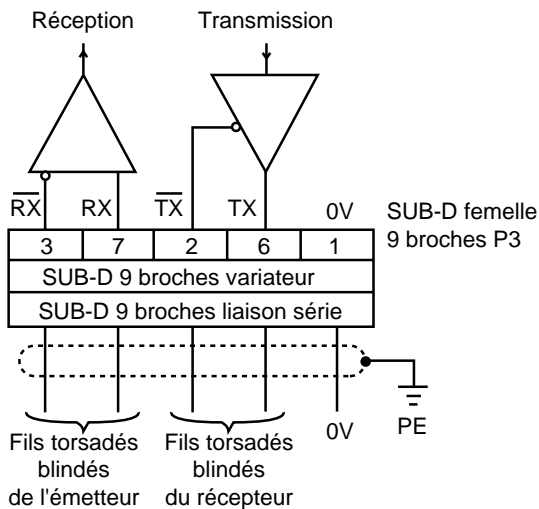
UMV 3301

3.2.5 - Raccordements particuliers

3.2.5.1 - Raccordement de la liaison série

Cette liaison série est réalisée suivant le standard, RS 485/RS 422 qui permet la transmission et la réception différentielles des données à travers 4 fils. La longueur maximum des câbles sera de 1200m.

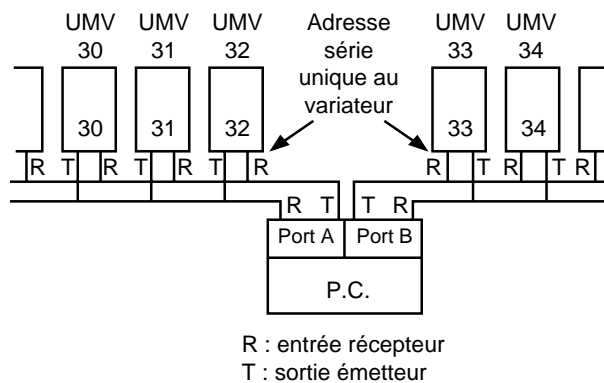
Standard RS 485/RS 422 :



Le commutateur S1 situé sur le circuit de contrôle permet de mettre en service des résistances d'adaptation d'impédance.

Nota : Avec le standard RS 485, il est possible de communiquer avec 32 variateurs maximum raccordés sur la même ligne à partir d'un seul P.C. Chaque variateur à une adresse série unique.

Liaison série RS 485 avec 32 variateurs par port



R : entrée récepteur
T : sortie émetteur

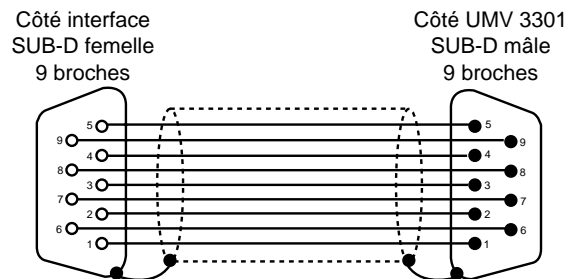
Protocole : MODBUS.

3.2.5.2 - Raccordement de l'option paramétrage par logiciel PEGASE

Il s'effectue par câble blindé SUB-D 9 broches femelle/SUB-D 9 broches mâle. Il peut être raccordé soit en ligne unique par la SUB-D de la micro-console, soit en réseau par la SUB-D du bornier.

- En ligne unique retirer la micro-console CDC-UMV et connecter le câble jusqu'au boîtier RS 232/RS 485 côté RS 485.

Le boîtier n'a pas besoin d'être alimenté par une source extérieure.

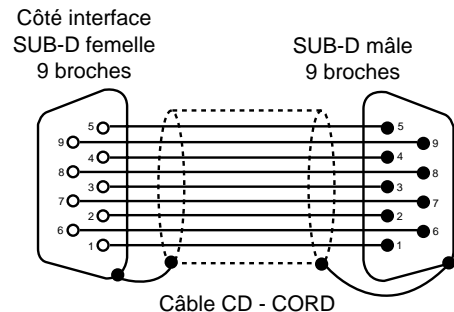


ATTENTION :

La longueur maximum du câble blindé ne devra pas excéder 5 mètres.

- En réseau sur la SUB-D P3 du circuit de contrôle, raccorder un câble CD-CORD, côté RS 485 du boîtier RS 232/RS 485.

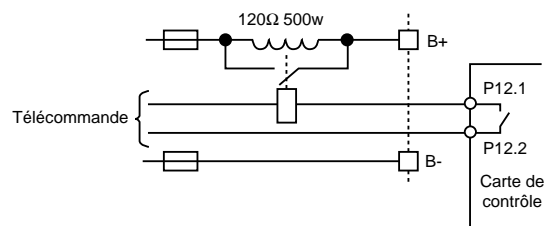
Le boîtier nécessite d'être alimenté extérieurement.



3.2.5.3 - Alimentation par le bus continu

Il est possible d'alimenter plusieurs UMV 3301 à partir d'un bus continu 510V à 620V ± 10 % pour les calibres " T " et 668V à 1000V pour les calibres " TH ".

Le raccordement est effectué entre les bornes B+ et B-. Les fusibles de protection utilisés pour chaque variateur sont indiqués § 3.4, deux fusibles seront nécessaires par variateur.



Paramétrage du variateur :

- 09.11 = 10.49
- 09.12 = Non
- 09.15 = Non
- 09.16 = 0

Variateur à contrôle vectoriel de flux sans ou avec retour UMV 3301

3.3 - Phénomènes électriques et électromagnétiques

3.3.1 - Généralités

La structure de puissance des modulateurs de fréquence conduit à l'apparition de phénomènes de 2 ordres :

- réinjection sur le réseau d'alimentation d'harmoniques basse-fréquence,

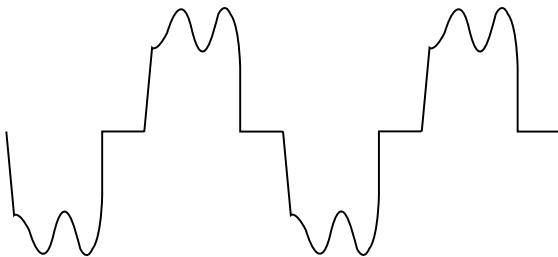
- émission de signaux radio-fréquence (RFI).

Ces phénomènes sont indépendants. Les conséquences sur l'environnement électrique sont différentes.

3.3.2 - Harmoniques basse - fréquence

3.3.2.1 - Généralités

Le redresseur, en tête du modulateur de fréquence, génère un courant de ligne alternatif mais non sinusoïdal.



La ligne réseau consommée par un redresseur triphasé.

Ce courant est chargé d'harmoniques de rang $6n \pm 1$.

Leurs amplitudes sont liées à l'impédance du réseau en amont du pont redresseur, et à la structure du bus continu en aval du pont redresseur.

Plus le réseau et le bus continu sont selfiques, plus ces harmoniques sont réduites.

Elles ne sont significatives que pour des puissances installées en modulateurs de fréquence de quelques centaines de kVA et dans le cas où ces mêmes puissances sont supérieures au quart de la puissance totale installée sur un site.

Elles sont pratiquement sans conséquence au niveau du consommateur d'énergie électrique. Les échauffements associés à ces harmoniques dans les transformateurs et les moteurs connectés en direct sur le réseau sont négligeables.

Ces harmoniques basse-fréquence ne peuvent que très rarement perturber des équipements sensibles.

3.3.2.2 - Normes

Il n'y a pas d'imposition sur les harmoniques de courant.

Ces harmoniques de courant introduisent des harmoniques de tension sur le réseau, **dont l'amplitude dépend de l'impédance du réseau.**

Le distributeur d'énergie (EDF en France), qui est concerné par ces phénomènes dans le cas d'**installations de puissance importante**, a ses propres **recommandations** sur le niveau de chaque harmonique de tension :

- 0,6 % sur les rangs pairs,
- 1 % sur les rangs impairs,
- 1,6 % sur le taux global.

Ceci s'applique au point de raccordement côté distributeur d'énergie et non pas au niveau du générateur d'harmoniques.

3.3.2.3 - Réduction du niveau d'harmoniques réinjectées sur le réseau

Le faible rapport de puissance entre le modulateur et le réseau sur lequel il est installé entraîne un niveau d'harmoniques de tension généralement acceptable.

Toutefois, pour les rares cas où les caractéristiques du réseau et la puissance totale installée en modulateurs ne permettraient pas de respecter les niveaux d'harmoniques que pourrait être amené à imposer le distributeur d'énergie, LEROY-SOMER se tient à la disposition de l'installateur pour lui communiquer les éléments nécessaires au calcul d'une self réseau additionnelle.

3.3.3 - Perturbations radio-fréquence : Immunité

3.3.3.1 - Généralités

Le niveau d'immunité d'un appareil est défini par son aptitude à fonctionner dans une ambiance polluée par des éléments extérieurs ou par ses raccordements électriques.

3.3.3.2 - Normes

Chaque appareil doit subir une série de tests normalisés (Normes Européennes) et répondre à un niveau minimum pour être déclaré conforme aux normes génériques industrielles (EN 50082-2) et domestiques (EN 50082-1).

3.3.3.3 - Recommandations

Une installation composée exclusivement d'appareils conformes aux normes liées à l'immunité, sera très peu exposée à des risques de perturbation.

Variateur à contrôle vectoriel de flux sans ou avec retour UMV 3301

3.3.4 - Perturbations radio-fréquence : Emission

3.3.4.1 - Généralités

Les modulateurs de fréquence utilisent des interrupteurs (transistors, semi-conducteurs) rapides qui commutent des tensions (550V environ) et des courants importants à des fréquences élevées (plusieurs kHz). Ceci permet d'obtenir un meilleur rendement et un faible niveau de bruit moteur.

De ce fait ils génèrent des signaux radio-fréquence qui peuvent perturber le fonctionnement d'autres appareils ou les mesures effectuées par capteurs :

- à cause des courants de fuite haute-fréquence qui s'échappent vers la terre par la capacité de fuite du câble modulateur/moteur et celle du moteur à travers les structures métalliques supportant le moteur.

- par conduction ou réinjection des signaux R.F. sur le câble d'alimentation : **émissions conduites**,

- par rayonnement direct à proximité du câble de puissance d'alimentation ou du câble modulateur/moteur : **émissions rayonnées**,

Ces phénomènes intéressent directement l'utilisateur.

La gamme de fréquence concernée (radio-fréquence) ne perturbe pas le distributeur d'énergie.

3.3.4.2 - Normes

Le niveau d'émission maximum est fixé par les normes génériques industrielle (EN 50081-2) et domestique (EN 50081-1).

3.3.4.3 - Recommandations

• L'expérience montre qu'il n'est pas obligatoire de respecter le niveau fixé par les normes EN 50081-1 et 50081-2 pour s'affranchir des phénomènes de perturbations.

• Le respect des précautions élémentaires du paragraphe suivant conduit généralement au bon fonctionnement de l'installation.

3.3.5 - Précautions élémentaires

Elles sont à prendre en compte lors de la conception puis lors du câblage de l'armoire et des éléments extérieurs. Dans chaque paragraphe, elles sont classées dans l'ordre décroissant d'influence sur le bon fonctionnement de l'installation.

3.3.5.1 - Conception

1) Choix du matériel

Choisir en priorité des composants dont le niveau d'immunité est conforme aux normes génériques d'immunité EN 50082-1 et EN 50082-2 et les implanter dans une armoire en acier.

2) Localisation du modulateur

Privilégier son implantation au plus près du moteur pour réduire la longueur du câble.

3.3.5.2 - Implantation du modulateur et des composants annexes dans l'armoire

1) Visser le modulateur et les composants sur une grille métallique ou une plaque de fond non peinte ou éparignée aux points de fixation.

2) Fixer la plaque en plusieurs points épargnés au fond de l'armoire.

3.3.5.3 - Câblage à l'intérieur de l'armoire

1) Ne pas faire cheminer dans les mêmes goulottes, les câbles de contrôle et les câbles de puissance (distance 0,5m minimum).

2) Pour les câbles de contrôle, utiliser des câbles torsadés blindés.

3) Equiper de RC les relais et contacteurs qui ont une liaison électrique avec le modulateur.

3.3.5.4 - Câblage extérieur à l'armoire

1) Isoler les câbles de puissance des câbles de contrôle.

2) Relier directement la borne de terre du moteur à celle du modulateur.

3) Passer les câbles d'alimentation du moteur ainsi que le câble d'accompagnement qui relie la terre du moteur à celle du modulateur dans une goulotte métallique. Relier mécaniquement cette goulotte à l'armoire et à la structure métallique supportant le moteur. Plaquer les conducteurs au fond de la goulotte. Utiliser de préférence un câble 3 conducteurs + terre à un câblage à 4 conducteurs indépendants.

4) Isoler les éléments sensibles (sondes, capteurs...) des structures métalliques pouvant être communes avec le support moteur.

3.3.5.5 - Importance des plans de masse

L'immunité et le niveau d'émission radio-fréquence sont directement liés à la qualité des liaisons de masses. Les masses métalliques doivent être reliées entre elles mécaniquement avec la plus grande surface de contact électrique possible. En aucun cas les liaisons de terre, destinées à assurer la protection des personnes en reliant les masses métalliques à la terre par un câble ne peuvent se substituer aux liaisons de masse.

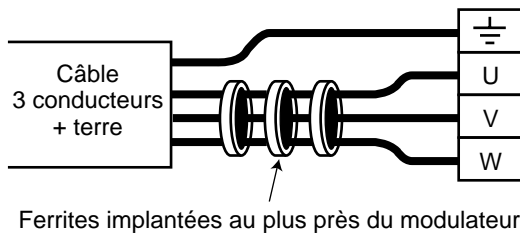
Variateur à contrôle vectoriel de flux sans ou avec retour UMV 3301

3.3.6 - Précautions supplémentaires

Le respect des précautions élémentaires du paragraphe précédent conduit généralement au bon fonctionnement de l'installation. Toutefois, on pourra renforcer son immunité en prenant les précautions supplémentaires suivantes. Celles-ci sont listées par ordre d'influence.

3.3.6.1 - Implantation de Ferrites

La plupart des phénomènes de perturbations sont provoqués par les courants de fuite haute fréquence qui s'échappent vers la terre par le câble modulateur/moteur et par les structures métalliques supportant le moteur. Les Ferrites MC permettent de réduire ces courants de fuites. Leur rôle est d'autant plus important que la longueur du câble modulateur/moteur est grande.



Calibre UMV	Référence Ferrites	Quantité
75T	FAP038FE001	3
100T	FAP038FE001	3
120T	FAP038FE001	3
150T	FAP038FE001	3
180T	FAP055FE001	3
220T	FAP055FE001	3
265T	FAP055FE001	3
270T	Non disponible	
340T		
400T		
470T		
600T		

3.3.6.2 - Utilisation de filtres RFI

L'utilisation de filtres RFI contribue à réduire le niveau d'émission des signaux radio-fréquence. Ils permettent la mise en conformité des composants UMV 3301 aux directives EN 50081-1 et EN 50081-2 sur les émissions radio-fréquence conduites et rayonnées.

En fonction du variateur utilisé, installer le filtre RFI préconisé dans le tableau ci-dessous entre le réseau et l'entrée du variateur.

Calibre UMV	Référence filtre	
	Surcouple fort	Surcouple faible
75T(H) & 100T(H)	FLT 3359 HV - 180	FLT 3359 HV - 180
120T & 150T 120TH to 265TH	FLT 3359 HV - 250	FLT 3359 HV - 250
180T 340TH	FLT 3359 HV - 320	FLT 3359 HV - 320
220T 400TH	FLT 3359 HV - 400	FLT 3359 HV - 400
265T 470TH	FLT 3359 HV - 600	FLT 3359 HV - 600
270T 600TH	FLT 3359 HV - 400	FLT 3359 HV - 600
340T	FLT 3359 HV - 600	FLT 3359 HV - 600
400T	FLT 3359 HV - 600	FLT 3359 HV - 1000
470T 700TH	FLT 3359 HV - 1000	FLT 3359 HV - 1000
600T	FLT 3359 HV - 1000	FLT 3359 HV - 1600

Règles à respecter lors de l'utilisation de filtres

- Montage de l'UMV 3301 dans une armoire métallique en respectant les recommandations de câblage des paragraphes précédents.
- Installation du filtre au plus près de l'arrivée secteur de l'armoire. Visser le filtre sur la même grille de fond que le variateur.

ATTENTION :

L'utilisation d'un filtre RFI n'est pas recommandée sur une installation avec régime de neutre IT. Outre le fait que leur apport est négligeable au niveau de la conformité aux normes mesurée au point de raccordement du distributeur d'énergie, leur capacité de fuite peut perturber le fonctionnement des contrôleurs permanents d'isolement. Sur ce type d'installation on privilégiera l'utilisation de ferrites (3.3.6.1).

Variateur à contrôle vectoriel de flux sans ou avec retour UMV 3301

3.3.7 - Conformité aux normes

Des essais effectués dans les conditions imposées par les normes montrent que les UMV 3301, s'ils sont installés et raccordés conformément aux instructions des paragraphes 3.3.5 et 3.3.6 sont conformes à la directive CEM 89/336/CEE modifiée 92/31/CEE.

3.3.7.1 - Immunité

Les UMV 3301 sont conformes aux normes d'immunité internationales.

Norme	Type d'immunité	Application	Niveau
EN 61000-4-2	Décharges électrostatiques	Enveloppe du produit	Niveau 3 (industriel)
EN 61000-4-3	Radio-fréquences rayonnées	Enveloppe du produit	Niveau 3 (industriel)
ENV 50140*	Radio-fréquences rayonnées	Enveloppe du produit	Niveau 3 (industriel)
ENV 50141*	Radio-fréquences conduites	Câbles de contrôle et de puissance	Niveau 3 (industriel)
EN 61000-4-4*	Transitoires rapides en salve	Câbles de contrôle	Niveau 4 (industriel dur)
		Câbles de puissance	Niveau 3 (industriel)
CEI 1000-4-11	Creux de tension, coupures brèves et variations de tension	Câbles d'alimentation	Niveau 4
EN 50082-1	Normes génériques d'immunité Partie 1 : résidentiel, commercial et industrie légère	-	Conforme
EN 50082-2	Norme générique d'immunité Partie 2 : environnement industriel Evoque les normes de bases repérées*	-	Conforme

3.3.7.2 - Emissions conduites et rayonnées

Règles à respecter pour mise en conformité des composants UMV 3301 aux directives EN 50081-1 et EN 50081-2 sur les émissions radio-fréquence conduites et rayonnées :

- respect des règles de câblage du paragraphe 3.3.5,
- utilisation de filtres RFI comme décrit au § 3.3.6.2,
- utilisation d'une fréquence de découpage égale à 2.5 kHz,
- longueur de câbles moteur limitée à 20m pour la directive EN 50081-1 et 80m pour la directive EN 50081-2.

Variateur à contrôle vectoriel de flux sans ou avec retour UMV 3301

3.4 - Protections



- Respecter les tailles des fusibles de protection.
- La définition des câbles peut varier suivant la législation en vigueur dans le pays, dans tous les cas, elle prévaut sur les tableaux ci-dessous.
- En aucun cas les tableaux ne se substituent aux normes en vigueur.

Tableau des fusibles et section de câbles préconisés dans les armoires

ATTENTION :

- Les sections de câbles ne tiennent pas compte des chutes en ligne.

UMV 3301	Intensité de sortie * (A)	Intensité réseau * (A)		Intensité bus DC * (A)		Fusibles gl réseau (A)	Fusibles gl bus DC ** (A)	Câbles moteur (mm ²)	Câbles réseau (mm ²)	Câbles bus DC (mm ²)	
		400V	460V	400V	460V						
75T	Fort	112	110	110	108	108	125	125	50	50	50
	Faible	145	136	136	146	146	160	160	50	50	50
100T	Fort	145	142	142	146	146	160	160	70	70	70
	Faible	180	169	169	175	175	200	200	70	70	70
120T	Fort	180	176	176	175	165	200	200	95	95	95
	Faible	220	207	197	214	204	250	250	95	95	95
150T	Fort	220	216	216	214	204	250	250	120	120	120
	Faible	260	244	226	257	242	250	315	120	120	120
180T	Fort	260	255	255	257	242	315	315	150	150	150
	Faible	315	296	282	350	328	315	400	150	150	150
220T	Fort	315	309	309	350	328	315	400	185	185	2 x 95
	Faible	380	357	338	480	460	400	500	185	185	2 x 95
265T	Fort	380	372	372	425	370	400	500	185	185	2 x 120
	Faible	480	451	423	535	465	500	630	2 x 95	2 x 95	2 x 120
270T	Fort	380	372	372	425	370	400	500	Câbles extérieurs à l'armoire consultez votre fournisseur de câbles		
	Faible	490	462	423	540	465	500	630			
340T	Fort	480	470	470	580	500	500	630			
	Faible	580	545	508	680	590	630	800			
400T	Fort	580	568	568	630	550	630	800			
	Faible	680	639	602	750	650	800	800			
470T	Fort	680	666	666	730	635	800	800			
	Faible	820	773	667	873	750	800	1000			
600T	Fort	860	843	843	890	770	1000	1000			
	Faible	970	907	799	1042	870	1000	1250			

UMV 3301	Intensité de sortie * (A)	Intensité réseau * (A)		Intensité bus DC * (A)	Fusibles gl réseau (A)	Fusibles gl bus DC ** (A)	Câbles moteur (mm ²)	Câbles réseau (mm ²)	Câbles bus DC (mm ²)
		(525 à 690Vac)							
75TH	Fort	63	59	73	100	100	25	25	25
	Faible	85	83	102	100	125	25	25	25
100TH	Fort	86	81	99	125	125	35	35	35
	Faible	115	113	138	125	160	35	35	35
120TH	Fort	101	95	116	160	160	50	50	50
	Faible	135	132	162	160	200	50	50	50
150TH	Fort	116	109	134	160	200	70	70	70
	Faible	155	152	186	200	200	70	70	70
180TH	Fort	142	133	164	200	200	95	95	95
	Faible	190	186	228	200	250	95	95	95
220TH	Fort	165	155	190	250	250	120	120	120
	Faible	225	221	270	250	315	120	120	120
265TH	Fort	205	193	236	315	315	150	150	150
	Faible	280	274	336	315	400	150	150	150
340TH	Fort	255	240	294	400	400	185	185	185
	Faible	340	333	408	400	500	185	185	185
400TH	Fort	300	282	345	400	400	Câbles extérieurs à l'armoire consultez votre fournisseur de câbles		
	Faible	400	392	480	500	500			
470TH	Fort	350	329	403	500	500			
	Faible	450	441	540	500	630			
600TH	Fort	450	423	518	630	630			
	Faible	580	568	696	630	800			
700TH	Fort	500	470	576	630	800			
	Faible	670	657	804	800	1000			

* Fréquence de découpage : 2,5 kHz pour 75T à 600T, et 75TH à 340TH ; 1,7kHz pour 400TH à 700TH.

** Uniquement en cas d'alimentation de l'UMV 3301 par le bus continu.

Nota : Utiliser un disjoncteur 2A courbe D ou un sectionneur à fusibles 2A (5A pour les calibres ≥ 400 TH) semi temporisé comme organe de coupure et de protection des 2 fils de l'alimentation électronique pour les calibres 75T à 265T.

Variateur à contrôle vectoriel de flux sans ou avec retour UMV 3301

3.5 - Schéma de base

Configuration usine - Mise en service simplifiée à partir du menu utilisateur

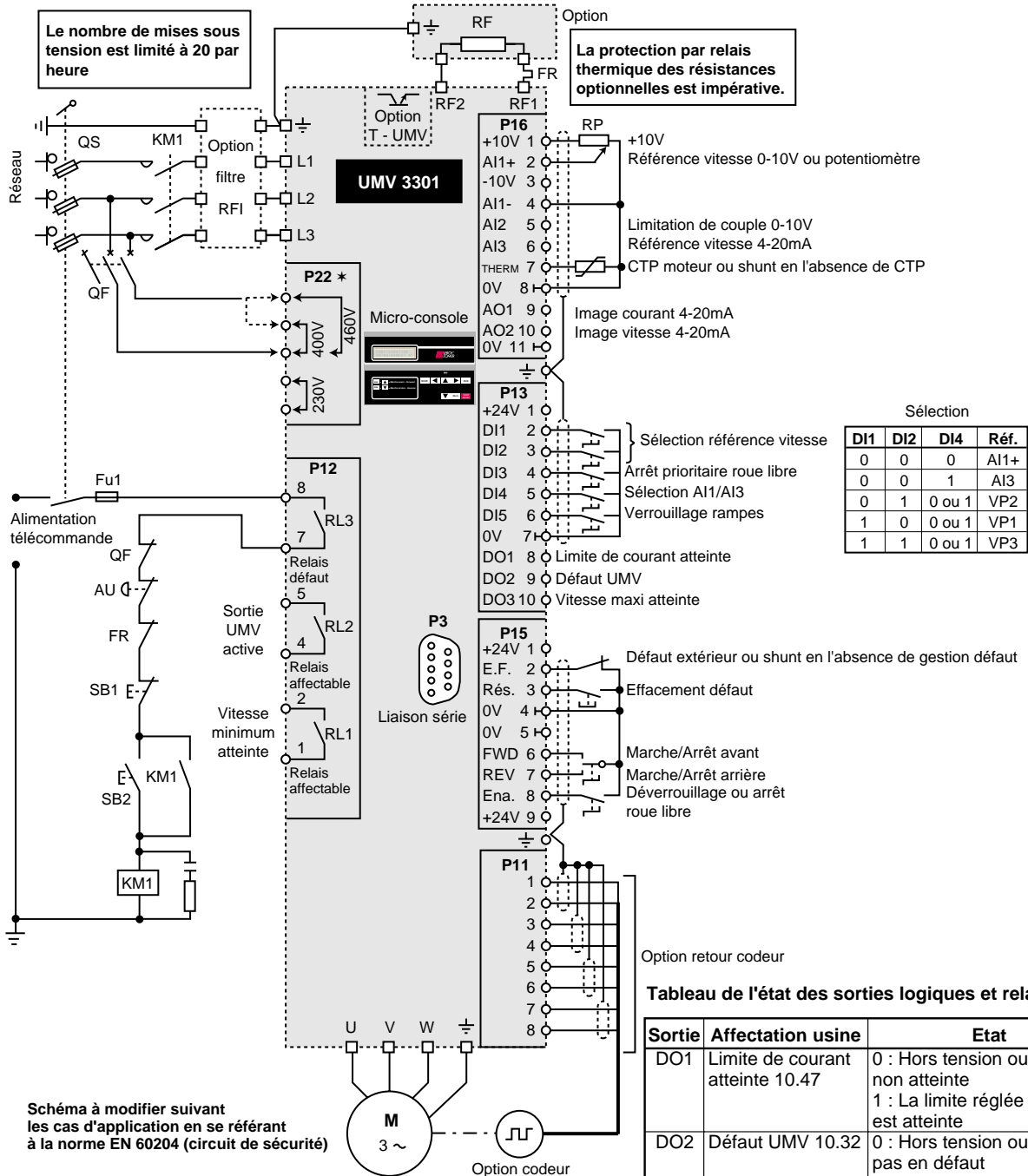


Schéma à modifier suivant les cas d'application en se référant à la norme EN 60204 (circuit de sécurité)

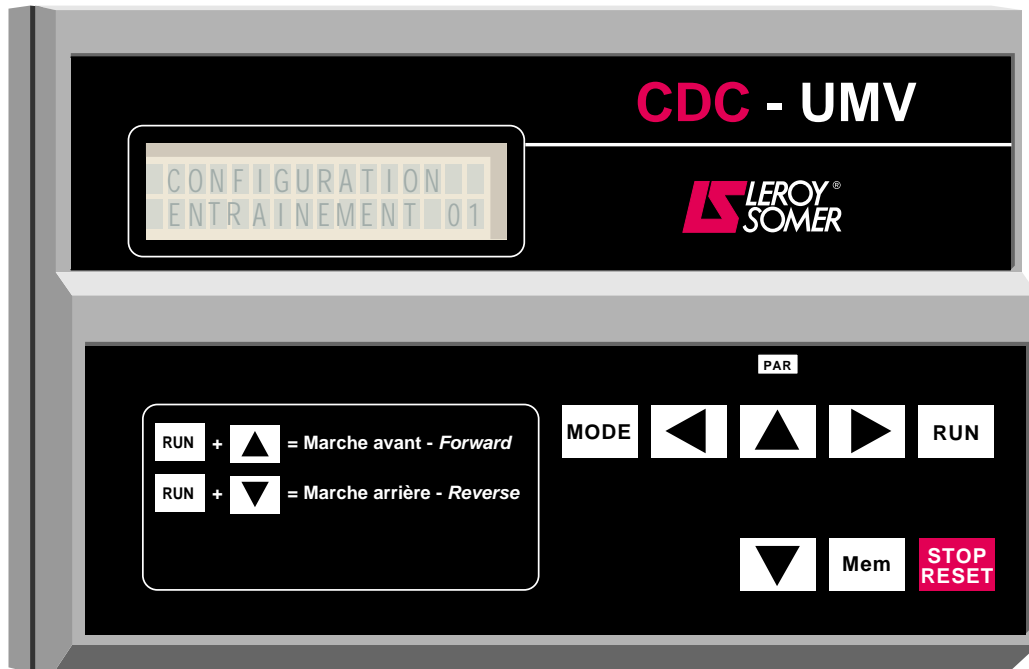
- QS : Sectionneur fusible.
- QF : Disjoncteur 2A ou sectionneur à fusibles 2A.
- SB1 : Bouton mise hors tension.
- SB2 : Bouton mise sous tension.
- KM1 : Contacteur de ligne.
- FR : Relais thermique.
- AU : Sécurités client.
- RP : Potentiomètre 10 kΩ.
- * : Se référer au § 3.2.3.

Variateur à contrôle vectoriel de flux sans ou avec retour UMV 3301

4 - MISE EN SERVICE

4.1 - Utilisation de la micro-console CDC - UMV

4.1.1 - Présentation



Touche	MODE	Permet de passer du mode LECTURE au mode PARAMETRAGE et inversement
	◀ ▲ ▶ ▼	Curseur permettant de se déplacer dans les différents menus (◀, ▶) et de modifier le contenu des paramètres (▲, ▼)
	MEM	Permet de mémoriser les réglages. Ceux-ci sont stockés dans des mémoires de type EEPROM qui ne nécessitent aucune alimentation secourue.
	RUN	Permet lorsque l'appareil est en configuration commande par la micro-console de donner l'ordre de marche en association avec les touches curseurs RUN + ▲ pour marche avant RUN + ▼ pour marche arrière
	STOP RESET	Permet lorsque l'appareil est en configuration commande par la micro-console de donner l'ordre d'arrêt, et peut également être utilisé comme bouton effacement défaut
LED	PAR	Allumée : permet de rappeler que l'UMV 3301 est en mode paramétrage Clignotante : un réglage a été modifié mais pas mémorisé
Afficheur		Indication en clair des menus et paramètres avec sélection de la langue par 2 rangées de 16 caractères LCD

Variateur à contrôle vectoriel de flux sans ou avec retour UMV 3301

4.1.2 - Mode Lecture

A la mise sous tension, l'afficheur indique la vitesse du moteur sur la ligne du haut et l'état du variateur ou des mesures et informations sur la ligne du bas.

Les différents états affichés sont :

V	I	T	.	:	+	X	X	X	X	X	m	i	n	-1	
						V	E	R	R	O	U	I	L	L	E

← Indication de l'état du moteur sur la ligne du bas
M pour moteur
G pour générateur

Affichage															Commentaires	
	D	E	V	E	R	R	O	U	I	L	L	E			X	Le variateur est prêt à fournir de l'énergie au moteur
	A	R	R	E	T		R	A	M	P	E				X	Le moteur décélère suivant une rampe
A	R	R	E	T		P	V		T	E	M	P	O		X	Le moteur décélère jusqu'à une petite vitesse puis s'arrête en roue libre
A	R	R	E	T		I	N	D	E	X	A	G	E		X	Le moteur effectue un arrêt dans une position choisie
	I	N	J	E	C	T	I	O	N		D	C			X	Du courant continu est injecté entre 2 phases du moteur pour le freiner
L	I	M	I	T	.	C	O	U	R	A	N	T			X	Le courant fourni par le variateur est à la valeur de limitation
L	I	M	I	T	.	V		B	U	S					X	La valeur maximale du bus continu a été atteinte
	R	E	P	R	I	S	E		V	O	L	E	E		X	Le variateur se synchronise à la vitesse du moteur pour le relancer sans à-coup
T	E	M	P	O	.		D	E	M	A	R	R	A	G	E	Un ordre de marche a été donné mais le moteur ne démarre pas car une tempo s'écoule
T	P	S	.		A	V		R	P		V	O	L	E	E	La reprise à la volée a été validée mais elle est soumise à une temporisation
V	E	R	R	O	U	I	L	L	A	G	E		E	X	T	La borne P15/2 (Défaut extérieur) n'est pas validée
U		R	E	S	E	A	U		<		U		M	I	N	Le moteur ne démarre pas car la tension réseau de puissance est insuffisante
	A	U	T	O	C	A	L	I	B	R	A	G	E			Le variateur procède à la procédure d'autocalibrage des paramètres moteur

A l'aide des touches et les mesures et informations accessibles sur la ligne du bas sont :

Action	Affichage															Commentaire	
<input type="button" value="▽"/>	U	r	e	s	e	a	u	:					X	X	X	V	Tension d'alimentation de la puissance UMV 3301
<input type="button" value="▽"/>	V	b	u	s		D	C	:					X	X	X	V	Tension du bus continu de l'UMV 3301
<input type="button" value="▽"/>	R	e	f	.	N	:	+	X	X	X	X	X	m	i	n	-1	Valeur de la référence vitesse sélectionnée
<input type="button" value="▽"/>	I	m	o	t	e	u	r	:		X	X	X	X	.	X	A	Valeur du courant fourni au moteur
<input type="button" value="▽"/>	C	O	U	P	L	E	:	+	X	X	X	.	X	%	M	n	Couple fourni au moteur en % du couple nominal moteur
<input type="button" value="▽"/>	F	m	o	t	e	u	r	:		X	X	.	X	H	z		Fréquence fournie au moteur
<input type="button" value="▽"/>	T	E	M	P	S	:	X	X	.	X	X	X	a	n	.	j	Cumul de la durée de fonctionnement en années, jours
<input type="button" value="▽"/>	T	E	M	P	S	:		X	X	.	X	X	h	.	m	n	Cumul de la durée de fonctionnement en heures et minutes
<input type="button" value="▽"/>	U	M	V		3	3	0	1			X	X	X		T		Calibre du variateur
<input type="button" value="▽"/>	I		N	O	M	I	N	A	L	:			X	X	X	A	Courant nominal
<input type="button" value="▽"/>	I		M	A	X	:							X	X	X	%	Surcharge en courant admissible 60s
<input type="button" value="▽"/>	L	o	g	.	U	M	V	3	3	0	1	:	V	X	X	X	Version du logiciel de la carte de régulation
<input type="button" value="▽"/>	L	o	g	.	C	D	C	:	U	M	V	:	V	X	X	X	Version du logiciel de la micro-console
<input type="button" value="▽"/>	O	P	T	I	O	N	1	:	X	X	X	X	X	X	X	X	Indication du type d'options intelligentes montées
<input type="button" value="▽"/>	O	P	T	I	O	N	2	:	X	X	X	X	X	X	X	X	sur l'UMV 3301

Variateur à contrôle vectoriel de flux sans ou avec retour UMV 3301

4.1.3 - Mode paramétrage

En appuyant sur la touche MODE, on accède au mode paramétrage, la configuration du moto-variateur pour une application donnée s'effectue en agissant sur des paramètres organisés en menus, chaque menu correspond à un groupe de paramètres liés par une fonction.

Les paramètres numériques ou binaires sont accessibles :

- soit en " LECTURE ECRITURE " : L-E, par exemple : fréquence de base...
- soit en " LECTURE " : L, par exemple : image de la vitesse moteur...
- soit en " LECTURE AFFECTATION " : L-A, par exemple : sélection 1 accélération programmable...

Nota :

- Lors de la modification des affectations, il est nécessaire de sortir du menu pour que l'affichage soit rafraîchi et indique l'affectation choisie.
 - En cas d'affectation d'un paramètre de type L-A à la fois par la console CDC-UMV et par le bornier, c'est l'action au bornier qui est effective.
 - Les réglages peuvent être protégés par un code d'accès.
- Ainsi les paramètres ne sont plus accessibles qu'en lecture seule.

4.1.4 - Les menus de l'UMV 3301

Menus donnant accès à une mise en service simplifiée

Affichage	Fonction
SELECT.	Sélection de la langue dans laquelle s'affichent les paramètres.
CODE D'ACCÈS	Entrée d'un code pour protéger l'accès au paramétrage.
CONFIGURATION ENTRAINEMENT 01	Adaptation du variateur au moteur et à l'application.
MENU UTILISATEUR PROGRAMMABLE	Regroupe les paramètres les plus couramment utilisés

Menus spécifiques donnant accès à des applications particulières

Affichage	Fonction
CONSIGNE DE VITESSE 02	Élaboration et sélection des références analogiques ou préréglées.
RAMPE ACCEL/DECEL 03	Sélection des rampes en fonction des modes de fonctionnement.
REGUL. VITESSE COUPLE/PUISSANCE 04	Sélection du mode de régulation et réglage des limitations.
SEUILS ALARMS 05	Programmations de seuils de vitesse, couple, tension, affectables à des relais ou sorties logiques
MODES DE FONCTIONNEMENT 06	Sélection des modes de démarrage et d'arrêt, du pilotage du frein et des résistances de freinage.
ENTRÉES SORTIES ANALOGIQUES 07	Mise à l'échelle et affectation des entrées et sorties analogiques.
ENTRÉES LOGIQUES 08	Affectation, inversion et traitement des entrées logiques.
RELAIS SORTIES LOGIQUES 09	Sélection des sources, traitement, inversion des sorties logiques et des relais.
ETATS SYSTÈME ENTRAINEMENT 10	Lecture des états de fonctionnement et gestion des défauts.
AFFECTATION MENU UTILISATEUR 11	Affectation dans le menu utilisateur des paramètres les plus utilisés dans l'application.
SEUILS PROGRAMMABLES 12	Sélection des sources, traitement et affectation des fonctions seuils programmables.
FONCTIONS SPÉCIALES 13	Liaison série, compteur horaire et compteur d'énergie.
REGULATEUR P.I.D. 14	Réglage, affectation et traitement de la boucle P.I.D.
LEVAGE COMPLEMENTAIRE 15	Fonctions spécifiques à une application levage.
MODE REDRESSEUR 16	Ces menus concernent des applications particulières et font l'objet d'instructions spécifiques.
MODE SPECIAL 19	Consulter LEROY-SOMER pour de plus amples renseignements.

Variateur à contrôle vectoriel de flux sans ou avec retour UMV 3301

4.1.5 - Principe de paramétrage

Commentaire	Action	Affichage
Mise sous tension de l'électronique L'affichage est en mode Lecture	-	V i t . : + 0 0 0 0 0 m i n -1 V E R R O U I L L E
Passer en mode paramétrage ①	MODE	S E L E C T . L A N G U E : F R A N C A I S E
Se positionner sur le menu désiré Ex. : Menu 1		C O D E D ' A C C E S 0 0 0 0
		C O N F I G U R A T I O N E N T R A I N E M E N T 0 1
Entrer dans le menu sélectionné ②		0 1 0 1 P I L O T A G E B O U C L E O U V E R T E
Se positionner sur le paramètre à modifier Ex. : Demande de surcouple ③	3 x	0 1 0 4 D E M A N D E D E S U R C O U P L E : F O R T
Modifier le paramètre en déplaçant le curseur sur la valeur à modifier		0 1 0 4 D E M A N D E D E S U R C O U P L E : F O R T
Effectuer le choix Appuyer plusieurs fois pour visualiser tous les choix		0 1 0 4 D E M A N D E D E S U R C O U P L E : F A I B L E
Mémoriser une fois le choix effectué Le curseur revient sur le paramètre	MEM	0 1 0 4 D E M A N D E D E S U R C O U P L E : F A I B L E
Se déplacer sur un autre paramètre		0 1 2 1 P U I S S A N C E N O M . M o t : 7 5 , 0 k W
Pour modifier un paramètre numérique placer le curseur sur le premier chiffre		0 1 2 1 P U I S S A N C E N O M . M o t : 7 5 , 0 k W
Utiliser la touche pour incrémenter ou la touche pour décrémenter	2 x	0 1 2 1 P U I S S A N C E N O M . M o t : 9 5 , 0 k W
Déplacer le curseur sur le chiffre à modifier		0 1 2 1 P U I S S A N C E N O M . M o t : 9 5 , 0 k W
Utiliser la touche pour incrémenter ou la touche pour décrémenter	5 x	0 1 2 1 P U I S S A N C E N O M . M o t : 9 0 , 0 k W
Mémoriser le réglage	MEM	0 1 2 1 P U I S S A N C E N O M . M o t : 9 0 , 0 k W
Sortir du menu 1		C O N F I G U R A T I O N E N T R A I N E M E N T 0 1
Accéder à tous les menus nécessitant une modification de paramètres		M E N U U T I L I S A T E U R P R O G R A M M A B L E
Lorsque le paramétrage est terminé, revenir au mode lecture	MODE	V i t . : + 0 0 0 0 m i n -1 V E R R O U I L L E

Nota : En mode paramétrage, si aucune touche du clavier n'est actionnée pendant 3 mn, l'affichage revient automatiquement en mode lecture.

- ① : Le curseur est mémorisé par le clignotement de la zone sur laquelle il est positionné (matérialisé en grise dans la colonne affichage).
- ② : Le chiffre à gauche représente le numéro du menu suivi du numéro du paramètre.
- ③ : La touche permet de revenir en arrière si on est allé trop loin.

Variateur à contrôle vectoriel de flux sans ou avec retour UMV 3301

4.1.6 - Changement de la langue d'affichage

Commentaire	Action	Affichage
Mise sous tension de l'électronique L'affichage est en mode Lecture	-	V i t . : + 0 0 0 0 0 m i n -1 V E R R O U I L L E
Passer en mode paramétrage	MODE	S E L E C T . L A N G U E : F R A N C A I S E
Déplacer le curseur		S E L E C T . L A N G U E : F R A N C A I S E
Sélectionner l'anglais		S E L E C T . L A N G U A G E : E N G L I S H
Mémoriser la langue	MEM	S E L E C T . L A N G U A G E : E N G L I S H

Tous les affichages se font maintenant en anglais

4.1.7 Mise en place d'un code de sécurité

Commentaire	Action	Affichage
Mise sous tension de l'électronique L'affichage est en mode Lecture	-	V i t . : + 0 0 0 0 0 m i n -1 V E R R O U I L L E
Passer en mode paramétrage	MODE	S E L E C T . L A N G U E : F R A N C A I S E
Sélectionner le menu code d'accès		C O D E D ' A C C E S 0 0 0 0
Entrer dans le menu et accéder au premier chiffre du code		C O D E D ' A C C E S 0 0 0 0
Modifier le premier chiffre		C O D E D ' A C C E S X 0 0 0
Accès au deuxième chiffre Le modifier puis passer au suivant et ainsi de suite		C O D E D ' A C C E S X 0 0 0
Mémoriser le code choisi	MEM	C O N F I G U R A T I O N E N T R A I N E M E N T 0 1
Pour valider le code mettre hors tension, puis sous tension	-	V i t . : + 0 0 0 0 0 m i n -1 V E R R O U I L L E

Nota : Seuls les menus Select et code d'accès sont accessibles. Pour avoir accès à un autre menu, entrer le code et le mémoriser.

4.1.8 - Retour aux réglages usine

Commentaire	Action	Affichage
Variateur hors tension, appuyer simultanément sur les 4 touches, puis mettre sous tension	 et	R E T O U R R E G L A G E S U S I N E O U I > > M E M
Valider le retour	MEM	R E T O U R R E G L A G E S U S I N E > E N C O U R S
Tous les paramètres, sauf ceux du menu 1 ont retrouvé leur valeur d'origine	-	V i t . : + X X X X X m i n -1 V E R R O U I L L E

Nota : Le retour aux réglages usine annule aussi le code de sécurité présent.

Variateur à contrôle vectoriel de flux sans ou avec retour UMV 3301

4.2 - Mise en service simplifiée

4.2.1 - Programmation

- Mettre sous tension l'alimentation électronique en fermant QF.
- Sélectionner le menu 1 : (détaillé § 4.3) et régler les paramètres variateur, moteur et application.
- Sélectionner le menu utilisateur : (détaillé § 4.4)
Paramétrer le menu utilisateur en fonction de l'application (références, ordres de marche, limitations...).

4.2.2 - Essais dynamiques

- Démarrage :
 - faire monter le contacteur de puissance,
 - sélectionner un sens de marche,
 - appliquer une référence égale à 10 % de la référence maxi,
 - vérifier le sens de rotation et la vitesse du moteur,
 - donner une ordre d'arrêt.
- Optimisation des réglages :
 - Ajuster les rampes d'accélération (03.10) et de décélération (03.30) et effectuer des variations brusques de référence (près de la vitesse maximum),
 - observer la montée en vitesse du moteur,
 - augmenter la stabilité (04.04) seulement si l'inertie entraînée est très importante.

Variateur à contrôle vectoriel de flux sans ou avec retour UMV 3301

4.3 - Menu 01 : Configuration du système d'entraînement

4.3.1 - Liste des paramètres du menu 01

Paramètre	Libellé	Type	Plage de variation	Réglage usine
• Variateur				
01.01	Pilotage	L - E	Boucle ouverte - Boucle fermée - Loi U/f	Boucle ouverte
01.02	Fréquence de base	L - E	5 à 500 Hz	50 Hz
01.03	Fréquence de découpage	L - E	1,7 - 2,5 - 3,4 - 5 kHz	2,5 kHz
01.04	Demande de surcouple	L - E	Fort ou Faible	Fort
• Moteur				
01.21	Puissance nominale moteur	L - E	0 à 999,9 kW	Voir tableau
01.23	Fréquence nominale moteur	L - E	5 à 500 Hz	50 Hz
01.24	Vitesse nominale moteur	L - E	100 à 8000 min ⁻¹	Voir tableau
01.25	Tension nominale moteur	L - E	60 à 999 V	T : 400V ; TH : 690V
01.26	Courant nominal moteur	L - E	0 à 1500,0 A	Voir tableau
01.27	Cosinus φ moteur	L - E	0,50 à 0,95	Voir tableau
01.28	C max/C nominal moteur	L - E	2,0 à 5,0	Voir tableau
01.29	Ventilation moteur	L - E	Non ventilé - Auto ventilé - Moto-ventilé	Auto-ventilé
01.30	Protection moteur par thermistance	L - E	Oui ou Non	Non
01.31	Points par tour codeur	L - E	8 à 4096	1024

Nota : Les paramètres du menu 1 ne sont pas affectés par le retour aux réglages usine.

Tableau des réglages usine en fonction du calibre

Calibre	Réglage usine				
	UMV	01.21	01.24	01.26	01.27
75T	55	1480	99	0.85	3
100T	75	1480	135	0.85	2.8
120T	90	1480	162	0.85	3.0
150T	110	1490	193	0.86	3.1
180T	132	1485	234	0.85	3.1
220T	160	1485	276	0.87	2.9
265T	200	1480	350	0.87	3.2
270T	200	1480	350	0.87	3.2
340T	250	1480	425	0.89	3.5
400T	300	1485	505	0.89	3.0
470T	355	1490	610	0.87	3.0
600T	400	1490	687	0.87	3.0

Calibre	Réglage usine				
	UMV	01.21	01.24	01.26	01.27
75TH	55	1480	57	0.85	3
100TH	75	1480	78	0.85	2.8
120TH	90	1480	94	0.85	3.0
150TH	110	1490	111	0.86	3.1
180TH	132	1485	135	0.85	3.1
220TH	160	1485	159	0.87	2.9
265TH	200	1480	202	0.87	3.2
340TH	250	1480	245	0.87	3.2
400TH	300	1480	291	0.89	3.5
470TH	355	1485	352	0.89	3.0
600TH	400	1490	397	0.87	3.0
700TH	500	1490	490	0.87	3.0

Variateur à contrôle vectoriel de flux sans ou avec retour

UMV 3301

4.3.2 - Les paramètres du menu 01

01.01 : Pilotage

Plage de variation : Loi U/F, Boucle ouverte, Boucle fermée

Réglage usine : Boucle ouverte

Sélection du mode de fonctionnement du variateur en fonction de l'application et des options utilisées.

• **Loi U/F** : fonctionnement en modulateur de fréquence, la grandeur régulée est la fréquence de sortie du variateur.

Utilisé lorsque le contrôle vectoriel de boucle ouverte ne donne pas satisfaction par exemple, alimentation de plusieurs moteurs de puissance différente non liés mécaniquement ou alimentation d'un moteur moyenne tension à travers un transformateur.

• **Boucle ouverte : fonctionnement en variateur de vitesse à contrôle vectoriel de flux sans retour, utilisation pour la majorité des applications.**

• **Boucle fermée** : fonctionnement en variateur de vitesse à contrôle vectoriel de flux avec retour. Si le moteur est équipé d'un codeur optionnel, renseigner 01.31. Si le moteur est équipé d'un résolveur optionnel, le variateur doit être équipé d'une carte option résolveur.

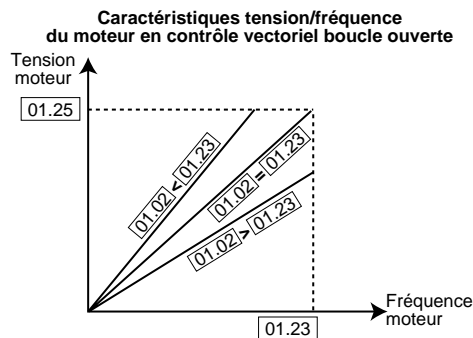
01.02 : Fréquence de base

Plage de variation : 5 à 500 Hz

Réglage usine : 50 Hz

C'est la fréquence pour laquelle la tension de sortie du variateur atteint la valeur nominale moteur déclarée en 01.25.

Pour une application non spécifique, régler la fréquence relevée sur la plaque du moteur.



01.03 : Fréquence de découpage

Plage de variation : 1,7 - 2,5 - 3,4 ou 5 kHz

Réglage usine : 2,5 kHz

Fréquence de génération des impulsions du M.L.I. Une fréquence élevée réduit le bruit dans le moteur mais augmente l'échauffement des modules de puissance du variateur et le niveau de perturbation.

01.04 : Demande de surcouple

Plage de variation : Fort ou Faible

Réglage usine : Fort

En fonction de l'application et du couple nécessaire, réglage des caractéristiques de surcharge.

• **Fort** : surcharge maximum avec courant nominal permanent plaqué. Applications : broyeur, presse, extrudeuse, fortes inerties...

• **Faible** : surcharge réduite avec courant nominal permanent augmenté. Applications : pompe, ventilation ...

Calibre UMV 3301	01.04 = FAIBLE	
	I maxi (A)	Surcharge (% In)
75T	145	125
100T	180	120
120T	220	116
150T	260	112
180T	315	114
220T	380	115
265T	480	118
270T	490	118
340T	580	115
400T	680	114
470T	820	117
600T	970	115

Calibre UMV 3301	01.04 = FAIBLE	
	I maxi (A)	Surcharge (% In)
75TH	85	112
100TH	115	112
120TH	135	112
150TH	155	112
180TH	190	112
220TH	225	112
265TH	280	110
340TH	340	109
400TH	400	110
470TH	450	109
600TH	580	110
700TH	670	109

Calibre UMV 3301	01.04 = FORT	
	I maxi (A)	Surcharge (% In)
75T	112	155
100T	145	150
120T	180	142
150T	220	132
180T	260	138
220T	315	139
265T	380	149
270T	380	149
340T	480	140
400T	580	134
470T	680	135
600T	860	128

Calibre UMV 3301	01.04 = FORT	
	I maxi (A)	Surcharge (% In)
75TH	63	150
100TH	86	150
120TH	101	150
150TH	116	150
180TH	142	150
220TH	165	150
265TH	205	150
340TH	255	146
400TH	300	147
470TH	350	140
600TH	450	142
700TH	500	146

Variateur à contrôle vectoriel de flux sans ou avec retour UMV 3301

01.21 : Puissance nominale moteur

Plage de variation : 0 à 999,9 kW
Réglage usine : Voir tableau de correspondance calibre/puissance du § 1.3.2

Nota : En réglage usine, la valeur est celle correspondant à 01.04 = Fort.

Entrer ici la valeur indiquée sur la plaque signalétique du moteur.

01.23 : Fréquence nominale moteur

Plage de variation : 5 à 500 Hz
Réglage usine : 50 Hz

Entrer ici la valeur indiquée sur la plaque signalétique du moteur.

01.24 : Vitesse nominale moteur

Plage de variation : 100 à 8000 min⁻¹
Réglage usine : Voir tableau § 4.3.1

Entrer ici la valeur indiquée sur la plaque signalétique du moteur.

ATTENTION :

Ce paramètre permettant de déterminer le glissement nominal du moteur, entrer la valeur réelle, ne pas arrondir.

01.25 : Tension nominale moteur

Plage de variation : 60 à 999V
Réglage usine : T : 400V ; TH : 690V

Entrer ici la valeur indiquée sur la plaque signalétique du moteur en fonction du couplage.

01.26 : Courant nominal moteur

Plage de variation : 0 à 1500,0 A
Réglage usine : Voir tableau § 4.3.1

Entrer ici la valeur indiquée sur la plaque signalétique en fonction du couplage.

01.27 : Cosinus φ moteur

Plage de variation : 0,50 à 0,95
Réglage usine : Voir tableau § 4.3.1

Entrer ici la valeur indiquée sur la plaque signalétique du moteur.

01.28 : C max/C nominal moteur

Plage de variation : 2 à 5
Réglage usine : Voir tableau § 4.3.1
Entrer ici la valeur du catalogue moteur.

Exemples moteurs 4 pôles LEROY-SOMER

Type moteur	Puissance (kW)	Cmax/Cnom.
LS 250 MP	55	3
LS MV 250 MP	55	3,2
LS 280 SP	75	2,8
LS MV 280 SP	75	3,3
LS 280 MP	90	3
LS MV 280 MP	90	3,5
LS 315 SP	110	3,1
LS MV 315 SP	110	3,4
LS 315 MR	132	3,1
LS 315 MR	160	2,9
LS 315 MR	200	3,2

01.29 : Ventilation moteur

Plage de variation : Non ventilé, Auto ventilé, Moto ventilé

Réglage usine : Auto ventilé
Suivant le moteur utilisé, déclarer ici son type de ventilation.

01.30 : Protection moteur par thermistance

Plage de variation : Oui ou Non
Réglage usine : Non


• **Oui** : le moteur est pourvu d'une sonde CTP ou PTO et elle est raccordée entre les bornes P7/7 et P7/8. Voir menu 7 A14.

• **Non** : il n'y a pas de gestion de sonde moteur.

01.31 : Points par tour du codeur

Plage de variation : 8 à 4096
Réglage usine : 1024

Entrer ici le nombre de points par tour du codeur utilisé en retour vitesse.

		MOT. 3 ~ LS 315 MR			
		N° 116412 / 2		785 kg	
Code :		T			
IP 55	I cl.F	40 °C	S1	%	c/h
V	Hz	min ⁻¹	kW	cos φ	A
380	50	1485	132	0,86	244
400	50	1485	132	0,85	234
415	50	1485	132	0,84	229
DE 6320 C3		50		g ESSO UNIREX N3	
NDE 6317 C3		3900 h			
MOTEURS LEROY-SOMER					
01.25	01.24	01.27	01.23	01.21	01.26

**Variateur à contrôle vectoriel
de flux sans ou avec retour
UMV 3301**

NOTES

Variateur à contrôle vectoriel de flux sans ou avec retour UMV 3301

4.4 - Menu utilisateur

4.4.1 - Liste des paramètres du menu utilisateur

Paramètre	Libellé	Type	Plage de variation	Réglage usine
02.50	Référence vitesse CDC - UMV	L - E	$\pm 8000\text{min}^{-1}$	0
02.02	Origine référence vitesse	L - E	Bornier ou CDC - UMV	Bornier
06.01	Origine de la commande	L - E	Bornier, CDC - UMV, RS 485	Bornier
06.03	Démarrage	L - E	Commandé ou Automatique	Commandé
10.02	Reset	L - E	Commandé ou Automatique	Commandé
06.05	Reprise à la volée	L - E	Oui ou Non	Non
10.06	Seuil de sous-tension réseau	L - E	240V à 600V	300V
10.07	Tempo réseau	L - E	0 à 20,00s	0,50s
07.17	Etalonnage du 100 % AI1	L - E	0 à 8000	1500
07.36	Sélection référence AI3	L - E	0/10V, 0/20mA, 4/20mA	4/20mA
07.33	Etalonnage du 0 % AI3	L - E	0 à 8000	0
07.34	Etalonnage 100 % AI3	L - E	0 à 8000	1500
02.21	Référence vitesse VP1	L - E	$\pm 8000\text{min}^{-1}$	1500min^{-1}
02.22	Référence vitesse VP2	L - E	$\pm 8000\text{min}^{-1}$	1000min^{-1}
02.23	Référence vitesse VP3	L - E	$\pm 8000\text{min}^{-1}$	750min^{-1}
02.81	Limitation minimum horaire	L - E	0 à 8000min^{-1}	0
02.83	Limitation maximum horaire	L - E	0 à 8000min^{-1}	1500min^{-1}
02.91	Saut de vitesse 1	L - E	$\pm 8000\text{min}^{-1}$	0
02.94	Largeur de saut 1	L - E	0 à 255min^{-1}	0
02.70	2 sens de marche	L - E	Validé ou Dévalidé	Validé
03.10	Rampe accélération principale 1	L - E	0,1 à 3200,0s	20,0s
03.30	Rampe décélération principale 3	L - E	0,1 à 3200,0s	20,0s
07.29	Affectation AI2	L - E	Aucune ou 04.36 (1)	Aucune
07.27	Etalonnage 100 % AI2	L - E	0 à 8000	100
04.36	Limitation couple 2 moteur	L - E	0 à 300% Mn	110 % Mn
05.12	Alarme 1 seuil	L - E	0 à 9999	0
05.22	Alarme 2 seuil	L - E	0 à 9999	1500
07.52	Sélection type AO1	L - E	0/10V, 0/20mA, 4/20mA	4/20mA
07.57	Etalonnage du 100 % AO1	L - E	0 à 8000	150
07.62	Sélection type AO2	L - E	0/10V, 0/20mA, 4/20mA	4/20mA
07.67	Etalonnage du 100 % AO2	L - E	0 à 8000	1800
04.04	Stabilité	L - E	0,1 à 40,0	4,0

(1) Il existe d'autres possibilités d'affectation en 07.29 mais seule l'affectation 04.36 (limitation de couple) est fonctionnelle en utilisant le menu utilisateur.

Nota : En fonction de l'application, les paramètres de ce menu peuvent être remplacés par des paramètres plus adaptés à l'application. Il suffit pour cela de les affecter dans le menu 11.

Variateur à contrôle vectoriel de flux sans ou avec retour UMV 3301

4.4.2 - Les paramètres du menu utilisateur

02.50 : Référence vitesse CDC-UMV

Plage de variation : $\pm 8000 \text{ min}^{-1}$

Réglage usine : 0

C'est la référence numérique réglée à partir de la micro-console CDC-UMV. Elle est sélectionnée par 02.02.

02.02 : Origine de la référence vitesse

Plage de variation : Bornier ou CDC - UMV

Réglage usine : Bornier

• **Bornier** : la référence vitesse à pour origine une référence analogique au bornier ou une référence numérique sélectionnée par les entrées logiques.

• **CDC - UMV** : la référence vitesse à pour origine 02.50 ajusté à la micro-console.

06.01 : Origine des commandes

Plage de variation : Bornier - CDC-UMV - RS 485

Réglage usine : Bornier

• **Bornier** : les ordres de marche et autres commandes proviennent du bornier.

• **CDC - UMV** : les ordres de marche et l'effacement défaut proviennent de la micro-console (RUN + Δ ou ∇).

• **RS 485** : le variateur est piloté par la liaison série connectée en P3 (Protocole MODBUS).

06.03 : Démarrage

Plage de variation : Commandé ou Automatique

Réglage usine : Commandé

Automatique : à la mise sous tension, après un effacement défaut ou un déverrouillage, si un ordre de marche est déjà sélectionné, le moteur démarre pour atteindre la référence.

Commandé : commande extérieure via le bornier : si un ordre de marche est déjà sélectionné, le moteur ne démarre pas même s'il y a apparition d'une référence. Il faut d'abord faire arrêt, puis donner un ordre de marche.

10.02 : Mode de reset

Plage de variation : Commandé ou Automatique

Réglage usine : Commandé

Automatique : si un ordre de marche est présent, le moteur redémarre sans intervention extérieure. Si le défaut est persistant, le variateur effectuera le nombre d'effacements sélectionné en 10.03 avant de se verrouiller.

Commandé : l'effacement doit être volontaire à l'endroit sélectionné en 10.01.

Nota : Il est pratique de régler 10.02 = automatique, pour ne pas avoir à faire basculer l'ordre de marche.

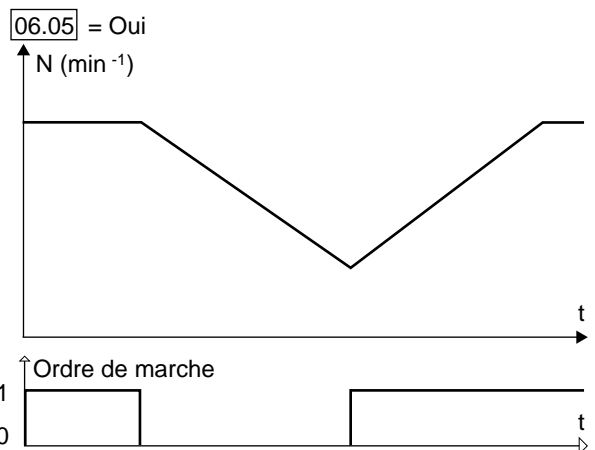
06.05 : Reprise à la volée

Plage de variation : Oui ou Non

Réglage usine : Non

Oui : permet la mise sous tension d'un moteur en rotation, par exemple démarrage d'un moto-ventilateur qui dévire dans une cheminée.

Non : fonction inactive.



10.06 : Seuil de sous-tension réseau

Plage de variation : 240 à 600 V

Réglage usine : 300 V

Règle le niveau de tension réseau pour lequel le variateur détectera un défaut perte réseau.

10.07 : Tempo avant défaut réseau

Plage de variation : 0 à 20,00s

Réglage usine : 0,50s

Permet de retarder l'action d'un « défaut perte réseau ».

07.17 : Étalonnage du 100 % AI1

Plage de variation : 0 à 8000

Réglage usine : 1500

Réglage de la valeur correspondant à 10V sur l'entrée analogique 1.

07.36 : Sélection référence AI3

Plage de variation : 0-10V, 0-20mA, 4-20mA

Réglage usine : 4-20mA

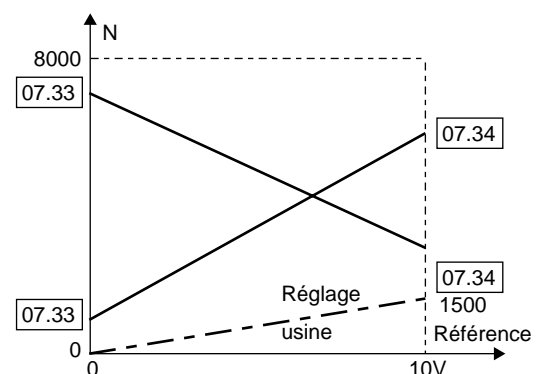
Sélection en fonction de la nature du signal à l'entrée AI3.

07.33 : Étalonnage du 0 % AI3

Plage de variation : 0 à 8000

Réglage usine : 0

Permet de donner au 0 % n'importe quelle valeur de 0 à 8000. La valeur réglée est fonction de l'affectation 07.39.



Variateur à contrôle vectoriel de flux sans ou avec retour UMV 3301

07.34 : Étalonnage du 100 % AI3

Plage de variation : 0 à 8000

Réglage usine : 1500

Permet de donner au 10V n'importe quelle valeur de 0 à 8000. La valeur réglée est fonction de l'affectation 07.39.

02.21 à 02.23 : Références vitesses VP1 à VP3

Plage de variation : $\pm 8000 \text{ min}^{-1}$

Réglages usine : 02.21 = 1500 min^{-1}

02.22 = 1000 min^{-1}

02.23 = 750 min^{-1}

Les vitesses pré-réglées de 1 à 3 (02.21 à 02.23) sont accessibles par combinaisons des entrées logiques DI1 et DI2.

Sélection

DI1	DI2	DI4	Référence
0	0	0	AI1+
0	0	1	AI3
0	1	0 ou 1	VP2
1	0	0 ou 1	VP1
1	1	0 ou 1	VP3

02.81 : Limite mini

Plage de variation : 0 à 8000 min^{-1}

Réglage usine : 0

C'est la référence la plus basse en fonctionnement sens horaire ou anti-horaire 02.01 ne peut pas avoir une valeur inférieure à 02.81.

02.83 : Limite maxi

Plage de variation : 0 à 8000 min^{-1}

Réglage usine : 1500 min^{-1}

Ce paramètre règle la référence la plus élevée en fonctionnement sens horaire ou anti-horaire. 02.01 ne peut pas avoir une valeur supérieure à 02.83.

02.91 : Vitesse : sauts 1

Plage de variation : $\pm 8000 \text{ min}^{-1}$

Réglage usine : 0

Ce paramètre permet de sauter 1 vitesse nuisible au fonctionnement (bruit, vibrations, résonnance). Le point de saut 1 est réglé par 02.91. Il agit à la montée et à la descente en vitesse.

02.94 : Largeur de saut 1

Plage de variation : 0 à 255 min^{-1}

Réglage usine : 0

Le point 02.91 a une largeur totale de saut associée réglée par 02.94. Une zone de vitesse peut ainsi être évitée au fonctionnement.

Nota : La largeur du saut est répartie symétriquement autour de la vitesse de saut.

02.70 : 2 sens de marche

Plage de variation : Validé ou Dévalidé

Réglage usine : Validé

Dévalidé : l'inversion du sens de rotation du moteur est interdite même s'il y a inversion des polarités de la référence, et quel que soit le mode de commande (extérieur via le bornier, liaison série, micro-console).

Validé : le moteur est autorisé à tourner dans les 2 sens.

03.10 et 03.30 : Rampes principales 1 et 3

Plage de variation : 0,1 à 3200,0s

Réglage usine : 20,0s

C'est le temps d'accélération 03.10 ou de décélération 03.30 pour 1000 min^{-1} .

07.29 : Affectation AI2

Plage de variation : Aucune ou Limitation de couple

Réglage usine : Aucune

Sélectionne la destination de l'entrée analogique AI2.

07.27 : Etalonnage du 100 % AI2

Plage de variation : 0 à 8000

Réglage usine : 100

Réglage de la valeur correspondant à 10V sur l'entrée analogique.

04.36 : Limite 2 couple moteur

Plage de variation : 0 à 300 % In

Réglage usine : 110 % Mn

C'est le couple maxi permanent fourni en moteur.

Si 04.38 = oui, 04.37 = 04.36.

05.12 : Alarme 1 seuil

Plage de variation : 0 à 9999

Réglage usine : 0

Réglage du seuil de sous vitesse, affecté au relais RL1.

05.22 : Alarme 2 seuil

Plage de variation : 0 à 9999

Réglage usine : 1500

Réglage du seuil de survitesse, affecté à la sortie DO3.

07.52 et 07.62 : Sélection type AO1 - AO2

Plage de variation : 0 - 10V, 4 - 20mA, 0- 20mA

Réglage usine : 4 - 20mA

Sélection du signal fourni par la sortie analogique.

Nota : Les signaux 4-20mA et 0-20mA peuvent être inversés par 07.51 et 07.61.

07.57 et 07.67 : Etalonnage du 100 % AO1 - AO2

Plage de variation : 0 à 8000

Réglage usine : AO1 = 150, AO2 = 1800

Mise à l'échelle du signal sélectionné par la source 07.59 ou 07.69. En réglage usine, la sortie AO1 est affectée à l'image courant, la sortie AO2 est affectée à l'image vitesse.

04.04 : Stabilité

Plage de variation : 0,1 à 40,0

Réglage usine : 4,0

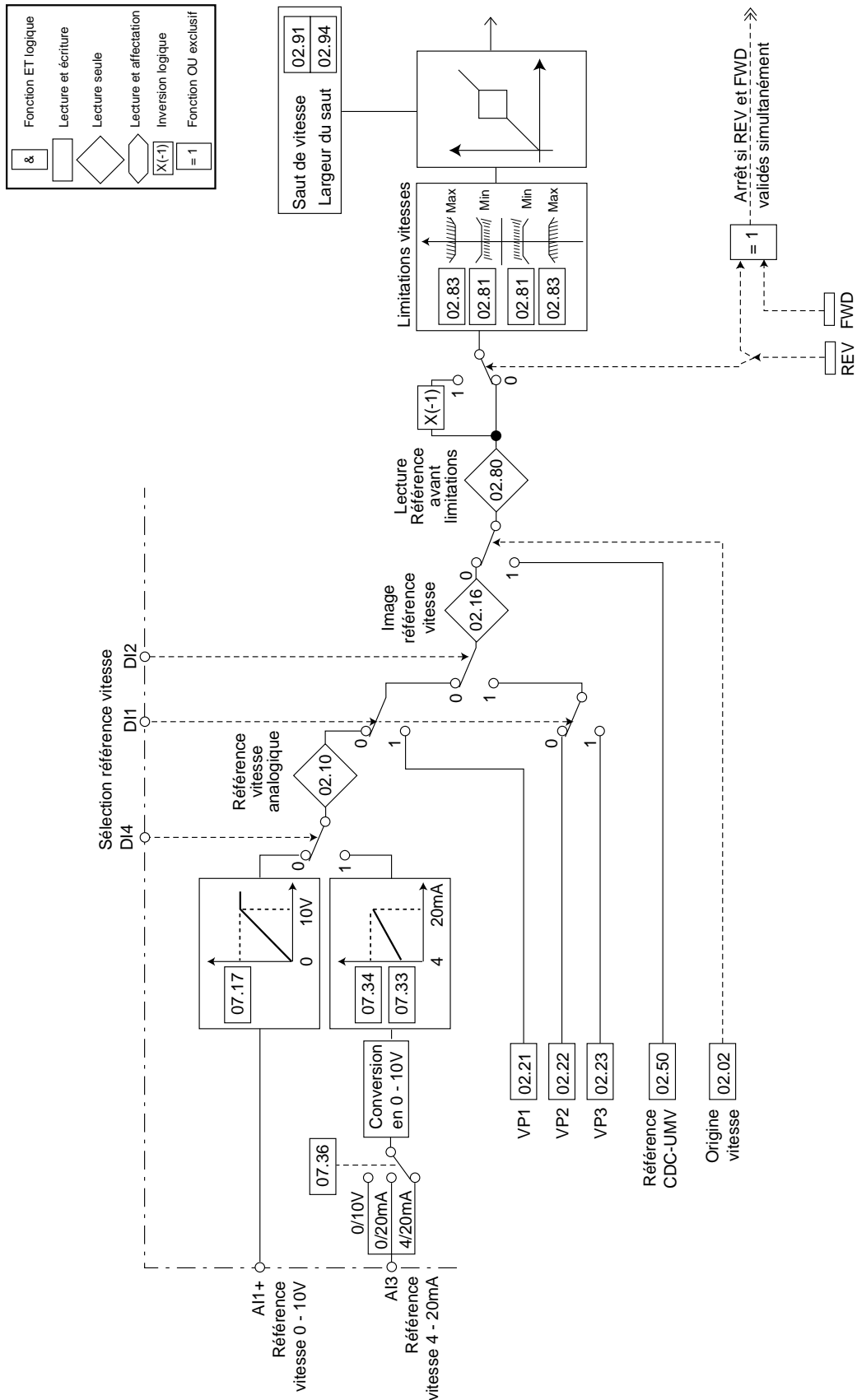
Ce paramètre permet de régler la stabilité en vitesse.

Le réglage usine convient à la plus part des applications.

Il peut être augmenté pour les fortes inerties.

Variateur à contrôle vectoriel de flux sans ou avec retour UMV 3301

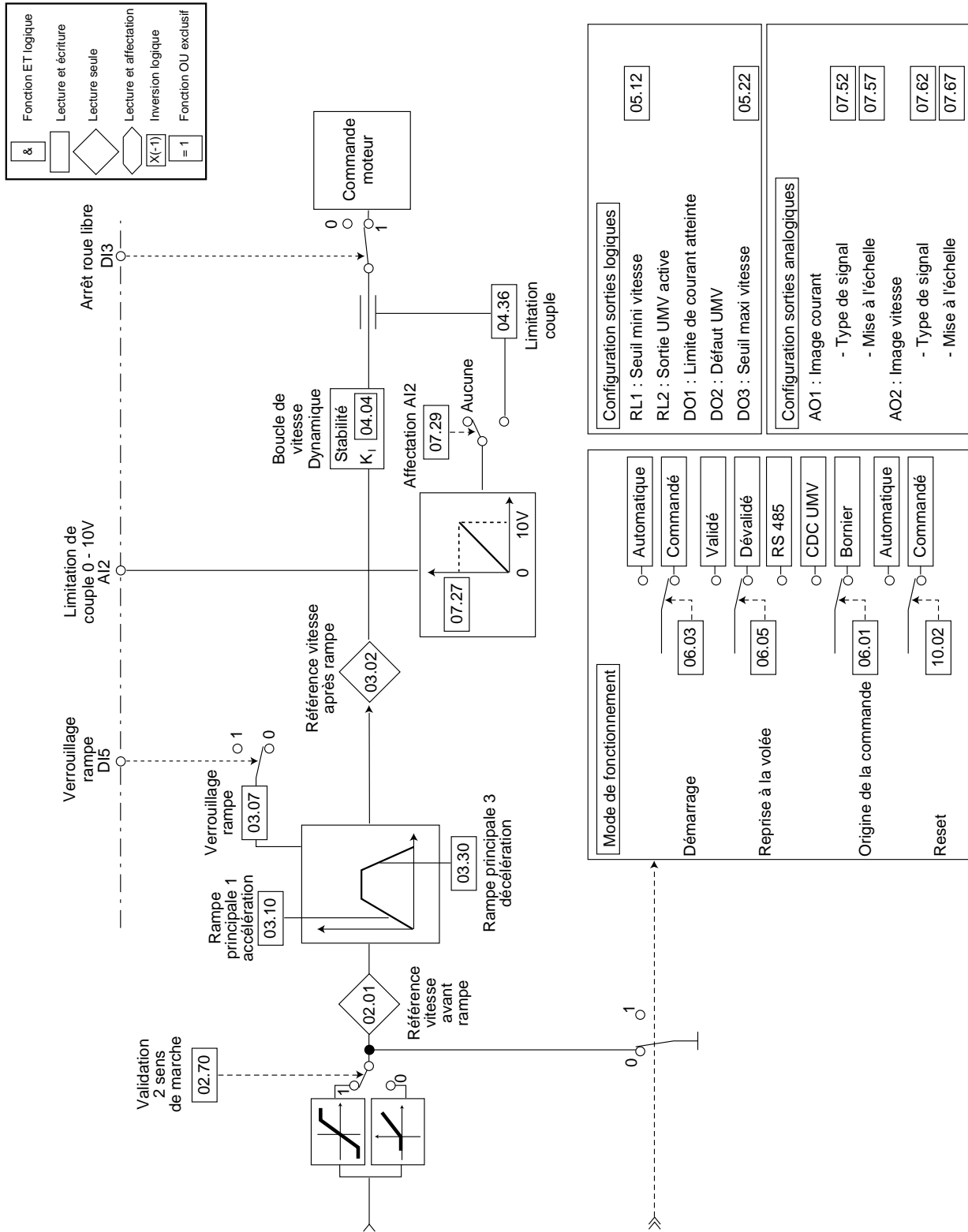
4.4.3 - Synoptique menu Utilisateur (1)



Variateur à contrôle vectoriel de flux sans ou avec retour

UMV 3301

4.4.3 - Synoptique menu Utilisateur (2)



**Variateur à contrôle vectoriel
de flux sans ou avec retour
UMV 3301**

NOTES

Variateur à contrôle vectoriel de flux sans ou avec retour UMV 3301

4.5 - Autres menus

4.5.1 - Menu 02 : Consigne de vitesse

4.5.1.1 - Liste des paramètres du menu 02

Paramètre	Libellé	Type	Plage de variation	Réglage usine
• Référence				
02.01	Référence vitesse avant rampe	L	± 8000 min ⁻¹	-
02.02	Origine de la référence vitesse	L - E	Bornier ou CDC - UMV	Bornier
02.03	Validation référence RS 485	L - E	Oui ou Non	Non
02.10	Référence vitesse analogique	L	± 8000 min ⁻¹	-
02.11	Référence vitesse N° 1	L - A	± 8000 min ⁻¹	-
02.12	Référence vitesse N° 2	L - A	± 8000 min ⁻¹	-
02.13	Référence vitesse additionnelle	L - E	± 8000 min ⁻¹	0
02.14	Sélection N° 1 - N° 2	L - E	Réf. vitesse n°1 ou Réf. vitesse n°2	Référence vitesse N°1
02.15	Sélection sommation	L - E	Oui ou Non	Non
02.16	Image référence vitesse	L	± 8000 min ⁻¹	-
02.17	Etat sélection 1 VP	L - A	0 ou 1	-
02.18	Etat sélection 3 VP	L - A	0 ou 1	-
02.19	Etat sélection 7 VP	L - A	0 ou 1	-
02.21	Référence VP1	L - E	± 8000 min⁻¹	1500 min⁻¹
02.22	Référence VP2	L - E	± 8000 min⁻¹	1000 min⁻¹
02.23	Référence VP3	L - E	± 8000 min⁻¹	750 min⁻¹
02.24	Référence VP4	L - E	± 8000 min ⁻¹	3000 min ⁻¹
02.25	Référence VP5	L - E	± 8000 min ⁻¹	900 min ⁻¹
02.26	Référence VP6	L - E	± 8000 min ⁻¹	1200 min ⁻¹
02.27	Référence VP7	L - E	± 8000 min ⁻¹	1800 min ⁻¹
• Fonctions particulières				
02.30	Référence vitesse + vite/-vite	L	± 8000 min ⁻¹	-
02.31	Fonction + vite	L - A	Validé ou Dévalidé	-
02.32	Fonction - vite	L - A	Validé ou Dévalidé	-
02.33	Fonction + vite / - vite	L - E	Validé ou Dévalidé	Dévalidé
02.34	Sensibilité du + vite/- vite	L - E	1 à 999 s ⁻¹	100 s ⁻¹
02.35	Mémorisation + vite/- vite	L - E	Oui ou Non	Non
02.40	Référence marche par impulsions	L - E	0 à 512 min ⁻¹	150 min ⁻¹
02.43	Marche par impulsions	L - A	Validé ou Dévalidé	-
02.44	Verrouillage référence nulle par impulsions	L - E	Oui ou Non	Non
02.50	Référence vitesse CDC-UMV	L - E	± 8000 min⁻¹	0
02.60	Référence vitesse RS 485	L	± 8000 min ⁻¹	-
02.70	2 sens de marche	L - E	Validé ou Dévalidé	Validé
02.80	Référence avant limitation	L	± 8000 min ⁻¹	-
• Limitations et sauts				
02.81	Limite mini horaire	L - E	0 à 8000 min⁻¹	0
02.82	Limite mini anti-horaire	L - E	0 à 8000 min ⁻¹	0
02.83	Limite maxi horaire	L - E	0 à 8000 min⁻¹	1500 min⁻¹
02.84	Limite maxi anti-horaire	L - E	0 à 8000 min ⁻¹	1500 min ⁻¹
02.85	Sélection symétrie	L - E	Oui ou Non	Oui
02.90	Présence saut de vitesse	L	Oui ou Non	-
02.91	Vitesse saut 1	L - E	± 8000 min⁻¹	0
02.92	Vitesse saut 2	L - E	± 8000 min ⁻¹	0
02.93	Vitesse saut 3	L - E	± 8000 min ⁻¹	0
02.94	Largeur du saut 1	L - E	0 à 255 min⁻¹	0
02.95	Largeur du saut 2	L - E	0 à 255 min ⁻¹	0
02.96	Largeur du saut 3	L - E	0 à 255 min ⁻¹	0

Variateur à contrôle vectoriel de flux sans ou avec retour UMV 3301

4.5.1.2 - Les paramètres du menu 02

02.01 : Référence vitesse avant rampe

Plage de variation : $\pm 8000 \text{ min}^{-1}$
Lecture de la référence vitesse finale avant la rampe.

02.02 : Origine de la référence vitesse

Plage de variation : Bornier ou CDC - UMV
Réglage usine : Bornier

• **Bornier** : la référence vitesse à pour origine une référence analogique au bornier ou une référence numérique sélectionnée par les entrées logiques.

• **CDC - UMV** : la référence vitesse à pour origine 02.50 ajusté à la micro-console.

02.03 : Validation référence RS 485

Plage de variation : Oui ou Non
Réglage usine : Non

Oui : la référence est issue de la liaison série (02.60).

Non : la référence est sélectionnée au bornier ou à la CDC-UMV.

02.10 : Référence vitesse analogique

Plage de variation : $\pm 8000 \text{ min}^{-1}$
Lecture de la référence principale après sélection référence N1/référence N2 augmentée ou non de la référence additionnelle.

Nota : Si 02.70 = dévalidé, une référence négative sera inactive.

02.11 : Référence vitesse N° 1

Plage de variation : $\pm 8000 \text{ min}^{-1}$
Lecture de la référence principale 1.

02.12 : Référence vitesse N° 2

Plage de variation : $\pm 8000 \text{ min}^{-1}$
Lecture de la référence principale 2.

02.13 : Référence vitesse additionnelle

Plage de variation : $\pm 8000 \text{ min}^{-1}$
Réglage usine : 0

C'est une référence qui peut être ajoutée à la référence principale N1 ou N2. Elle peut être réglée directement au clavier de la microconsole ou extérieurement par affectation à une entrée analogique.

02.14 : Sélection N° 1 - N° 2

Plage de variation : Réf. vitesse N° 1 ou Réf. vitesse N° 2

Réglage usine : Réf. vitesse N° 1

Choix entre la référence N1 ou la référence N2.

02.15 : Sélection sommation

Plage de variation : Oui ou Non
Réglage usine : Non

Oui : les références N1 ou N2 sont augmentées de la valeur de la référence additionnelle 02.13.

Non : la référence additionnelle 02.13 est inactive.

02.16 : Image référence vitesse

Plage de variation : $\pm 8000 \text{ min}^{-1}$

Lecture de la référence principale ou des références programmables en min^{-1} suivant les sélections effectuées.

02.17 : État sélection 1 VP

Plage de variation : 0 ou 1
Lecture de la sélection 1 VP.

0 : 1 VP non commandée.

1 : 1 VP commandée.

Voir les combinaisons binaires en 02.19.

02.18 : État sélection 3 VP

Plage de variation : 0 ou 1
Lecture de la sélection 3 VP.

0 : 3 VP non commandée.

1 : 3 VP commandée.

Voir les combinaisons binaires en 02.19.

Le changement d'état commandé extérieurement par affectation et combinaisons d'entrées logiques.

02.19 : État sélection 7 VP

Plage de variation : 0 ou 1
Lecture de la sélection 7 VP.

0 : 7 VP non commandée.

1 : 7 VP commandée.

Combinaisons binaires

Le changement d'état est commandé extérieurement par affectation et combinaison d'entrées logiques.

02.17	02.18	02.19	VP
0	0	0	—
1	0	0	1 (02.21)
1	1	0	3 (02.23)
0	1	0	2 (02.22)
0	0	1	4 (02.24)
0	1	1	6 (02.26)
1	0	1	5 (02.25)
1	1	1	7 (02.27)

Variateur à contrôle vectoriel de flux sans ou avec retour

UMV 3301

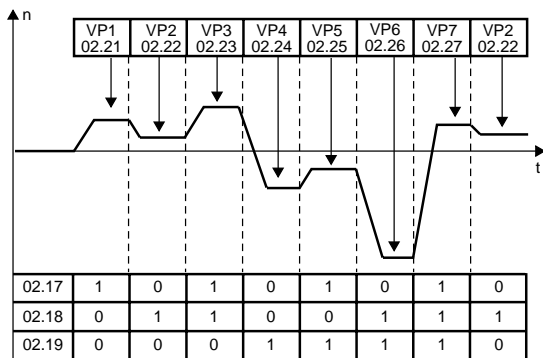
02.21 à 02.27 : Références vitesses VP1 à VP7

Plage de variation : $\pm 8000 \text{ min}^{-1}$

Réglages usine : respectivement : 1500 min^{-1} ,
 1000 min^{-1} , 750 min^{-1} , 3000 min^{-1} ,
 900 min^{-1} , 1200 min^{-1} , 1800 min^{-1}

Les vitesses pré-réglées de 1 à 7 (02.21 à 02.27) sont accessibles par combinaisons d'entrées logiques affectées comme indiqué en 02.19.

Sélection des vitesses pré-réglées



02.30 : Valeur de référence + vite/- vite

Plage de variation : $\pm 8000 \text{ min}^{-1}$

Lecture de la référence issue d'une commande par + vite/- vite.

02.31 et 02.32 : Fonction + vite/Fonction - vite

Plage de variation : Validé ou Dévalidé

Validé : commande en cours.

Dévalidé : pas de commande.

02.33 : Fonction + vite/- vite

Plage de variation : Validé ou Dévalidé

Réglage usine : Dévalidé

Validé : la référence +vite/-vite est sélectionnée. La fonction +vite/-vite incrémente ou décrémente la référence vitesse 02.30 suivant une rampe réglée par 02.34.

Dévalidé : la référence vitesse provient des vitesses pré-réglées ou de 02.10.

ATTENTION :

Le + vite fait croître la vitesse :

- avec le signe de la vitesse sélectionnée pour les vitesses pré-réglées,

- en valeur positive uniquement pour une référence analogique.

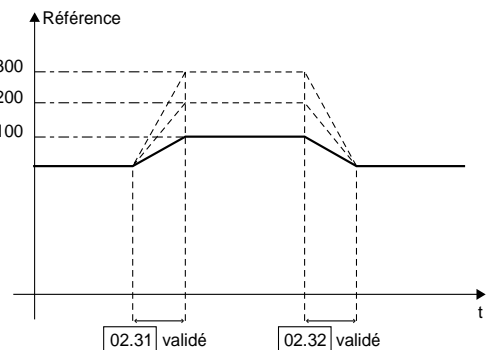
Le - vite fait décroître la valeur absolue de la vitesse.

02.34 : Sensibilité du + vite/- vite

Plage de variation : 1 à 999 s^{-1}

Réglage usine : 100 s^{-1}

Règle le pas d'incrément de l'action sur les boutons de commande + vite/- vite.



02.35 : Mémorisation du + vite/- vite

Plage de variation : Oui ou Non

Réglage usine : Non

Oui : permet de conserver la référence pendant un arrêt, et de la retrouver lors du redémarrage.

Non : sur un ordre d'arrêt la référence repartira de 0.

02.40 : Référence marche par impulsions

Plage de variation : 0 à 512 min^{-1}

Réglage usine : 150 min^{-1}

La référence en marche par impulsions est réglée par 02.40 toujours positive. L'inversion est faite par l'entrée REV qui inverse la référence.

02.43 : Marche par impulsions

Plage de variation : Validé ou Dévalidé

Validé : la référence vitesse est 02.40.

Dévalidé : la référence vitesse provient du + vite -vite, des vitesses pré-réglées ou de 02.10.

02.44 : Verrouillage référence nulle par impulsions

Plage de variation : Oui ou Non

Réglage usine : Non

Oui : il n'est pas possible de donner une référence marche par impulsion si 02.30 ou 02.16 sont différents de 0.

Non : une référence marche par impulsion peut être donnée à tout moment.

02.50 : Référence vitesse CDC-UMV

Plage de variation : $\pm 8000 \text{ min}^{-1}$

Réglage usine : 0

C'est la référence numérique réglée à partir de la micro-console CDC-UMV. Elle est sélectionnée par 02.02.

02.60 : Référence vitesse RS 485

Plage de variation : $\pm 8000 \text{ min}^{-1}$

C'est la référence numérique issue de la liaison série. Elle est sélectionnée lorsque 02.03 = oui.

Variateur à contrôle vectoriel de flux sans ou avec retour UMV 3301

02.70 : 2 sens de marche

Plage de variation : Validé ou Dévalidé

Réglage usine : Validé

Dévalidé : l'inversion du sens de rotation du moteur est interdite même s'il y a inversion des polarités de la référence, et quel que soit le mode de commande (extérieur via le bornier, liaison série, micro-console).

Validé : le moteur est autorisé à tourner dans les 2 sens.

02.80 : Référence avant limitations

Plage de variation : $\pm 8000 \text{ min}^{-1}$

Lecture de la référence, quelle que soit son origine, avant ses limitations.

02.81 : Limite mini horaire

Plage de variation : 0 à + 8000 min^{-1}

Réglage usine : 0

C'est la référence la plus basse en fonctionnement sens horaire. 02.01 ne peut pas avoir une valeur inférieure à 02.81 en sens horaire.

02.82 : Limite mini anti-horaire

Plage de variation : 0 à - 8000 min^{-1}

Réglage usine : 0

C'est la référence la plus basse en fonctionnement sens anti-horaire. 02.01 ne peut pas avoir une valeur inférieure à 02.82 en sens anti-horaire.

02.83 : Limite maxi horaire

Plage de variation : 0 à + 8000 min^{-1}

Réglage usine : 1500 min^{-1}

Ce paramètre règle la référence la plus élevée en fonctionnement sens horaire. 02.01 ne peut pas avoir une valeur supérieure à 02.83 en sens horaire.

02.84 : Limite maxi anti-horaire

Plage de variation : 0 à - 8000 min^{-1}

Réglage usine : 1500 min^{-1}

Ce paramètre règle la référence la plus élevée en fonctionnement sens anti-horaire. 02.01 ne peut pas avoir une valeur supérieure à 02.84 en sens anti-horaire.

02.85 : Sélection de symétrie

Plage de variation : Oui ou Non

Réglage usine : Oui

Oui : permet de limiter à la même valeur les références minimum et maximum horaire et anti-horaire.

La limitation maximum sera 2.83, la limitation minimum 2.81.

Non : les limitations 02.81 à 02.84 sont indépendantes.

02.90 : Présence saut de vitesse

Plage de variation : Oui ou Non

Lecture de la présence ou non de sauts de vitesse.

Oui : un saut de vitesse est en train d'être effectué.

Non : pas de saut de vitesse en cours.

02.91 à 02.93 : Vitesse : sauts 1, 2 et 3

Plage de variation : $\pm 8000 \text{ min}^{-1}$

Réglage usine : 0

Ces paramètres permettent de sauter 3 vitesses nuisibles au fonctionnement (bruit, vibrations, résonance). Les points de saut (1 à 3) sont réglés par 02.81 à 02.93 respectivement. Ils agissent à la montée et à la descente de la référence.

02.91 à 02.93 : Largeur des sauts 1, 2 et 3

Plage de variation : 0 à 255 min^{-1}

Réglage usine : 0

Chaque point 02.91 à 02.93 a une largeur totale de saut associée réglée respectivement par 02.94 à 02.96. Trois zones de vitesse peuvent ainsi être évitées au fonctionnement. Les trois zones peuvent se chevaucher.

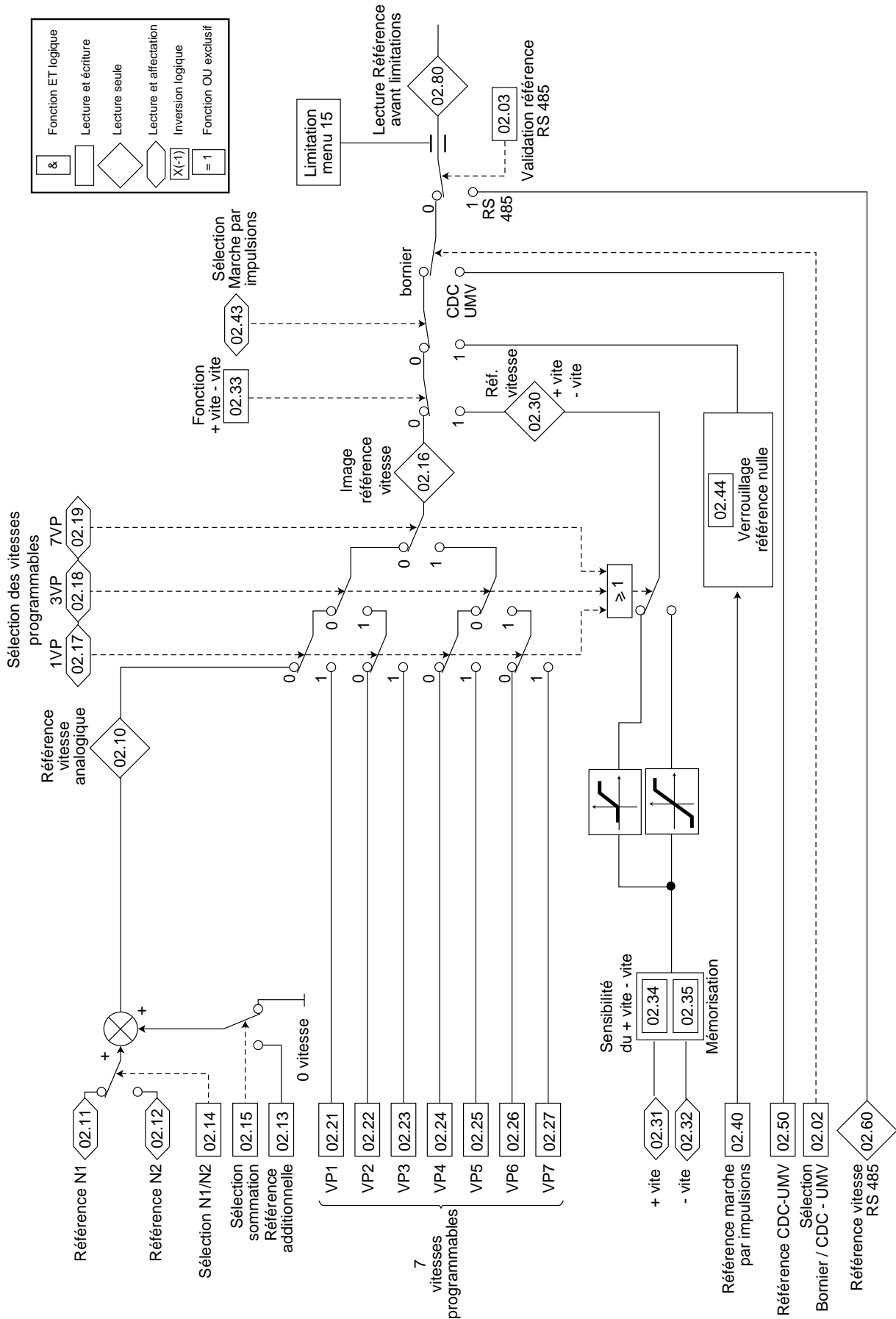
Nota : La largeur du saut est répartie symétriquement autour de la vitesse de saut.

**Variateur à contrôle vectoriel
de flux sans ou avec retour
UMV 3301**

NOTES

Variateur à contrôle vectoriel de flux sans ou avec retour UMV 3301

4.5.1.3 - Synoptique menu 02 Référence vitesse

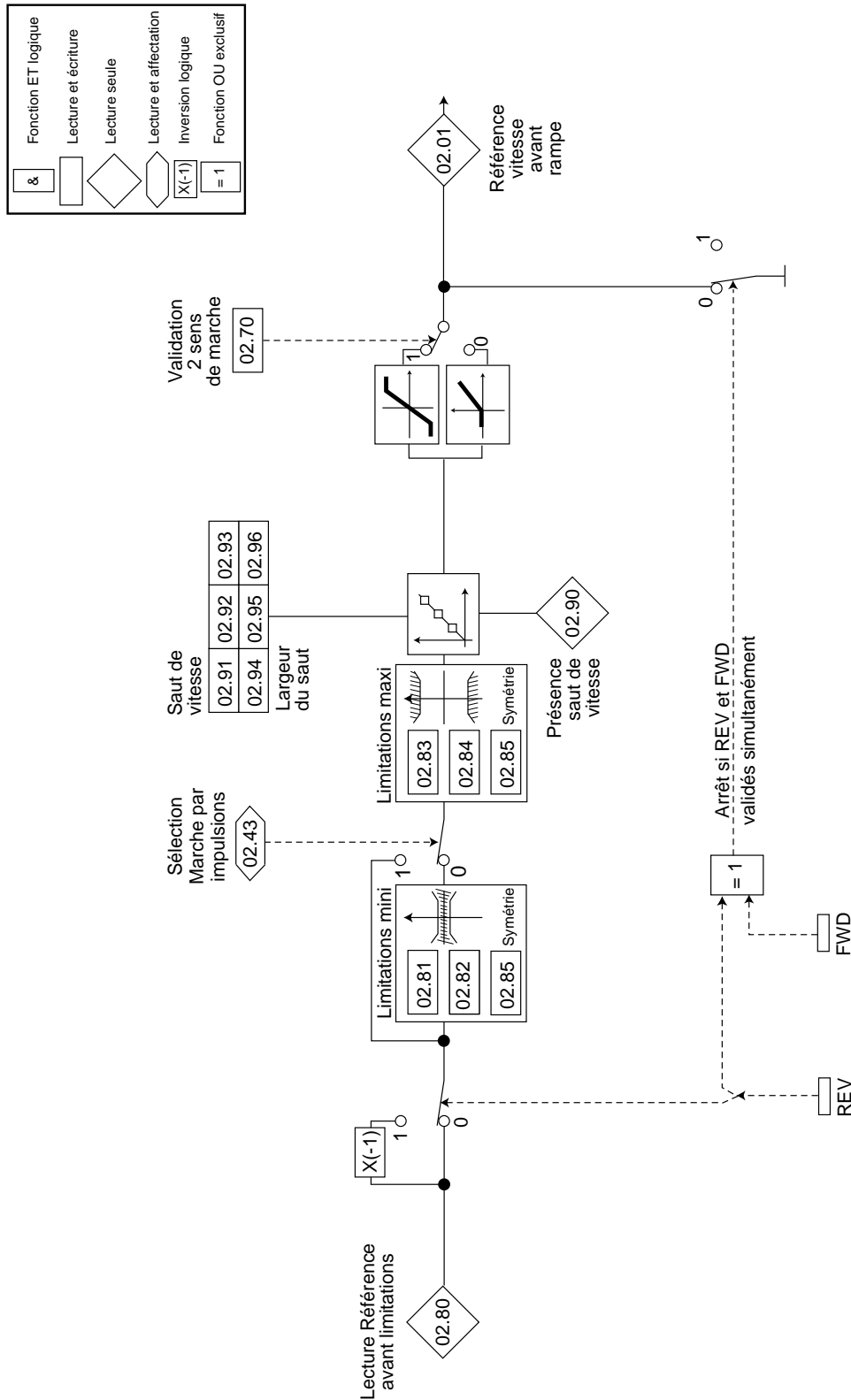


Variateur à contrôle vectoriel de flux sans ou avec retour

UMV 3301

4.5.1.3 - Synoptique menu 02 (suite)

Limitations et sauts



**Variateur à contrôle vectoriel
de flux sans ou avec retour
UMV 3301**

NOTES

Variateur à contrôle vectoriel de flux sans ou avec retour UMV 3301

4.5.2 - Menu 03 : Elaboration des rampes

4.5.2.1 - Liste des paramètres du menu 03

Paramètre	Libellé	Type	Plage de variation	Réglage usine
03.01	Référence vitesse finale	L	$\pm 8000 \text{ min}^{-1}$	-
03.02	Référence de vitesse après rampe	L	$\pm 8000 \text{ min}^{-1}$	-
03.03	Référence additionnelle non rampée	L - E	$\pm 8000 \text{ min}^{-1}$	0
03.04	Vitesse de démarrage	L - E	0 à 255 min^{-1}	0
03.05	Sélection rampe spéciale	L - E	Oui ou Non	Non
03.06	Arrondi rampe spéciale	L - E	2 à 10	10
03.07	Rampe	L - E	Verrouillée ou Déverrouillée	Déverrouillée
03.08	By-pass des rampes	L - E	Oui ou Non	Non
03.09	Mode des rampes principales	L - E	1 à 4	1
03.10	Rampe principale 1	L - E	0,1 à 3200,0s / 1000 min^{-1}	20,0s
03.11	Rampe principale 2	L - E	0,1 à 3200,0s	20,0s
03.12	Seuil de vitesse à l'accélération	L - E	0 à 8000 min^{-1}	8000 min^{-1}
03.15	Accélération/décélération programmation associée	L - E	Oui ou Non	Oui
03.16	Vitesses et rampes programmables associées	L - E	Oui ou Non	Oui
03.17	Sélection rampes 1 ACCP	L - A	0 ou 1	-
03.18	Sélection rampes 3 ACCP	L - A	0 ou 1	-
03.21	Rampe d'accélération 1/5	L - E	0,1 à 3200,0s	20,0s
03.22	Rampe d'accélération 2/6	L - E	0,1 à 3200,0s	20,0s
03.23	Rampe d'accélération 3/7	L - E	0,1 à 3200,0s	20,0s
03.28	Rampe d'accélération impulsion	L - E	0,1 à 25,5s	10,0s
03.30	Rampe principale n°3	L - E	0,1 à 3200,0s	20,0s
03.31	Rampe principale n°4	L - E	0,1 à 3200,0s	20,0s
03.32	Seuil de vitesse en décélération	L - E	0 à 8000 min^{-1}	0
03.37	Sélection rampes 1 DECP	L - A	0 ou 1	-
03.38	Sélection rampes 3 DECP	L - A	0 ou 1	-
03.41	Rampes de décélération 1/5	L - E	0,1 à 3200,0s	20,0s
03.42	Rampes de décélération 2/6	L - E	0,1 à 3200,0s	20,0s
03.43	Rampes de décélération 3/7	L - E	0,1 à 3200,0s	20,0s
03.48	Rampe de décélération impulsions	L - E	0,1 à 25,5 s	10,0s
03.50	Type de rampe spéciale	L - E	en S ou en U	en S

Variateur à contrôle vectoriel de flux sans ou avec retour UMV 3301

4.5.2.2 - Les paramètres du menu 03



03.01 : Référence vitesse finale

Plage de variation : $\pm 8000 \text{ min}^{-1}$

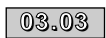
Lecture de la valeur de référence vitesse finale après le réglage des rampes et l'adjonction éventuelle d'une vitesse additionnelle non rampée (03.03).



03.02 : Référence de vitesse après rampe

Plage de variation : $\pm 8000 \text{ min}^{-1}$

Lecture de la valeur référence vitesse après le réglage des rampes avant l'adjonction éventuelle d'une vitesse additionnelle.



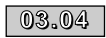
03.03 : Référence additionnelle non rampée

Plage de variation : $\pm 8000 \text{ min}^{-1}$

Réglage usine : 0

Permet l'adjonction d'une vitesse supplémentaire non soumise à l'effet de rampe de la référence principale. Ce paramètre peut être affecté à une entrée analogique programmable.

Nota : Lorsqu'un seul sens de marche est autorisé (02.70 = dévalidé), 03.03 ne peut avoir qu'une valeur positive.



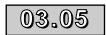
03.04 : Vitesse de démarrage

Plage de variation : 0 à 255 min^{-1}

Réglage usine : 0

Ce paramètre apporte une aide au démarrage pour certaines applications (ex. : dégommage d'une pompe). C'est une référence fixe non soumise à l'effet de rampe. Le temps de rampe réglé est diminué automatiquement pendant ce démarrage. (Ex. : une rampe de 10 s est réglée pour atteindre une vitesse de 1500 min^{-1} . Le paramètre 03.04 est réglé à 150 min^{-1} , le moteur accélérera de 150 à 1500 min^{-1} en 9 s).

Nota : Cette fonction n'est pas disponible si la reprise à la volée est validée.



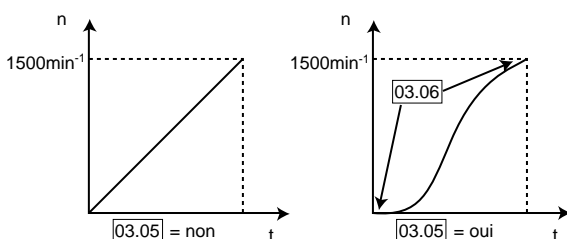
03.05 : Sélection rampe spéciale

Plage de variation : Oui ou Non

Réglage usine : Non

Oui : sélection d'une délinéarisation de la courbe de rampe. Les temps au début et à la fin de l'action de rampe sont allongés sans changement du temps total. Cette possibilité est en général utilisée pour les mouvements de pièces fragiles ou instables.

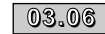
Exemple : Rampe en S



Non : les rampes linéaires sont utilisées.

ATTENTION :

Cette fonction ne peut être utilisée que si 01.01 = boucle fermée ou U/F.

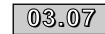


03.06 : Arrondi rampe spéciale

Plage de variation : 2 à 10

Réglage usine : 10

Ce paramètre permet de modifier la courbure de la même façon au début et en fin de rampe. 4 représente un temps d'arrondi égal à 25 % de 03.10 et 10 un temps égal à 10 % de 03.10.



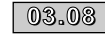
03.07 : Rampe

Plage de variation : Verrouillée ou Déverrouillée

Réglage usine : Déverrouillée

Verrouillée : la valeur de la référence vitesse est figée.

Déverrouillée : la rampe évolue normalement.



03.08 : By-pass des rampes

Plage de variation : Oui ou Non

Réglage usine : Non

Oui : permet d'éliminer les temps de rampe sans les effacer. La référence finale évolue comme la référence à l'entrée.

Non : les rampes sont en service.

Variateur à contrôle vectoriel de flux sans ou avec retour UMV 3301

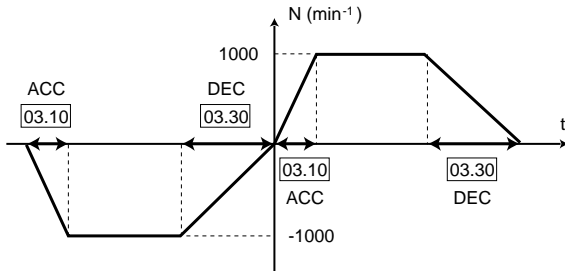
03.09 : Mode des rampes principales

Plage de variation : 1 à 4

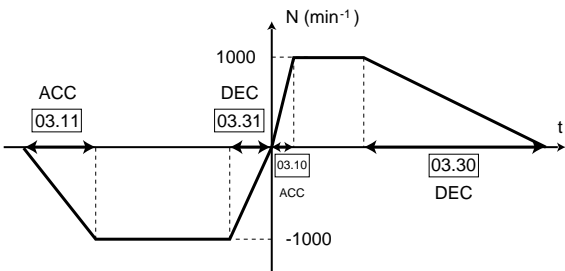
Réglage usine : 1

Ce paramètre offre quatre possibilités d'association des rampes et des quadrants de fonctionnement.

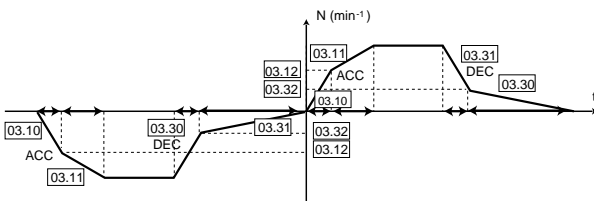
- **Mode 1** : Une rampe d'accélération horaire et anti-horaire : 03.10
Une rampe de décélération horaire et anti-horaire : 03.10



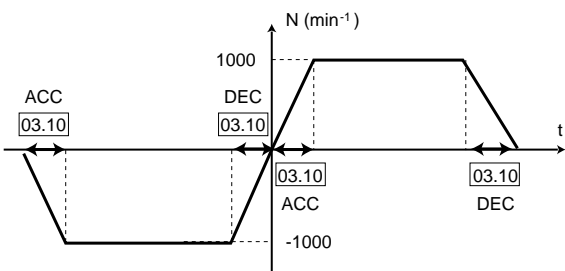
- **Mode 2** : Une possibilité de réglage de rampe par quadrant de fonctionnement
03.10 = Accélération horaire
03.11 = Accélération anti-horaire
03.30 = Décélération horaire
03.31 = Décélération anti-horaire



- **Mode 3** : Deux rampes sont associées avec passage de l'une à l'autre réglable (03.12 et 03.32).
03.10 et 03.11 = Accélération.
03.30 et 03.31 = Décélération.



- **Mode 4** : Une seule rampe définie par 03.10
Accélération, décélération, sens horaire ou anti-horaire
(03.10 = 03.11 = 03.30 = 03.31)



03.10 et 03.11 : Rampes principales 1 et 2

03.30 et 03.31 : Rampes principales 3 et 4

Plage de variation : 0,1 à 3200,0s

Réglage usine : 20,0s

C'est le temps d'accélération (03.10 et 03.11) ou de décélération (03.30 et 03.31) pour 1000 min⁻¹.

Voir les chronogrammes du paramètre 03.09.

03.12 et 03.32 : Seuils de vitesse

Plage de variation : 0 à 8000 min⁻¹

Réglage usine : 03.12 = 8000 min⁻¹

03.32 = 0

C'est le seuil de vitesse auquel s'effectue le changement de rampe.

03.12 : passage de 03.10 à 03.11.

03.32 : passage de 03.30 à 03.31.

Voir le chronographe de 03.09, Mode 3.

03.15 et 03.16 : Sélection des rampes d'accélération de décélération, association aux vitesses pré-réglées

Plage de variation : Oui ou Non

Réglage usine : Oui

03.15	03.16	Commentaires sur rampes et vitesses programmables
Oui	Oui	03.17 = 02.17 et 03.37 = 02.17 03.18 = 02.18 et 03.38 = 02.18 Les rampes d'accélération et de décélération sont pilotées par les entrées logiques qui définissent les vitesses programmables.
Oui	Non	03.17 = 03.37 et 03.18 = 03.38 Les rampes d'accélération et de décélération sont pilotées par les mêmes entrées logiques. Ces entrées sont indépendantes de celles qui pilotent éventuellement les vitesses programmables.
Non	Oui	03.17 = 02.17 et 03.37 = 02.17 03.18 = 02.18 et 03.38 = 02.18 Les rampes d'accélération et de décélération sont pilotées par les entrées logiques qui définissent les vitesses programmables. Lorsque 03.16 = Oui, la programmation de 03.15 ne modifie rien.
Non	Non	Les rampes d'accélération sont pilotées indépendamment des rampes de décélération (entrées logiques différentes). Il y a aussi indépendance vis à vis des entrées qui pilotent éventuellement les vitesses programmables.

Variateur à contrôle vectoriel de flux sans ou avec retour UMV 3301

03.17 et **03.18** : **Sélection des rampes d'accélération**

03.37 et **03.38** : **Sélection des rampes de décélération**

Plage de variation : 0 ou 1

La sélection des rampes se fait par l'intermédiaire de ces 4 paramètres. Le changement d'état est effectué par affectation à des entrées logiques.

Suivant l'état de **03.15**, les entrées logiques pilotant les rampes d'accélération et de décélération sont les mêmes ou indépendantes.

De même, suivant l'état de **03.16**, les rampes programmables peuvent être définies par les entrées logiques qui commandent les vitesses programmables.

03.17	03.18	Rampe d'accélération
0	0	Rampe principale suivant 03.09
1	0	03.21
0	1	03.22
1	1	03.23

03.37	03.38	Rampe de décélération
0	0	Rampe principale suivant 03.09
1	0	03.41
0	1	03.42
1	1	03.43

03.21 à **03.23** : **Rampe d'accélération ACC1/5, ACC2/6, ACC3/7**

Plage de variation : 0,1 à 3200,0 s / 1000 min⁻¹

Réglage usine : 20,0 s

Les vitesses pré-réglées peuvent avoir des rampes d'accélération associées deux à deux.

03.21 règle l'accélération de VP1 et VP5,

03.22 règle l'accélération de VP2 et VP6,

03.23 règle l'accélération de VP3 et VP7.

Nota : L'accélération de VP4 est **03.10** ou **03.11** suivant **03.09**.

03.23 : **Rampe d'accélération impulsions**

Plage de variation : 0,1 à 25,0 s

Réglage usine : 10,0 s

La fonction marche par impulsion à une rampe d'accélération spécifique : **03.23**. Réglage pour 1000 min⁻¹.

03.41 à **03.43** : **Rampe de décélération DEC1/5, DEC2/6, DEC3/7**

Plage de variation : 0,1 à 3200,0 s / 1000 min⁻¹

Réglage usine : 20,0 s

Les vitesses pré-réglées peuvent avoir des rampes de décélération associées deux à deux.

03.41 règle la décélération de VP1 et VP5,

03.42 règle la décélération de VP2 et VP6,

03.43 règle la décélération de VP3 et VP7.

Nota : La décélération de VP4 est **03.10**, **03.30** ou **03.31** suivant **03.09**.

03.48 : **Rampe décélération impulsions**

Plage de variation : 0,1 à 25,0 s

Réglage usine : 10,0 s

La fonction marche par impulsion à une rampe de décélération spécifique : **03.48**.

03.50 : **Type de rampe spéciale**

Plage de variation : en S ou en U

Réglage usine : en S

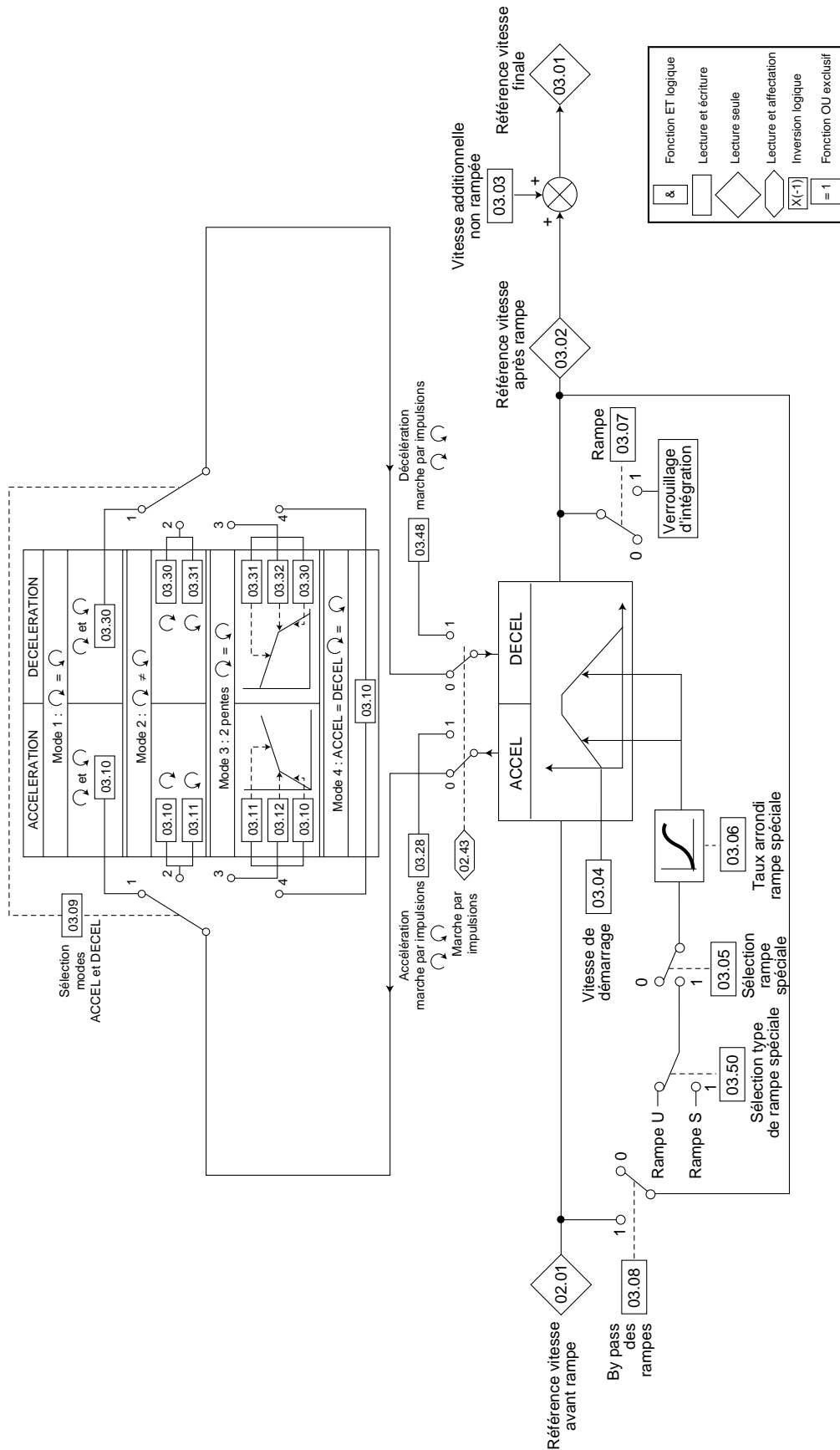
Sélection de la forme de la rampe non linéaire validée par **03.05**.

**Variateur à contrôle vectoriel
de flux sans ou avec retour
UMV 3301**

NOTES

Variateur à contrôle vectoriel de flux sans ou avec retour UMV 3301

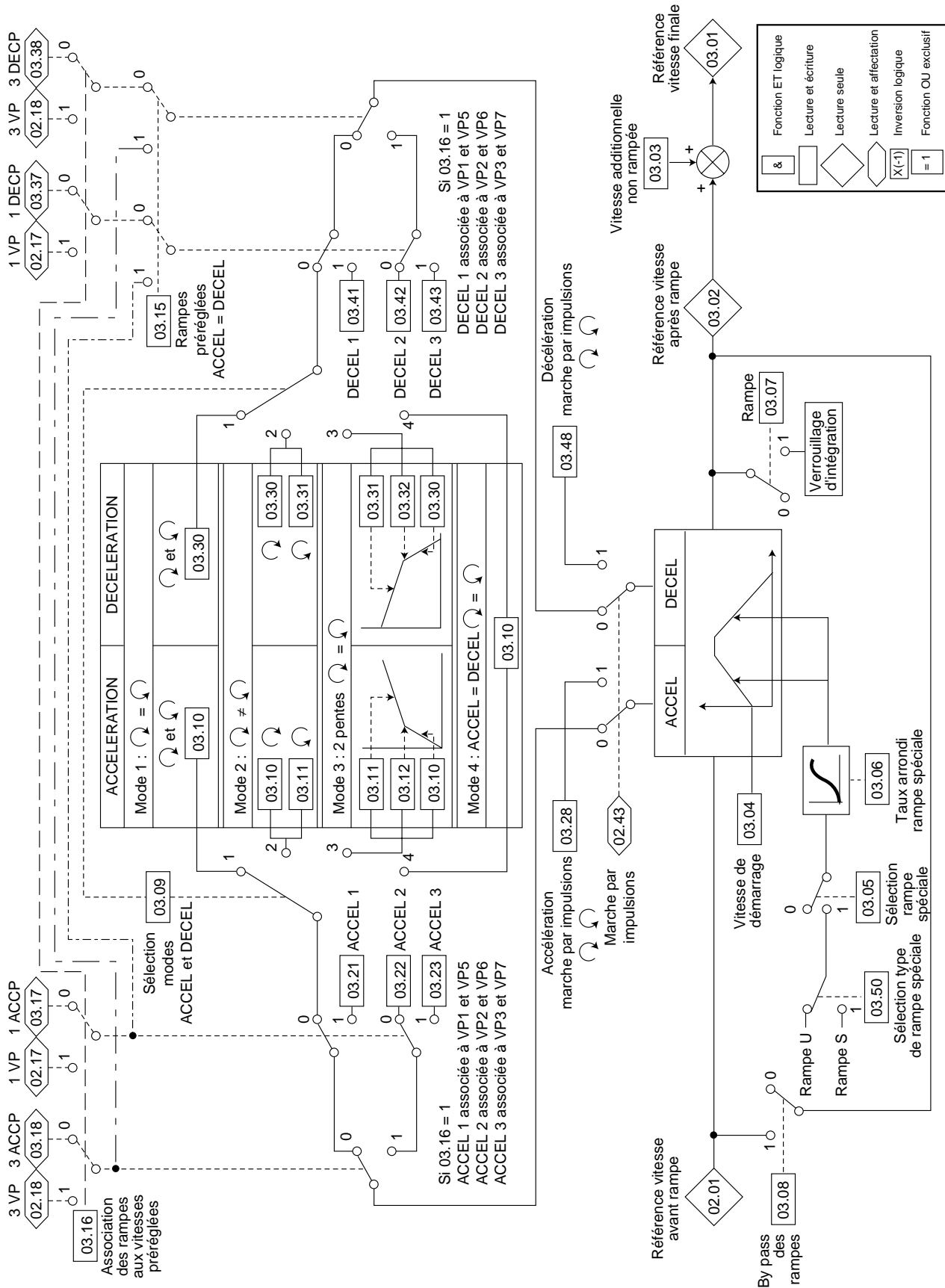
4.5.2.3 - Synoptique menu 03 simplifié



Variateur à contrôle vectoriel de flux sans ou avec retour

UMV 3301

4.5.2.4 - Synoptique menu 03 développé



**Variateur à contrôle vectoriel
de flux sans ou avec retour
UMV 3301**

NOTES

Variateur à contrôle vectoriel de flux sans ou avec retour UMV 3301

4.5.3 - Menu 04 : boucle de vitesse, contrôle de couple, calcul de puissance

4.5.3.1 - Liste des paramètres du menu 04

Paramètre	Libellé	Type	Plage de variation	Réglage usine
• Boucle de vitesse				
04.01	Mesure de vitesse	L	$\pm 8000 \text{ min}^{-1}$	-
04.02	Erreur de vitesse	L	$\pm 8000 \text{ min}^{-1}$	-
04.03	Performance dynamique	L - E	0 à 10,0	1,0
04.04	Stabilité	L - E	0 à 99,9	4,0
04.05	Gradient sur couple	L - E	00,01 à 99,99 %/ms	10,00 %/ms
04.06	Erreur vitesse atteinte	L	0 à 8000 min^{-1}	-
• Contrôle de couple				
04.10	Référence couple	L - E	$\pm 300 \% \text{ Mn}$	0
04.11	Type de contrôle	L - E	Vitesse ou Couple	Vitesse
04.12	Sélection couple nul	L - E	Oui ou Non	Non
04.13	Offset de couple	L - E	$\pm 150 \% \text{ Mn}$	0
04.14	Sélection offset de couple	L - E	0 ou 1	0
04.20	Référence finale de couple	L	$\pm 300 \% \text{ Mn}$	-
04.30	Limite de couple	L	$\pm 300 \% \text{ Mn}$	-
04.32	Limite de courant total	L	$\pm 300 \% \text{ Mn}$	-
04.33	Validation Limite 1 ou Limite 2	L - E	Limite 1 ou Limite 2	Limite 2
04.34	Limite couple 1 en moteur	L - E	0 à +300,0 % Mn	150,0 % Mn
04.35	Temporisation limite 1 --> limite 2	L - E	0 à 255s	60 s
04.36	Limite couple 2 en moteur	L - E	0 à 300,0 % Mn	110,0 % Mn
04.37	Limite couple en générateur	L - E	0 à 300,0 % Mn	120,0 % Mn
04.38	Sélection limitation I généré = I moteur	L - E	Oui ou Non	Oui
04.39	Passage Limite 1 --> Limite 2	L - E	04.33 ou 04.35	04.35
04.40	Référence de couple	L	$\pm 300 \% \text{ Mn}$	-
04.41	Stabilité courant	L - E	1 à 8	4
04.42	Mesure du courant total	L	0 à 1500,0 A	-
04.43	Mesure du courant magnétisant	L	$\pm 1500,0 \text{ A}$	-
04.44	Mesure du courant actif	L	$\pm 1500,0 \text{ A}$	-
04.45	Durée de fonctionnement en limitation	L	0 à 100 s	-
04.46	Economiseur d'énergie	L - E	Oui ou Non	Non
04.50	Couple moteur	L	$\pm 300 \% \text{ Mn}$	-
• Calcul de puissance				
04.60	Fréquence moteur	L	0 à 500,0 Hz	-
04.69	Seuil adaptation vitesse moteur	L - E	300 à 999V	360V
04.70	Tension moteur	L	0 à 999V	-
04.71	Tension maxi bus continu	L - E	600 à 1300V	650V
04.80	Puissance active moteur	L	0 à 999,9 kW	-
04.81	Energie 1 (MW.h)	L	0 à 32767	-
04.82	Energie 2 (kW.h)	L	0 à 999	-
04.90	Fréquence codeur	L	$\pm 300,00 \text{ kHz}$	-
04.92	Fréquence U rémanent	L	$\pm 600 \text{ Hz}$	-

Variateur à contrôle vectoriel de flux sans ou avec retour UMV 3301

4.5.3.2 - Les paramètres du menu 04

04.01 : Mesure de vitesse

Plage de variation : $\pm 8000 \text{ min}^{-1}$
En boucle ouverte, 04.01 est une estimation la vitesse du moteur.
En boucle fermée, 04.01 indique la vitesse réelle du moteur.

04.02 : Erreur de vitesse

Plage de variation : $\pm 8000 \text{ min}^{-1}$
C'est la mesure de l'écart entre la référence finale après rampe 03.01 et la vitesse moteur (estimée en boucle ouverte ou réelle en boucle fermée).

04.03 : Performance dynamique

Plage de variation : 0 à 10,0
Réglage usine : 1,0
Ce paramètre permet de régler la dynamique (transitoire) sur la boucle de vitesse.

04.04 : Stabilité

Plage de variation : 0 à 99,9
Réglage usine : 4,0
Ce paramètre permet de régler la stabilité en vitesse.
Le réglage usine convient à la plus part des applications.
Il peut être augmenté pour les fortes inerties.

04.05 : Gradient sur couple

Plage de variation : 0,01 à 99,99 %/ms
Réglage usine : 10,00 %/ms
En commande en couple, ce paramètre sert à introduire une rampe sur la consigne couple. Permet d'éviter les déclenchements intempestifs sur une variation brutale de la consigne.

04.06 : Erreur de vitesse atteinte

Plage de variation : 0 à 8000 min^{-1}
C'est la mesure de l'écart entre la référence avant la rampe 02.01 et la vitesse moteur (estimée en boucle ouverte ou réelle en boucle fermée).
Est utilisé pour générer une information logique " vitesse atteinte " par l'intermédiaire des menus 5 ou 12.

04.10 : Référence couple

Plage de variation : $\pm 300 \% \text{ Mn}$
Réglage usine : 0
Si : 04.11 = Couple, ce paramètre règle le couple moteur par rapport au couple résistant à l'arbre. Le choix d'une valeur positive ou négative permet le fonctionnement dans les deux sens de rotation.
Ce mode de fonctionnement est uniquement réalisable en boucle fermée.
02.83 et 02.84 sont les butées de survitesse.

04.11 : Type de contrôle

Plage de variation : Vitesse ou Couple
Réglage usine : Vitesse
Permet la sélection du type de fonctionnement.

Vitesse : régulation de vitesse.

Couple : régulation de couple, protection survitesse par 02.83 et 02.84.

Ce mode de fonctionnement est uniquement réalisable en boucle fermée.

04.12 : Sélection couple nul

Plage de variation : Oui ou Non
Réglage usine : Non
Non : le couple du moteur est défini en fonction du couple résistant et de la référence.
Oui : le couple moteur est annulé. Si le couple à l'arbre du moteur est résistant, le moteur s'arrête ; si le couple est entraînant, le moteur est entraîné sans retenue.

04.13 : Offset de couple

Plage de variation : $\pm 150 \% \text{ Mn}$
Réglage usine : 0
Ce paramètre modifie la référence de couple. Il agit comme un « talon » de référence.
Pour les applications de levage, ce paramètre est utilisé pour établir la consigne de couple lorsque l'ouverture du frein est contrôlée par un couple fixe (06.44). Cette valeur doit être suffisante pour éviter le dévirement de la charge au moment de l'ouverture du frein.

04.14 : Sélection offset de couple

Plage de variation : 0 ou 1
Réglage usine : 0
0 : l'offset de couple 04.13 est inactif.
1 : l'offset de couple 04.13 est ajouté à la demande de couple.

04.20 : Référence finale de couple

Plage de variation : $\pm 300 \% \text{ Mn}$
Lecture de la référence finale de moment quel que soit le type de fonctionnement (régulation de vitesse ou de couple).

04.30 : Limite de couple

Plage de variation : $\pm 300 \% \text{ Mn}$
Lecture de la « butée » autorisée du courant actif par rapport au courant nominal moteur.

04.32 : Limite de courant total

Plage de variation : $\pm 300 \% \text{ Mn}$
Lecture de la « butée » autorisée par rapport au courant nominal moteur.

Variateur à contrôle vectoriel de flux sans ou avec retour UMV 3301

04.33 : Validation Limite 1 ou Limite 2

Plage de variation : Limite 1 ou Limite 2

Réglage usine : Limite 2

Limite 1 : c'est la limitation de couple paramétrée en 04.34 qui est effective.

Limite 2 : c'est la limitation de couple paramétrée en 04.36 qui est effective.

Ce paramètre peut basculer de l'un à l'autre, soit par temporisation si le paramètre 04.39 = 04.35 ou par entrée logique si le paramètre 04.39 = 04.33 et que 04.33 est affecté à une entrée logique.

04.34 : Limite couple 1 moteur

Plage de variation : 0 à 300 % Mn

Réglage usine : 150 % Mn

C'est le couple de surcharge maximum fourni au moteur pour une durée maximale réglée en 04.35.

04.35 : Temporisation limite 1 --> limite 2

Plage de variation : 0 à 255 s

Réglage usine : 60 s

Temps autorisé en surcharge (04.34) avant limitation par 04.36.

04.36 : Limite couple 2 en moteur

Plage de variation : 0 à 300,0 % Mn

Réglage usine : 110,0 % Mn

C'est le couple maxi permanent fourni en moteur.

Si 04.38 = Oui, 04.37 = 04.36.

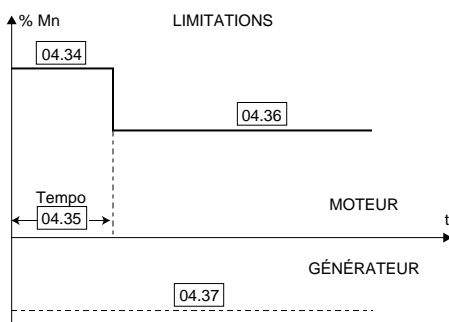
04.37 : Limite couple en générateur

Plage de variation : 0 à 300,0 % Mn

Réglage usine : 120,0 % Mn

C'est le couple maxi permanent absorbé en générateur.

Si 04.38 = 1, 04.37 = 04.36.



04.38 : Sélection limitation I généré = I moteur

Plage de variation : Oui ou Non

Réglage usine : Oui

Oui : la limitation est la même en moteur et en générateur. 04.37 prend la valeur de 04.36.

Non : les limitations en régime moteur et générateur sont réglées séparément.

04.39 : Passage Limite 1 --> Limite 2

Plage de variation : 04.33 ou 04.35

Réglage usine : 04.35

04.33 : le basculement de la limitation de couple 1 (04.34) à la limitation de couple 2 (04.36) est commandé par entrée logique.

Pour cela, le paramètre 04.33 devra être affecté à une entrée logique dans le menu 8.

04.35 : le basculement de la limitation de couple 1 (04.34) à la limitation de couple 2 (04.36) est commandé par une temporisation paramétrée en 04.35.

04.40 : Référence de couple

Plage de variation : ± 300 % Mn

Valeur de la référence de couple après les limitations.

04.41 : Stabilité courant

Plage de variation : 1 à 8

Réglage usine : 4

Réglage de la stabilité de la boucle courant. Surtout utilisé en contrôle de couple.

04.42 : Mesure du courant total

Plage de variation : 0 à 1500,0 A

Mesure du courant dans le moteur.

04.43 : Mesure du courant magnétisant

Plage de variation : $\pm 1500,0$ A

Valeur du courant magnétisant moteur.

04.44 : Mesure du courant actif

Plage de variation : $\pm 1500,0$ A

Valeur du courant actif moteur.

04.45 : Durée de fonctionnement en limitation

Plage de variation : 0 à 100 s

Un compteur s'incrémente dès que la limite de couple (04.36) est atteinte. Le décomptage s'effectue 2 fois plus rapidement que le comptage.

04.46 : Economiseur d'énergie

Plage de variation : Oui ou Non

Réglage usine : Non

Oui : le variateur adapte sa tension de sortie de manière à réduire la consommation du côté réseau.

Non : fonction non utilisée.

Variateur à contrôle vectoriel de flux sans ou avec retour UMV 3301

04.50 : Couple moteur

Plage de variation : ± 300 % Mn

La mesure du couple moteur est établie par rapport aux caractéristiques du moteur (voir 01.21, 01.26, 01.28).

04.60 : Fréquence moteur

Plage de variation : 0 à 500.0 Hz

Calcul de la fréquence moteur.

04.69 : Seuil adaptation vitesse moteur

Plage de variation : 300 à 999V

Réglage usine : 360V

Sur creux de tension, permet d'éviter le déclenchement du variateur en adaptant la vitesse moteur à la tension réseau.

Tant que la tension réseau est supérieure à ce seuil, le variateur maintient la vitesse demandée. Si la tension réseau passe en dessous, le variateur diminue la vitesse afin de s'adapter au creux de tension.

04.70 : Tension moteur

Plage de variation : 0 à 999 V

Calcul de la tension aux bornes du moteur.

04.71 : Tension maxi bus continu

Plage de variation : 600 à 1300V

Réglage usine : 650V

Permet de régler la valeur de limitation du bus continu en l'absence de résistance de freinage (06.57 = Non).

04.80 : Puissance active moteur

Plage de variation : 0 à 999,9 kW

Calcul de la puissance active consommée par le moteur.

04.81 : Energie 1

Plage de variation : 0 à 32767 MW.h

Comptage de l'énergie fournie par le variateur au moteur en MW/h. Voir aussi 05.50 à 05.57.

04.82 : Energie 2

Plage de variation : 0 à 999 kW.h

Comptage de l'énergie fournie par le variateur au moteur en kW/h. L'énergie totale est obtenue en ajoutant 04.41 et 04.42.

04.90 : Fréquence codeur

Plage de variation : $\pm 300,00$ kHz

Lecture de la fréquence des signaux d'un codeur raccordé sur le bornier P11 du variateur. Permet de s'assurer, avant de démarrer pour la première fois en boucle fermée, que le sens de rotation est adéquat. Pour cela, tourner à petite vitesse en boucle ouverte et s'assurer que le signe de 04.01 est identique à celui de 04.90.

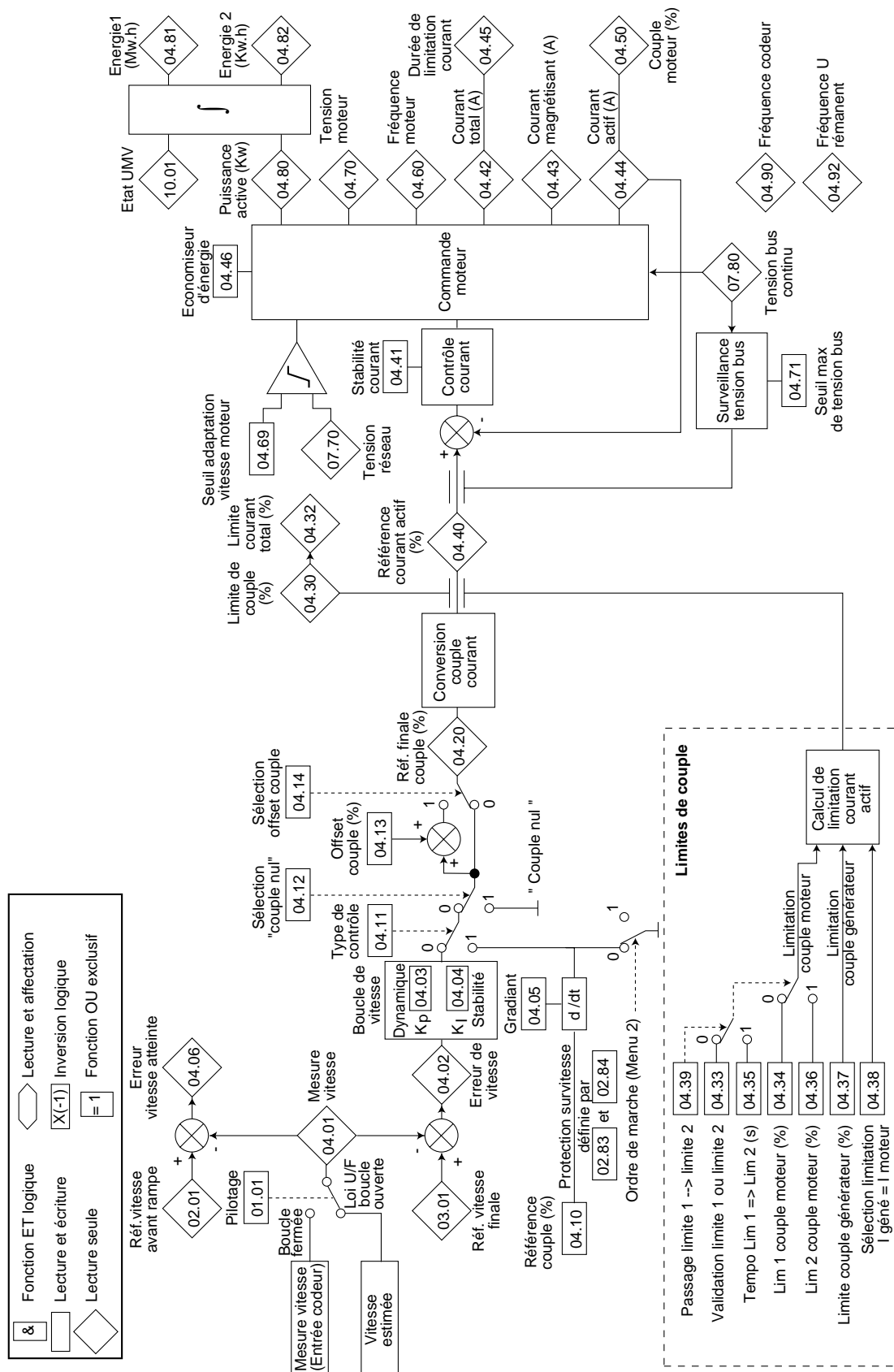
04.92 : Fréquence U rémanent

Plage de variation : ± 600 Hz

Indique la fréquence de la tension rémanente présente aux bornes du moteur lorsque le variateur est verrouillé. Permet d'en déduire la vitesse de rotation. Ce paramètre est remis à zéro lors du déverrouillage du variateur.

Variateur à contrôle vectoriel de flux sans ou avec retour UMV 3301

4.5.3.3 - Synoptique menu 04



**Variateur à contrôle vectoriel
de flux sans ou avec retour
UMV 3301**

NOTES

Variateur à contrôle vectoriel de flux sans ou avec retour UMV 3301

4.5.4 - Menu 05 : Seuils et alarme

4.5.4.1 - Liste des paramètres du menu 05

Paramètre	Libellé	Type	Plage de variation	Réglage usine
• Temps en limite de courant				
05.02	Seuil temps en limite de courant	L - E	0 à 100s	60s
• Alarme 1				
05.10	Source alarme 1	L - E	Voir tableau	04.01
05.11	Alarme 1 niveau	L	± 9999	-
05.12	Alarme 1 seuil	L - E	0 à 9999	0
05.13	Alarme 1 hystérésis	L - E	2 à 200	20
05.14	Alarme 1 type	L - E	Sous niveau ou Surniveau	Sous niveau
05.15	Alarme 1 masquage	L - E	0 à 255s	60s
05.16	Alarme 1 temporisation	L - E	0 à 60s	0s
• Alarme 2				
05.20	Source alarme 2	L - E	Voir tableau	04.01
05.21	Alarme 2 niveau	L	± 9999	-
05.22	Alarme 2 seuil	L - E	0 à 9999	1500
05.23	Alarme 2 hystérésis	L - E	2 à 200	20
05.24	Alarme 2 type	L - E	Sous niveau ou Surniveau	Surniveau
05.25	Alarme 2 masquage	L - E	0 à 255s	60s
05.26	Alarme 2 temporisation	L - E	0 à 60s	0
• Alarme 3				
05.30	Source alarme 3	L - E	Voir tableau	Aucune affectation
05.31	Alarme 3 niveau	L	± 9999	-
05.32	Alarme 3 seuil	L - E	0 à 9999	0
05.33	Alarme 3 hystérésis	L - E	2 à 200	10
05.34	Alarme 3 type	L - E	Sous niveau ou Surniveau	Surniveau
05.35	Alarme 3 masquage	L - E	0 à 255s	60s
05.36	Alarme 3 temporisation	L - E	0 à 60s	10s
• Alarme 4				
05.40	Source alarme 4	L - E	Voir tableau	Aucune affectation
05.41	Alarme 4 niveau	L	± 9999	-
05.42	Alarme 4 seuil	L - E	0 à 9999	0
05.43	Alarme 4 hystérésis	L - E	2 à 200	10
05.44	Alarme 4 type	L - E	Sous niveau ou Surniveau	Surniveau
05.45	Alarme 4 masquage	L - E	0 à 255s	60s
05.46	Alarme 4 temporisation	L - E	0 à 60s	10s
• Alarmes et compteur				
05.50	Compteur 1 (an. jour)	L	0 à 31,364	-
05.51	Compteur 2 (h/min)	L	00,00 à 23,59	-
05.52	Période alarme 5	L - E	0 à 9999 h	9999 h
05.53	Durée avant alarme 5	L	0 à 9999 h	-
05.54	Alarme 5 déclenchée	L - E	Oui ou Non	-
05.55	Période alarme 6	L - E	0 à 9999 h	9999 h
05.56	Durée avant alarme 6	L	0 à 9999 h	-
05.57	Alarme 6 déclenchée	L - E	Oui ou Non	-

Variateur à contrôle vectoriel de flux sans ou avec retour UMV 3301

Liste des sources des seuils des menus 05 (05.10, 05.20, 05.30, 05.40)

N° de paramètre d'affectation	Libellé du paramètre	N° de paramètre d'affectation	Libellé du paramètre
Aucune	Aucune affectation	07.10	Lecture entrée AI1 en %
02.01	Référence vitesse avant rampe	07.18	Valeur finale AI1
02.80	Référence vitesse avant limitations	07.20	Lecture entrée AI2 en %
03.01	Référence vitesse finale	07.28	Valeur finale AI2
04.01	Vitesse moteur	07.30	Lecture entrée AI3 en %
04.02	Erreur de vitesse	07.38	Valeur finale AI3
04.06	Erreur de vitesse atteinte	07.40	Lecture entrée AI4 en %
04.20	Référence finale de couple	07.70	Tension réseau
04.40	Référence de couple après limitations	07.80	Tension bus continu
04.42	Courant moteur total	10.70	Taux d'utilisation moteur
04.44	Courant moteur actif	10.75	Taux d'utilisation variateur
04.50	Couple moteur	10.80	Taux d'utilisation résistance de freinage
04.60	Fréquence moteur	14.01	Sortie PID
04.70	Tension moteur	14.20	Référence finale PID
04.80	Puissance active	14.30	Retour PID
04.81	Energie MWh	14.40	Erreur PID
04.82	Energie KWh	15.10	Couple client
04.90	Fréquence codeur	16.06	Erreur de tension
04.92	Fréquence U rémanent		

4.5.4.2 - Les paramètres du menu 05

05.02 : Seuil temps en limite de courant

Plage de variation : 0 à 100s

Réglage usine : 60s

Permet de régler le temps pendant lequel une surcharge est autorisée. Ce réglage n'a aucune action sur les limites de protection du variateur qui restent prépondérantes.

05.10 , 05.20 , 05.30 et 05.40 : Sources

alarmes 1 à 4

Plage de variation : Voir tableau § 4.5.4.1

Réglage usine : 05.10 et 05.20 : 04.01
05.30 et 05.40 : aucune affectation

Permet la sélection du paramètre dont la valeur va être comparée au seuil.

05.11 , 05.21 , 05.31 et 05.41 : Alarmes

1 à 4 niveau

Plage de variation : ± 9999

Permet de suivre l'évolution de la source par rapport au seuil.

05.12 , 05.22 , 05.32 et 05.42 : Alarmes

1 à 4 seuil

Plage de variation : 0 à 9999

Réglage usine : 05.12 : 0
05.22 : 1500
05.32 et 05.42 : 0

Réglage du niveau de détection des alarmes 1 à 4.

05.13 , 05.23 , 05.33 et 05.43 : Alarmes

1 à 4 hystérésis

Plage de variation : 2 à 200

Réglage usine : 05.13 et 05.23 : 20
05.33 et 05.43 : 10

Evite le battement autour du seuil de détection.

Variateur à contrôle vectoriel de flux sans ou avec retour UMV 3301

05.14 , **05.24** , **05.34** et **05.44** : Alarmes

1 à 4 seuils

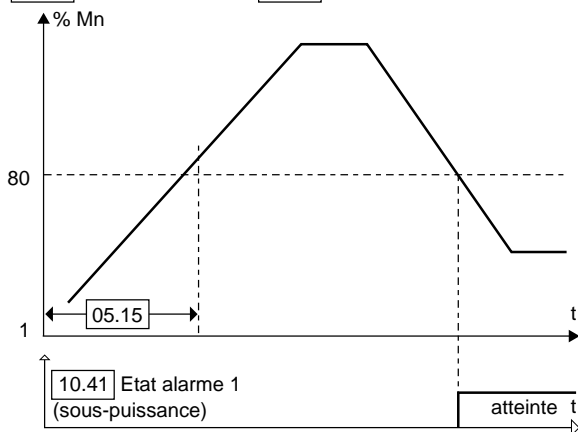
Plage de variation : Sous niveau ou Surniveau

Réglage usine : **05.14** : Sous niveau
05.24 , **05.34** et **05.44** :
Surniveau

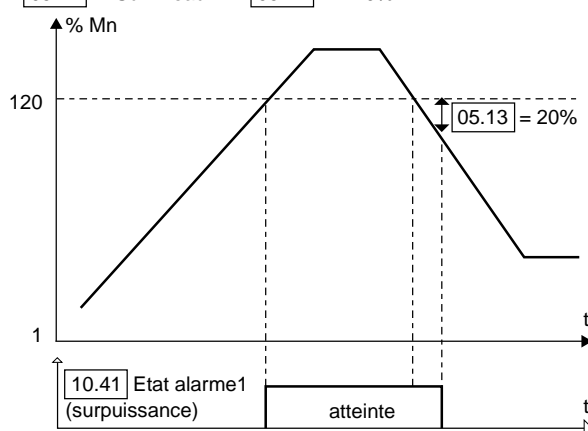
Sélectionne si la surveillance s'effectue au dessus ou au dessous du seuil d'alarme.

Exemple **05.10** = 04.50

05.14 = Sous niveau **05.12** = 80%



05.14 = Surniveau **05.12** = 120%



05.15 , **05.25** , **05.35** et **05.45** : Alarmes

1 à 4 masquages

Plage de variation : 0 à 255s

Réglage usine : 60s

Permet, lorsque le type de seuil = souscharge, de temporiser la détection par rapport au déverrouillage du variateur pour éviter la détection lors du démarrage.

05.16 , **05.26** , **05.36** et **05.46** : Alarmes

1 à 4 temporisations

Plage de variation : 0 à 60s

Réglage usine : **05.16** et **05.26** : 0

05.36 et **05.46** : 10s

Permet d'éviter le déclenchement sur un niveau transitoire.

05.50 : Compteur 1 durée

Plage de variation : 0 à 31,364 an.jour

Lecture de la durée effective de fonctionnement (vari-
ateur déverrouillé) en années (00 à 31) et jours (0 à 364).
Voir aussi **05.51**.

05.51 : Compteur 2 durée

Plage de variation : 00,00 à 23,59 h min

Lecture de la durée effective de fonctionnement (vari-
ateur déverrouillé) en heures (00 à 23) et minutes (0 à 59).

05.52 : Période alarme 5

Plage de variation : 0 à 9999 h

Réglage usine : 9999 h

Réglage de la durée de fonctionnement effectif qui pro-
voquera le changement d'état de **05.54**.

05.53 : Durée avant alarme 5

Plage de variation : 0 à 9999 h

Indication de la durée avant le déclenchement de l'alar-
me 1 (**05.54**) en fonction du réglage effectué en **05.52**.

Le compteur est réinitialisé en forçant **05.54** à Non.

05.54 : Alarme 5 déclenchée

Plage de variation : Oui ou Non

Réglage usine : Non

05.54 bascule à l'état oui lorsque la période en **05.52**
est écoulée (c'est-à-dire **05.53** = 0).

05.54 peut être affecté à une sortie logique ou un relais
pour transmission à distance.

05.55 : Période alarme 6

Plage de variation : 0 à 9999 h

Réglage usine : 9999 h

Réglage de la durée de fonctionnement effectif qui pro-
voquera le changement d'état de **05.57**.

05.56 : Durée avant alarme 6

Plage de variation : 0 à 9999 h

Indication de la durée avant le déclenchement de l'alar-
me 2 (**05.57**) en fonction du réglage effectué en **05.55**.

Le compteur est réinitialisé en forçant **05.57** à Non.

05.57 : Alarme 6 déclenchée

Plage de variation : Oui ou Non

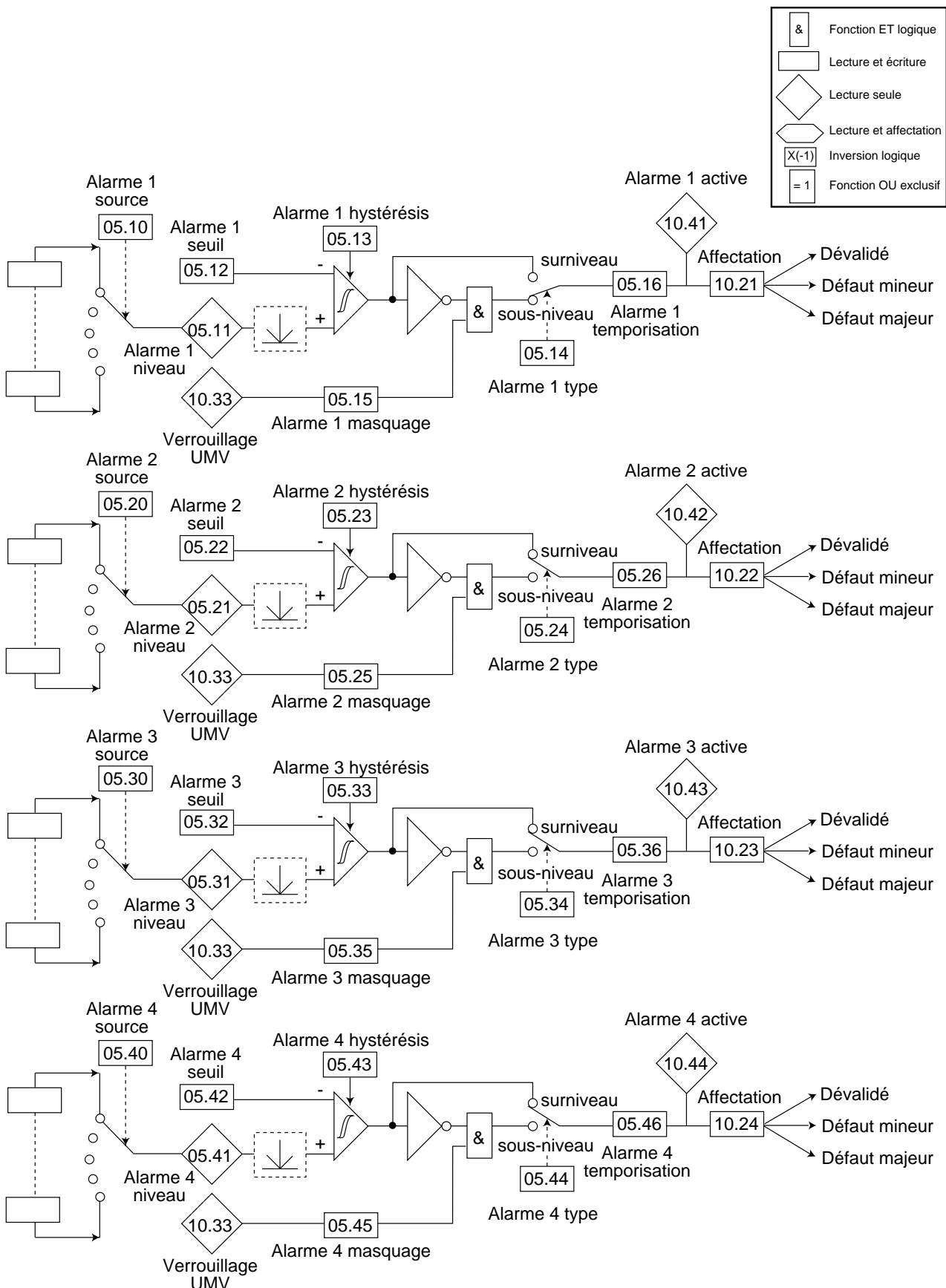
Réglage usine : Non

05.57 bascule à l'état Oui lorsque la période en **13.41**
est écoulée (c'est-à-dire **05.56** = 0).

05.57 peut être affecté à une sortie logique ou un relais
pour transmission à distance.

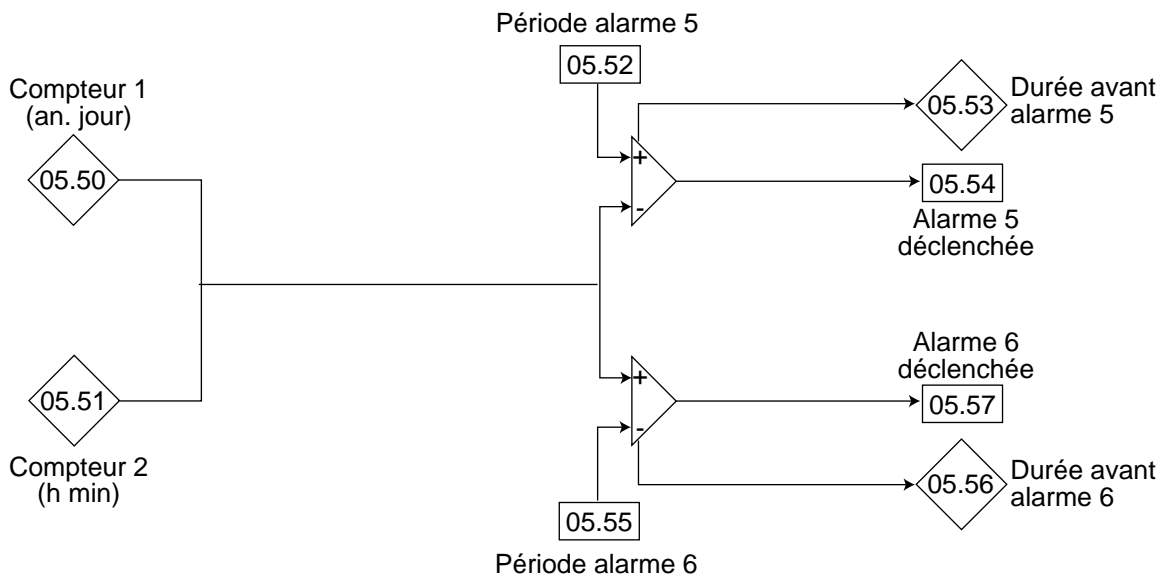
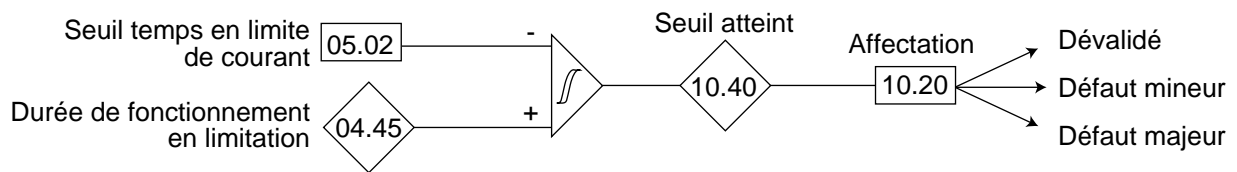
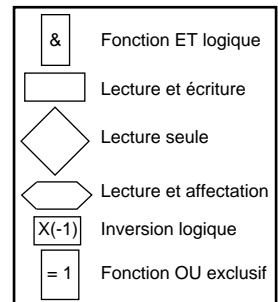
Variateur à contrôle vectoriel de flux sans ou avec retour UMV 3301

4.5.4.3 - Synoptique menu 05 (1)



Variateur à contrôle vectoriel de flux sans ou avec retour UMV 3301

4.5.4.3 - Synoptique menu 05 (2)



**Variateur à contrôle vectoriel
de flux sans ou avec retour
UMV 3301**

NOTES

Variateur à contrôle vectoriel de flux sans ou avec retour UMV 3301

4.5.5 - Menu 06 : Modes de fonctionnement

4.5.5.1 - Liste des paramètres du menu 06

Paramètre	Libellé	Type	Plage de variation	Réglage usine
• Commande marche arrêt				
06.01	Origine de la commande	L - E	Bornier - CDC - UMV - RS 485	Bornier
• Modes de démarrage				
06.02	Temporisation au démarrage	L - E	0 à 25,5s	0
06.03	Démarrage	L - E	Commandé ou Automatique	Commandé
06.04	Temporisation reprise à la volée	L - E	0,5 à 20,0s	2,0s
06.05	Reprise à la volée	L - E	Oui ou Non	Non
06.06	Verrouillage à référence nulle	L - E	Oui ou Non	Non
06.07	Démarrage semi-manuel	L - E	Oui ou Non	Non
• Adaptation loi U/f				
06.10	Type de Boost	L - E	Fixe ou Dynamique	Fixe
06.11	Niveau du boost	L - E	0 à 10,0 %	0
06.12	Type de loi	L - E	Fixe ou Dynamique	Fixe
• Commande de frein				
06.40	Surcouple au démarrage	L - E	0 à 100 % de Mn	0
06.41	Temps d'installation du flux	L - E	100 à 999 ms	250 ms
06.42	Flux à l'arrêt	L - E	Oui ou Non	Non
06.43	Durée du flux à l'arrêt	L - E	0 à 30s	10s
06.44	Type fonctionnement rotor bloqué	L - E	Couple fixe ou Couple variable	Couple fixe
06.50	Présence frein	L - E	Non - Sur moteur - Sur installation	Non
06.51	Courant mini à la montée du frein	L - E	0 à 150 % In	0
06.52	Vitesse à la retombée du frein	L - E	0 à 255 min ⁻¹	0
06.53	Frein : temps de montée	L - E	0,01 à 0,99s	0,10s
06.54	Frein : temps de retombée	L - E	0,01 à 0,99s	0,10s
• Freinage sur résistance				
06.57	Présence résistance de freinage	L - E	Oui ou Non	Non
06.58	Puissance de freinage (S1)	L - E	0 à 999,9 kW	0
06.59	Constante de temps thermique	L - E	20 à 800s	180s
• Mode d'arrêt				
06.60	Commande d'arrêt	L	Validée ou Dévalidée	-
06.61	Commande d'arrêt 1 (prioritaire)	L - A	Validée ou Dévalidée	-
06.62	Mode d'arrêt	L - E	Roue libre - Sur rampe Injection DC - P.V. temporisée Arrêt rapide - Indexage	Sur rampe
06.63	Mode d'arrêt 1 (prioritaire)	L - E	Roue libre - Sur rampe Injection DC - P.V. temporisée Arrêt rapide - Indexage	Roue libre
06.64	Mode d'arrêt défauts mineurs	L - E	Roue libre - Sur rampe Injection DC - P.V. temporisée Arrêt rapide - Indexage	Sur rampe
06.71	Réglage petite vitesse temporisée	L - E	0 à 510 min ⁻¹	150 min ⁻¹
06.72	Durée de fonctionnement en petite vitesse	L - E	0 à 25,5 s	5,0 s
06.73	Vitesse de début d'injection D.C.	L - E	0 à 510 min ⁻¹	150 min ⁻¹
06.74	Niveau d'injection	L - E	0 à 150 % In	100 % In
06.75	Durée d'injection	L - E	0 à 60 s	5 s

Variateur à contrôle vectoriel de flux sans ou avec retour

UMV 3301

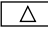
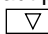
4.5.5.2 - Les paramètres du menu 06

06.01 : Origine des commandes

Plage de variation : Bornier - CDC-UMV - RS 485

Réglage usine : Bornier

• **Bornier : les ordres de marche et autres commandes proviennent du bornier.**

• **CDC - UMV** : les ordres de marche et l'effacement défaut proviennent de la micro-console (RUN +  ou ).

• **RS 485** : le variateur est piloté par la liaison série connectée en P3 (Protocole MODBUS).

06.02 : Temporisation au démarrage

Plage de variation : 0 à 20,0s

Réglage usine : 0

Cette fonction permet de retarder la mise en rotation du moteur par rapport à l'ordre de marche.

06.03 : Démarrage

Plage de variation : Commandé ou Automatique

Réglage usine : Commandé

Commandé : commande extérieure via le bornier : si un ordre de marche est déjà sélectionné, le moteur ne démarre pas même s'il y a apparition d'une référence. Il faut d'abord faire arrêt, puis donner un ordre de marche.

Automatique : au bornier si un ordre de marche est déjà sélectionné, le moteur démarre dès la mise sous tension.

ATTENTION :

Réglage impérativement une temporisation supérieure à 0,5s en 06.02.

06.04 : Temporisation reprise à la volée

Plage de variation : 0,5 à 20,0s

Réglage usine : 2,0s

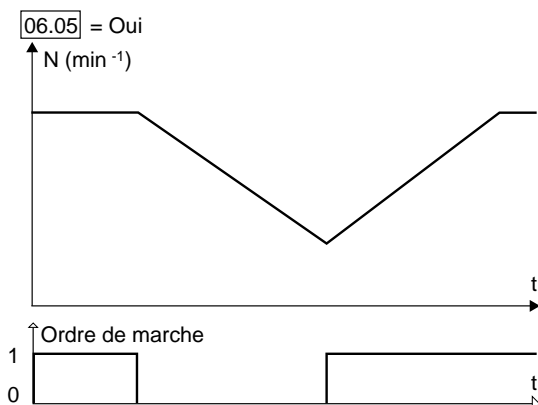
Permet de retarder la mise en service de la fonction reprise à la volée après un défaut.

06.05 : Reprise à la volée

Plage de variation : Oui ou Non

Réglage usine : Non

Oui : permet la mise sous tension d'un moteur en rotation, par exemple démarrage d'un moto-ventilateur qui devire dans une cheminée.



Non : fonction inactive.

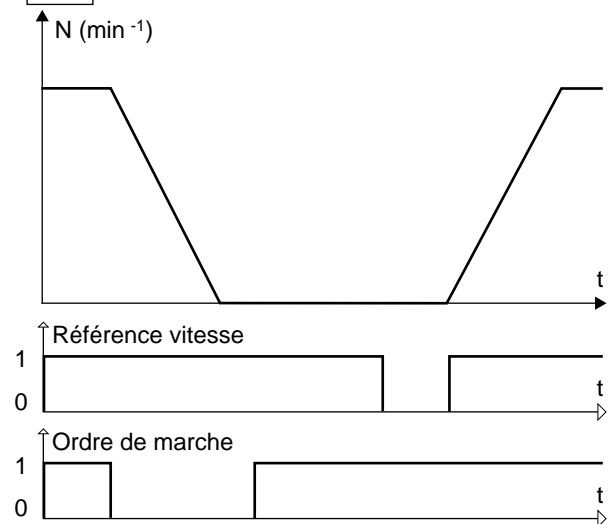
06.06 : Verrouillage à référence nulle

Plage de variation : Oui ou Non

Réglage usine : Non

Oui : le démarrage est interdit si la référence finale avant rampe (02.01) est non nulle, même si un ordre de marche est émis. La remise à 0 de la référence doit être préalable au démarrage.

06.06 = Oui



Non : fonction inactive.

06.07 : Démarrage semi-manuel

Plage de variation : Oui ou Non

Réglage usine : Non

Oui : lorsque le variateur est configuré en démarrage commandé (06.03), seul l'ordre de marche suivant une mise sous tension ou un défaut sera pris en compte sur un changement d'état. Tous les autres seront pris en compte automatiquement dès l'apparition d'une référence.

Non : les ordres de marche seront pris en compte selon le paramétrage de 06.03.

06.10 : Type de Boost

Plage de variation : Fixe ou Dynamique

Réglage usine : Fixe

Fixe : en loi U/f, au démarrage, la tension d'alimentation est augmentée d'une valeur fixe réglée par 06.11.

Dynamique : en loi U/f, au démarrage, la tension d'alimentation est augmentée d'une valeur proportionnelle à la charge pour atteindre 06.11 à pleine charge.

06.11 : Niveau du Boost

Plage de variation : 0 à 10,0 %

Réglage usine : 0

Réglage de la tension au démarrage appliquée au moteur en boost manuel.

Variateur à contrôle vectoriel de flux sans ou avec retour

UMV 3301

06.12 : Type de loi

Plage de variation : Fixe ou Dynamique

Réglage usine : Fixe

Fixe : la courbe tension/fréquence de sortie est une droite. Utilisation pour les applications à couple constant.

Dynamique : la courbe tension/fréquence de sortie est du type $y = x^2$. Utilisation pour les pompes, ventilations...

06.40 : Surcouple au démarrage

Plage de variation : 0 à 100 % Mn

Réglage usine : 0

En boucle fermée, ce paramètre permet d'augmenter le couple à très petite vitesse en ajoutant du courant magnétisant au moteur.

Exemple : si 06.40 = 50% Mn, le courant magnétisant sera porté à 150 %.

06.41 : Temps d'installation du flux

Plage de variation : 100 à 999ms

Réglage usine : 250 ms

Ce paramètre permet, en fonction des moteurs, d'optimiser le temps d'installation du flux avant la mise en rotation.

Permet, notamment en levage, de gagner du temps au démarrage.

06.42 : Flux à l'arrêt

Plage de variation : Oui ou Non

Réglage usine : Non

Oui : après la phase d'arrêt, le moteur continu d'être magnétisé pendant une temporisation réglable (06.43). Permet, notamment sur les applications de levage, d'éviter le temps d'installation du flux lorsqu'il y a des séquences de démarrage rapprochées (pianotage).

Non : le variateur est verrouillé dès que la séquence d'arrêt est terminée.

06.43 : Durée du flux à l'arrêt

Plage de variation : 0 à 30s

Réglage usine : 10s

Dans le cas où du flux à l'arrêt est demandé, permet de régler la durée entre la fin de la séquence d'arrêt et le verrouillage du variateur.

06.44 : Type fonctionnement rotor bloqué

Plage de variation : Couple fixe ou Couple variable

Réglage usine : Couple fixe

Sur les applications de levage en contrôle vectoriel boucle fermée, ce paramètre permet de déterminer le type de contrôle de couple utilisé avant la libération du couple.

Couple fixe : sur ordre de marche, la consigne de couple paramétrée en 04.13 est appliquée. Lorsque le niveau de couple déterminé en 06.51 est atteint, l'ordre d'ouverture du frein est donné.

Couple variable : sur ordre de marche, une petite consigne de vitesse est donnée (frein bloqué). Le niveau de couple est alors limité par le paramètre 04.34. Lorsque le niveau de couple déterminé en 06.51 est atteint, l'ordre d'ouverture du frein est donné.

06.50 : Présence frein

Plage de variation : Non - Sur moteur - Sur installation

Réglage usine : Non

Déclarer la présence d'un frein et son emplacement.

06.51 : Courant mini à la montée du frein

Plage de variation : 0 à 150 % In

Réglage usine : 0

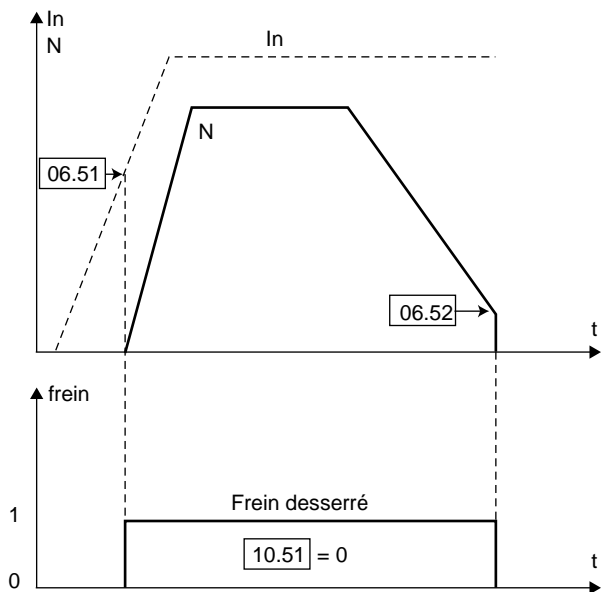
Permet de régler le niveau de seuil de courant moteur au-dessus duquel le frein électromécanique (option) du moteur est desserré. Le dévirage est ainsi évité en ne libérant l'arbre moteur que lorsque le couple est établi. Voir graphe 06.52.

06.52 : Vitesse à la retombée du frein

Plage de variation : 0 à 255 min⁻¹

Réglage usine : 0

Permet de régler le niveau de seuil de vitesse à partir duquel le frein électromécanique (option) du moteur est serré. Le freinage peut ainsi être effectué avant l'arrêt total du moteur et ne pas être effectué tant que la vitesse du moteur n'aura pas atteint ce seuil.



06.53 : Frein : temps de montée

Plage de variation : 0,01 à 2,99 s

Réglage usine : 0,10 s

Entrer ici la caractéristique du frein utilisé.

06.54 : Frein : temps de retombée

Plage de variation : 0,01 à 2,99 s

Réglage usine : 0,10 s

Entrer ici la caractéristique du frein utilisé.

Variateur à contrôle vectoriel de flux sans ou avec retour UMV 3301

06.57 : Présence résistance de freinage

Plage de variation : Oui ou Non

Réglage usine : Non

Oui : le transistor de freinage optionnel est commandé lorsque la tension du bus continu dépasse 725V. Une résistance de freinage doit être câblée entre les bornes RF1 et RF2 à travers un relais thermique.

Nota : La capacité de freinage du variateur seul est très faible.

Non : pas de résistance de freinage présente.

06.58 : Puissance de freinage (S1)

Plage de variation : 0 à 999,9 kW

Réglage usine : 0

Entrer ici la puissance thermique de la résistance de freinage.

06.59 : Constante de temps thermique

Plage de variation : 20 à 800 s

Réglage usine : 180 s

Entrer ici la constante de temps suivant la résistance utilisée (RF de 27500T à 110000T : 180s).

06.60 : Commande d'arrêt

Plage de variation : Validée ou Dévalidée

Visualise l'ordre d'arrêt provenant des entrées FWD et REV.

06.61 : Commande d'arrêt 1

Plage de variation : Validée ou Dévalidée

Visualise l'ordre d'arrêt 1 provenant d'une entrée logique, programmable. Cet ordre d'arrêt est prioritaire.

06.62 et 06.63 : Mode d'arrêt - Mode d'arrêt 1

Plage de variation : Roue libre - Sur rampe -
Injection DC - P.V. temporisée -
Arrêt rapide - Indexage

Réglage usine : 06.62 = sur rampe
06.63 = roue libre

Lors d'un ordre d'arrêt (06.60 ou 06.61 validé) 06.62 et 06.63 permettent de choisir les conditions d'arrêt suivant l'application.

Nota : Le mode d'arrêt 1 est prioritaire sur tous les autres modes d'arrêt.

Arrêt roue libre : le moteur n'est plus alimenté et il s'arrête sur son inertie.

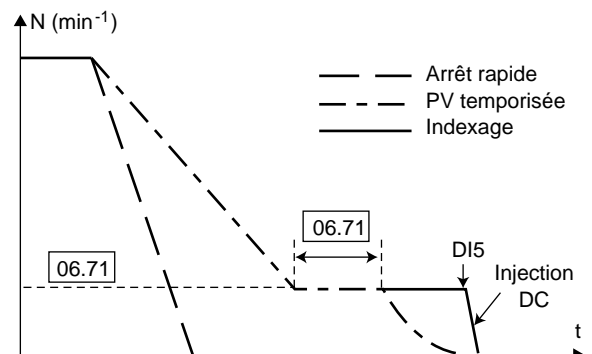
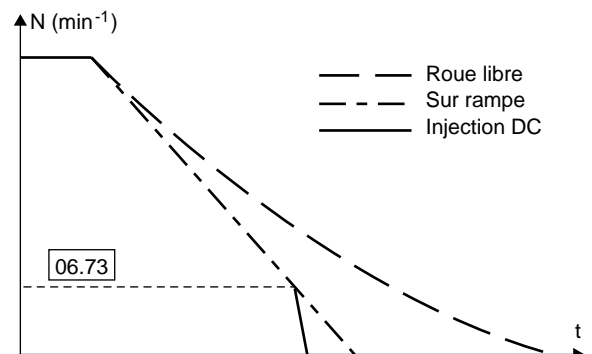
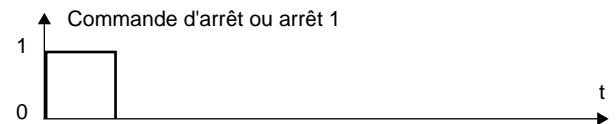
Sur rampe : le moteur décélère suivant la rampe définie au menu 3.

Injection DC : le moteur décélère suivant la rampe jusqu'en 06.73 puis il y a injection de courant continu (niveau 06.74) dans le moteur pendant 06.75 pour freiner le moteur.

PV temporisée : le moteur décélère suivant la rampe jusqu'au palier défini par 06.71 pendant 06.72 puis le moteur décélère en roue libre sur son inertie.

Arrêt rapide : le moteur décélère le plus rapidement possible à la limite de la surtension bus continu et à la limite de couple générateur 04.37.

Indexage : le moteur décélère suivant la rampe jusqu'au palier défini par 06.71 pendant une durée au moins égale à 06.72 puis lorsque l'entrée DI5 est activée, il y a injection de courant continu (suivant 06.74 et 06.75) dans le moteur. L'entrée logique DI5 ne doit pas être affectée à une autre utilisation (08.51 = aucune). Voir graphes ci-dessous.



06.64 : Mode des défauts mineurs

Plage de variation : Roue libre - Sur rampe -
Injection DC - P.V. temporisée -
Arrêt rapide - Indexage

Réglage usine : Sur rampe

Lorsqu'un défaut mineur est détecté (10.04 = défaut mineur), 06.64 permet de choisir les conditions de l'arrêt. Voir 06.62 et 06.63.

06.71 : Réglage petite vitesse temporisée

Plage de variation : 0 à 510 min⁻¹

Réglage usine : 150 min⁻¹

Vitesse à atteindre suivant la rampe lorsque arrêt avec petite vitesse est sélectionné en 06.62, 06.63 ou 06.64, puis arrêt suivant la rampe après la durée réglée en 06.72.

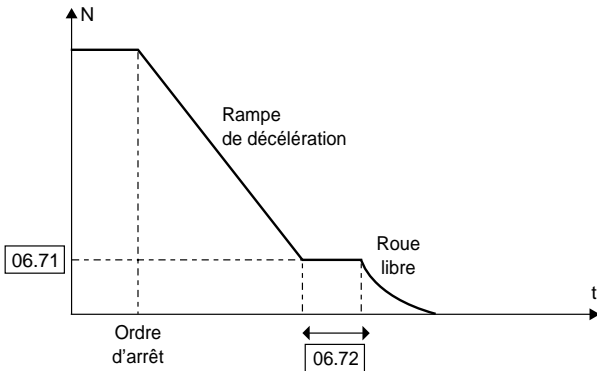
Variateur à contrôle vectoriel de flux sans ou avec retour UMV 3301

06.72 : Durée de fonctionnement en petite vitesse

Plage de variation : 0 à 25,5s

Réglage usine : 5,0s

Durée de fonctionnement à petite vitesse (06.71) avant arrêt en roue libre.



06.73 : Vitesse début d'injection D.C.

Plage de variation : 0 à 510 min⁻¹

Réglage usine : 150 min⁻¹

Vitesse à partir de laquelle du courant continu est injecté dans le moteur.

06.74 : Niveau d'injection D.C.

Plage de variation : 0 à 150 % I_n

Réglage usine : 100 % I_n

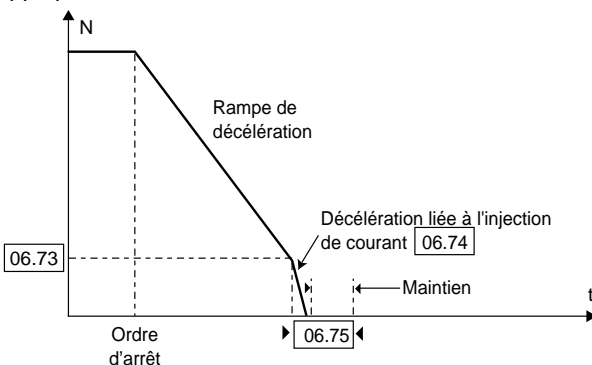
Réglage du niveau de courant injecté dans le moteur pour provoquer son arrêt.

06.75 : Durée d'injection D.C.

Plage de variation : 0 à 60s

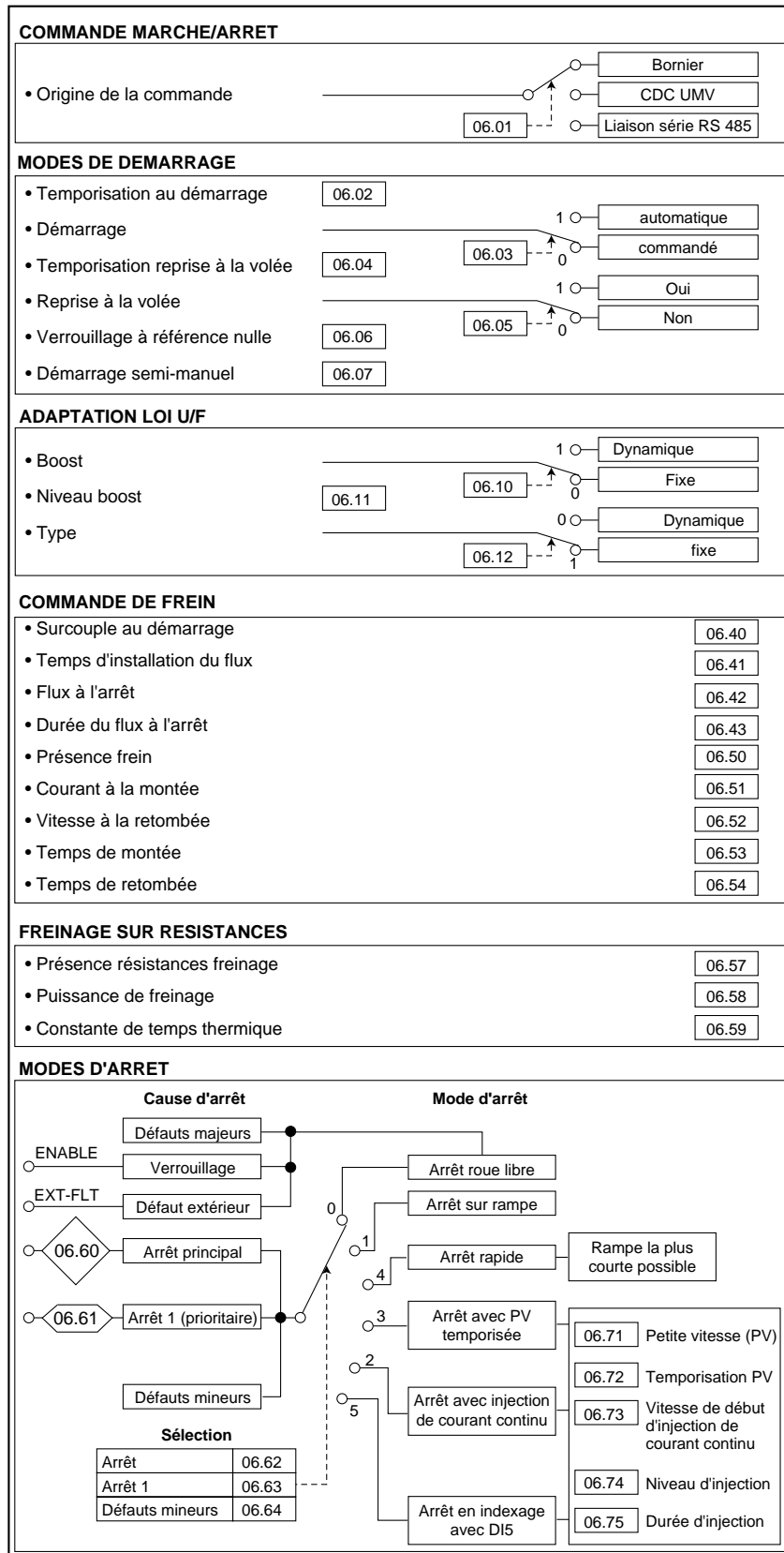
Réglage usine : 5s

Durée pendant laquelle le courant défini en 06.74 est appliqué au moteur.



Variateur à contrôle vectoriel de flux sans ou avec retour UMV 3301

4.5.5.3 - Synoptique menu 06



Variateur à contrôle vectoriel de flux sans ou avec retour UMV 3301

4.5.6 - Menu 07 : Entrées et sorties analogiques

4.5.6.1 - Liste des paramètres du menu 07

Paramètre	Libellé	Type	Plage de variation	Réglage usine
• Entrées analogiques				
07.10	Lecture AI1	L	± 100,00 %	-
07.11	Offset AI1	L - E	± 100,00 %	0
07.12	Sélection offset AI1	L - E	Oui ou Non	Non
07.13	Talon mini AI1	L - E	0 à 100,00 %	0
07.14	Talon maxi AI1	L - E	0 à 100,00 %	100,00 %
07.15	Polarité entrée AI1	L - E	Unipolaire ou Bipolaire	Bipolaire
07.17	Etalonnage du 100 % AI1	L - E	0 à 32000	1500
07.18	Valeur finale AI1	L	± 8192	-
07.19	Affectation AI1	L - E	Voir tableau page suivante	Réf. vit 1
07.20	Lecture AI2	L	± 100,00 %	-
07.21	Offset AI2	L - E	± 100,00 %	0
07.22	Sélection offset AI2	L - E	Oui ou Non	Non
07.23	Talon mini AI2	L - E	0 à 100,00 %	0
07.24	Talon maxi AI2	L - E	0 à 100,00 %	100,00 %
07.25	Polarité entrée AI2	L - E	Unipolaire ou Bipolaire	Bipolaire
07.27	Etalonnage du 100 % AI2	L - E	0 à 32000	100
07.28	Valeur finale AI2	L	± 8192	-
07.29	Affectation AI2	L - E	Voir tableau page suivante	Aucune
07.30	Lecture AI3	L	0 à 100,0 %	-
07.33	Etalonnage du 0 % AI3	L - E	0 à 32000	0
07.34	Etalonnage du 100 % AI3	L - E	0 à 32000	1500
07.35	Inversion entrée AI3	L - E	Oui ou Non	Non
07.36	Sélection référence AI3	L - E	0/10V - 0/20mA - 4/20mA	4/20 mA
07.37	Mise à l'échelle AI3	L	0 à 999,9	-
07.38	Valeur finale AI3	L	± 8192	-
07.39	Affectation AI3	L - E	Voir tableau page suivante	Réf. vit 2
07.40	Lecture AI4 (THERM)	L	0 à 100,00 %	-
07.41	Etat thermistance	L	0 ou 1	-
• Sorties analogiques				
07.50	Lecture AO1	L	± 100,00 %	-
07.51	Conversion signal AO1	L - E	Oui ou Non	Non
07.52	Sélection type AO1	L - E	0 - 10V, 0 - 20mA, 4 - 20mA	4 - 20 mA
07.53	Lissage sortie AO1	L - E	0 à 15	2
07.57	Etalonnage du 100 % AO1	L - E	0 à 32000	150
07.59	Source de AO1	L - E	Voir tableau	04.42
07.60	Lecture AO2	L	± 100,00 %	-
07.61	Conversion signal AO2	L - E	Oui ou Non	Non
07.62	Sélection type AO2	L - E	0 - 10V, 0 - 20mA, 4 - 20mA	4 - 20 mA
07.63	Lissage sortie AO2	L - E	0 à 15	2
07.67	Etalonnage du 100 % AO2	L - E	0 à 32000	1800
07.69	Source de AO2	L - E	Voir tableau	04.01
07.70	Tension réseau	L	0 à 999V	-
07.80	Tension bus continu	L	0 à 1300V	-

Variateur à contrôle vectoriel de flux sans ou avec retour UMV 3301

Liste des destinations des entrées analogiques (07.19, 07.29, 07.39)

N° de paramètre d'affectation	Libellé du paramètre	N° de paramètre d'affectation	Libellé du paramètre
Aucune	Aucune affectation	05.02	Temps en limite courant
02.11	Référence de vitesse 1	05.12	Seuil 1
02.12	Référence de vitesse 2	05.22	Seuil 2
02.13	référence de vitesse additionnelle	05.32	Seuil 3
02.40	Référence marche par impulsions	05.42	Seuil 4
02.83	Limitation de vitesse	07.17	Mise à l'échelle AI1
03.03	Référence additionnelle non rampée	07.27	Mise à l'échelle AI2
03.10	Rampe principale d'accélération	10.06	Seuil de sous tension réseau
03.30	Rampe principale de décélération	12.12	Seuil variable 1
04.10	Référence couple	12.22	Seuil variable 2
04.13	Offset de couple	14.10	Référence PID
04.34	Limite de couple 1 moteur	14.45	Limite PID
04.36	Limite de couple 2 moteur	14.49	Référence additionnelle PID
04.37	Limite de couple générateur	16.02	Référence bus DC
04.69	Seuil adaptation vitesse moteur		

Liste des sources des sorties analogiques (07.59 et 07.69)

N° de paramètre d'affectation	Libellé du paramètre	N° de paramètre d'affectation	Libellé du paramètre
Aucune	Aucune affectation	07.10	Lecture entrée AI1 en %
02.01	Référence vitesse avant rampe	07.18	Valeur finale AI1
02.80	Référence vitesse avant limitation	07.20	Lecture entrée AI2 en %
03.01	Référence vitesse finale	07.28	Valeur finale AI2
04.01	Vitesse moteur	07.30	Lecture entrée AI3 en %
04.02	Erreur de vitesse	07.38	Valeur finale AI3
04.06	Erreur de vitesse atteinte	07.40	Lecture entrée AI4 en %
04.20	Référence finale de couple	07.70	Tension réseau
04.40	Référence de couple après limitations	07.80	Tension bus continu
04.42	Courant moteur total	10.70	Taux d'utilisation moteur
04.44	Courant moteur actif	10.75	Taux d'utilisation variateur
04.50	Couple moteur	10.80	Taux d'utilisation résistance de freinage
04.60	Fréquence moteur	14.01	Sortie PID
04.70	Tension moteur	14.20	Référence finale PID
04.80	Puissance active	14.30	Retour PID
04.81	Energie MWh	14.40	Erreur PID
04.82	Energie kWh	15.10	Couple client
04.90	Fréquence codeur	16.06	Erreur de tension
04.92	Fréquence U rémanent		

Variateur à contrôle vectoriel de flux sans ou avec retour UMV 3301

4.5.6.2 - Les paramètres du menu 07

07.10 et **07.20** : Lecture AI1 - AI2

Plage de variation : $\pm 100,00\%$
Permet la lecture de l'entrée analogique correspondante.

07.11 et **07.21** : Offset AI1 - AI2

Plage de variation : $\pm 100,00\%$
Réglage usine : 0
Modifie la valeur de la référence lorsque l'offset est sélectionné (07.12 ou 07.22 = Oui).

07.12 et **07.22** : Sélection offset AI1 - AI2

Plage de variation : Oui ou Non
Réglage usine : Non
Oui : l'offset (07.11 ou 07.21) s'ajoute à la valeur de l'entrée analogique (07.10 ou 07.20).
Non : la référence n'est pas modifiée avant les talons.

07.13 et **07.23** : Talon mini AI1 - AI2

Plage de variation : 0 à 100,00 %
Réglage usine : 0
Limite la valeur minimum de l'entrée analogique (AI1 ou AI2) associée à son offset.
Le talon minimum est inactif lorsque 07.15 ou 07.25 = Bipolaire.

07.14 et **07.24** : Talon maxi AI1 - AI2

Plage de variation : 0 à 100,00 %
Réglage usine : 100,00 %
Limite la valeur maximum de l'entrée analogique AI1 ou AI2 associée à son offset.

07.15 et **07.25** : Polarité entrée AI1 - AI2

Plage de variation : Unipolaire ou Bipolaire
Réglage usine : Bipolaire
Unipolaire : seule une référence positive est prise en compte. Une référence négative est traitée comme une référence nulle.
Bipolaire : la référence peut être positive ou négative. Dans ce cas, un talon mini ne peut pas être appliqué à la référence.

! • Si les entrées AI1 et AI2 sont sélectionnées en mode bipolaire, les vitesses mini 02.81 et 02.82 doivent être laissées à 0.

07.17 et **07.27** : Etalonnage du 100 % AI1 et AI2

Plage de variation : 0 à 32000
Réglage usine : 07.17 = 1500
07.27 = 100
Réglage de la valeur correspondant à 100 % sur l'entrée analogique.

07.18 et **07.28** : Valeur finale AI1 - AI2

Plage de variation : ± 8192
C'est la lecture de la valeur du signal AI1 ou AI2 après traitements (offset, talons, mise à l'échelle) qui sera affecté par 07.19 ou 07.29.

07.19, **07.29** et **07.39** : Affectation AI1 - AI2

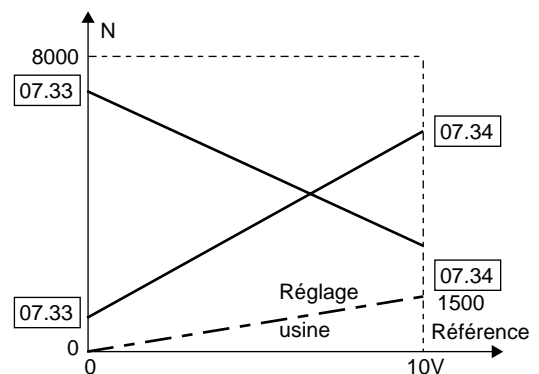
Plage de variation : Voir tableau § 4.5.6.1
Réglage usine : 07.19 = Référence vitesse 1
07.29 = Aucune
07.39 = Référence vitesse 2
Sélectionne la destination de l'entrée analogique AI1, AI2 ou AI3.

07.30 : Lecture AI3

Plage de variation : 0 à 100,00 %
Permet la lecture de l'entrée AI3.

07.33 : Étalonnage du 0 % AI3

Plage de variation : 0 à 32000
Réglage usine : 0
Permet de donner au 0 % n'importe quelle valeur de 0 à 8000. La valeur réglée est fonction de l'affectation 07.39.



07.34 : Étalonnage du 100 % AI3

Plage de variation : 0 à 32000
Réglage usine : 1500
Permet de donner au 100 % n'importe quelle valeur de 0 à 8000. La valeur réglée est fonction de l'affectation 07.39.

07.35 : Inversion entrée AI3

Plage de variation : Oui ou Non
Réglage usine : Non
Oui : multiplie par -1 la valeur de l'entrée AI3.
Non : la polarité de la référence est inchangée.

Variateur à contrôle vectoriel de flux sans ou avec retour UMV 3301

07.36 : Sélection référence AI3

Plage de variation : 0-10V, 0-20mA, 4-20mA
Réglage usine : 4-20mA
Sélection en fonction de la nature du signal à l'entrée AI3.

07.37 : Mise à l'échelle AI3

Plage de variation : 0 à 999,9
Coefficient de mise à l'échelle sur l'entrée AI3 en fonction des étalonnages 07.33 et 07.34.

07.38 : Valeur finale AI3

Plage de variation : ± 8192
C'est la lecture de la valeur du signal de AI3 après traitements (étalonnage, inversion).

07.40 : Lecture AI4 (THERM)

Plage de variation : 0 à 100,00 %
Permet la lecture de l'entrée AI4 (sonde moteur).
Voir 01.30 et 10.10.

07.41 : Etat thermistance

Plage de variation : 0 ou 1
0 : la température du moteur est correcte.
1 : la température du moteur est trop élevée, le variateur passe en défaut suivant le réglage de 10.10.
Nota : 3 CTP peuvent être gérées au maximum.

07.50 et 07.60 : Lecture AO1 - AO2

Plage de variation : ± 100,00 %
Permet la lecture de la sortie analogique AO1 ou AO2.

07.51 et 07.61 : Conversion signal AO1 et AO2

Plage de variation : Oui ou Non
Réglage usine : Non
Oui : les signaux 0 - 20 mA et 4 - 20 mA sont inversés. 0 % en entrée donne 20mA en sortie et 100 % en entrée donne 0 ou 4 mA en sortie.
Non : les signaux 0-20mA et 4-20mA ne sont pas inversés.

07.52 et 07.62 : Sélection type AO1 - AO2

Plage de variation : 0 - 10V, 0- 20mA, 4 - 20mA
Réglage usine : 4 - 20mA
Sélection du signal fourni par la sortie analogique.
Nota : Les signaux 4-20mA et 0-20mA peuvent être inversés par 07.51 et 07.61.

07.53 et 07.63 : Lissage sorties AO1 et AO2

Plage de variation : 0 à 15
Réglage usine : 2
Permet de filtrer les sorties analogiques afin d'atténuer les éventuelles fluctuations du signal

07.57 et 07.67 : Etalonnage du 100 % AO1 - AO2

Plage de variation : 0 à 32000
Réglage usine : 07.57 = 150
07.67 = 1800
Mise à l'échelle du signal sélectionné par la source 07.59 ou 07.69.

07.59 et 07.69 : Source de AO1 - AO2

Plage de variation : Voir tableau § 4.5.6.1
Réglage usine : 07.59 = courant moteur
07.69 = vitesse moteur
Sélectionne la source du signal destinée à la sortie analogique AO1 ou AO2.

07.70 : Tension réseau

Plage de variation : 0 à 999V
Mesure de la tension à l'entrée du variateur.

07.80 : Tension bus continu

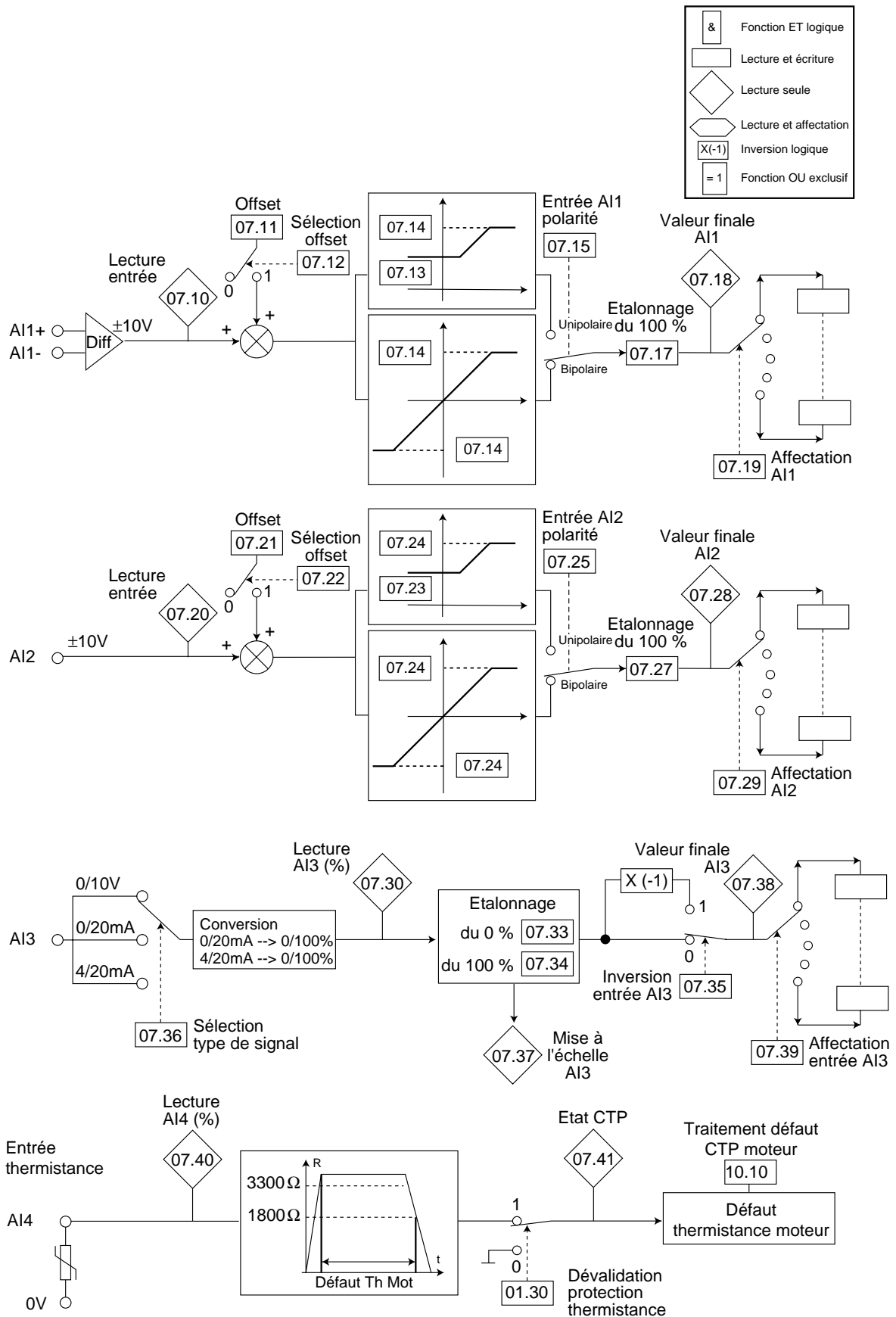
Plage de variation : 0 à 1300V
Mesure de la tension sur le bus continu entre le redresseur et l'onduleur.

**Variateur à contrôle vectoriel
de flux sans ou avec retour
UMV 3301**

NOTES

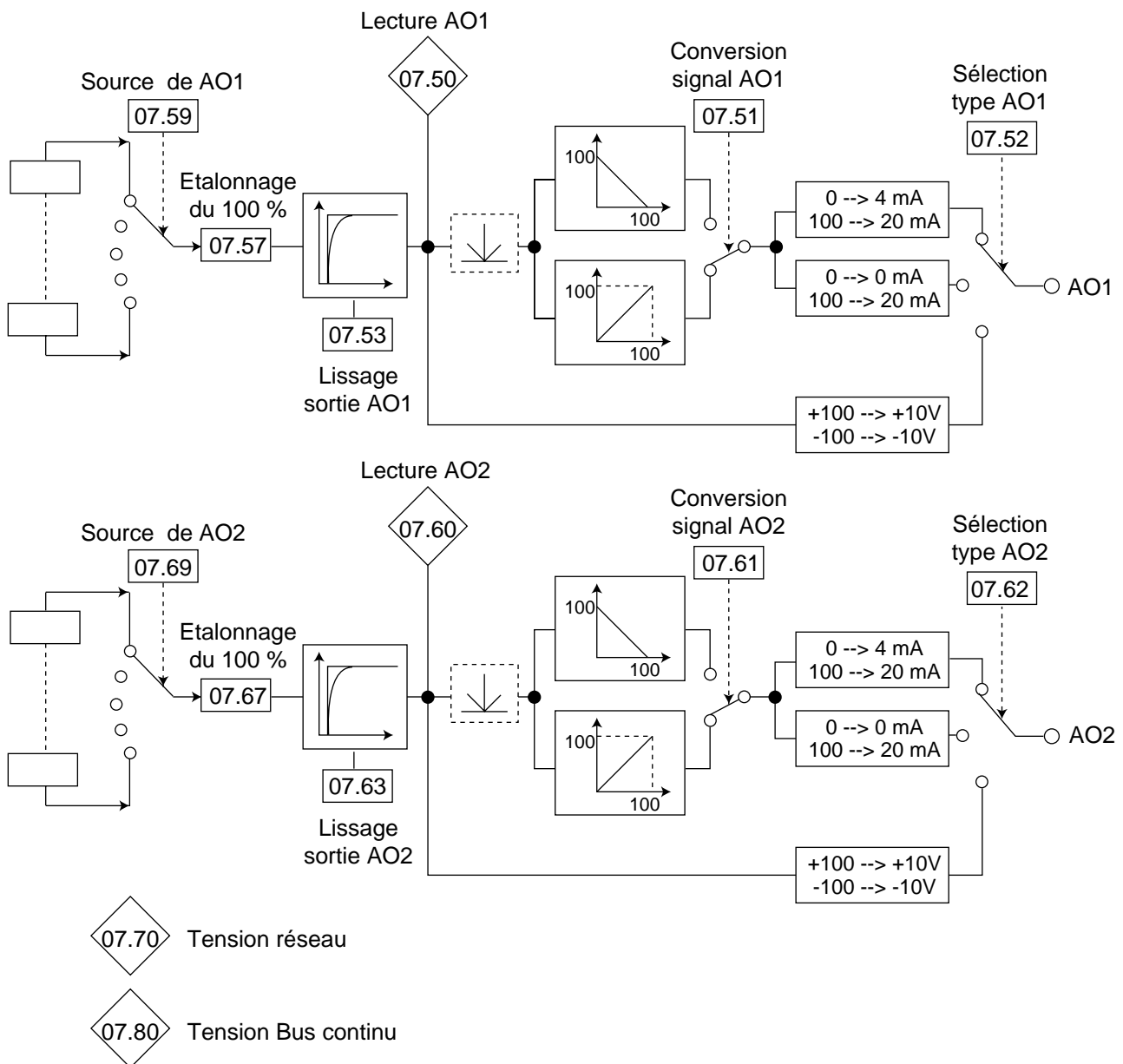
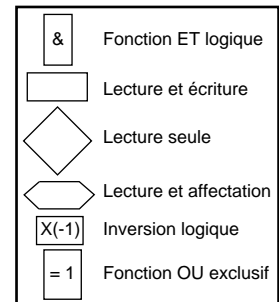
Variateur à contrôle vectoriel de flux sans ou avec retour UMV 3301

4.5.6.3 - Synoptique menu 07 (1)



Variateur à contrôle vectoriel de flux sans ou avec retour UMV 3301

4.5.6.3 - Synoptique menu 07 (2)



**Variateur à contrôle vectoriel
de flux sans ou avec retour
UMV 3301**

NOTES

Variateur à contrôle vectoriel de flux sans ou avec retour UMV 3301

4.5.7 - Menu 08 : Entrées logiques

4.5.7.1 - Liste des paramètres du menu 08

Paramètre	Libellé	Type	Plage de variation	Réglage usine
08.10	Etat de l'entrée logique DI1	L	0 ou 1	-
08.11	Affectation de DI1	L - E	Voir tableau	Sélection 1VP
08.12	Inversion de l'entrée DI1	L - E	Oui ou Non	Non
08.20	Etat de l'entrée logique DI2	L	0 ou 1	-
08.21	Affectation de DI2	L - E	Voir tableau	Sélection 3VP
08.22	Inversion de l'entrée DI2	L - E	Oui ou Non	Non
08.30	Etat de l'entrée logique DI3	L	0 ou 1	-
08.31	Affectation de DI3	L - E	Voir tableau	Arrêt 1
08.32	Inversion de l'entrée DI3	L - E	Oui ou Non	Non
08.40	Etat de l'entrée logique DI4	L	0 ou 1	-
08.41	Affectation de DI4	L - E	Voir tableau	Sélection réf. N1-N2
08.42	Inversion de l'entrée DI4	L - E	Oui ou Non	Non
08.50	Etat de l'entrée logique DI5	L	0 ou 1	-
08.51	Affectation de DI5 logique	L - E	Voir tableau	Verrouillage rampe
08.52	Inversion de l'entrée DI5	L - E	Oui ou Non	Non
08.60	État entrée logique REV	L	0 ou 1	-
08.61	Affectation entrée REV	L - E	Voir tableau	Marche arrière/Stop
08.62	Inversion entrée REV	L - E	Oui ou Non	Non
08.70	État entrée logique FWD	L	0 ou 1	-
08.75	Etat entrée ENABLE	L	0 ou 1	-
08.80	État entrée RESET	L	0 ou 1	-
08.90	État entrée défaut extérieur (EXT-FLT)	L	0 ou 1	-
08.95	Type de logique	L	0 ou 1	-

Variateur à contrôle vectoriel de flux sans ou avec retour UMV 3301

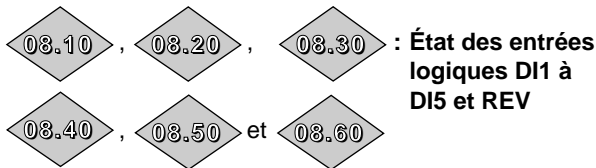
Liste des paramètres affectables aux entrées logiques (08.11, 08.21, 08.31, 08.41, 08.51 et 08.61)

N° de paramètre d'affectation	Libellé du paramètre	N° de paramètre d'affectation	Libellé du paramètre
Aucune	Aucune affectation	04.11	Type de contrôle
02.02	Origine de la référence vitesse	04.12	Sélection couple nul
02.03	Validation référence RS 485	04.14	Sélection offset de couple
02.14	Sélection N1 / N2	04.33	Passage lim 1 --> lim 2
02.15	Sélection sommation	04.46	Economiseur d'énergie
02.17	Etat sélection 1 VP	06.42	Couple à l'arrêt
02.18	Etat sélection 3 VP	06.61	Arrêt 1 (Prioritaire)
02.19	Etat sélection 7 VP	07.12	Sélection offset AI1
02.31	Fonction + vite	07.22	Sélection offset AI2
02.32	Fonction - vite	07.35	Inversion entrée AI3
02.33	Validation + vite, - vite	13.11	Inhibition commande Modbus
02.43	Marche par impulsions	14.17	Sélection 1 référence PID
02.70	2 sens de marche	14.18	Sélection 3 référence PID
03.05	Sélection rampe spéciale	14.46	Verrouillage intégral PID
03.07	Verrouillage des rampes	14.48	Sommation retour PID
03.08	By-pass des rampes	14.50	Validation PID
03.17	Sélection rampes 1 ACCP	15.11	Validation GV
03.18	Sélection rampes 3 ACCP	15.16	Survitesse à vide
03.37	Sélection rampes 1 DECP	15.22	Demande de petite vitesse
03.38	Sélection rampes 3 DECP	16.20	Contacteur précharge OK
03.50	Type de rampe spéciale	-	Marche arrière / Stop *

* Uniquement pour 08.61

Variateur à contrôle vectoriel de flux sans ou avec retour UMV 3301

4.5.7.2 - Les paramètres du menu 08



État des entrées logiques DI1 à DI5 et REV

Plage de variation : 0 ou 1

Lecture de l'état des entrées DI1 à DI5 et REV.

0 : entrée dévalidée.

1 : entrée validée.



Affectation des entrées logiques DI1 à DI5 et REV

Plage de variation : Voir tableau § 4.5.7.1

Réglage usine : **08.11** = Sélection 1VP (**02.17**)

08.21 = Sélection 3 VP (**02.18**)

08.31 = Arrêt 1 (**06.61**)

08.41 = Sélection N1/N2 (**02.14**)

08.51 = Verrouillage des rampes (**03.07**)

08.61 = Marche Arrière/Stop

Sélectionne la fonction de l'entrée logique en affectant une destination au paramètre correspondant.



Inversion des entrées logiques DI1 à DI5 et REV

Plage de variation : Oui ou Non

Réglage usine : Non

Oui : l'état de l'entrée logique est inversé.

Non : l'état de l'entrée logique n'est pas inversé.



État de l'entrée logique FWD

Plage de variation : 0 ou 1

1 : l'entrée FWD est activée.



État de l'entrée ENABLE

Plage de variation : 0 ou 1

1 : l'entrée ENABLE est validée.



État de l'entrée logique RESET

Plage de variation : 0 ou 1

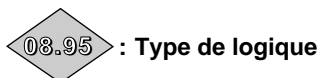
1 : l'entrée RESET est activée.



État entrée défaut extérieur (EXT-FLT)

Plage de variation : 0 ou 1

1 : l'entrée EXT-FLT est activée.



Type de logique

Plage de variation : 0 ou 1

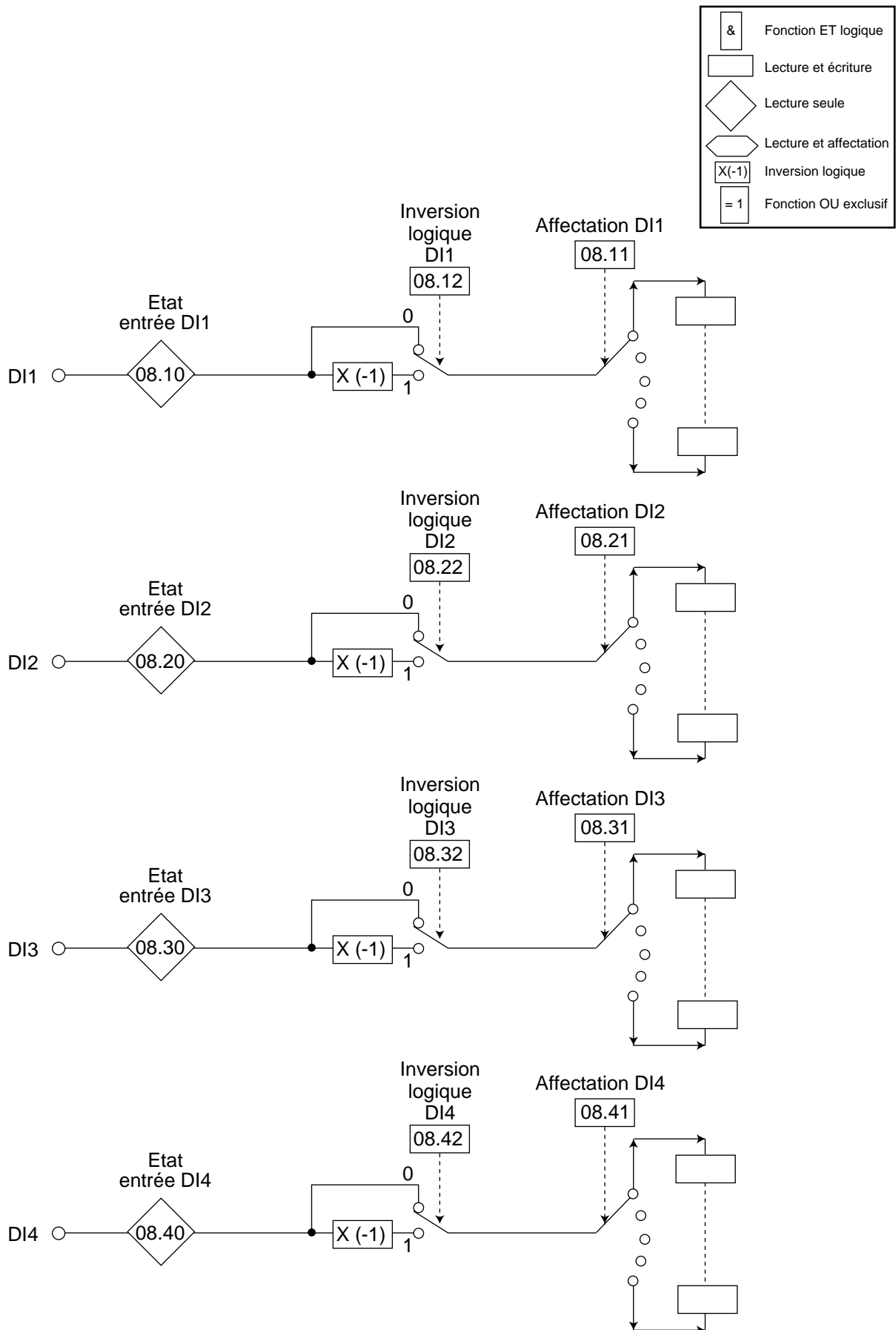
0 : commande en logique négative (P6 position 1).

1 : commande en logique positive (P6 position 2).

P6 est un cavalier situé sur la carte de régulation.

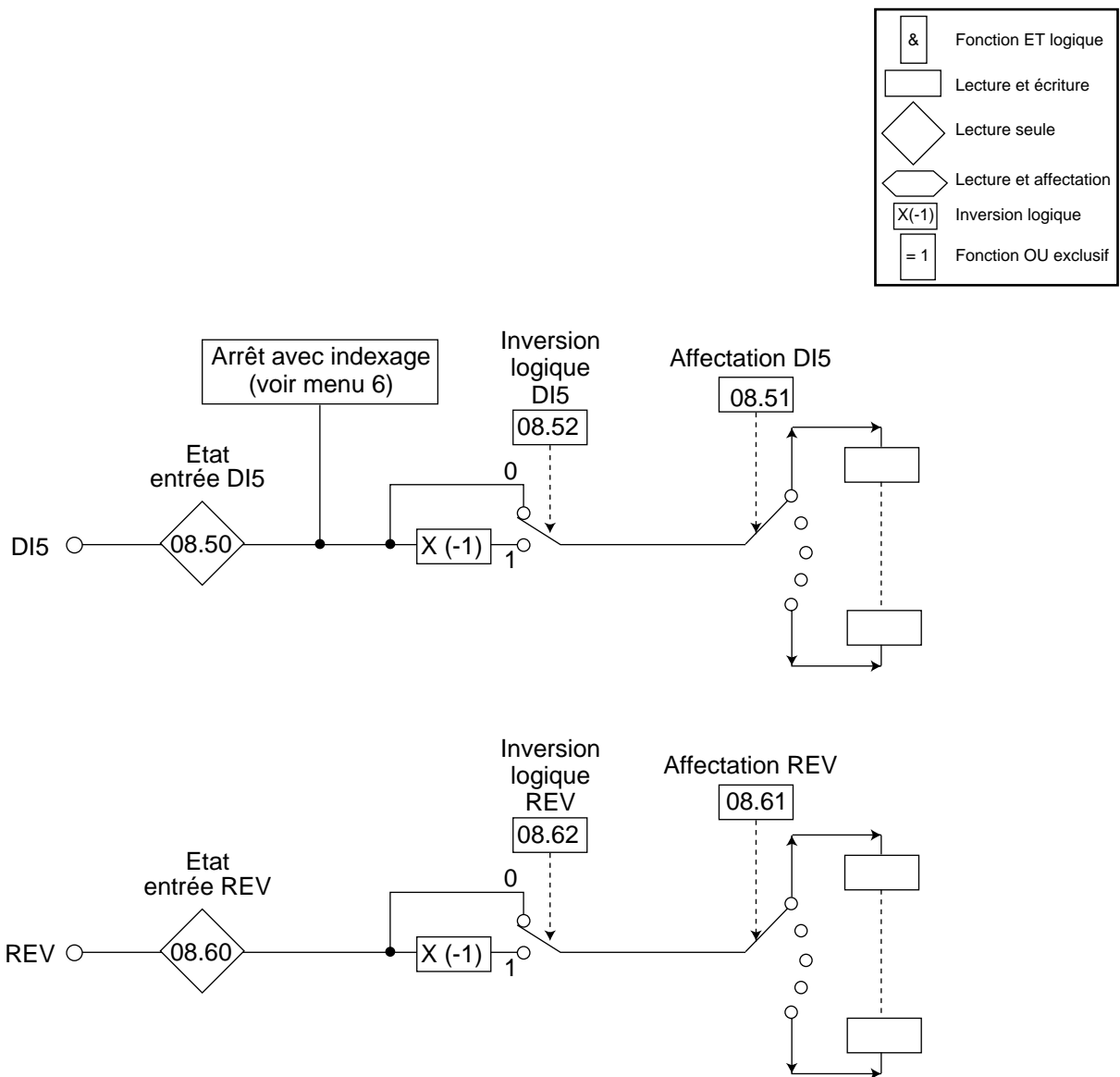
Variateur à contrôle vectoriel de flux sans ou avec retour UMV 3301

4.5.7.3 - Synoptique menu 08 (1)



Variateur à contrôle vectoriel de flux sans ou avec retour UMV 3301

4.5.7.3 - Synoptique menu 08 (2)



08.70 Etat de l'entrée logique FWD
08.75 Etat de l'entrée logique ENABLE

08.80 Etat de l'entrée logique RESET
08.90 Etat de l'entrée logique EXT-FLT
08.95 Type de logique

**Variateur à contrôle vectoriel
de flux sans ou avec retour
UMV 3301**

NOTES

Variateur à contrôle vectoriel de flux sans ou avec retour UMV 3301

4.5.8 - Menu 09 : Relais et sorties logiques programmables

4.5.8.1 - Liste des paramètres du menu 09

Paramètre	Libellé	Type	Plage de variation	Réglage usine
• Relais				
09.10	Etat relais RL1	L	Ouvert ou Fermé	-
09.11	Source 1 de RL1	L - E	Voir tableau	Etat alarme 1
09.12	Inversion source 1 de RL1	L - E	Oui ou Non	Non
09.13	Source 2 de RL1	L - E	Voir tableau	Aucune affectation
09.14	Inversion source 2 de RL1	L - E	Oui ou Non	Non
09.15	Inversion relais RL1	L - E	Oui ou Non	Oui
09.16	Temporisation relais RL1	L - E	0 à 25,5s	2 s
09.17	Sélection relais RL1	L - E	Source simple ou Combinaison	Source simple
09.20	Etat du relais RL2	L	Ouvert ou Fermé	-
09.21	Source 1 de RL2	L - E	Voir tableau	Sortie UMV 3301
09.22	Inversion source 1 de RL2	L - E	Oui ou Non	Non
09.23	Source 2 de RL2	L - E	Voir tableau	Aucune affectation
09.24	Inversion source 2 de RL2	L - E	Oui ou Non	Non
09.25	Inversion relais RL2	L - E	Oui ou Non	Non
09.26	Temporisation relais RL2	L - E	0 à 25,5s	2,0 s
09.27	Sélection relais RL2	L - E	Source simple ou Combinaison	Source simple
• Sorties logiques				
09.30	Etat de la sortie logique DO1	L	0 ou 1	-
09.31	Source DO1	L - E	Voir tableau	Limitation I atteinte
09.32	Inversion source DO1	L - E	Oui ou Non	Non
09.36	Temporisation sortie DO1	L - E	0 à 25,5s	2,0 s
09.40	Etat de la sortie logique DO2	L	0 ou 1	-
09.41	Source DO2	L - E	Voir tableau	Défaut UMV
09.42	Inversion source DO2	L - E	Oui ou Non	Oui
09.46	Temporisation sortie DO2	L - E	0 à 25,5s	2,0 s
09.50	Etat de la sortie logique DO3	L	0 ou 1	-
09.51	Source DO3	L - E	Voir tableau	Etat alarme 2
09.52	Inversion source DO3	L - E	Oui ou Non	Non
09.56	Temporisation sortie DO3	L - E	0 à 25,5s	2,0 s

Variateur à contrôle vectoriel de flux sans ou avec retour UMV 3301

Liste des paramètres affectables aux relais et sorties logiques (09.11, 09.13, 09.21, 09.23, 09.31, 09.41, 09.51)

N° de paramètre d'affectation	Libellé du paramètre	N° de paramètre d'affectation	Libellé du paramètre
Aucune	Aucune affectation	-	Surintensité
02.90	Présence saut vitesse	-	Déséquilibre I
05.54	Alarme 5 déclenchée	-	TH variateur
05.57	Alarme 6 déclenchée	-	TH résistance
10.32	Défaut général	-	Alim interne
10.33	Sortie UMV	-	Processeur
10.34	Défaut mineur	-	Codeur
10.35	Défaut majeur	-	Rupture codeur
10.38	Mode moteur	-	Processeur option 1
10.39	Mode générateur	-	Processeur option 2
10.40	Temps en limitation de courant	-	Défaut extérieur
10.41	Alarme 1 active	-	Perte réseau
10.42	Alarme 2 active	-	Manque phase
10.43	Alarme 3 active	-	Sous-tension réseau
10.44	Alarme 4 active	-	Surtension réseau
10.45	Sens horaire	-	Sous-tension Bus
10.46	Sens anti-horaire	-	TH moteur
10.47	Limitation de I atteinte	-	Sonde CTP moteur
10.48	Limitation de V bus atteinte	-	Liaison RS 485
10.49	Commande PU contacteur précharge	-	CDC - UMV
10.51	Commande de frein	-	Rupture 4-20mA
10.61	Petite vitesse temporisée	-	Alarme 1 active
10.62	Indexage terminé	-	Alarme 2 active
10.63	Vitesse nulle	-	Alarme 3 active
12.01	Dépassement seuil N°1	-	Alarme 4 active
12.02	Dépassement seuil N°2	-	Survitesse
14.53	Etat PID	-	Temps limite I
15.12	Alarme pesée	-	IGBT
16.12	Synchronisation réseau OK	-	Sens de rotation
-	Surtension Bus	-	Phase moteur

Variateur à contrôle vectoriel de flux sans ou avec retour UMV 3301

4.5.8.2 - Paramètres du menu 09

09.10 et **09.20** : Etat relais RL1 et RL2

Plage de variation : Ouvert ou Fermé
Lecture de l'état des relais RL1 et RL2

09.11 et **09.21** : Source 1 de RL1 et RL2

Plage de variation : Voir tableau § 4.5.8.1
Réglage usine : 09.11 = Alarme 1 active (10.41)
09.21 = Sortie UMV active (10.33)

Sélectionne la source logique 1 des sorties relais.

09.12 et **09.22** : Inversion source 1 de RL1 et RL2

Plage de variation : Oui ou Non
Réglage usine : Non

Non : l'état logique de la source 1 n'est pas inversé.

Oui : l'état logique de la source 1 est inversé.

09.13 et **09.23** : Source 2 de RL1 et RL2

Plage de variation : Voir tableau § 4.5.8.1
Réglage usine : Aucune affectation
Sélectionne les différentes sources logiques de l'entrée 2 pour RL1 et RL2. Cette source ne sera utilisée que pour combinaison (fonction ET) avec la source 1. Sans combinaison logique, la source 1 sera seule utilisée.

09.14 et **09.24** : Inversion source 2 de RL1 et RL2

Plage de variation : Oui ou Non
Réglage usine : Non

Non : l'état logique de la source 2 n'est pas inversé.

Oui : l'état logique de la source 2 est inversé.

09.15 et **09.25** : Inversion relais RL1 et RL2

Plage de variation : Oui ou Non
Réglage usine : 09.15 = Oui
09.25 = Non

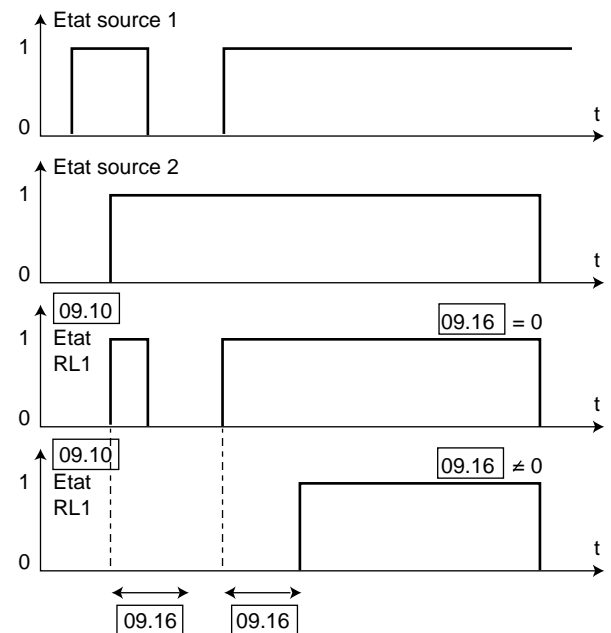
Oui : l'état logique après la temporisation est inversé.

Non : l'état logique après temporisation n'est pas inversé.

09.16 et **09.26** : Temporisation relais RL1 et RL2

Plage de variation : 0 à 25,5s
Réglage usine : 2,0 s
Permet de retarder à la montée l'action de la source 1 ou de la combinaison des sources 1 et 2 sur les sorties RL1 et RL2.

Exemple :



09.17 et **09.27** : Sélection relais RL1 et RL2

Plage de variation : Source simple ou Combinaison
Réglage usine : Source simple

Source simple : seule l'information logique 1 (09.11 ou 09.21) est prise en compte.

Combinaison : les informations logiques 1 (09.11 ou 09.21) et 2 (09.13 ou 09.23) sont prises en compte à travers une porte logique ET.

09.30, **09.40** et **09.50** : Etat des sorties logiques DO1 à DO3

Plage de variation : 0 ou 1

Lecture de l'état des sorties logiques DO1 à DO3.

09.31, **09.41** et **09.51** : Sources DO1 à DO3

Plage de variation : Voir tableau 4.5.8.1

Réglage usine : 09.31 : Limitation I atteinte (10.47)

09.41 : Défaut UMV (10.32)

09.51 : Alarme 2 active (10.42)

Sélectionne les sources logiques de DO1 à DO3.

09.32, **09.42** et **09.52** : Inversion sources DO1 à DO3

Plage de variation : Oui ou Non

Réglage usine : 09.32 et 09.52 : Non

09.42 : Oui

Oui : l'état logique de la source est inversé.

Non : l'état logique de la source n'est pas inversé.

Variateur à contrôle vectoriel de flux sans ou avec retour UMV 3301

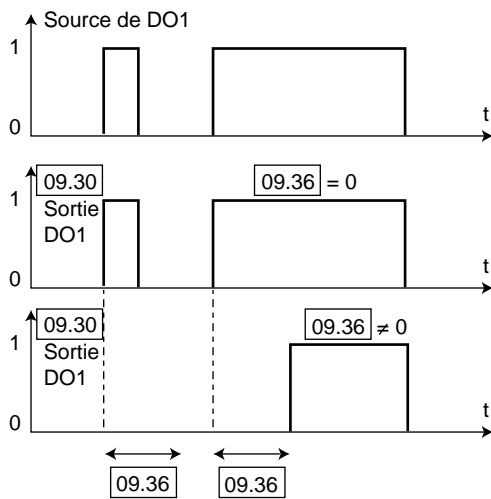
09.36 , **09.46** et **09.56** : Temporisation
sorties DO1 à
DO3

Plage de variation : 0 à 25,5s

Réglage usine : 2,0s

Permet de retarder l'action des sources logiques de DO1
à DO3.

Exemple :

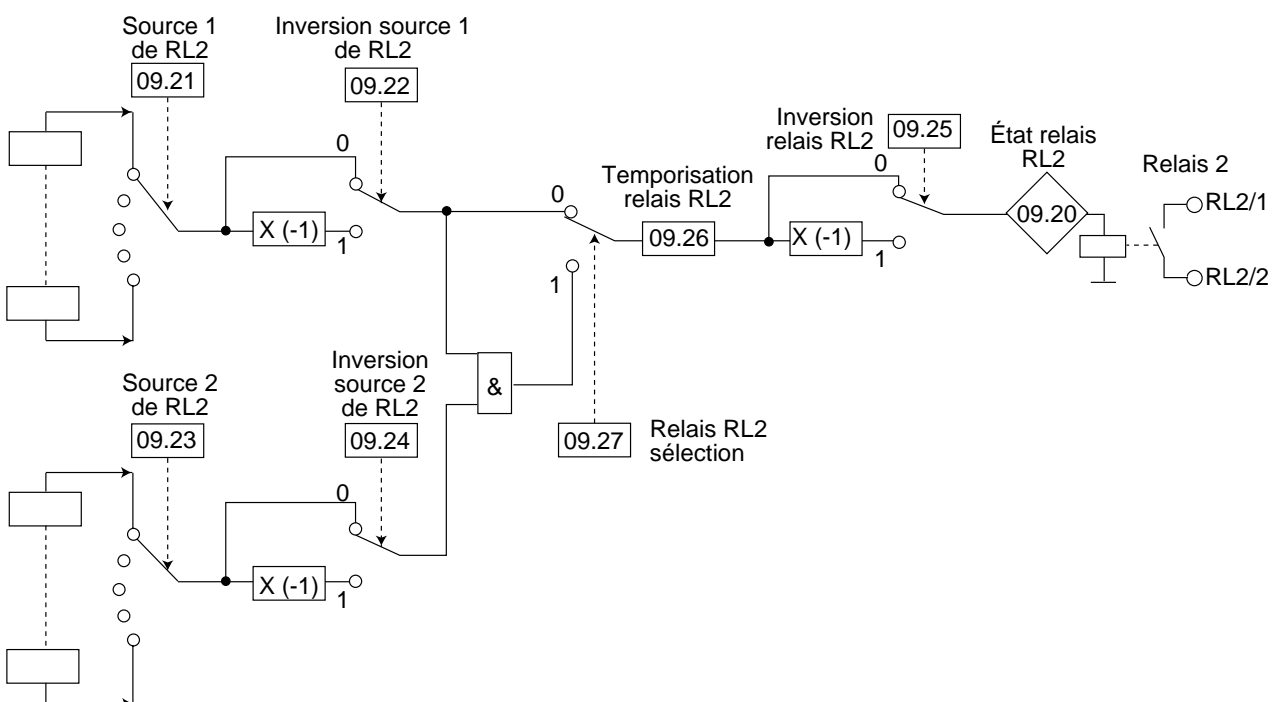
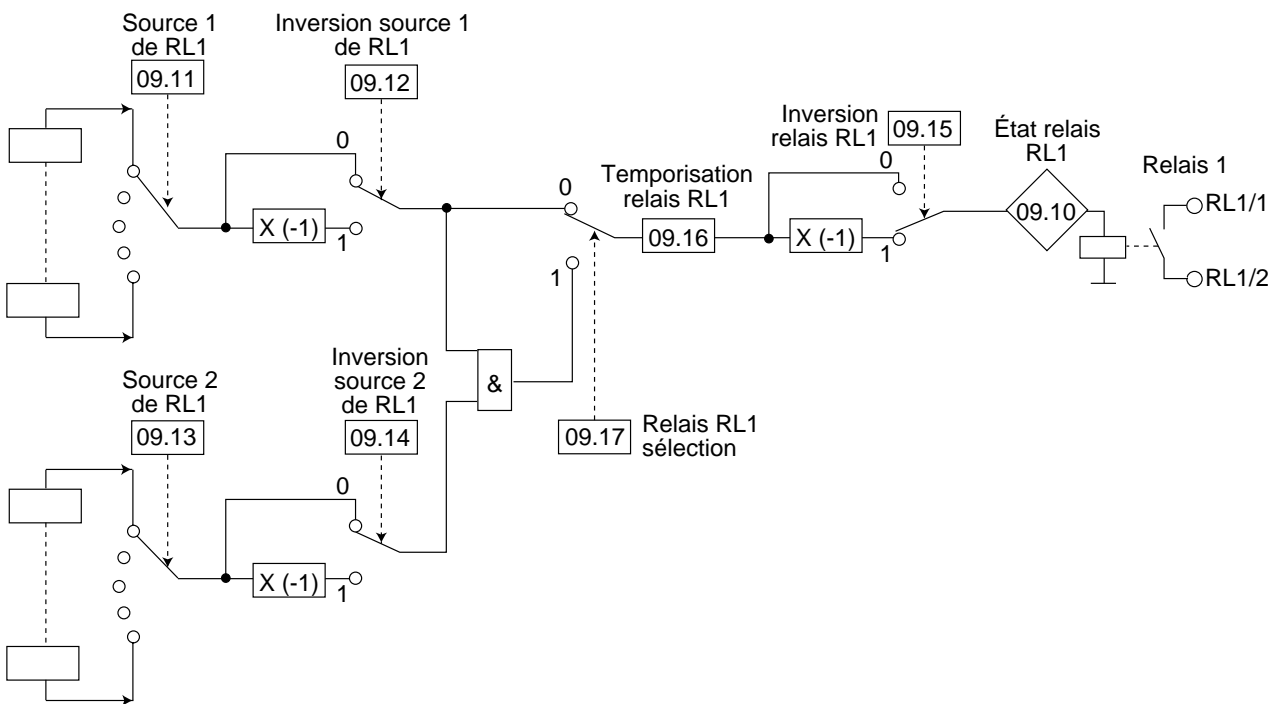
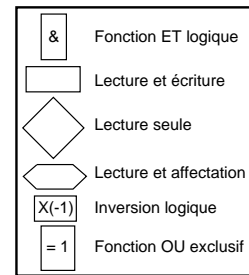


**Variateur à contrôle vectoriel
de flux sans ou avec retour
UMV 3301**

NOTES

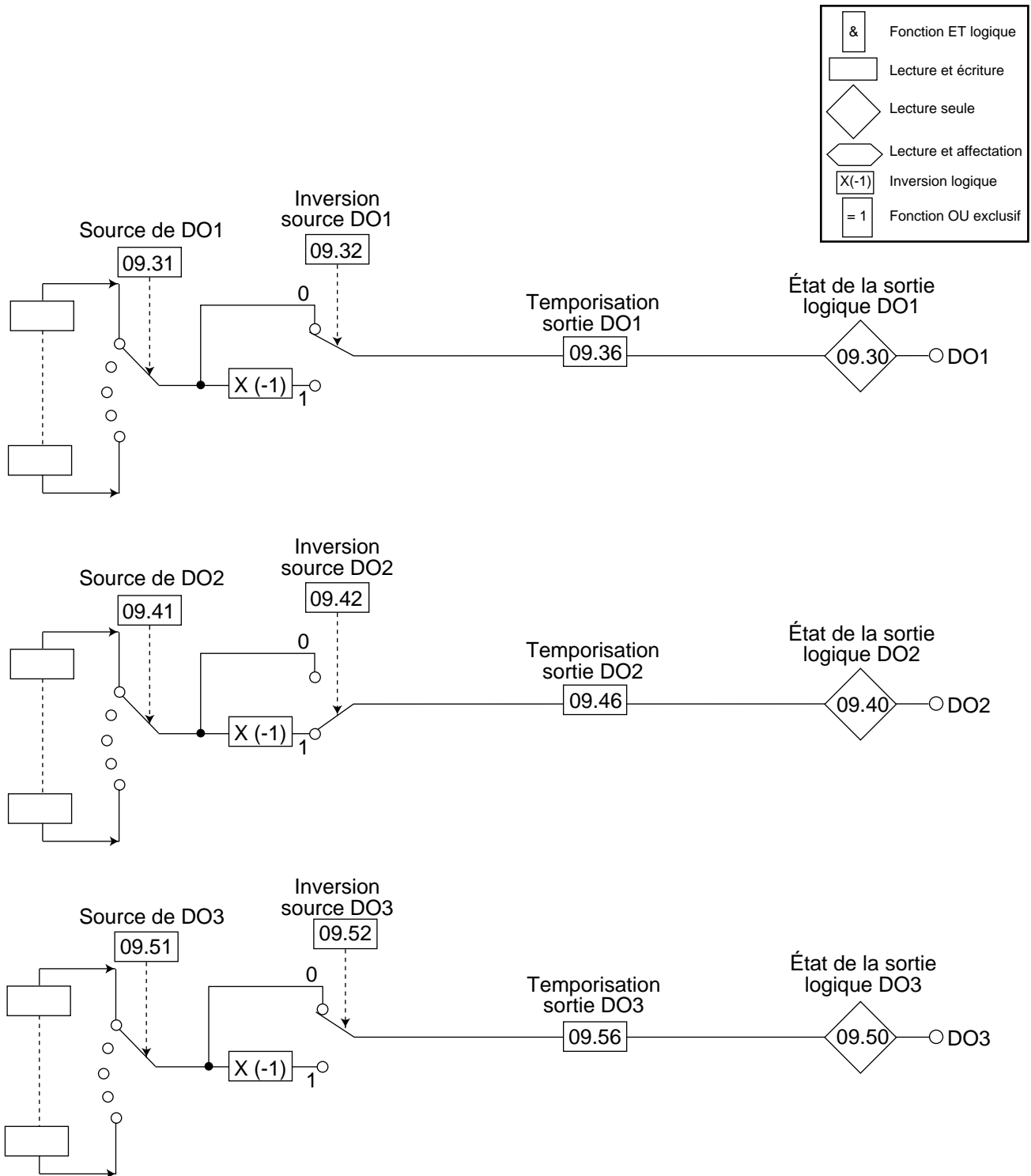
Variateur à contrôle vectoriel de flux sans ou avec retour UMV 3301

4.5.8.3 - Synoptique menu 09 (1)



Variateur à contrôle vectoriel de flux sans ou avec retour UMV 3301

4.5.8.3 - Synoptique menu 09 (2)



**Variateur à contrôle vectoriel
de flux sans ou avec retour
UMV 3301**

NOTES

Variateur à contrôle vectoriel de flux sans ou avec retour UMV 3301

4.5.9 - Menu 10 : Etats du système d'entraînement

4.5.9.1 - Liste des paramètres du menu 10

Paramètre	Libellé	Type	Plage de variation	Réglage usine
• Effacement défaut				
10.01	Origine du reset	L - E	Bornier, CDC - UMV, RS 485, Bornier + CDC - UMV + RS 485	Bornier + CDC-UMV + RS 485
10.02	Mode de reset	L - E	Commandé ou Automatique	Commandé
10.03	Nombre de reset automatiques autorisés	L - E	0 à 3	3
10.04	Temporisation avant reset	L - E	0 à 25,5 s	10,0 s

• Gestion des défauts

10.05	Défaut réseau	L - E	Dévalidé - Défaut mineur - Défaut majeur	Défaut majeur
10.06	Seuil de sous tension réseau	L - E	240V à 600V	300V
10.07	Tempo avant défaut réseau	L - E	0 à 20,00s	0,50 s
10.09	Défaut thermique moteur	L - E	Dévalidé - Défaut mineur - Défaut majeur	Défaut mineur
10.10	Défaut C.T.P. moteur	L - E	Défaut mineur ou Défaut majeur	Défaut mineur
10.11	Défaut liaison série	L - E	Dévalidé - Défaut mineur - Défaut majeur	Défaut mineur
10.12	Défaut CDC - UMV	L - E	Dévalidé ou Défaut mineur	Dévalidé
10.13	Défaut 4 - 20mA	L - E	Dévalidé - Défaut mineur - Défaut majeur	Dévalidé
10.15	Surveillance sens de rotation	L - E	Dévalidé - Défaut mineur - Défaut majeur	Dévalidé
10.16	Coupage phase moteur	L - E	Dévalidé - Défaut mineur - Défaut majeur	Dévalidé
10.20	Temps en limite de courant	L - E	Dévalidé - Défaut mineur - Défaut majeur	Dévalidé
10.21	Affectation alarme 1	L - E	Dévalidé - Défaut mineur - Défaut majeur	Dévalidé
10.22	Affectation alarme 2	L - E	Dévalidé - Défaut mineur - Défaut majeur	Dévalidé
10.23	Affectation alarme 3	L - E	Dévalidé - Défaut mineur - Défaut majeur	Dévalidé
10.24	Affectation alarme 4	L - E	Dévalidé - Défaut mineur - Défaut majeur	Dévalidé

• Etat de l'application

10.31	Etat de fonctionnement	L	Voir liste § 4.1.2	-
10.32	Défaut général	L	Aucun défaut ou En défaut	-
10.33	Sortie UMV 3301	L	Inhibée ou Active	-
10.34	Défaut mineur	L	Aucun défaut ou En défaut	-
10.35	Défaut majeur	L	Aucun défaut ou En défaut	-
10.38	Mode moteur	L	Oui ou Non	-
10.39	Mode générateur	L	Oui ou Non	-
10.40	Temps en limite de courant atteint	L	Oui ou Non	-
10.41	Alarme 1 active	L	Oui ou Non	-
10.42	Alarme 2 active	L	Oui ou Non	-
10.43	Alarme 3 active	L	Oui ou Non	-
10.44	Alarme 4 active	L	Oui ou Non	-
10.45	Sens horaire	L	Oui ou Non	-
10.46	Sens anti-horaire	L	Oui ou Non	-
10.47	Limitation de courant atteinte	L	Oui ou Non	-
10.48	Limitation de tension bus atteinte	L	Oui ou Non	-
10.49	Commande du contacteur de précharge	L	Oui ou Non	-

Variateur à contrôle vectoriel de flux sans ou avec retour UMV 3301

4.5.9.1 - Liste des paramètres du menu 10 (suite)

Paramètre	Libellé	Type	Plage de variation	Réglage usine
• Freinage				
10.51	Commande de frein	L	Oui ou Non	-
10.61	Petite vitesse temporisée	L	Non atteinte ou Atteinte	-
10.62	Indexage terminé	L	Oui ou Non	-
10.63	Vitesse nulle	L	Oui ou Non	-
• Taux d'utilisation				
10.70	Utilisation moteur	L	0 à 150 %	-
10.75	Utilisation variateur	L	0 à 150 %	-
10.80	Utilisation résistance de freinage	L	0 à 150 %	-
• 10 derniers défauts mémorisés				
10.90	Défaut - 9	L	Voir tableau ci-après	-
10.91	Défaut - 8	L	Voir tableau ci-après	-
10.92	Défaut - 7	L	Voir tableau ci-après	-
10.93	Défaut - 6	L	Voir tableau ci-après	-
10.94	Défaut - 5	L	Voir tableau ci-après	-
10.95	Défaut - 4	L	Voir tableau ci-après	-
10.96	Défaut - 3	L	Voir tableau ci-après	-
10.97	Défaut - 2	L	Voir tableau ci-après	-
10.98	Défaut - 1	L	Voir tableau ci-après	-
10.99	Défaut - 0	L	Voir tableau ci-après	-

Liste des défauts lus de 10.90 à 10.99

Libellé	Libellé
Surtension bus	Sous tension bus
Surintensité	Thermique moteur
Déséquilibre de courant *	Sonde C.T.P. moteur
Thermique variateur	Liaison RS 485
Thermique résistance	CDC - UMV
Alimentation interne	Rupture 4 - 20mA
Processeur	Alarme 1 active
Codeur	Alarme 2 active
Rupture codeur	Alarme 3 active
Processeur option 1	Alarme 4 active
Processeur option 2	Survitesse
Extérieur	Temps en limite de courant
Perte réseau	IGBT
Manque de phase	Erreur sens de rotation
Sous tension réseau	Coupure phase moteur
Surtension réseau	Aucun

* À partir du calibre 180T.

Variateur à contrôle vectoriel de flux sans ou avec retour UMV 3301

4.5.9.2 - Les paramètres du menu 10

10.01 : Origine du reset

Plage de variation : Bornier - CDC-UMV, RS 485 - bornier ou CDC-UMV ou RS 485
Réglage usine : Bornier ou CDC - UMV ou RS 485
Permet de localiser le lieu où doit être effectuée l'opération manuelle d'effacement du défaut (reset).

10.02 : Mode de reset

Plage de variation : Commandé ou Automatique
Réglage usine : Commandé
Automatique : si un ordre de marche est présent, le moteur redémarre sans intervention extérieure. Si le défaut est persistant, le variateur effectuera le nombre d'effacements sélectionné en 10.03 avant de se verrouiller.
Commandé : l'effacement doit être volontaire à l'endroit sélectionné en 10.01.

Nota : Il est pratique de régler 10.02 = Automatique, pour ne pas avoir à faire basculer l'ordre de marche.

10.03 : Nombre de reset automatiques autorisés

Plage de variation : 0 à 3
Réglage usine : 3
Limite le nombre d'essais d'effacement de défaut (voir 10.02). Si, après une durée de 5 mn, aucun défaut ne s'est produit, le nombre d'essais est incrémenté de 1 dans la limite de 10.03.

10.04 : Temporisation avant reset

Plage de variation : 0 à 25,5s
Réglage usine : 10,0s
Permet de régler ladurée entre le déclenchement défaut et la demande d'effacement automatique.

10.05 : Défaut réseau

Plage de variation : Dévalidé - Défaut mineur - Défaut majeur
Réglage usine : Défaut majeur
Permet de sélectionner l'importance ou l'incidence d'un défaut réseau suivant l'application. Voir 10.06 Seuil de détection.
Dévalidé : le défaut est détecté, mais n'a aucune conséquence.
Défaut mineur : le défaut provoque un arrêt suivant la sélection effectuée en 06.64.
Défaut majeur : le défaut provoque un arrêt en roue libre.
(Voir paramètre 10.07).

10.06 : Seuil de sous-tension réseau

Plage de variation : 240 à 600V
Réglage usine : 300 V
Règle le niveau de tension réseau pour lequel le variateur détectera un défaut sous tension.

10.07 : Tempo avant défaut réseau

Plage de variation : 0 à 20,00s
Réglage usine : 0,50 s
Permet de retarder l'action d'un « défaut réseau ».
(Voir paramètre 10.05).

10.09 : Défaut thermique moteur

Plage de variation : Dévalidé - Défaut mineur - Défaut majeur
Réglage usine : Défaut mineur
Permet de sélectionner l'importance ou l'incidence d'un défaut thermique moteur. Voir 10.05.

10.10 : Défaut C.T.P. moteur

Plage de variation : Défaut mineur ou Défaut majeur
Réglage usine : Défaut mineur
Permet de sélectionner l'importance ou l'incidence d'un défaut C.T.P (jusqu'à 3 CTP en série). Voir 10.05.

10.11 : Défaut liaison série

Plage de variation : Dévalidé - Défaut mineur - Défaut majeur
Réglage usine : Défaut mineur
Permet de sélectionner l'importance ou l'incidence d'un défaut liaison série. Voir 10.05.

10.12 : Défaut CDC - UMV

Plage de variation : Dévalidé ou Défaut mineur
Réglage usine : Dévalidé
Défaut de communication entre le variateur et la microconsole. Voir 10.05.

10.13 : Défaut 4-20mA

Plage de variation : Dévalidé - Défaut mineur - Défaut majeur
Réglage usine : Dévalidé
Permet de sélectionner l'importance ou l'incidence d'un défaut de rupture de la référence analogique en 4/20mA. Voir 10.05.

10.15 : Surveillance sens de rotation

Plage de variation : Dévalidé - Défaut mineur - Défaut majeur
Réglage usine : Dévalidé
Permet de provoquer un défaut lorsque le moteur ne tourne pas dans le sens désiré. Voir le traitement en 10.05.

10.16 : Coupure phase moteur

Plage de variation : Dévalidé - Défaut mineur - Défaut majeur
Réglage usine : Dévalidé
Permet la surveillance des connexions entre le moteur et le variateur. Voir le traitement en 10.05.

10.20 : Temps en limite de courant

Plage de variation : Dévalidé - Défaut mineur - Défaut majeur
Réglage usine : Dévalidé
Traitement du défaut détecté par 10.40. Voir 10.05.

Variateur à contrôle vectoriel de flux sans ou avec retour UMV 3301

10.21 à 10.24 : Affectation des alarmes 1 à 4

Plage de variation : Dévalidé - Défaut mineur - Défaut majeur

Réglage usine : Dévalidé

L'état des 4 alarmes du menu 5 peuvent provoquer un défaut dont l'incidence est réglée ici. Voir 10.05.

10.31 : Etat de fonctionnement

Permet la lecture des états du variateur à l'arrêt ou en fonctionnement. Voir liste § 4.1.2.

10.32 : Défaut général

Plage de variation : En défaut ou Aucun défaut

Quelle que soit l'origine ou la nature d'un défaut, 10.32 signale la présence ou non d'un défaut.

10.33 : Sortie UMV 3301

Plage de variation : Inhibée ou Active

Inhibée : le variateur ne délivre aucune énergie, car il n'est pas commandé ou est en défaut.

Active : le variateur délivre de l'énergie au moteur.

10.34 : Défaut mineur

Plage de variation : Aucun défaut ou En défaut

En défaut : un des défauts (10.05 à 10.24) a été déclaré mineur et est déclenché.

Aucun défaut : aucun défaut déclaré mineur n'est déclenché.

10.35 : Défaut majeur

Plage de variation : Aucun défaut ou En défaut

En défaut : un des défauts (10.05 à 10.24) a été déclaré majeur et est déclenché.

Aucun défaut : aucun défaut déclaré majeur n'est déclenché.

10.38 : Mode moteur

Plage de variation : Oui ou Non

Oui : le moteur entraîne la charge. Le fonctionnement a lieu dans les quadrants 1 ou 3. En mode lecture, M est affiché.

Non : le moteur est à l'arrêt ou en mode générateur.

10.39 : Mode générateur

Plage de variation : Oui ou Non

Oui : le moteur est entraîné par la charge (inertie en freinage...). Le fonctionnement a lieu dans les quadrants 2 ou 4. En mode lecture, G est affiché.

Non : le moteur est à l'arrêt ou en mode moteur.

10.40 : Temps en limite de courant atteint

Plage de variation : Oui ou Non

Oui : le courant est resté en limitation pendant un temps supérieur à 05.02 et provoque un défaut suivant 10.20.

Non : le temps réglé en 05.02 n'a pas été atteint.

10.41 à 10.44 : Alarme 1 à 4 active

Plage de variation : Oui ou Non

Oui : le seuil de l'alarme correspondant a été atteint (niveau menu 5) et provoque un défaut suivant 10.21 à 10.24.

Non : aucune alarme n'a été détectée menu 5.

10.45 : Sens horaire

Plage de variation : Oui ou Non

Oui : le sens de rotation du moteur vu de l'extrémité de l'arbre est horaire. En mode lecture, ↻ est affiché.

Non : le moteur tourne en sens anti-horaire.

10.46 : Sens anti-horaire

Plage de variation : Oui ou Non

Oui : le sens de rotation du moteur vu de l'extrémité de l'arbre est anti-horaire. En mode lecture ↻ est affiché.

Non : le moteur tourne en sens horaire.

10.47 : Limitation de courant atteinte

Plage de variation : Oui ou Non

Oui : la demande de courant est supérieure à la limitation de courant 04.30 lors d'une surcharge ou d'un transitoire. Le variateur n'est plus en régulation de vitesse et l'intégration de surcharge commence à agir.

Non : la limitation 04.30 n'est pas atteinte.

10.48 : Limitation de tension bus atteinte

Plage de variation : Oui ou Non

Oui : la limite de tension bus continu 04.71 est atteinte car la charge entraîne trop rapidement le moteur (dévirage) ou la décélération est trop rapide.

Non : la tension du bus continu reste en dessous de la valeur de 04.71.

10.49 : Commande du contacteur de précharge

Plage de variation : Oui ou Non

Oui : le contacteur de précharge du bus continu est monté.

Non : le contacteur de précharge du bus continu n'est pas monté.

10.51 : Commande de frein

Plage de variation : Oui ou Non

Oui : le frein électromécanique monté sur le moteur ou l'application est commandé. Voir 06.50 à 06.54.

Non : le frein n'est pas commandé.

Variateur à contrôle vectoriel de flux sans ou avec retour UMV 3301

10.61 : Petite vitesse temporisée

Plage de variation : Non atteinte ou Atteinte

Atteinte : sur un ordre d'arrêt, la vitesse du moteur a diminué pour s'établir à la petite vitesse réglée par 06.71 pendant le temps réglé par 06.72.

Non atteinte : sur un ordre d'arrêt, le moteur est en phase de décélération.

10.62 : Indexage terminé

Plage de variation : Oui ou Non

Oui : lors d'un arrêt indexé (uniquement en boucle fermée) DI5 a donné l'information indexage terminé.

Non : DI5 n'a pas donné l'information indexage terminé.

10.63 : Vitesse nulle

Plage de variation : Oui ou Non

Oui : la vitesse du moteur est proche de zéro (boucle ouverte) ou nulle (boucle fermée).

Non : la vitesse du moteur est non nulle.

10.70 : Utilisation moteur

Plage de variation : 0 à 150 %

Indication du niveau de puissance utile fournie par le moteur.

10.75 : Utilisation variateur

Plage de variation : 0 à 150 %

Indication du niveau de sollicitation du variateur.

10.80 : Utilisation résistance de freinage

Plage de variation : 0 à 150 %

Indication du niveau de sollicitation du niveau de la résistance optionnelle de freinage en fonction de 06.58 et 06.59.

10.90 à 10.99 : Lecture des 10 derniers défauts mémorisés

Les défauts s'affichent au fur et à mesure de leur apparition de 10.90 à 10.99. L'affichage est mémorisé tant que leur nombre n'excède pas 10. Ensuite, les plus anciens s'effacent au fur et à mesure qu'un nouveau défaut apparaît. L'ordre chronologique est toujours respecté (ex. : 10.90 affiche toujours le défaut le plus ancien et 10.99 le plus récent mémorisé).

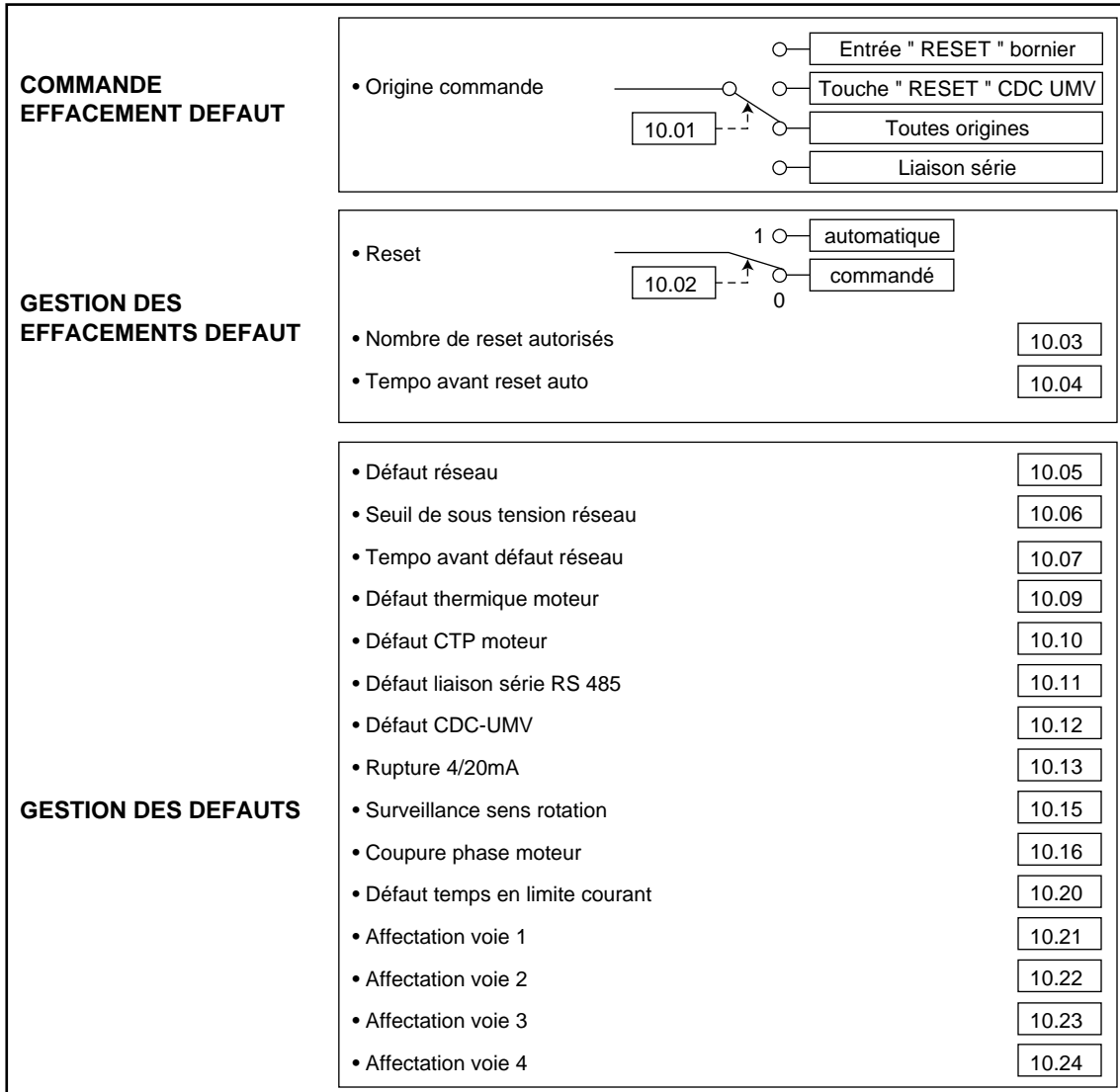
Voir liste des défauts § 4.5.9.1 et leur signification § 5.2.

Nota : Il est possible de supprimer un défaut de la liste. Pour cela, se positionner sur le défaut à supprimer et appuyer sur Reset. Les défauts précédents se décalent afin de conserver l'ordre chronologique.

Variateur à contrôle vectoriel de flux sans ou avec retour UMV 3301

4.5.9.3 - Synoptique menu 10 (1)

TRAITEMENT DEFAULT



Variateur à contrôle vectoriel de flux sans ou avec retour UMV 3301

4.5.9.3 - Synoptique menu 10 (2)

SIGNALISATIONS

ETATS DE L'APPLICATION	• Etat de fonctionnement	10.31	• Etat sortie voie 1	10.41
	• Défaut général	10.32	• Etat sortie voie 2	10.42
	• Sortie UMV 3301 inhibée/active	10.33	• Etat sortie voie 3	10.43
	• Défaut mineur	10.34	• Etat sortie voie 4	10.44
	• Défaut majeur	10.35	• Fonctionnement sens horaire	10.45
	• Fonctionnement moteur	10.38	• Fonctionnement sens anti-horaire	10.46
	• Fonctionnement générateur	10.39	• Limitation de courant	10.47
	• Temps en limite de courant	10.40	• Limitation de tension bus continu	10.48
		• Commande du contacteur de précharge	10.49	
FREINAGE	• Commande de frein	10.51	• Indexage terminé	10.62
	• Petite vitesse temporisée	10.61	• Vitesse nulle (<10 min ⁻¹)	10.63
TAUX D'UTILISATION	• Moteur (%)	10.70	• Résistance de freinage (%)	10.80
	• Variateur (%)	10.75		
10 DERNIERS DEFAUTS MEMORISES	• Dernier défaut : 0	10.99	• Défaut - 5	10.94
	• Défaut - 1	10.98	• Défaut - 6	10.93
	• Défaut - 2	10.97	• Défaut - 7	10.92
	• Défaut - 3	10.96	• Défaut - 8	10.91
	• Défaut - 4	10.95	• Défaut - 9	10.90

**Variateur à contrôle vectoriel
de flux sans ou avec retour
UMV 3301**

NOTES

Variateur à contrôle vectoriel de flux sans ou avec retour UMV 3301

4.5.10 - Menu 11 : Les paramètres du menu utilisateur

11.01 à 11.32

Plage de variation : 01.01 à 17.99

Réglage usine : voir ci-dessous.

Les paramètres du menu 11 permettent de programmer des paramètres de n'importe quel menu dans le menu utilisateur.

En réglage usine ce sont les paramètres les plus couramment utilisés qui sont affectés dans le menu utilisateur, pour des applications spécifiques vous pouvez affecter les paramètres qui vous sont utiles dans le menu utilisateur par le menu 11.

Ex. : Si 11.04 = 14.41, le gain proportionnel P.I.D. (14.41) sera réglable dans le menu utilisateur.

Réglage usine des paramètres du menu 11

Paramètre	Réglage usine	
11.01	02.50	Référence vitesse CDC - UMV
11.02	02.02	Origine de la référence vitesse
11.03	06.01	Origine de la commande
11.04	06.03	Démarrage
11.05	10.02	Mode de reset
11.06	06.05	Reprise à la volée
11.07	10.06	Seuil de sous tension réseau
11.08	10.07	Tempo avant défaut réseau
11.09	07.17	Etalonnage du 100 % de AI1
11.10	07.36	Choix type de consigne sur AI3
11.11	07.33	Etalonnage du 0 % de AI3
11.12	07.34	Mise à l'échelle entrée ana 3 Distance
11.13	02.21	VP1
11.14	02.22	VP2
11.15	02.23	VP3
11.16	02.81	Limitation minimum
11.17	02.83	Limitation maximum
11.18	02.91	Saut de vitesse 1
11.19	02.94	Largeur de saut 1
11.20	02.70	Validation 2 sens de marche
11.21	03.10	Rampe accélération
11.22	03.30	Rampe décélération
11.23	07.29	Affectation entrée AI2
11.24	07.27	Mise à l'échelle entrée ana 2 Local
11.25	04.36	Limitation courant
11.26	05.12	Seuil mini de vitesse sortie RL1
11.27	05.22	Seuil maxi de vitesse sortie DO3
11.28	07.52	Type de signal sortie AO1
11.29	07.57	Valeur maxi de courant sur AO1
11.30	07.62	Type de signal sortie AO2
11.31	07.67	Valeur maxi de vitesse sortie AO2
11.32	04.04	Stabilité

**Variateur à contrôle vectoriel
de flux sans ou avec retour
UMV 3301**

NOTES

Variateur à contrôle vectoriel de flux sans ou avec retour UMV 3301

4.5.11 - Menu 12 : Seuils programmables

4.5.11.1 - Liste des paramètres du menu 12

Paramètre	Libellé	Type	Plage de variation	Réglage usine
12.01	Dépassement du seuil N° 1	L	Oui ou Non	-
12.02	Dépassement du seuil N° 2	L	Oui ou Non	-
12.11	Seuil N° 1 source	L - E	Voir tableau	04.01
12.12	Niveau du seuil N° 1	L - E	± 9999	9999
12.13	Hystérésis seuil N° 1	L - E	2 à 255	2
12.14	Inversion seuil N° 1	L - E	Oui ou Non	Non
12.15	Destination seuil N° 1	L - E	Voir tableau	Aucune
12.21	Seuil N° 2 source	L - E	Voir tableau	04.01
12.22	Niveau du seuil N° 2	L - E	± 9999	9999
12.23	Hystérésis seuil N° 2	L - E	2 à 255	2
12.24	Inversion seuil N° 2	L - E	Oui ou Non	Non
12.25	Destination seuil N° 2	L - E	Voir tableau	Aucune

Sources des seuils du menu 12 (12.11, 12.21)

N° de paramètre d'affectation	Libellé du paramètre	N° de paramètre d'affectation	Libellé du paramètre
Aucune	Aucune affectation	07.10	Lecture entrée AI1 en %
02.01	Référence vitesse avant rampe	07.18	Valeur finale AI1
02.80	Référence vitesse avant limitation	07.20	Lecture entrée AI2 en %
03.01	Référence vitesse finale	07.28	Valeur finale AI2
04.01	Vitesse moteur	07.30	Lecture entrée AI3 en %
04.02	Erreur de vitesse	07.38	Valeur finale AI3
04.06	Erreur de vitesse atteinte	07.40	Lecture entrée AI4 en %
04.20	Référence finale de couple	07.70	Tension réseau
04.40	Référence de couple après limitations	07.80	Tension bus continu
04.42	Courant moteur total	10.70	Taux d'utilisation moteur
04.44	Courant moteur actif	10.75	Taux d'utilisation variateur
04.50	Couple moteur	10.80	Taux d'utilisation résistance de freinage
04.60	Fréquence moteur	14.01	Sortie PID
04.70	Tension moteur	14.20	Référence finale PID
04.80	Puissance active	14.30	Retour PID
04.81	Energie MWh	14.40	Erreur PID
04.82	Energie kWh	15.10	Couple client
04.90	Fréquence codeur	16.06	Erreur de tension
04.92	Fréquence U rémanent		

Variateur à contrôle vectoriel de flux sans ou avec retour UMV 3301

Destinations du menu 12 (12.15, 12.25)

N° de paramètre d'affectation	Libellé du paramètre	N° de paramètre d'affectation	Libellé du paramètre
Aucune	Aucune affectation	03.50	Type de rampe spéciale
01.42	Jeu en fonctionnement	04.11	Type de contrôle
02.02	Origine de la référence vitesse	04.12	Sélection couple nul
02.03	Validation référence RS 485	04.14	Sélection offset de couple
02.14	Sélection N1 / N2	04.33	Passage lim 1 --> lim 2
02.15	Sélection sommation	04.46	Economiseur d'énergie
02.17	Etat sélection 1VP	06.42	Couple à l'arrêt
02.18	Etat sélection 3VP	06.61	Arrêt 1 (Prioritaire)
02.19	Etat sélection 7VP	07.12	Sélection offset AI1
02.31	Fonction + vite	07.22	Sélection offset AI2
02.32	Fonction - vite	07.35	Inversion entrée AI3
02.33	Validation + vite - vite	13.11	Inhibition commande Modbus
02.43	Marche par impulsions	14.17	Sélection 1 référence PID
02.70	2 sens de marche	14.18	Sélection 3 référence PID
03.05	Sélection rampe spéciale	14.46	Verrouillage intégral PID
03.07	Rampe (verrouillé ou déverrouillé)	14.48	Sommation retour PID
03.08	By-pass des rampes	14.50	Validation PID
03.17	Sélection rampes 1 ACCP	15.11	Validation GV
03.18	Sélection rampes 3 ACCP	15.16	Survitesse à vide
03.37	Sélection rampes 1 DECP	15.22	Demande de petite vitesse
03.38	Sélection rampes 3 DECP	16.20	Contacteur précharge OK

Variateur à contrôle vectoriel de flux sans ou avec retour UMV 3301

4.5.11.2 - Paramètres du menu 12

12.01 : Dépassement du seuil N° 1

Plage de variation : Oui ou Non

Oui : le seuil réglé en 12.11 est dépassé.

Non : le seuil réglé en 12.11 n'est pas atteint.

12.02 : Dépassement du seuil N° 2

Plage de variation : Oui ou Non

Oui : le seuil réglé en 12.21 est dépassé.

Non : le seuil réglé en 12.21 n'est pas atteint.

12.11 : Seuil N° 1 source

Plage de variation : Voir tableau § 4.5.11.1

Réglage usine : Mesure de vitesse (04.01)

Permet de sélectionner la source de la variable à comparer au seuil réglé en 12.12.

12.12 : Niveau du seuil N° 1

Plage de variation : ± 9999

Réglage usine : 9999

Réglage du seuil souhaité en fonction de 12.11.

12.13 : Hystérésis seuil N° 1

Plage de variation : 2 à 255

Réglage usine : 2

Évite le « battement » autour du seuil de réglage.

12.14 : Inversion seuil N° 1

Plage de variation : Oui ou Non

Réglage usine : Non

Oui : l'état logique de 12.01 est inversé avant son affectation par 12.15.

Non : l'état logique de 12.01 n'est pas inversé.

12.15 : Destination seuil N° 1

Plage de variation : Voir tableau § 4.5.11.1

Réglage usine : Aucune

Permet la sélection de l'adresse qui recevra l'information seuil N° 1 dépassé.

12.21 : Seuil N° 2 source

Plage de variation : Voir tableau § 4.5.11.1

Réglage usine : Mesure de vitesse (04.01)

Permet de sélectionner la source de la variable à comparer au seuil réglé en 12.22.

12.22 : Niveau du seuil N° 2

Plage de variation : ± 9999

Réglage usine : 9999

Réglage du seuil souhaité en fonction de 12.21.

12.23 : Hystérésis seuil N° 2

Plage de variation : 2 à 255

Réglage usine : 2

Évite le « battement » autour du seuil de réglage.

12.24 : Inversion seuil N° 2

Plage de variation : Oui ou Non

Réglage usine : Non

Oui : l'état logique de 12.02 est inversé avant son affectation par 12.25.

Non : l'état logique de 12.02 n'est pas inversé.

12.25 : Destination seuil N° 2

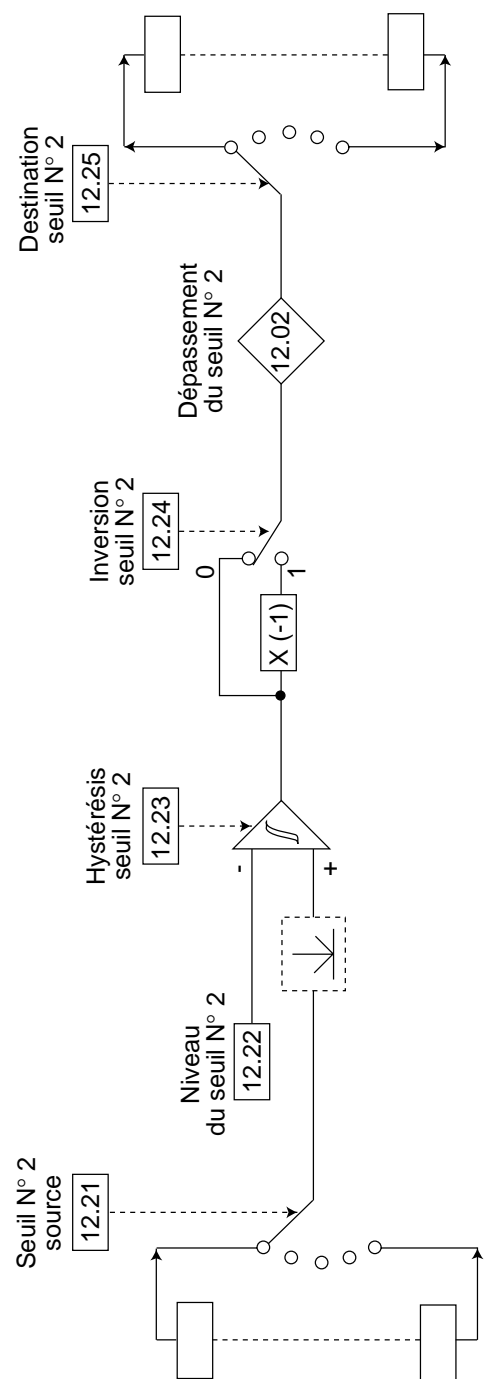
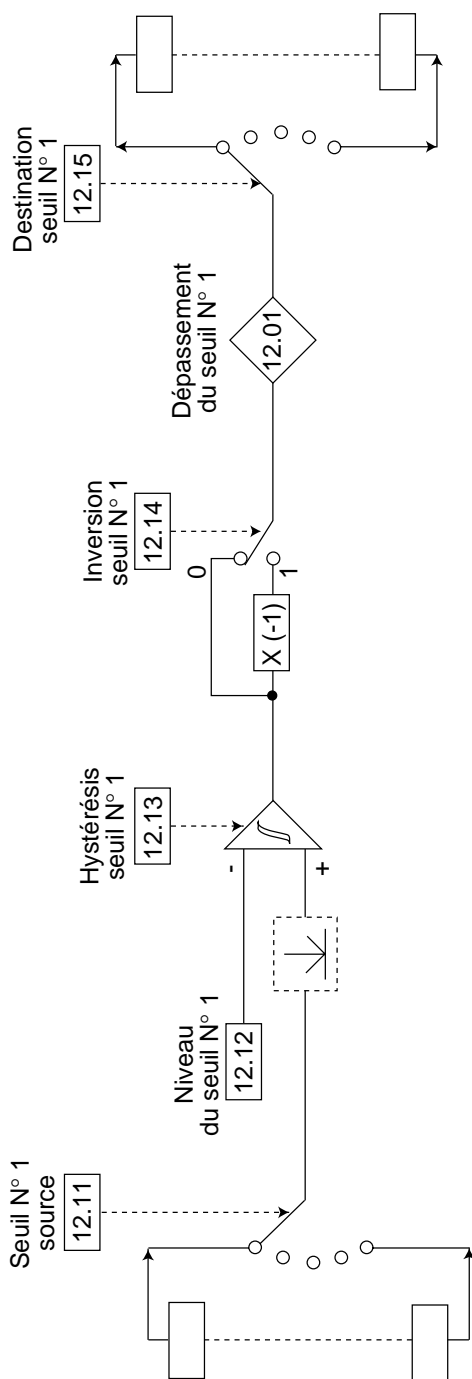
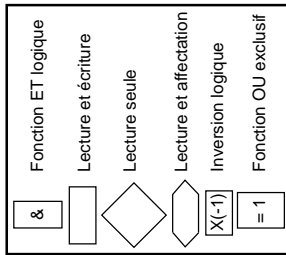
Plage de variation : Voir tableau § 4.5.11.1

Réglage usine : Aucune

Permet la sélection de l'adresse qui recevra l'information seuil N° 2 dépassé.

Variateur à contrôle vectoriel de flux sans ou avec retour UMV 3301

4.5.11.3 - Synoptique menu 12



Variateur à contrôle vectoriel de flux sans ou avec retour UMV 3301

4.5.12 - Menu 13 : Liaison série

4.5.12.1 - Liste des paramètres du menu 13

Paramètre	Libellé	Type	Plage de variation	Réglage usine
13.01	Adresse liaison série	L - E	1 à 32	11
13.02	Vitesse	L - E	2400 - 4800 - 9600 - 19200 bauds	9600 bauds
13.03	Parité	L - E	Sans - Paire - Impaire	Impaire
13.04	Liaison série surveillance	L - E	Oui ou Non	Non
13.05	Période de surveillance	L - E	0 à 999	10
13.06	Liaison série autotest	L - E	Oui ou Non	Non
13.07	Résultat autotest	L	Aucun - OK - Erreur	-
13.08	Mode de paramétrage	L - E	Verrouillé, MODBUS, CDC-UMV MODBUS ou CDC-UMV	CDC-UMV
13.10	Commande MODBUS	L - E	MODBUS, MODBUS ou Bornier MODBUS ou CDC-UMV	MODBUS
13.11	Inhibition commande MODBUS	L - E	Oui ou Non	Non

4.5.12.2 - Paramètres du menu 13

13.01 : Adresse liaison série

Plage de variation : 1 à 32

Réglage usine : 11

Adresse du variateur lorsqu'il communique avec un PC ou automate.

13.02 : Vitesse

Plage de variation : 2400 - 4800, 9600, 19200 bauds

Réglage usine : 9 600 bauds

Vitesse de transmission des données par la liaison série.

13.03 : Parité

Plage de variation : Sans - Paire - Impaire

Réglage usine : Impaire

Sélection de la structure des messages de la liaison série en fonction du PC ou automate.

13.04 : Liaison série surveillance

Plage de variation : Oui ou Non

Réglage usine : Non

Oui : validation d'une surveillance du fonctionnement de la liaison série par le micro-processeur.

Non : pas de surveillance de la liaison série.

13.05 : Période de surveillance

Plage de variation : 0 à 999

Réglage usine : 10

Réglage de la périodicité de la surveillance lorsque 13.04 = oui.

13.06 : Liaison série autotest

Plage de variation : Oui ou Non

Réglage usine : Non

Oui : validation d'un autotest de la liaison série à chaque mise sous tension du variateur.

Non : pas d'autotest automatique à chaque mise sous tension.

13.07 : Résultat autotest

Plage de variation : Aucun - OK - Erreur

Compte rendu de l'autotest de la liaison série si 13.06 = Oui.

13.08 : Mode de paramétrage

Plage de variation : Verrouillé - MODBUS - CDC-UMV - MODBUS ou CDC-UMV

Réglage usine : CDC-UMV

Verrouillé : aucun paramètre ne peut être modifié.

MODBUS : les paramètres ne peuvent être modifiés que par la liaison série.

CDC-UMV : les paramètres ne peuvent être modifiés que par la micro-console.

MODBUS ou CDC-UMV : les paramètres peuvent être modifiés indifféremment par la liaison série ou la micro-console.

13.10 : Commande MODBUS

Plage de variation : MODBUS seul - MODBUS ou

bornier - MODBUS ou CDC-UMV

Réglage usine : MODBUS seul

MODBUS seul : lorsque 06.01 = MODBUS, les commandes ne peuvent être délivrées que par la liaison série.

MODBUS ou CDC-UMV : lorsque 06.01 = MODBUS, les commandes sont données par la liaison série ou le clavier.

MODBUS ou bornier : lorsque 06.01 = MODBUS, les commandes sont données par la liaison série ou le bornier.

ATTENTION :

Ce paramètre n'est fonctionnel que si le paramètre 06.01 est paramétré sur RS485.

Variateur à contrôle vectoriel de flux sans ou avec retour UMV 3301

13.11 : Inhibition commande MODBUS

Plage de variation : Oui ou Non

Réglage usine : Non

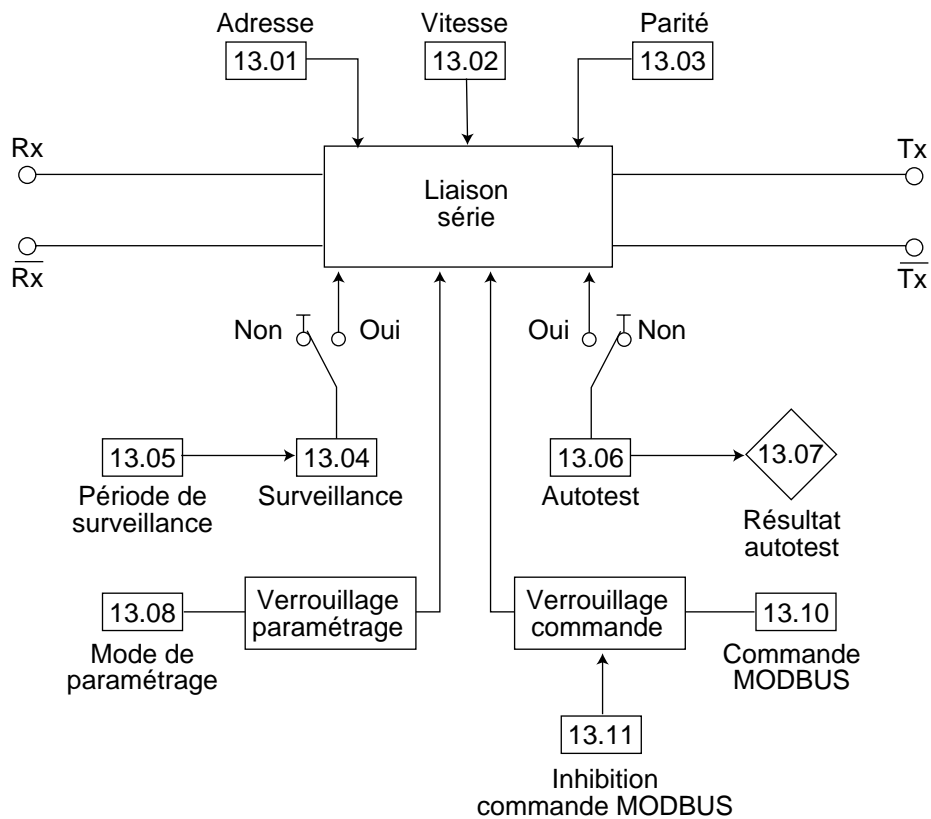
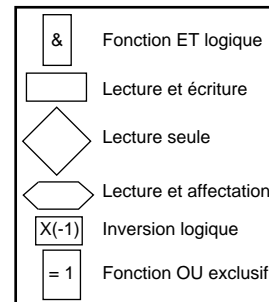
Non : les commandes par MODBUS sont actives.

Oui : les commandes par MODBUS ne sont pas prises en compte.

Nota : 13.11 peut être affecté à une entrée logique.

Variateur à contrôle vectoriel de flux sans ou avec retour UMV 3301

4.5.12.3 - Synoptique du menu 13



**Variateur à contrôle vectoriel
de flux sans ou avec retour
UMV 3301**

NOTES

Variateur à contrôle vectoriel de flux sans ou avec retour UMV 3301

4.5.13 - Menu 14 : Régulateur P.I.D.

4.5.13.1 - Liste des paramètres du menu 14

Paramètre	Libellé	Type	Plage de variation	Réglage usine
14.01	Sortie P.I.D.	L	± 32000	-
14.10	Référence P.I.D. analogique	L	± 8192	-
14.17	Sélection 1 référence P.I.D.	L - A	0 ou 1	-
14.18	Sélection 3 référence P.I.D.	L - A	0 ou 1	-
14.20	Référence finale P.I.D.	L	± 32000	-
14.21	Référence P.I.D. programmable 1	L - E	± 32000	0
14.22	Référence P.I.D. programmable 2	L - E	± 32000	0
14.23	Référence P.I.D. programmable 3	L - E	± 32000	0
14.25	Rampe P.I.D.	L - E	0 à 3200,0s ⁻¹	600,0 s ⁻¹
14.30	Retour P.I.D.	L	± 32000	-
14.31	Inversion retour P.I.D.	L - E	Oui ou Non	Non
14.32	Source retour P.I.D.	L - E	Voir tableau	-
14.40	Erreur P.I.D.	L	± 32000	-
14.41	Gain P.I.D. proportionnel	L - E	0 à 999	10
14.42	Gain P.I.D. intégral	L - E	0 à 999	10
14.43	Gain P.I.D. dérivé	L - E	0 à 10	0
14.44	Limitation basse P.I.D.	L - E	± 32000	0
14.45	Limitation haute P.I.D.	L - E	± 32000	8000
14.46	Verrouillage intégrale P.I.D.	L - E	Oui ou Non	Non
14.47	Mise à l'échelle sortie P.I.D.	L - E	0,01 à 10,00	1,00
14.48	Sommation sortie P.I.D.	L - E	Oui ou Non	Non
14.49	Référence additionnelle P.I.D.	L - E	± 32000	0
14.50	Validation P.I.D.	L - E	Oui ou Non	Non
14.51	Condition programmable	L - E	Voir tableau	Toujours validé
14.52	Inversion condition programmable	L - E	Oui ou Non	Non
14.53	Etat P.I.D.	L	Verrouillé ou Déverrouillé	-
14.60	Affectation du P.I.D.	L - E	Voir tableau	Aucune

Liste des sources du retour P.I.D. (14.32)

N° de paramètre d'affectation	Libellé du paramètre	N° de paramètre d'affectation	Libellé du paramètre
Aucune	Aucune	04.80	Puissance active
04.01	Vitesse moteur	04.90	Fréquence codeur
04.20	Référence finale de couple	07.18	Valeur finale AI1
04.40	Référence de couple après limitations	07.28	Valeur finale AI2
04.42	Courant moteur total	07.38	Valeur finale AI3
04.44	Courant moteur actif	07.80	Tension du bus continu
04.50	Couple moteur	10.70	Taux d'utilisation moteur
04.60	Fréquence moteur	10.75	Taux d'utilisation variateur
04.70	Tension moteur	10.80	Taux d'utilisation résistance de freinage

Variateur à contrôle vectoriel de flux sans ou avec retour UMV 3301

Liste des sources des conditions programmables du menu P.I.D. (14.51)

N° de paramètre d'affectation	Libellé du paramètre
-	Toujours validé
10.41	Alarme 1 active
10.42	Alarme 2 active
10.43	Alarme 3 active
10.44	Alarme 4 active
12.01	Dépassement seuil N° 1
12.02	Dépassement seuil N° 2

Liste des destinations du retour P.I.D. (14.60)

N° de paramètre d'affectation	Libellé du paramètre
Aucune	Aucune
02.11	Référence vitesse N°1
02.12	Référence vitesse N°2
02.13	Référence vitesse additionnelle
02.83	Limite maxi horaire
03.03	Référence additionnelle non rampée
04.10	Référence couple
04.13	Offset de couple
04.34	Limite couple 1 en moteur
04.36	Limite couple 2 en moteur
04.37	Limite couple 2 en générateur
04.69	Seuil adaptation vitesse moteur
16.02	Référence bus DC

4.5.13.2 - Paramètres du menu 14

14.01 : Sortie P.I.D.

Plage de variation : ± 32000
Lecture de la sortie P.I.D. après mise à l'échelle.

14.10 : Référence P.I.D. analogique

Plage de variation : ± 8192
Référence P.I.D. analogique issue d'une entrée analogique programmable.

14.17 : Sélection 1 référence P.I.D.

Plage de variation : 0 ou 1
Lecture de l'état de la sélection. Le changement d'état s'effectue par affectation de 14.17 à une entrée logique programmable.

14.18 : Sélection 3 référence P.I.D.

Plage de variation : 0 ou 1
Lecture de l'état de la sélection. Le changement d'état s'effectue par affectation de 14.18 à une entrée logique programmable.

14.20 : Référence finale P.I.D.

Plage de variation : ± 32000
Lecture après sélection de la référence P.I.D. et la rampe.

14.21 : Référence P.I.D. programmable 1

Plage de variation : ± 32000
Réglage usine : 0
Réglage de la valeur numérique de la référence P.I.D. 1.

14.22 : Référence P.I.D. programmable 2

Plage de variation : ± 32000
Réglage usine : 0
Réglage de la valeur numérique de la référence P.I.D. 2.

14.23 : Référence P.I.D. programmable 3

Plage de variation : ± 32000
Réglage usine : 0
Réglage de la valeur numérique de la référence P.I.D. 3.

14.25 : Rampe P.I.D.

Plage de variation : 0 à $3200,0 \text{ s}^{-1}$
Réglage usine : $600,0 \text{ s}^{-1}$
Toutes les références P.I.D. peuvent être assujetties à une rampe particulière réglée par 14.25.

14.30 : Retour P.I.D.

Plage de variation : ± 32000
Lecture du signal de retour P.I.D. issu d'une entrée analogique programmable.

14.31 : Inversion retour P.I.D.

Plage de variation : Oui ou Non
Réglage usine : Non
Oui : la polarité du signal retour P.I.D. est inversée.
Non : le retour P.I.D. est inchangé.

Variateur à contrôle vectoriel de flux sans ou avec retour UMV 3301

14.32 : Source retour P.I.D.

Plage de variation : Voir tableau § 4.5.13.1
Réglage usine : Aucune affectation
Permet de définir le paramètre mesuré qui servira de retour au régulateur P.I.D.

14.40 : Erreur P.I.D.

Plage de variation : ± 32000
Lecture de l'erreur P.I.D. après sommation de la référence P.I.D. et du retour P.I.D.

14.41 : Gain P.I.D. proportionnel

Plage de variation : 0 à 999
Réglage usine : 10
Réglage du gain proportionnel de la boucle P.I.D.

14.42 : Gain P.I.D. intégral

Plage de variation : 0 à 999
Réglage usine : 10
Réglage du gain intégral de la boucle P.I.D. 14.12 peut être verrouillé par 14.46.

14.43 : Gain P.I.D. dérivé

Plage de variation : 0 à 10
Réglage usine : 0
Réglage du gain dérivé de la boucle P.I.D.

14.44 : Limitation basse P.I.D.

Plage de variation : ± 32000
Réglage usine : 0
Réglage de la valeur mini en sortie du P.I.D. avant mise à l'échelle.

La limitation basse peut être affectée à un seuil (voir menu 12) utilisable extérieurement par programmation d'une sortie logique (voir menu 09).

14.45 : Limitation haute P.I.D.

Plage de variation : ± 32000
Réglage usine : 8000
Réglage de la valeur maxi en sortie du P.I.D. avant mise à l'échelle.

La limitation haute peut être affectée à un seuil (voir menu 12) utilisable extérieurement par programmation d'une sortie logique (voir menu 09).

14.46 : Verrouillage intégrale P.I.D.

Plage de variation : Oui ou Non
Réglage usine : Non
Oui : la valeur de 14.42 n'est pas prise en compte. Ce verrouillage peut être affecté extérieurement par affectation à une entrée logique programmable.
Non : la valeur de 14.42 est prise en compte.

14.47 : Mise à l'échelle sortie P.I.D.

Plage de variation : 0,01 à 10,00
Réglage usine : 1.00
Ce coefficient réglable permet d'adapter le signal final P.I.D. par rapport à son utilisation en fonction de l'affectation.

14.48 : Sommaton sortie P.I.D.

Plage de variation : Oui ou Non
Réglage usine : Non
Oui : une référence paramétrée en 14.49 est ajoutée à la sortie P.I.D.
Non : il n'y a pas de référence supplémentaire sur la sortie P.I.D.

14.49 : Référence supplémentaire P.I.D.

Plage de variation : ± 32000
Réglage usine : 0
Règle la référence qui est ajoutée à la sortie P.I.D. lorsque 14.48 est validé.

14.50 : Validation P.I.D.

Plage de variation : Oui ou Non
Réglage usine : Non
Oui : la fonction P.I.D. est active.
Non : la fonction P.I.D. est inactive.

14.51 : Condition programmable

Plage de variation : Voir tableau § 4.5.13.1
Réglage usine : Toujours validé
Permet de sélectionner une source de validation de la fonction P.I.D.

14.52 : Inversion condition programmable

Plage de variation : Oui ou Non
Réglage usine : Non
Permet d'inverser le signal issu de la source sélectionnée par 14.51.
Oui : l'état logique issu de la sélection en 14.51 est inversé.
Non : l'état logique issu de la sélection en 14.51 n'est pas inversé.

14.53 : État P.I.D.

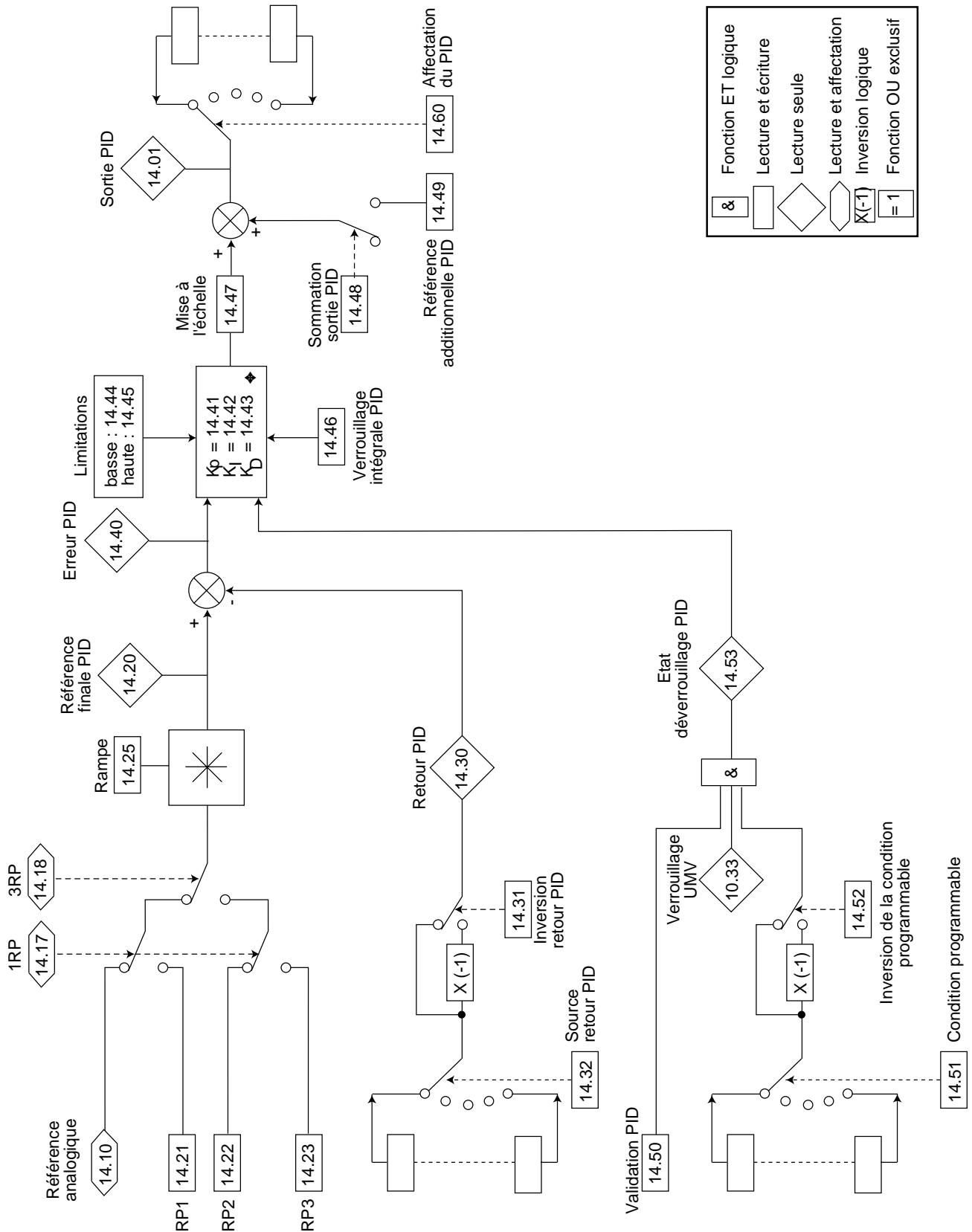
Plage de variation : Verrouillé ou Déverrouillé
Lecture de la condition d'action de la fonction P.I.D. assujettie à 14.50 et à 14.51.
Verrouillé : la fonction P.I.D est inactive car soit l'UMV est verrouillé (10.33), soit 14.50 = non, soit la condition programmable 14.51 n'est pas donnée.
Déverrouillé : la fonction P.I.D est active.

14.60 : Affectation du P.I.D.

Plage de variation : Voir tableau § 4.5.13.1
Réglage usine : Aucune affectation
Permet de sélectionner ou non l'affectation de la fonction P.I.D. à une référence.
ATTENTION :
Le PID est verrouillé lorsqu'il n'y a pas d'affectation en 14.60.

Variateur à contrôle vectoriel de flux sans ou avec retour UMV 3301

4.5.13.3 - Synoptique menu 14



Variateur à contrôle vectoriel de flux sans ou avec retour UMV 3301

4.5.14 - Menu 15 : Levage (uniquement en boucle fermée)

4.5.14.1 - Liste des paramètres du menu levage

Paramètre	Libellé	Type	Plage de variation	Réglage usine
15.01	Validation pesée	L - E	Oui ou Non	Non
15.02	Vitesse de pesée	L - E	0 à 8000 min ⁻¹	1500 min ⁻¹
15.03	Tempo de pesée	L - E	0,2 à 0,99 s	0,4 s
15.04	Rampe de pesée	L - E	0,1 à 3200,0 s	20 s
15.05	B montée	L - E	± 25 % Mn	0
15.06	A montée	L - E	50 à 200	100
15.07	B descente	L - E	± 25 % Mn	0
15.08	A descente	L - E	50 à 200	100
15.10	Couple client	L	0 à 300 % Mn	-
15.11	Validation G.V.	L - A	Oui ou Non	-
15.12	Alarme pesée	L	Oui ou Non	-
15.13	Mesure de charge externe	L - E	Oui ou Non	Non
15.14	Seuil de pesée	L - E	0 à 200 % Mn	50 % Mn
15.15	Vitesse limite	L - E	0 à 8000 min ⁻¹	3000 min ⁻¹
15.16	Survitesse à vide	L - A	Oui ou Non	-
15.17	Seuil limitation par palier	L - E	12 à 100 % Mn	33 % Mn
15.20	Choix de limitation	L - E	Sans palier ou Avec palier	Avec palier
15.21	Limitation petite vitesse	L - E	0 à 8000 min ⁻¹	50 min ⁻¹
15.22	Demande de petite vitesse	L - A	Oui ou Non	-

4.5.14.2 - Les paramètres du menu 15

15.01 : Validation pesée

Plage de variation : Oui ou Non

Réglage usine : Non

Non : la vitesse du moteur est limitée par le paramètre 02.83.

Oui : validation de cette fonction qui permet de limiter la vitesse du moteur en fonction du poids de la charge déterminé par calcul effectué par le variateur.

La vitesse maximum ne peut en aucun cas dépasser la valeur réglée en 02.83 ou 02.84.

Cette fonction doit être validée lorsque la vitesse maximum du moteur dépasse la vitesse nominale plaquée.

IMPORTANT : Il faut absolument que FWD (ou marche AV) soit validé en montée et RV (ou marche AR) soit validé en descente. Sinon il est nécessaire d'inverser le sens de rotation du moteur en croisant les phases U et W, sans oublier le signal codeur.

15.02 : Vitesse de pesée

Plage de variation : 0 à 8000 min⁻¹

Réglage usine : 1500 min⁻¹

Réglage de la vitesse du palier d'échantillonnage.

Après chaque décollage du frein, lorsque le moteur a atteint la vitesse réglée dans ce paramètre, on a un palier de vitesse qui permet au variateur de déterminer le poids de la charge en fonction des pertes mécaniques à partir du couple moteur.

La durée de ce palier est réglée dans 15.03.

Une rampe d'accélération différente de celle du menu 3 pour atteindre le palier est réglée dans 15.04.

15.03 : Tempo de pesée

Plage de variation : 0,2 à 0,99 s

Réglage usine : 0,4 s

Réglage de la durée du palier de vitesse d'échantillonnage. Voir explication de 15.02.

15.04 : Rampe de pesée

Plage de variation : 0,1 à 3200,0 s

Réglage usine : 20 s

Réglage de la rampe d'accélération pour atteindre le palier d'échantillonnage de la charge. Cette rampe est active après chaque démarrage utilisant le frein.

Variateur à contrôle vectoriel de flux sans ou avec retour UMV 3301

15.05 : B montée

Plage de variation : ± 25 % Mn

Réglage usine : 0

Ce réglage renseigne le variateur sur le couple d'entraînement de la mécanique (perte fixe) en montée.

Pour déterminer le couple, mettre une charge constituée par le crochet et le câble, donner un ordre de marche en montée à vitesse maximum, relever le couple en 04.50, et la valeur relevée sera ensuite programmée en 15.05.

15.06 : A montée

Plage de variation : 50 à 200

Réglage usine : 100

Ce réglage renseigne le variateur sur le coefficient de couple nécessaire pour soulever 100 % de charge.

Pour déterminer ce coefficient, ne pas valider 15.01, mettre en charge nominale, donner un ordre de marche en montée à vitesse nominale moteur, relever le couple en 04.50 et faire le calcul suivant :

$100 / \text{valeur lue en } 04.50 = \text{valeur à programmer en } 15.06$.

15.07 : B descente

Plage de variation : ± 25 % Mn

Réglage usine : 0

Ce réglage renseigne le variateur sur le couple d'entraînement de la mécanique (perte fixe) en descente.

Pour déterminer le couple, mettre une charge constituée par le crochet et le câble, donner un ordre de marche en descente à vitesse maximum, relever le couple en 04.50 et la valeur relevée sera ensuite programmée en 15.07.

15.08 : A descente

Plage de variation : 50 à 200

Réglage usine : 100

Ce réglage renseigne le variateur sur le coefficient de couple nécessaire pour retenir 100 % de charge.

Pour déterminer ce coefficient, ne pas valider 15.01, avoir la charge nominale, donner un ordre de marche en descente à vitesse nominale moteur, relever le couple en 04.50 et faire le calcul suivant :

$100/\text{valeur lue en } 04.50 = \text{valeur à programmer en } 15.08$.

15.10 : Couple client

Plage de variation : 0 à 300 % Mn

Dans ce paramètre, on peut lire le poids de la charge calculé par le variateur qui est exprimé en % du couple moteur. (La charge est le résultat du couple fourni par le moteur en 04.50, moins les pertes en montée et plus les pertes en descente).

15.11 : Validation G.V.

Plage de variation : Oui ou Non

Lorsque cette entrée est validée par une détection externe de la pesée, il autorise une grande vitesse égale à 15.15.

Voir explications de 15.14 et 15.13.

15.12 : Alarme pesée

Plage de variation : Oui ou Non

Oui : si 15.11 est validé alors que la comparaison pesée interne entre 15.10 et 15.14 n'autorise pas la grande vitesse réglée en 15.15, ce paramètre signale par "oui" qu'il y a une "alarme pesée".

Lorsque "alarme pesée" est active, la grande vitesse ne peut pas dépasser 50 % de la valeur réglée en 15.15.

Non : la pesée est connectée.

15.13 : Mesure de charge externe

Plage de variation : Oui ou Non

Réglage usine : Non

Oui : la grande vitesse validée par une pesée externe est autorisée (15.11) avec une surveillance de pesée interne élaborée par 15.10 et 15.14.

Non : la charge est calculée pour effectuer la limitation de vitesse.

15.14 : Seuil de pesée

Plage de variation : 0 à 200 % Mn

Réglage usine : 50 % Mn

La valeur réglée dans ce paramètre est comparée à 15.10. Lorsque le poids de la charge calculé par le variateur est supérieur et que 15.11 valide la grande vitesse, l'alarme pesée est active et la grande vitesse ne dépassera pas 50 % de 15.15.

Si le poids de la charge calculé par le variateur est inférieur et que 15.11 valide la grande vitesse, l'alarme pesée n'est plus active et la grande vitesse peut atteindre la valeur réglée en 15.15.

15.15 : Vitesse limite

Plage de variation : 0 à 8000min⁻¹

Réglage usine : 3000min⁻¹

Ce paramètre limite la grande vitesse qui ne peut en aucun cas dépasser les valeurs réglées en 02.83 et 02.84.

15.16 : Survitesse à vide

Plage de variation : Oui ou Non

Réglage usine : Non

Oui : lorsque ce paramètre est validé par une entrée logique, la grande vitesse limitée par 15.15 est augmentée de 10 %, à condition que le poids de la charge ne dépasse pas 12 % Mn en 15.10.

Il est nécessaire que le réglage de 02.83 et 02.84 autorise la survitesse.

Non : la vitesse maxi est 15.15.

15.17 : Seuil limitation par palier

Plage de variation : 12 à 100 % Mn

Réglage usine : 33 % Mn

Ce réglage fixe le seuil de pesée à partir duquel la vitesse est limitée par palier.

Le paramètre 15.20 = " avec palier ".

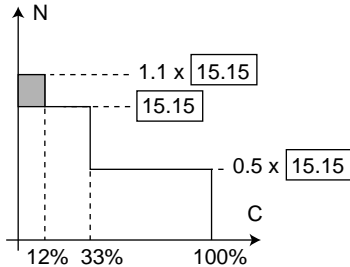
Variateur à contrôle vectoriel de flux sans ou avec retour UMV 3301

15.20 : Choix de limitation

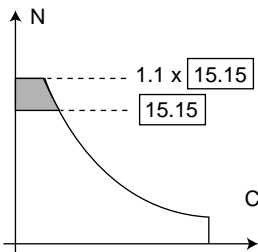
Plage de variation : Sans palier ou Avec palier

Réglage usine : Avec palier

Avec palier : le palier de vitesse autorisée est déterminé par le seuil de pesée réglé en 15.17.



Sans palier : la limitation de vitesse a l'allure d'une courbe en U en fonction du couple.



15.21 : Limitation petite vitesse

Plage de variation : 0 à 8000 min^{-1}

Réglage usine : 50 min^{-1}

Lorsque 15.22 est validé, la vitesse maximum du moteur est limitée à la valeur réglée en 15.21, qui ne peut en aucun cas dépasser les valeurs réglées en 02.83 et 02.84.

15.22 : Demande de petite vitesse

Plage de variation : Oui ou Non

Oui : ce paramètre sélectionne une deuxième limitation de vitesse maximum dont la valeur est réglée en 15.21.

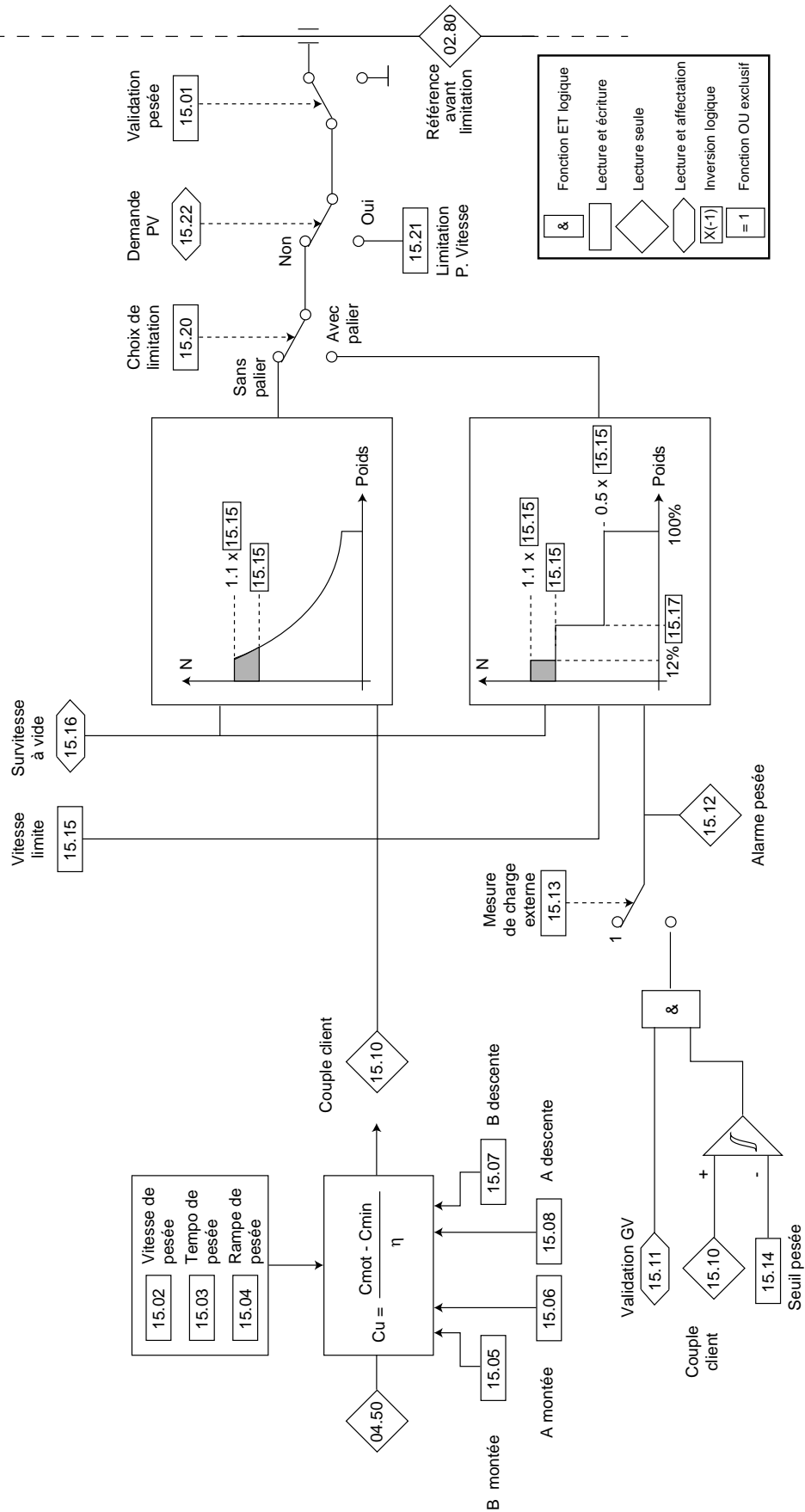
ATTENTION :

La limitation de vitesse en fonction de la pesée n'est plus active.

Non : la référence est dépendante de la charge.

Variateur à contrôle vectoriel de flux sans ou avec retour UMV 3301

4.5.14.3 - Synoptique menu 15



Variateur à contrôle vectoriel de flux sans ou avec retour UMV 3301

4.5.15 - Menu 16 : Mode redresseur

Ce menu concerne une application particulière et fait l'objet d'une instruction spécifique. Consulter LEROY-SOMER pour de plus amples renseignements.

ATTENTION :

Ne pas modifier les paramètres.

4.5.16 - Menu 17 : Option carte 2

En cours de développement.

4.5.17 - Menu 19 : Menu spécial

Ce menu concerne une application particulière et fait l'objet d'une instruction spécifique. Consulter LEROY-SOMER pour de plus amples renseignements.

ATTENTION :

Ne pas modifier les paramètres.

Variateur à contrôle vectoriel de flux sans ou avec retour UMV 3301

5 - DEFAUTS - DIAGNOSTIC

5.1 - Généralités

- Les informations relatives à l'état du variateur sont fournies par l'afficheur.
- Les défauts sont indiqués sous forme clignotante sur l'afficheur.

Les dix derniers défauts sont gardés en mémoire (même après une coupure du réseau) dans les paramètres 10.90 à 10.99.

- Les indications de l'état du variateur sont aussi fournies par l'afficheur.
- Des états de fonctionnement du variateur peuvent être facilement signalés par affectation à des relais ou sorties logiques.

5.2 - Signalisation des défauts

AFFICHAGE	PARAMÈTRE ASSOCIÉ	POINT DE CONTROLE	SOLUTION
Surtension - bus	10.48	- Inertie ramenée au moteur - Résistance de freinage optionnelle	<ul style="list-style-type: none"> • Adapter la décélération • Vérifier le dimensionnement • Paramétrage de 06.57, 06.58, 06.59
Surintensité	-	- Moteur associé - Paramétrage	<ul style="list-style-type: none"> • Vérifier le câblage • Moteur au calage • Vérifier les limitations menu 04
Déséquilibre I *	-	- Moteur associé	<ul style="list-style-type: none"> • Vérifier le câblage • Vérifier l'isolement du moteur
Th. variateur	-	- Refroidissement - Surcharge	<ul style="list-style-type: none"> • Contrôler la température ambiante • Vérifier le fonctionnement des ventilateurs du variateur • Nettoyer les ouïes des aérations • Vérifier le cycle de fonctionnement • Vérifier les limitations du menu 04
Th. résistance	-	- Résistance adaptée au cycle de freinage - Refroidissement	<ul style="list-style-type: none"> • Augmenter le temps de décélération • Vérifier le réglage de 06.58 et 06.59 • Contrôler la température ambiante • Vérifier la ventilation de la résistance
Alim. interne	-	- Bornier de contrôle	<ul style="list-style-type: none"> • Vérifier le câblage • Déconnecter tous les raccordements et vérifier les alimentations +10V, -10V, +24V
Processeur	-	- Câblage - Environnement	<ul style="list-style-type: none"> • Respecter les précautions de câblage du bornier de contrôle • Éloigner le variateur des sources de perturbations
Codeur	-	- Câblage - Environnement - Moteur - Programmation	<ul style="list-style-type: none"> • Vérifier le raccordement des voies et l'alimentation du codeur • Vérifier la continuité du câblage • Vérifier que le câble du codeur n'est pas soumis à des perturbations • Vérifier l'accouplement mécanique • Vérifier 01.31
Rupture codeur	-	- Câblage	<ul style="list-style-type: none"> • Vérifier la continuité • Vérifier la présence de toutes les voies
Processeur opt 1	-	- Mise en place - Adaptation	<ul style="list-style-type: none"> • Vérifier que l'option est bien implantée • Vérifier la programmation du menu 16
Processeur opt 2	-	- Mise en place - Adaptation	<ul style="list-style-type: none"> • Vérifier que l'option est bien implantée • Vérifier la programmation du menu 17
Extérieur	08.90	- Câblage - Programmation	<ul style="list-style-type: none"> • Vérifier la tension sur l'entrée logique défaut extérieur • Vérifier la logique de commande
Perte réseau	10.05	- Réseau et protections - Programmation	<ul style="list-style-type: none"> • Vérifier la tension du réseau • Vérifier le serrage des connexions de puissance • Vérifier la puissance du réseau • Vérifier 10.06, 10.07 • Vérifier les fusibles des cartes CEM, Interface et transfo-déclencheur

* A partir du calibre 180T.

Variateur à contrôle vectoriel de flux sans ou avec retour UMV 3301

AFFICHAGE	PARAMÈTRE ASSOCIÉ	POINT DE CONTROLE	SOLUTION
Manque phase	-	- Réseau et protections	<ul style="list-style-type: none"> • Vérifier la présence des 3 phases, les fusibles de protection, les organes de protection • Vérifier le serrage des connexions de puissance • Vérifier les fusibles de la carte CEM
ss-tension rés.	-	- Réseau	<ul style="list-style-type: none"> • Vérifier la tension du réseau • Vérifier la puissance du réseau
Surtension	-	- Réseau - Induction de lissage	<ul style="list-style-type: none"> • Vérifier la tension du réseau
ss-tension bus		- Réseau	<ul style="list-style-type: none"> • Vérifier la tension du réseau • Vérifier les connexions et la valeur
Th. moteur	10.09	- Programmation	<ul style="list-style-type: none"> • Vérifier les réglages de 01.21 à 01.29 et 01.40
Sonde C.T.P. moteur	10.10	- Câblage - Environnement	<ul style="list-style-type: none"> • Vérifier la continuité • Vérifier la température du moteur et la température ambiante • Vérifier la ventilation du moteur
Sens de rotation	10.15	- Câblage	<ul style="list-style-type: none"> • Vérifier l'ordre des 3 phases moteur
Phase moteur	10.16	- Câblage	<ul style="list-style-type: none"> • Vérifier les connexions moteur • Vérifier les enroulements moteur
Liaison RS 485	10.11	- Câblage - Programmation	<ul style="list-style-type: none"> • Vérifier la continuité et la conformité • Vérifier 13.01, 13.02 et 13.03
CDC - UMV	-	- SUB-D micro-console	<ul style="list-style-type: none"> • Vérifier la connexion • Vérifier le câble CD-CORD (option)
Rupture 4/20mA	10.13	- Câblage - Programmation	<ul style="list-style-type: none"> • Vérifier la continuité • Vérifier la valeur mini du signal • Vérifier que le réglage de 07.36 correspond au signal en AI3
Alarme 1 active	10.41	- Environnement - Programmation	<ul style="list-style-type: none"> • Vérifier la valeur surveillée • Vérifier 05.12, 05.14 et 05.16
Alarme 2 active	10.42	- Environnement - Programmation	<ul style="list-style-type: none"> • Vérifier la valeur surveillée • Vérifier 05.22, 05.24 et 05.26
Alarme 3 active	10.43	- Environnement - Programmation	<ul style="list-style-type: none"> • Vérifier la valeur surveillée • Vérifier 05.32, 05.34 et 05.36
Alarme 4 active	10.44	- Environnement - Programmation	<ul style="list-style-type: none"> • Vérifier la valeur surveillée • Vérifier 05.42, 05.44 et 05.46
IGBT	-	- Pont de puissance	<ul style="list-style-type: none"> • Vérifier la température • Tester le pont
Temps limite I	10.40	- Charge - Programmation	<ul style="list-style-type: none"> • Vérifier la charge et l'inertie • Vérifier la rampe d'accélération • Vérifier 05.02 • Vérifier les limitations du menu 04
Survitesse	02.83 - 02.84	- Vitesse moteur - Retour vitesse	<ul style="list-style-type: none"> • Vérifier les limitations • Charge entraînée • Vérifier le retour vitesse • Vérifier les fusibles (6) voir § 6.4.

Nota : Certains défauts n'apparaissent que si « Défaut mineur » ou « Défaut majeur » a été sélectionné dans le traitement. Un reset ne peut être effectué que lorsque la cause de défaut a disparu.

Variateur à contrôle vectoriel de flux sans ou avec retour UMV 3301

6 - MAINTENANCE

6.1 - Introduction et avertissement



• Le circuit de puissance est directement raccordé au réseau.

• Ne procéder à aucune intervention sur le variateur sans avoir ouvert manuellement le circuit d'alimentation des étages de puissance (sectionneur à fusibles ou disjoncteur) ou avoir ouvert le contacteur d'entrée KM et verrouillé manuellement la télécommande de KM. Ouvrir aussi le disjoncteur QF qui protège l'alimentation de l'électronique.

• Attendre 10 mn avant d'ouvrir les capots de protection.

• Après toute intervention, remettre en place les capots de protection.

Les opérations de maintenance et de dépannage des variateurs à effectuer par l'utilisateur sont extrêmement réduites. On trouvera ci-dessous, les opérations d'entretien courant ainsi que des méthodes simples destinées à vérifier le bon fonctionnement du variateur.

6.2 - Entretien

Tout variateur peut connaître des problèmes à la suite d'une exposition à une température trop élevée, à l'humidité, à l'huile, la poussière, ou après toute intrusion de matériaux d'origine externe.

Les circuits imprimés et leurs composants ne demandent normalement aucune maintenance. Contacter votre vendeur ou le réparateur agréé le plus proche en cas de problème.

NE PAS DEMONTER LES CIRCUITS IMPRIMES PENDANT LA PERIODE DE GARANTIE. CELLE-CI DEVIENDRAIT IMMEDIATEMENT CADUQUE.

Ne pas toucher les circuits intégrés ou le microprocesseur avec les doigts ou avec des matériels chargés ou sous tension. Reliez-vous à la terre, ainsi que le banc ou le fer à souder pour toute intervention sur les circuits.

Ne pas manipuler les circuits intégrés sur socle qui se trouvent sur le circuit imprimé de contrôle (risque de détérioration).

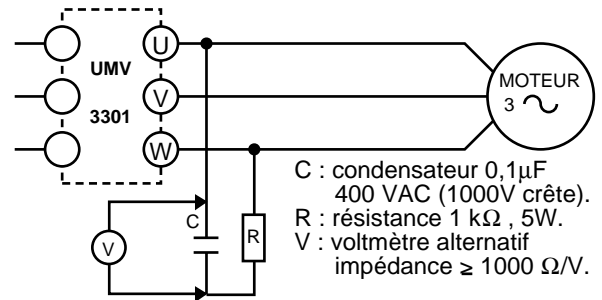
Vérifier périodiquement le serrage des raccords de puissance.

Si le stockage du variateur dépasse 12 mois, il faut impérativement mettre le variateur sous tension (électronique et puissance pendant 24 heures, tous les 6 mois).

6.3 - Mesures de tension, courant et puissance

6.3.1 - Mesure de la tension à la sortie du variateur

Les harmoniques dus au variateur font qu'il n'est pas possible de faire une mesure correcte de la tension à l'entrée du moteur avec un voltmètre de type classique. Cependant on peut obtenir une valeur approchée de la valeur de la tension efficace de l'onde fondamentale (celle qui influe sur le couple) en utilisant un voltmètre classique et le montage décrit sur la figure ci-dessous.



6.3.2 - Mesure du courant moteur

Le courant consommé par le moteur et le courant d'entrée du variateur peuvent être mesurés de façon approchée grâce à une pince de courant.

6.3.3 - Mesure de la puissance d'entrée et de sortie du variateur

Les puissances d'entrée et de sortie du variateur peuvent être mesurées en utilisant un appareil électrodynamique.

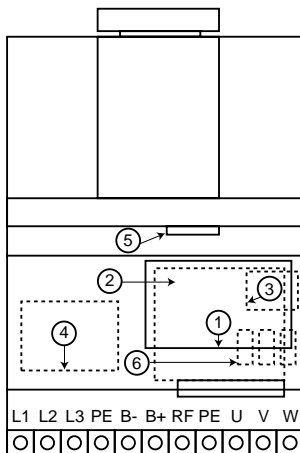
**Variateur à contrôle vectoriel
de flux sans ou avec retour
UMV 3301**

NOTES

Variateur à contrôle vectoriel de flux sans ou avec retour UMV 3301

6.4 - Pièces de rechange

6.4.1 - UMV 3301 75T à 265T et 75TH à 340TH



- ① Carte de contrôle
- ② Carte interface (fusibles : PEL002FA003 pour 75T à 265T)
- ③ Carte transfo-déclencheur (fusibles : PEL002FA003)
- ④ Carte CEM + fusibles mesures tensions entrée (fusibles : PEL010FU001 pour 75T à 265T
PEL010FU002 pour 75TH à 340TH)
- ⑤ Carte fusible bus (fusibles : PEL002FU004)
- ⑥ Carte fusible mesure tension sortie (fusibles : PEL002FA003 pour 180T à 265T
PEL002FU004 pour 75TH à 340TH)

Les cartes en pointillés sont situées derrière le support de la carte contrôle ①

UMV 3301 75T à 265T

Désignation	Code article	Calibre UMV 3301						
		75T	100T	120T	150T	180T	220T	265T
Carte de contrôle ①	PEF240NS000	1	1	1	1	1	1	1
Carte interface ②	PEF240NP000-2	1						
	PEF240NP000-3		1					
	PEF240NP000-4			1				
	PEF240NP000-5				1			
	PEF240NB001-1					1		
	PEF240NB001-2						1	
	PEF240NB001-3							1
Carte transfo. déclencheur ③	PEF240NW000	1	1	1	1	1	1	1
Carte CEM ④	PEF240NJ000	1	1	1	1	1	1	1
Carte fusible bus ⑤	PEF240NU000	1	1	1	1	1	1	1
Carte fusible mesures tensions ⑥	PEF240NK000					3	3	3
Module redresseur ♦	ESC106MM001	3	3					
	ESC160MM001			3	3			
	ESC250MM001					3	3	
	ESC430MD001							3
	ESC330MT001							3
Module redresseur + onduleur ♦	ESC075EI002	1						
	ESC100EI002		1					
	ESC120EI002			1				
	ESC150EI002				1			
	ESC180EI002					1		
	ESC220EI002						1	
	ESC265EI002							1
Résistance de précharge	RES047DH001	3	3	3	3			
	RES047PH005					1	1	1
Transfo. d'alimentation	TRF300CF001	1	1	1	1	1	1	1
Ecreteur de surtension	PEL550EC000	1	1	1	1	1	1	1
Capteur de courant	MES200CA001	2	2					
	MES300CA001			2	2			
Ventilateur	VEN230VN005	1	1					
	VEN230VN003			1	1	1	1	1
Fusible 6,3 x 32FA 2A - 660V	PEL002FU004	2	2	2	2	2	2	2
Fusible 6,3 x 32FA 10A - 400V	PEL010FU001	3	3	3	3	3	3	3
Fusible 6,3 x 32SA 2A - 400V	PEL002FA003	3	3	3	3	3	3	3

♦ Montage par un centre agréé LEROY-SOMER.

Variateur à contrôle vectoriel de flux sans ou avec retour UMV 3301

Options

Désignation	Code article	TUMV 100	TUMV 210	TUMV 220
Transistor de freinage	ESC145QI000	1		
	ESC300QI000		1	1
Carte de freinage	PEF240NC001	1		
	PEF240NC002		1	1

UMV 3301 75TH à 340TH

Désignation	Code article	Calibre UMV 3301							
		75TH	100TH	120TH	150TH	180TH	220TH	265TH	340TH
Carte de contrôle ①	PEF240NS100	1	1	1	1	1	1	1	1
Carte interface ②	PEF240NB101-1	1							
	PEF240NB101-2		1						
	PEF240NB101-3			1					
	PEF240NB101-4				1				
	PEF240NB101-5					1			
	PEF240NB101-6						1		
	PEF240NB101-C							1	
	PEF240NB101-7								1
Carte transfo. déclencheur ③	PEF240NW100	1	1	1	1	1	1	1	1
Carte CEM ④	PEF240NJ100	1	1	1	1	1	1	1	1
Carte fusible bus ⑤	PEF240NU100	1	1	1	1	1	1	1	1
Carte fusible mesures tensions ⑥	PEF240NK100	3	3	3	3	3	3	3	3
Module redresseur ♦	SKKH57/22E	3							
	SKKH72/22E		3						
	SKKH132/22			3	3				
	SKKH131/22					3	3		
	SKKH210/22							3	3
Module redresseur + onduleur ♦	ESC075EI100	1							
	ESC100EI100		1						
	ESC120EI100			1					
	ESC150EI100				1				
	ESC180EI100					1	1		
	ESC265EI100							1	
	ESC340EI100								1
Résistance de précharge	RES180PH002	1	1	1	1				
	RES047DH005					1	1	1	1
Transfo. d'alimentation	TRF300CF001	1	1	1	1	1	1	1	1
Ecreteur de surtension	PEL750EC001	1	1	1	1	1	1	1	1
Capteur de courant	MES200CA001	2	2						
	MES300CA001			2	2				
Ventilateur	VEN230VN003	1	1	1	1	1	1	1	1
Fusible 6,3 x 32FA 2A - 660V	PEL002FU004	5	5	5	5	5	5	5	5
Fusible 10 x 38FA 10A - 600V	PEL010FU002	3	3	3	3	3	3	3	3
Fusible 6,3 x 32SA 2A - 400V	PEL002FA003	2	2	2	2	2	2	2	2

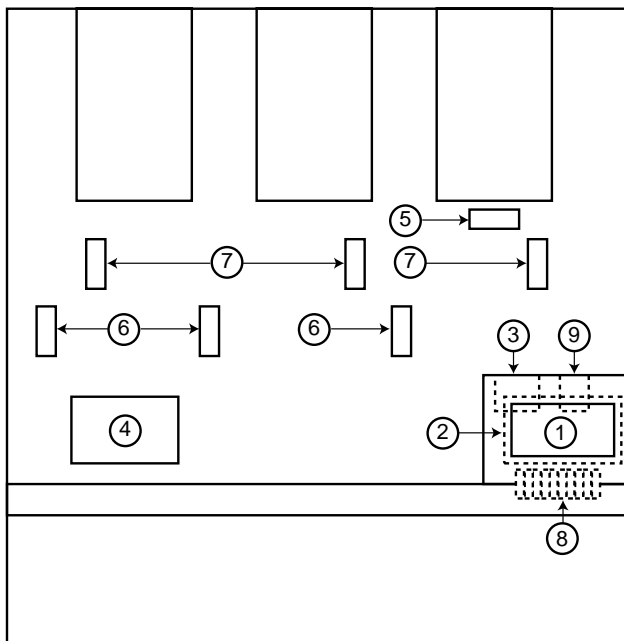
♦ Montage par un centre agréé LEROY-SOMER.

Options

Désignation	Code article	TH UMV 85	TH UMV 175
Transistor de freinage	ESC200QI000	1	
	ESC380QI000		1
Carte de freinage	PEF240NC101	1	
	PEF240NC102		1

Variateur à contrôle vectoriel de flux sans ou avec retour UMV 3301

6.4.2 - UMV 3301 270T à 600T et 400TH à 700TH



- ① Carte de contrôle
- ② Carte interface
- ③ Carte transfo-déclencheur (fusibles : PEL002FA003)
- ④ Carte CEM
- ⑤ Carte fusible BUS (fusibles : PEL002FU004)
- ⑥ Carte fusible mesure tension sortie (fusibles : PEL002FA003)
- ⑦ Carte fusible mesure tension entrée (fusibles : PEL008FA004)
- ⑧ Fusibles protections transfo (fusible : PEL004FG000)
- ⑨ Carte alimentation OCP2 (UMV ≥ 400T)

UMV 3301 270T à 600T

Désignation	Code article	Calibre UMV 3301				
		270T	340T	400T	470T	600T
Carte de contrôle ①	PEF240NS000	1	1	1	1	1
Carte interface ②	PEF240NB001	1	1	1	1	1
Carte transfo. déclencheur ③	PEF240NW000	1	1	1	1	1
Carte CEM ④	PEF240NL000	1	1	1	1	1
Carte fusible BUS ⑤	PEF240NK000	2	2	4	4	4
Carte fusible mesure tension sortie ⑥	PEF240NK000	3	3	3	3	3
Carte fusible mesure tension entrée ⑦	PEF240NK000	3	3	3	3	3
Carte alimentation OCP2 ⑨	PEF249NA000	-	-	1	1	1
Module onduleur redresseur VF	ESC270EI002	3				
	ESC340EI002		3			
	ESC400EI002			3		
	ESC470EI002				3	
	ESC600EI002					3
Ventilation forcée	VEN230VM006	3				
	VEN230VM007		3	3	3	3
Résistance de précharge	RES018PH001					
Fusible FU 6,3 x 32 2A SA	PEL002FA003	5	5	5	5	5
Fusible FU 6,3 x 32 2A	PEL002FU004	2	2	4	4	4
Fusible FA 6,3 x 32 8A	PEL008FA004	3	3	3	3	3
Fusible 10 x 38 AM 4A ⑧	PEL004FG000	10	10	10	10	10

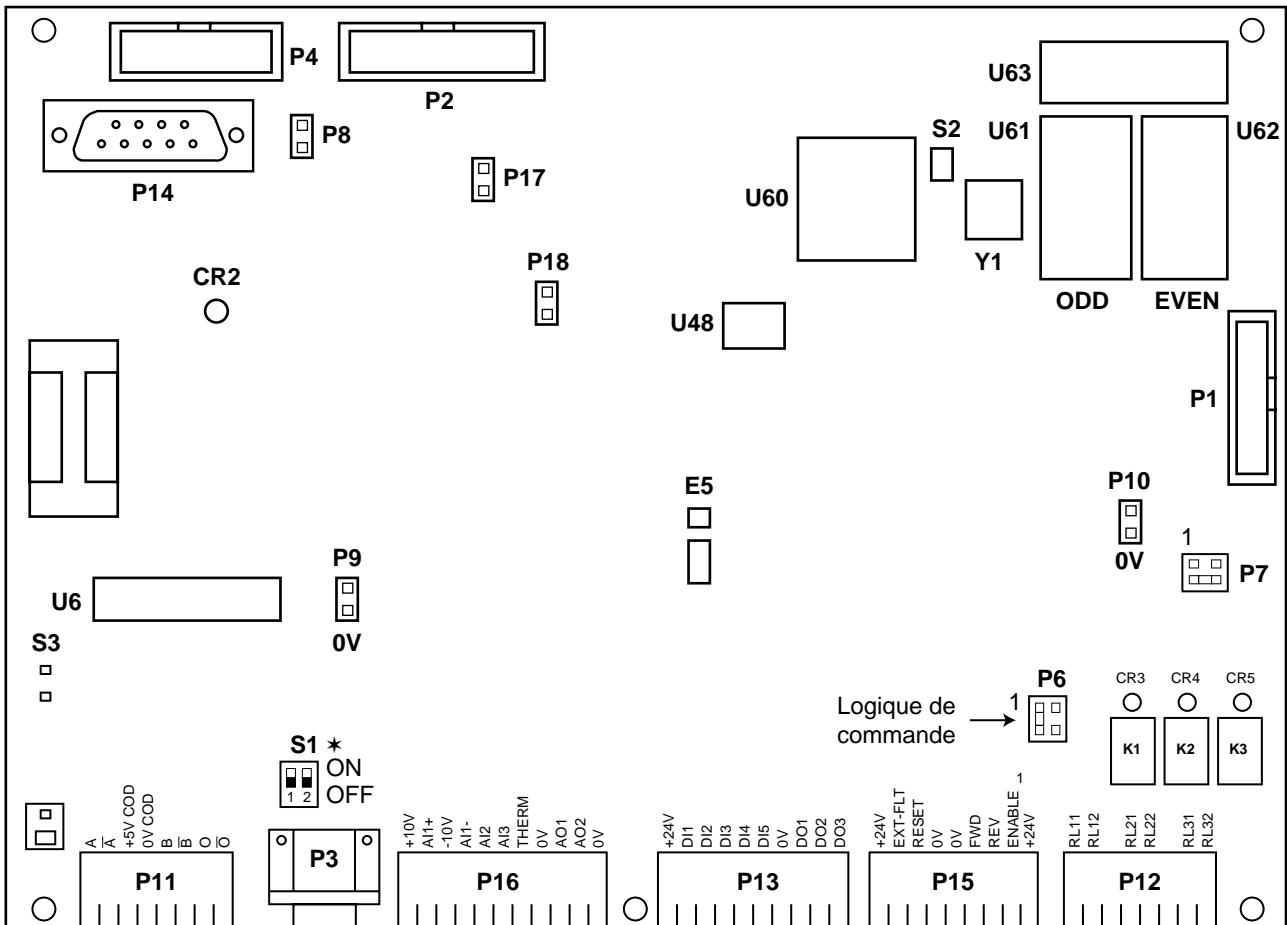
Variateur à contrôle vectoriel de flux sans ou avec retour UMV 3301

UMV 3301 400TH à 700TH

Désignation	Code article	Calibre UMV 3301			
		400TH	470TH	600TH	700TH
Carte de contrôle ①	PEF240NS100	1	1	1	1
Carte interface ②	PEF240NB101	1	1	1	1
Carte transfo. déclencheur ③	PEF240NW100	1	1	1	1
Carte CEM ④	PEF240NL100	1	1	1	1
Carte fusible BUS ⑤		2	4	4	4
Carte fusible mesure tension sortie ⑥		3	3	3	3
Carte fusible mesure tension entrée ⑦		3	3	3	3
Carte alimentation OCP2 ⑧	PEF249NA000	-	1	1	1
Module onduleur redresseur VF	ESC400EI				
	ESC470EI		3		
	ESC600EI			3	
	ESC700EI				3
Ventilation forcée	VEN230VM007	3	3	3	3
Résistance de précharge		1	1	1	1
Fusible FU		3	3	3	3
Fusible FU		2	4	4	4
Fusible FA		3	3	3	3
Fusible ⑨		4	4	4	4

Variateur à contrôle vectoriel de flux sans ou avec retour UMV 3301

6.4.3 - Carte de contrôle Implantation des principaux composants



- * **S1** ON/OFF : la résistance de terminaison est dimensionnée pour une connexion 4 fils
- S1** ON/OFF : la résistance de terminaison est dimensionnée pour une connexion 2 fils

Variateur à contrôle vectoriel de flux sans ou avec retour UMV 3301

7 - EXTENSIONS DE FONCTIONNEMENT

7.1 - Les modules de freinage

Ils sont montés en usine à l'intérieur des variateurs UMV 3301. Ils sont composés d'un transistor IGBT et d'un circuit de contrôle.

Caractéristiques

Calibre	Module de freinage	Courant crête	Courant permanent	Valeur minimum de la résistance associée
UMV 3301		(A)	(A)	(Ω)
75T et 100T	T - UMV 100	100	60	7,2
120T et 150T	T - UMV 210	210	100	3,5
180T à 265T	T - UMV 220	210	100	3,5
270T et 340T	T - UMV 300	305	245	2,35
400T à 600T	Consulter LEROY-SOMER			
75TH à 150TH	TH - UMV 85	85	60	13
180TH à 340TH	TH - UMV 175	175	100	6,5

Pour le choix des résistances de freinage des calibres 75TH à 340TH, consulter LEROY-SOMER.

7.2 - Les résistances de freinage (RF)

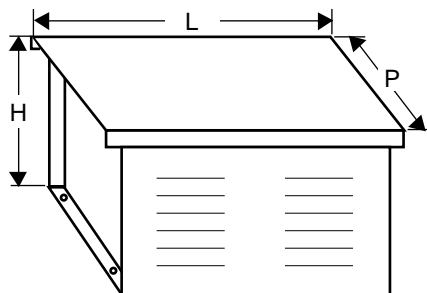
7.2.1 - Caractéristiques électriques

RF	Valeur ohmique (Ω)	Puissance thermique (kW)	Puissance crête (kW)	Courant efficace (A)*	Constante thermique (s)**
27500T	10	27,5	51,8	52	180
37500T	5	37,5	103	87	180
55000T	5	55	103	105	180
75000T	3,5	75	148	146	180
110000T	2,35	110	220	216	180

* Calibrage du relais thermique en série dans la résistance.

** Paramétrage de 06.59.

7.2.2 - Caractéristiques mécaniques



RF	L	P	H
27500T	670	480	630
37500T	970	580	710
55000T	970	580	860
75000T	970	680	1010
110000T	1270	680	1010

Variateur à contrôle vectoriel de flux sans ou avec retour UMV 3301

7.3 - Les filtres RFI

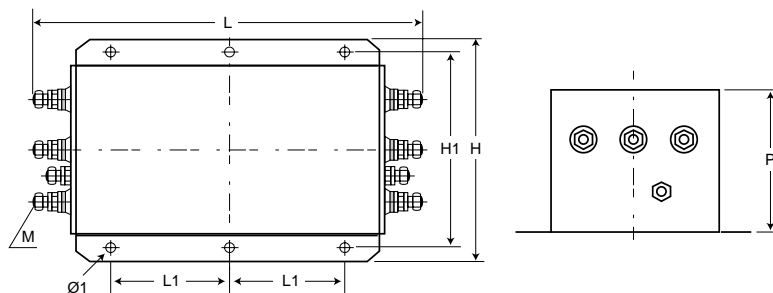
7.3.1 - Caractéristiques électriques

Type	Courant nominal (A)	Courant de fuite (mA) *	Pertes (W)
FLT 3359 HV - 180	180	< 6	38
FLT 3359 HV - 250	250	< 6	57
FLT 3359 HV - 320	320	< 6	40
FLT 3359 HV - 400	400	< 6	50
FLT 3359 HV - 600	600	< 6	65
FLT 3359 HV - 1000	1000	< 6	91
FLT 3359 HV - 1600	1600	< 6	180

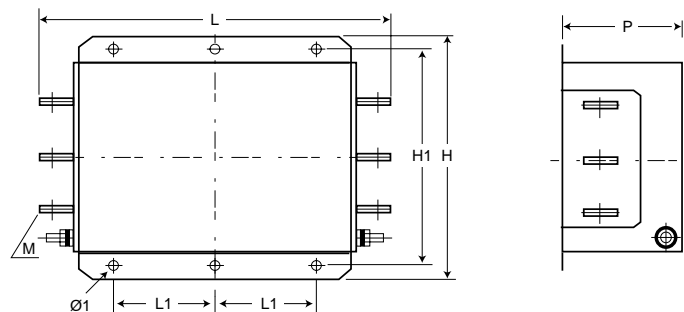
* Réseau 500Vca - 50Hz

7.3.2 - Caractéristiques

• FLT 3359 HV - 180 et FLT 3359 HV - 250



• FLT 3359 HV - 320 à FLT 3359 HV - 1600



Type	Dimensions (mm)						Masse (kg)
	L	L1	H	H1	P	Ø1	
FLT 3359 HV - 180	-	120	210	185	120	12	6,5
FLT 3359 HV - 250	-	120	230	205	125	12	7
FLT 3359 HV - 320	386	120	260	235	115	12	10,5
FLT 3359 HV - 400	386	120	260	235	115	12	10,5
FLT 3359 HV - 600	386	120	260	235	135	12	11
FLT 3359 HV - 1000	456	145	280	255	170	12	18
FLT 3359 HV - 1600	586	170	300	275	160	12	27

Variateur à contrôle vectoriel de flux sans ou avec retour UMV 3301

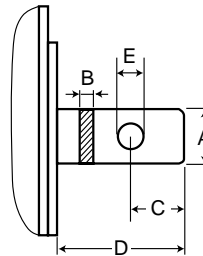
Raccordement

La connection de terre se fait par un écrou M12, les connections entrées et sorties sur des bornes (dimensions suivant calibre - voir tableau ci-dessous).

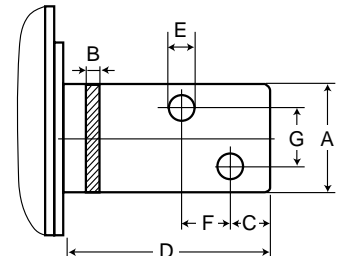
Dimensions	Type du FLT 3359 HV				Tol. mm
	320 & 400	600	1000	1600	
A	25	25	40	60	±0.1
B	6	8	8	10	±0.1
C	15	15	20	17	±0.5
D	40	40	50	90	±1.5
E	10,5	10,5	14	14	±0.2
F	-	-	-	26	±0.2
G	-	-	-	26	±0.2

Toutes les dimensions sont en mm.

FLT 3359 HV - 320
à
FLT 3359 HV - 1000



FLT 3359 HV - 1600



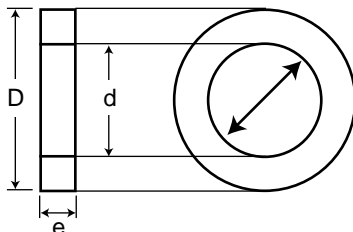
7.4 - Les Ferrites

Elles se câblent directement en sortie du variateur (bornes U, V, W) et permettent de diminuer les courants de fuites ainsi que les perturbations émises.

• Câblage

Les Ferrites doivent être câblées au plus près du moduleur.

• Dimensions



	Dimensions en mm		
	D	d	e
FAP038FE001	63	38	25
FAP055FE001	100	55	20

7.5 - Kit de ventilation forcée

Les UMV 3301 180T et 220T peuvent recevoir un kit permettant de prendre l'air frais à l'extérieur de l'armoire et de le refouler.

7.6 - Option raccordement

Les UMV 3301 270T à 600T peuvent recevoir une option comprenant un sectionneur, un contacteur de puissance et l'option filtre RFI pour alimenter l'UMV.

Elle se présente sous la forme d'un élément d'armoire de 600 mm venant se fixer contre l'armoire de l'UMV 3301.

7.7 - Logiciel de paramétrage PEGASE

Il permet grâce à la liaison série et une interface RS 232/RS 485 d'avoir accès à tous les paramètres des moduleurs UMV 3301 à partir d'un PC.

Il est particulièrement adapté à la programmation répétitive des variateurs.

**Variateur à contrôle vectoriel
de flux sans ou avec retour
UMV 3301**

NOTES

Variateur à contrôle vectoriel de flux sans ou avec retour UMV 3301

8 - RECAPITULATIF DES RÉGLAGES

Type UMV	Calibre	Logiciel	N° de série	Type moteur	N° moteur	Mise en service

Paramètre	Libellé	Réglage usine	Réglage le :	Réglage le :
01.01	Pilotage	Boucle ouverte		
01.02	Fréquence de base	50Hz		
01.03	Fréquence de découpage	2,5kHz		
01.04	Demande de surcouple	Fort		
01.21	Puissance nominale moteur	Voir tableau		
01.23	Fréquence nominale moteur	50Hz		
01.24	Vitesse nominale moteur	Voir tableau		
01.25	Tension nominale moteur	T : 400V ; TH : 690V		
01.26	Courant nominal moteur	Voir tableau		
01.27	Cosinus ϕ moteur	Voir tableau		
01.28	C max/C nominal moteur	Voir tableau		
01.29	Ventilation moteur	Auto-ventilé		
01.30	Protection moteur par thermistance	Non		
01.31	Points par tour codeur	1024		

MENU UTILISATEUR

02.50	Référence vitesse CDC - UMV	0		
02.02	Origine référence vitesse	Bornier		
06.01	Origine de la commande	Bornier		
06.03	Démarrage	Commandé		
10.02	Reset	Commandé		
06.05	Reprise à la volée	Non		
10.06	Seuil de sous-tension réseau	300V		
10.07	Tempo réseau	0,50s		
07.17	Etalonnage du 100 % AI1	1500		
07.36	Sélection référence AI3	4/20mA		
07.33	Etalonnage du 0 % AI3	0		
07.34	Etalonnage 100 % AI3	1500		
02.21	Référence vitesse VP1	1500 min ⁻¹		
02.22	Référence vitesse VP2	1000 min ⁻¹		
02.23	Référence vitesse VP3	750 min ⁻¹		
02.81	Limitation minimum horaire	0		
02.83	Limitation maximum horaire	1500 min ⁻¹		
02.91	Saut de vitesse 1	0		
02.94	Largeur de saut 1	0		
02.70	2 sens de marche	Validé		
03.10	Rampe accélération principale 1	20,0s		
03.30	Rampe décélération principale 3	20,0s		



Variateur à contrôle vectoriel de flux sans ou avec retour UMV 3301

Paramètre	Libellé	Réglage usine	Réglage le :	Réglage le :
07.29	Affectation AI2	Aucune		
07.27	Etalonnage 100 % AI2	100		
04.36	Limitation couple 2 moteur	110 % Mn		
05.12	Alarme 1 seuil	0		
05.22	Alarme 2 seuil	1500		
07.52	Sélection type AO1	4/20mA		
07.57	Etalonnage du 100 % AO1	150		
07.62	Sélection type AO2	4/20mA		
07.67	Etalonnage du 100 % AO2	1800		
04.04	Stabilité	4,0		

02.02	Origine de la référence vitesse	Bornier		
02.03	Validation référence RS 485	Non		
02.13	Référence vitesse additionnelle	0		
02.14	Sélection N° 1 - N° 2	Référence vitesse N°1		
02.15	Sélection sommation	Non		
02.21	Référence VP1	1500 min⁻¹		
02.22	Référence VP2	1000 min⁻¹		
02.23	Référence VP3	750 min⁻¹		
02.24	Référence VP4	3000 min ⁻¹		
02.25	Référence VP5	900 min ⁻¹		
02.26	Référence VP6	1200 min ⁻¹		
02.27	Référence VP7	1800 min ⁻¹		
02.33	Fonction + vite / - vite	Dévalidé		
02.34	Sensibilité du + vite/- vite	100 s ⁻¹		
02.35	Mémorisation + vite/- vite	Non		
02.40	Référence marche par impulsions	150 min ⁻¹		
02.44	Verrouillage référence nulle par impulsions	Non		
02.50	Référence vitesse CDC-UMV	0		
02.70	2 sens de marche	Validé		
02.81	Limite mini horaire	0		
02.82	Limite mini anti-horaire	0		
02.83	Limite maxi horaire	1500 min⁻¹		
02.84	Limite maxi anti-horaire	1500 min ⁻¹		
02.85	Sélection symétrie	Oui		
02.91	Vitesse saut 1	0		
02.92	Vitesse saut 2	0		
02.93	Vitesse saut 3	0		
02.94	Largeur du saut 1	0		
02.95	Largeur du saut 2	0		
02.96	Largeur du saut 3	0		

Variateur à contrôle vectoriel de flux sans ou avec retour UMV 3301

Paramètre	Libellé	Réglage usine	Réglage le :	Réglage le :
03.03	Référence additionnelle non rampée	0		
03.04	Vitesse de démarrage	0		
03.05	Sélection rampe spéciale	Non		
03.06	Arrondi rampe spéciale	10		
03.07	Rampe	Déverrouillée		
03.08	By-pass des rampes	Non		
03.09	Mode des rampes principales	1		
03.10	Rampe principale 1	20,0s		
03.11	Rampe principale 2	20,0s		
03.12	Seuil de vitesse à l'accélération	8000 min ⁻¹		
03.15	Accélération/décélération programmation associée	Oui		
03.16	Vitesses et rampes programmables associées	Oui		
03.21	Rampe d'accélération 1/5	20,0s		
03.22	Rampe d'accélération 2/6	20,0s		
03.23	Rampe d'accélération 3/7	20,0s		
03.28	Rampe d'accélération impulsion	10,0s		
03.30	Rampe principale n°3	20,0s		
03.31	Rampe principale n°4	20,0s		
03.32	Seuil de vitesse en décélération	0		
03.41	Rampes de décélération 1/5	20,0s		
03.42	Rampes de décélération 2/6	20,0s		
03.43	Rampes de décélération 3/7	20,0s		
03.48	Rampe de décélération impulsions	10,0s		
03.50	Type de rampe spéciale	en S		

04.03	Performance dynamique	1,0		
04.04	Stabilité	4,0		
04.05	Gradient sur couple	10,00 %/ms		
04.10	Référence couple	0		
04.11	Type de contrôle	Vitesse		
04.12	Sélection couple nul	Non		
04.13	Offset de couple	0		
04.14	Sélection offset de couple	0		
04.34	Limite couple 1 en moteur	150,0 % Mn		
04.35	Temporisation limite 1 --> 2	60 s		
04.36	Limite couple 2 en moteur	110,0 % Mn		
04.37	Limite couple en générateur	120,0 % Mn		
04.38	Sélection limitation I généré = I moteur	Oui		
04.39	Passage Limite 1 --> Limite 2	04.35		
04.41	Stabilité courant	4		



Variateur à contrôle vectoriel de flux sans ou avec retour UMV 3301

Paramètre	Libellé	Réglage usine	Réglage le :	Réglage le :
04.46	Economiseur d'énergie	Non		
04.69	Seuil adaptation vitesse moteur	360V		
04.71	Tension maxi Bus continu	650V		

05.02	Seuil temps en limite de courant	60s		
05.10	Source alarme 1	04.01		
05.12	Alarme 1 seuil	0		
05.13	Alarme 1 hystérésis	20		
05.14	Alarme 1 type	Sous niveau		
05.15	Alarme 1 masquage	60s		
05.16	Alarme 1 temporisation	0s		
05.20	Source alarme 2	04.01		
05.22	Alarme 2 seuil	1500		
05.23	Alarme 2 hystérésis	20		
05.24	Alarme 2 type	Surniveau		
05.25	Alarme 2 masquage	60s		
05.26	Alarme 2 temporisation	0		
05.30	Source alarme 3	Aucune affectation		
05.32	Alarme 3 seuil	0		
05.33	Alarme 3 hystérésis	10		
05.34	Alarme 3 type	Surniveau		
05.35	Alarme 3 masquage	60s		
05.36	Alarme 3 temporisation	10s		
05.40	Source alarme 4	Aucune affectation		
05.42	Alarme 4 seuil	0		
05.43	Alarme 4 hystérésis	10		
05.44	Alarme 4 type	Surniveau		
05.45	Alarme 4 masquage	60s		
05.46	Alarme 4 temporisation	10s		
05.52	Période alarme 5	9999 h		
05.54	Alarme 5 déclenchée	-		
05.55	Période alarme 6	9999 h		
05.57	Alarme 6 déclenchée	-		

06.01	Origine de la commande	Bornier		
06.02	Temporisation au démarrage	0		
06.03	Démarrage	Commandé		
06.04	Tempo reprise à la volée	2s		
06.05	Reprise à la volée	Non		
06.06	Verrouillage à référence nulle	Non		
06.07	Démarrage semi-manuel	Non		

Variateur à contrôle vectoriel de flux sans ou avec retour UMV 3301

Paramètre	Libellé	Réglage usine	Réglage le :	Réglage le :
06.10	Type de Boost	Fixe		
06.11	Niveau du boost	0		
06.12	Type de loi	Fixe		
06.40	Surcouple au démarrage	0		
06.41	Temps d'installation du flux	250 ms		
06.42	Flux à l'arrêt	Non		
06.43	Durée du flux	10s		
06.44	Type fonctionnement rotor bloqué	Couple fixe		
06.50	Présence frein	Non		
06.51	Courant mini à la montée du frein	0		
06.52	Vitesse à la retombée du frein	0		
06.53	Frein temps de montée	0,10s		
06.54	Frein temps de retombée	0,10s		
06.57	Présence résistance de freinage	Non		
06.58	Puissance de freinage (S1)	0		
06.59	Constante de temps résistance	180s		
06.62	Mode d'arrêt	Sur rampe		
06.63	Mode d'arrêt 1 (prioritaire)	Roue libre		
06.64	Mode d'arrêt défauts mineurs	Sur rampe		
06.71	Réglage petite vitesse temporisée	150 min ⁻¹		
06.72	Durée de fonctionnement en petite vitesse	5,0 s		
06.73	Vitesse de début d'injection D.C.	150 min ⁻¹		
06.74	Niveau d'injection	100 % In		
06.75	Durée d'injection	5 s		

07.11	Offset AI1	0		
07.12	Sélection offset AI1	Non		
07.13	Talon mini AI1	0		
07.14	Talon maxi AI1	100,00 %		
07.15	Entrée AI1 polarité	Bipolaire		
07.17	Etalonnage du 100 % AI1	1500		
07.19	Affectation AI1	Vitesse n°1		
07.21	Offset AI2	0		
07.22	Sélection offset AI2	Non		
07.23	Talon mini AI2	0		
07.24	Talon maxi AI2	100,00 %		
07.25	Entrée AI2 polarité	Bipolaire		
07.27	Etalonnage du 100 % AI2	100		
07.29	Affectation AI2	Aucune		
07.33	Etalonnage du 0 % AI3	0		



Variateur à contrôle vectoriel de flux sans ou avec retour UMV 3301

Paramètre	Libellé	Réglage usine	Réglage le :	Réglage le :
07.34	Etalonnage du 100 % AI3	1500		
07.35	Inversion entrée AI3	Non		
07.36	Sélection référence AI3	4/20 mA		
07.39	Affectation AI3	Vitesse n°2		
07.51	Conversion signal AO1	Non		
07.52	Sélection type AO1	4 - 20 mA		
07.53	Lissage sortie AO1	2		
07.57	Etalonnage du 100 % AO1	150		
07.59	Source du signal AO1	04.42		
07.61	Conversion signal AO2	Non		
07.62	Sélection type AO2	4 - 20 mA		
07.63	Lissage sortie AO2	2		
07.67	Etalonnage du 100 % AO2	1800		
07.69	Source du signal AO2	04.01		

08.11	Affectation de DI1	Sélection 1VP		
08.12	Inversion de l'entrée DI1	Non		
08.21	Affectation de DI2	Sélection 3VP		
08.22	Inversion de l'entrée DI2	Non		
08.31	Affectation de DI3	Arrêt 1		
08.32	Inversion de l'entrée DI3	Non		
08.41	Affectation de DI4	Sélection réf. N1-N2		
08.42	Inversion de l'entrée DI4	Non		
08.51	Affectation de DI5 logique	Verrouillage rampe		
08.52	Inversion de l'entrée DI5	Non		
08.56	Mise à l'échelle DI5	1,00		
08.58	Mode entrée DI5	Entrée logique		
08.59	Affectation de DI5 impulsions	Aucune		
08.61	Affectation entrée REV	Marche arrière/Stop		
08.62	Inversion entrée REV	Non		

09.11	Source 1 de RL1	Etat alarme 1		
09.12	Inversion Source 1 de RL1	Non		
09.13	Source 2 de RL1	Aucune affectation		
09.14	Inversion source 2 de RL1	Non		
09.15	Inversion relais RL1	Oui		
09.16	Tempo relais RL1	2 s		
09.17	Relais RL1 sélection	Source simple		
09.21	Source 1 de RL2	Sortie UMV 3301		
09.22	Inversion source 1 de RL2	Non		
09.23	Source 2 de RL2	Aucune affectation		

Variateur à contrôle vectoriel de flux sans ou avec retour UMV 3301

Paramètre	Libellé	Réglage usine	Réglage le :	Réglage le :
09.24	Inversion source 2 de RL2	Non		
09.25	Inversion relais RL2	Non		
09.26	Tempo relais RL2	2,0 s		
09.27	Relais RL2 sélection	Source simple		
09.31	Source de DO1	Limitation I atteinte		
09.32	Inversion source DO1	Non		
09.36	Tempo sortie DO1	2,0 s		
09.41	Source de DO2	Défaut UMV		
09.42	Inversion source DO2	Oui		
09.46	Tempo sortie DO2	2,0 s		
09.51	Source information logique DO3	Etat alarme 2		
09.52	Inversion source DO3	Non		
09.56	Tempo sortie DO3	2,0 s		

10.01	Origine du reset	Bornier + CDC-UMV + RS 485		
10.02	Mode de reset	Commandé		
10.03	Nombre de reset autorisés	3		
10.04	Temporisation reset auto	10,0 s		
10.05	Défaut réseau	Défaut majeur		
10.06	Seuil de sous tension réseau	300V		
10.07	Tempo défaut réseau	0,50 s		
10.09	Défaut thermique moteur	Défaut mineur		
10.10	Défaut C.T.P. moteur	Défaut mineur		
10.11	Défaut liaison série RS 485	Défaut mineur		
10.12	Défaut CDC - UMV	Dévalidé		
10.13	Traitement rupture 4 - 20mA	Dévalidé		
10.15	Surveillance sens de rotation	Dévalidé		
10.16	Coupage phase moteur	Dévalidé		
10.20	Temps en limite de courant	Dévalidé		
10.21	Affectation alarme 1	Dévalidé		
10.22	Affectation alarme 2	Dévalidé		
10.23	Affectation alarme 3	Dévalidé		
10.24	Affectation alarme 4	Dévalidé		

12.11	Seuil N° 1 source	04.01		
12.12	Niveau du seuil N° 1	9999		
12.13	Hystérésis seuil N° 1	2		
12.14	Inversion seuil N° 1	Non		
12.15	Destination seuil N° 1	Aucune		



Variateur à contrôle vectoriel de flux sans ou avec retour UMV 3301

Paramètre	Libellé	Réglage usine	Réglage le :	Réglage le :
12.21	Seuil N° 2 source	04.01		
12.22	Niveau du seuil N° 2	9999		
12.23	Hystérésis seuil N° 2	2		
12.24	Inversion seuil N° 2	Non		
12.25	Destination seuil N° 2	Aucune		

13.01	Adresse liaison série	11		
13.02	Vitesse	9600 bauds		
13.03	Parité	Impaire		
13.04	Liaison série surveillance	Non		
13.05	Période de surveillance	10		
13.06	Liaison série autotest	Non		
13.08	Mode de paramétrage	CDC-UMV		
13.10	Commande MODBUS	MODBUS		
13.11	Inhibition commande MODBUS	Non		

14.21	Référence P.I.D. programmable 1	0		
14.22	Référence P.I.D. programmable 2	0		
14.23	Référence P.I.D. programmable 3	0		
14.25	Rampe P.I.D.	600,0 s ⁻¹		
14.31	Inversion retour P.I.D	Non		
14.32	Source P.I.D	-		
14.41	Gain P.I.D. proportionnel	10		
14.42	Gain P.I.D. intégral	10		
14.43	Gain P.I.D. dérivé	0		
14.44	Limitation basse P.I.D.	0		
14.45	Limitation haute P.I.D.	8000		
14.46	Verrouillage intégrale P.I.D.	Non		
14.47	Mise à l'échelle sortie P.I.D.	1,00		
14.48	Sommation retour P.I.D.	Non		
14.49	Référence additionnelle P.I.D.	0		
14.50	Validation P.I.D.	Non		
14.51	Condition programmable	Toujours validé		
14.52	Inversion condition programmable	Non		
14.60	Affectation du P.I.D.	Aucune		

15.01	Validation pesée	Non		
15.02	Vitesse de pesée	1500 min ⁻¹		
15.03	Tempo de pesée	0,4 s		
15.04	Rampe de pesée	20 s		
15.05	B montée	0		

Variateur à contrôle vectoriel de flux sans ou avec retour UMV 3301

Paramètre	Libellé	Réglage usine	Réglage le :	Réglage le :
15.06	A montée	100		
15.07	B descente	0		
15.08	A descente	100		
15.13	Mesure de charge externe	Non		
15.14	Seuil de pesée	50 % Mn		
15.15	Vitesse limite	3000 min ⁻¹		
15.17	Seuil limitation par palier	33 % Mn		
15.20	Choix de limitation	Avec palier		
15.21	Limitation petite vitesse	50 min ⁻¹		



**Variateur à contrôle vectoriel
de flux sans ou avec retour
UMV 3301**

NOTES



MOTEURS LEROY-SOMER 16015 ANGOULÊME CEDEX - FRANCE

RCS ANGOULÊME N° B 671 820 223
S.A. au capital de 131 910 700 F

	DOSSIER TECHNIQUE	Classement : 3301/3	
	GESTION D'EVOLUTION DE LA NOTICE UMV 3301 Installation et maintenance réf. 2335 - 4.33	Révision : C du : 15/06/00	Page : 1/4 Chap. : 5
DEPARTEMENT DEI		DOCUMENT type : T412 T010	

Version	Nature de l'évolution	Paragraphes concernés
HE/AB - 30.03.96	Notice de base	
Additif HE/AB 14.05.96	• Modifications de la carte de régulation qui passe d'indice NA à l'indice NG	3.2.3 - 3.2.4 - 3.5
Additif HE/AB 08.07.96	• Modification du bornier de puissance du 75 T au 150T	3.2.2
a - 5.96	• Produit spécifique avec version 6.25 non qualifiée, appelée 6.22	
b - 10.96	• Version 6.25 qualifiée - Introduction des calibres >220T • 12 paramètres supplémentaires dans le menu utilisation	tous les paragraphes se rapportant au hard 4.4
c - 4.97	• Résistances de freinage modifiées • Corrections d'erreur sur la notice	7.2 7.2
d - 1.98	• Modifications mécaniques des calibres 75T à 150T • Modifications des modules de freinage • Introduction du filtre FLT 359.1200 • Suppression des self MC et introduction des ferrites • Modification du raccordement de l'option paramétrage (Pégase) • Modifications pièces de rechange	1.5 - 2.2 - 2.4 - 2.5 3.21.1 - 3.2.2.1 1.3.4 - 7.1 3.3.6.2 - 7.3 3.3.6.1 - 7.4 3.2.5.2 6.4.1 - 6.4.2
e - 6.99	• Mise à jour page d'avertissement • Evolution version logicielle • Modification plage de vitesse • Adjonction d'un calibre 265T • Modification I_{max} 270T, 470T, 600T • Modification caractéristiques de l'inductance de lissage sur UMV 180T à 470T • Passage à 19 menus • Accès aux fonctions non disponibles avec la version précédente • Modifications sur les normes concernant les vibrations et les chocs • Modification pertes 180T et 220T • Suppression inductance de lissage externe • Modification encombrements 180T à 220T • Modification de l'entraxe d'élinguage et des masses UMV 180T et 220T • Modification implantation 180T et 220T • Modification du temps minimum avant accès aux bornes • Uniformisation repérage bornes bus C.C.	Page 2 Page 2 1.1 - 4 1.3.2 - 1.3.4 - 1.4 - 1.5 2 - 3.2 - 3.3.6 - 3.4 - 4.3 1.3.2 - 4.3 1.3.3 1.3.4 - 4.5.15 à 4.5.17 1.3.4 - 4.5.1 à 4.5.4 4.5.9 - 4.5.12 - 4.5.15 1.4.1 1.4.2 1.5 - 2.1 - 2.5 - 3.5 1.5 2.2 2.4 3 3

	DOSSIER TECHNIQUE	Classement : 3301/3	
	GESTION D'EVOLUTION DE LA NOTICE UMV 3301 Installation et maintenance réf. 2335 - 4.33	Révision : C du : 15/06/00	Page : 2/4 Chap. : 5
DEPARTEMENT DEI		DOCUMENT type : T412 T010	

Version	Nature de l'évolution	Paragraphes concernés
e - 6.99	<ul style="list-style-type: none"> • Modification borniers d'alimentation de l'électronique • Suppression des bornes pour le raccordement de l'inductance de lissage • Adjonction d'un schéma de raccordement dans le cas d'alimentation par le bus CC • Adjonction des références des ferrites pour UMV 180T à 265T • Adjonction d'un avertissement concernant l'utilisation de filtres RFI sur un réseau avec régime IT • Modification des courants sous 400V pour les calibres 270T, 470T et 600T • Modification de la section des câbles bus DC • Adjonction d'un texte en mode lecture • Adjonction des menus 16 et 19 • Suppression paramètres 01.40 à 01.42 • Modification réglage usine 01.30 • Uniformisation de la présentation pour les explications de paramètres • Adjonction des paramètres 04.05, 04.33, 04.39, 04.69, 04.90 et 04.92 • Modification plage de variation 04.04 • Précisions concernant l'utilisation du paramètre 04.13 • Elargissement des possibilités d'affectation sur les alarmes (Menu 5) • Adjonction des paramètres 06.07, 06.40 à 06.44 • Adjonction des paramètres 07.53 et 07.63 • Modification plage de variation 07.17, 07.18, 07.27, 07.28, 07.33, 07.34, 07.38, 07.57, 07.67, 07.80 • Elargissement des possibilités d'affectation sur les entrées/sorties analogiques • Suppression des paramètres 08.55 à 08.59 • Elargissement des possibilités d'affectation des entrées logiques • Modification de la plage de variation et du réglage usine du paramètre 09.54 • Elargissement des possibilités d'affectation des sorties logiques • Suppression paramètres 10.08, 10.14 et 10.60 • Précision concernant la suppression d'un défaut de la liste des 10 derniers 	<p style="text-align: center;">3.2</p> <p style="text-align: center;">3.2</p> <p style="text-align: center;">3.2.5.3</p> <p style="text-align: center;">3.3.6.1</p> <p style="text-align: center;">3.3.6.2</p> <p style="text-align: center;">3.4</p> <p style="text-align: center;">3.4</p> <p style="text-align: center;">4.1.2</p> <p style="text-align: center;">4.1.4 - 4.5</p> <p style="text-align: center;">4.3</p> <p style="text-align: center;">4.3</p> <p style="text-align: center;">4</p> <p style="text-align: center;">4.5.3</p> <p style="text-align: center;">4.5.3</p> <p style="text-align: center;">4.5.4</p> <p style="text-align: center;">4.5.5</p> <p style="text-align: center;">4.5.6</p> <p style="text-align: center;">4.5.6</p> <p style="text-align: center;">4.5.6</p> <p style="text-align: center;">4.5.7</p> <p style="text-align: center;">4.5.7</p> <p style="text-align: center;">4.5.8</p> <p style="text-align: center;">4.5.8</p> <p style="text-align: center;">4.5.9</p> <p style="text-align: center;">4.5.9.2</p>

	DOSSIER TECHNIQUE	Classement : 3301/3	
	GESTION D'EVOLUTION DE LA NOTICE UMV 3301 Installation et maintenance réf. 2335 - 4.33	Révision : C du : 15/06/00	Page : 3/4 Chap. : 5
DEPARTEMENT DEI		DOCUMENT type : T412 T010	

Version	Nature de l'évolution	Paragraphes concernés
e - 6.99	<ul style="list-style-type: none"> • Elargissement des possibilités d'affectation des seuils programmables • Précisions concernant le fonctionnement du paramètre 13.10 • Adjonction des paramètres 14.32, 14.48 et 14.49 • Modification de la plage de variation des paramètres analogiques du PID • Elargissement des possibilités d'affectation des références et de la destination du PID • Adjonction du paramètre 15.17 	<p style="text-align: right;">4.5.11</p> <p style="text-align: right;">4.5.12.2</p> <p style="text-align: right;">4.5.13</p> <p style="text-align: right;">4.5.13</p> <p style="text-align: right;">4.5.13</p> <p style="text-align: right;">4.5.14</p>
f - 06.00	<ul style="list-style-type: none"> • Modification filtre • Gamme de puissance étendue à 600 kW • Intégration des informations sur les UMV 3301 690V correspondant aux calibres " TH " • Modification du tableau des calibres " T " • Précision sur le mode d'arrêt rapide et suppression du comptage d'impulsions en mode d'arrêt en indexage • Correction du paramètre d'affectation usine du repère P13/10 • Modification des filtres RFI • Suppression intensité de sortie sous 460V et modification de l'intensité de sortie pour 470T • Modification du bornier P22 et suppression de la self MC • Modification du réglage usine de 01.25 • Ajout d'une courbe de caractéristiques tension/fréquence en boucle ouverte au 01.02 • Suppression du tableau de réglage usine de 01.21 et remplacé par un renvoi au § 1.3.2 • Correction du réglage usine de 05.22 • Modification de l'explication de 02.33 • Modification de l'emplacement du verrouillage d'intégration de rampe 03.07 • Modification des plages de variation de 04.90, 04.92, 05.50 et 05.51 • Précision sur la mesure de vitesse sur le synoptique • Intégration de l'arrêt avec indexage sur DI5 • Sorties relais 1 et 2 schématisées • Suppression affectation " Marche AR/Stop " pour 12.15 et 12.25 	<p style="text-align: right;">Page 4</p> <p style="text-align: right;">1.1</p> <p style="text-align: right;">1.2, 1.3, 1.3.2, 1.3.3, 1.3.4, 1.4.1, 1.4.2, 1.4.3, 1.5, 2.2, 2.4, 3.2.2, 3.2.3, 3.2.5.3, 3.4, 4.3.1, 4.3.2, 6.4.1, 6.4.2 et 7.1</p> <p style="text-align: right;">1.3.2</p> <p style="text-align: right;">1.3.4</p> <p style="text-align: right;">3.2.4.2</p> <p style="text-align: right;">3.3.6.2</p> <p style="text-align: right;">3.4</p> <p style="text-align: right;">3.5</p> <p style="text-align: right;">4.3.1 et 4.3.2</p> <p style="text-align: right;">4.3.2</p> <p style="text-align: right;">4.3.2</p> <p style="text-align: right;">4.3.2</p> <p style="text-align: right;">4.5.1.2</p> <p style="text-align: right;">4.5.2.3 et 4.5.2.4</p> <p style="text-align: right;">4.5.3.2 et 4.5.4.2</p> <p style="text-align: right;">4.5.3.3</p> <p style="text-align: right;">4.5.7.3</p> <p style="text-align: right;">4.5.8.3</p> <p style="text-align: right;">4.5.11.1</p>

	DOSSIER TECHNIQUE	Classement : 3301/3	
	GESTION D'EVOLUTION DE LA NOTICE UMV 3301 Installation et maintenance réf. 2335 - 4.33	Révision : C du : 15/06/00	Page : 4/4 Chap. : 5
DEPARTEMENT DEI		DOCUMENT type : T412 T010	

Version	Nature de l'évolution	Paragraphes concernés
f - 06.00 (fin)	<ul style="list-style-type: none"> • Explication de 14.53 et 14.60 corrigée, et ajout d'un avertissement au 14.60 • Modification des explications de tous les paramètres du menu 15 • Ajout de 02.80 dans le synoptique • Correction affichage " surtension rés. " devient " surtension " et suppression de la vérification forme réseau • Suppression paramètre associé au défaut " ss-tension bus " • Ajout note mise sous tension périodique du variateur pendant période de stockage • Explication de la position des switches de S1 et modification du cavalier P7 • Modification des types de filtres RFI 	<p style="text-align: center;">4.5.13.2</p> <p style="text-align: center;">4.5.14.2</p> <p style="text-align: center;">4.5.14.3</p> <p style="text-align: center;">5.2</p> <p style="text-align: center;">5.2</p> <p style="text-align: center;">6.2</p> <p style="text-align: center;">6.4.3</p> <p style="text-align: center;">7.3</p>