

# Réservoirs

## Généralités



**Réservoirs à vessie conforme à la directive européenne 97/23/CE**  
**Réservoirs à vessie pour l'automatisation et la distribution d'eau sous pression**

**Applications**

- Associé à un contacteur manométrique, il permet la mise en route et l'arrêt automatique de la pompe.

**Conditions d'utilisation**

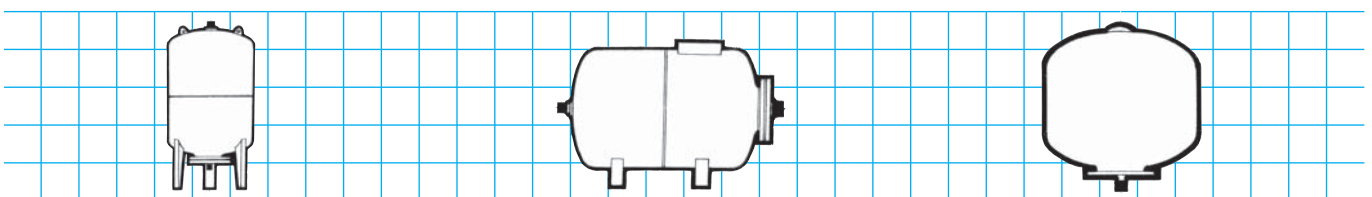
- Les réservoirs à vessie sont impératifs pour les installations d'eau potable afin d'éviter tout risque de pollution de l'eau par l'air assurant la précompression ou par les parois métalliques du réservoir.
- Pression de service maximum :
  - 24l sphérique : 8 bars
  - autres modèles : 10 bars.
- Température de service de -10°C à 70°C (99°C maxi par intermittence).
- Vessie interchangeable en élastomère de qualité alimentaire.

### Descriptif des réservoirs

Désignations	Matières	Commentaires
Enveloppe métallique	Acier	
Brides	Inox	
Vessie	Elastomère de qualité alimentaire <ul style="list-style-type: none"> <li>• butyl pour les réservoirs de 60 à 500 litres</li> <li>• EPDM pour les réservoirs de 24 litres</li> </ul>	



## Positions de montage



Vertical  
Unique possibilité

Horizontal  
Unique possibilité

Sphérique

# Réservoirs

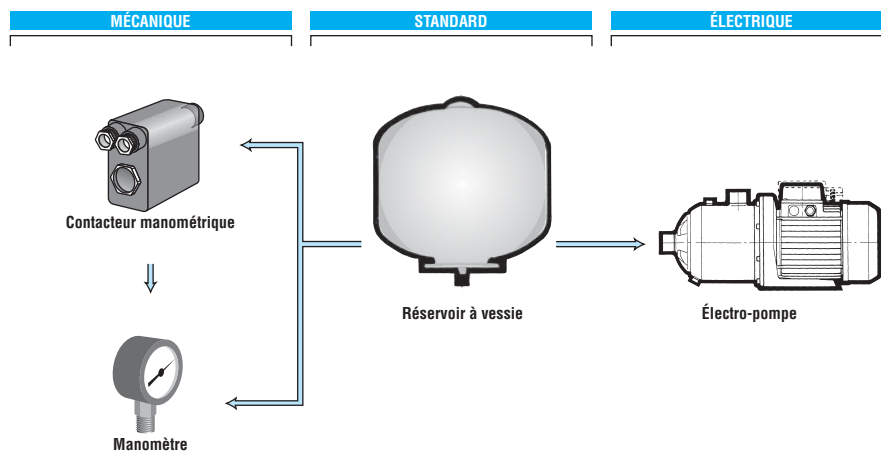
## Possibilités d'adaptation

Les réservoirs à vessie peuvent être associés :

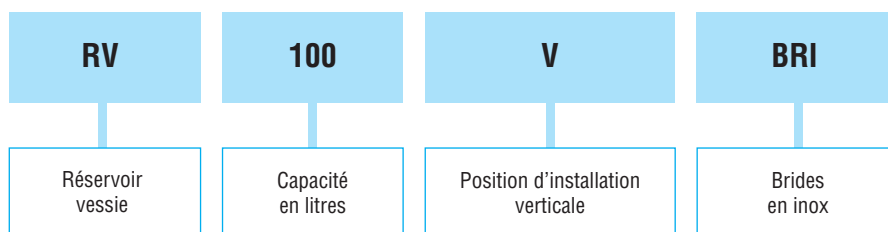
- aux électropompes du catalogue

Les options :

- contacteur manométrique
- manomètre



## Désignation / Codification



Exemple de codification :

Désignation      Code  
RV 100 V BRI      G 100 AM 05

Tous les produits de ce catalogue sont codifiés.  
Le tableau de codification est intégré à la liste de prix avec le rappel des désignations.  
Chaque produit est classé par ordre de caractéristiques hydrauliques.

# Réservoirs

## Sélection

### Détermination de la capacité minimum d'un réservoir en fonction du débit moyen et des pressions de réglage

- Lecture directe pour installation avec pompe de surface

- Pour installation avec pompe immergée : doubler la capacité pour limiter le nombre de démarrages

Réservoirs à vessie									
Pression de réglage									
Débits en m <sup>3</sup> /h	Pression d'enclenchement (en bars)					Pression de déclenchement (en bars)			
	1	1,5	2	2	2,5	1,5	2	2,5	3
	3	3	4	3,5	4	2,5	3	3,5	4
1									
1,5					60 l				
2									
2,5									
3					100 l				
3,5									
4									
4,5									
5					200 l				
6									
7									
8									
9					300 l				
10									
11							500 l		
12									
13									

La précompression est à contrôler avant la mise en route de l'installation (voir notice).

Lorsque l'installation le permet, il est recommandé de placer le réservoir le plus près possible de l'utilisation pour limiter la pression de service à l'intérieur de celui-ci.

Dans le cas où la pression délivrée par la pompe à l'entrée du réservoir est supérieure à la pression maximum de service de celui-ci, monter impérativement une soupape de sécurité.

### Grille de sélection

#### Réservoir à vessie CE 8 bars conforme à la directive européenne 97/23/CE

Pression de service maximum 8 bars

Type	Code produit	Capacité en litres	Disposition
RV 24 S BRI	G 024 AM 05	24	Sphérique

#### Réservoirs à vessie CE 10 bars conforme à la directive européenne 97/23/CE

Pression de service maximum 10 bars

Type	Code produit	Capacité en litres	Disposition
RV 24 H BRI	G 024 AM 06	24	Horizontal
RV 60 H BRI	G 060 AM 06	60	Horizontal
RV 60 V BRI	G 060 AM 05	60	Vertical
RV 100 H BRI	G 100 AM 06	100	Horizontal
RV 100 V BRI	G 100 AM 05	100	Vertical
RV 200 H BRI	G 200 AM 05	200	Horizontal
RV 200 V BRI	G 200 AM 04	200	Vertical
RV 300 H BRI	G 300 AM 04	300	Horizontal
RV 300 V BRI	G 300 AM 03	300	Vertical
RV 500 V BRI	G 500 AM 03	500	Vertical

Pour l'ensemble des modèles :

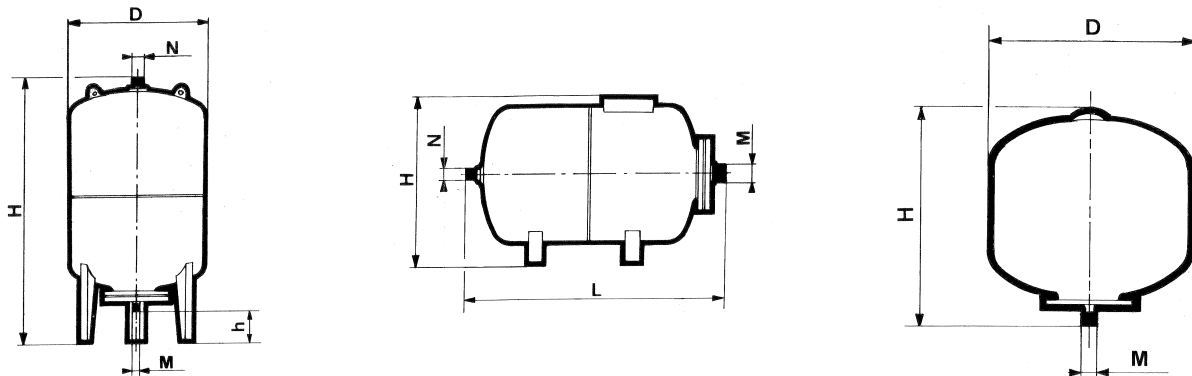
- Température maximum de l'eau : 70°C (99°C par intermittence)
- Prégonflage usine : 1,5 bars

# Réservoirs

## Dimensions

### Cotes d'encombrement des réservoirs

Dimensions en millimètres



#### Réservoirs à vessie - CE 8 bars : pression de service maximum 8 bars

Type	Capacité en litres	Disposition	D	H	L	Orifices		Masse kg
						M	N	
RV 24 S BRI	24	Sphérique	362	355	-	1" M (26/34)	-	3,8

#### Réservoirs à vessie - CE 10 bars : pression de service maximum 10 bars

Type	Capacité en litres	Disposition	D	H	L	h	Orifices		Masse kg
							M	N	
RV 24 H BRI	24	Horizontal	-	290	485	-	1" M (26/34)	-	5,5
RV 60 H BRI	60	Horizontal	-	410	688	-	1" M (26/34)	-	12
RV 60 V BRI	60	Vertical	380	880	-	170	1" M (26/34)	-	13,5
RV 100 H BRI	100	Horizontal	-	480	820	-	1" M (26/34)	1/2" M (15/21)	18
RV 100 V BRI	100	Vertical	450	950	-	153	1" M (26/34)	1/2" M (15/21)	18
RV 200 H BRI	200	Horizontal	-	580	1 075	-	1" 1/2 M (40/49)	1/2" M (15/21)	38,5
RV 200 V BRI	200	Vertical	550	1 285	-	210	1" 1/2 M (40/49)	1/2" M (15/21)	42,5
RV 300 H BRI	300	Horizontal	-	660	1 230	-	1" 1/2 M (40/49)	1/2" M (15/21)	50,5
RV 300 V BRI	300	Vertical	630	1 415	-	188	1" 1/2 M (40/49)	1/2" M (15/21)	52,5
RV 500 V BRI	500	Vertical	750	1 610	-	188	1" 1/2 M (40/49)	1/2" M (15/21)	81