

Moteurs 6" (150 mm), 8" (200 mm) et 10" (250 mm)

Généralités



Moteurs FRANKLIN 6", 8", 10" pour entraînement de pompes immergées 6", 8" et 10"

Applications

- Accouplement avec hydrauliques suivant norme NEMA pour moteurs 6" et 8".
- Accouplement sur hydrauliques avec bride 10" pour moteurs 10".

Conditions d'utilisation

- Pour eaux claires ou agressives (suivant fabrication).
- Température ambiante maximum :
 - 30 °C pour moteurs 6" et 8".
 - 25 °C pour moteurs 10".
- Nombre de démarrages maximum par heure :
 - 20 pour moteurs 6".
 - 10 pour moteurs 8" et 10".
- Fonctionnement en immersion permanente.
- Alimentation électrique :
 - tension nominale : 380V - 415V - 50 Hz
 - plage de tension : 415V + 6%, 380V - 10%
- Démarrage direct jusqu'à 130 kW inclus.
- Démarrage Y/Δ en 150 kW.
- Moteurs 6" encapsulés.
- Moteurs 8" et 10" rébobinables.
- Asynchrone 3000 min⁻¹

FORAGE



Descriptif des moteurs immergés 6", 8" et 10"

Désignations	Matières	Commentaires
Enveloppe stator	Acier inoxydable X5 Cr Ni 18.10 (AISI 304)	
Bobinage	Cuivre	
Rotor	Bout d'arbre en acier inoxydable X2 Cr Ni Mo N 22.5.3	- Bout d'arbre cannelé suivant norme NEMA pour moteurs 6" et 8"
Flasque supérieur	Fonte revêtue époxy	
Fond	Fonte revêtue époxy	
Coussinet supérieur	Graphite	
Coussinet inférieur	Graphite	
Garniture mécanique	SIC/SIC sur moteurs 6"	
Joint	Buna N	
Butée axiale	Graphite/acier inoxydable	
Visserie	Acier inoxydable X5 Cr Ni 18.10 (AISI 304)	
Membrane d'équipression	Buna N sur moteurs 6" NBR sur moteurs 8" et 10"	
Câble électrique	Élastomère spécial immersion	- Raccordement par connecteur débrochable pour moteurs 6" - Intégré au moteur en 8" et 10"

Positions de montage



Position standard



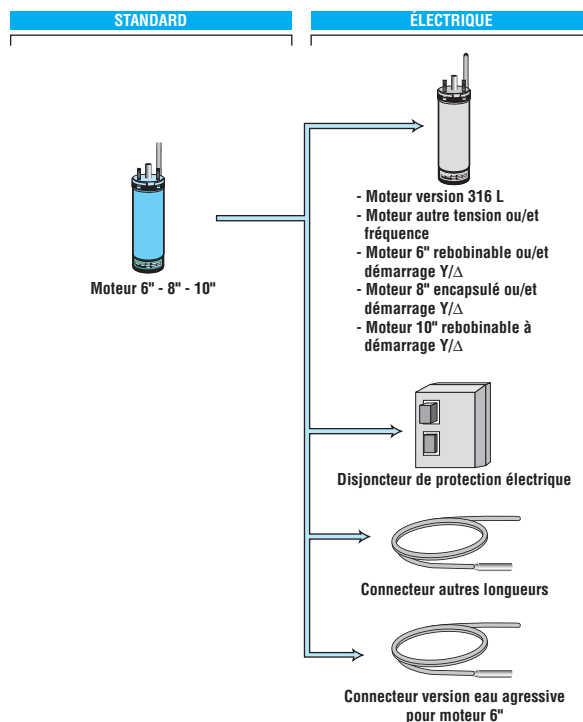
Position horizontale

Moteurs 6" (150 mm), 8" (200 mm) et 10" (250 mm)

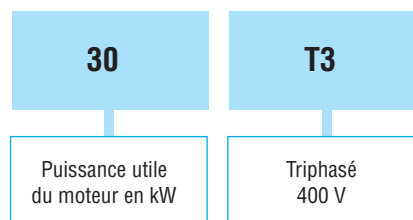
Possibilités d'adaptation

Les options :

- protection électrique (disjoncteur de protection)
- moteur version 316 L
- moteur pour autre tension ou/et fréquence
- connecteur autre longueur
- connecteur version eau agressive pour moteur 6"
- moteur 8" encapsulé ou/et démarrage Y/Δ
- moteur 10" rebobinage à démarrage Y/Δ
- moteur 6" rebobinage à démarrage Y/Δ



Désignation / Codification



Exemple de codification :

Désignation Code
30 T3 M 200 PC 07

Tous les produits de ce catalogue sont codifiés.
Le tableau de codification est intégré à la liste de prix avec le rappel des désignations.
Chaque produit est classé par ordre de puissances.

Moteurs 6" (150 mm), 8" (200 mm) et 10" (250 mm)

Sélection

FORAGE



Type	Puissance kW	Diamètre	Code
5,5 T3	5,5	6"	M 200 PC 01
7,5 T3	7,5	6"	M 200 PC 02
9,3 T3	9,3	6"	M 200 PC 09
11 T3	11	6"	M 200 PC 03
15 T3	15	6"	M 200 PC 04
18,5 T3	18,5	6"	M 200 PC 05
22 T3	22	6"	M 200 PC 06
30 T3	30	6"	M 200 PC 07
37 T3	37	6"	M 200 PC 08
45 T3	45	8"	M 201 PC 01
52 T3	52	8"	M 201 PC 02
55 T3	55	8"	M 201 PC 03
60 T3	60	8"	M 201 PC 04
67 T3	67	8"	M 201 PC 05
75 T3	75	8"	M 201 PC 06
83 T3	83	8"	M 201 PC 07
93 T3	93	8"	M 201 PC 08
110 T3	110	10"	M 202 PC 01
130 T3	130	10"	M 202 PC 02
150 T3	150	10"	M 202 PC 03

Connecteurs électriques pour moteurs 6"

Type	Section	Longueur	Code
Connecteur standard	4x4 mm ²	4 m	T 000 AE 25
	4x8,4 mm ²	4 m	T 000 AE 26

Kit visserie d'accouplement

Type	Code
Kit visserie d'accouplement moteur 6"	T 000 AE 27
Kit visserie d'accouplement moteur 8"	T 000 AE 22
Kit visserie d'accouplement moteur 10"	T 000 AE 23

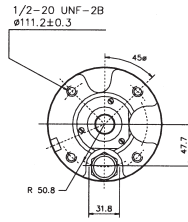
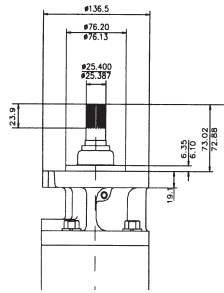
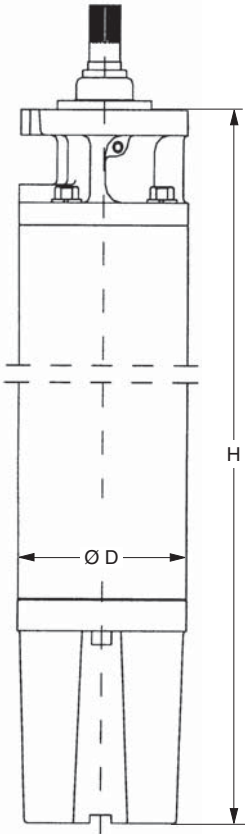
Moteurs 6" (150 mm), 8" (200 mm) et 10" (250 mm)

Dimensions

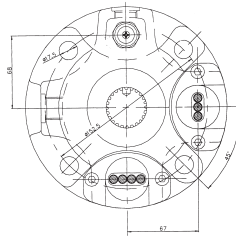
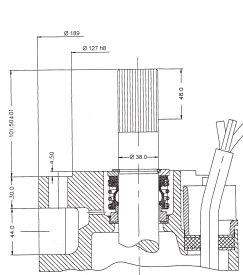
Cotes d'encombrement des moteurs 6", 8" et 10"

Dimensions en millimètres

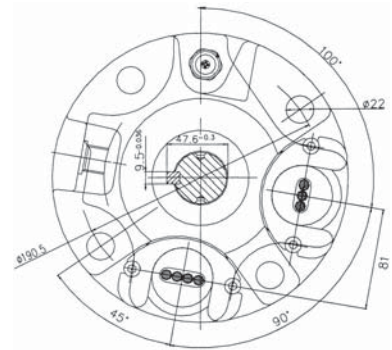
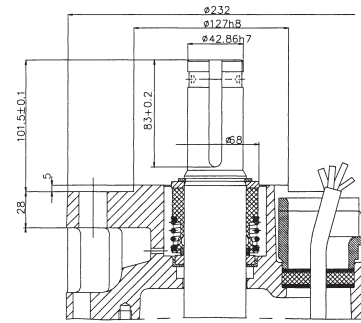
B



Moteurs 6"



Moteurs 8"



Moteurs 10"

Moteurs 6" (150 mm), 8" (200 mm) et 10" (250 mm)

Dimensions

Cotes d'encombrement des moteurs 6", 8" et 10"

Dimensions en millimètres

FORAGE

B

Type	Moteurs		Masse
	D	H	kg
5,5 T3	136,5	614,4	41,1
7,5 T3	136,5	646,2	45,2
9,3 T3	136,5	678,7	47,5
11 T3	136,5	711,2	50,9
15 T3	136,5	776,2	56,7
18,5 T3	136,5	841,5	63,3
22 T3	136,5	906,5	69,3
30 T3	136,5	1036,6	83,9
37 T3	136,5	1404,9	135
45 T3	189	1230	156
52 T3	189	1340	179
55 T3	189	1340	179
60 T3	189	1470	198
67 T3	189	1470	198
75 T3	189	1560	215
83 T3	189	1560	247
93 T3	189	1740	247
110 T3	232	1529	315
130 T3	232	1659	362
150 T3	232	1769	413