

Pompes LSMH

Généralités



Pompes centrifuges, multicellulaires, horizontales

Applications

- Usage domestique
- Petite irrigation
- Transvasement
- Arrosage
- Industrie (circulation, transfert, etc.)
- Refroidissement

Conditions d'utilisation

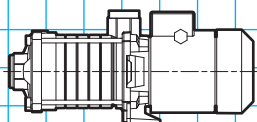
- Pour liquides clairs ou très légèrement chargés (teneur maximum de particules solides en suspension : 50 g/m³).
- Température du liquide véhiculé comprise entre - 15°C et 90 °C.
- Température ambiante maximum : 40 °C
- Pression de service maximum : 10 bars
- Pression maximum à l'aspiration : 6 bars
- Hauteur manométrique d'aspiration maximum : 7 m
- Alimentation électrique du moteur :
 - monophasé 230V ± 10% - 50 Hz
 - triphasé 230/400V ± 10% - 50 Hz

Descriptif des pompes LSMH

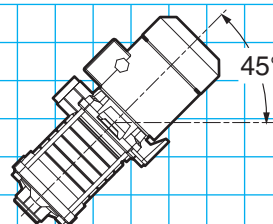
Désignations	Matières	Commentaires
Moteur	Asynchrone 3 000 min ⁻¹	- Monophasé 230 V ± 10 % - 50 Hz avec protection thermique à réarmement automatique incorporée - Triphasé 230/400 V ± 10 % - 50 Hz - Classe F - Service S1 - Protection IP 54
Corps aspiration et refoulement	FGL250	
Roues	Acier inoxydable X5 Cr Ni 18.9 (AISI 304)	
Corps de cellules	Acier inoxydable X5 Cr Ni 18.9 (AISI 304)	
Arbre pompe	Acier inoxydable	
Centreur de cellule	Acier inoxydable X5 Cr Ni 18.9 (AISI 304)	
Garniture mécanique	Carbone/Carbure de silicium, joints éthylène-propylène (EPDM)	
Joints toriques	Ethylène-propylène (EPDM)	
Palier support fixation	FGL250	



Positions de montage



Position standard



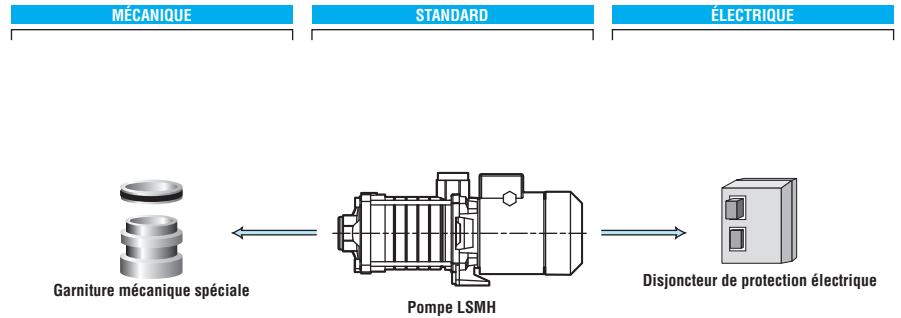
Position inclinée

Pompes LSMH

Possibilités d'adaptation

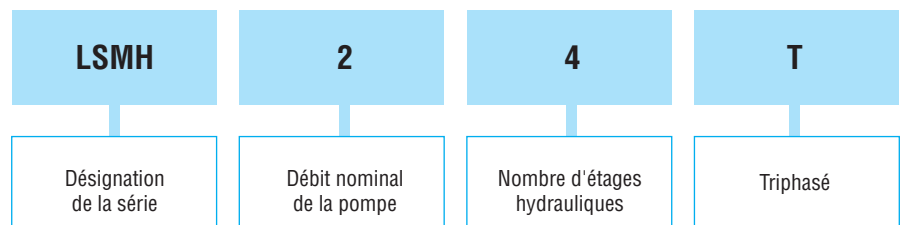
Les options :

- protection électrique (disjoncteur de protection)
- garniture mécanique spéciale



F

Désignation / Codification



Exemple de codification :

Désignation
LSMH 2-4 T

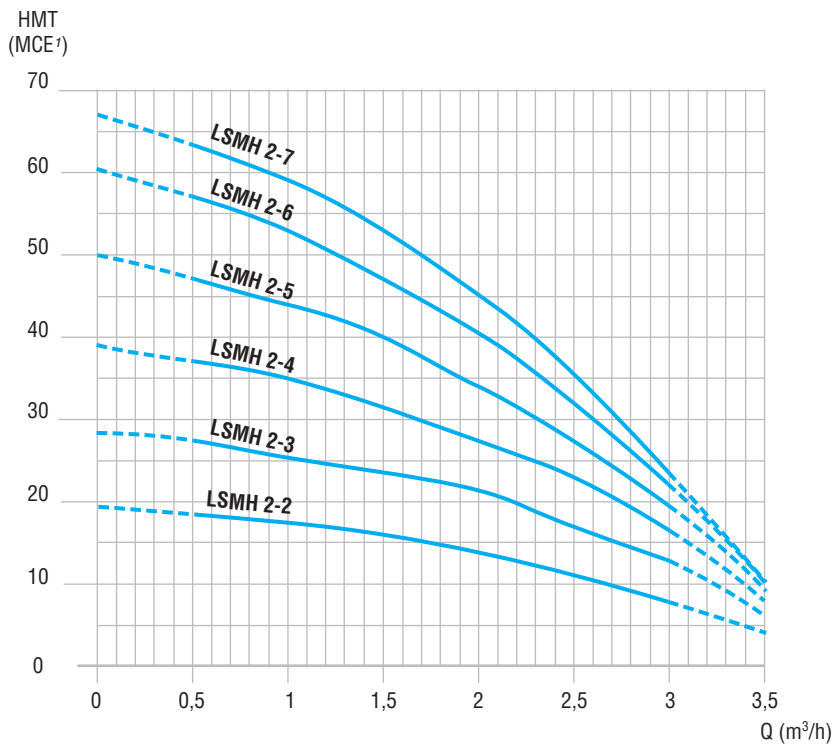
Code
T 152 PC 06

Tous les produits de ce catalogue sont codifiés.

Le tableau de codification est intégré à la liste de prix avec le rappel des désignations. Chaque produit est classé par ordre de caractéristiques hydrauliques.

Pompes LSMH

Sélection



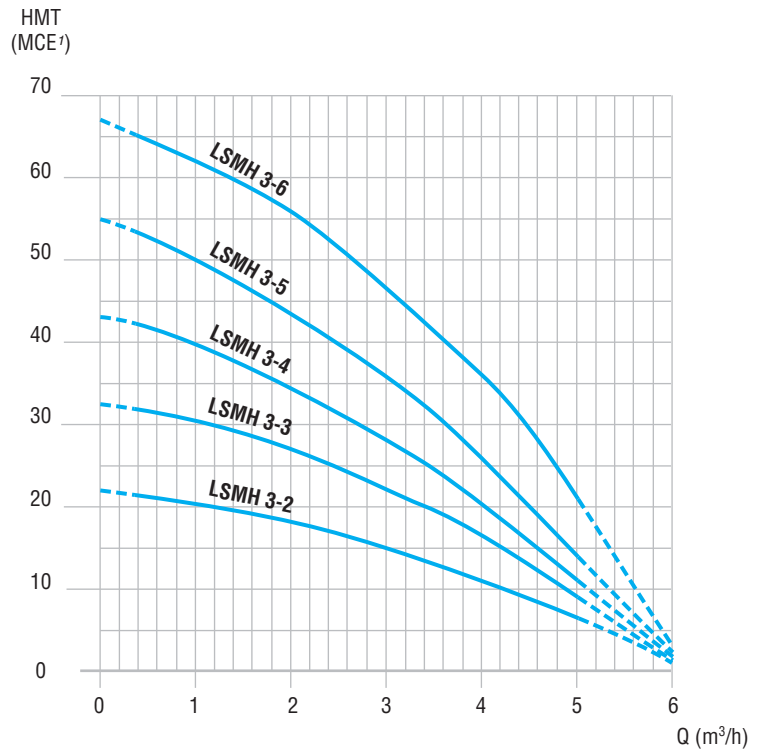
Débit nominal : 2 m³/h

Type	Code produit	Débit en m³/h	HMT en MCE'							kW Utile	Intensité en A		
			0	0,5	1	1,5	2	2,5	3		Mono 230 V	Tri 230 V	Tri 400 V
LSMH 2-2 M	T 152 PC 01	HMT en MCE'	19,5	18,5	17,5	16	14	11	8	0,55	4	-	-
LSMH 2-2 T	T 152 PC 02		19,5	18,5	17,5	16	14	11	8	0,55	-	3	1,7
LSMH 2-3 M	T 152 PC 03		28,5	27,5	25,5	23,5	21,5	17	13	0,55	4	-	-
LSMH 2-3 T	T 152 PC 04		28,5	27,5	25,5	23,5	21,5	17	13	0,55	-	3	1,7
LSMH 2-4 M	T 152 PC 05		39	37	35	31,5	27,5	23	16,5	0,55	4	-	-
LSMH 2-4 T	T 152 PC 06		39	37	35	31,5	27,5	23	16,5	0,55	-	3	1,7
LSMH 2-5 M	T 152 PC 07		50	47	44	40	34	27,5	19,5	0,55	4	-	-
LSMH 2-5 T	T 152 PC 08		50	47	44	40	34	27,5	19,5	0,55	-	3	1,7
LSMH 2-6 M	T 152 PC 09		60,5	57	53	47	40,5	32	22	0,55	4	-	-
LSMH 2-6 T	T 152 PC 10		60,5	57	53	47	40,5	32	22	0,55	-	3	1,7
LSMH 2-7 M	T 152 PC 11		67	63,5	59	53	45	35,5	23,5	0,55	4	-	-
LSMH 2-7 T	T 152 PC 12		67	63,5	59	53	45	35,5	23,5	0,55	-	3	1,7

1. Hauteur manométrique totale (HMT) en mètres de colonne d'eau (MCE).

Pompes LSMH

Sélection



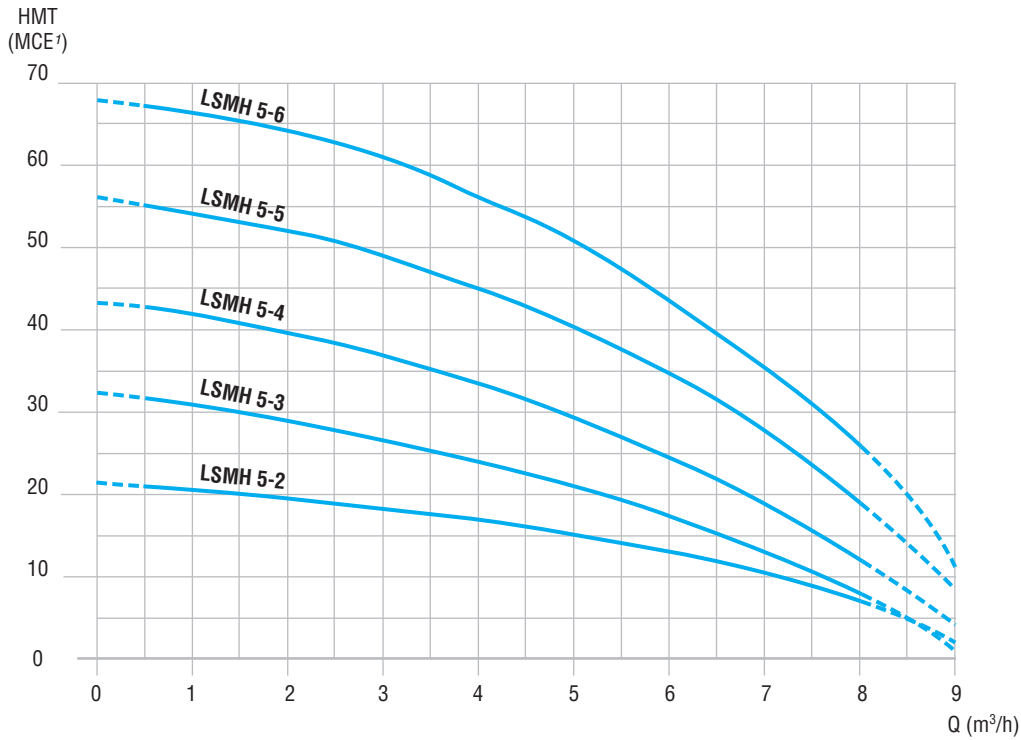
Débit nominal : 3 m³/h

Type	Code produit	Débit en m³/h	HMT en MCE¹						kW Utile	Intensité en A		
			0	1	2	3	4	5		Mono 230 V	Tri 230 V	Tri 400 V
LSMH 3-2 M	T 152 PC 13	HMT en MCE¹	22	20,5	18	15	11	6,5	0,55	4	-	-
LSMH 3-2 T	T 152 PC 14		22	20,5	18	15	11	6,5	0,55	-	3	1,7
LSMH 3-3 M	T 152 PC 15		32,5	30,5	27	22	16,5	9	0,55	4	-	-
LSMH 3-3 T	T 152 PC 16		32,5	30,5	27	22	16,5	9	0,55	-	3	1,7
LSMH 3-4 M	T 152 PC 17		43	40	34,5	28	20,5	11	0,55	4	-	-
LSMH 3-4 T	T 152 PC 18		43	40	34,5	28	20,5	11	0,55	-	3	1,7
LSMH 3-5 M	T 152 PC 19		54,5	50	43,5	36	26	14	0,75	5,1	-	-
LSMH 3-5 T	T 152 PC 20		54,5	50	43,5	36	26	14	0,75	-	3,6	2,1
LSMH 3-6 M	T 152 PC 21		67	62	56	46,5	36	21	1,1	7,2	-	-
LSMH 3-6 T	T 152 PC 22		67	62	56	46,5	36	21	1,1	-	5,3	3,1

1. Hauteur manométrique totale (HMT) en mètres de colonne d'eau (MCE).

Pompes LSMH

Sélection



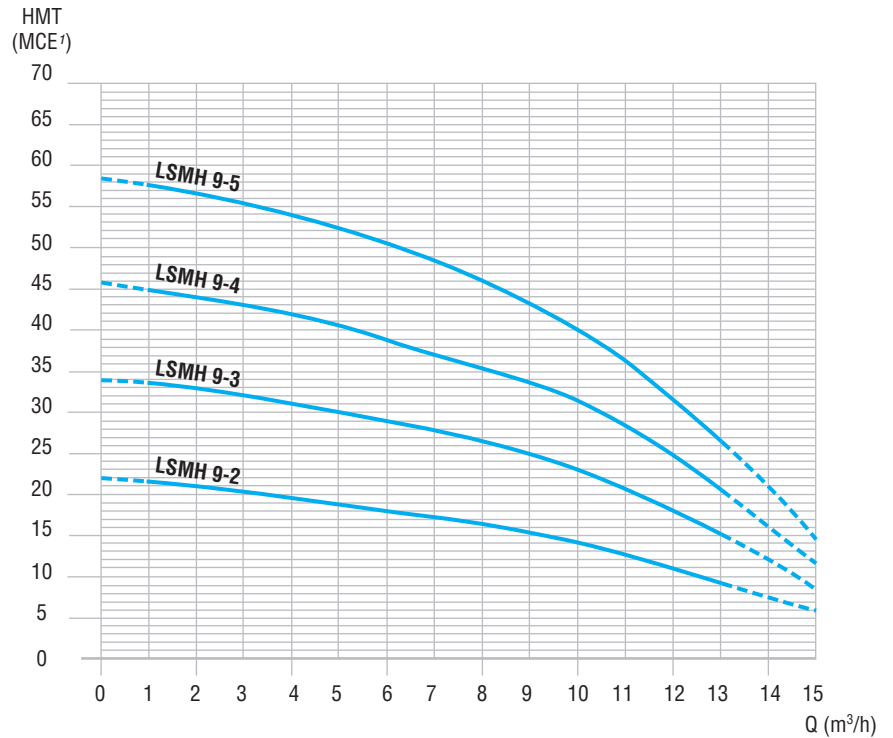
Débit nominal : 5 m³/h

Type	Code produit	Débit en m³/h	HMT en MCE ¹								kW Utile	Intensité en A			
			0	1	2	3	4	5	6	7		8	Mono 230 V	Tri 230 V	Tri 400 V
LSMH 5-2 M	T 152 PC 23		21,5	20,5	19,5	18	17	15	13	10,5	7	0,55	4	-	-
LSMH 5-2 T	T 152 PC 24		21,5	20,5	19,5	18	17	15	13	10,5	7	0,55	-	3	1,7
LSMH 5-3 M	T 152 PC 25		32,5	31	29	26,5	24	21	17,5	13	8	0,55	4	-	-
LSMH 5-3 T	T 152 PC 26		32,5	31	29	26,5	24	21	17,5	13	8	0,55	-	3	1,7
LSMH 5-4 M	T 152 PC 27	HMT en MCE ¹	43,5	42	39,5	37	33,5	29,5	24,5	19	12	0,75	5,1	-	-
LSMH 5-4 T	T 152 PC 28		43,5	42	39,5	37	33,5	29,5	24,5	19	12	0,75	-	3,6	2,1
LSMH 5-5 M	T 152 PC 29		56	54	52	49	45	40,5	34,5	28	19	1,1	7,2	-	-
LSMH 5-5 T	T 152 PC 30		56	54	52	49	45	40,5	34,5	28	19	1,1	-	5,3	3,1
LSMH 5-6 M	T 152 PC 31		68	66,5	64	61	56	51	43,5	35,5	26	1,5	9,2	-	-
LSMH 5-6 T	T 152 PC 32		68	66,5	64	61	56	51	43,5	35,5	26	1,5	-	6,6	3,8

1. Hauteur manométrique totale (HMT) en mètres de colonne d'eau (MCE).

Pompes LSMH

Sélection



Débit nominal : 9 m³/h

Type	Code produit	Débit en m³/h	HMT en MCE ¹								kW Utile	Intensité en A		
			0	2	4	6	8	10	12	14		Mono 230 V	Tri 230 V	Tri 400 V
LSMH 9-2 M	T 152 PC 33	22	21	19,5	18	16,5	14	11	7,5	0,75	5,1	-	-	
LSMH 9-2 T	T 152 PC 34	22	21	19,5	18	16,5	14	11	7,5	0,75	-	3,6	2,1	
LSMH 9-3 M	T 152 PC 35	34	33	31	29	26,5	23	18	12	1,1	7,2	-	-	
LSMH 9-3 T	T 152 PC 36	34	33	31	29	26,5	23	18	12	1,1	-	5,3	3,1	
LSMH 9-4 M	T 152 PC 37	46	44	42	39	35,5	31,5	25	16	1,5	9,2	-	-	
LSMH 9-4 T	T 152 PC 38	46	44	42	39	35,5	31,5	25	16	1,5	-	6,6	3,8	
LSMH 9-5 T	T 152 PC 39	58,5	56,5	54	50,5	46	40	31,5	21	1,85	-	8,55	4,95	

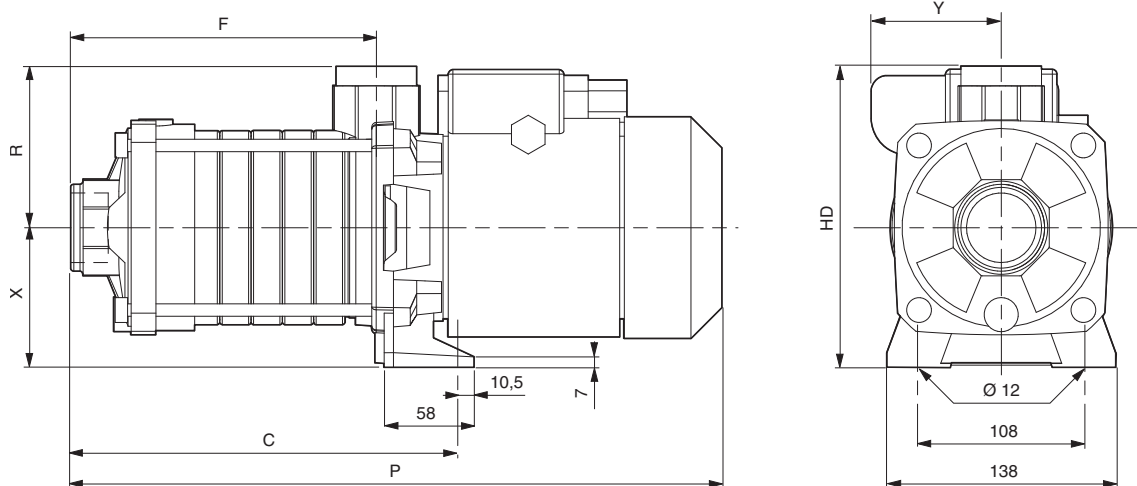
1. Hauteur manométrique totale (HMT) en mètres de colonne d'eau (MCE).

Pompes LSMH

Dimensions

Cotes d'encombrement des pompes LSMH

Dimensions en millimètres



Type	Pompes							Orifices		Masse kg
	C	F	HD	P	R	X	Y	Aspiration	Refoulement	
LSMH 2-2 M	156	103	190	321	104	90	81			10,6
LSMH 2-2 T	156	103	190	321	104	90	81			10,6
LSMH 2-3 M	176	123	190	341	104	90	81			11,2
LSMH 2-3 T	176	123	190	341	104	90	81			11,2
LSMH 2-4 M	197	143	190	362	104	90	81			11,8
LSMH 2-4 T	197	143	190	362	104	90	81	1" F (26/34)	1" F (26/34)	11,8
LSMH 2-5 M	217	163	190	382	104	90	81			12,4
LSMH 2-5 T	217	163	190	382	104	90	81			12,4
LSMH 2-6 M	237	184	190	402	104	90	81			13
LSMH 2-6 T	237	184	190	402	104	90	81			13
LSMH 2-7 M	257	204	190	422	104	90	81			13,6
LSMH 2-7 T	257	204	190	422	104	90	81			13,6
LSMH 3-2 M	167	114	190	332	104	90	81			10,8
LSMH 3-2 T	167	114	190	332	104	90	81			10,8
LSMH 3-3 M	191	138	190	356	104	90	81			11,5
LSMH 3-3 T	191	138	190	356	104	90	81			11,5
LSMH 3-4 M	216	162	190	381	104	90	81	1" F (26/34)	1" F (26/34)	12,5
LSMH 3-4 T	216	162	190	381	104	90	81			12,5
LSMH 3-5 M	240	186	216	409	104	90	106			17,8
LSMH 3-5 T	240	186	192	409	104	90	106			17,8
LSMH 3-6 M	264	211	224	458	104	90	106			17,6
LSMH 3-6 T	264	211	192	433	104	90	106			18,8
LSMH 5-2 M	167	114	190	332	104	90	81			10,9
LSMH 5-2 T	167	114	190	332	104	90	81			10,9
LSMH 5-3 M	191	138	190	356	104	90	81			11,6
LSMH 5-3 T	191	138	190	356	104	90	81			11,6
LSMH 5-4 M	216	162	216	394	104	90	106	1" 1/4 F (33/42)	1" F (26/34)	17,1
LSMH 5-4 T	216	162	192	394	104	90	106			17,1
LSMH 5-5 M	240	186	224	434	104	90	106			16,7
LSMH 5-5 T	240	186	192	409	104	90	106			17,9
LSMH 5-6 M	264	211	224	458	104	90	106			17,7
LSMH 5-6 T	264	211	206	458	104	90	106			17,7
LSMH 9-2 M	173	120	216	342	104	90	106			15,5
LSMH 9-2 T	173	120	192	342	104	90	106			15,5
LSMH 9-3 M	203	150	224	397	104	90	106	1" 1/2 F (40/49)	1" 1/4 F (33/42)	14,6
LSMH 9-3 T	203	150	192	373	104	90	106			16,6
LSMH 9-4 M	234	180	224	429	104	90	106			16,7
LSMH 9-4 T	234	180	206	429	104	90	106			16,7
LSMH 9-5 T	264	210	206	459	104	90	106			17,5

