

Pompes IP/H

Généralités



Pompes à hydraulique plongeante pour machines outils

Applications

- Lubrification.
- Transfert de liquides de coupe pouvant contenir des particules abrasives (machines : rectifieuse, affûteuse, etc.).
- S'adapte sur le bac de récupération du liquide d'arrosage conformément à la norme NF EN 12157.

Conditions d'utilisation

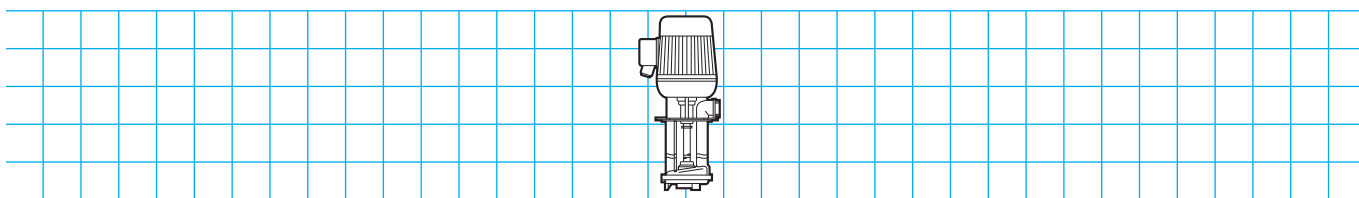
- Pour liquides clairs ou légèrement chargés.
- Hauteur plongeante : 90, 140, 170, 220 et 270 mm.
- Température du liquide véhiculé comprise entre - 10 °C et 60 °C.
- Température ambiante maximum : 40 °C.
- Pression de service maximum : 1 bar
- Viscosité maximum du liquide véhiculé : 34 mm²/s
- Alimentation électrique du moteur :
 - triphasé 230/400 V ± 10% - 50 Hz

Descriptif des pompes IP/H

Désignations	Matières	Commentaires
Moteur	Asynchrone 3 000 min ⁻¹	- Triphasé 230/400V ±10% - 50 Hz - Classe F - Service S1 - Protection IP 54
Corps de pompe	Matériau de synthèse	
Roue	Matériau de synthèse	
Arbre pompe	Acier	



Position de montage



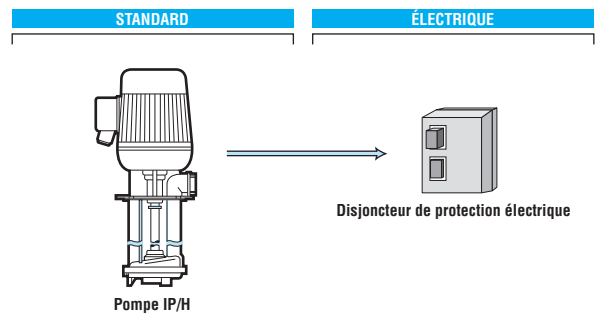
Unique possibilité

Pompes IP/H

Possibilités d'adaptation

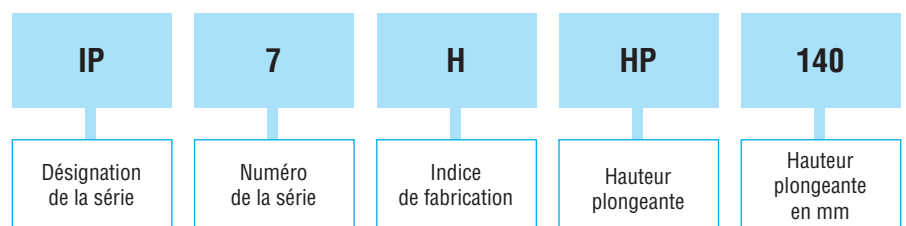
Les options :

- protection électrique (disjoncteur de protection)



F

Désignation / Codification



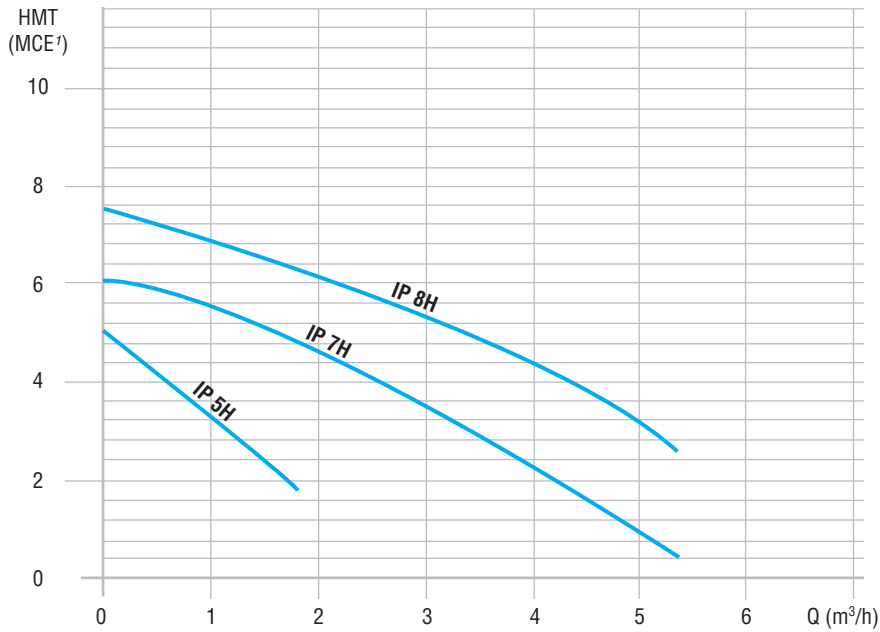
Exemple de codification :

Désignation Code
IP 7H HP 140 P 0M 00058

Tous les produits de ce catalogue sont codifiés.
Le tableau de codification est intégré à la liste de prix avec le rappel des désignations.
Chaque produit est classé par ordre de caractéristiques hydrauliques.

Pompes IP/H

Sélection



Débit nominal : 0,5 à 3 m³/h

Type	Code produit	Hauteur plongeante	Débit en m³/h	HMT en MCE ¹							kW Utile	Intensité en A		
				0	0,5	1,2	1,8	3	4,2	5,4		6,6	Tri 230V	Tri 400V
IP 5 H	POM 000 62	90	5	5	4,1	3	1,8	-	-	-	-	0,11	0,48	0,28
IP 5 H	POM 000 56	140	5	5	4,1	3	1,8	-	-	-	-	0,11	0,48	0,28
IP 5 H	POM 000 57	220	5	5	4,1	3	1,8	-	-	-	-	0,11	0,48	0,28
IP 7 H	POM 000 58	140	6,2	6,2	5,8	5,4	4,8	3,5	2	0,4	-	0,16	0,76	0,44
IP 7 H	POM 000 64	170	6,2	6,2	5,8	5,4	4,8	3,5	2	0,4	-	0,16	0,76	0,44
IP 7 H	POM 000 59	220	6,2	6,2	5,8	5,4	4,8	3,5	2	0,4	-	0,16	0,76	0,44
IP 7 H	POM 000 65	270	6,2	6,2	5,8	5,4	4,8	3,5	2	0,4	-	0,16	0,76	0,44
IP 8 H	POM 000 60	140	7,5	7,5	7,1	6,8	6,3	5,3	4,2	2,6	0,9	0,21	1,16	0,67
IP 8 H	POM 000 61	220	7,5	7,5	7,1	6,8	6,3	5,3	4,2	2,6	0,9	0,21	1,16	0,67
IP 8 H	POM 000 63	270	7,5	7,5	7,1	6,8	6,3	5,3	4,2	2,6	0,9	0,21	1,16	0,67

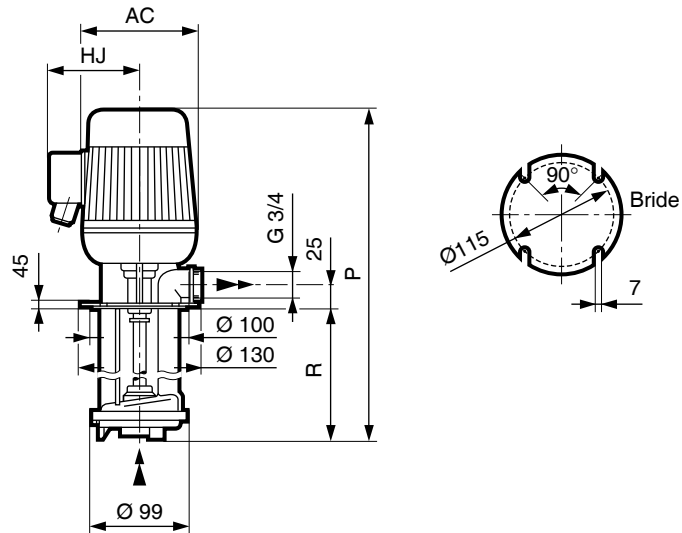
1. Hauteur manométrique totale (HMT) en mètres de colonne d'eau (MCE).

Pompes IP/H

Dimensions

Cotes d'encombrement des pompes IP/H

Dimensions en millimètres



Type	Pompes				Orifice Refoulement	Masse kg
	R	AC	HJ	P		
IP 5 H	90	120	98	280	3/4" F (20/27)	3
IP 5 H	140	120	98	330		3,3
IP 5 H	220	120	98	410		3,7
IP 7 H	140	120	98	356		3,8
IP 7 H	170	120	98	386		3,9
IP 7 H	220	120	98	436		4
IP 7 H	270	120	98	486		4,1
IP 8 H	140	120	98	356		3,8
IP 8 H	220	120	98	436		4
IP 8 H	270	120	98	486		4