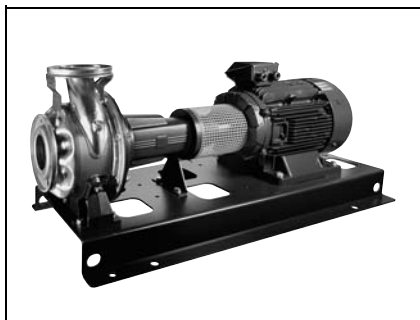


Pompes INCA

Généralités



Pompes centrifuges, monocellulaires, horizontales, sur chassis. Hydrauliques entièrement en acier inoxydable AISI 316 L

Applications

- Industrie
 - refroidissement
 - transfert
 - circuit incendie
 - services généraux
- Agriculture
 - arrosage
 - irrigation
- Bâtiment
 - suppression sanitaire/incendie
 - refroidissement
- Loisirs
 - terrains de sport
 - espaces verts

Conditions d'utilisation

- Tailles hydrauliques et diamètres des orifices de raccordement conformes à la norme EN 733. Brides PN 16.
- Socles conformes à la norme NF EN 735.
- Pour liquides clairs ou très légèrement chargés (teneur maximum de particules solides en suspension 50 g/m³).
- Température du liquide véhiculé comprise entre - 10 °C et 120 °C.
- Température ambiante maximum : 40 °C.
- Pression de service maximum : 12 bars.
- Alimentation électrique du moteur :
 - triphasé 230/400 V ±10% - 50 Hz jusqu'à 3 kW inclus,
 - triphasé Δ 400 V ±10% - 50 Hz au-delà.

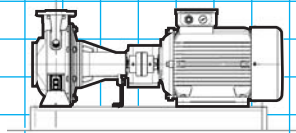
Descriptif des pompes INCA

Désignations	Matières	Commentaires
Moteur	Asynchrone 3 000 min ⁻¹ ou 1 500 min ⁻¹	- Triphasé 230/400 V ±10 % - 50 Hz jusqu'à 3 kW inclus - Triphasé Δ 400 V ±10 % - 50 Hz au-delà - Classe F - Service S1 - IP 55
Corps de pompe	Acier inoxydable X2 Cr Ni Mo 17.12 (AISI 316 L)	
Roue	Acier inoxydable X2 Cr Ni Mo 17.12 (AISI 316 L)	
Fond	Acier inoxydable X2 Cr Ni Mo 17.12 (AISI 316 L)	
Arbre	Acier inoxydable X5 Cr Ni Mo 17.12 (AISI 316)	
Garniture mécanique	Carbone/céramique Joints viton	
Anneaux d'usure, bouchons	Acier inoxydable X2 Cr Ni Mo 17.12 (AISI 316 L)	
Joints	Viton	
Palier	Fonte FGL 250	
Béquille	Acier	
Socle	Acier	- Conforme à la norme NF EN 735
Accouplement d'arbre	Fonte ou acier	- Semi-élastique avec carter de protection



Pompes INCA

Position de montage



Unique possibilité

F

Pompes INCA

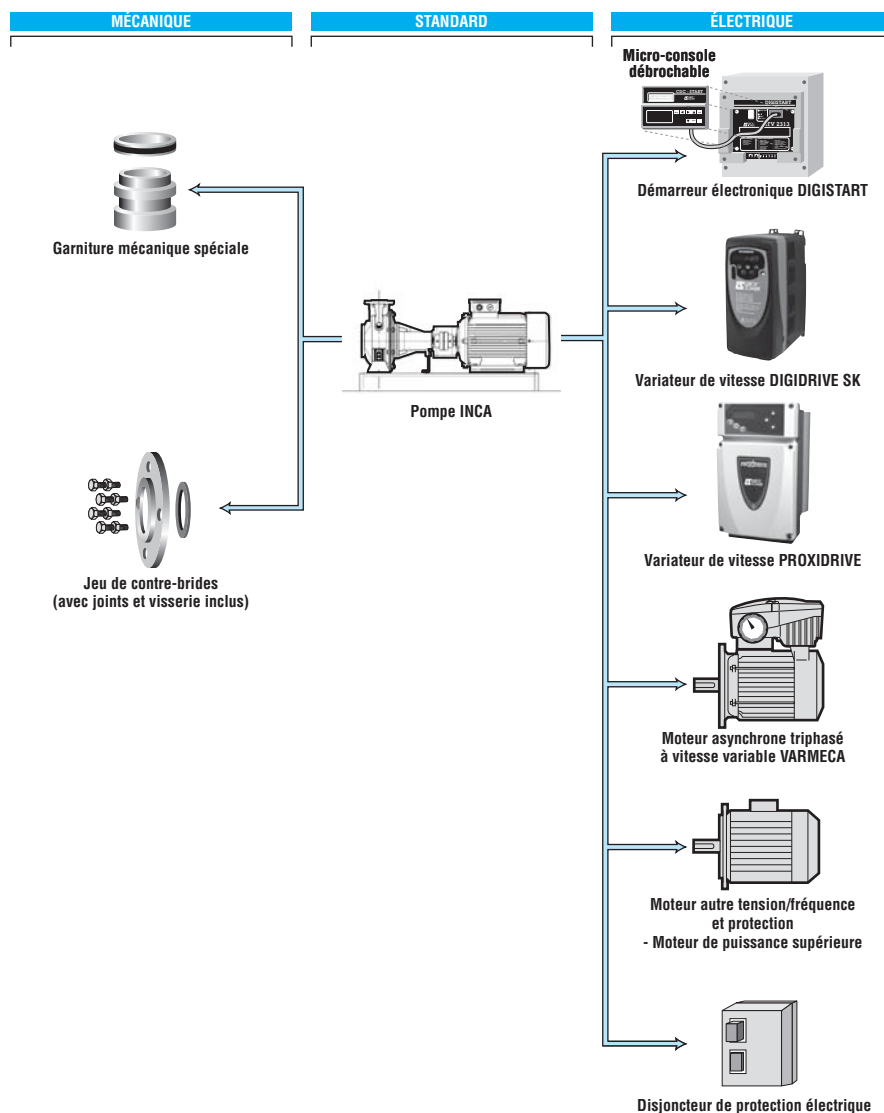
Possibilités d'adaptation

Les pompes INCA peuvent être associées :

- au démarreur électronique DIGISTART
- aux variateurs de vitesse DIGIDRIVE SK et PROXIDRIVE
- au moteur asynchrone triphasé à vitesse variable VARMECA

Les options :

- moteur avec autre tension ou/et vitesse
- moteur avec autre protection
- garniture mécanique spéciale
- jeu de contre-brides en acier inoxydable AISI 316 ou en acier, en exécution fileté, avec joints et visserie inclus (voir chapitre Accessoires)



Désignation / Codification

INCA	50	32	200	A	3	2
Désignation de la série	Diamètre de la bride d'aspiration en mm	Diamètre de la bride de refoulement en mm	Diamètre nominal de la roue en mm	Indice hydraulique	Puissance nominale moteur en kW	Polarité (vitesse moteur)

Exemple de codification :

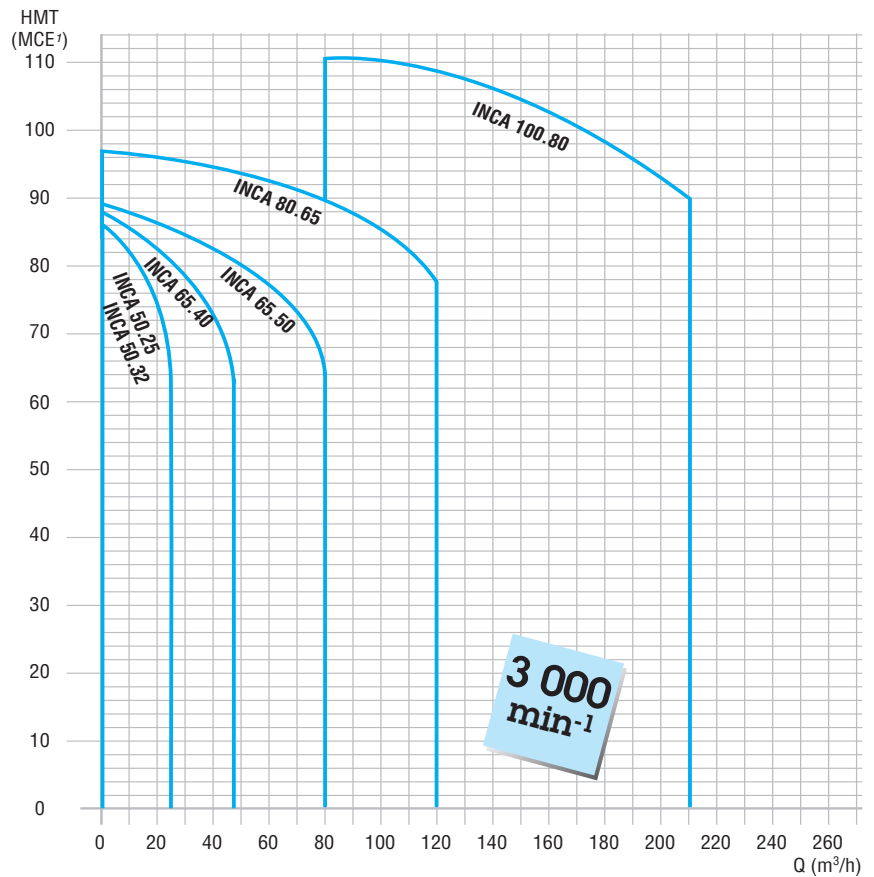
Désignation INCA 50-32-200 / 3-2 Code T 098 PC 14

Tous les produits de ce catalogue sont codifiés.

Le tableau de codification est intégré à la liste de prix avec le rappel des désignations. Chaque produit est classé par ordre de caractéristiques hydrauliques.

Pompes INCA

Sélection



3 000 min⁻¹

Débit nominal : 17 à 27 m³/h

Type	Code produit	Diamètre roue	Débit en m ³ /h	HMT en MCE ¹								kW		
				0	6	9	12	15	18	21	24	Utile	Tri 230 V	Tri 400 V
INCA 50 - 25 - 125 / 0,75 - 2	T 098 PC 01	121		16,6	15,6	14,4	13	11,3	9,5	-	-	0,75	2,8	1,64
INCA 50 - 25 - 125 / 1,1 - 2	T 098 PC 02	136		21,6	20,6	19,4	18	16	14	12	9,8	1,1	4,2	2,4
INCA 50 - 25 - 160 / 1,5 - 2	T 098 PC 03	150		26,7	25	23,5	21,5	19,5	17	14,5	11,7	1,5	5,9	3,4
INCA 50 - 25 - 160 / 2,2 - 2	T 098 PC 04	168		35	33,6	32,5	31	29	26,5	24	21	2,2	7,4	4,3
INCA 50 - 25 - 200 / 3 - 2	T 098 PC 05	188		43,7	40,7	38,5	36	33	30	26,5	21	3	10,9	6,3
INCA 50 - 25 - 200 / 4 - 2	T 098 PC 06	205		53,5	51	49	47	44	41	37,6	32,3	4	-	7,9
INCA 50 - 25 - 250 / 5,5 - 2	T 098 PC 07	222		58,6	55,5	53,4	51	48	44,5	40,7	36,8	5,5	-	10,5
INCA 50 - 25 - 250 / 7,5 - 2	T 098 PC 08	242		74	71	68,9	66	63	60	56	52	7,5	-	14,7
INCA 50 - 25 - 250 / 11 - 2	T 098 PC 09	256		86	82,5	80,1	77,5	74,3	71	67,2	63	11	-	20,7

1. Hauteur manométrique totale (HMT) en mètres de colonne d'eau (MCE).

3 000 min⁻¹

Débit nominal : 17 à 27 m³/h

Type	Code produit	Diamètre roue	Débit en m ³ /h	HMT en MCE ¹								kW		
				0	6	9	12	15	18	21	24	Utile	Tri 230 V	Tri 400 V
INCA 50 - 32 - 125 / 0,75 - 2	T 098 PC 10	121		16,6	15,6	14,4	13	11,3	9,5	-	-	0,75	2,8	1,64
INCA 50 - 32 - 125 / 1,1 - 2	T 098 PC 11	136		21,6	20,6	19,4	18	16	14	12	9,8	1,1	4,2	2,4
INCA 50 - 32 - 160 / 1,5 - 2	T 098 PC 12	150		26,7	25	23,5	21,5	19,5	17	14,5	11,7	1,5	5,9	3,4
INCA 50 - 32 - 160 / 2,2 - 2	T 098 PC 13	168		35	33,6	32,5	31	29	26,5	24	21	2,2	7,4	4,3
INCA 50 - 32 - 200 / 3 - 2	T 098 PC 14	188		43,7	40,7	38,5	36	33	30	26,5	21	3	10,9	6,3
INCA 50 - 32 - 200 / 4 - 2	T 098 PC 15	205		53,5	51	49	47	44	41	37,6	32,3	4	-	7,9
INCA 50 - 32 - 250 / 5,5 - 2	T 098 PC 16	222		58,6	55,5	53,4	51	48	44,5	40,7	36,8	5,5	-	10,5
INCA 50 - 32 - 250 / 7,5 - 2	T 098 PC 17	242		74	71	68,9	66	63	60	56	52	7,5	-	14,7
INCA 50 - 32 - 250 / 11 - 2	T 098 PC 18	256		86	82,5	80,1	77,5	74,3	71	67,2	63	11	-	20,7

1. Hauteur manométrique totale (HMT) en mètres de colonne d'eau (MCE).

Pompes INCA

Sélection

3 000
min⁻¹

Débit nominal : 28 à 42 m³/h

Type	Code produit	Diamètre roue	Débit en m ³ /h	Débit (m ³ /h)								kW		
				0	15	18	24	30	36	42	48	Utile	Intensité en A	
INCA 65 - 40 - 125 / 1,1 - 2	T 098 PC 19	112		15,1	13,5	12,8	11,3	9,5	7,5	-	-	1,1	4,2	2,4
INCA 65 - 40 - 125 / 1,5 - 2	T 098 PC 20	126		18,7	17	16,5	14,8	13	10,7	8,2	-	1,5	5,9	3,4
INCA 65 - 40 - 125 / 2,2 - 2	T 098 PC 21	143		24,2	23	22,2	20,5	18,3	15,8	13,2	-	2,2	7,4	4,3
INCA 65 - 40 - 160 / 3 - 2	T 098 PC 22	159		32,2	30,5	29,5	27	24	20,8	17	-	3	10,9	6,3
INCA 65 - 40 - 160 / 4 - 2	T 098 PC 23	171	HMT en MCE ¹	38	36,5	35,5	33	30	26,5	22,8	18,5	4	-	7,9
INCA 65 - 40 - 200 / 5,5 - 2	T 098 PC 24	190		49,1	47,5	46,4	43,5	40,5	36	31	25	5,5	-	10,5
INCA 65 - 40 - 200 / 7,5 - 2	T 098 PC 25	209		58,2	56	55,1	52,5	49	45	40	34,4	7,5	-	14,7
INCA 65 - 40 - 250A / 11 - 2	T 098 PC 26	218		65	63	62	60	56	52	44,6	-	11	-	20,7
INCA 65 - 40 - 250 / 11 - 2	T 098 PC 27	233		75	72	71	69	66	61	55	-	11	-	20,7
INCA 65 - 40 - 250 / 15 - 2	T 098 PC 28	251		88	85	84	82	78	74	69	63	15	-	28,4

1. Hauteur manométrique totale (HMT) en mètres de colonne d'eau (MCE).

3 000
min⁻¹

Débit nominal : 45 à 70 m³/h

Type	Code produit	Diamètre roue	Débit en m ³ /h	Débit (m ³ /h)							kW			
				0	30	36	42	48	60	70	80	Utile	Intensité en A	
INCA 65 - 50 - 125 / 2,2 - 2	T 098 PC 29	119		17,2	15,5	14,6	13,6	12,3	9,5	7	-	2,2	7,4	4,3
INCA 65 - 50 - 125 / 3 - 2	T 098 PC 30	130		21,7	20	18,8	17,6	16,4	13,5	11	-	3	10,9	6,3
INCA 65 - 50 - 125 / 4 - 2	T 098 PC 31	139		25,7	24	23,3	22,2	21,0	18	15,5	13	4	-	7,9
INCA 65 - 50 - 160 / 5,5 - 2	T 098 PC 32	158		34,1	32	30,6	29	27,6	24	20,7	16,5	5,5	-	10,5
INCA 65 - 50 - 160 / 7,5 - 2	T 098 PC 33	174	HMT en MCE ¹	40,8	38,5	37,5	36	34,7	31,2	27,8	23,7	7,5	-	14,7
INCA 65 - 50 - 200A / 11 - 2	T 098 PC 34	197		53	49,5	47,5	45	42,8	37	31	24	11	-	20,7
INCA 65 - 50 - 200 / 11 - 2	T 098 PC 35	209		60,1	57	55	53	50,3	44,4	38,5	31,6	11	-	20,7
INCA 65 - 50 - 250 / 15 - 2	T 098 PC 36	224		70	68	67	65	63	58	52,2	-	15	-	28,4
INCA 65 - 50 - 250 / 18,5 - 2	T 098 PC 37	237		80	76	75	73	71	66	61	53,5	18,5	-	33,7
INCA 65 - 50 - 250 / 22 - 2	T 098 PC 38	250		89	86	85	83	81	76	70,5	64	22	-	39,9

1. Hauteur manométrique totale (HMT) en mètres de colonne d'eau (MCE).

3 000
min⁻¹

Débit nominal : 70 à 100 m³/h

Type	Code produit	Diamètre roue	Débit en m ³ /h	Débit (m ³ /h)								kW			
				0	48	60	70	80	90	100	110	120	Utile	Intensité en A	
INCA 80 - 65 - 160 / 4 - 2	T 098 PC 39	119,5		19,6	16,8	15,2	13,7	12,3	10,7	9	-	4	-	8	
INCA 80 - 65 - 160 / 5,5 - 2	T 098 PC 40	129		24,2	21,4	19,8	18,3	16,7	15	13,3	11,4	5,5	-	11	
INCA 80 - 65 - 160 / 7,5 - 2	T 098 PC 41	137		28,2	26	24,5	23,2	21,7	20	18,4	16,5	7,5	-	15	
INCA 80 - 65 - 160A / 11 - 2	T 098 PC 42	168		38,2	35,4	33	30,6	28,0	25,3	22,5	19,5	11	-	21	
INCA 80 - 65 - 160 / 11 - 2	T 098 PC 43	177	HMT en MCE ¹	42,9	40,8	38,5	36,0	33,5	30,6	27,8	24,7	21,4	11	-	21
INCA 80 - 65 - 200 / 15 - 2	T 098 PC 44	192		53	50	47,5	44,8	42	38,5	35	31	-	15	-	28
INCA 80 - 65 - 200 / 18,5 - 2	T 098 PC 45	203		60	57,5	55	52,7	50	46,7	43,3	39,5	35,3	18,5	-	34
INCA 80 - 65 - 200 / 22 - 2	T 098 PC 46	215		68	65,5	63	60,7	58	55,3	52	48,2	44,5	22	-	40
INCA 80 - 65 - 250 / 30 - 2	T 098 PC 47	240		84	83	81,7	80	77,8	75	72	68,4	64	30	-	52
INCA 80 - 65 - 250 / 37 - 2	T 098 PC 48	255		97	97	95,3	93,3	90,8	88	85	81,6	77,8	37	-	65

1. Hauteur manométrique totale (HMT) en mètres de colonne d'eau (MCE).

3 000
min⁻¹

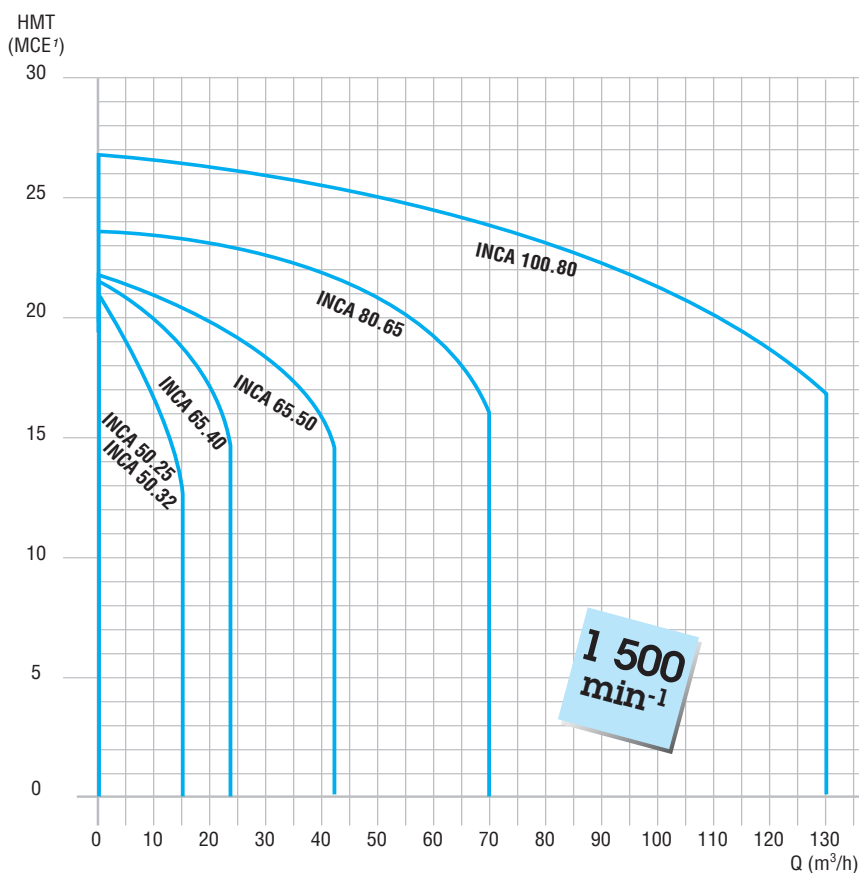
Débit nominal : 130 à 160 m³/h

Type	Code produit	Diamètre roue	Débit en m ³ /h	Débit (m ³ /h)							kW				
				0	70	80	90	100	120	150	180	210	Utile	Intensité en A	
INCA 100 - 80 - 160 / 11 - 2	T 098 PC 49	169		33	32	31	30	28,5	25,5	20,2	14,2	-	11	-	20,7
INCA 100 - 80 - 160 / 15 - 2	T 098 PC 50	177		39,6	39	38	37	36	32,8	27,5	21,7	15	-	28,4	
INCA 100 - 80 - 160 / 18,5 - 2	T 098 PC 51	186		46,5	46	45	44	42,5	40	34,8	29	22,5	18,5	-	33,7
INCA 100 - 80 - 200 / 22 - 2	T 098 PC 52	198		52	-	50,8	50	48,5	46	40,8	35	28,3	22	-	39,9
INCA 100 - 80 - 200 / 30 - 2	T 098 PC 53	215		62	-	62	61,3	60	57,3	52	46	39,5	30	-	52,1
INCA 100 - 80 - 200 / 37 - 2	T 098 PC 54	226	HMT en MCE ¹	70	-	70	69,5	68,5	66	61	55,5	49	37	-	64,6
INCA 100 - 80 - 250 / 45 - 2	T 098 PC 55	237		82	-	81,6	80,5	79,2	76	70	63	54	45	-	77,4
INCA 100 - 80 - 250 / 55 - 2	T 098 PC 56	252		94	-	94,5	93,5	92,1	89	83	77	68	55	-	95,2
INCA 100 - 80 - 250 / 75 - 2	T 098 PC 57	270		110	-	110,8	110	108,8	106	101	94	86	75	-	127

1. Hauteur manométrique totale (HMT) en mètres de colonne d'eau (MCE).

Pompes INCA

Sélection



1 500 min⁻¹

Débit nominal : 11 à 13 m³/h

Type	Code produit	Diamètre roue	Débit en m ³ /h	HMT en MCE ¹										kW		
				0	3	4,5	6	7,5	9	10,5	12	15	Utile	Intensité en A		
				0	3	4,5	6	7,5	9	10,5	12	15		Tri 230 V	Tri 400 V	
INCA 50 - 25- 125A / 0,25- 4	T 099 PC 01	121		4,4	4,1	3,9	3,6	3,2	2,7	2,2	1,6	-	0,25	1,2	0,7	
INCA 50 - 25 - 125 / 0,25 - 4	T 099 PC 02	136		5,5	5,2	5	4,7	4,3	3,8	3,3	2,7	-	0,25	1,2	0,7	
INCA 50 - 25 - 160 / 0,25 - 4	T 099 PC 03	150		6,9	6,3	5,9	5,4	4,9	4,4	3,7	2,9	-	0,25	1,2	0,7	
INCA 50 - 25 - 160 / 0,37 - 4	T 099 PC 04	168		8,6	8,2	7,8	7,4	6,9	6,4	5,8	5,2	3,6	0,37	1,7	1	
INCA 50 - 25 - 200 / 0,37 - 4	T 099 PC 05	188		10,8	10	9,4	8,7	7,9	7,0	6,1	5,1	-	0,37	1,7	1	
INCA 50 - 25 - 200 / 0,55 - 4	T 099 PC 06	205		13,2	12,5	12	11,4	10,6	9,8	8,8	7,8	-	0,55	2,3	1,3	
INCA 50 - 25 - 250 / 0,75 - 4	T 099 PC 07	222		14,5	13,6	13	12,3	11,6	10,8	9,9	8,9	6,5	0,75	3,5	2	
INCA 50 - 25 - 250 / 1,1 - 4	T 099 PC 08	242		18,4	17,5	16,8	16,1	15,3	14,4	13,5	12,5	10,2	1,1	4,3	2,5	
INCA 50 - 25 - 250 / 1,5 - 4	T 099 PC 09	256		21,3	20,3	19,7	19	18,2	17,4	16,3	15,2	12,8	1,5	5,9	3,4	

1. Hauteur manométrique totale (HMT) en mètres de colonne d'eau (MCE).

1 500 min⁻¹

Débit nominal : 11 à 13 m³/h

Type	Code produit	Diamètre roue	Débit en m ³ /h	HMT en MCE ¹										kW		
				0	3	4,5	6	7,5	9	10,5	12	15	Utile	Intensité en A		
				0	3	4,5	6	7,5	9	10,5	12	15		Tri 230 V	Tri 400 V	
INCA 50 - 32- 125A / 0,25- 4	T 099 PC 10	121		4,4	4,1	3,9	3,6	3,2	2,7	2,2	1,6	-	0,25	1,2	0,7	
INCA 50 - 32 - 125 / 0,25 - 4	T 099 PC 11	136		5,5	5,2	5	4,7	4,3	3,8	3,3	2,7	-	0,25	1,2	0,7	
INCA 50 - 32 - 160 / 0,25 - 4	T 099 PC 12	150		6,9	6,3	5,9	5,4	4,9	4,4	3,7	2,9	-	0,25	1,2	0,7	
INCA 50 - 32 - 160 / 0,37 - 4	T 099 PC 13	168		8,6	8,2	7,8	7,4	6,9	6,4	5,8	5,2	3,6	0,37	1,7	1	
INCA 50 - 32 - 200 / 0,37 - 4	T 099 PC 14	188		10,8	10	9,4	8,7	7,9	7	6,1	5,1	-	0,37	1,7	1	
INCA 50 - 32 - 200 / 0,55 - 4	T 099 PC 15	205		13,2	12,5	12	11,4	10,6	9,8	8,8	7,8	-	0,55	2,3	1,3	
INCA 50 - 32 - 250 / 0,75 - 4	T 099 PC 16	222		14,5	13,6	13	12,3	11,6	10,8	9,9	8,9	6,5	0,75	3,5	2	
INCA 50 - 32 - 250 / 1,1 - 4	T 099 PC 17	242		18,4	17,5	16,8	16,1	15,3	14,4	13,5	12,5	10,2	1,1	4,3	2,5	
INCA 50 - 32 - 250 / 1,5 - 4	T 099 PC 18	256		21,3	20,3	19,7	19	18,2	17,4	16,3	15,2	12,8	1,5	5,9	3,4	

1. Hauteur manométrique totale (HMT) en mètres de colonne d'eau (MCE).

Pompes INCA

Sélection

1 500
min⁻¹

Débit nominal : 17 à 22 m³/h

Type	Code produit	Diamètre roue	Débit en m ³ /h	Débit (m ³ /h)								kW Utile	Intensité en A	
				0	7,5	9	10,5	12	15	18	24		Tri 230 V	Tri 400 V
INCA 65 - 40 - 125A / 0,25 - 4	T 099 PC 19	112		4	3,6	3,5	3,3	3,1	2,7	2,1	-	0,25	1,2	0,7
INCA 65 - 40 - 125 / 0,25 - 4	T 099 PC 20	126		5,4	5	4,8	4,6	4,4	3,9	3,3	2	0,25	1,2	0,7
INCA 65 - 40 - 125 / 0,37 - 4	T 099 PC 21	143		6,3	5,9	5,7	5,5	5,2	4,7	4	2,7	0,37	1,7	1
INCA 65 - 40 - 160 / 0,37 - 4	T 099 PC 22	159		8	7,4	7,2	6,9	6,6	5,9	5,1	3,1	0,37	1,7	1
INCA 65 - 40 - 160 / 0,55 - 4	T 099 PC 23	171	HMT en MCE ¹	9,2	8,7	8,5	8,2	7,9	7,2	6,4	4,4	0,55	2,3	1,3
INCA 65 - 40 - 200 / 0,75 - 4	T 099 PC 24	190		11,9	11,5	11,2	10,8	10,5	9,7	8,6	5,8	0,75	3,5	2
INCA 65 - 40 - 200 / 1,1 - 4	T 099 PC 25	209		14,2	13,5	13,3	13	12,7	11,8	10,8	8	1,1	4,3	2,5
INCA 65 - 40 - 250 / 1,1 - 4	T 099 PC 26	218		15,6	14,9	14,6	14,3	14	13	11,9	-	1,1	4,3	2,5
INCA 65 - 40 - 250 / 1,5 - 4	T 099 PC 27	233		18,1	17,3	17	16,7	16,4	15,5	14,5	11,4	1,5	5,9	3,4
INCA 65 - 40 - 250 / 2,2 - 2	T 099 PC 28	251		21,5	20,7	20,3	20	19,7	18,8	17,7	14,8	2,2	8,3	4,8

1. Hauteur manométrique totale (HMT) en mètres de colonne d'eau (MCE).

1 500
min⁻¹

Débit nominal : 30 à 35 m³/h

Type	Code produit	Diamètre roue	Débit en m ³ /h	Débit (m ³ /h)								kW Utile	Intensité en A	
				0	12	15	18	24	30	36	42		Tri 230 V	Tri 400 V
INCA 65 - 50 - 125A / 0,37 - 4	T 099 PC 29	119		4,4	4,2	4	3,8	3,3	2,7	2	-	0,37	1,7	1
INCA 65 - 50 - 125 / 0,37 - 4	T 099 PC 30	130		5,4	5	4,8	4,6	4	3,3	2,6	1,8	0,37	1,7	1
INCA 65 - 50 - 125 / 0,55 - 4	T 099 PC 31	139		6,4	6	5,8	5,6	5	4,3	3,6	2,8	0,55	2,3	1,3
INCA 65 - 50 - 160 / 0,75 - 4	T 099 PC 32	158		8,2	7,8	7,6	7,3	6,7	5,9	4,9	3,8	0,75	3,5	2
INCA 65 - 50 - 160 / 1,1 - 4	T 099 PC 33	174	HMT en MCE ¹	9,9	9,3	9,1	8,8	8,2	7,4	6,6	5,4	1,1	4,3	2,5
INCA 65 - 50 - 200 / 1,1 - 4	T 099 PC 34	197		12,8	12,1	11,7	11,2	10	8,6	6,8	4,8	1,1	4,3	2,5
INCA 65 - 50 - 200 / 1,5 - 4	T 099 PC 35	209		14,7	13,9	13,6	13	11,8	10,4	8,7	6,6	1,5	5,9	3,4
INCA 65 - 50 - 250A / 2,2 - 4	T 099 PC 36	224		17,5	16,8	16,4	16	15	13,8	12	9,7	2,2	8,3	4,8
INCA 65 - 50 - 250 / 2,2 - 4	T 099 PC 37	237		19,4	18,6	18,2	17,8	16,8	15,5	13,8	11,6	2,2	8,3	4,8
INCA 65 - 50 - 250 / 3 - 4	T 099 PC 38	250		21,9	21,3	20,9	20,5	19,6	18,4	16,8	14,7	3	11,2	6,5

1. Hauteur manométrique totale (HMT) en mètres de colonne d'eau (MCE).

1 500
min⁻¹

Débit nominal : 33 à 55 m³/h

Type	Code produit	Diamètre roue	Débit en m ³ /h	Débit (m ³ /h)								kW Utile	Intensité en A	
				0	24	30	36	42	48	60	70		Tri 230 V	Tri 400 V
INCA 80 - 65 - 160 / 0,55 - 4	T 099 PC 39	119,5		5,4	4,2	3,7	3,3	2,7	2,2	-	-	0,55	2,3	1,3
INCA 80 - 65 - 160 / 0,75 - 4	T 099 PC 40	129		6,4	5,3	4,8	4,4	3,8	3,4	-	-	0,75	3,5	2
INCA 80 - 65 - 160A / 1,1 - 4	T 099 PC 41	139,5		7,6	6,5	6,1	5,7	5,1	4,6	3,4	-	1,1	4,3	2,5
INCA 80 - 65 - 160 / 1,1 - 4	T 099 PC 42	168		9,4	8,5	7,9	7,2	6,3	5,5	3,4	-	1,1	4,3	2,5
INCA 80 - 65 - 160 / 1,5 - 4	T 099 PC 43	177	HMT en MCE ¹	10,6	9,7	9,2	8,5	7,7	6,9	4,9	-	1,5	5,9	3,4
INCA 80 - 65 - 200 / 1,5 - 4	T 099 PC 44	187		11,8	11	10,2	9,4	8,4	7,4	5,1	-	1,5	5,9	3,4
INCA 80 - 65 - 200 / 2,2 - 4	T 099 PC 45	203		14,4	13,5	12,8	12	11	10	7,9	-	2,2	8,3	4,8
INCA 80 - 65 - 200 / 3 - 4	T 099 PC 46	222		17,5	16,8	16,3	15,6	14,7	13,8	11,7	9,3	3	11,2	6,5
INCA 80 - 65 - 250 / 4 - 4	T 099 PC 47	240		20,4	20	19,5	18,9	18	17,3	15,1	12	4	-	8,3
INCA 80 - 65 - 250 / 5,5 - 4	T 099 PC 48	255		23,7	23,7	23,2	22,6	22	21	19	16,3	5,5	-	11,1

1. Hauteur manométrique totale (HMT) en mètres de colonne d'eau (MCE).

1 500
min⁻¹

Débit nominal : 60 à 95 m³/h

Type	Code produit	Diamètre roue	Débit en m ³ /h	Débit (m ³ /h)								kW Utile	Intensité en A		
				0	36	42	48	60	70	90	110		130	Tri 230 V	Tri 400 V
INCA 100 - 80 - 160 / 1,5 - 4	T 099 PC 49	169		8	7,6	7,2	6,8	6	5,2	3,5	-	-	1,5	5,9	3,4
INCA 100 - 80 - 160A / 2,2 - 4	T 099 PC 50	177		9,4	9	8,7	8,3	7,5	6,7	5	-	-	2,2	8,3	4,8
INCA 100 - 80 - 160 / 2,2 - 4	T 099 PC 51	186		10,8	10,4	10,1	9,7	9	8,2	6,4	4,3	-	2,2	8,3	4,8
INCA 100 - 80 - 200 / 3 - 4	T 099 PC 52	198	HMT en MCE ¹	12,3	12,5	12,2	11,8	10,8	10	8	5,9	-	3	11,2	6,5
INCA 100 - 80 - 200 / 4 - 4	T 099 PC 53	220		15,4	15,8	15,5	15,2	14,3	13,5	11,6	9,5	7,2	4	-	8,3
INCA 100 - 80 - 250 / 5,5 - 4	T 099 PC 54	237		20,3	20	19,7	19,3	18,4	17,5	15,2	12	-	5,5	-	11,1
INCA 100 - 80 - 250 / 7,5 - 4	T 099 PC 55	252		22,6	22,6	22,3	22	21,3	20,4	18,5	15,8	12,5	7,5	-	15,2
INCA 100 - 80 - 250 / 9 - 4	T 099 PC 56	270		26,7	26,5	26,3	26	25,2	24,3	22,4	20	17	9	-	18,1

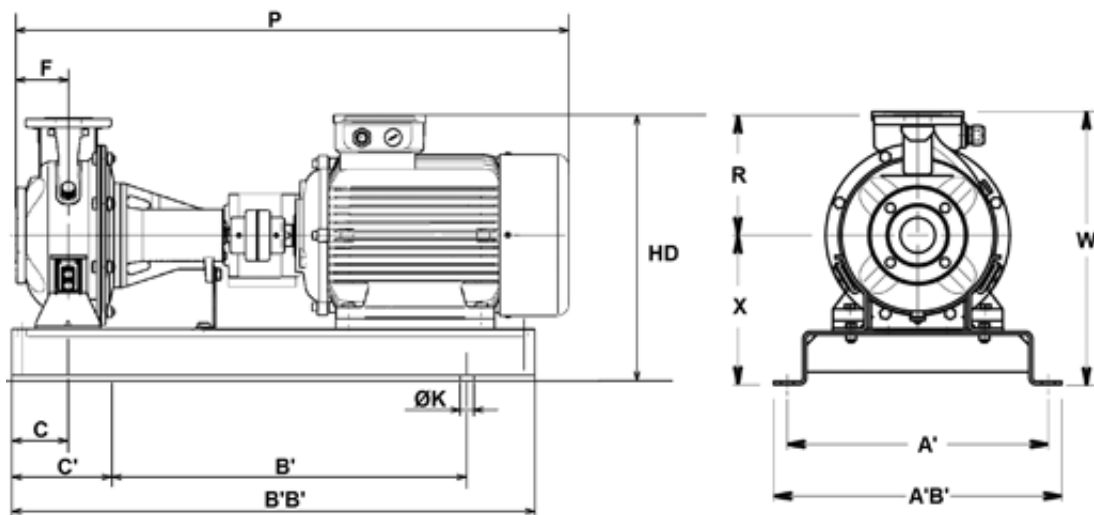
1. Hauteur manométrique totale (HMT) en mètres de colonne d'eau (MCE).

Pompes INCA

Dimensions

Cotes d'encombrement des pompes INCA - Moteur 3 000 min⁻¹

Dimensions en millimètres



F

Pompes INCA

Dimensions

Cotes d'encombrement des pompes INCA - Moteur 3 000 min⁻¹

Dimensions en millimètres

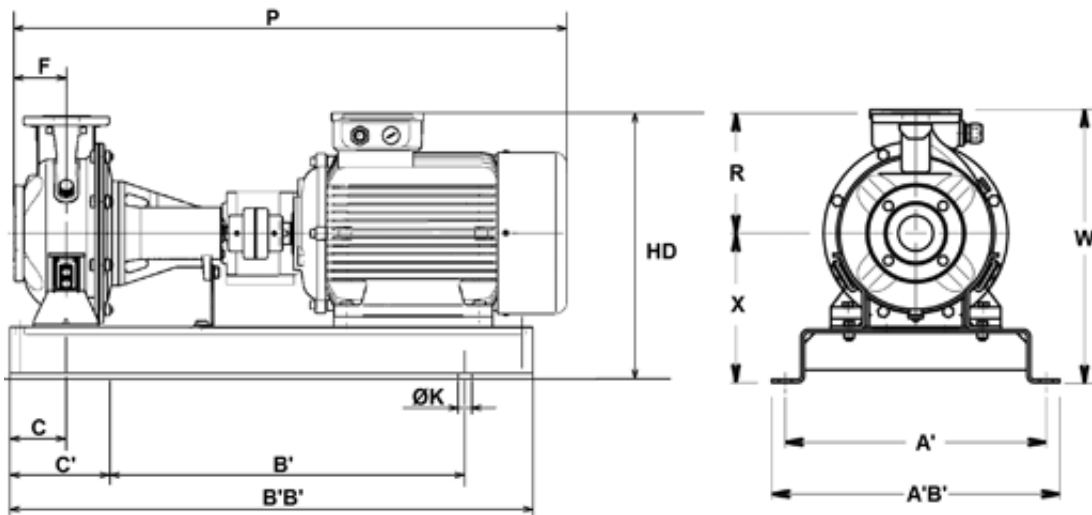
Type	Pompes											Orifices		Masse	
	A'	A'B'	B'	B'B'	C	C'	F	HD	K	P	R	X	Asp.	Re foul.	kg
INCA 50 - 25 - 125 / 0,75 - 2	320	360	540	800	60	130	80	335	17	744	140	212	50	25	65
INCA 50 - 25 - 125 / 1,1 - 2	320	360	540	800	60	130	80	335	17	744	140	212	50	25	67
INCA 50 - 25 - 160 / 1,5 - 2	350	390	600	900	60	150	80	365	17	773	160	232	50	25	69
INCA 50 - 25 - 160 / 2,2 - 2	350	390	600	900	60	150	80	365	17	773	160	232	50	25	71
INCA 50 - 25 - 200 / 3 - 2	350	390	600	900	60	150	80	398	17	809	180	260	50	25	90
INCA 50 - 25 - 200 / 4 - 2	350	390	600	900	60	150	80	398	17	832	180	260	50	25	94
INCA 50 - 25 - 250 / 5,5 - 2	440	490	740	1120	75	190	100	428	21	909	225	280	50	25	126
INCA 50 - 25 - 250 / 7,5 - 2	440	490	740	1120	75	190	100	428	21	909	225	280	50	25	131
INCA 50 - 25 - 250 / 11 - 2	490	540	840	1250	75	205	100	488	21	1061	225	280	50	25	176
INCA 50 - 32 - 125 / 0,75 - 2	320	360	540	800	60	130	80	335	17	744	140	212	50	32	65
INCA 50 - 32 - 125 / 1,1 - 2	320	360	540	800	60	130	80	335	17	744	140	212	50	32	67
INCA 50 - 32 - 160 / 1,5 - 2	350	390	600	900	60	150	80	365	17	773	160	232	50	32	69
INCA 50 - 32 - 160 / 2,2 - 2	350	390	600	900	60	150	80	365	17	773	160	232	50	32	71
INCA 50 - 32 - 200 / 3 - 2	350	390	600	900	60	150	80	398	17	809	180	260	50	32	90
INCA 50 - 32 - 200 / 4 - 2	350	390	600	900	60	150	80	398	17	832	180	260	50	32	94
INCA 50 - 32 - 250 / 5,5 - 2	440	490	740	1120	75	190	100	428	21	909	225	280	50	32	126
INCA 50 - 32 - 250 / 7,5 - 2	440	490	740	1120	75	190	100	428	21	909	225	280	50	32	131
INCA 50 - 32 - 250 / 11 - 2	490	540	840	1250	75	205	100	488	21	1061	225	280	50	32	176
INCA 65 - 40 - 125 / 1,1 - 2	320	360	540	800	60	130	80	335	17	744	140	212	65	40	68
INCA 65 - 40 - 125 / 1,5 - 2	350	390	600	900	60	150	80	345	17	773	140	212	65	40	70
INCA 65 - 40 - 125 / 2,2 - 2	350	390	600	900	60	150	80	345	17	773	140	212	65	40	73
INCA 65 - 40 - 160 / 3 - 2	350	390	600	900	60	150	80	370	17	809	160	232	65	40	87
INCA 65 - 40 - 160 / 4 - 2	350	390	600	900	60	150	80	370	17	832	160	232	65	40	93
INCA 65 - 40 - 200 / 5,5 - 2	400	450	660	1000	60	170	100	408	21	909	180	260	65	40	108
INCA 65 - 40 - 200 / 7,5 - 2	400	450	660	1000	60	170	100	408	21	909	180	260	65	40	116
INCA 65 - 40 - 250A / 11 - 2	490	540	840	1250	75	205	100	488	21	1061	225	280	65	40	174
INCA 65 - 40 - 250 / 11 - 2	490	540	840	1250	75	205	100	488	21	1061	225	280	65	40	174
INCA 65 - 40 - 250 / 15 - 2	490	540	840	1250	75	205	100	488	21	1061	225	280	65	40	184
INCA 65 - 50 - 125 / 2,2 - 2	350	390	600	900	60	150	100	365	17	793	160	232	65	50	80
INCA 65 - 50 - 125 / 3 - 2	350	390	600	900	60	150	100	370	17	829	160	232	65	50	87
INCA 65 - 50 - 125 / 4 - 2	350	390	600	900	60	150	100	370	17	852	160	232	65	50	92
INCA 65 - 50 - 160 / 5,5 - 2	400	450	660	1000	60	170	100	408	21	909	180	260	65	50	106
INCA 65 - 50 - 160 / 7,5 - 2	400	450	660	1000	60	170	100	408	21	909	180	260	65	50	110
INCA 65 - 50 - 200A / 11 - 2	440	490	740	1120	60	190	100	468	21	1061	200	260	65	50	168
INCA 65 - 50 - 200 / 11 - 2	440	490	740	1120	60	190	100	468	21	1061	200	260	65	50	168
INCA 65 - 50 - 250 / 15 - 2	490	540	840	1250	75	205	100	488	21	1061	225	280	65	50	174
INCA 65 - 50 - 250 / 18,5 - 2	490	540	840	1250	75	205	100	515	21	1105	225	280	65	50	194
INCA 65 - 50 - 250 / 22 - 2	490	540	840	1250	75	205	100	528	21	1111	225	280	65	50	214
INCA 80 - 65 - 160 / 4 - 2	400	450	660	1000	75	170	100	398	17	852	200	260	80	65	130
INCA 80 - 65 - 160 / 5,5 - 2	440	490	740	1120	75	190	100	408	17	909	200	260	80	65	136
INCA 80 - 65 - 160 / 7,5 - 2	440	490	740	1120	75	190	100	408	21	909	200	260	80	65	142
INCA 80 - 65 - 160A / 11 - 2	490	540	840	1250	75	205	100	468	21	1061	200	260	80	65	157
INCA 80 - 65 - 160 / 11 - 2	490	540	840	1250	75	205	100	468	21	1061	200	260	80	65	157
INCA 80 - 65 - 200 / 15 - 2	490	540	840	1250	75	205	100	488	21	1061	225	280	80	65	180
INCA 80 - 65 - 200 / 18,5 - 2	490	540	840	1250	75	205	100	515	21	1105	225	280	80	65	192
INCA 80 - 65 - 200 / 22 - 2	490	540	840	1250	75	205	100	528	21	1111	225	280	80	65	208
INCA 80 - 65 - 250 / 30 - 2	550	610	940	1400	90	230	100	555	25	1296	250	300	80	65	271
INCA 80 - 65 - 250 / 37 - 2	550	610	940	1400	90	230	100	575	25	1296	250	300	80	65	296
INCA 100 - 80 - 160 / 11 - 2	490	540	840	1250	75	205	125	488	21	1086	225	280	100	80	193
INCA 100 - 80 - 160 / 15 - 2	490	540	840	1250	75	205	125	488	21	1086	225	280	100	80	204
INCA 100 - 80 - 160 / 18,5 - 2	490	540	840	1250	75	205	125	515	21	1130	225	280	100	80	225
INCA 100 - 80 - 200 / 22 - 2	490	540	840	1250	75	205	125	528	21	1246	250	280	100	80	236
INCA 100 - 80 - 200 / 30 - 2	550	610	940	1400	75	230	125	555	25	1321	250	300	100	80	277
INCA 100 - 80 - 200 / 37 - 2	550	610	940	1400	75	230	125	575	25	1321	250	300	100	80	295
INCA 100 - 80 - 250 / 45 - 2	550	610	940	1400	90	230	125	600	25	1398	280	325	100	80	355
INCA 100 - 80 - 250 / 55 - 2	600	660	1060	1600	90	270	125	680	25	1428	280	380	100	80	394
INCA 100 - 80 - 250 / 75 - 2	670	730	1200	1800	90	300	125	785	25	1558	280	380	100	80	510

Pompes INCA

Dimensions

Cotes d'encombrement des pompes INCA - Moteur 1 500 min⁻¹

Dimensions en millimètres



F

Pompes INCA

Dimensions

Cotes d'encombrement des pompes INCA - Moteur 1 500 min⁻¹

Dimensions en millimètres

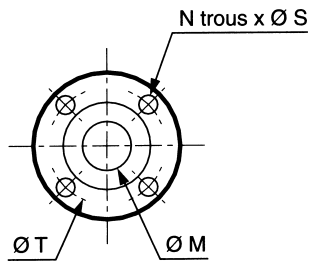
Type	Pompes											Orifices		Masse	
	A'	A'B'	B'	B'B'	C	C'	F	HD	K	P	R	X	Asp.	Refoul.	kg
INCA 50 - 25 - 125A / 0,25 - 4	320	360	540	800	60	130	80	311	17	686	140	212	50	25	72
INCA 50 - 25 - 125 / 0,25 - 4	320	360	540	800	60	130	80	311	17	686	140	212	50	25	72
INCA 50 - 25 - 160 / 0,25 - 4	320	360	540	800	60	130	80	331	17	686	160	232	50	25	74
INCA 50 - 25 - 160 / 0,37 - 4	320	360	540	800	60	130	80	331	17	686	160	232	50	25	76
INCA 50 - 25 - 200 / 0,37 - 4	320	360	540	800	60	130	80	359	17	686	180	260	50	25	78
INCA 50 - 25 - 200 / 0,55 - 4	320	360	540	800	60	130	80	383	17	723	180	260	50	25	80
INCA 50 - 25 - 250 / 0,75 - 4	400	450	660	1000	75	170	100	403	21	743	225	280	50	25	97
INCA 50 - 25 - 250 / 1,1 - 4	400	450	660	1000	75	170	100	413	21	793	225	280	50	25	100
INCA 50 - 25 - 250 / 1,5 - 4	400	450	660	1000	75	170	100	413	21	793	225	280	50	25	102
INCA 50 - 32 - 125A / 0,25 - 4	320	360	540	800	60	130	80	311	17	686	140	212	50	32	72
INCA 50 - 32 - 125 / 0,25 - 4	320	360	540	800	60	130	80	311	17	686	140	212	50	32	72
INCA 50 - 32 - 160 / 0,25 - 4	320	360	540	800	60	130	80	331	17	686	160	232	50	32	74
INCA 50 - 32 - 160 / 0,37 - 4	320	360	540	800	60	130	80	331	17	686	160	232	50	32	76
INCA 50 - 32 - 200 / 0,37 - 4	320	360	540	800	60	130	80	359	17	686	180	260	50	32	78
INCA 50 - 32 - 200 / 0,55 - 4	320	360	540	800	60	130	80	383	17	723	180	260	50	32	80
INCA 50 - 32 - 250 / 0,75 - 4	400	450	660	1000	75	170	100	403	21	743	225	280	50	32	97
INCA 50 - 32 - 250 / 1,1 - 4	400	450	660	1000	75	170	100	413	21	793	225	280	50	32	100
INCA 50 - 32 - 250 / 1,5 - 4	400	450	660	1000	75	170	100	413	21	793	225	280	50	32	102
INCA 65 - 40 - 125A / 0,25 - 4	320	360	540	800	60	130	80	311	17	686	140	212	65	40	57
INCA 65 - 40 - 125 / 0,25 - 4	320	360	540	800	60	130	80	311	17	686	140	212	65	40	57
INCA 65 - 40 - 125 / 0,37 - 4	320	360	540	800	60	130	80	311	17	686	140	212	65	40	58
INCA 65 - 40 - 160 / 0,37 - 4	320	360	540	800	60	130	80	331	17	686	160	232	65	40	60
INCA 65 - 40 - 160 / 0,55 - 4	320	360	540	800	60	130	80	355	17	723	160	232	65	40	62
INCA 65 - 40 - 200 / 0,75 - 4	350	390	600	900	60	150	100	383	17	743	180	260	65	40	69
INCA 65 - 40 - 200 / 1,1 - 4	350	390	600	900	60	150	100	393	17	793	180	260	65	40	72
INCA 65 - 40 - 250 / 1,1 - 4	400	450	660	1000	75	170	100	413	21	793	225	280	65	40	99
INCA 65 - 40 - 250 / 1,5 - 4	400	450	660	1000	75	170	100	413	21	793	225	280	65	40	102
INCA 65 - 40 - 250 / 2,2 - 4	400	450	660	1000	75	170	100	418	21	829	225	280	65	40	115
INCA 65 - 50 - 125A / 0,37 - 4	320	360	540	800	60	130	100	331	17	706	160	232	65	50	59
INCA 65 - 50 - 125 / 0,37 - 4	320	360	540	800	60	130	100	331	17	706	160	232	65	50	59
INCA 65 - 50 - 125 / 0,55 - 4	320	360	540	800	60	130	100	383	17	743	180	260	65	50	61
INCA 65 - 50 - 160 / 0,75 - 4	350	390	600	900	60	150	100	383	17	743	180	260	65	50	68
INCA 65 - 50 - 160 / 1,1 - 4	350	390	600	900	60	150	100	393	17	793	200	260	65	50	71
INCA 65 - 50 - 200 / 1,1 - 4	350	390	600	900	60	150	100	393	17	793	200	260	65	50	82
INCA 65 - 50 - 200 / 1,5 - 4	350	390	600	900	60	150	100	393	17	793	200	260	65	50	85
INCA 65 - 50 - 250A / 2,2 - 4	400	450	660	1000	75	170	100	418	21	829	225	280	65	50	116
INCA 65 - 50 - 250 / 2,2 - 4	400	450	660	1000	75	170	100	418	21	829	225	280	65	50	116
INCA 65 - 50 - 250 / 3 - 4	400	450	660	1000	75	170	100	418	21	829	225	280	65	50	120
INCA 80 - 65 - 160 / 0,55 - 4	350	390	600	900	75	150	100	383	17	743	200	260	80	65	84
INCA 80 - 65 - 160 / 0,75 - 4	350	390	600	900	75	150	100	383	17	743	200	260	80	65	85
INCA 80 - 65 - 160A / 1,1 - 4	400	450	660	1000	75	170	100	393	21	793	200	260	80	65	88
INCA 80 - 65 - 160 / 1,1 - 4	400	450	660	1000	75	170	100	393	21	793	200	260	80	65	88
INCA 80 - 65 - 160 / 1,5 - 4	400	450	660	1000	75	170	100	393	21	793	200	260	80	65	91
INCA 80 - 65 - 200 / 1,5 - 4	400	450	660	1000	75	170	100	413	21	793	225	280	80	65	103
INCA 80 - 65 - 200 / 2,2 - 4	440	490	740	1120	75	190	100	418	21	829	225	280	80	65	117
INCA 80 - 65 - 200 / 3 - 4	440	490	740	1120	75	190	100	418	21	829	225	280	80	65	121
INCA 80 - 65 - 250 / 4 - 4	440	490	740	1120	90	190	100	438	21	962	250	300	80	65	158
INCA 80 - 65 - 250 / 5,5 - 4	440	490	740	1120	90	190	100	448	21	1019	250	300	80	65	174
INCA 100 - 80 - 160 / 1,5 - 4	400	450	660	1000	75	170	125	413	21	818	225	280	100	80	121
INCA 100 - 80 - 160A / 2,2 - 4	440	490	740	1120	75	190	125	418	21	854	225	280	100	80	127
INCA 100 - 80 - 160 / 2,2 - 4	440	490	740	1120	75	190	125	418	21	854	225	280	100	80	127
INCA 100 - 80 - 200 / 3 - 4	440	490	740	1120	75	190	125	418	21	964	250	280	100	80	146
INCA 100 - 80 - 200 / 4 - 4	440	490	740	1120	75	190	125	418	21	987	250	280	100	80	151
INCA 100 - 80 - 250 / 5,5 - 4	490	540	840	1250	90	205	125	448	21	1044	280	300	100	80	175
INCA 100 - 80 - 250 / 7,5 - 4	490	540	840	1250	90	205	125	475	21	1082	280	300	100	80	185
INCA 100 - 80 - 250 / 9 - 4	490	540	840	1250	90	205	125	475	21	1082	280	300	100	80	185

Pompes INCA

Dimensions

Cotes d'encombrement des brides

Dimensions en millimètres



Type	Aspiration				Refoulement			
	ØM	N	ØS	ØT	ØM	N	ØS	ØT
INCA 50 - 25	50	4	19	125	25	4	14,5	85
INCA 50 - 32	50	4	19	125	32	4	19	100
INCA 65 - 40	65	4	19	145	40	4	19	110
INCA 65 - 50	65	4	19	145	50	4	19	125
INCA 80 - 65	80	8	19	160	65	4	19	145
INCA 100 - 80	100	8	19	180	80	8	19	160