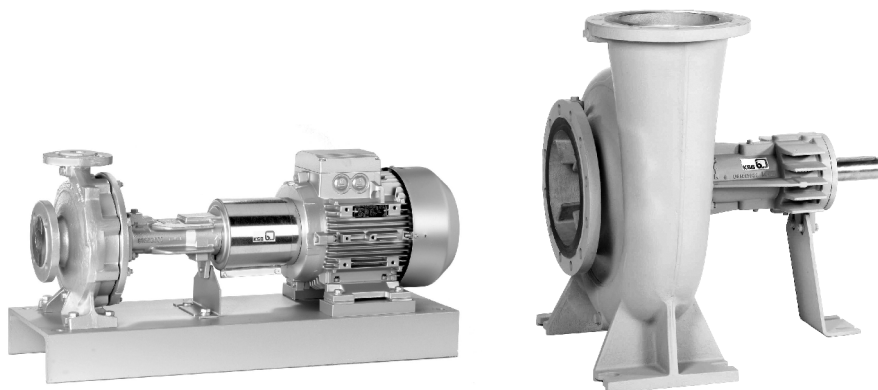


## Pompes à huile caloporteur / Pompes à eau chaude



### Automatisation possible avec :

- PumpExpert
- Hyamaster
- hyatronic

## Domaines d'emploi

Les pompes Etanorm SYA/Etanorm-RSY sont utilisées dans les installations de transfert thermique (DIN 4754) ou pour la circulation d'eau chaude.

## Conditions de service

	Huile caloporteur	Eau chaude
Q	jusqu'à 1900 m <sup>3</sup> /h, 528 l/s	
H	jusqu'à 102 m	
t	-30 °C jusqu'à +350 °C	jusqu'à +180 °C
p <sub>2</sub> <sup>1)</sup>	jusqu'à 16 bar	

1) Voir pressions / températures limites à la page 5.

## Construction

Pompe à volute horizontale, monoétagée (taille 125-500/2 à deux étages), avec performances et dimensions principales suivant EN 733 jusqu'à DN 200 / élargissement Etanorm-RSY, avec support de palier, en construction process. Volute et roue et/ou couvercle de corps avec bagues d'usure échangeables. Volute avec pieds de pompe attenants.

## Paliers

Côté accouplement : roulement à billes à gorge profonde, graissé.

Côté roue : palier en carbone, lubrifié par le liquide pompé.

## Étanchéité d'arbre

Garniture mécanique suivant EN 12756.

## Matériaux

Volute	fonte à graphite sphéroïdal JS1025 <sup>2)</sup>
Fond de refoulement	fonte à graphite sphéroïdal JS1025 <sup>2)</sup>
Arbre	acier au chrome 1.4021.05 HRC 55/1.4057
Roue	fonte JL1040 <sup>3)</sup>
Bagues d'usure	fonte GG
Support de palier	fonte à graphite sphéroïdal JS1025 <sup>2)</sup>

2) Suivant EN 1563. GJS-400-18-LT

3) Suivant EN 1561 : GJL-250

## Certification

Gestion de la qualité certifiée suivant ISO 9001.

## Désignation

EN(RSY) 80 - 160 [66 (6239) S Y A]<sup>\*)</sup>

Gamme Etanorm  
 Taille de pompe p. ex.  
 Ø effectif de roue 100 mm,  
 par ex. 166 mm =  
 (rognage oblique des aubes de roue par ex.  
 Etanorm 80-160 Ø eff. 162/139 mm =  
 Corps en fonte à graphite sphéroïdal JS1025<sup>2)</sup>)  
 Variante huile caloporteur / eau chaude  
<sup>\*)</sup> Uniquement valable pour Etanorm SYA.

## Accessoires

### Entraînement<sup>4)</sup>

Moteur à rotor en court-circuit triphasé ventilé, marque KSB, suivant IEC

Bobinage : jusqu'à 2,2 kW 220-240 V/380-420 V  
à partir de 3 kW 380-420 V/660-725 V

Forme de construction : IM B3

Classe de protection : IP 55

Classe d'isolement : F avec capteur thermique :  
3 thermistances PTC

Mode de fonctionnement : service continu S1  
ou

Moteur à rotor en court-circuit triphasé ventilé comme décrit ci-dessus, mais de marque ouest-européenne de notre choix.

### Accouplement

Accouplement flexible avec/sans douille intermédiaire.

### Protection de l'accouplement

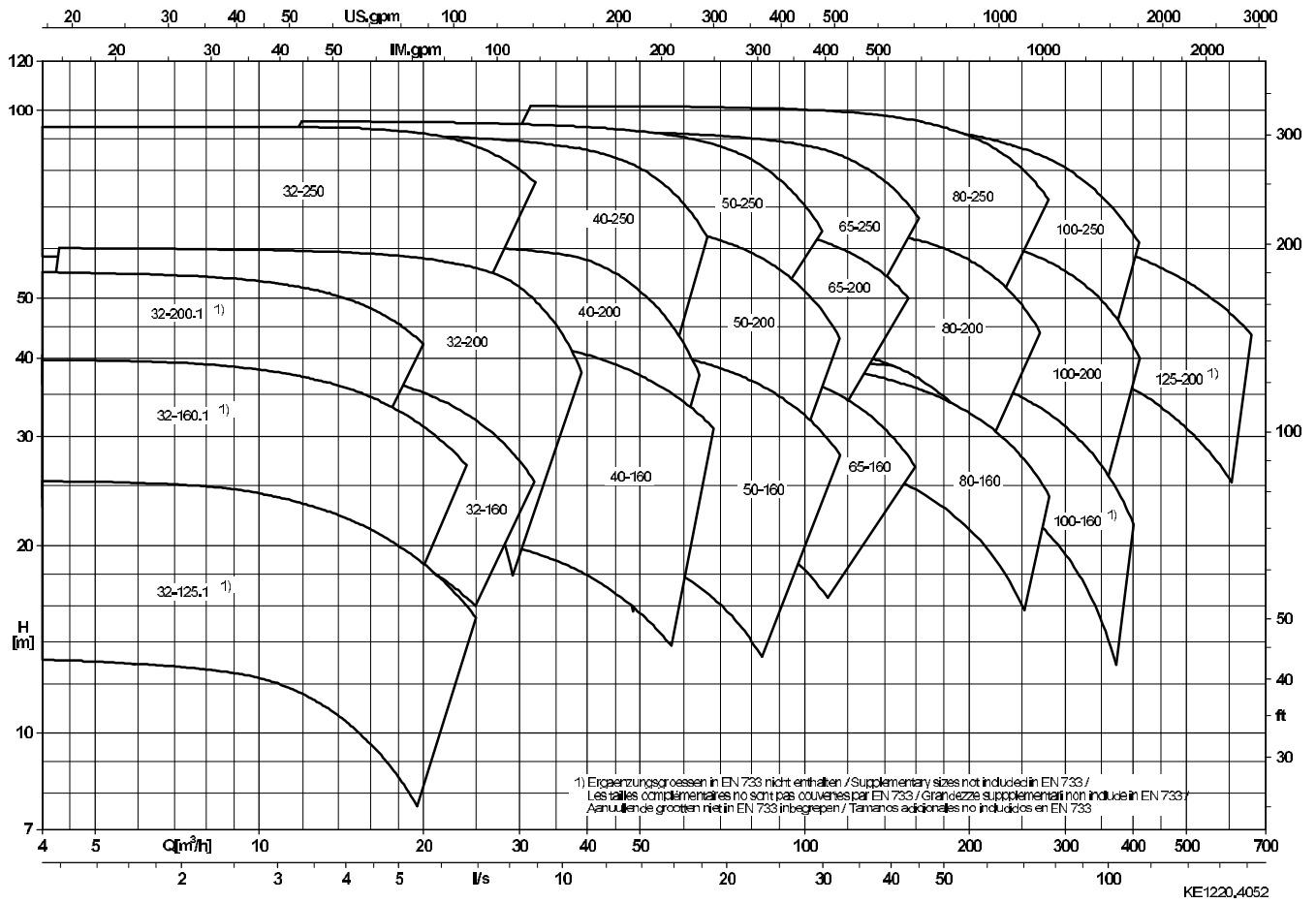
Protecteur d'accouplement suivant EN 294.

### Socle commun

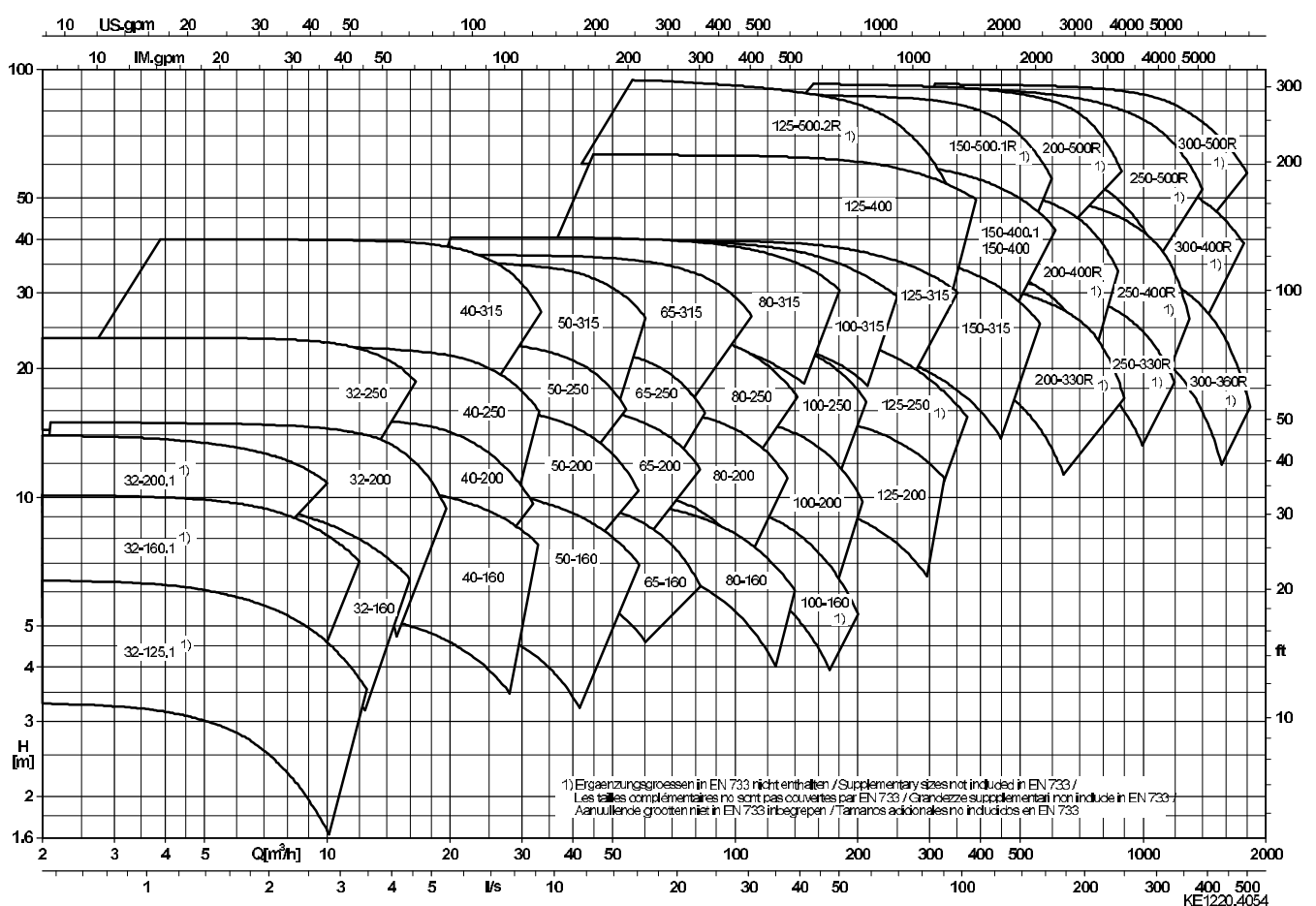
En acier profilé/tôle d'acier ; acier profilé soudé pour le groupe complet (pompe et moteur), variante résistante à la torsion.

4) ⚠ Le courant d'air de refroidissement **doit** être axial vers le côté pompe !  
Vitesse du courant d'air ≥ 3 m/s mesuré sur le flasque côté entraînement.

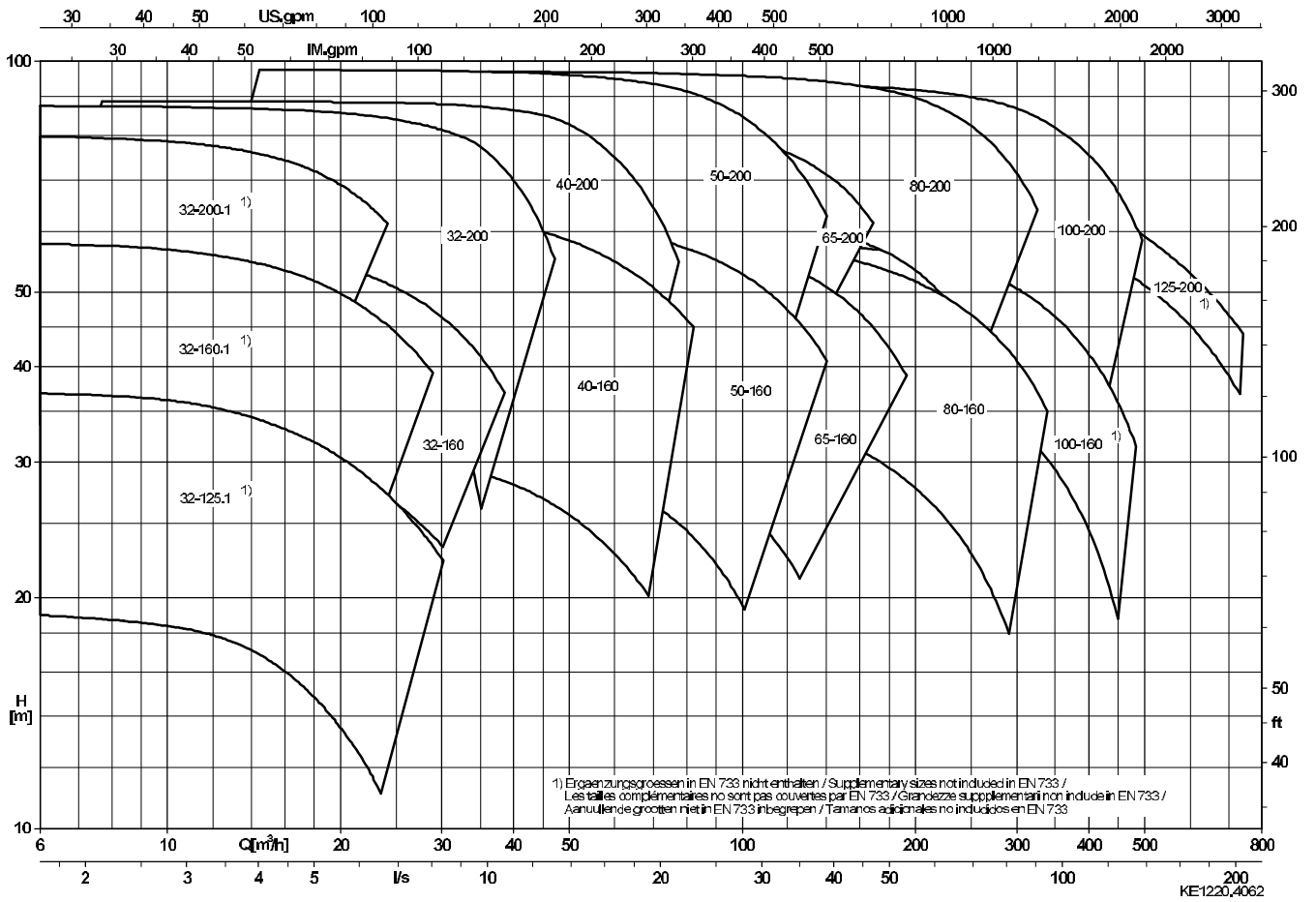
n = 2900 1/min



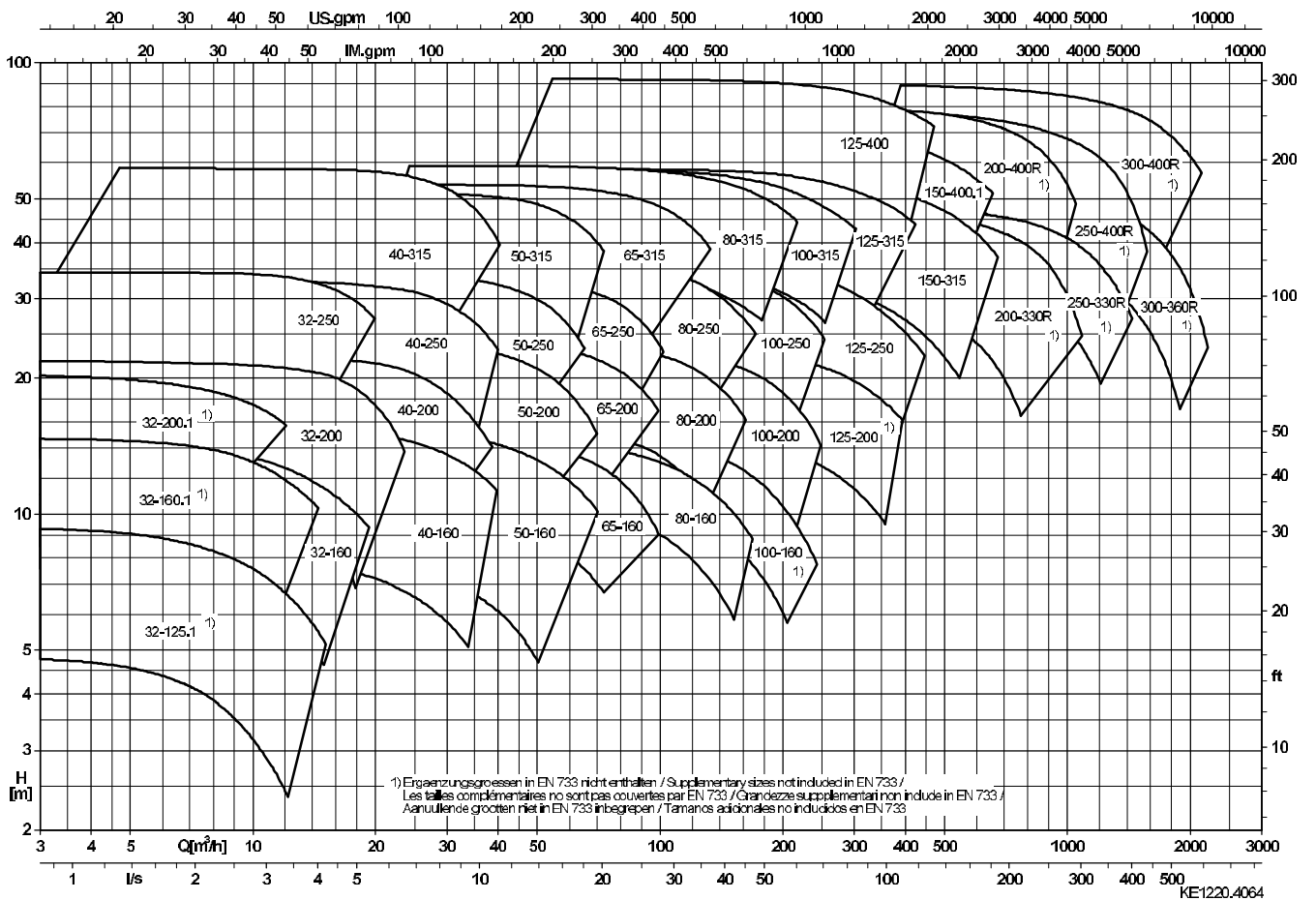
n = 1450 1/min



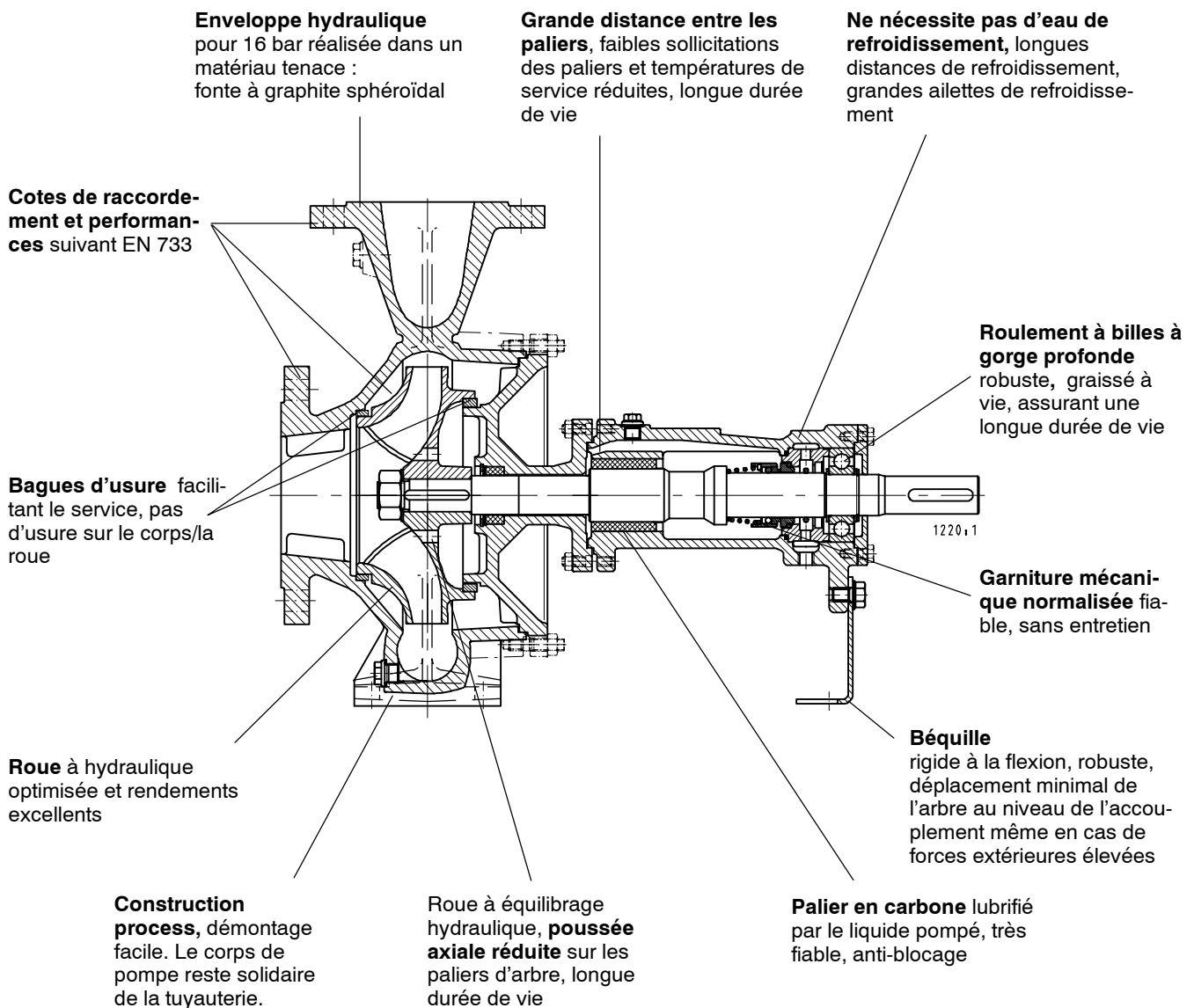
n = 3500 1/min



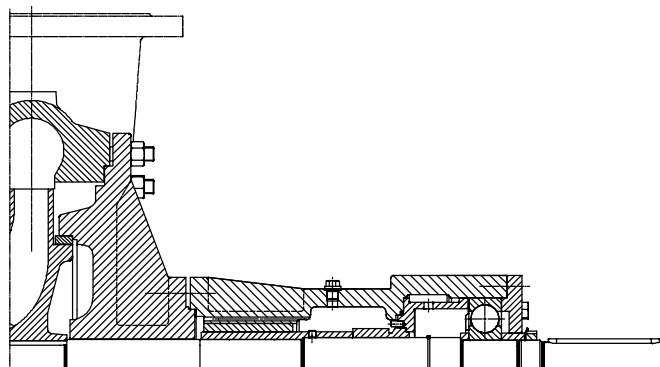
n = 1750 1/min



## Les avantages d'un coup d'oeil



## Etanorm-RSY



Liquide pompé	Limites d'utilisation <sup>1)</sup>	Matériaux corps/roue	Etanchéité d'arbre Garniture mécanique	Variante (uniquement Etanorm SYA)	Informations complémentaires
		Fonte à graphite sphéroïdal/ fonte grise	AQ <sub>1</sub> VGG		
		S	8		
Eau chaude <sup>2)</sup>	t ≤ +180 °C p ≤ 16 bar	x	x	SYA 8	
Huile caloporteur sur la base d'huile minérale	t ≤ -30 jusqu'à +350 °C p ≤ 16 bar	x	x	SYA 8	
Huile caloporteur <sup>3)</sup> synthétique	t ≤ -30 jusqu'à +350 °C p ≤ 16 bar	x	x	SYA 8	

1) La pression d'entrée ne doit pas être inférieure à la pression atmosphérique.

2) Eau à faible teneur en sel ou eau entièrement dessalée suivant fiche technique VdTÜV et fiche technique AGFW TCN 1466 (VdTÜV) 5/15 (AGFW) édition 02.89.

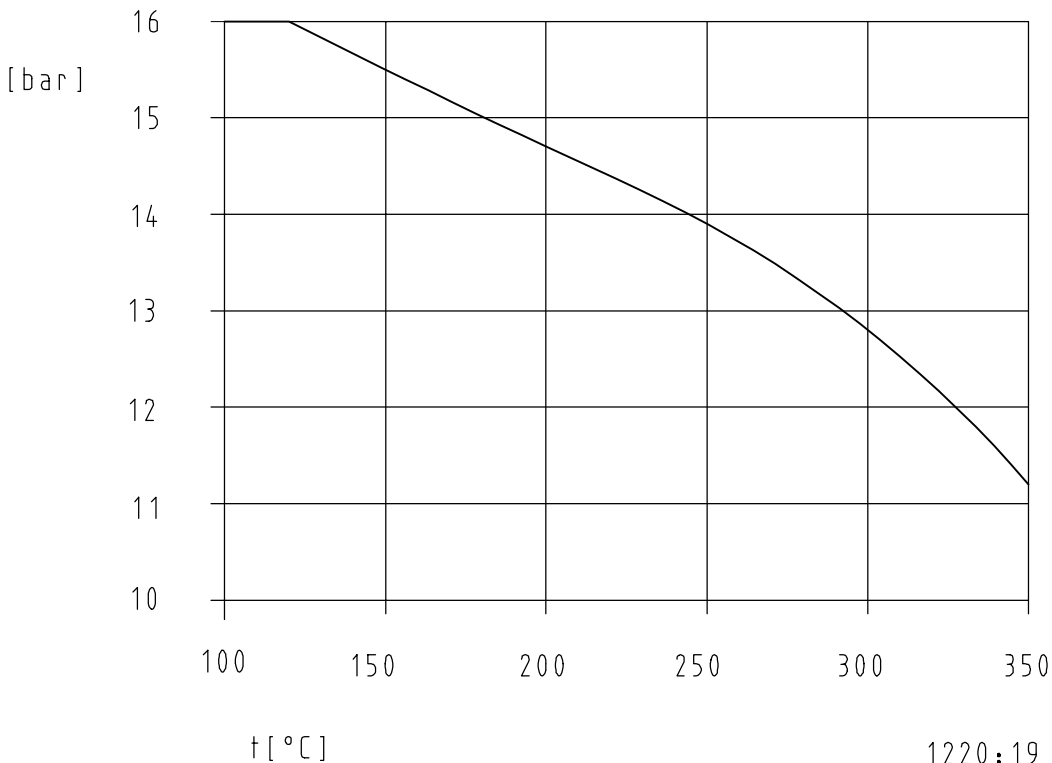
3) Les pompes ne sont pas destinées au refoulement de fluides caloporteur synthétiques du type diphényl-diphényloxyde.

### Limites de pression et de température

Etanorm SYA/Etanorm-RSY	Température du fluide pompé	Pression d'entrée p <sub>1</sub> ≥ 1 bar	Pression de sortie p <sub>2</sub> <sup>4)</sup>
Huile caloporteur	-30 à +350 °C	jusqu'à 10 bar	jusqu'à 16 bar
Eau chaude	jusqu'à +180 °C	jusqu'à 12 bar <sup>5)</sup>	jusqu'à 16 bar

4) La somme de la pression d'entrée et de la hauteur de refoulement à débit nul ne doit pas dépasser 16 bar et/ou les valeurs indiquées dans le diagramme !

5) Pour Etanorm SYA 150-315 et 150-400 jusqu'à 10 bar.



1220:19

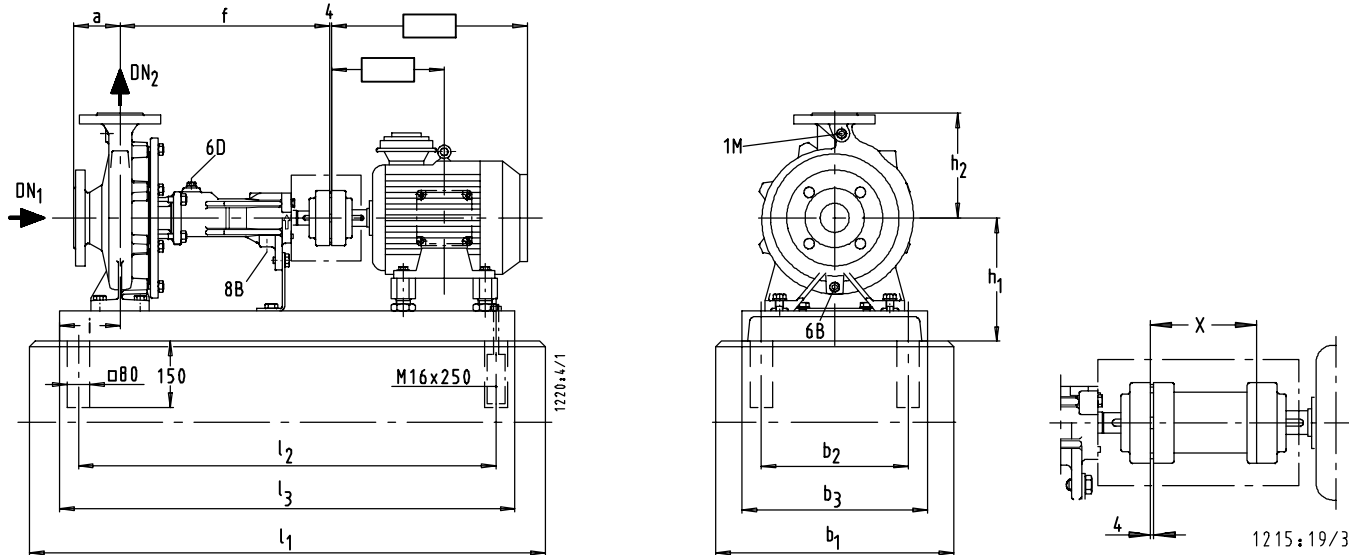
**Etanorm SYA 32-125.1 - 32-160**


Figure A

Tolérances des cotes de raccordement suivant EN 735

Etanorm SYA	Moteur				Fi- gure																					
	1 / min					Taille	DN <sub>1</sub>	DN <sub>2</sub>	a	b <sub>1</sub>	b <sub>2</sub>	b <sub>3</sub>	f	h <sub>1</sub>	h <sub>2</sub>	i	l <sub>1</sub>	l <sub>2</sub>	l <sub>3</sub>	l <sub>1</sub>	l <sub>2</sub>	l <sub>3</sub>	x			
	1450	1750	2900	3500																				kW		
32-125.1	0,55	0,55	-	-	80	A	50	32	80	450	240	300	360	212	140	100	860	650	710	950	740	800	100			
	-	-	0,55	-	71	A	50	32	80	450	240	300	360	212	140	100	860	650	710	950	740	800	100			
	-	-	0,75	-	80	A	50	32	80	450	240	300	360	212	140	100	860	650	710	950	740	800	100			
	-	-	1,1	1,1	80	A	50	32	80	450	240	300	360	212	140	100	860	650	710	950	740	800	100			
	-	-	1,5	1,5	90S	A	50	32	80	450	240	300	360	212	140	100	860	650	710	950	740	800	100			
	-	-	2,2	2,2	90L	A	50	32	80	450	240	300	360	212	140	100	950	740	800	1050	840	900	100			
	-	-	3,0	3,0	100L	A	50	32	80	450	240	300	360	212	140	100	1050	840	900	1150	940	1000	100			
	-	-	4,0	4,0	112M	A	50	32	80	450	240	300	360	212	140	100	1050	840	900	1150	940	1000	100			
	-	-	5,5	5,5	132S	A	50	32	80	450	240	300	360	212	140	100	1050	840	900	1150	940	1000	100			
	-	-	7,5	7,5	132S	A	50	32	80	450	240	300	360	212	140	100	1050	840	900	1150	940	1000	100			
32-160.1	0,55	0,55	-	-	80	A	50	32	80	450	240	300	360	232	160	100	860	650	710	950	740	800	100			
	-	0,75	-	-	80	A	50	32	80	450	240	300	360	232	160	100	860	650	710	950	740	800	100			
	-	1,1	-	-	90S	A	50	32	80	450	240	300	360	232	160	100	860	650	710	950	740	800	100			
	-	-	1,5	-	90S	A	50	32	80	450	240	300	360	232	160	100	860	650	710	950	740	800	100			
	-	-	2,2	2,2	90L	A	50	32	80	450	240	300	360	232	160	100	950	740	800	1050	840	900	100			
	-	-	3,0	3,0	100L	A	50	32	80	450	240	300	360	232	160	100	1050	840	900	1150	940	1000	100			
	-	-	4,0	4,0	112M	A	50	32	80	450	240	300	360	232	160	100	1050	840	900	1150	940	1000	100			
	-	-	5,5	5,5	132S	A	50	32	80	450	240	300	360	232	160	100	1050	840	900	1150	940	1000	100			
	-	-	7,5	7,5	132S	A	50	32	80	450	240	300	360	232	160	100	1050	840	900	1150	940	1000	100			
32-200.1	0,55	-	-	-	80	A	50	32	80	450	240	300	360	260	180	100	860	650	710	950	740	800	100			
	0,75	0,75	-	-	80	A	50	32	80	450	240	300	360	260	180	100	860	650	710	950	740	800	100			
	1,1	1,1	-	-	90S	A	50	32	80	450	240	300	360	260	180	100	860	650	710	950	740	800	100			
	-	1,5	-	-	90L	A	50	32	80	450	240	300	360	260	180	100	950	740	800	1050	840	900	100			
	-	2,2	-	-	100L	A	50	32	80	450	240	300	360	260	180	100	1050	840	900	1150	940	1000	100			
	-	-	3,0	-	100L	A	50	32	80	450	240	300	360	260	180	100	1050	840	900	1150	940	1000	100			
	-	-	4,0	-	112M	A	50	32	80	450	240	300	360	260	180	100	1050	840	900	1150	940	1000	100			
	-	-	5,5	5,5	132S	A	50	32	80	450	240	300	360	260	180	100	1050	840	900	1150	940	1000	100			
	-	-	7,5	7,5	132S	A	50	32	80	450	240	300	360	260	180	100	1050	840	900	1150	940	1000	100			
	-	-	11,0	11,0	160M	A	50	32	80	500	280	350	360	260	180	100	1270	1060	1120	1270	1060	1120	100			
	-	-	15,0	15,0	160M	A	50	32	80	500	280	350	360	260	180	100	1270	1060	1120	1270	1060	1120	100			
32-160	0,55	0,55	-	-	80	A	50	32	80	450	240	300	360	232	160	100	860	650	710	950	740	800	100			
	-	0,75	-	-	80	A	50	32	80	450	240	300	360	232	160	100	860	650	710	950	740	800	100			
	-	1,1	-	-	90S	A	50	32	80	450	240	300	360	232	160	100	860	650	710	950	740	800	100			
	-	-	2,2	-	90L	A	50	32	80	450	240	300	360	232	160	100	950	740	800	1050	840	900	100			
	-	-	3,0	3,0	100L	A	50	32	80	450	240	300	360	232	160	100	1050	840	900	1150	940	1000	100			
	-	-	4,0	4,0	112M	A	50	32	80	450	240	300	360	232	160	100	1050	840	900	1150	940	1000	100			
	-	-	5,5	5,5	132S	A	50	32	80	450	240	300	360	232	160	100	1050	840	900	1150	940	1000	100			
	-	-	7,5	7,5	132S	A	50	32	80	450	240	300	360	232	160	100	1050	840	900	1150	940	1000	100			

DN = EN 1092-2/DN.../PN 16/21/JS1025/B

Etanorm SYA 32-200 - 40-200

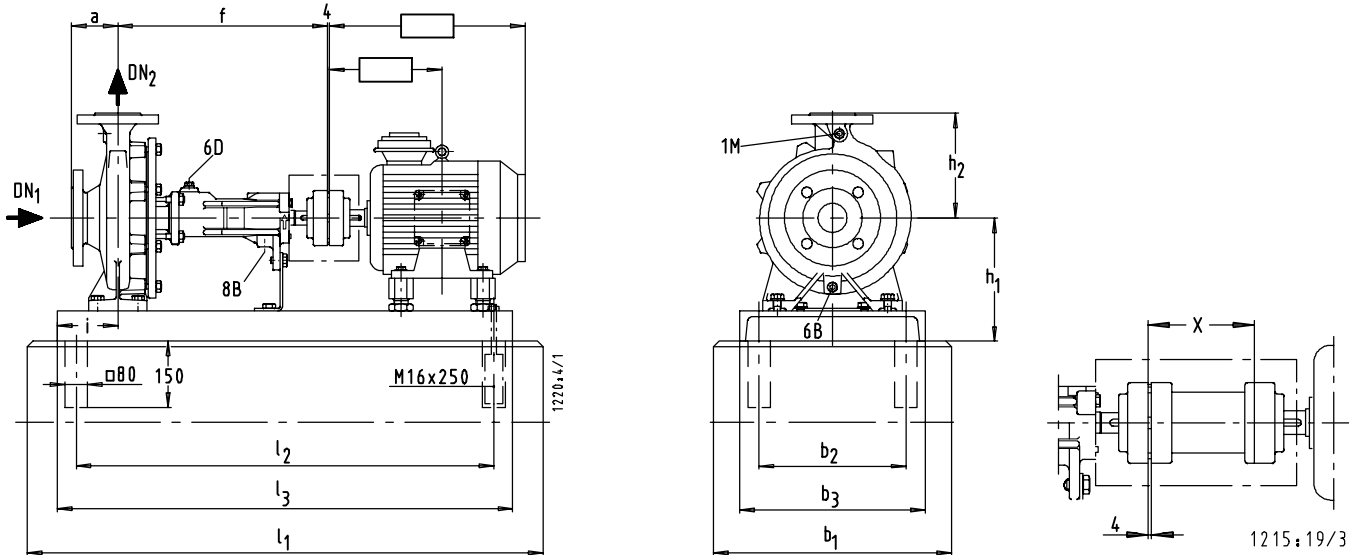


Figure A

Tolérances des cotes de raccordement suivant EN 735

Etanorm SYA	Moteur				Fi- gure																			
	1 / min					Taille																		
	1450	1750	2900	3500			DN <sub>1</sub>	DN <sub>2</sub>	a	b <sub>1</sub>	b <sub>2</sub>	b <sub>3</sub>	f	h <sub>1</sub>	h <sub>2</sub>	i	l <sub>1</sub>	l <sub>2</sub>	l <sub>3</sub>	l <sub>1</sub>	l <sub>2</sub>	l <sub>3</sub>	x	
32-200	0,55	-	-	-	80	A	50	32	80	450	240	300	360	260	180	100	860	650	710	950	740	800	100	
	0,75	-	-	-	80	A	50	32	80	450	240	300	360	260	180	100	860	650	710	950	740	800	100	
	1,1	1,1	-	-	90S	A	50	32	80	450	240	300	360	260	180	100	860	650	710	950	740	800	100	
	-	1,5	-	-	90L	A	50	32	80	450	240	300	360	260	180	100	950	740	800	1050	840	900	100	
	-	2,2	-	-	100L	A	50	32	80	450	240	300	360	260	180	100	1050	840	900	1150	940	1000	100	
	-	-	4,0	-	112M	A	50	32	80	450	240	300	360	260	180	100	1050	840	900	1150	940	1000	100	
	-	-	5,5	-	132S	A	50	32	80	450	240	300	360	260	180	100	1050	840	900	1150	940	1000	100	
	-	-	7,5	7,5	132S	A	50	32	80	450	240	300	360	260	180	100	1050	840	900	1150	940	1000	100	
	-	-	11,0	11,0	160M	A	50	32	80	500	280	350	360	260	180	100	1270	1060	1120	1270	1060	1120	100	
	-	-	-	15,0	160M	A	50	32	80	500	280	350	360	260	180	100	1270	1060	1120	1270	1060	1120	100	
40-160	0,55	-	-	-	80	A	65	40	80	450	240	300	360	232	160	100	860	650	710	950	740	800	100	
	0,75	0,75	-	-	80	A	65	40	80	450	240	300	360	232	160	100	860	650	710	950	740	800	100	
	1,1	1,1	-	-	90S	A	65	40	80	450	240	300	360	232	160	100	860	650	710	950	740	800	100	
	-	1,5	-	-	90L	A	65	40	80	450	240	300	360	232	160	100	950	740	800	1050	840	900	100	
	-	2,2	-	-	100L	A	65	40	80	450	240	300	360	232	160	100	1050	840	900	1150	940	1000	100	
	-	-	3,0	-	100L	A	65	40	80	450	240	300	360	232	160	100	1050	840	900	1150	940	1000	100	
	-	-	4,0	-	112M	A	65	40	80	450	240	300	360	232	160	100	1050	840	900	1150	940	1000	100	
	-	-	5,5	5,5	132S	A	65	40	80	450	240	300	360	232	160	100	1050	840	900	1150	940	1000	100	
	-	-	7,5	7,5	132S	A	65	40	80	450	240	300	360	232	160	100	1050	840	900	1150	940	1000	100	
	-	-	11,0	11,0	160M	A	65	40	80	500	280	350	360	260	160	100	1270	1060	1120	1270	1060	1120	100	
-	-	-	15,0	160M	A	65	40	80	500	280	350	360	260	160	100	1270	1060	1120	1270	1060	1120	100		
40-200	0,75	-	-	-	80	A	65	40	100	450	240	300	360	260	180	100	860	650	710	950	740	800	100	
	1,1	-	-	-	90S	A	65	40	100	450	240	300	360	260	180	100	860	650	710	950	740	800	100	
	1,5	1,5	-	-	90L	A	65	40	100	450	240	300	360	260	180	100	950	740	800	1050	840	900	100	
	-	2,2	-	-	100L	A	65	40	100	450	240	300	360	260	180	100	1050	840	900	1150	940	1000	100	
	-	3,0	-	-	100L	A	65	40	100	450	240	300	360	260	180	100	1050	840	900	1150	940	1000	100	
	-	-	5,5	-	132S	A	65	40	100	450	240	300	360	260	180	100	1050	840	900	1150	940	1000	100	
	-	-	7,5	-	132S	A	65	40	100	450	240	300	360	260	180	100	1050	840	900	1150	940	1000	100	
	-	-	11,0	11,0	160M	A	65	40	100	500	280	350	360	260	180	100	1270	1060	1120	1270	1060	1120	100	
	-	-	15,0	15,0	160M	A	65	40	100	500	280	350	360	260	180	100	1270	1060	1120	1270	1060	1120	100	
	-	-	18,5	18,5	160L	A	65	40	100	500	280	350	360	260	180	100	1270	1060	1120	1400	1190	1250	100	
-	-	22,0	22,0	180M	A	65	40	100	550	320	400	360	290	180	100	1400	1190	1250	1400	1190	1250	100		

DN = EN 1092-2/DN.../PN 16/21/JS1025/B

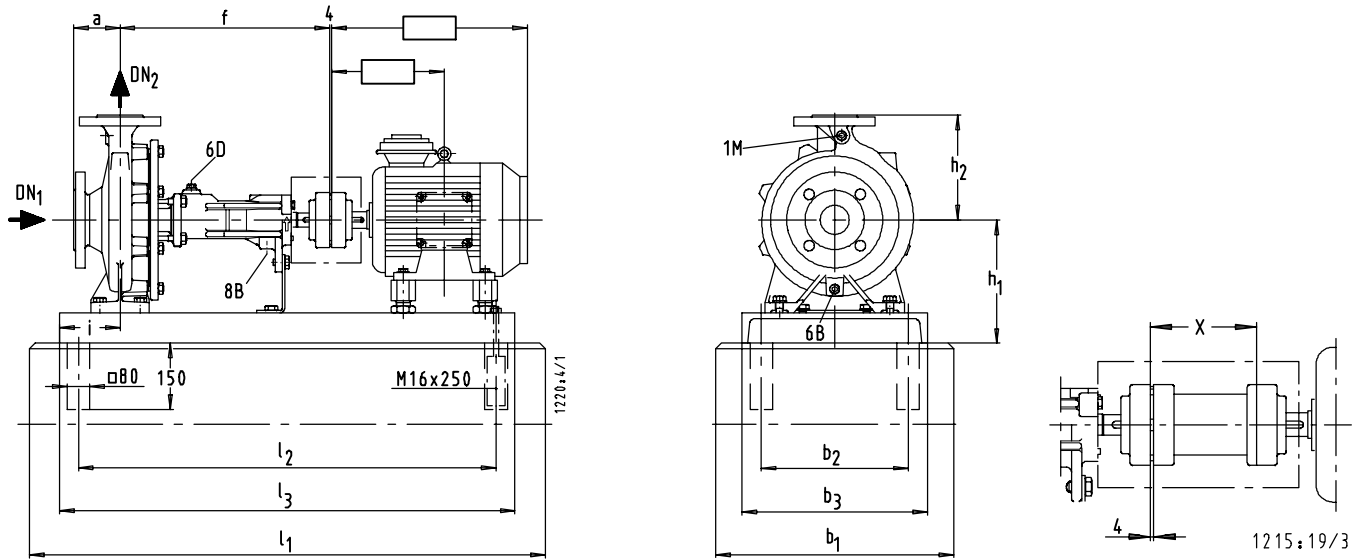
**Etanorm SYA 40-250 - 50-200**


Figure A

Tolérances des cotes de raccordement suivant EN 735

Etanorm SYA	Moteur				Fi- gure																					
	1 / min					Taille	DN <sub>1</sub>	DN <sub>2</sub>	a	b <sub>1</sub>	b <sub>2</sub>	b <sub>3</sub>	f	h <sub>1</sub>	h <sub>2</sub>	i	l <sub>1</sub>	l <sub>2</sub>	l <sub>3</sub>	l <sub>1</sub>	l <sub>2</sub>	l <sub>3</sub>	x			
	1450	1750	2900	3500																				kW		
40-250	1,1	-	-	-	90S	A	65	40	100	500	280	350	360	280	225	112	1050	840	900	1050	840	900	100			
	1,5	-	-	-	90L	A	65	40	100	500	280	350	360	280	225	112	1050	840	900	1050	840	900	100			
	2,2	2,2	-	-	100L	A	65	40	100	500	280	350	360	280	225	112	1050	840	900	1050	840	900	100			
	3,0	3,0	-	-	100L	A	65	40	100	500	280	350	360	280	225	112	1050	840	900	1050	840	900	100			
	-	4,0	-	-	112M	A	65	40	100	500	280	350	360	280	225	112	1050	840	900	1050	840	900	100			
	-	5,5	-	-	132S	A	65	40	100	500	280	350	360	280	225	112	1050	840	900	1150	940	1000	100			
	-	-	11,0	-	160M	A	65	40	100	500	280	350	360	280	225	112	1270	1060	1120	1270	1060	1120	100			
	-	-	15,0	-	160M	A	65	40	100	500	280	350	360	280	225	112	1270	1060	1120	1270	1060	1120	100			
	-	-	18,5	-	160L	A	65	40	100	500	280	350	360	280	225	112	1270	1060	1120	1400	1190	1250	100			
	-	-	22,0	-	180M	A	65	40	100	550	320	400	360	290	225	112	1400	1190	1250	1400	1190	1250	100			
	-	-	30,0	-	200L	A	65	40	100	550	320	400	360	310	225	112	1400	1190	1250	1400	1190	1250	100			
40-315	2,2	-	-	-	100L	A	65	40	125	500	280	350	470	325	250	112	1050	840	900	1150	940	1000	100			
	3,0	-	-	-	100L	A	65	40	125	500	280	350	470	325	250	112	1050	840	900	1150	940	1000	100			
	4,0	-	-	-	112M	A	65	40	125	500	280	350	470	325	250	112	1150	940	1000	1270	1060	1120	100			
	5,5	5,5	-	-	132S	A	65	40	125	500	280	350	470	325	250	112	1150	940	1000	1270	1060	1120	100			
	-	7,5	-	-	132M	A	65	40	125	500	280	350	470	325	250	112	1270	1060	1120	1270	1060	1120	100			
	-	11,0	-	-	160M	A	65	40	125	550	320	400	470	335	250	112	1400	1190	1250	1400	1190	1250	100			
50-160	0,75	-	-	-	80	A	65	50	100	450	240	300	360	260	180	100	860	650	710	950	740	800	100			
	1,1	1,1	-	-	90S	A	65	50	100	450	240	300	360	260	180	100	860	650	710	950	740	800	100			
	1,5	1,5	-	-	90L	A	65	50	100	450	240	300	360	260	180	100	950	740	800	1050	840	900	100			
	-	2,2	-	-	100L	A	65	50	100	450	240	300	360	260	180	100	1050	840	900	1150	940	1000	100			
	-	3,0	-	-	100L	A	65	50	100	450	240	300	360	260	180	100	1050	840	900	1150	940	1000	100			
	-	-	5,5	-	132S	A	65	50	100	450	240	300	360	260	180	100	1050	840	900	1150	940	1000	100			
	-	-	7,5	-	132S	A	65	50	100	450	240	300	360	260	180	100	1050	840	900	1150	940	1000	100			
	-	-	11,0	-	160M	A	65	50	100	500	280	350	360	260	180	100	1270	1060	1120	1270	1060	1120	100			
	-	-	15,0	-	160M	A	65	50	100	500	280	350	360	260	180	100	1270	1060	1120	1270	1060	1120	100			
	-	-	18,5	-	160L	A	65	50	100	500	280	350	360	260	180	100	1270	1060	1120	1400	1190	1250	100			
	-	-	22,0	-	180M	A	65	50	100	550	320	400	360	290	180	100	1400	1190	1250	1400	1190	1250	100			
50-200	1,5	-	-	-	90L	A	65	50	100	450	240	300	360	260	200	100	950	740	800	1050	840	900	100			
	2,2	2,2	-	-	100L	A	65	50	100	450	240	300	360	260	200	100	1050	840	900	1150	940	1000	100			
	3,0	3,0	-	-	100L	A	65	50	100	450	240	300	360	260	200	100	1050	840	900	1150	940	1000	100			
	-	4,0	-	-	112M	A	65	50	100	450	240	300	360	260	200	100	1050	840	900	1150	940	1000	100			
	-	5,5	-	-	132S	A	65	50	100	450	240	300	360	260	200	100	1050	840	900	1150	940	1000	100			
	-	-	11,0	-	160M	A	65	50	100	500	280	350	360	260	200	100	1270	1060	1120	1270	1060	1120	100			
	-	-	15,0	-	160M	A	65	50	100	500	280	350	360	260	200	100	1270	1060	1120	1400	1190	1250	100			
	-	-	18,5	-	160L	A	65	50	100	500	280	350	360	260	200	100	1270	1060	1120	1400	1190	1250	100			
	-	-	22,0	22,0	180M	A	65	50	100	550	320	400	360	290	200	100	1400	1190	1250	1400	1190	1250	100			
	-	-	30,0	30,0	200L	A	65	50	100	550	320	400	360	310	200	100	1400	1190	1250	1400	1190	1250	100			
	-	-	37,0	37,0	200L	A	65	50	100	550	320	400	360	310	200	100	1400	1190	1250	1400	1190	1250	100			

DN = EN 1092-2/DN.../PN 16/21/JS1025/B



Etanorm SYA 50-250 - 65-200

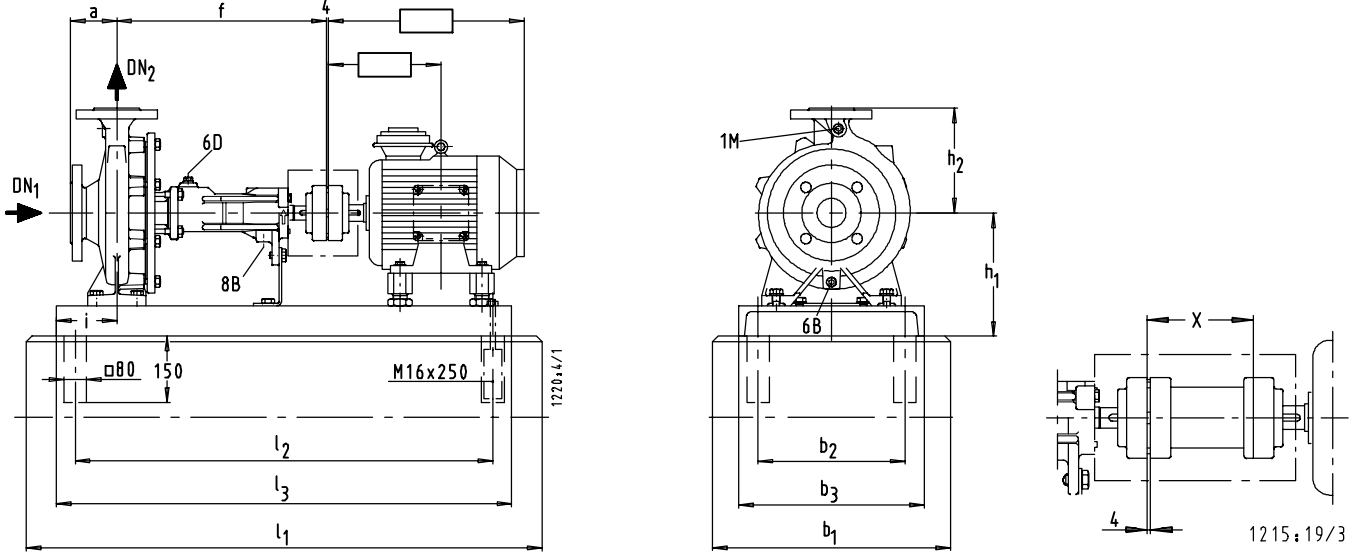


Figure A

Tolérances des cotes de raccordement suivant EN 735

Etanorm SYA	Moteur				Figure													mm					
	1 / min					Taille	DN <sub>1</sub>	DN <sub>2</sub>	a	b <sub>1</sub>	b <sub>2</sub>	b <sub>3</sub>	f	h <sub>1</sub>	h <sub>2</sub>	i	1220.4/1			1215:19/3			
	1450	1750	2900	3500													kW	l <sub>1</sub>	l <sub>2</sub>	l <sub>3</sub>	l <sub>1</sub>	l <sub>2</sub>	l <sub>3</sub>
50-250	2,2	-	-	-	100L	A	65	50	100	500	280	350	360	280	225	112	1050	840	900	1050	840	900	100
	3,0	-	-	-	100L	A	65	50	100	500	280	350	360	280	225	112	1050	840	900	1050	840	900	100
	4,0	4,0	-	-	112M	A	65	50	100	500	280	350	360	280	225	112	1050	840	900	1050	840	900	100
	-	5,5	-	-	132S	A	65	50	100	500	280	350	360	280	225	112	1050	840	900	1150	940	1000	100
	-	7,5	-	-	132M	A	65	50	100	500	280	350	360	280	225	112	1150	940	1000	1270	1060	1120	100
	-	11,0	-	-	160M	A	65	50	100	500	280	350	360	280	225	112	1270	1060	1120	1270	1060	1120	100
	-	-	15,0	-	160M	A	65	50	100	500	280	350	360	280	225	112	1270	1060	1120	1270	1060	1120	100
	-	-	-	18,5	160L	A	65	50	100	500	280	350	360	280	225	112	1270	1060	1120	1400	1190	1250	100
	-	-	-	22,0	180M	A	65	50	100	550	320	400	360	290	225	112	1400	1190	1250	1400	1190	1250	100
	-	-	-	30,0	200L	A	65	50	100	550	320	400	360	310	225	112	1400	1190	1250	1400	1190	1250	100
-	-	-	37,0	200L	A	65	50	100	550	320	400	360	310	225	112	1400	1190	1250	1400	1190	1250	100	
50-315	3,0	-	-	-	100L	A	65	50	125	500	280	350	470	325	250	112	1050	840	900	1150	940	1000	100
	4,0	-	-	-	112M	A	65	50	125	500	280	350	470	325	250	112	1150	940	1000	1270	1060	1120	100
	5,5	-	-	-	132S	A	65	50	125	500	280	350	470	325	250	112	1150	940	1000	1270	1060	1120	100
	7,5	7,5	-	-	132M	A	65	50	125	500	280	350	470	325	250	112	1270	1060	1120	1270	1060	1120	100
	-	11,0	-	-	160M	A	65	50	125	550	320	400	470	335	250	112	1400	1190	1250	1400	1190	1250	100
	-	-	15,0	-	160L	A	65	50	125	550	320	400	470	335	250	112	1400	1190	1250	1400	1190	1250	100
	-	-	-	-	160L	A	65	50	125	550	320	400	470	335	250	112	1400	1190	1250	1400	1190	1250	100
65-160	1,1	-	-	-	90S	A	80	65	100	450	240	300	360	260	200	112	860	650	710	950	740	800	100
	1,5	1,5	-	-	90L	A	80	65	100	450	240	300	360	260	200	112	950	740	800	1050	840	900	100
	2,2	2,2	-	-	100L	A	80	65	100	450	240	300	360	260	200	112	1050	840	900	1150	940	1000	100
	-	3,0	-	-	100L	A	80	65	100	450	240	300	360	260	200	112	1050	840	900	1150	940	1000	100
	-	4,0	-	-	112M	A	80	65	100	450	240	300	360	260	200	112	1050	840	900	1150	940	1000	100
	-	-	7,5	-	132S	A	80	65	100	450	240	300	360	260	200	112	1050	840	900	1150	940	1000	100
	-	-	11,0	-	160M	A	80	65	100	500	280	350	360	260	200	112	1270	1060	1120	1270	1060	1120	100
	-	-	-	15,0	160M	A	80	65	100	500	280	350	360	260	200	112	1270	1060	1120	1270	1060	1120	100
	-	-	-	18,5	160L	A	80	65	100	500	280	350	360	260	200	112	1270	1060	1120	1400	1190	1250	100
	-	-	-	22,0	180M	A	80	65	100	550	320	400	360	290	200	112	1400	1190	1250	1400	1190	1250	100
	-	-	-	30,0	200L	A	80	65	100	550	320	400	360	310	200	112	1400	1190	1250	1400	1190	1250	100
	-	-	-	-	200L	A	80	65	100	550	320	400	360	310	200	112	1400	1190	1250	1400	1190	1250	100
65-200	2,2	-	-	-	100L	A	80	65	100	500	280	350	360	280	225	112	1050	840	900	1150	940	1000	140
	3,0	3,0	-	-	100L	A	80	65	100	500	280	350	360	280	225	112	1050	840	900	1150	940	1000	140
	4,0	4,0	-	-	112M	A	80	65	100	500	280	350	360	280	225	112	1050	840	900	1150	940	1000	140
	-	5,5	-	-	132S	A	80	65	100	500	280	350	360	280	225	112	1050	840	900	1150	940	1000	140
	-	7,5	-	-	132M	A	80	65	100	500	280	350	360	280	225	112	1150	940	1000	1270	1060	1120	140
	-	-	15,0	-	160M	A	80	65	100	500	280	350	360	280	225	112	1270	1060	1120	1400	1190	1250	140
	-	-	-	18,5	160L	A	80	65	100	500	280	350	360	280	225	112	1270	1060	1120	1400	1190	1250	140
	-	-	-	22,0	180M	A	80	65	100	550	320	400	360	290	225	112	1400	1190	1250	1400	1190	1250	140
	-	-	-	30,0	200L	A	80	65	100	550	320	400	360	310	225	112	1400	1190	1250	1400	1190	1250	140
	-	-	-	37,0	200L	A	80	65	100	550	320	400	360	310	225	112	1400	1190	1250	1400	1190	1250	140

DN = EN 1092-2/DN.../PN 16/21/JS1025/B

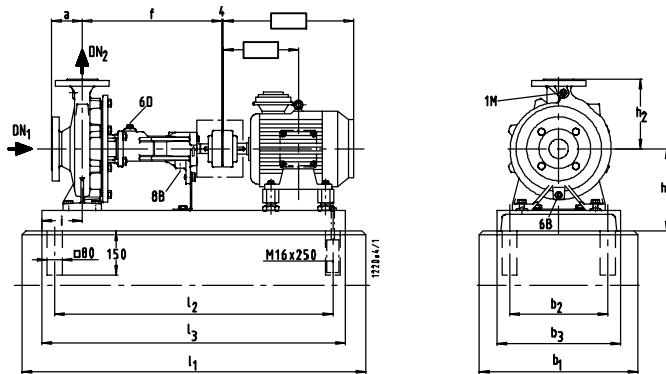
**Etanorm SYA 65-250 - 80-160**


Figure A

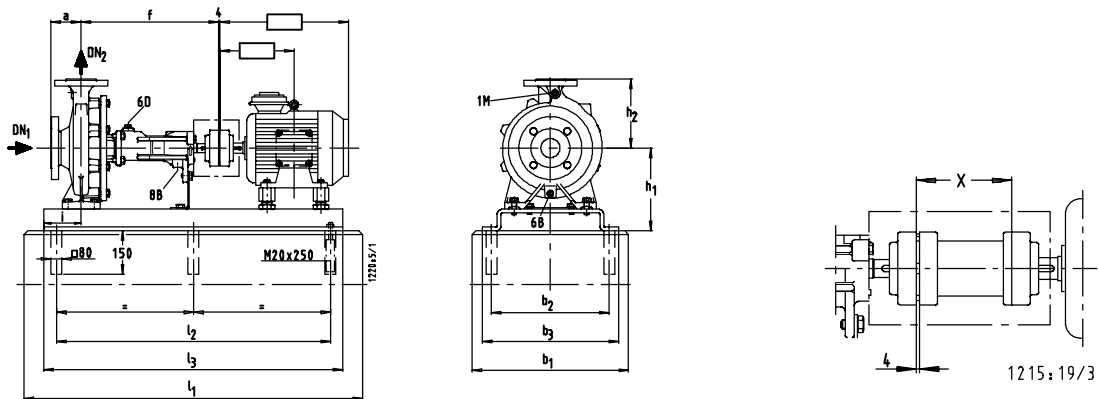


Figure B

Tolérances des cotes de raccordement suivant EN 735

Etanorm SYA	Moteur 1 / min 1450   1750   2900   3500 kW				Taille	Fi- gure																					
	DN <sub>1</sub>	DN <sub>2</sub>	a	b <sub>1</sub>			b <sub>2</sub>	b <sub>3</sub>	f	h <sub>1</sub>	h <sub>2</sub>	i	l <sub>1</sub>	l <sub>2</sub>	l <sub>3</sub>	l <sub>1</sub>	l <sub>2</sub>	l <sub>3</sub>	x								
65-250	3,0	-	-	-	100L	A	80	65	100	550	320	400	470	310	250	130	1150	940	1000	1400	1190	1250	140				
	4,0	-	-	-	112M	A	80	65	100	550	320	400	470	310	250	130	1150	940	1000	1400	1190	1250	140				
	5,5	5,5	-	-	132S	A	80	65	100	550	320	400	470	310	250	130	1150	940	1000	1400	1190	1250	140				
	-	7,5	-	-	132M	A	80	65	100	550	320	400	470	310	250	130	1150	940	1000	1400	1190	1250	140				
	-	11,0	-	-	160M	A	80	65	100	550	320	400	470	310	250	130	1400	1190	1250	1570	1360	1420	140				
	-	-	22,0	-	180M	A	80	65	100	550	320	400	470	310	250	130	1400	1190	1250	1570	1360	1420	140				
	-	-	30,0	-	200L	A	80	65	100	550	320	400	470	310	250	130	1400	1190	1250	1570	1360	1420	140				
	-	-	37,0	-	200L	A	80	65	100	550	320	400	470	310	250	130	1400	1190	1250	1570	1360	1420	140				
-	-	45,0	-	225M	B	80	65	100	750	550	590	470	365	250	130	1550	940	1400	1550	940	1400	140					
65-315	5,5	-	-	-	132S	A	80	65	125	550	320	400	470	335	280	130	1150	940	1000	1400	1190	1250	140				
	7,5	-	-	-	132M	A	80	65	125	550	320	400	470	335	280	130	1150	940	1000	1400	1190	1250	140				
	11,0	11,0	-	-	160M	A	80	65	125	550	320	400	470	335	280	130	1400	1190	1250	1570	1360	1420	140				
	-	15,0	-	-	160L	A	80	65	125	550	320	400	470	335	280	130	1400	1190	1250	1570	1360	1420	140				
	-	18,5	-	-	180M	A	80	65	125	550	320	400	470	335	280	130	1400	1190	1250	1570	1360	1420	140				
	-	22,0	-	-	180L	A	80	65	125	550	320	400	470	335	280	130	1400	1190	1250	1570	1360	1420	140				
80-160	1,5	-	-	-	90L	A	100	80	125	500	280	350	360	280	225	112	1050	840	900	1050	840	900	140				
	2,2	-	-	-	100L	A	100	80	125	500	280	350	360	280	225	112	1050	840	900	1150	940	1000	140				
	3,0	3,0	-	-	100L	A	100	80	125	500	280	350	360	280	225	112	1050	840	900	1150	940	1000	140				
	-	4,0	-	-	112M	A	100	80	125	500	280	350	360	280	225	112	1050	840	900	1150	940	1000	140				
	-	5,5	-	-	132S	A	100	80	125	500	280	350	360	280	225	112	1050	840	900	1150	940	1000	140				
	-	-	15,0	-	160M	A	100	80	125	500	280	350	360	280	225	112	1270	1060	1120	1400	1190	1250	140				
	-	-	18,5	-	160L	A	100	80	125	500	280	350	360	280	225	112	1270	1060	1120	1400	1190	1250	140				
	-	-	22,0	22,0	180M	A	100	80	125	550	320	400	360	290	225	112	1400	1190	1250	1400	1190	1250	140				
	-	-	30,0	30,0	200L	A	100	80	125	550	320	400	360	310	225	112	1400	1190	1250	1400	1190	1250	140				
	-	-	37,0	-	200L	A	100	80	125	550	320	400	360	310	225	112	1400	1190	1250	1400	1190	1250	140				

DN = EN 1092-2/DN.../PN 16/21/JS1025/B

Etanorm SYA 80-200 - 80-315

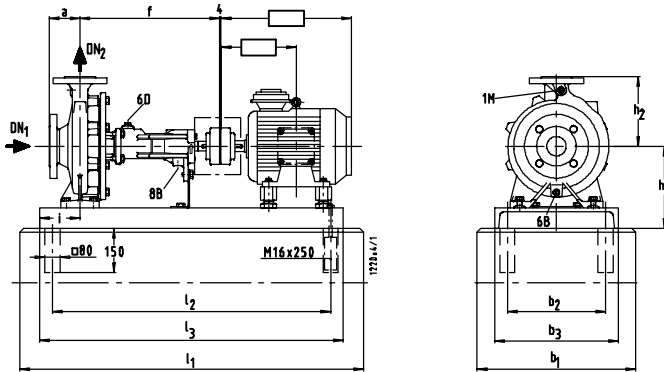


Figure A

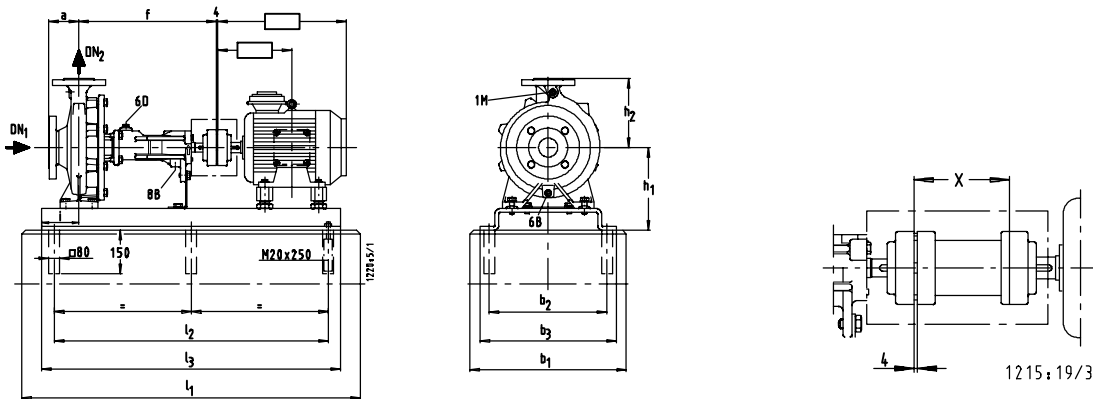
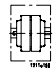



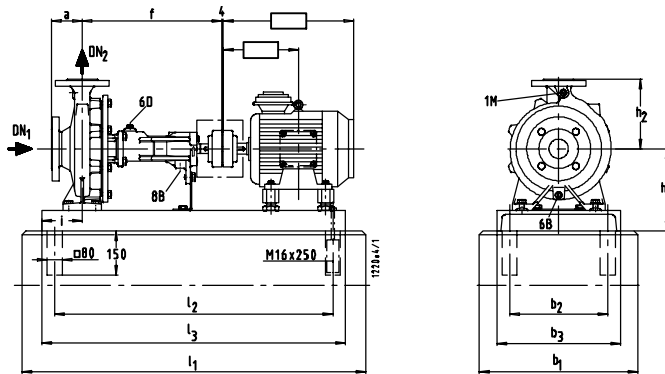
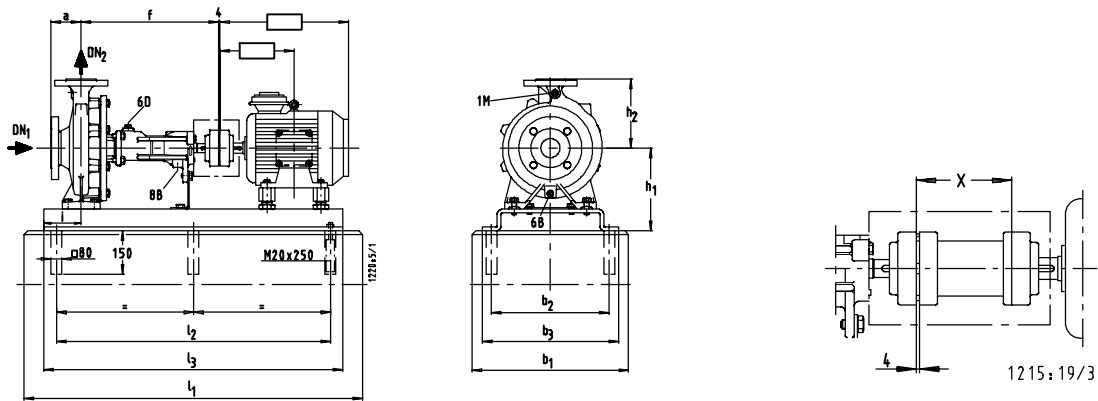
Figure B

Tolérances des cotes de raccordement suivant EN 735

mm

Etanorm SYA	Moteur				Taille	Fi- gure																	
	1 / min 1450   1750   2900   3500 kW						DN <sub>1</sub>	DN <sub>2</sub>	a	b <sub>1</sub>	b <sub>2</sub>	b <sub>3</sub>	f	h <sub>1</sub>	h <sub>2</sub>	i	l <sub>1</sub>	l <sub>2</sub>	l <sub>3</sub>	l <sub>1</sub>	l <sub>2</sub>	l <sub>3</sub>	x
80-200	2,2	-	-	-	100L	A	100	80	125	500	280	350	470	280	250	112	1150	940	1000	1270	1060	1120	140
	3,0	-	-	-	100L	A	100	80	125	500	280	350	470	280	250	112	1150	940	1000	1270	1060	1120	140
	4,0	-	-	-	112M	A	100	80	125	500	280	350	470	280	250	112	1150	940	1000	1270	1060	1120	140
	5,5	5,5	-	-	132S	A	100	80	125	500	280	350	470	280	250	112	1150	940	1000	1270	1060	1120	140
	-	7,5	-	-	132M	A	100	80	125	500	280	350	470	280	250	112	1270	1060	1120	1400	1190	1250	140
	-	11,0	-	-	160M	A	100	80	125	500	280	350	470	280	250	112	1270	1060	1120	1400	1190	1250	140
	-	-	18,5	-	160L	A	100	80	125	550	320	400	470	290	250	112	1400	1190	1250	1570	1360	1420	140
	-	-	22,0	-	180M	A	100	80	125	550	320	400	470	290	250	112	1400	1190	1250	1570	1360	1420	140
	-	-	30,0	-	200L	A	100	80	125	550	320	400	470	310	250	112	1400	1190	1250	1570	1360	1420	140
	-	-	37,0	-	200L	A	100	80	125	550	320	400	470	310	250	112	1400	1190	1250	1570	1360	1420	140
	-	-	45,0	45,0	225M	B	100	80	125	750	550	590	470	365	250	112	1550	940	1400	1550	940	1400	140
	-	-	-	55,0	250M	B	100	80	125	810	600	650	470	390	250	112	1750	1060	1600	1750	1060	1600	140
-	-	-	75,0	280S	B	100	80	125	880	670	720	470	420	250	112	1750	1060	1600	1750	1060	1600	140	
80-250	4,0	-	-	-	112M	A	100	80	125	550	320	400	470	310	280	130	1150	940	1000	1400	1190	1250	140
	5,5	-	-	-	132S	A	100	80	125	550	320	400	470	310	280	130	1150	940	1000	1400	1190	1250	140
	7,5	7,5	-	-	132M	A	100	80	125	550	320	400	470	310	280	130	1150	940	1000	1400	1190	1250	140
	11,0	11,0	-	-	160M	A	100	80	125	550	320	400	470	310	280	130	1400	1190	1250	1570	1360	1420	140
	-	15,0	-	-	160L	A	100	80	125	550	320	400	470	310	280	130	1400	1190	1250	1570	1360	1420	140
	-	18,5	-	-	180M	A	100	80	125	550	320	400	470	310	280	130	1400	1190	1250	1570	1360	1420	140
	-	-	30,0	-	200L	A	100	80	125	550	320	400	470	310	280	130	1400	1190	1250	1570	1360	1420	140
	-	-	37,0	-	200L	A	100	80	125	550	320	400	470	310	280	130	1400	1190	1250	1570	1360	1420	140
	-	-	45,0	-	225M	B	100	80	125	750	550	590	470	365	280	130	1550	940	1400	1550	940	1400	140
	-	-	55,0	-	250M	B	100	80	125	810	600	650	470	390	280	130	1750	1060	1600	1750	1060	1600	140
	-	-	75,0	-	280S	B	100	80	125	880	670	720	470	420	280	130	1750	1060	1600	1750	1060	1600	140
	80-315	7,5	-	-	-	132M	A	100	80	125	550	320	400	470	360	315	130	1150	940	1000	1400	1190	1250
11,0		-	-	-	160M	A	100	80	125	550	320	400	470	360	315	130	1400	1190	1250	1570	1360	1420	140
15,0		-	-	-	160L	A	100	80	125	550	320	400	470	360	315	130	1400	1190	1250	1570	1360	1420	140
18,5		18,5	-	-	180M	A	100	80	125	550	320	400	470	360	315	130	1400	1190	1250	1570	1360	1420	140
-		22,0	-	-	180L	A	100	80	125	550	320	400	470	360	315	130	1400	1190	1250	1570	1360	1420	140
-		30,0	-	-	200L	B	100	80	125	750	550	590	470	390	315	130	1550	940	1400	1550	940	1400	140
-	37,0	-	-	225S	B	100	80	125	750	550	590	470	390	315	130	1550	940	1400	1550	940	1400	140	

DN = EN 1092-2/DN.../PN 16/21/JS1025/B

**Etanorm SYA 100-160, 100-200**

**Figure A**

**Figure B**

Tolérances des cotes de raccordement suivant EN 735

mm

Etanorm	Moteur				Fi-gure																					
	1450	1750	2900	3500		Taille	DN <sub>1</sub>	DN <sub>2</sub>	a	b <sub>1</sub>	b <sub>2</sub>	b <sub>3</sub>	f	h <sub>1</sub>	h <sub>2</sub>	i	l <sub>1</sub>	l <sub>2</sub>	l <sub>3</sub>	l <sub>1</sub>	l <sub>2</sub>	l <sub>3</sub>	x			
100-160	3,0	-	-	-	100L	A	125	100	125	550	320	400	470	310	280	130	1150	940	1000	1400	1190	1250	140			
	4,0	-	-	-	112M	A	125	100	125	550	320	400	470	310	280	130	1150	940	1000	1400	1190	1250	140			
	-	5,5	-	-	132S	A	125	100	125	550	320	400	470	310	280	130	1150	940	1000	1400	1190	1250	140			
	-	7,5	-	-	132M	A	125	100	125	550	320	400	470	310	280	130	1150	940	1000	1400	1190	1250	140			
	-	-	22,0	-	180M	A	125	100	125	550	320	400	470	310	280	130	1400	1190	1250	1570	1360	1420	140			
	-	-	30,0	-	200L	A	125	100	125	550	320	400	470	310	280	130	1400	1190	1250	1570	1360	1420	140			
	-	-	37,0	37,0	200L	A	125	100	125	550	320	400	470	310	280	130	1400	1190	1250	1570	1360	1420	140			
	-	-	-	45,0	225M	B	125	100	125	750	550	590	470	365	280	130	1550	940	1400	1550	940	1400	140			
	-	-	-	55,0	250M	B	125	100	125	810	600	650	470	390	280	130	1750	1060	1600	1750	1060	1600	140			
	-	-	-	75,0	280S	B	125	100	125	880	670	720	470	420	280	130	1750	1060	1600	1750	1060	1600	140			
100-200	4,0	-	-	-	112M	A	125	100	125	550	320	400	470	310	280	130	1150	940	1000	1400	1190	1250	140			
	5,5	-	-	-	132S	A	125	100	125	550	320	400	470	310	280	130	1150	940	1000	1400	1190	1250	140			
	7,5	7,5	-	-	132M	A	125	100	125	550	320	400	470	310	280	130	1150	940	1000	1400	1190	1250	140			
	-	11,0	-	-	160M	A	125	100	125	550	320	400	470	310	280	130	1400	1190	1250	1570	1360	1420	140			
	-	15,0	-	-	160L	A	125	100	125	550	320	400	470	310	280	130	1400	1190	1250	1570	1360	1420	140			
	-	-	30	-	200L	A	125	100	125	550	320	400	470	310	280	130	1400	1190	1250	1570	1360	1420	140			
	-	-	37	-	200L	A	125	100	125	550	320	400	470	310	280	130	1400	1190	1250	1570	1360	1420	140			
	-	-	45	-	225M	B	125	100	125	750	550	590	470	365	280	130	1550	940	1400	1550	940	1400	140			
	-	-	55	-	250M	B	125	100	125	810	600	650	470	390	280	130	1750	1060	1600	1750	1060	1600	140			
	-	-	75	75	280S	B	125	100	125	880	670	720	470	420	280	130	1750	1060	1600	1750	1060	1600	140			
	-	-	-	90	280M	B	125	100	125	880	670	720	470	420	280	130	1750	1060	1600	1750	1060	1600	140			
-	-	-	110	315S	B	125	100	125	940	730	780	470	455	280	130	1800	1100	1650	1800	1100	1650	140				

DN = EN 1092-2/DN.../PN 16/21/JS1025/B

Etanorm SYA 100-250 - 125-250

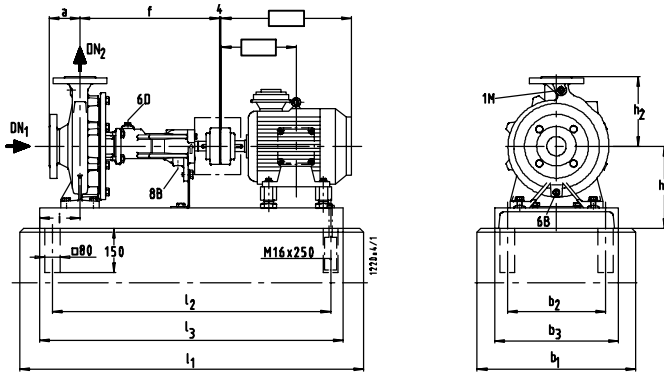


Figure A

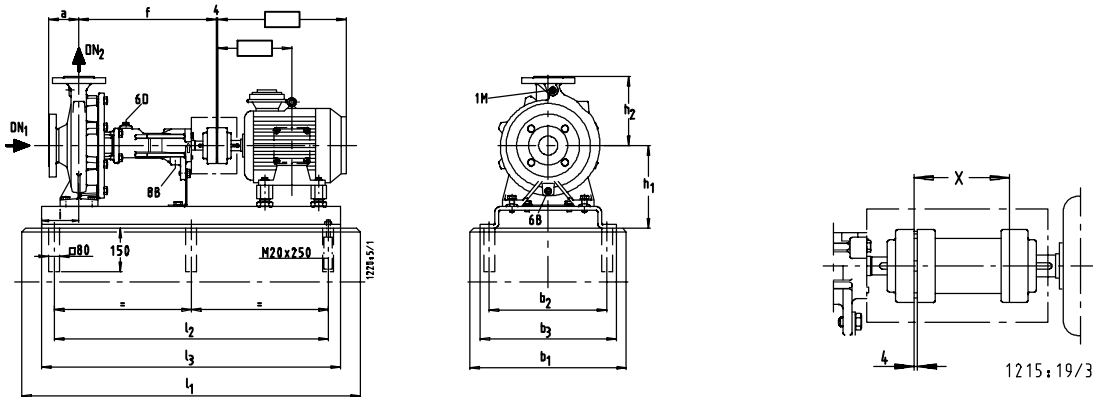


Figure B

Tolérances des cotes de raccordement suivant EN 735

mm

Etanorm	Moteur				Figure																					
	1 / min 1450   1750   2900   3500 kW					Taille	DN <sub>1</sub>	DN <sub>2</sub>	a	b <sub>1</sub>	b <sub>2</sub>	b <sub>3</sub>	f	h <sub>1</sub>	h <sub>2</sub>	i	l <sub>1</sub>	l <sub>2</sub>	l <sub>3</sub>	l <sub>1</sub>	l <sub>2</sub>	l <sub>3</sub>	x			
SYA	100-250	7,5	-	-	-	132M	A	125	100	140	550	320	400	470	335	280	130	1150	940	1000	1400	1190	1250	140		
		11,0	11,0	-	-	160M	A	125	100	140	550	320	400	470	335	280	130	1400	1190	1250	1570	1360	1420	140		
	15,0	15,0	-	-	160L	A	125	100	140	550	320	400	470	335	280	130	1400	1190	1250	1570	1360	1420	140			
	-	18,5	-	-	180M	A	125	100	140	550	320	400	470	335	280	130	1400	1190	1250	1570	1360	1420	140			
	-	22,0	-	-	180L	A	125	100	140	550	320	400	470	335	280	130	1400	1190	1250	1570	1360	1420	140			
	-	-	55	-	250M	B	125	100	140	810	600	650	470	390	280	130	1750	1060	1600	1750	1060	1600	140			
	-	-	75	-	280S	B	125	100	140	880	670	720	470	420	280	130	1750	1060	1600	1750	1060	1600	140			
	-	-	90	-	280M	B	125	100	140	880	670	720	470	420	280	130	1750	1060	1600	1750	1060	1600	140			
	-	-	110	-	315S	B	125	100	140	940	730	780	470	455	280	130	1800	1100	1650	1800	1100	1650	140			
	100-315	15,0	-	-	-	160L	A	125	100	140	550	320	400	470	360	315	130	1400	1190	1250	1570	1360	1420	140		
18,5		-	-	-	180M	A	125	100	140	550	320	400	470	360	315	130	1400	1190	1250	1570	1360	1420	140			
22,0		-	-	-	180L	A	125	100	140	550	320	400	470	360	315	130	1400	1190	1250	1570	1360	1420	140			
30,0		30,0	-	-	200L	B	125	100	140	750	550	590	470	390	315	130	1550	940	1400	1550	940	1400	140			
-		37,0	-	-	225S	B	125	100	140	750	550	590	470	390	315	130	1550	940	1400	1550	940	1400	140			
-		45,0	-	-	225M	B	125	100	140	750	550	590	470	390	315	130	1550	940	1400	1550	940	1400	140			
125-200		7,5	-	-	-	132M	A	150	125	140	550	320	400	470	360	315	130	1150	940	1000	1400	1190	1250	140		
	11,0	-	-	-	160M	A	150	125	140	550	320	400	470	360	315	130	1400	1190	1250	1570	1360	1420	140			
	15,0	15,0	-	-	160L	A	150	125	140	550	320	400	470	360	315	130	1400	1190	1250	1570	1360	1420	140			
	-	18,5	-	-	180M	A	150	125	140	550	320	400	470	360	315	130	1400	1190	1250	1570	1360	1420	140			
	-	22,0	-	-	180L	A	150	125	140	550	320	400	470	360	315	130	1400	1190	1250	1570	1360	1420	140			
	-	-	55	-	250M	B	150	125	140	810	600	650	470	390	315	130	1750	1060	1600	1750	1060	1600	140			
	-	-	75	-	280S	B	150	125	140	880	670	720	470	420	315	130	1750	1060	1600	1750	1060	1600	140			
	-	-	90	90	280M	B	150	125	140	880	670	720	470	420	315	130	1750	1060	1600	1750	1060	1600	140			
	-	-	110	110	315S	B	150	125	140	940	730	780	470	455	315	130	1800	1100	1650	1800	1100	1650	140			
	125-250	11,0	-	-	-	160M	A	150	125	140	550	320	400	470	360	355	130	1400	1190	1250	1570	1360	1420	140		
15,0		-	-	-	160L	A	150	125	140	550	320	400	470	360	355	130	1400	1190	1250	1570	1360	1420	140			
18,5		18,5	-	-	180M	A	150	125	140	550	320	400	470	360	355	130	1400	1190	1250	1570	1360	1420	140			
-		22	-	-	180L	A	150	125	140	550	320	400	470	360	355	130	1400	1190	1250	1570	1360	1420	140			
-		30	-	-	200L	B	150	125	140	750	550	590	470	390	355	130	1550	940	1400	1550	940	1400	140			
-		37	-	-	225S	B	150	125	140	750	550	590	470	390	355	130	1550	940	1400	1550	940	1400	140			

DN = EN 1092-2/DN.../PN 16/21/JS1025/B

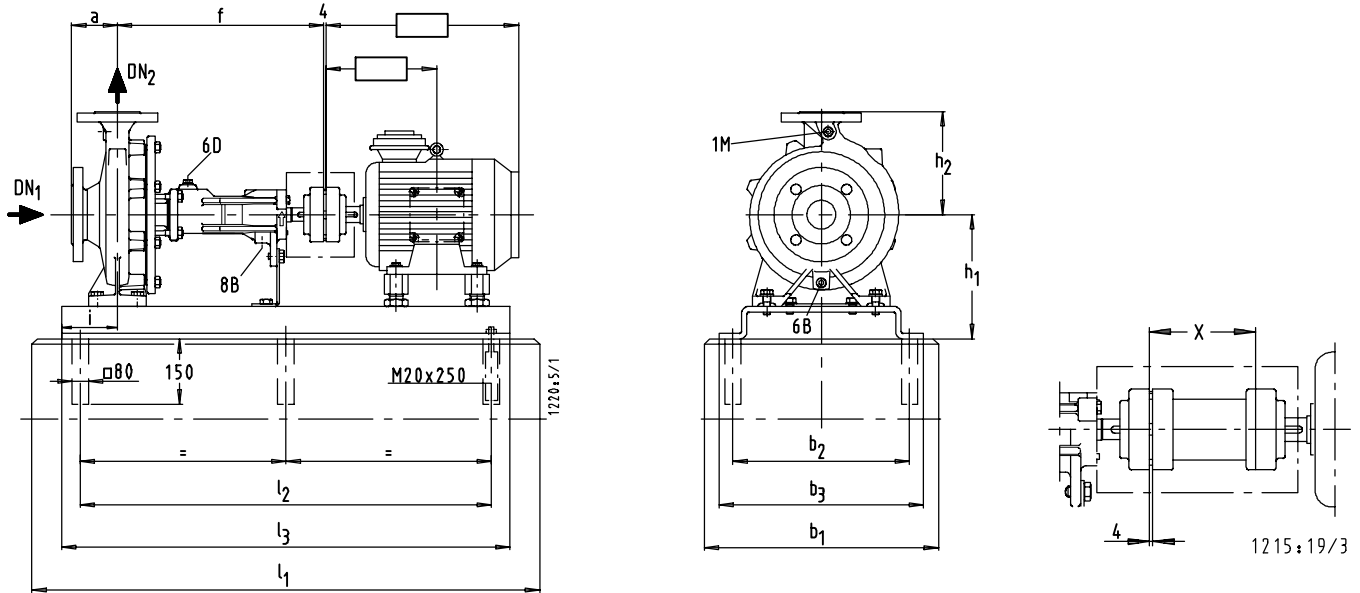
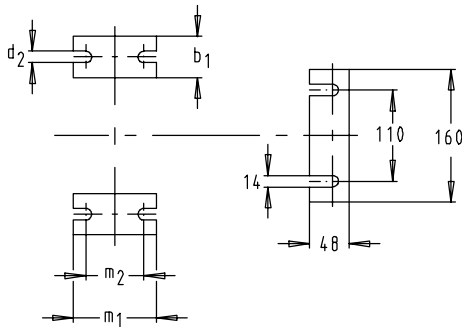
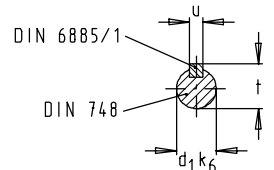
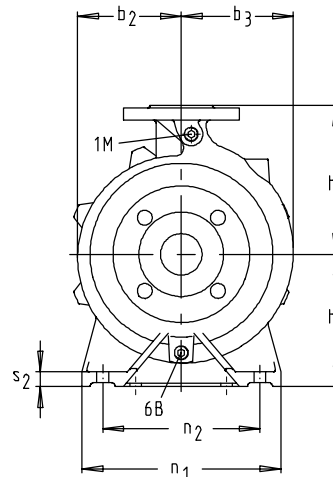
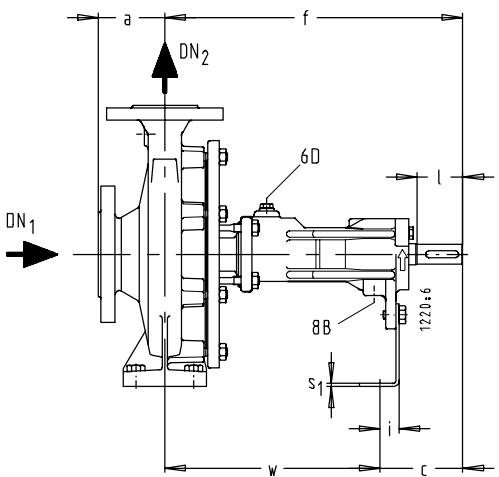
**Etanorm SYA 125-315 - 150-400.1**


Figure B

Tolérances des cotes de raccordement suivant EN 735

Etanorm SYA	Moteur				Fi- gure																					mm
	1 / min					Taille	DN <sub>1</sub>	DN <sub>2</sub>	a	b <sub>1</sub>	b <sub>2</sub>	b <sub>3</sub>	f	h <sub>1</sub>	h <sub>2</sub>	i	l <sub>1</sub>	l <sub>2</sub>	l <sub>3</sub>	l <sub>1</sub>	l <sub>2</sub>	l <sub>3</sub>	x			
	1450	1750	2900	3500																				kW		
125-315	18,5	-	-	-	180M	B	150	125	140	810	600	650	530	420	355	112	1750	1060	1600	1750	1060	1600	140			
	22	-	-	-	180L	B	150	125	140	810	600	650	530	420	355	112	1750	1060	1600	1750	1060	1600	140			
	30	-	-	-	200L	B	150	125	140	810	600	650	530	420	355	112	1750	1060	1600	1750	1060	1600	140			
	37	37	-	-	225S	B	150	125	140	810	600	650	530	420	355	112	1750	1060	1600	1750	1060	1600	140			
	-	45	-	-	225M	B	150	125	140	810	600	650	530	420	355	112	1750	1060	1600	1750	1060	1600	140			
	-	55	-	-	250M	B	150	125	140	810	600	650	530	420	355	112	1750	1060	1600	1750	1060	1600	140			
	-	75	-	-	280S	B	150	125	140	880	670	720	530	420	355	112	1750	1060	1600	1750	1060	1600	140			
125-400	30	-	-	-	200L	B	150	125	140	810	600	650	530	455	400	112	1750	1060	1600	1750	1060	1600	140			
	37	-	-	-	225S	B	150	125	140	810	600	650	530	455	400	112	1750	1060	1600	1750	1060	1600	140			
	45	-	-	-	225M	B	150	125	140	810	600	650	530	455	400	112	1750	1060	1600	1750	1060	1600	140			
	55	55	-	-	250M	B	150	125	140	810	600	650	530	455	400	112	1750	1060	1600	1750	1060	1600	140			
	75	75	-	-	280S	B	150	125	140	880	670	720	530	455	400	112	1750	1060	1600	1750	1060	1600	140			
	-	90	-	-	280M	B	150	125	140	880	670	720	530	455	400	112	1750	1060	1600	1750	1060	1600	140			
	-	110	-	-	315S	B	150	125	140	940	730	780	530	455	400	112	1800	1100	1650	1800	1100	1650	140			
150-315	22	-	-	-	180L	B	200	150	160	880	670	720	530	420	400	112	1750	1060	1600	1750	1060	1600	140			
	30	-	-	-	200L	B	200	150	160	880	670	720	530	420	400	112	1750	1060	1600	1750	1060	1600	140			
	37	37	-	-	225S	B	200	150	160	880	670	720	530	420	400	112	1750	1060	1600	1750	1060	1600	140			
	45	45	-	-	225M	B	200	150	160	880	670	720	530	420	400	112	1750	1060	1600	1750	1060	1600	140			
	-	55	-	-	250M	B	200	150	160	880	670	720	530	420	400	112	1750	1060	1600	1750	1060	1600	140			
	-	75	-	-	280S	B	200	150	160	880	670	720	530	420	400	112	1750	1060	1600	1750	1060	1600	140			
	-	90	-	-	280M	B	200	150	160	880	670	720	530	420	400	112	1750	1060	1600	1750	1060	1600	140			
150-400.1	37	-	-	-	225S	B	200	150	160	880	670	720	530	455	450	112	1750	1060	1600	1750	1060	1600	140			
	45	-	-	-	225M	B	200	150	160	880	670	720	530	455	450	112	1750	1060	1600	1750	1060	1600	140			
	55	-	-	-	250M	B	200	150	160	880	670	720	530	455	450	112	1750	1060	1600	1750	1060	1600	140			
	75	75	-	-	280S	B	200	150	160	880	670	720	530	455	450	112	1750	1060	1600	1750	1060	1600	140			
	90	90	-	-	280M	B	200	150	160	880	670	720	530	455	450	112	1750	1060	1600	1750	1060	1600	140			
	-	110	-	-	315S	B	200	150	160	940	730	780	530	455	450	112	1800	1100	1650	1800	1100	1650	140			

DN = EN 1092-2/DN.../PN 16/21/JS1025/B

**Etanorm SYA**


1 M	Druckmessgerät / Pressure gauge / Indicateur de pression / Manomètre / Manometro / Manometer
6 B	Förderflüssigkeit-Entleerung / Casing drain / Vidange du liquide pompé / Scarico del liquido convogliato / Vloeistof-aftap
6 D	Förderflüssigkeit-Auffüllen und Entlüften / Fluid handled-priming and venting / Remplissage et purge d'air du liquide pompé / Riempimento del liquido convogliato spurgo dell'aria / Vloeistof vullen en ontluichten
8 B	Leckflüssigkeit-Ablass / Leakage drain / Vidange liquide de fuite / Uscita del liquido di fuga / Salida del líquido de fugas / Iekvloeistof afvoer

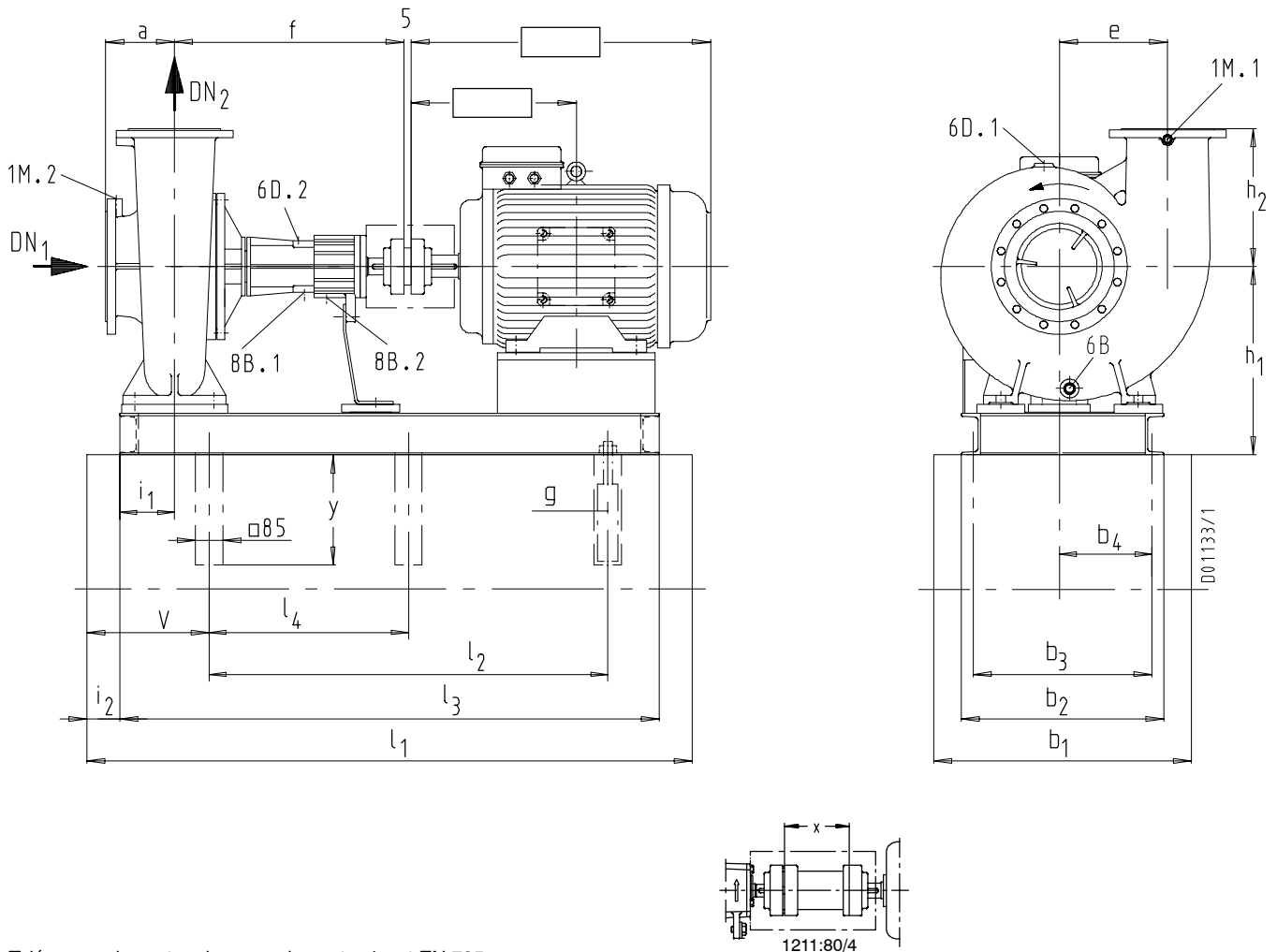
Tolérances des cotes de raccordement suivant EN 735

Etanorm SYA	DN <sub>1</sub>	DN <sub>2</sub>	a	b <sub>1</sub>	b <sub>2</sub>	b <sub>3</sub>	c	d <sub>1</sub> k <sub>6</sub>	d <sub>2</sub>	f	h <sub>1</sub>	h <sub>2</sub>	i	l	m <sub>1</sub>	m <sub>2</sub>	n <sub>1</sub>	n <sub>2</sub>	s <sub>1</sub>	s <sub>2</sub>	t	u	w	mm	
																								1 M 6 B	6 D 8 B
32-125.1	50	32	80	50	113	113	100	24	14	360	112	140	23	50	100	70	190	140	4	15	27	8	260	G <sup>3/8</sup>	G <sup>1/4</sup>
32-160.1	50	32	80	50	116	125	100	24	14	360	132	160	23	50	100	70	240	190	4	15	27	8	260	G <sup>3/8</sup>	G <sup>1/4</sup>
32-200.1	50	32	80	50	128	137	100	24	14	360	160	180	25	50	100	70	240	190	6	18	27	8	260	G <sup>3/8</sup>	G <sup>1/4</sup>
32-160	50	32	80	50	113	125	100	24	14	360	132	160	23	50	100	70	240	190	4	15	27	8	260	G <sup>3/8</sup>	G <sup>1/4</sup>
32-200	50	32	80	50	132	141	100	24	14	360	160	180	25	50	100	70	240	190	6	18	27	8	260	G <sup>3/8</sup>	G <sup>1/4</sup>
32-250	50	32	100	65	170	176	100	24	14	360	180	225	25	50	125	95	320	250	6	18	27	8	260	G <sup>3/8</sup>	G <sup>1/4</sup>
40-160	65	40	80	50	115	131	100	24	14	360	132	160	23	50	100	70	240	190	4	15	27	8	260	G <sup>3/8</sup>	G <sup>1/4</sup>
40-200	65	40	100	50	115	131	100	24	14	360	160	180	25	50	100	70	265	212	6	18	27	8	260	G <sup>3/8</sup>	G <sup>1/4</sup>
40-250	65	40	100	65	165	178	100	24	14	360	180	225	25	50	125	95	320	250	6	18	27	8	260	G <sup>3/8</sup>	G <sup>1/4</sup>
40-315	65	40	125	65	194	283	130	32	14	470	225	250	24	80	125	95	345	280	6	18	35	10	340	G <sup>3/8</sup>	G <sup>1/4</sup>
50-160	65	50	100	50	126	147	100	24	14	360	160	180	25	50	100	70	265	212	6	18	27	8	260	G <sup>3/8</sup>	G <sup>1/4</sup>
50-200	65	50	100	50	145	165	100	24	14	360	160	200	25	50	100	70	265	212	6	18	27	8	260	G <sup>3/8</sup>	G <sup>1/4</sup>
50-250	65	50	100	65	168	184	100	24	14	360	180	225	25	50	125	95	320	250	6	18	27	8	260	G <sup>3/8</sup>	G <sup>1/4</sup>
50-315	65	50	125	65	200	216	130	32	14	470	225	280	24	80	125	95	345	280	6	18	35	10	340	G <sup>3/8</sup>	G <sup>1/4</sup>
65-160	80	65	100	65	130	158	100	24	14	360	160	200	25	50	125	95	280	212	6	18	27	8	260	G <sup>3/8</sup>	G <sup>1/4</sup>
65-200	80	65	100	65	154	177	100	24	14	360	180	225	25	50	125	95	320	250	6	18	27	8	260	G <sup>3/8</sup>	G <sup>1/4</sup>
65-250	80	65	100	80	180	200	130	32	19	470	200	250	24	80	160	120	360	280	6	20	35	10	340	G <sup>3/8</sup>	G <sup>1/4</sup>
65-315	80	65	125	80	208	229	130	32	19	470	225	280	24	80	160	120	400	315	6	20	35	10	340	G <sup>3/8</sup>	G <sup>1/4</sup>
80-160	100	80	125	65	153	192	100	24	14	360	180	225	25	50	125	95	320	250	6	18	27	8	260	G <sup>3/8</sup>	G <sup>1/4</sup>
80-200	100	80	125	65	161	189	130	32	14	470	180	250	24	80	125	95	345	280	6	18	35	10	340	G <sup>3/8</sup>	G <sup>1/4</sup>
80-250	100	80	125	80	184	210	130	32	19	470	200	280	24	80	160	120	400	315	6	18	35	10	340	G <sup>3/8</sup>	G <sup>1/4</sup>
80-315	100	80	125	80	220	244	130	32	19	470	240	315	24	80	160	120	400	315	6	20	35	10	340	G <sup>3/8</sup>	G <sup>1/4</sup>
100-160	125	100	125	80	178	225	130	32	19	470	200	280	24	80	160	120	360	280	6	18	35	10	340	G <sup>1/2</sup>	G <sup>1/4</sup>
100-200	125	100	125	80	173	213	130	32	19	470	200	280	24	80	160	120	360	280	6	18	35	10	340	G <sup>1/2</sup>	G <sup>1/4</sup>
100-250	125	100	140	80	190	220	130	32	19	470	225	280	24	80	160	120	400	315	6	18	35	10	340	G <sup>1/2</sup>	G <sup>1/4</sup>
100-315	125	100	140	80	225	255	130	32	19	470	250	315	24	80	160	120	400	315	6	18	35	10	340	G <sup>1/2</sup>	G <sup>1/4</sup>
125-200	150	125	140	80	195	244	130	32	19	470	250	315	24	80	160	120	400	315	6	20	35	10	340	G <sup>1/2</sup>	G <sup>1/4</sup>
125-250	150	125	140	80	226	275	130	32	19	470	250	355	24	80	160	120	400	315	6	20	35	10	340	G <sup>1/2</sup>	G <sup>1/4</sup>
125-315	150	125	140	100	238	278	160	42	24	530	280	355	25	110	200	150	500	400	6	20	45	12	370	G <sup>1/2</sup>	G <sup>1/4</sup>
125-400	150	125	140	100	275	306	160	42	24	530	315	400	25	110	200	150	500	400	6	20	45	12	370	G <sup>1/2</sup>	G <sup>1/4</sup>
150-315	200	150	160	100	255	303	160	42	24	530	280	400	25	110	200	150	550	450	6	20	45	12	370	G <sup>1/2</sup>	G <sup>1/4</sup>
150-400.1	200	150	160	100	285	325	160	42	24	530	315	450	25	110	200	150	550	450	6	20	45	12	370	G <sup>1/2</sup>	G <sup>1/4</sup>

DN = EN 1092-2/DN.../PN 16/21/JS1025/B

"G" = ISO 228/1

## Etanorm-RSY 200-330 - 200-500



Tolérances des cotes de raccordement suivant EN 735

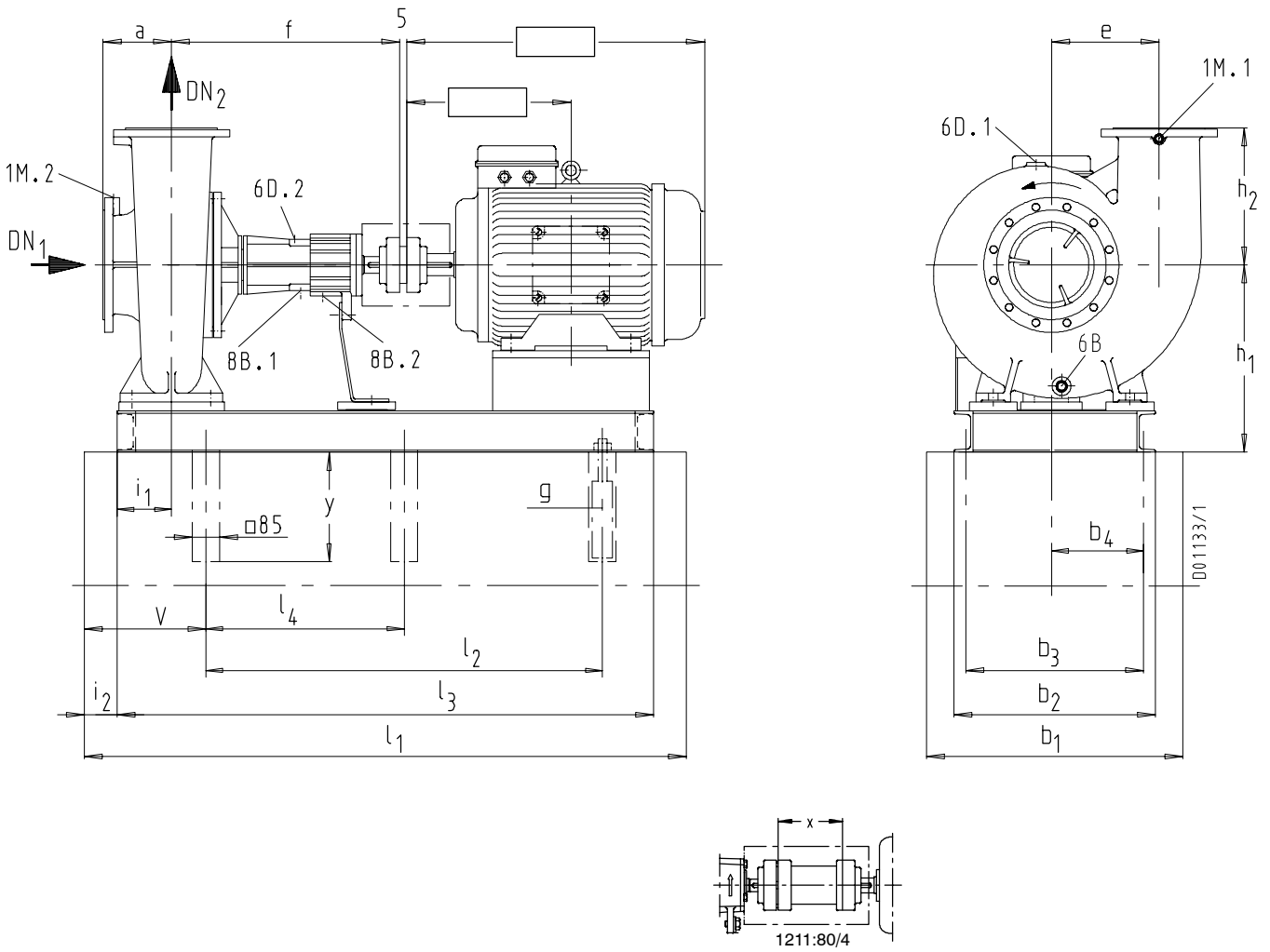
mm

Etanorm-RSY	Ⓜ IP 55		Taille																														v	x	
	960	1450		1160	1750	1/min	1)	1)	a	e	f	g	h <sub>2</sub>	i <sub>1</sub>	y	b <sub>1</sub>	b <sub>2</sub>	b <sub>3</sub>	b <sub>4</sub>	h <sub>1</sub>	i <sub>2</sub>	l <sub>1</sub>	l <sub>2</sub>	l <sub>3</sub>	v	b <sub>1</sub>	b <sub>2</sub>	b <sub>3</sub>	b <sub>4</sub>	h <sub>1</sub>	i <sub>2</sub>	l <sub>1</sub>			l <sub>2</sub>
200-330	11,0	--	160L	250	200	200	315	715	M20x400	400	170	450	820	570	525	293	550	115	1920	1150	1695	285	900	650	605	333	550	110	2000	1250	1780		280	200	
200-330	15,0	18,5	180M	250	200	200	315	715	M20x400	400	170	450	820	570	525	293	550	115	1920	1150	1695	285	900	650	605	333	550	110	2000	1250	1780		280	200	
200-330	15,0	22,0	180L	250	200	200	315	715	M20x400	400	170	450	820	570	525	293	550	115	1920	1150	1695	285	900	650	605	333	550	110	2000	1250	1780		280	200	
200-330	18,5	--	200L	250	200	200	315	715	M20x400	400	170	450	820	570	525	293	550	115	1920	1150	1695	285	1010	760	710	385	570	110	2100	1300	1880		330	200	
200-330	22,0	30,0	200L	250	200	200	315	715	M20x400	400	170	450	820	570	525	293	550	115	1920	1150	1695	285	1010	760	710	385	570	110	2100	1300	1880		330	200	
200-330	--	37,0	225S	250	200	200	315	715	M20x400	400	170	450	820	570	525	293	550	115	1920	1150	1695	285	1010	760	710	385	570	110	2100	1300	1880		330	200	
200-330	30,0	45,0	225M	250	200	200	315	715	M20x400	400	170	450	820	570	525	293	550	115	1920	1150	1695	285	1010	760	710	385	570	110	2100	1300	1880		330	200	
200-330	--	55,0	250M	250	200	200	315	715	M20x400	400	170	450	900	650	605	333	550	110	2000	1250	1780	280	1110	860	810	435	590	110	2260	1450	2040		330	200	
200-330	--	75,0	280S	250	200	200	315	715	M20x400	400	170	450	900	650	605	333	550	110	2000	1250	1780	280	1110	860	810	435	590	110	2260	1450	2040		330	200	
200-330	--	90,0	280M	250	200	200	315	715	M20x400	400	170	450	1010	760	710	385	570	110	2100	1300	1880	330	1110	860	810	435	590	110	2260	1450	2040		330	200	
200-330	--	110,0	315S	250	200	200	315	715	M20x400	400	170	450	1010	760	710	385	570	110	2100	1300	1880	330	1110	860	800	430	610	110	2450	1650	2230	825	330	200	
200-400	18,5	--	200L	250	200	180	290	715	M20x400	400	170	450	820	570	525	293	550	115	1920	1150	1695	285	1010	760	710	385	570	110	2100	1300	1880		330	200	
200-400	22,0	--	200L	250	200	180	290	715	M20x400	400	170	450	820	570	525	293	550	115	1920	1150	1695	285	1010	760	710	385	570	110	2100	1300	1880		330	200	
200-400	30,0	--	225M	250	200	180	290	715	M20x400	400	170	450	820	570	525	293	550	115	1920	1150	1695	285	1010	760	710	385	570	110	2100	1300	1880		330	200	
200-400	37,0	--	250M	250	200	180	290	715	M20x400	400	170	450	900	650	605	333	550	110	2000	1250	1780	280	1110	860	810	435	590	110	2260	1450	2040		330	200	
200-400	45,0	75,0	280S	250	200	180	290	715	M20x400	400	170	450	900	650	605	333	550	110	2000	1250	1780	280	1110	860	810	435	590	110	2260	1450	2040		330	200	
200-400	55,0	90,0	280M	250	200	180	290	715	M20x400	400	170	450	1010	760	710	385	570	110	2100	1300	1880	330	1110	860	810	435	590	110	2260	1450	2040		330	200	
200-400	75,0	110,0	315S	250	200	180	290	715	M20x400	400	170	450	1010	760	710	385	570	110	2100	1300	1880	330	1110	860	800	430	610	110	2450	1650	2230	825	330	200	
200-400	--	132,0	315M	250	200	180	290	715	M20x400	400	170	450	1110	860	810	435	590	110	2260	1450	2040	330	1110	860	800	430	610	110	2450	1650	2230	825	330	200	
200-500	30,0	--	225M	250	200	200	387	715	M20x400	450	195	450	1010	760	710	385	670	110	2000	1200	1780	330	1010	760	710	385	670	110	2100	1300	1880		330	200	
200-500	37,0	--	250M	250	200	200	387	715	M20x400	450	195	450	1010	760	710	385	670	110	2000	1200	1780	330	1110	860	810	435	690	110	2260	1450	2040		330	200	
200-500	45,0	--	280S	250	200	200	387	715	M20x400	450	195	450	1010	760	710	385	670	110	2100	1300	1880	330	1110	860	810	435	690	110	2260	1450	2040		330	200	
200-500	55,0	--	280M	250	200	200	387	715	M20x400	450	195	450	1010	760	710	385	670	110	2100	1300	1880	330	1110	860	810	435	690	110	2260	1450	2040		330	200	
200-500	75,0	--	315S	250	200	200	387	715	M20x400	450	195	450	1110	860	810	435	690	110	2260	1450	2040	330	1110	860	800	430	710	110	2450	1650	2230	825	330	200	
200-500	--	110,0	315S	250	200	200	387	715	M20x400	450	195	450	1110	860	810	435	690	110	2260	1450	2040	330	1110	860	800	430	710	110	2450	1650	2230	825	330	200	
200-500	90,0	132,0	315M	250	200	200	387	715	M20x400	450	195	450	1110	860	810	435	690	110	2260	1450	2040	330	1110	860	800	430	710	110	2450	1650	2230	825	330	200	

1) DN = EN 1092-2/DN.../PN 16/21/GJS-400-18-LT/B



Etanorm-RSY 250-330 - 250-500

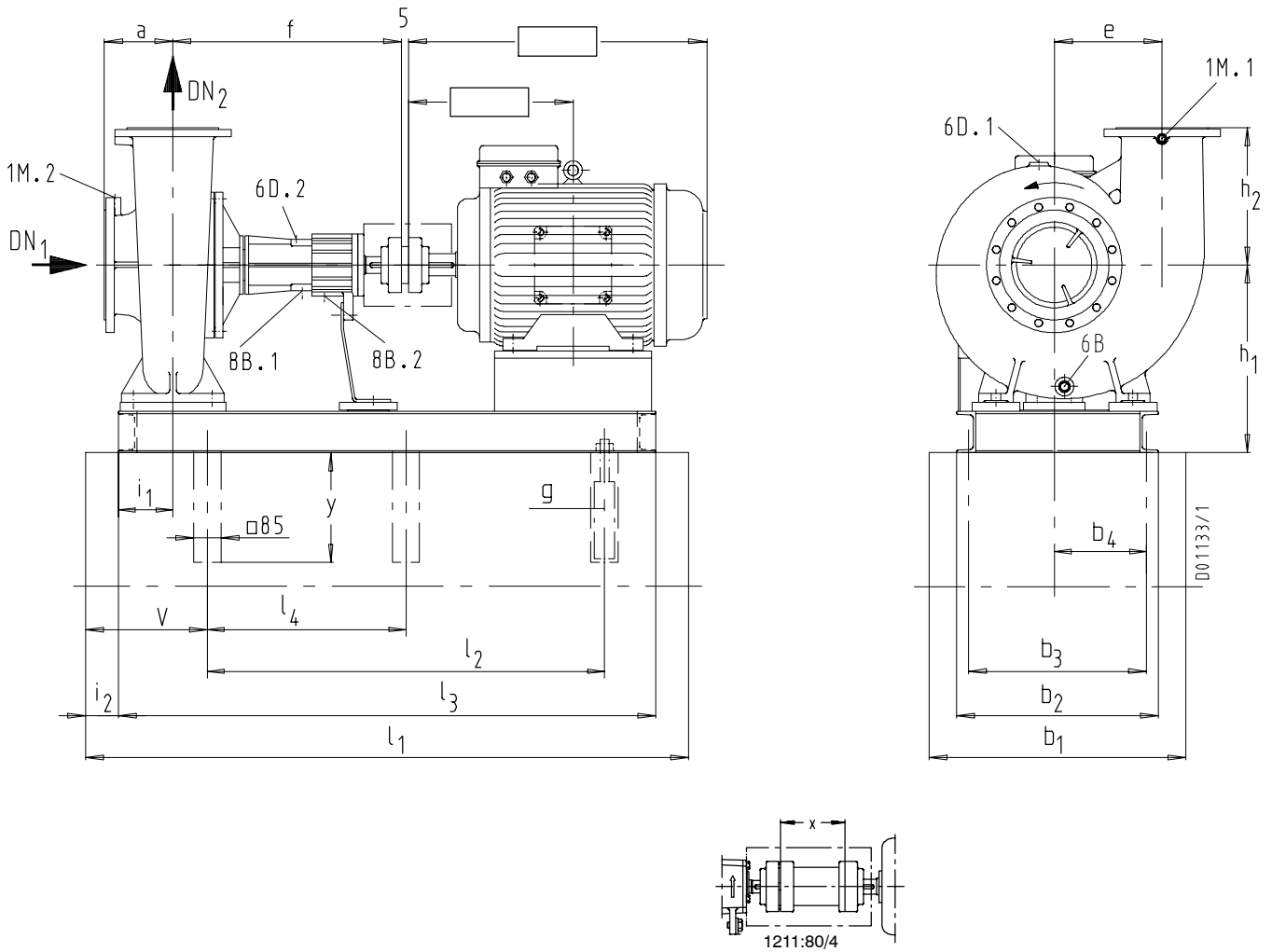


Tolérances des cotes de raccordement suivant EN 735

Etanorm-RSY	M IP 55		Taille																															
	960	1450		1/min	1) DN <sub>1</sub>	1) DN <sub>2</sub>	a	e	f	g	h <sub>2</sub>	i <sub>1</sub>	y	b <sub>1</sub>	b <sub>2</sub>	b <sub>3</sub>	b <sub>4</sub>	h <sub>1</sub>	i <sub>2</sub>	l <sub>1</sub>	l <sub>2</sub>	l <sub>3</sub>	v	b <sub>1</sub>	b <sub>2</sub>	b <sub>3</sub>	b <sub>4</sub>	h <sub>1</sub>	i <sub>2</sub>	l <sub>1</sub>	l <sub>2</sub>	l <sub>3</sub>	l <sub>4</sub>	v
250-330	15,0	--	180L	250	250	250	345	715	M20x400	400	195	450	1010	760	710	395	620	115	1920	1150	1695	310	1010	760	710	395	620	110	2100	1300	1880	330	200	
250-330	18,5	--	200L	250	250	250	345	715	M20x400	400	195	450	1010	760	710	395	620	115	1920	1150	1695	310	1010	760	710	395	620	110	2100	1300	1880	330	200	
250-330	22,0	--	200L	250	250	250	345	715	M20x400	400	195	450	1010	760	710	395	620	115	1920	1150	1695	310	1010	760	710	395	620	110	2100	1300	1880	330	200	
250-330	37,0	--	225S	250	250	250	345	715	M20x400	400	195	450	1010	760	710	395	620	110	2000	1200	1780	330	1010	760	710	395	620	110	2100	1300	1880	330	200	
250-330	30,0	--	225M	250	250	250	345	715	M20x400	400	195	450	1010	760	710	395	620	110	2000	1200	1780	330	1010	760	710	395	620	110	2100	1300	1880	330	200	
250-330	37,0	55,0	250M	250	250	250	345	715	M20x400	400	195	450	1010	760	710	395	620	110	2000	1200	1780	330	1110	860	810	445	640	110	2240	1450	2040	330	200	
250-330	45,0	75,0	280S	250	250	250	345	715	M20x400	400	195	450	1010	760	710	395	620	110	2100	1300	1880	330	1110	860	810	445	640	110	2240	1450	2040	330	200	
250-330	--	90,0	280M	250	250	250	345	715	M20x400	400	195	450	1010	760	710	395	620	110	2100	1300	1880	330	1110	860	810	445	640	110	2240	1450	2040	330	200	
250-330	--	110,0	315S	250	250	250	345	715	M20x400	400	195	450	1110	860	810	445	640	110	2260	1450	2040	330	1110	860	800	440	660	110	2450	1650	2230	825	330	200
250-330	--	132,0	315M	250	250	250	345	715	M20x400	400	195	450	1110	860	810	445	640	110	2260	1450	2040	330	1110	860	800	440	660	110	2450	1650	2230	825	330	200
250-400	18,5	--	200L	300	250	180	335	715	M20x400	480	195	450	1010	760	710	385	620	115	1920	1150	1695	310	1010	760	710	385	620	110	2100	1300	1880	330	200	
250-400	22,0	--	200L	300	250	180	335	715	M20x400	480	195	450	1010	760	710	385	620	115	1920	1150	1695	310	1010	760	710	385	620	110	2100	1300	1880	330	200	
250-400	37,0	--	225S	300	250	180	335	715	M20x400	480	195	450	1010	760	710	385	620	110	2000	1200	1780	330	1010	760	710	385	620	110	2100	1300	1880	330	200	
250-400	30,0	--	225M	300	250	180	335	715	M20x400	480	195	450	1010	760	710	385	620	110	2000	1200	1780	330	1010	760	710	385	620	110	2100	1300	1880	330	200	
250-400	37,0	--	250M	300	250	180	335	715	M20x400	480	195	450	1010	760	710	385	620	110	2000	1200	1780	330	1110	860	810	435	640	110	2260	1450	2040	330	200	
250-400	45,0	--	280S	300	250	180	335	715	M20x400	480	195	450	1010	760	710	385	620	110	2100	1300	1880	330	1110	860	810	435	640	110	2260	1450	2040	330	200	
250-400	--	75,0	280S	300	250	180	335	715	M20x400	480	195	450	1010	760	710	385	620	110	2100	1300	1880	330	1110	860	810	435	640	110	2260	1450	2040	330	200	
250-400	55,0	90,0	280M	300	250	180	335	715	M20x400	480	195	450	1010	760	710	385	620	110	2100	1300	1880	330	1110	860	810	435	640	110	2260	1450	2040	330	200	
250-400	75,0	110,0	315S	300	250	180	335	715	M20x400	480	195	450	1110	860	810	435	640	110	2260	1450	2040	330	1110	860	800	430	660	110	2450	1650	2230	825	330	200
250-400	--	132,0	315M	300	250	180	335	715	M20x400	480	195	450	1110	860	810	435	640	110	2260	1450	2040	330	1110	860	800	430	660	110	2450	1650	2230	825	330	200
250-500	45,0	--	280S	300	250	225	425	715	M20x400	500	220	450	1110	860	810	445	690	110	2260	1450	2040	330	1110	860	810	445	690	110	2260	1450	2040	330	200	
250-500	55,0	--	280M	300	250	225	425	715	M20x400	500	220	450	1110	860	810	445	690	110	2260	1450	2040	330	1110	860	800	440	710	110	2450	1650	2230	825	330	200
250-500	75,0	--	315S	300	250	225	425	715	M20x400	500	220	450	1110	860	810	445	690	110	2260	1450	2040	330	1110	860	800	440	710	110	2450	1650	2230	825	330	200
250-500	90,0	--	315M	300	250	225	425	715	M20x400	500	220	450	1110	860	810	445	690	110	2260	1450	2040	330	1110	860	800	440	710	110	2450	1650	2230	825	330	200

1) DN = EN 1092-2/DN.../PN 16/21/GJS-400-18-LT/B

Etanorm-RSY 300-360 - 300-500

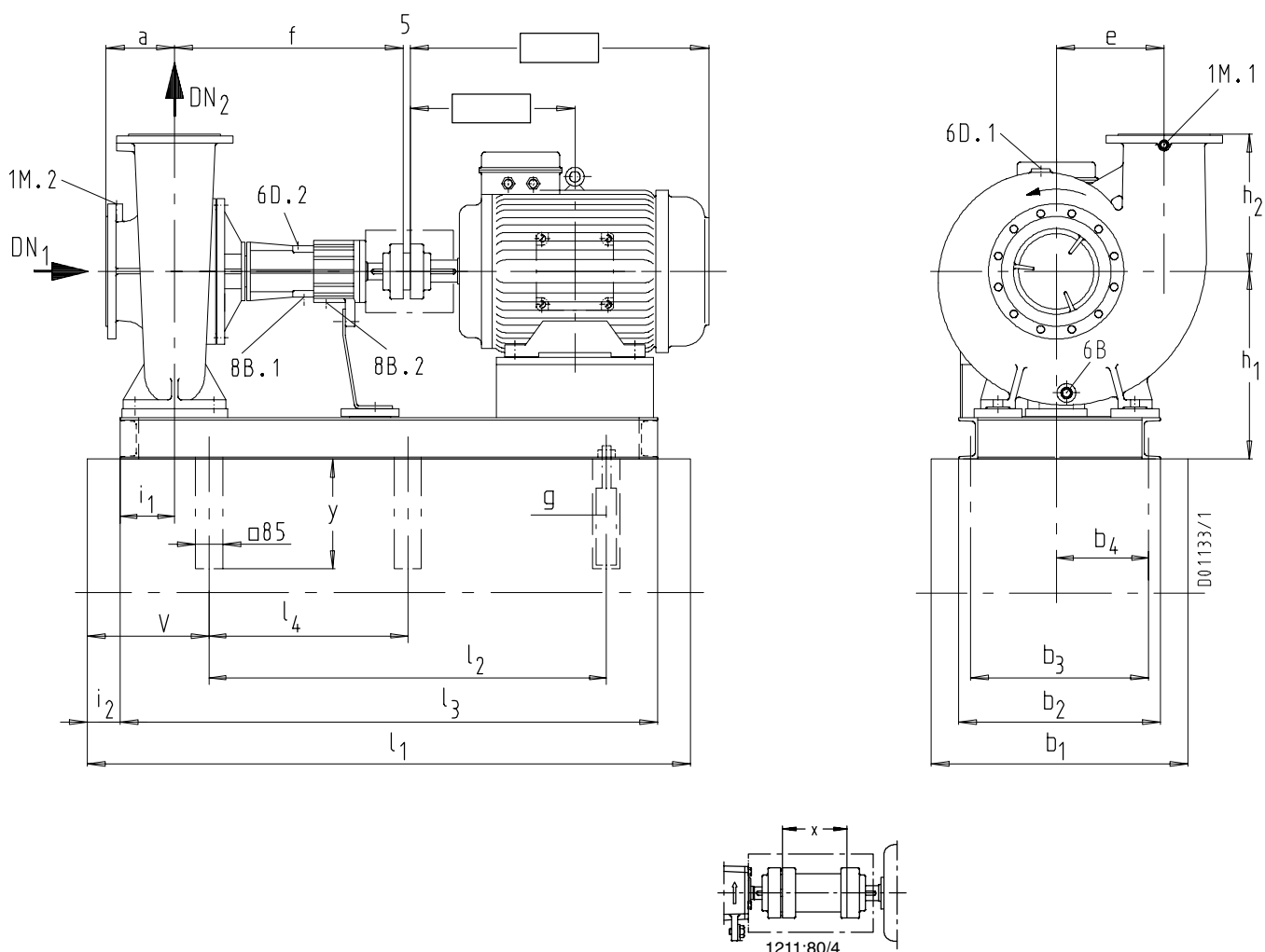


Tolérances des cotes de raccordement suivant EN 735

mm

Etanorm-RSY	M IP 55		Taille	1211:80/4																1211:80/4															
	960	1450		1/min	1) DN <sub>1</sub>	1) DN <sub>2</sub>	a	e	f	g	h <sub>2</sub>	i <sub>1</sub>	y	b <sub>1</sub>	b <sub>2</sub>	b <sub>3</sub>	b <sub>4</sub>	h <sub>1</sub>	i <sub>2</sub>	l <sub>1</sub>	l <sub>2</sub>	l <sub>3</sub>	v	b <sub>1</sub>	b <sub>2</sub>	b <sub>3</sub>	b <sub>4</sub>	h <sub>1</sub>	i <sub>2</sub>	l <sub>1</sub>	l <sub>2</sub>	l <sub>3</sub>	l <sub>4</sub>	v	x
300-360	30,0	-	225M	300	300	300	387	717	M20x400	450	220	450	1010	760	710	395	730	110	2000	1200	1780	330	1110	860	810	445	750	110	2260	1450	2040		330	250	
300-360	37,0	-	250M	300	300	300	387	717	M20x400	450	220	450	1010	760	710	395	730	110	2100	1300	1880	330	1110	860	810	445	750	110	2250	1450	2040		330	250	
300-360	45,0	-	280S	300	300	300	387	717	M20x400	450	220	450	1010	760	710	395	730	110	2100	1300	1880	330	1110	860	800	440	750	110	2450	1650	2230	825	330	250	
300-360	55,0	90,0	280M	300	300	300	387	717	M20x400	450	220	450	1010	760	710	395	730	110	2100	1300	1880	330	1110	860	800	440	750	110	2450	1650	2230	825	330	250	
300-360	75,0	110,0	315S	300	300	300	387	717	M20x400	450	220	450	1110	860	810	445	750	110	2260	1450	2040	330	1110	860	800	440	750	110	2450	1650	2230	825	330	250	
300-360	-	132,0	315M	300	300	300	387	717	M20x400	450	220	450	1110	860	810	445	750	110	2260	1450	2040	330	1110	860	800	440	750	110	2450	1650	2230	825	330	250	
300-400	37,0	-	250M	350	300	300	425	715	M20x400	500	220	450	1110	860	810	455	750	110	2260	1450	2040	330	1110	860	810	455	750	110	2450	1650	2230		330	250	
300-400	45,0	-	280S	350	300	300	425	715	M20x400	500	220	450	1110	860	810	455	750	110	2260	1450	2040	330	1110	860	800	450	770	110	2450	1650	2230	825	330	250	
300-400	55,0	-	280M	350	300	300	425	715	M20x400	500	220	450	1110	860	810	455	750	110	2260	1450	2040	330	1110	860	800	450	770	110	2450	1650	2230	825	330	250	
300-400	75,0	-	315S	350	300	300	425	715	M20x400	500	220	450	1110	860	810	455	750	110	2260	1450	2040	330	1110	860	800	450	770	110	2450	1650	2230	825	330	250	
300-400	-	110,0	315S	350	300	300	425	715	M20x400	500	220	450	1110	860	810	455	750	110	2260	1450	2040	330	1110	860	800	450	770	110	2450	1650	2230	825	330	250	
300-400	90,0	132,0	315M	350	300	300	425	715	M20x400	500	220	450	1110	860	810	455	750	110	2260	1450	2040	330	1110	860	800	450	770	110	2450	1650	2230	825	330	250	
300-500	75,0	-	315S	350	300	300	450	715	M20x400	500	220	450	1110	860	810	455	750	110	2260	1450	2040	330	1110	860	800	450	770	110	2450	1650	2230	825	330	250	
300-500	75,0	-	315M	350	300	300	450	715	M20x400	500	220	450	1110	860	810	455	750	110	2260	1450	2040	330	1110	860	800	450	770	110	2450	1650	2230	825	330	250	

1) DN = EN 1092-2/DN.../PN 16/21/GJS-400-18-LT/B

**Etanorm-RSY 125-500/2, 150-500.1**


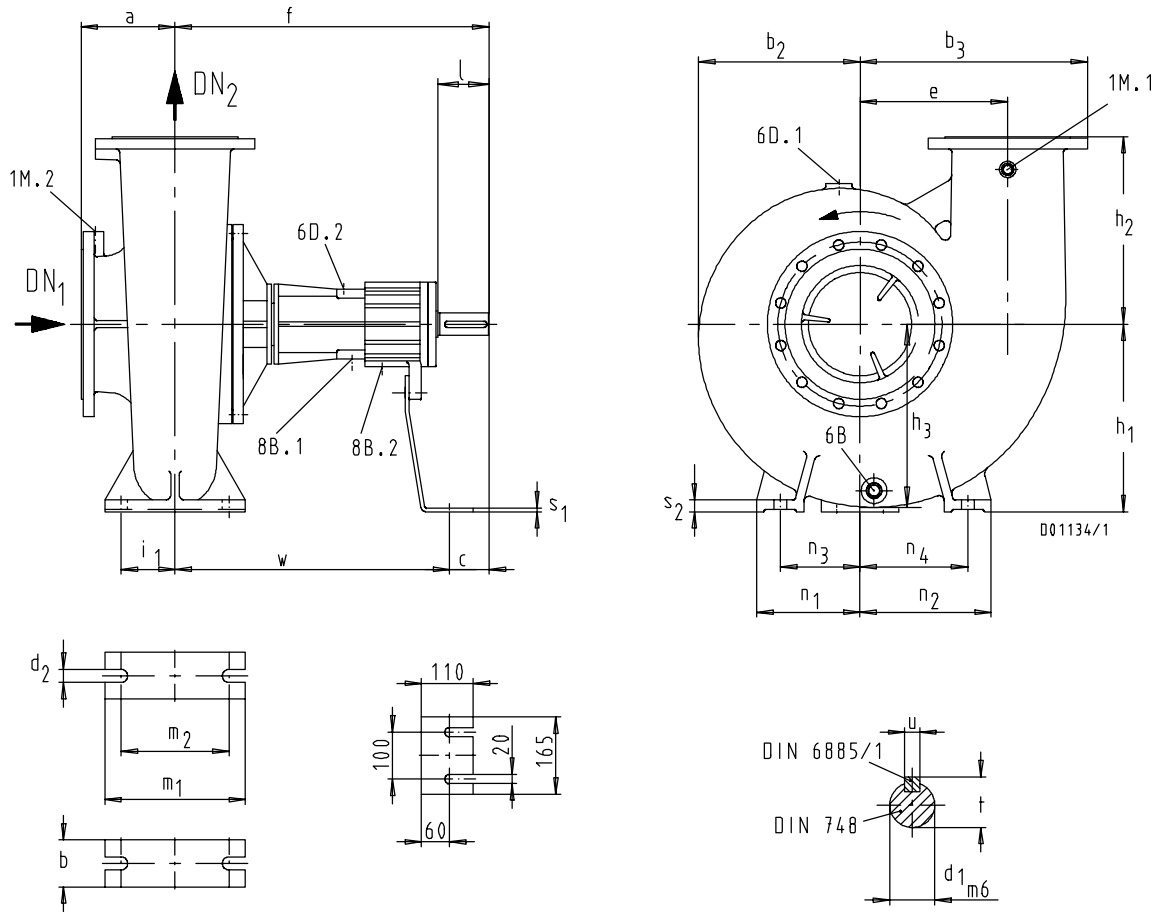
Tolérances des cotes de raccordement suivant EN 735

mm

Etanorm-RSY	IP 55 960 1450 1160 1750 1/min kW	Taille																																
			<sup>1)</sup> DN <sub>1</sub>	<sup>1)</sup> DN <sub>2</sub>	a	e	f	g	h <sub>2</sub>	i	y	b <sub>1</sub>	b <sub>2</sub>	b <sub>3</sub>	b <sub>4</sub>	h <sub>1</sub>	i <sub>2</sub>	l <sub>1</sub>	l <sub>2</sub>	l <sub>3</sub>	v	b <sub>1</sub>	b <sub>2</sub>	b <sub>3</sub>	b <sub>4</sub>	h <sub>1</sub>	i <sub>2</sub>	l <sub>1</sub>	l <sub>2</sub>	l <sub>3</sub>	l <sub>4</sub>	v	x	
125-500/2	11,0	-	160L	150	125	245	270	703	M20x400	300	145	450	1010	760	710	370	525	115	1920	1150	1695	310	1010	760	710	370	525	115	1920	1150	1695	310	310	200
125-500/2	18,5	-	180M	150	125	245	270	703	M20x400	300	145	450	1010	760	710	370	525	115	1920	1150	1695	310	1010	760	710	370	525	115	1920	1150	1695	310	310	200
125-500/2	15,0	-	180L	150	125	245	270	703	M20x400	300	145	450	1010	760	710	370	525	115	1920	1150	1695	310	900	650	805	318	505	110	2000	1250	1780	280	280	200
125-500/2	18,5	-	200L	150	125	245	270	703	M20x400	300	145	450	1010	760	710	370	525	115	1920	1150	1695	310	1010	760	710	370	525	110	2100	1300	1880	330	330	200
125-500/2	22,0	-	200L	150	125	245	270	703	M20x400	300	145	450	1010	760	710	370	525	115	1920	1150	1695	310	1010	760	710	370	525	110	2100	1300	1880	330	330	200
125-500/2	-	30,0	200L	150	125	245	270	703	M20x400	300	145	450	1010	760	710	370	525	115	1920	1150	1695	310	1010	760	710	370	525	110	2100	1300	1880	330	330	200
125-500/2	-	37,0	225S	150	125	245	270	703	M20x400	300	145	450	1010	760	710	370	525	115	1920	1150	1695	310	1010	760	710	370	525	110	2100	1300	1880	330	330	200
125-500/2	30,0	45,0	225M	150	125	245	270	703	M20x400	300	145	450	1010	760	710	370	525	115	1920	1150	1695	310	1010	760	710	370	525	110	2100	1300	1880	330	330	200
125-500/2	37,0	55,0	250M	150	125	245	270	703	M20x400	300	145	450	1010	760	710	370	525	115	1920	1150	1695	310	1010	760	710	370	525	110	2100	1300	1880	330	330	200
125-500/2	45,0	75,0	280S	150	125	245	270	703	M20x400	300	145	450	900	650	605	318	505	110	2000	1250	1780	280	1110	860	810	420	545	110	2260	1450	2040	330	330	200
125-500/2	55,0	90,0	280M	150	125	245	270	703	M20x400	300	145	450	900	650	605	318	505	110	2000	1250	1780	280	1110	860	810	420	545	110	2260	1450	2040	330	330	200
150-500.1	18,5	-	200L	200	150	150	315	715	M20x400	450	170	450	820	570	710	365	550	115	1920	1150	1695	285	1010	760	710	365	570	110	2100	1300	1880	330	330	200
150-500.1	22,0	-	200L	200	150	150	315	715	M20x400	450	170	450	820	570	710	365	550	115	1920	1150	1695	285	1010	760	710	365	570	110	2100	1300	1880	330	330	200
150-500.1	30,0	-	225S	200	150	150	315	715	M20x400	450	170	450	820	570	710	365	550	115	1920	1150	1695	285	1010	760	710	365	570	110	2100	1300	1880	330	330	200
150-500.1	37,0	-	250M	200	150	150	315	715	M20x400	450	170	450	900	650	605	313	550	110	2000	1250	1780	280	1110	860	810	415	590	110	2260	1450	2040	330	330	200
150-500.1	45,0	-	280S	200	150	150	315	715	M20x400	450	170	450	900	650	605	313	550	110	2000	1250	1780	280	1110	860	810	415	590	110	2260	1450	2040	330	330	200
150-500.1	-	75,0	280S	200	150	150	315	715	M20x400	450	170	450	900	650	605	313	550	110	2000	1250	1780	280	1110	860	810	415	590	110	2260	1450	2040	330	330	200
150-500.1	55,0	90,0	280M	200	150	150	315	715	M20x400	450	170	450	1010	760	710	365	570	110	2100	1300	1880	330	1110	860	810	415	590	110	2260	1450	2040	330	330	200
150-500.1	75,0	110,0	315S	200	150	150	315	715	M20x400	450	170	450	1010	760	710	365	570	110	2100	1300	1880	330	1110	860	800	410	610	110	2450	1650	2230	825	330	200
150-500.1	-	132,0	315M	200	150	150	315	715	M20x400	450	170	450	1110	860	810	415	590	110	2260	1450	2040	330	1110	860	800	410	610	110	2450	1650	2230	825	330	200

1) EN 1092-2/DN.../PN 16/21/GJS-400-18-LT/B

Etanorm-RSY



1 M.1/2	Druckmessgerät / Pressure gauge / Indicateur de pression / Manometro / Aparato manometrico / Manometer	G 1/2 <sup>2)</sup>
6 B	Förderflüssigkeit-Entleerung / Casing drain / Vidange du liquide véhiculé / Scarico del liquido convogliato / Vaciado del líquido de impulsión / aftap, pomphuis	G 1/2 <sup>2)3)</sup> / G 3/4 <sup>2)</sup>
6 D.1	Förderflüssigkeit-Auffüllen und Entlüften / Fluid handled-priming and venting / Remplissage et dégazage de liquide véhiculé / Riempimento e scarico del liquido convogliato / Llenado y desaireación del líquido de impulsión / vul en ontlichting	G 1/2 <sup>2)3)</sup> / G 3/4 <sup>2)</sup>
6 D.2	Förderflüssigkeit-Auffüllen und Entlüften / Fluid handled-priming and venting / Remplissage et dégazage de liquide véhiculé / Riempimento e scarico del liquido convogliato / Llenado y desaireación del líquido de impulsión / vul en ontlichting	G 1/4
8 B.1	Förderflüssigkeit-Entleerung / Casing drain / Vidange du liquide véhiculé / Scarico del liquido convogliato / Vaciado del líquido de impulsión / aftap, pomphuis	G 1/4
8 B.2	Leckflüssigkeit-Ablass / Leakage drain / Vidange liquide de fuite / Uscita del liquido di fuga / Salida del líquido de fugas / lekvloeistof afvoer	G 1/4

2) G = ISO 228/1

3) bei Baugröße 125-500/2 / for pump sizes 125-500/2 / pour tailles des pompes 125-500/2 / para tamaños de bomba 125-500/2 / nelle grandezza 125-500/2 / bij Bouwgrootte 125-500/2

Tolérances des cotes de raccordement suivant EN 735

mm

Etanorm-RSY	DN <sub>1</sub> <sup>1)</sup>	DN <sub>2</sub> <sup>1)</sup>	a	b	b <sub>2</sub>	b <sub>3</sub>	c	d <sub>1m6</sub>	d <sub>2</sub>	e	f	h <sub>1</sub>	h <sub>2</sub>	h <sub>3</sub>	i <sub>1</sub>	l	m <sub>1</sub>	m <sub>2</sub>	n <sub>1</sub>	n <sub>2</sub>	n <sub>3</sub>	n <sub>4</sub>	s <sub>1</sub>	s <sub>2</sub>	t	u	w
125-500/2	150	125	245	120	290	400	121	60	24	270	703	355	300	297	95	140	250	190	270	300	220	250	6	22	64	18	582
150-500.1	200	150	150	100	300	470	115	60	28	315	715	400	450	359	115	140	300	230	240	260	190	210	6	25	64	18	600
200-330	250	200	200	100	360	485	120	60	28	315	715	400	400	390	115	140	300	230	220	280	170	230	8	25	64	18	595
200-400	250	200	180	130	340	460	120	60	28	290	715	400	400	358	115	140	300	230	220	280	155	215	8	25	64	18	595
200-500	250	200	200	130	410	560	115	60	28	387	715	500	450	497	140	140	350	280	320	380	255	315	20	25	64	18	600
250-330	250	250	250	130	400	550	120	60	34	345	715	450	400	445	140	140	350	280	310	390	245	325	10	25	64	18	595
250-400	300	250	180	130	360	540	120	60	34	335	715	450	480	400	140	140	350	280	320	380	255	315	10	25	64	18	595
250-500	300	250	225	130	420	630	115	60	34	425	715	500	500	514	162,5	140	400	325	360	440	295	375	20	32	64	18	600
300-360	300	300	300	160	460	640	122	60	34	387	717	560	450	505	162,5	140	400	325	310	390	230	310	20	32	64	18	595
300-400	350	300	300	160	460	650	120	60	34	425	715	560	500	540	162,5	140	400	325	350	450	270	370	20	32	64	18	595
300-500	350	300	300	160	470	690	115	60	34	450	715	560	500	581	162,5	140	400	325	350	450	270	370	20	32	64	18	600

1) EN 1092-2/DN.../PN 16/21/GJS-400-18-LT/B

**Etanorm SYA**
**Pièces de rechange recommandées pour un service continu de 2 ans suivant DIN 24296**

Repère	Désignation	Nombre de pompes (y compris les pompes de réserve)							
		2	3	4	5	6 et 7	8 et 9	10 et plus	
		Quantité de pièces de rechange							
210	Arbre	1	1	1	2	2	2	20 %	
230	Roue (y compris bague d'usure 502.2)	1	1	1	2	2	2	20 %	
321	Roulement à billes à gorge profonde	1	1	2	2	3	4	100 %	
330	Support de palier <sup>1)</sup>	-	-	-	-	-	1	2 pièces	
433	Garniture mécanique	1	1	2	2	3	3	25 %	
502.1/2	Bague d'usure	1	1	1	2	2	2	20 %	
---	Joint plat /joint circulaire (jeu) <sup>2)</sup>	4	6	8	8	9	12	150 %	
---	Accouplement éléments de transmission (jeu)	1	1	2	2	3	4	30 %	

1) Support de palier 330 complet, comprenant : arbre 210, palier lisse 310, roulement à billes à gorge profonde 321, support de palier 330, couvercle de palier 360, joint circulaire 411.1, joint torique 412.1/2, garniture mécanique 433, siège du grain fixe 476, disque 550.1/.2/.3, vis à tête hexagonale 901.1, bouchon fileté 903, bouchon 916, écrou hexagonal 920.3, frein 930, segment d'arrêt 932.1/.2

2) Joint plat/joint circulaire (jeu) comprenant : joint plat 400, joint circulaire 411.1/.3/.4

**Interchangeabilité des composants de pompe entre Etanorm SYA, Etabloc SY, Etaline SY et des composants entre eux**

Etanorm SYA	Diamètre d'arbre	Etabloc SY	Etaline SY	Désignation de la pièce																
				Valute	Fond de refoulement	Béquille 1)	Arbre 1)	Roue	Palier lisse	Roulement à billes à gorge profonde 1)	Support de palier 1)	Corps de palier 2)	Couvercle de palier 1)	Garniture mécanique	Couvercle d'élançhété 2)	Siège du grain fixe 1)	Bague d'usure, côté aspiration	Bague d'usure, côté refoulement		
				Repère	102	163	183	210	230	310	321	330	350	360	433	471	476	502.1	502.2	
32-125.1	25	32-125.1/.		O	1	1	1	O	O	1	1	1	1	1	1	1	1	X		
32-160.1	25	32-160.1/.	40-160/..	O	1	2	1	1	O	1	1	1	1	1	1	1	1	3		
32-200.1	25	32-200.1/.	40-200/..	O	2	3	1	2	O	1	1	1	1	1	1	1	1	3		
32-160	25	32-160/..	50-160/..	O	1	2	1	1	O	1	1	1	1	1	1	1	1	3		
32-200	25	32-200/..	50-200/..	O	2	3	1	2	O	1	1	1	1	1	1	1	1	3		
32-250	25			O	3	4	1	O	2	1	1		1	1		1	1	10		
40-160	25	40-160/..	65-160/..	O	1	2	1	O	O	1	1	1	1	1	1	1	2	3		
40-200	25	40-200/..	65-200/..	O	2	3	1	O	O	1	1	1	1	1	1	1	O	3		
40-250	25			O	3	4	1	O	2	1	1		1	1		2	10			
40-315	35			O	O	7	2	O	3	2	2		2	2		2	13			
50-160	25	50-160/..	80-160/..	O	1	3	1	O	O	1	1	1	1	1	1	3	3			
50-200	25	50-200/..	80-200/..	O	2	3	1	O	O	1	1	1	1	1	1	3	3			
50-250	25			O	3	4	1	O	2	1	1		1	1		3	10			
50-315	35			O	7	7	2	O	3	2	2		2	2		4	11			
65-160	25	65-160/..	100-160/..	O	4	3	1	O	O	1	1	1	1	1	1	4	5			
65-200	25	65-200/..		O	O	4	1	O	O	1	1	1	1	1	1	4	5			
65-250	35			O	O	5	2	O	3	2	2		2	2		5	13			
65-315	35			O	7	7	2	O	3	2	2		2	2		5	11			
80-160	25	80-160/..	100-170/..	O	4	4	1	O	O	1	1	1	1	1	1	6	5			
80-200	35			O	5	O	2	O	3	2	2		2	2		6	11			
80-250	35			O	6	5	2	O	3	2	2		2	2		6	11			
80-315	35			O	7	6	2	O	3	2	2		2	2		6	11			
100-160	35			O	5	5	2	O	3	2	2		2	2		7	11			
100-200	35			O	5	5	2	O	3	2	2		2	2		7	11			
100-250	35			O	6	7	2	O	3	2	2		2	2		7	11			
100-315	35			O	7	6	2	O	3	2	2		2	2		7	11			
125-200	35			O	O	6	2	O	3	2	2		2	2		8	O			
125-250	35			O	O	6	2	O	3	2	2		2	2		8	O			
125-315	55			O	8	9	3	O	3	3	3		3	3		8	12			
125-400	55			O	9	8	3	O	3	3	3		3	3		8	12			
150-315	55			O	8	9	3	O	3	3	3		3	3		9	12			
150-400.1	55			O	10	8	3	O	3	3	3		3	3		9	X			

1) Uniquement Etanorm SYA

2) Uniquement Etabloc SY/Etaline SY

1
1

Chiffre identique = composant identique

Composants différents

Composant non prévu

**Etanorm-RSY**
**Pièces de rechange recommandées pour un service continu de 2 ans**

Repère	Désignation	Nombre de pompes (y compris les pompes de réserve)							Quantité de pièces de rechange
		2	3	4	5	6 et 7	8 et 9	10 et plus	
		Quantité de pièces de rechange							
171	Diffuseur <sup>1)</sup>	1	1	1	2	2	2	20 %	
210	Arbre	1	1	1	2	2	2	20 %	
230	Roue <sup>2)</sup>	1	1	1	2	2	2	20 %	
321	Roulement à billes à gorge profonde	1	1	2	2	3	4	100 %	
330	Support de palier	-	-	-	-	-	1	2 pièces	
400./...	Joints plats (jeu)	4	6	8	8	9	12	150 %	
412	Joint torique <sup>1)</sup>	4	6	8	8	9	12	150 %	
433	Garniture mécanique	1	1	2	2	2	3	25 %	
502.01/02	Bague d'usure	2	2	2	3	3	4	50 %	
---	Accouplement éléments de transmission (jeu)	1	1	2	2	3	4	30 %	

1) Uniquement sur Etanorm-R 125-500/2

2) Sur Etanorm-R 125-500/2 quantité double

3) Support de palier complet, comprenant : arbre 210, roulement à billes à gorge profonde 321, couvercle de palier 360.02, joint circulaire 411.11/.20/.21/.85, joint torique 412.82/.83, garniture mécanique 433, siège du grain fixe 476, bague 500.32, bague entretoise 504.01/.02, chemise d'arbre sous coussinet 529.21, coussinet 545.21, goupille cannelée 561.52, bouchon fileté 903.20/.21/.85, écrou hexagonal 920.04, écrou à gorge 920.21, écrou de roue 922, clavette 940.01/.02, frein d'écrou 931.01

**Interchangeabilité des composants de pompe**

Etanorm-RSY	Désignation														
	Diamètre d'arbre	Volute	Couvercle de corps	Béquille (uniquement palier carbone)	Arbre	Roue	Roulement à billes à gorge profonde	Support de palier (palier carbone)	Couvercle de palier (sans ventilateur)	Garniture mécanique	Siège du grain fixe	Bague d'usure-côté aspiration	Bague d'usure-côté refoulement	Chemise d'arbre sous coussinet (palier carbone)	Coussinet (palier carbone)
		Repère	102	161	183	210	230	321	330	360.02	433	476	501.01	501.02	529.21
125-500/2	65	o	o	o	o	o	1	1	1	1	1	o	o	1	1
150-500.1	65	o	1	o	1	o	1	1	1	1	1	1	1	1	1
200-330	65	o	4	o	1	o	1	1	1	1	1	o	4	1	1
200-400	65	o	o	o	1	o	1	1	1	1	1	2	2	1	1
200-500	65	o	1	o	1	o	1	1	1	1	1	o	1	1	1
250-330	65	o	o	o	1	o	1	1	1	1	1	o	4	1	1
250-400	65	o	o	o	1	o	1	1	1	1	1	o	1	1	1
250-500	65	o	2	o	1	o	1	1	1	1	1	o	1	1	1
300-360	65	o	3	o	1	o	1	1	1	1	1	o	1	1	1
300-400	65	o	3	o	1	o	1	1	1	1	1	3	1	1	1
300-500	65	o	2	o	1	o	1	1	1	1	1	3	1	1	1

Composants différents

1  
 1

Composants identiques