

Pompes double en exécution en ligne

Etaline Z

Les plus



- Réduction des coûts d'exploitation par rognage de la roue au point de fonctionnement.
- Faible usure, niveau de vibrations réduit et grande tranquillité de marche grâce aux bonnes capacités d'aspiration et au fonctionnement quasiment sans cavitation dans une large plage de fonctionnement.
- Étanchéité fiable du corps dans des conditions de fonctionnement changeantes grâce au joint du corps encastré.

Plus d'informations, livret technique : 1148.5



Certifications

Ce produit est soumis à la directive sur l'écoconception 2009/125/CE et satisfait au minimum aux exigences de conception écologique des pompes à eau ayant une puissance maximale à l'arbre de 150 kW, valables en 2013 conformément au règlement (UE) n° 547/2012.

Applications principales

- Installations de chauffage
- Systèmes de climatisation
- Circuits de refroidissement
- Installations d'adduction d'eau
- Installations d'eau chaude sanitaire
- Systèmes de circulation industriels

Liquides pompés

- Liquides n'attaquant pas chimiquement et mécaniquement les matériaux

Caractéristiques

Paramètre		Valeur	
		Fonctionnement en pompe simple	Fonctionnement en parallèle
Débit	Q	Jusqu'à 602,5 m ³ /h (167 l/s)	Jusqu'à 1095 m ³ /h (304,5 l/s)
Hauteur manométrique	H	Jusqu'à 38 m	
Température du fluide pompé	t	-30 °C à +140 °C	
Pression de service	p	Jusqu'à 16 bar ¹⁾	

1) La somme de la pression d'aspiration et de la hauteur de refoulement à débit nul ne doit pas dépasser la valeur indiquée

Désignation

Exemple : ETLZ 032-032-160 GG X AA 06 D 2

Explication de la désignation

Abréviation	Signification
ETLZ	Gamme ETLZ = Etaline Z
032	Diamètre nominal de la bride d'aspiration [mm]
032	Diamètre nominal de la bride de refoulement [mm]
160	Diamètre nominal de la roue [mm]
G	Matériau du corps
G	Matériau de la roue s'il est différent de celui du corps
X	Version
A	Couvercle de corps
A	Système d'étanchéité
06	Code d'étanchéité
D	Etendue de la fourniture
2	Diamètre d'arbre

Conception

Construction

- Monobloc / en ligne / double
- Monocellulaire
- Installation horizontale / verticale
- Construction « process »
- Liaison rigide de pompe et moteur

Corps de pompe

- Volute à plan de joint radial

Forme de roue

- Roue radiale fermée

Garniture d'étanchéité d'arbre

- Garniture mécanique normalisée suivant EN 12756
- Arbre avec chemise d'arbre remplaçable au niveau de la garniture d'étanchéité d'arbre

Paliers

- Roulement à billes dans la carcasse moteur
- Lubrification à la graisse

Entraînement
Version standard :

Moteur KSB / Siemens IEC triphasé à rotor en court-circuit, refroidi par la surface

Bobinage	jusqu'à 2,2 kW 220-240 V/ 380-420 V à partir de 3 kW 380-420 V/ 660-725 V
Forme de construction	jusqu'à 4 kW : IM V1 à partir de 5,5 kW : IM V15
Classe de protection	IP 55
Classe d'isolation	F
Protection moteur	3 thermistances PTC
Classe d'efficacité	IE3
Mode de fonctionnement	service continu S1

Moteur Supreme (jusqu'à 45 kW uniquement) :

Moteur KSB SuPremE : moteur synchrone à réluctance sans aimant, compatible IEC, ventilé (PumpDrive requis)

Fréquence	50 Hz / 60 Hz (à l'entrée de PumpDrive)
Tension	380 - 480 V (à l'entrée de PumpDrive)
Forme de construction	IM V15
Classe de protection	IP55
Classe d'isolation	F
Protection du moteur	3 thermistances PTC
Mode de fonctionnement	service continu S1
Classe d'efficacité	I4, selon IEC/CD 60034-30 éd.2

Pompe jumelle

- Deux pompes centrifuges séparées l'une de l'autre, avec un seul corps de pompe, avec clapet de permutation à ressort monté dans la bride de refoulement.
- Pour les pompes doubles de diamètre 32 à 80, le corps du clapet est en Rilsan.
- À partir du diamètre 100 jusqu'à y compris 200, le corps du clapet est en bronze.
- Les clapets tôle, les ressorts et les axes etc. sont en acier au chrome.
- La purge manuelle de la chambre d'étanchéité est possible par deux soupapes de purge d'air intégrées.
- Le fonctionnement en pompe simple (fonctionnement de secours) et le fonctionnement en parallèle (couplage en charge de pointe) peuvent être sélectionnés au choix.

Automatisation
Automatisation possible avec :

- PumpDrive refroidi à l'air
- PumpMeter

Prix
Etaline Z GN 11, n = 1450 min⁻¹

Matériau de la pompe GG : fonte grise JL 1040

Garniture mécanique 11 : BQ1EGG

Groupe de prix d'article 57

Taille	Puiss. [kW]	Poids [kg]	PRIX H.T.
032-032-160	0,25	62,7	2 197,39
032-032-160	0,37	65,1	2 257,92
032-032-160	0,55	71,9	2 416,33
032-032-160	0,75	74,7	2 496,06
032-032-160	1,10	80,5	2 700,63
032-032-160	1,50	87,1	2 883,31
032-032-200	0,55	92,7	2 398,10
032-032-200	0,75	95,5	2 477,83
032-032-200	1,10	101,4	2 682,40
032-032-200	1,50	108,0	2 865,08
032-032-200	2,20	123,5	3 254,60
032-032-200	3,00	127,5	3 382,69
032-032-200	4,00	137,5	3 965,40
040-040-160	0,25	64,2	2 685,76
040-040-160	0,37	66,6	2 746,29
040-040-160	0,55	73,4	2 800,85
040-040-160	0,75	76,2	2 880,58
040-040-160	1,10	82,0	3 085,15
040-040-160	1,50	88,6	3 267,82
040-040-250	0,55	108,8	2 991,57
040-040-250	0,75	114,7	3 071,30
040-040-250	1,10	120,6	3 275,87
040-040-250	1,50	127,2	3 458,55
040-040-250	2,20	142,7	3 848,07
040-040-250	3,00	146,7	3 976,17
040-040-250	4,00	156,7	4 558,88
040-040-250	5,50	181,5	4 923,23
040-040-250	7,50	209,5	5 797,34
050-050-160	0,25	66,1	2 825,85
050-050-160	0,37	72,8	2 886,38
050-050-160	0,55	79,5	2 940,94
050-050-160	0,75	82,3	3 020,67
050-050-160	1,10	88,2	3 225,24
050-050-160	1,50	94,8	3 407,92
050-050-160	2,20	110,3	3 797,44
050-050-160	3,00	114,3	3 925,54
050-050-160	4,00	124,3	4 508,25
050-050-250	1,10	123,5	3 523,07
050-050-250	1,50	130,1	3 705,75
050-050-250	2,20	145,6	4 095,27
050-050-250	3,00	149,6	4 223,37
050-050-250	4,00	159,6	4 806,08
050-050-250	5,50	184,4	5 170,43
050-050-250	7,50	212,4	6 044,54
050-050-250	11,00	264,8	7 290,47


Taille	Puiss. [kW]	Poids [kg]	PRIX H.T.
065-065-160	0,25	73,7	3 142,98
065-065-160	0,37	80,4	3 203,51
065-065-160	0,55	87,1	3 258,07
065-065-160	0,75	89,9	3 337,80
065-065-160	1,10	95,8	3 542,37
065-065-160	1,50	102,4	3 725,05
065-065-160	2,20	117,9	4 114,57
065-065-160	3,00	121,9	4 242,67
065-065-160	4,00	131,9	4 825,38
065-065-250	1,50	143,4	3 757,93
065-065-250	2,20	158,9	4 147,45
065-065-250	3,00	162,9	4 275,54
065-065-250	4,00	172,9	4 858,25
065-065-250	5,50	197,7	5 222,61
065-065-250	7,50	225,7	6 096,72
080-080-160	0,55	91,8	3 380,92
080-080-160	0,75	97,7	3 460,65
080-080-160	1,10	103,6	3 665,22
080-080-160	1,50	110,2	3 847,90
080-080-160	2,20	125,6	4 237,42
080-080-160	3,00	129,6	4 365,52
080-080-160	4,00	139,6	4 948,23
080-080-160	5,50	164,5	5 312,58
080-080-250	2,20	184,7	4 500,70
080-080-250	3,00	188,7	4 628,80
080-080-250	4,00	198,7	5 211,51
080-080-250	5,50	222,5	5 575,86
080-080-250	7,50	250,5	6 449,97
080-080-250	11,00	278,5	7 695,90
100-100-200	2,20	218,1	5 449,50
100-100-200	3,00	222,1	5 577,60
100-100-200	4,00	232,1	6 160,31
100-100-200	5,50	255,9	6 524,66
100-100-200	7,50	283,9	7 398,78
100-100-200	11,00	336,3	8 644,70
100-100-200	15,00	368,3	10 328,89
100-100-200	18,50	517,5	11 511,28
100-100-250	4,00	260,9	7 178,25
100-100-250	5,50	284,7	7 542,60
100-100-250	7,50	312,7	8 416,71
100-100-250	11,00	365,1	9 662,64
100-100-250	15,00	397,1	11 346,83
100-100-250	18,50	546,4	12 529,22
100-100-250	22,00	576,4	13 732,72
100-100-250	30,00	705,0	16 731,51

Taille	Puiss. [kW]	Poids [kg]	PRIX H.T.
125-125-200	2,20	234,6	7 442,08
125-125-200	3,00	238,6	7 570,18
125-125-200	4,00	248,6	8 152,89
125-125-200	5,50	272,4	8 517,24
125-125-200	7,50	300,4	9 391,35
125-125-200	11,00	352,8	10 637,27
125-125-200	15,00	384,8	12 321,47
125-125-200	18,50	534,0	13 503,86
125-125-200	22,00	564,0	14 707,36
125-125-250	4,00	277,8	9 687,01
125-125-250	5,50	301,6	10 051,36
125-125-250	7,50	329,6	10 925,48
125-125-250	11,00	382,0	12 171,40
125-125-250	15,00	414,0	13 855,59
125-125-250	18,50	563,2	15 037,98
125-125-250	22,00	593,2	16 241,49
150-150-250	7,50	391,5	11 639,54
150-150-250	11,00	444,0	12 885,47
150-150-250	15,00	476,0	14 569,66
150-150-250	18,50	625,2	15 752,05
150-150-250	22,00	655,2	16 955,55
150-150-250	30,00	783,8	19 954,34
150-150-250	37,00	916,6	22 978,49
150-150-250	45,00	976,6	24 960,61
200-200-250	11,00	565,8	18 053,70
200-200-250	15,00	597,8	19 737,89
200-200-250	18,50	747,0	20 920,28
200-200-250	22,00	777,0	22 123,79
200-200-250	30,00	905,6	25 122,57
200-200-250	37,00	1038,4	28 146,72
200-200-250	45,00	1098,4	30 128,85
200-200-315	30,00	997,1	27 288,29
200-200-315	37,00	1129,6	30 312,44
200-200-315	45,00	1189,6	32 294,56
200-200-315	55,00	1416,4	41 095,45

Supplément de prix pour capteur de pression intelligent PumpMeter

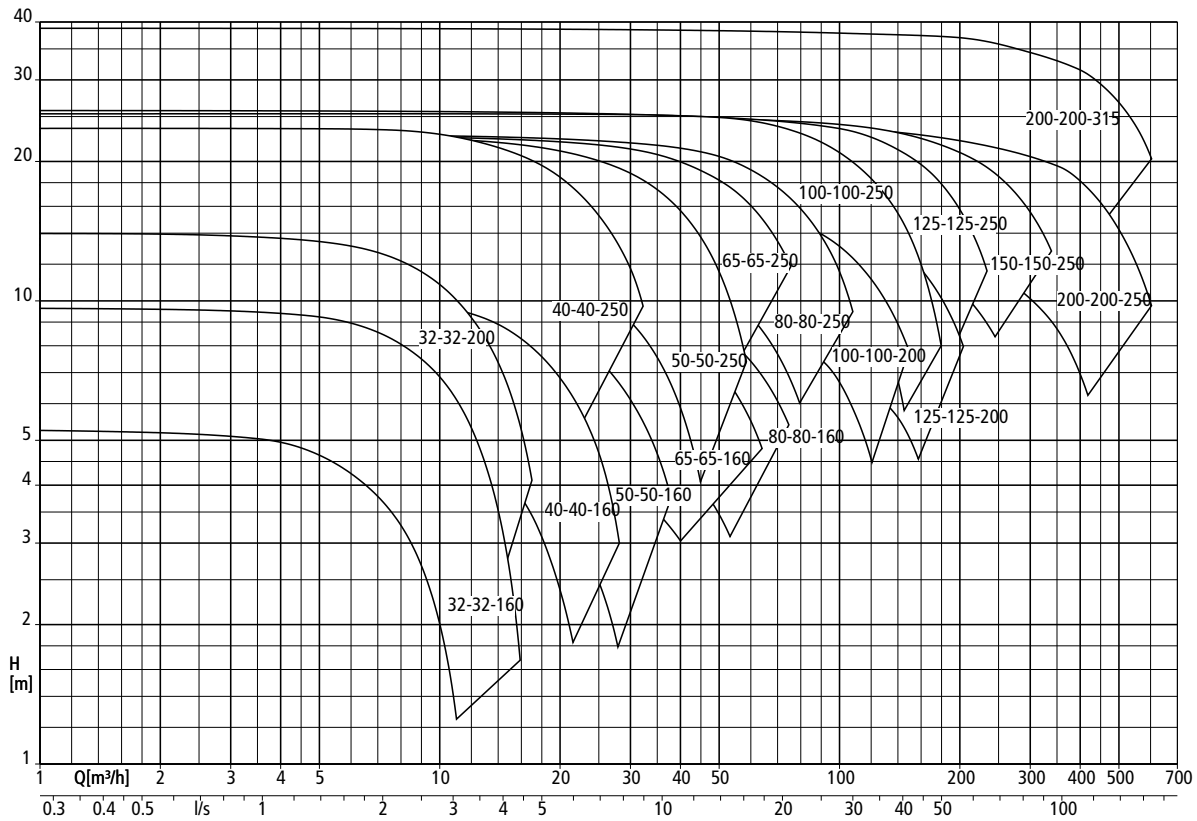
PumpMeter est configuré dans KSB EasySelect sur la gamme.

Groupe de prix d'article CG

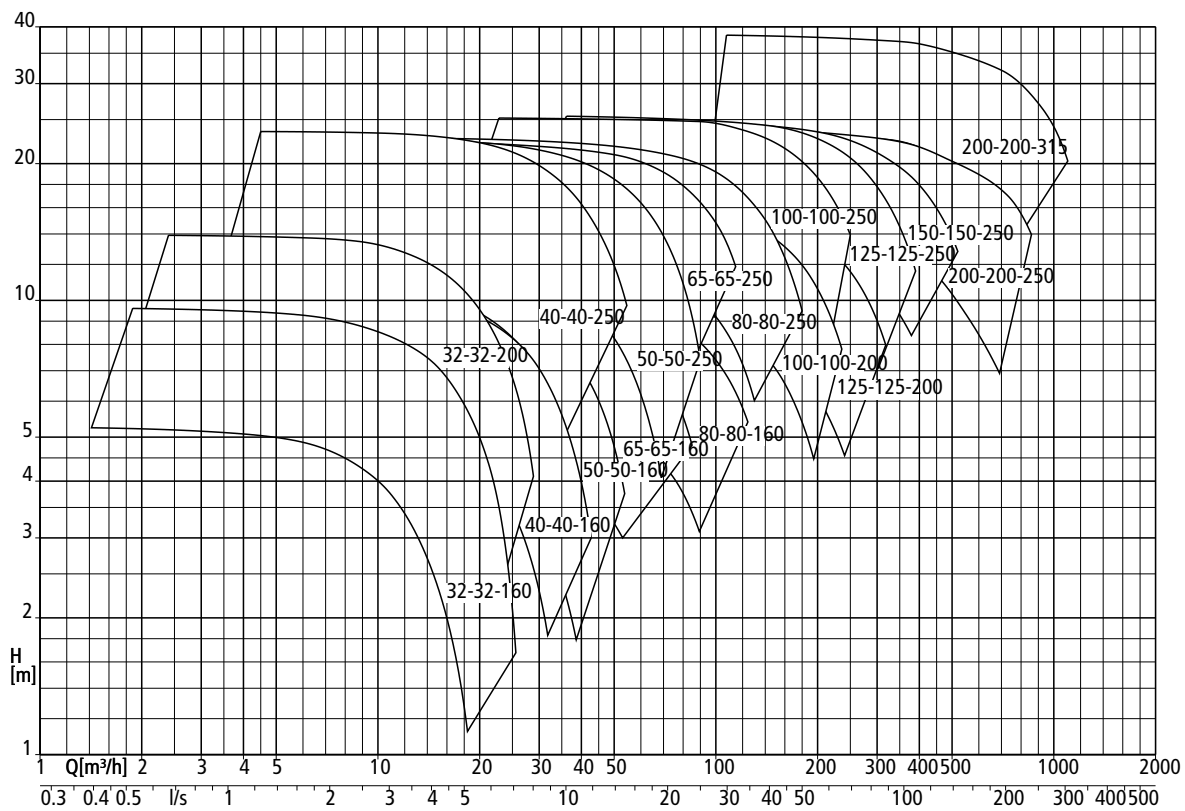
	Supplément de prix	PRIX H.T.
	PumpMeter	Sur demande

Grilles de sélection

Etaline Z, 1450 min⁻¹ (fonctionnement en pompe simple)

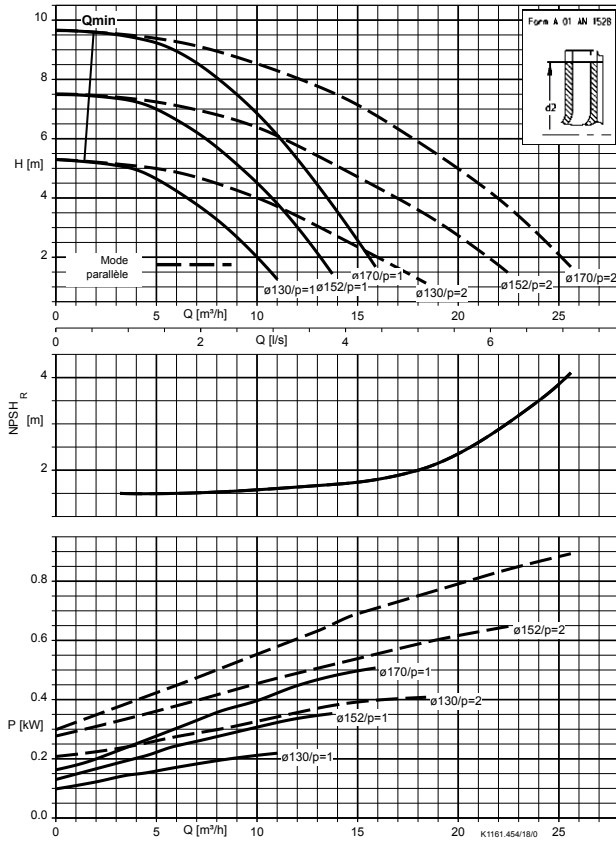


Etaline Z, 1450 min⁻¹ (fonctionnement en parallèle)

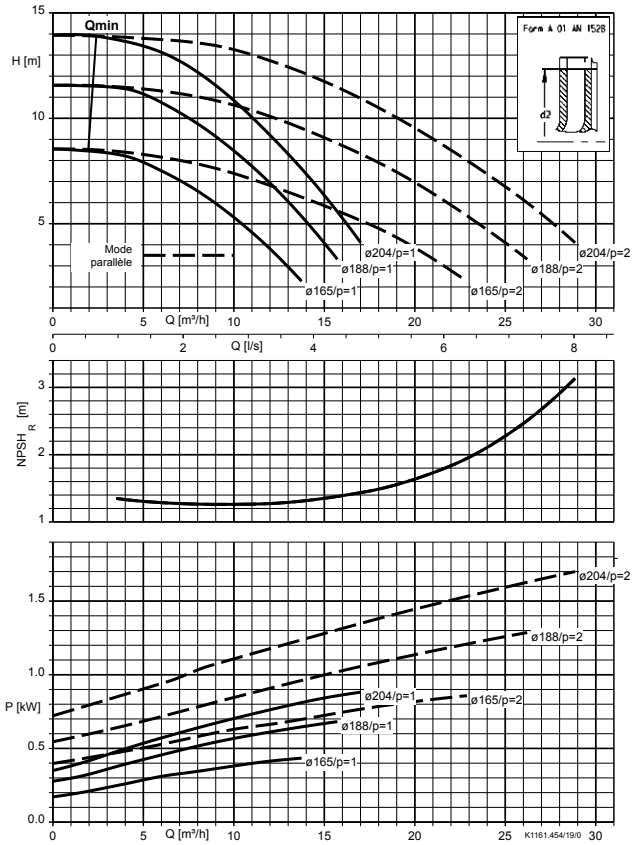


Courbes caractéristiques

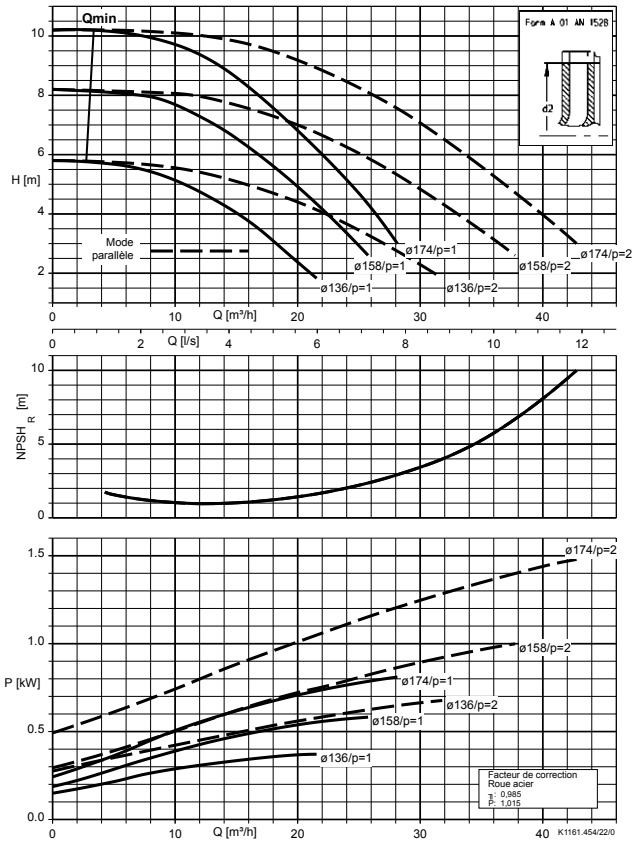
Etaline Z 32-32-160, n = 1450 min⁻¹



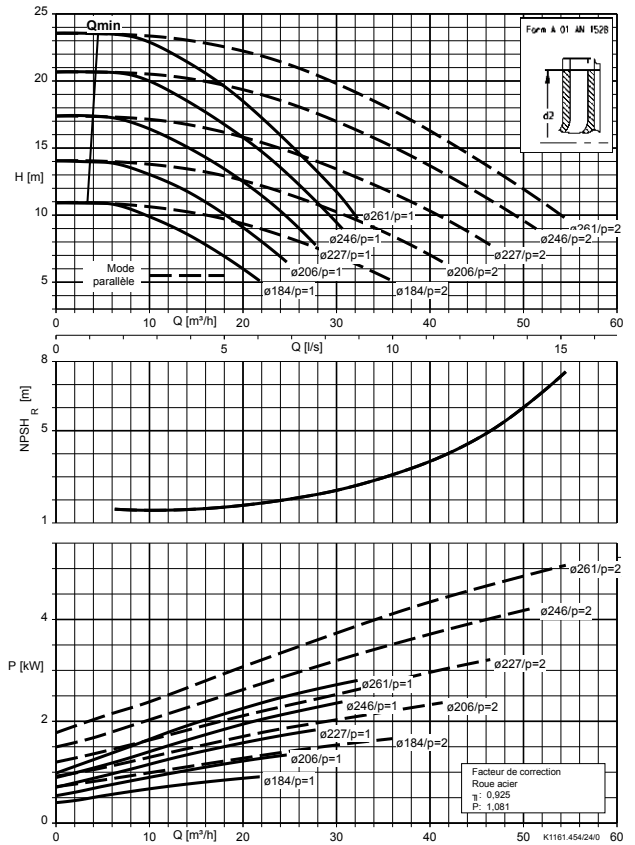
Etaline Z 32-32-200, n = 1450 min⁻¹



Etaline Z 40-40-160, n = 1450 min⁻¹

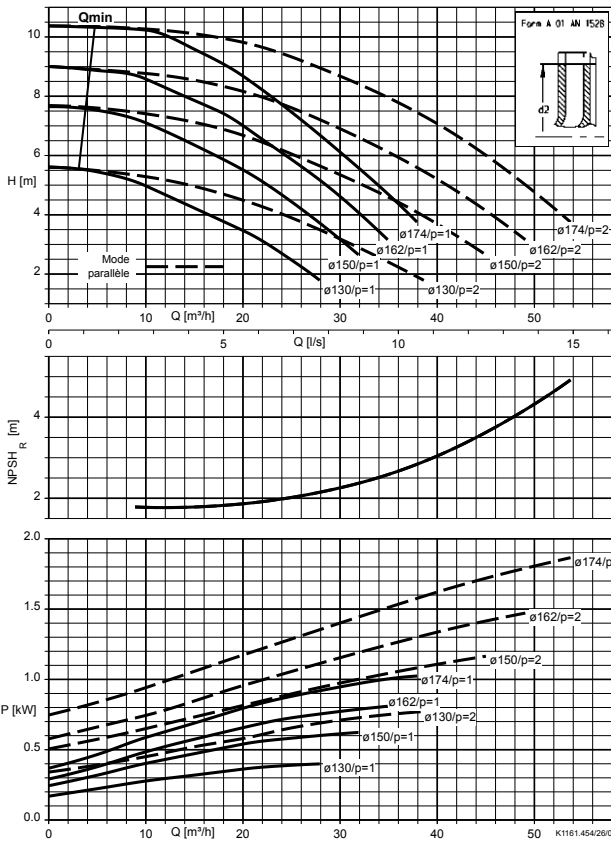


Etaline Z 40-40-200, n = 1450 min⁻¹

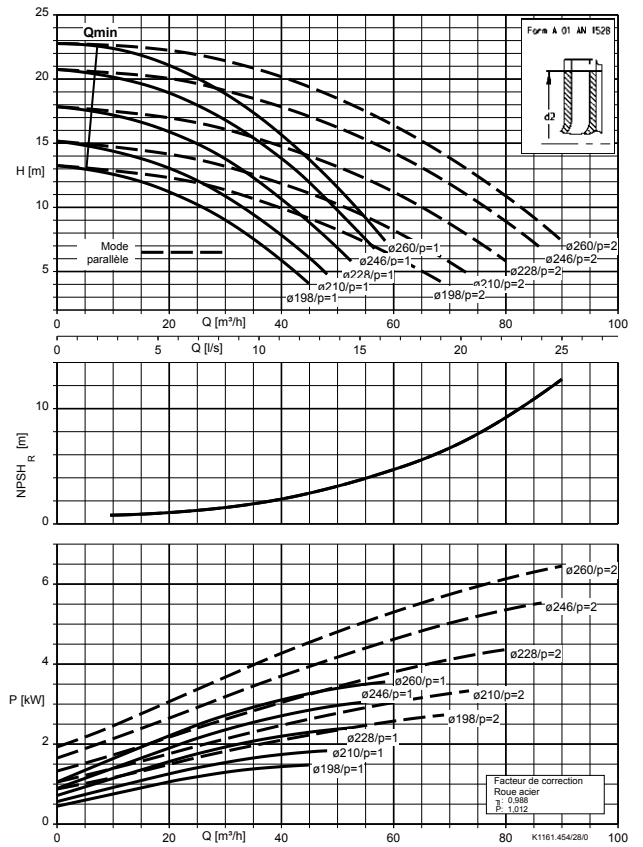


Courbes caractéristiques

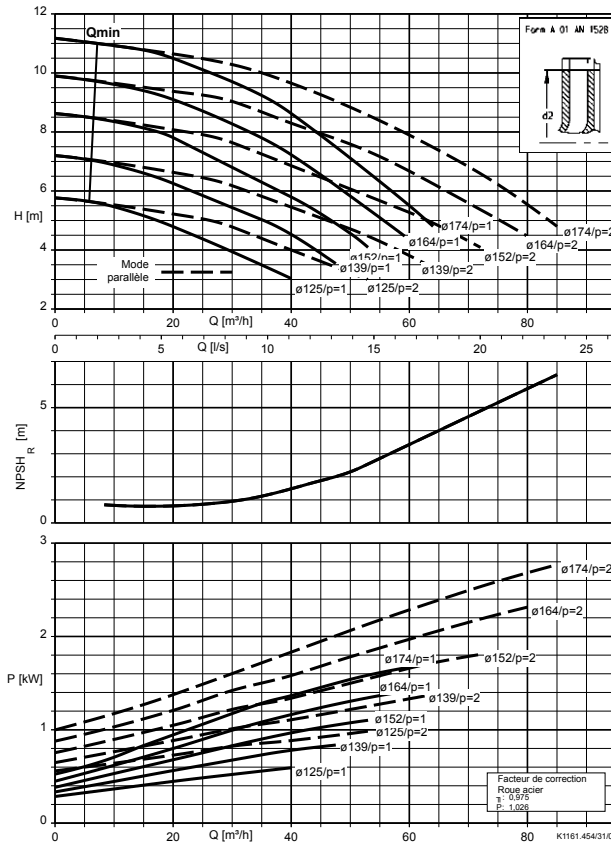
Etaline Z 50-50-160, n = 1450 min⁻¹



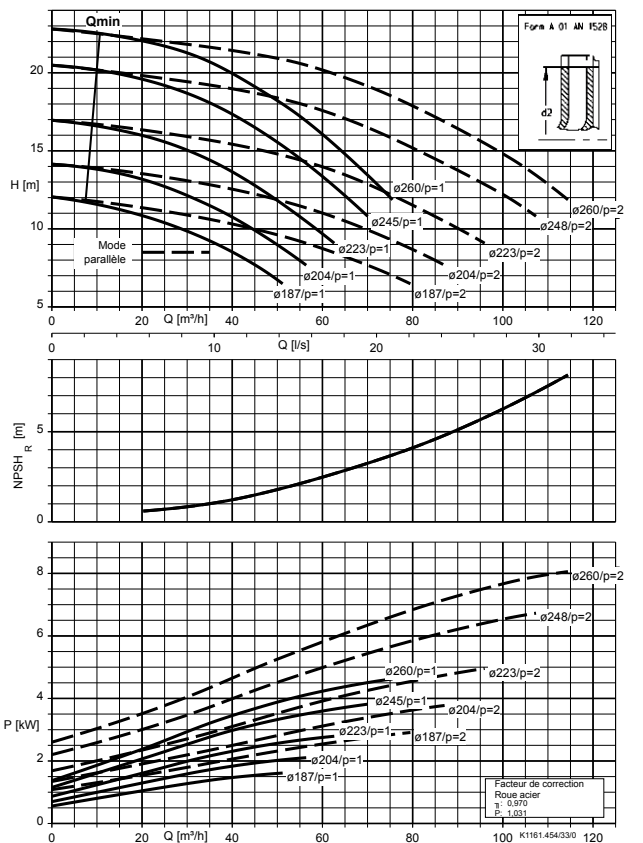
Etaline Z 50-50-250, n = 1450 min⁻¹



Etaline Z 65-65-160, n = 1450 min⁻¹

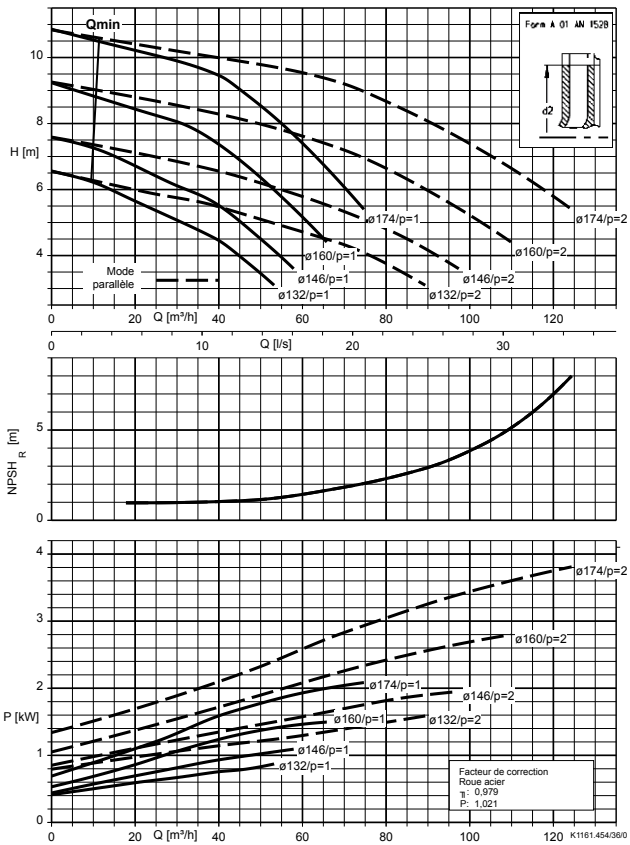


Etaline Z 65-65-250, n = 1450 min⁻¹

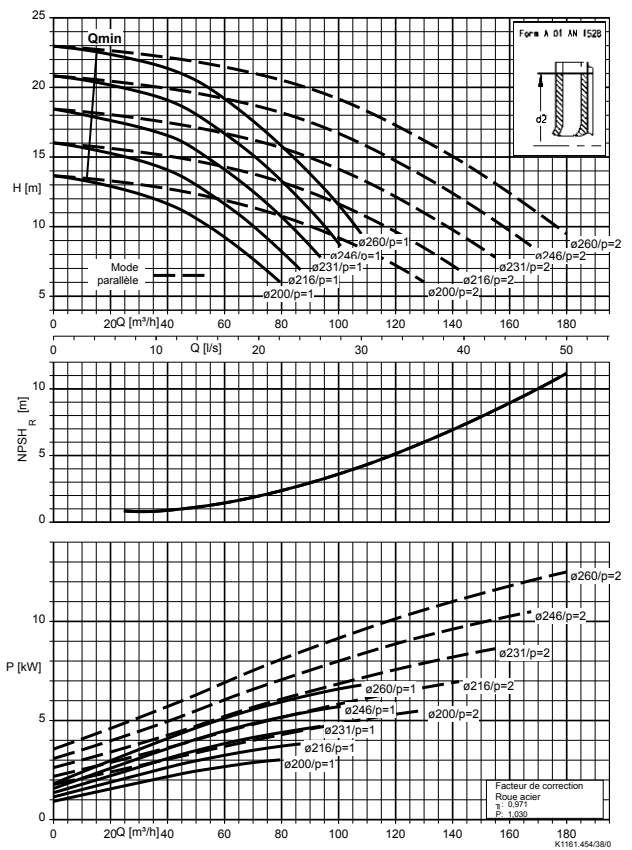


Courbes caractéristiques

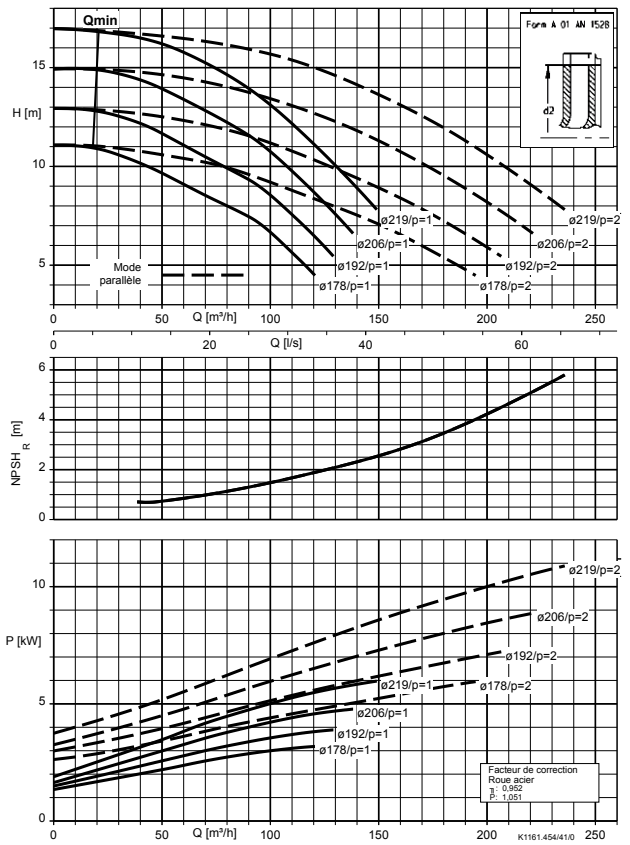
Etaline Z 80-80-160, n = 1450 min⁻¹



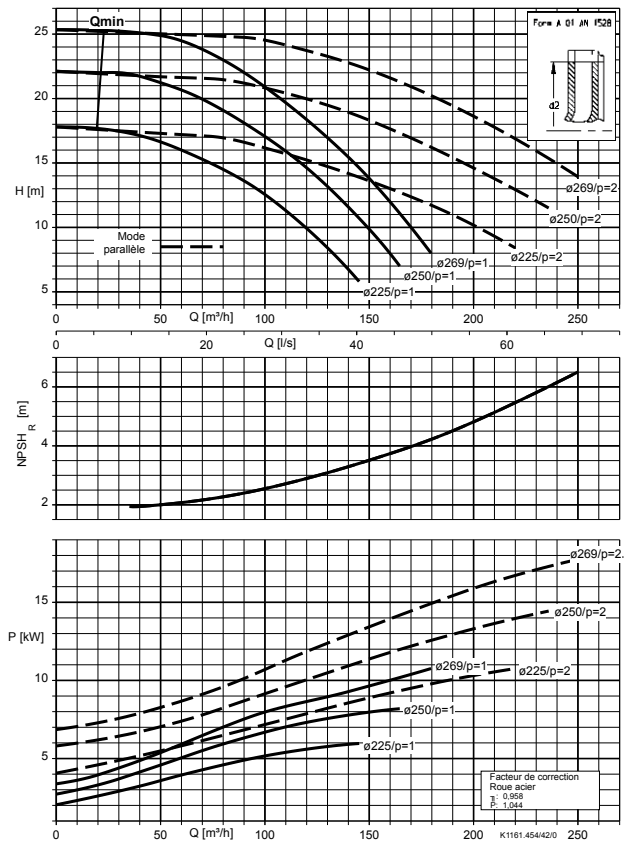
Etaline Z 80-80-250, n = 1450 min⁻¹



Etaline Z 100-100-200, n = 1450 min⁻¹

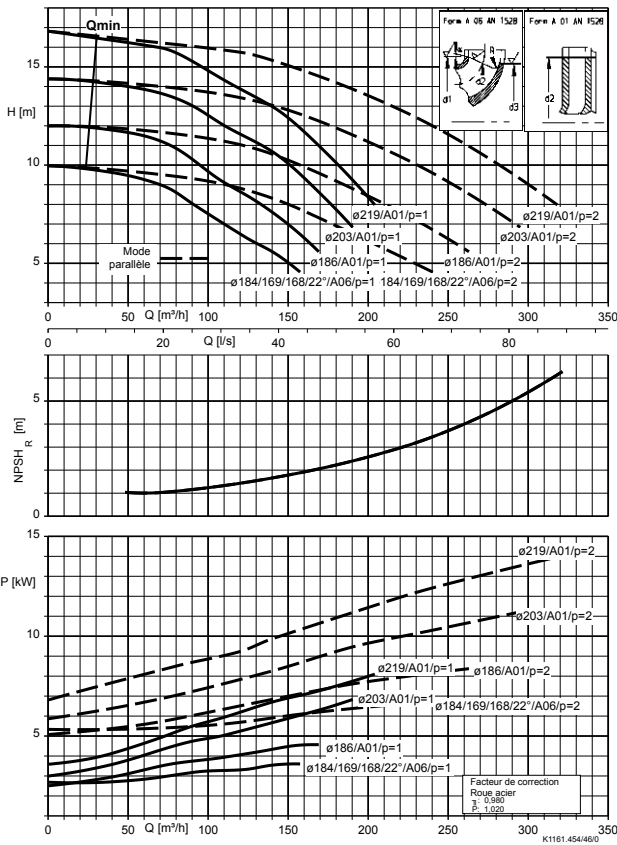


Etaline Z 100-100-250, n = 1450 min⁻¹

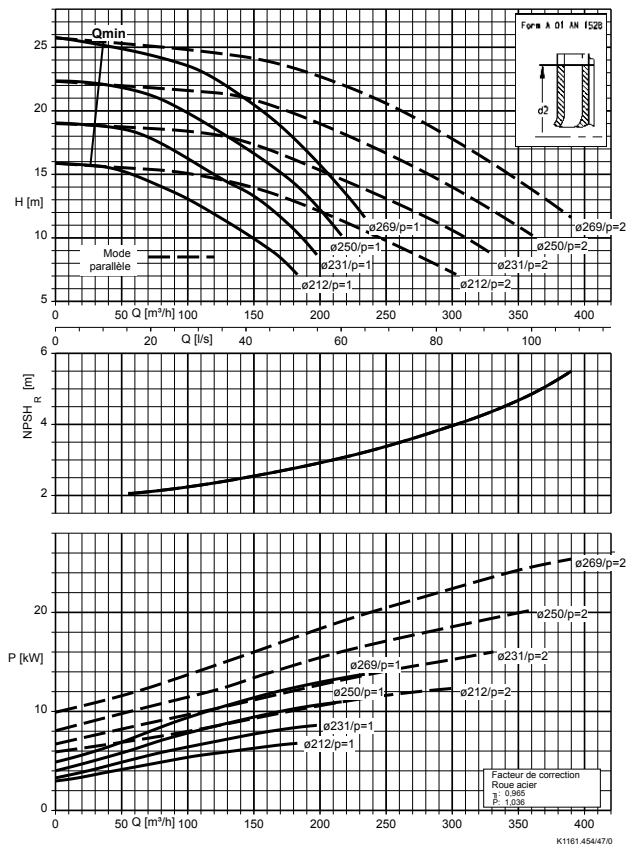


Courbes caractéristiques

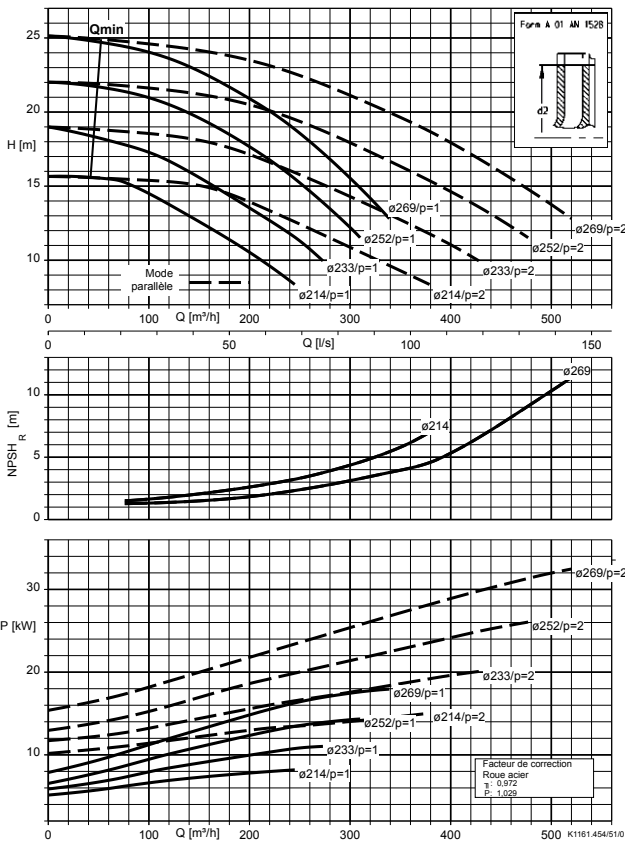
Etaline Z 125-125-200, n = 1450 min⁻¹



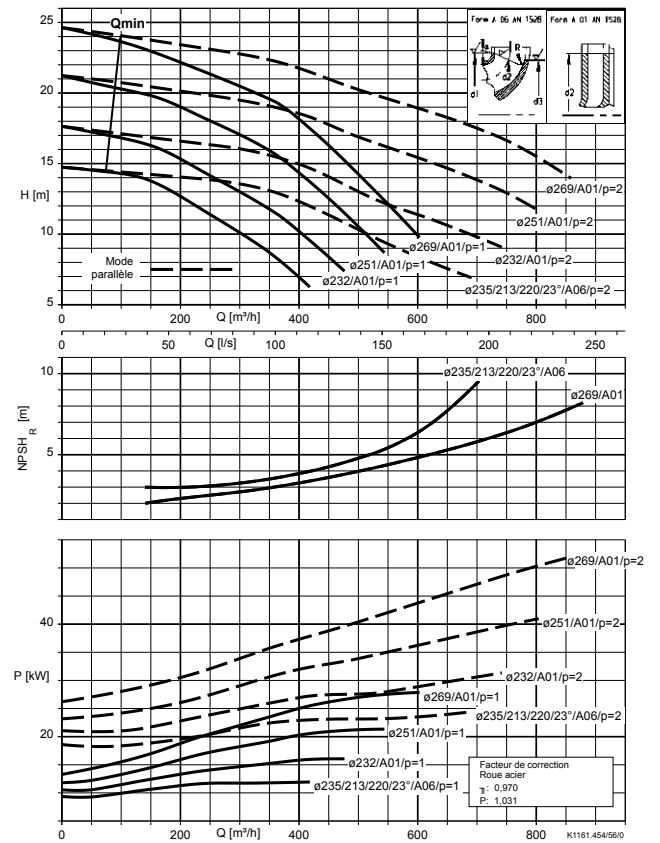
Etaline Z 125-125-250, n = 1450 min⁻¹



Etaline Z 150-150-250, n = 1450 min⁻¹

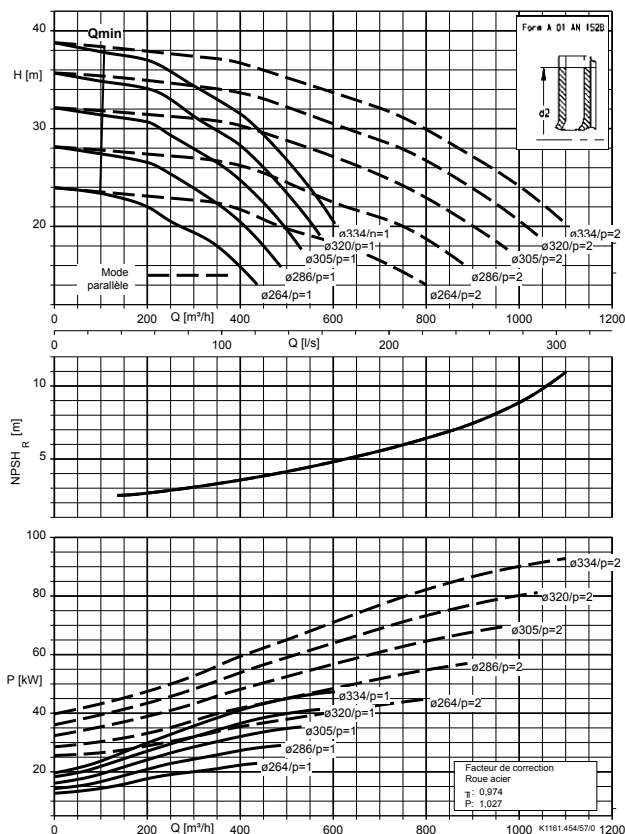


Etaline Z 200-200-250, n = 1450 min⁻¹



Courbes caractéristiques

Etaline Z 200-200-315, n = 1450 min⁻¹



Caractéristiques techniques

4 pôles

n = 1450 min⁻¹

Etaline Z	Moteur		400 V ≈A
	Taille	kW	
032-032-160	071M	0,25	0,77
032-032-160	071M	0,37	1,06
032-032-160	080M	0,55	1,46
032-032-160	080M	0,75	1,66
032-032-160	090S	1,10	2,28
032-032-160	090L	1,50	2,99
032-032-200	080M	0,55	1,46
032-032-200	080M	0,75	1,66
032-032-200	090S	1,10	2,28
032-032-200	090L	1,50	2,99
032-032-200	100L	2,20	4,18
032-032-200	100L	3,00	6,21
032-032-200	112M	4,00	8,32

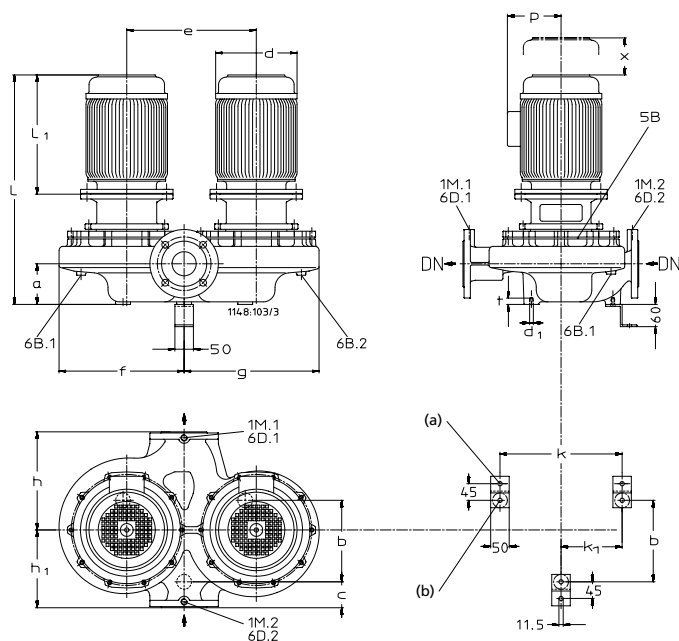
Etaline Z	Moteur		400 V ≈A
	Taille	kW	
040-040-160	071M	0,25	0,77
040-040-160	071M	0,37	1,06
040-040-160	080M	0,55	1,46
040-040-160	080M	0,75	1,66
040-040-160	090S	1,10	2,28
040-040-160	090L	1,50	2,99
040-040-250	080M	0,55	1,46
040-040-250	080M	0,75	1,66
040-040-250	090S	1,10	2,28
040-040-250	090L	1,50	2,99
040-040-250	100L	2,20	4,18
040-040-250	100L	3,00	6,21
040-040-250	112M	4,00	8,32
040-040-250	132S	5,50	11,05
040-040-250	132M	7,50	15,05

Caractéristiques techniques
4 pôles

n = 1450 min-1

Etaline Z	Moteur		400 V ≈A
	Taille	kW	
050-050-160	071M	0,25	0,77
050-050-160	071M	0,37	1,06
050-050-160	080M	0,55	1,46
050-050-160	080M	0,75	1,66
050-050-160	090S	1,10	2,28
050-050-160	090L	1,50	2,99
050-050-160	100L	2,20	4,18
050-050-160	100L	3,00	6,21
050-050-160	112M	4,00	8,32
050-050-250	090S	1,10	2,28
050-050-250	090L	1,50	2,99
050-050-250	100L	2,20	4,18
050-050-250	100L	3,00	6,21
050-050-250	112M	4,00	8,32
050-050-250	132S	5,50	11,05
050-050-250	132M	7,50	15,05
050-050-250	160M	11,00	21,58
065-065-160	071M	0,25	0,77
065-065-160	071M	0,37	1,06
065-065-160	080M	0,55	1,46
065-065-160	080M	0,75	1,66
065-065-160	090S	1,10	2,28
065-065-160	090L	1,50	2,99
065-065-160	100L	2,20	4,18
065-065-160	100L	3,00	6,21
065-065-160	112M	4,00	8,32
065-065-250	090L	1,50	2,99
065-065-250	100L	2,20	4,18
065-065-250	100L	3,00	6,21
065-065-250	112M	4,00	8,32
065-065-250	132S	5,50	11,05
065-065-250	132M	7,50	15,05
080-080-160	080M	0,55	1,46
080-080-160	080M	0,75	1,66
080-080-160	090S	1,10	2,28
080-080-160	090L	1,50	2,99
080-080-160	100L	2,20	4,18
080-080-160	100L	3,00	6,21
080-080-160	112M	4,00	8,32
080-080-160	132S	5,50	11,05
080-080-250	100L	2,20	4,18
080-080-250	100L	3,00	6,21
080-080-250	112M	4,00	8,32
080-080-250	132S	5,50	11,05
080-080-250	132M	7,50	15,05
080-080-250	160M	11,00	21,58

Etaline Z	Moteur		400 V ≈A
	Taille	kW	
100-100-200	100L	2,20	4,18
100-100-200	100L	3,00	6,21
100-100-200	112M	4,00	8,32
100-100-200	132S	5,50	11,05
100-100-200	132M	7,50	15,05
100-100-200	160M	11,00	21,58
100-100-200	160L	15,00	30,00
100-100-200	180M	18,50	37,37
100-100-250	112M	4,00	8,32
100-100-250	132S	5,50	11,05
100-100-250	132M	7,50	15,05
100-100-250	160M	11,00	21,58
100-100-250	160L	15,00	30,00
100-100-250	180M	18,50	37,37
100-100-250	180L	22,00	43,68
100-100-250	200L	30,00	56,84
125-125-200	100L	2,20	4,18
125-125-200	100L	3,00	6,21
125-125-200	112M	4,00	8,32
125-125-200	132S	5,50	11,05
125-125-200	132M	7,50	15,05
125-125-200	160M	11,00	21,58
125-125-200	160L	15,00	30,00
125-125-200	180M	18,50	37,37
125-125-200	180L	22,00	43,68
125-125-250	112M	4,00	8,32
125-125-250	132S	5,50	11,05
125-125-250	132M	7,50	15,05
125-125-250	160M	11,00	21,58
125-125-250	160L	15,00	30,00
125-125-250	180M	18,50	37,37
125-125-250	180L	22,00	43,68
150-150-250	132M	7,50	15,05
150-150-250	160M	11,00	21,58
150-150-250	160L	15,00	30,00
150-150-250	180M	18,50	37,37
150-150-250	180L	22,00	43,68
150-150-250	200L	30,00	56,84
150-150-250	225S	37,00	69,47
150-150-250	225M	45,00	84,21
200-200-250	160M	11,00	21,58
200-200-250	160L	15,00	30,00
200-200-250	180M	18,50	37,37
200-200-250	180L	22,00	43,68
200-200-250	200L	30,00	56,84
200-200-250	225S	37,00	69,47
200-200-250	225M	45,00	84,21
200-200-315	200L	30,00	56,84
200-200-315	225S	37,00	69,47
200-200-315	225M	45,00	84,21
200-200-315	250M	55,00	101,05

Dimensions
 $n \approx 1\,450\text{ min}^{-1}$, tailles 32-32-160 à 40-40-250


(a)	Fixation à la fondation Ø 11,5	1 M.1/2	Raccord manomètre
(b)	Fixation de la pompe M10	6B.1/2	Orifice de vidange
6 D.1/2	Orifice de purge / de vidange	5B	Orifice de purge de la chambre GM

Dimensions

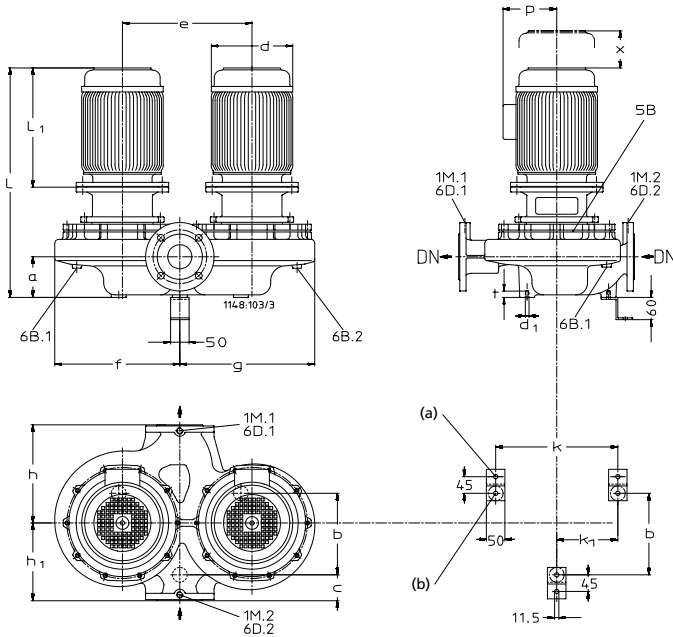
Etaline Z	Moteur [kw]	DN ¹⁾ [mm]	a [mm]	b [mm]	c [mm]	≈d ²⁾ [mm]	d ₁ [mm]	e [mm]	≈f ²⁾ [mm]	≈g ²⁾ [mm]	h [mm]	h ₁ [mm]	k [mm]	k ₁ [mm]	≈L ²⁾ [mm]	≈L ₁ ²⁾ [mm]	≈p ²⁾ [mm]	t [mm]	x [mm]
32-32-160	0,25	32	75	140	70	145	M10	235	236	236	170	150	235	117,5	460	237	111	13	100
32-32-160	0,37	32	75	140	70	145	M10	235	236	236	170	150	235	117,5	460	237	111	13	100
32-32-160	0,55	32	75	140	70	162	M10	235	236	236	170	150	235	117,5	498	255	120	13	100
32-32-160	0,75	32	75	140	70	162	M10	235	236	236	170	150	235	117,5	498	255	120	13	100
32-32-160	1,1	32	75	140	70	190	M10	235	236	236	170	150	235	117,5	525	282	128	13	100
32-32-160	1,5	32	75	140	70	190	M10	235	236	236	170	150	235	117,5	551	308	128	13	100
32-32-200	0,37	32	105	180	70	145	M10	285	287	287	190	190	285	142,5	478	237	111	13	100
32-32-200	0,55	32	105	180	70	162	M10	285	287	287	190	190	285	142,5	516	255	120	13	100
32-32-200	0,75	32	105	180	70	162	M10	285	287	287	190	190	285	142,5	516	255	120	13	100
32-32-200	1,1	32	105	180	70	190	M10	285	287	287	190	190	285	142,5	543	282	128	13	100
32-32-200	1,5	32	105	180	70	190	M10	285	287	287	190	190	285	142,5	569	308	128	13	100
32-32-200	2,2	32	105	180	70	213	M10	285	287	287	190	190	285	142,5	622	347	135	13	100
32-32-200	3,0	32	105	180	70	213	M10	285	287	287	190	190	285	142,5	657	382	135	13	100
32-32-200	4,0	32	105	180	70	234	M10	285	287	287	190	190	285	142,5	646	371	148	13	100
40-40-160	0,25	40	99	140	70	145	M10	250	243	243	170	150	250	125	472	237	111	13	100
40-40-160	0,37	40	99	140	70	145	M10	250	243	243	170	150	250	125	472	237	111	13	100
40-40-160	0,55	40	99	140	70	162	M10	250	243	243	170	150	250	125	510	255	120	13	100
40-40-160	0,75	40	99	140	70	162	M10	250	243	243	170	150	250	125	510	255	120	13	100
40-40-160	1,1	40	99	140	70	190	M10	250	243	243	170	150	250	125	537	282	128	13	100
40-40-160	1,5	40	99	140	70	190	M10	250	243	243	170	150	250	125	563	308	128	13	100
40-40-250	0,55	40	101	224	70	162	M10	330	310	360	220	220	330	190	521	255	120	13	100
40-40-250	0,75	40	101	224	70	162	M10	330	310	360	220	220	330	190	521	255	120	13	100
40-40-250	1,1	40	101	224	70	190	M10	330	310	360	220	220	330	190	548	282	128	13	100
40-40-250	1,5	40	101	224	70	190	M10	330	310	360	220	220	330	190	574	308	128	13	100
40-40-250	2,2	40	101	224	70	213	M10	330	310	360	220	220	330	190	627	347	135	13	100
40-40-250	3,0	40	101	224	70	213	M10	330	310	360	220	220	330	190	662	382	135	13	100
40-40-250	4,0	40	101	224	70	234	M10	330	310	360	220	220	330	190	651	371	148	13	100
40-40-250	5,5	40	101	224	70	266	M10	330	310	360	220	220	330	190	716	413	167	13	100
40-40-250	7,5	40	101	224	70	298	M10	330	310	360	220	220	330	190	744	441	167	13	100

¹⁾ DN = EN 1092-2, PN16

²⁾ Pour les dimensions exactes du moteur, consulter le plan d'installation dans KSB EasySelect

Dimensions

$n \approx 1\,450\text{ min}^{-1}$, tailles 50-50-160 à 65-65-160



(a)	Fixation à la fondation Ø 11,5	1 M.1./2	Raccord manomètre
(b)	Fixation de la pompe M10	6B.1/2	Orifice de vidange
6 D.1./2	Orifice de purge / de vidange	5B	Orifice de purge de la chambre GM

Dimensions

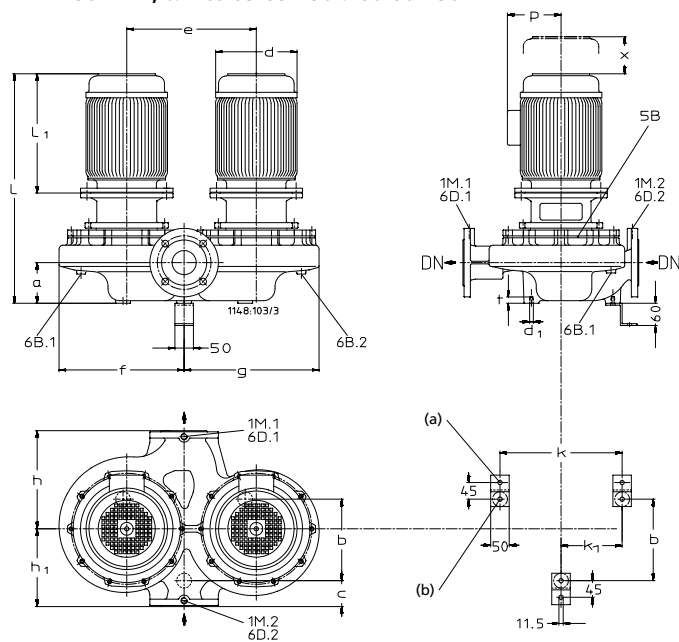
Etaline Z	Moteur [kw]	DN ¹⁾ [mm]	a [mm]	b [mm]	c [mm]	≈d ²⁾ [mm]	d ₁ [mm]	e [mm]	≈f ²⁾ [mm]	≈g ²⁾ [mm]	h [mm]	h1 [mm]	k [mm]	k ₁ [mm]	≈L ²⁾ [mm]	≈L ₁ ²⁾ [mm]	≈p ²⁾ [mm]	t [mm]	x [mm]
50-50-160	0,25	50	110	160	70	145	M10	270	254	253	180	160	270	135	484	237	111	13	100
50-50-160	0,37	50	110	160	70	145	M10	270	254	253	180	160	270	135	484	237	111	13	100
50-50-160	0,55	50	110	160	70	162	M10	270	254	253	180	160	270	135	522	255	120	13	100
50-50-160	0,75	50	110	160	70	162	M10	270	254	253	180	160	270	135	522	255	120	13	100
50-50-160	1,1	50	110	160	70	190	M10	270	254	253	180	160	270	135	549	282	128	13	100
50-50-160	1,5	50	110	160	70	190	M10	270	254	253	180	160	270	135	575	308	128	13	100
50-50-160	2,2	50	110	160	70	213	M10	270	254	253	180	160	270	135	628	347	135	13	100
50-50-160	3,0	50	110	160	70	213	M10	270	254	253	180	160	270	135	663	382	135	13	100
50-50-160	4,0	50	110	160	70	234	M10	270	254	253	180	160	270	135	652	371	148	13	100
50-50-250	1,1	50	110	220	70	190	M10	380	361	360	220	220	380	190	548	282	128	13	100
50-50-250	1,5	50	110	220	70	190	M10	380	361	360	220	220	380	190	574	308	128	13	100
50-50-250	2,2	50	110	220	70	213	M10	380	361	360	220	220	380	190	627	347	135	13	100
50-50-250	3,0	50	110	220	70	213	M10	380	361	360	220	220	380	190	662	382	135	13	100
50-50-250	4,0	50	110	220	70	234	M10	380	361	360	220	220	380	190	651	371	148	13	100
50-50-250	5,5	50	110	220	70	266	M10	380	361	360	220	220	380	190	716	413	167	13	100
50-50-250	7,5	50	110	220	70	298	M10	380	361	360	220	220	380	190	744	441	167	13	100
50-50-250	11,0	50	110	220	70	325	M10	380	361	360	220	220	380	190	882	546	197	13	100
65-65-160	0,25	65	133	170	70	145	M10	285	263	260	180	160	285	142,5	506	237	111	13	100
65-65-160	0,37	65	133	170	70	145	M10	285	263	260	180	160	285	142,5	506	237	111	13	100
65-65-160	0,55	65	133	170	70	162	M10	285	263	260	180	160	285	142,5	544	255	120	13	100
65-65-160	0,75	65	133	170	70	162	M10	285	263	260	180	160	285	142,5	544	255	120	13	100
65-65-160	1,1	65	133	170	70	190	M10	285	263	260	180	160	285	142,5	571	282	128	13	100
65-65-160	1,5	65	133	170	70	190	M10	285	263	260	180	160	285	142,5	597	308	128	13	100
65-65-160	2,2	65	133	170	70	213	M10	285	263	260	180	160	285	142,5	650	347	135	13	100
65-65-160	3,0	65	133	170	70	213	M10	285	263	260	180	160	285	142,5	685	382	135	13	100
65-65-160	4,0	65	133	170	70	234	M10	285	263	260	180	160	285	142,5	674	371	148	13	100

¹⁾ DN = EN 1092-2, PN16

²⁾ Pour les dimensions exactes du moteur, consulter le plan d'installation dans KSB EasySelect

Dimensions

$n \approx 1\,450\text{ min}^{-1}$, tailles 65-65-250 à 80-80-250



(a)	Fixation à la fondation Ø 11,5	1 M.1./2	Raccord manomètre
(b)	Fixation de la pompe M10	6B.1./2	Orifice de vidange
6 D.1./2	Orifice de purge / de vidange	5B	Orifice de purge de la chambre GM

Dimensions

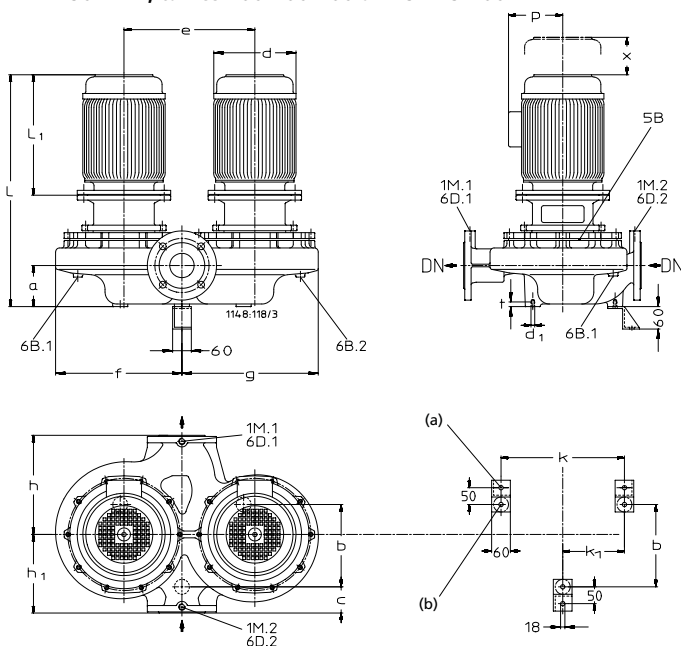
Etaline Z	Moteur [kw]	DN ¹⁾ [mm]	a [mm]	b [mm]	c [mm]	≈d ²⁾ [mm]	d ₁ [mm]	e [mm]	≈f ²⁾ [mm]	≈g ²⁾ [mm]	h [mm]	h ₁ [mm]	k [mm]	k ₁ [mm]	≈L ²⁾ [mm]	≈L ₁ ²⁾ [mm]	≈p ²⁾ [mm]	t [mm]	x [mm]
65-65-250	1,5	65	110	220	70	190	M10	350	339	366	265	210	330	165	599	308	128	13	100
65-65-250	2,2	65	110	220	70	213	M10	350	339	366	265	210	330	165	652	347	135	13	100
65-65-250	3,0	65	110	220	70	213	M10	350	339	366	265	210	330	165	687	382	135	13	100
65-65-250	4,0	65	110	220	70	234	M10	350	339	366	265	210	330	165	676	371	148	13	100
65-65-250	5,5	65	110	220	70	266	M10	350	339	366	265	210	330	165	741	413	167	13	100
65-65-250	7,5	65	110	220	70	298	M10	350	339	366	265	210	330	165	769	441	167	13	100
80-80-160	0,55	80	120	175	70	162	M10	324	290	280	195	165	324	162	546	255	120	13	100
80-80-160	0,75	80	120	175	70	162	M10	324	290	280	195	165	324	162	546	255	120	13	100
80-80-160	1,1	80	120	175	70	190	M10	324	290	280	195	165	324	162	573	282	128	13	100
80-80-160	1,5	80	120	175	70	190	M10	324	290	280	195	165	324	162	599	308	128	13	100
80-80-160	2,2	80	120	175	70	213	M10	324	290	280	195	165	324	162	652	347	135	13	100
80-80-160	3,0	80	120	175	70	213	M10	324	290	280	195	165	324	162	687	382	135	13	100
80-80-160	4,0	80	120	175	70	234	M10	324	290	280	195	165	324	162	676	371	148	13	100
80-80-160	5,5	80	120	175	70	266	M10	324	290	280	195	165	324	162	741	413	167	13	100
80-80-250	2,2	80	109	224	70	213	M10	345	333	364	290	210	345	172,5	667	347	135	13	140
80-80-250	3,0	80	109	224	70	213	M10	345	333	364	290	210	345	172,5	702	382	135	13	140
80-80-250	4,0	80	109	224	70	234	M10	345	333	364	290	210	345	172,5	691	371	148	13	140
80-80-250	5,5	80	109	224	70	266	M10	345	333	364	290	210	345	172,5	756	413	167	13	140
80-80-250	7,5	80	109	224	70	298	M10	345	333	364	290	210	345	172,5	784	441	167	13	140

¹⁾ DN = EN 1092-2, PN16

²⁾ Pour les dimensions exactes du moteur, consulter le plan d'installation dans KSB EasySelect

Dimensions

$n \approx 1\,450\text{ min}^{-1}$, tailles 100-100-200 à 125-125-200



(a)	Fixation à la fondation Ø 18	1M.1/2	Raccord manomètre
(b)	Fixation de la pompe M16	6B.1/2	Orifice de vidange
6 D.1/2	Orifice de purge / de vidange	5B	Orifice de purge de la chambre GM

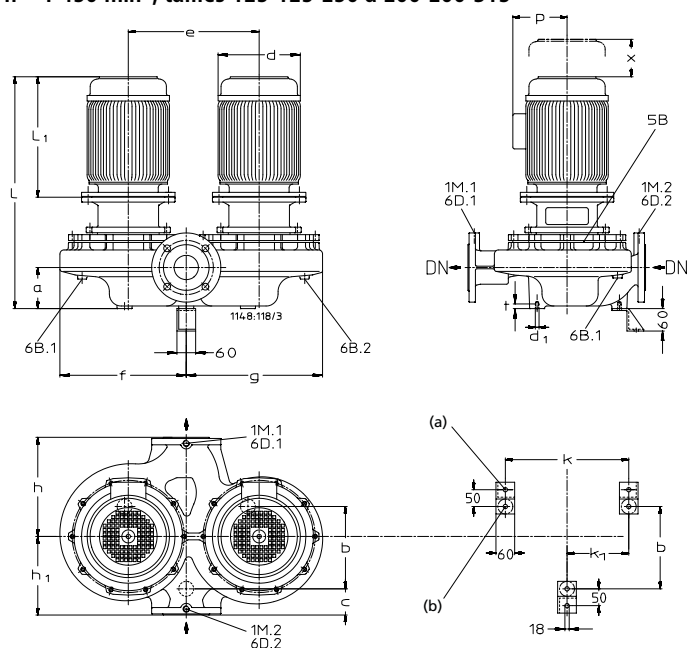
Dimensions

Etaline Z	Moteur [kw]	DN ¹⁾ [mm]	a [mm]	b [mm]	c [mm]	≈d ²⁾ [mm]	d ₁ [mm]	e [mm]	≈f ²⁾ [mm]	≈g ²⁾ [mm]	h [mm]	h ₁ [mm]	k [mm]	k ₁ [mm]	≈L ²⁾ [mm]	≈L ₁ ²⁾ [mm]	≈p ²⁾ [mm]	t [mm]	x [mm]
100-100-200	2,2	100	196	280	98	213	M16	410	394	376	280	270	410	205	733	347	135	20	150
100-100-200	3,0	100	196	280	98	213	M16	410	394	376	280	270	410	205	768	382	135	20	150
100-100-200	4,0	100	196	280	98	234	M16	410	394	376	280	270	410	205	757	371	148	20	150
100-100-200	5,5	100	196	280	98	266	M16	410	394	376	280	270	410	205	822	413	167	20	150
100-100-200	7,5	100	196	280	98	298	M16	410	394	376	280	270	410	205	850	441	167	20	150
100-100-200	11,0	100	196	280	98	325	M16	410	394	376	280	270	410	205	988	546	197	20	150
100-100-200	15,0	100	196	280	98	325	M16	410	394	376	280	270	410	205	994	552	197	20	150
100-100-200	18,5	100	196	280	98	370	M16	410	394	376	280	270	410	205	1052	610	262	20	150
100-100-250	4,0	100	175	270	105	234	M16	480	453	439	295	255	480	240	760	371	148	20	140
100-100-250	5,5	100	175	270	105	266	M16	480	453	439	295	255	480	240	825	413	167	20	140
100-100-250	7,5	100	175	270	105	298	M16	480	453	439	295	255	480	240	853	441	167	20	140
100-100-250	11,0	100	175	270	105	325	M16	480	453	439	295	255	480	240	991	546	197	20	140
100-100-250	15,0	100	175	270	105	325	M16	480	453	439	295	255	480	240	997	552	197	20	140
100-100-250	18,5	100	175	270	105	370	M16	480	453	439	295	255	480	240	1055	610	262	20	140
100-100-250	22,0	100	175	270	105	370	M16	480	453	439	295	255	480	240	1055	610	262	20	140
100-100-250	30,0	100	175	270	105	422	M16	480	453	439	295	255	480	240	1114	669	305	20	140
125-125-200	2,2	125	221	265	95	213	M16	380	394	366	345	275	550	275	758	347	135	20	155
125-125-200	3,0	125	221	265	95	213	M16	380	394	366	345	275	550	275	793	382	135	20	155
125-125-200	4,0	125	221	265	95	234	M16	380	394	366	345	275	550	275	782	371	148	20	155
125-125-200	5,5	125	221	265	95	266	M16	380	394	366	345	275	550	275	847	413	167	20	155
125-125-200	7,5	125	221	265	95	298	M16	380	394	366	345	275	550	275	875	441	167	20	155
125-125-200	11,0	125	221	265	95	325	M16	380	394	366	345	275	550	275	1013	546	197	20	155
125-125-200	15,0	125	221	265	95	325	M16	380	394	366	345	275	550	275	1019	552	197	20	155
125-125-200	18,5	125	221	265	95	370	M16	380	394	366	345	275	550	275	1077	610	262	20	155
125-125-200	22,0	125	221	265	95	370	M16	380	394	366	345	275	550	275	1077	610	262	20	155

¹⁾ DN = EN 1092-2, PN16

²⁾ Pour les dimensions exactes du moteur, consulter le plan d'installation dans KSB EasySelect

Dimensions

 n ≈ 1 450 min⁻¹, tailles 125-125-250 à 200-200-315


(a)	Fixation à la fondation Ø 18	1M.1./2	Raccord manomètre
(b)	Fixation de la pompe M16	6B.1./2	Orifice de vidange
6 D.1./2	Orifice de purge / de vidange	5B	Orifice de purge de la chambre GM

Dimensions

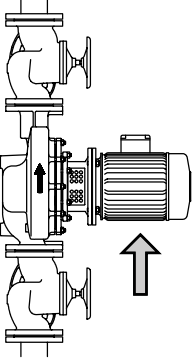
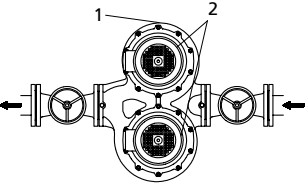
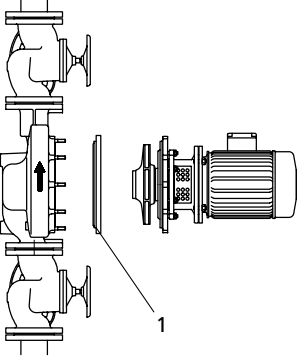
Etaline Z	Moteur [kw]	DN ¹⁾ [mm]	a [mm]	b [mm]	c [mm]	≈d ²⁾ [mm]	d ₁ [mm]	e [mm]	≈f ²⁾ [mm]	≈g ²⁾ [mm]	h [mm]	h ₁ [mm]	k [mm]	k ₁ [mm]	≈L ²⁾ [mm]	≈L ₁ ²⁾ [mm]	≈p ²⁾ [mm]	t [mm]	x [mm]
125-125-250	4,0	125	226	300	85	234	M16	400	409	389	360	260	400	200	787	371	148	20	145
125-125-250	5,5	125	226	300	85	266	M16	400	409	389	360	260	400	200	852	413	167	20	145
125-125-250	7,5	125	226	300	85	298	M16	400	409	389	360	260	400	200	880	441	167	20	145
125-125-250	11,0	125	226	300	85	325	M16	400	409	389	360	260	400	200	1018	546	197	20	145
125-125-250	15,0	125	226	300	85	325	M16	400	409	389	360	260	400	200	1024	552	197	20	145
125-125-250	18,5	125	226	300	85	370	M16	400	409	389	360	260	400	200	1082	610	262	20	145
125-125-250	22,0	125	226	300	85	370	M16	400	409	389	360	260	400	200	1082	610	262	20	145
150-150-250	7,5	150	256	320	120	298	M16	600	560	534	400	300	600	300	910	441	167	20	155
150-150-250	11,0	150	256	320	120	325	M16	600	560	534	400	300	600	300	1048	546	197	20	155
150-150-250	15,0	150	256	320	120	325	M16	600	560	534	400	300	600	300	1054	552	197	20	155
150-150-250	18,5	150	256	320	120	370	M16	600	560	534	400	300	600	300	1112	610	262	20	155
150-150-250	22,0	150	256	320	120	370	M16	600	560	534	400	300	600	300	1112	610	262	20	155
150-150-250	30,0	150	256	320	120	422	M16	600	560	534	400	300	600	300	1171	669	305	20	155
150-150-250	37,0	150	256	320	120	460	M16	600	560	534	400	300	600	300	1228	695	325	20	155
150-150-250	45,0	150	256	320	120	468	M16	600	560	534	400	300	600	300	1258	725	325	20	155
200-200-250	11,0	200	281	410	210	325	M16	600	585	537	530	470	600	300	1073	546	197	20	160
200-200-250	15,0	200	281	410	210	325	M16	600	585	537	530	470	600	300	1079	552	197	20	160
200-200-250	18,5	200	281	410	210	370	M16	600	585	537	530	470	600	300	1137	610	262	20	160
200-200-250	22,0	200	281	410	210	370	M16	600	585	537	530	470	600	300	1137	610	262	20	160
200-200-250	30,0	200	281	410	210	422	M16	600	585	537	530	470	600	300	1196	669	305	20	160
200-200-250	37,0	200	281	410	210	460	M16	600	585	537	530	470	600	300	1253	695	325	20	160
200-200-250	45,0	200	281	410	210	468	M16	600	585	537	530	470	600	300	1283	725	325	20	160
200-200-315	30,0	200	287	410	220	422	M16	580	593	554	520	480	580	290	1202	669	305	20	185
200-200-315	37,0	200	287	410	220	460	M16	580	593	554	520	480	580	290	1259	695	325	20	185
200-200-315	45,0	200	287	410	220	468	M16	580	593	554	520	480	580	290	1289	725	325	20	185
200-200-315	55,0	200	287	410	220	520	M16	580	593	554	520	480	580	290	1393	817	392	20	185

1) DN = EN 1092-2, PN16

2) Pour les dimensions exactes du moteur, consulter le plan d'installation dans KSB EasySelect

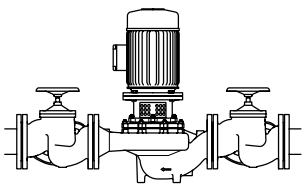
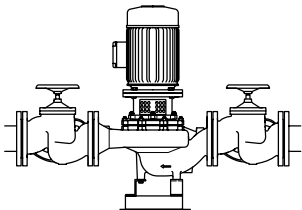
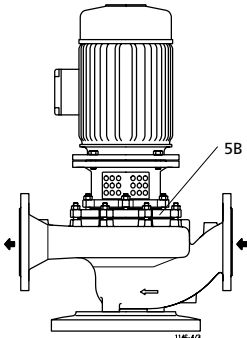
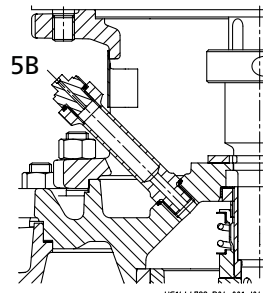
Exemples d'installation

Installation horizontale

Illustration (exemple)	Particularités
 <p data-bbox="130 678 450 705">Sens d'écoulement du bas vers le haut</p>	<p data-bbox="491 309 845 331">Sens d'écoulement du bas vers le haut</p> <p data-bbox="491 333 1460 387">Pour les groupes motopompes avec moteur de taille 180 (18,5 kW) ou supérieure et axe moteur horizontal, il convient d'étayer le moteur.</p> <p data-bbox="491 389 1236 412">Pour ce faire, les trous de fixation des pieds sur la carcasse du moteur peuvent être utilisés.</p>
 <p data-bbox="130 918 399 945">Tracé horizontal de la tuyauterie</p>	<p data-bbox="491 723 933 745">1 = bouchon fileté 6D.1/2 et 2 = soupape 5B.1/2</p> <p data-bbox="491 748 1460 801">En cas de tracé horizontal de la tuyauterie, purger la pompe supérieure par le bouchon de purge supérieur 6D.1/2 et la soupape 5B.1/2. Un fonctionnement irréprochable est alors assuré.</p>
 <p data-bbox="130 1332 351 1359">Montage avec bride pleine</p>	<p data-bbox="491 963 750 985">1 = bride pleine (accessoire)</p> <p data-bbox="491 987 1444 1041">La bride pleine permet de sectionner la chambre de la pompe lors des travaux de maintenance sur une pompe ; ainsi, l'installation peut rester opérationnelle.</p>

Exemples d'installation

Installations verticale

Illustration (exemple)	Particularités
 <p>Installation verticale sans pieds</p>	Fixation des tailles 032-032-160 à 080-080-250 sans pieds
 <p>Montage vertical avec trois pieds</p>	Fixation des tailles 032-032-160 à 200-200-315 avec trois pieds-support (acier 37, accessoire en fonction de la taille)
 <p>Installation verticale - remarque soupape de purge d'air</p>	Soupape de purge afin d'éviter la marche à sec de la garniture mécanique. En installation verticale avec moteur en haut, utiliser le raccord 5B pour la purge.
 <p>Purge d'air chambre GM</p>	La chambre GM peut être purgée à l'aide du clapet de purge 5B.

Accessoires

Groupe de prix d'article 55

Composant	Orifice	N° article	[kg]	PRIX H.T.
Pied de pompe Pour montage vertical	Etaline Z 32-32-160 à 80-80-250 ¹⁾	47077960	1,5	61,35
	Etaline Z 100-100-200 à 200-200-315/... ¹⁾	47089180	3,0	203,11
Bride pleine Comprenant : bride pleine et joint d'étanchéité	Etaline Z 32/40/50/65/80/100/125	01536669	6,7	86,08
	Etaline Z 32/80/100/125/150	01536670	12,4	112,21
	Etaline Z 40/50/65/80/100/125/150/200	01536671	13	149,88
	Etaline Z 200	01536672	20	209,62

¹⁾ Trois pieds de pompe avec visserie