

ohne Ex-Schutz
DN 65 bis 150
Grauguß GG-25
50 Hz

Einsatzgebiete

ERT Pumpen werden eingesetzt zur Förderung von Schmutzwässern aller Art, z.B.:
 Abwasser- / Förderung von Abwasser mit langfaserigen und festen Beimengungen, sowie gas- und lufthaltigen Medien; Roh-, Beleb- und Faulschlammförderung; Entwässerung / Wasserentnahme; Trockenhaltung überflutungsgefährdeter Räume und Flächen, im kommunalen, industriellen und gewerblichen Bereich.

Betriebsdaten

Fördermenge Q bis 450 m³/h, 125 l/s
 Förderhöhe H bis 55 m
 Motorleistung P₂ von 1,8 kW bis 9 kW
 Förderguttemperatur t bis 40°C ¹⁾
 Schutzart IP 68 nach EN 60 529 / IEC 529
¹⁾ kurzzeitig bis 70°C

Ausführung

Naßaufstellung in stationärer und transportabler Ausführung.
ERT sind überflutbare einstufige, einströmige, nicht selbstansaugende Blockaggregate.
ERT sind lieferbar mit Freistromrädern (F), Einschauflrädern (E) sowie Kanälrädern (K).

Antrieb

Drehstrom-Asynchron-Motor,
 400 V Nennspannung (auch für 380 V und 415 V-Netze geeignet),
 Einschaltart: bis 4 kW direkt, > 4 kW direkt oder Y/Δ.

Wellendichtung

immer 2 drehrichtungsunabhängige Gleitringdichtungen

Lager

Geschlossene und abgedichtete Kugellager mit Lebensdauer-Schmierung.

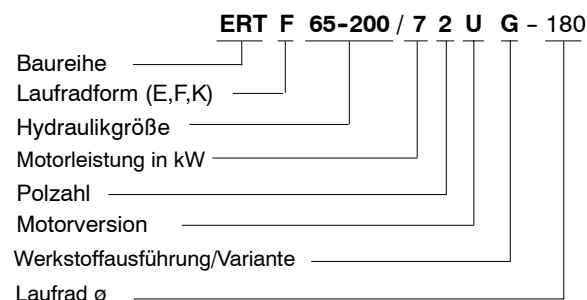
Motorausführung

U ohne Explosionsschutz
 Schutzart : IP 68, nach EN 60 529 / IEC 529.

CE - EN 12 050-1

In Ländern, in denen für fäkalienhaltiges Abwasser Explosionsschutz vorgeschrieben ist, ist der Einsatz nicht zugelassen.

Benennung



Werkstoffe	ERT 65, 80, 150
Gehäuse	GG 25
Laufrolle	GG 25
Welle	1.4057.05 (Z15CN1602)
Wellenschutzhülse	--
pps. GLRD	SiC/SiC
Schrauben u. Muttern	A2
Dichtungen	NBR (Nitril)
Schwimmerschalter	--

Lieferumfang:

Komplettaggregat für transportable oder stationäre Aufstellung bestehend aus Pumpenaggregat und Aufstellset (max. 4 Positionen). Festgelegte Ausführung, Leistungsschild mit Angabe des Q/H-Bereiches, Aggregat mit Ident-Nr. 29..... belegt, verpackt ab Lager lieferbar.

● Pumpenaggregat (P1):

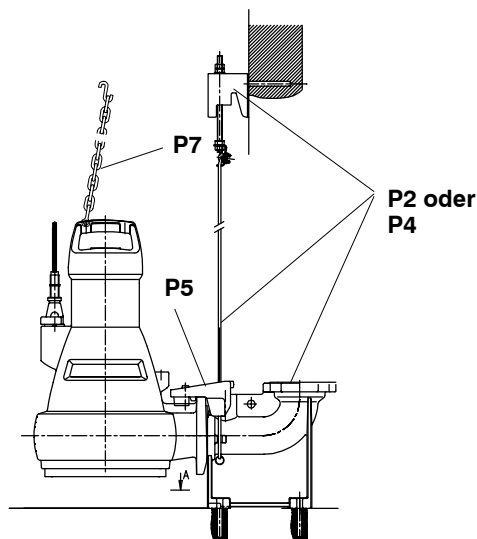
- Werkstoffausführung Grauguß
- Motorausführung ohne Explosionsschutz (U)
- Kabeleinführung mit Kabelstopfbuchse.
Ama-Porter längswasserdicht.
- Anschlußfertig, komplette Pumpe mit 10 m (Ama-Porter E = 5 m) Anschlußleitung und Befestigungsmöglichkeit für Kette
- Standard-Anstrich: Oberflächenbehandlung SA2 1/2 SIS 055900
Grundierung: Eisenoxyd (getaucht), 35 - 40 µm
Deckanstrich: umweltfreundlicher KSB-Standardanstrich ca. 40 µm, RAL 5002 (ultramarineblau)

● Aufstellteile stationäre Aufstellung

- P4 (Seilführung für alle Nennweiten) ET = 4,5 m
(Stangenführung für alle Nennweiten) ET = 3 m
- + P5 (Halterung)
- + P7 (Kette) ET = 4,5 m

(siehe auch Kapitel Aufstellset)

ET = Einbautiefe von Unterkante Einbringöffnung bis Pumpensumpfschale.

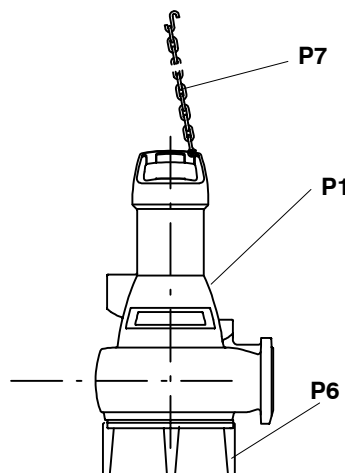


● Aufstellteile transportable Aufstellung

- P6 Dreibein
- + P7 Kette

(siehe auch Kapitel Aufstellset)

- Bei ERT-Größen mit angegossenen Füßen nur Pos. P7.



Thermische Motorüberwachung

Der Motor ist durch 1 Überwachungskreis gegen Überhitzung geschützt.

Baugröße	Temperaturüberwachungskreis (mit automatischer Wiedereinschaltung)
ERT E, ERT K - 4polig	Bimetallschalter direkt in den Steuerstromkreis des Motorschützes zu schalten
ERT E 80-250 / 44 UG, ERT K - 6polig	kein Überwachungskreis ¹⁾

¹⁾ Schutz durch ein Temperaturrelais im Schaltgerät das auf einen Stromwert + 15 % des Nennstroms einzustellen ist.

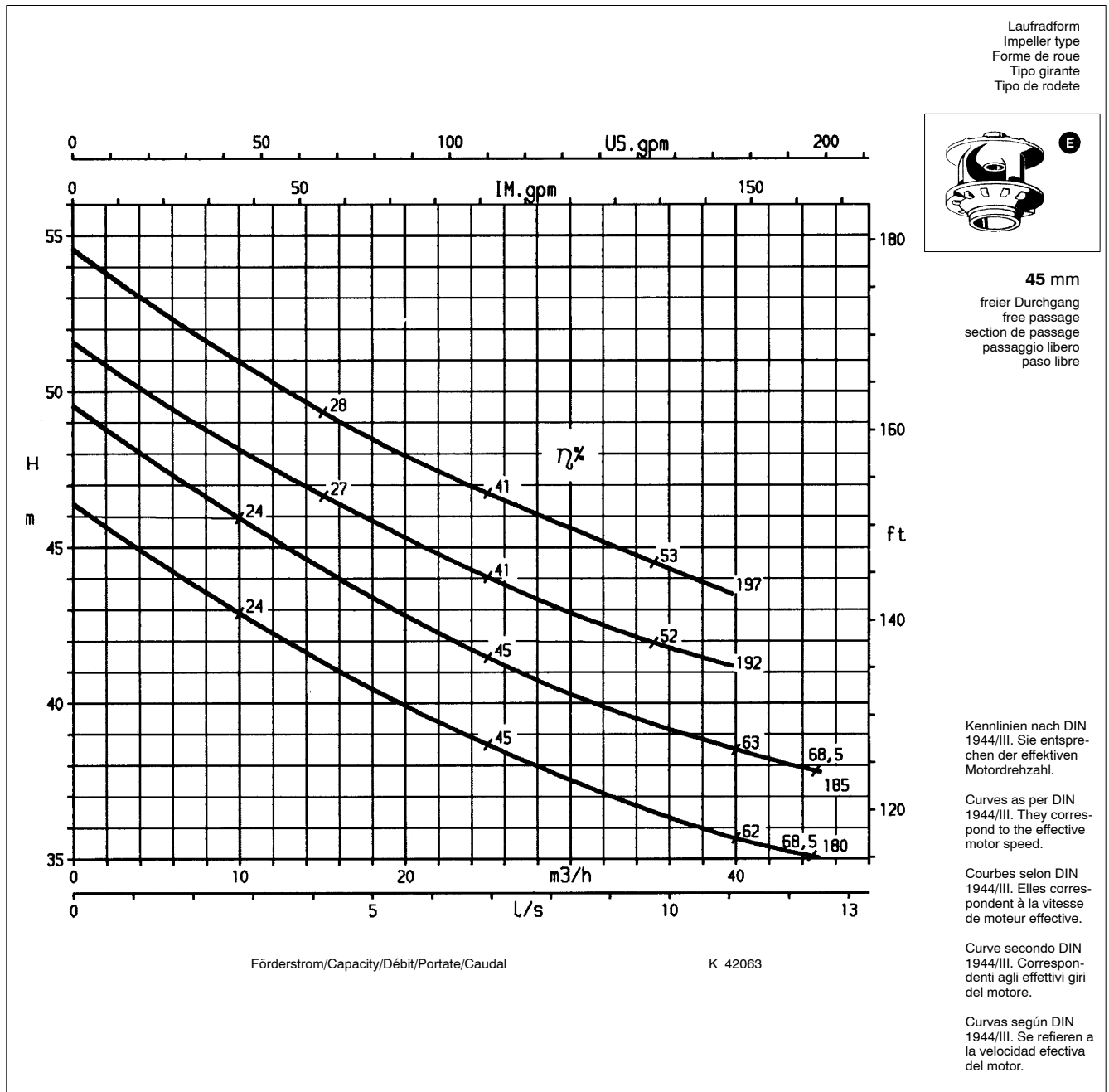
Hinweis zu den Kennlinien:

Die Kennlinien beziehen sich auf: $\rho = 1 \text{ kg/dm}^3$, Viskosität = 1 cSt

Die Leistungsreserve des Motors bei max. Leistungsaufnahme der Pumpe sowie der angegebenen Förderguttemperatur beträgt min. 5% von P_2 .

ERT E 65-200

2900 1/min



ERT E65-200/...

2900 1/min

380V...415V/50 Hz , 3~ (Wicklung 400/690 V)

Lauf- rad- Nr.	ERT E65-200/...	P ₁ Aufn.-Leist. [kW]	P ₂ Nennleist. [kW]	För- dergut t [°C]	Ident-Nr.	Nenn- strom I _N [A]	Anlauf- strom I _A [A]	elektr. Anschluß- leitung ¹⁾ [mm ²]	äußerer Leitungs- ø [mm]	Ge- wicht [kg]
180	.../72UG*)	8,9	7,5	30	29 124 145	16,4	114,8	7x1,5 ²⁾	16,5	108
185	.../72UG*)	8,9	7,5	30	29 124 146	16,4	114,8	7x1,5 ²⁾	16,0	108
192	.../92UG*)	11	9,0	30	29 124 147	20,6	131,8	7x2,5 ²⁾	18,0	112
197	.../92UG*)	11	9,0	30	29 124 148	20,6	131,8	7x2,5 ²⁾	18,0	112

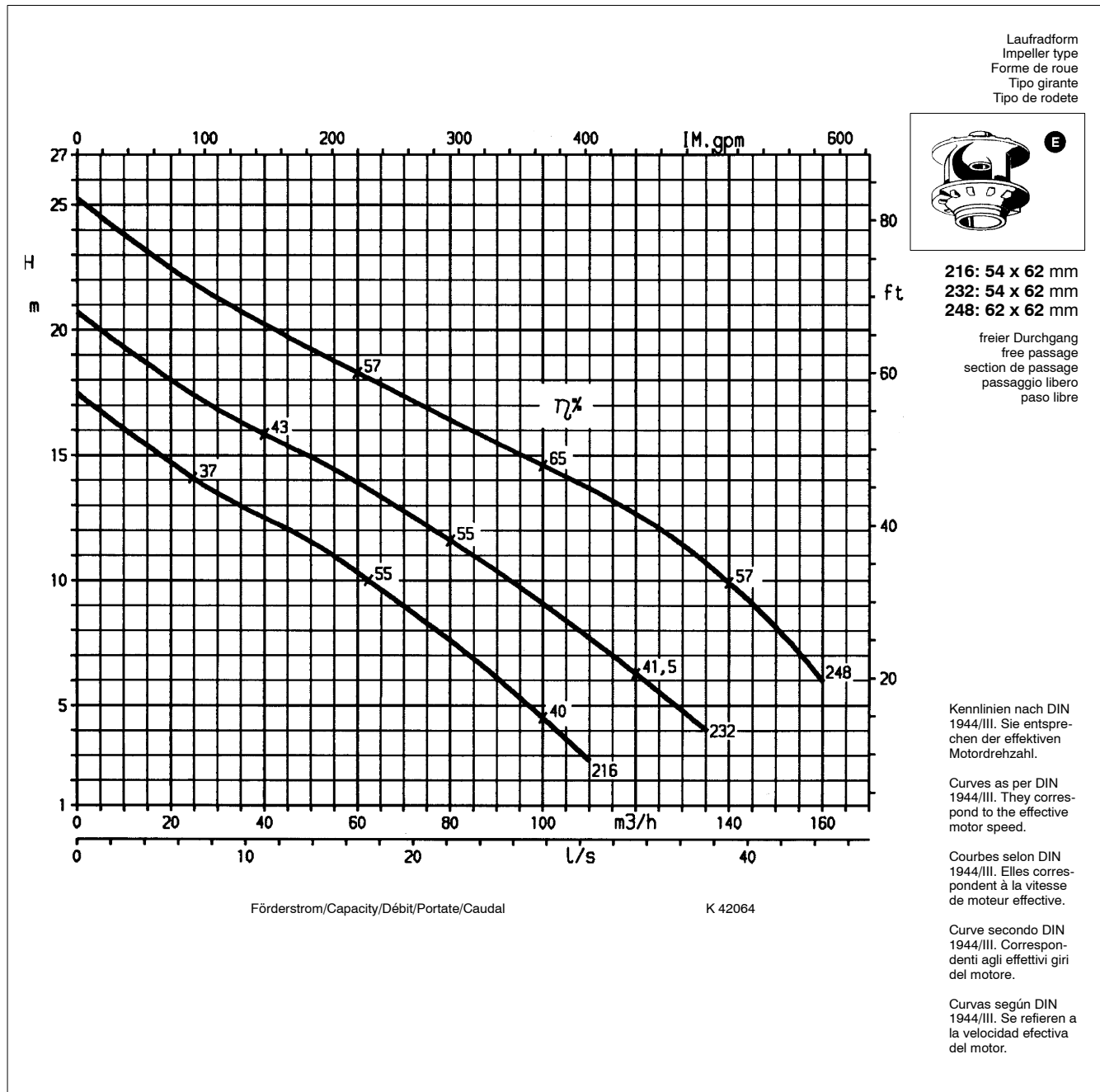
¹⁾ Kabeltyp H07RN-F

²⁾ zusätzlich 4x1,5 mm² als Steuerkabel

*) auch als Y/Δ schaltbar

ERT E 80-250

1450 1/min



ERT E80-250/...

1450 1/min

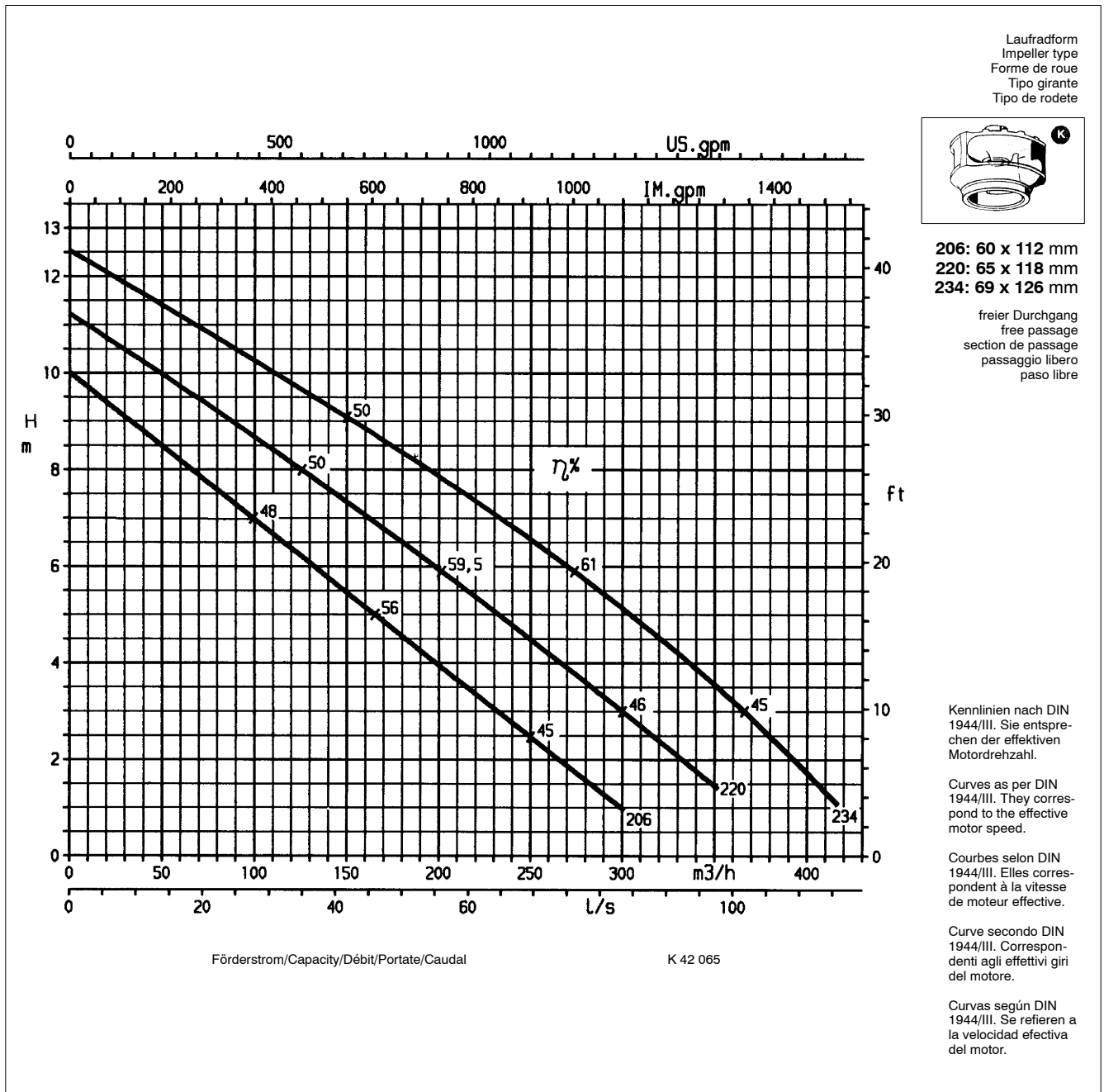
380V...415V/50 Hz, 3~ (Wicklung 400/690 V)

Lauf- rad- Nr.	ERT E80-250/...	P ₁ Aufn.-Leist. [kW]	P ₂ Nennleist. [kW]	För- dergut t [°C]	Ident-Nr.	Nenn- strom I _N [A]	Anlauf- strom I _A [A]	elektr. Anschluß- leitung ¹⁾ [mm ²]	äußerer Leitungs- ø [mm]	Ge- wicht [kg]
216	.../44UG	5	4,0	30	29 124 149	11,0	75,9	4x2,5	13,5	132
232	.../54UG*)	7	5,5	30	29 124 150	13,0	104,0	7x1,5 ²⁾	16,0	132
248	.../74UG*)	8,9	7,5	30	29 124 151	16,4	141,0	7x1,5 ²⁾	16,0	135

¹⁾ Kabeltyp H07RN-F

²⁾ zusätzlich 4x1,5 mm² als Steuerleitung

*) auch als Y/Δ schaltbar

ERT K 150-250
1450 1/min

ERT K150-250/...
1450 1/min
380V...415V/50 Hz , 3~ (Wicklung 400/690 V)

Lauf- rad- Nr.	ERT K 150-250/...	P ₁ Aufn.-Leist. [kW]	P ₂ Nennleist. [kW]	För- dergut t [°C]	Ident-Nr.	Nenn- strom I _N [A]	Anlauf- strom I _A [A]	elektr. Anschluß- leitung ¹⁾ [mm ²]	äußerer Leitungs- ø [mm]	Ge- wicht [kg]
206	.../44UG*)	5	4,0	30	29 124 162	9,8	70,6	7x1,5 ²⁾	16,0	137
220	.../54UG	7	5,5	30	29 124 163	13,0	104,0	7x1,5 ²⁾	16,0	142
234	.../74UG	8,9	7,5	30	29 124 164	16,4	141,0	7x1,5 ²⁾	16,0	142

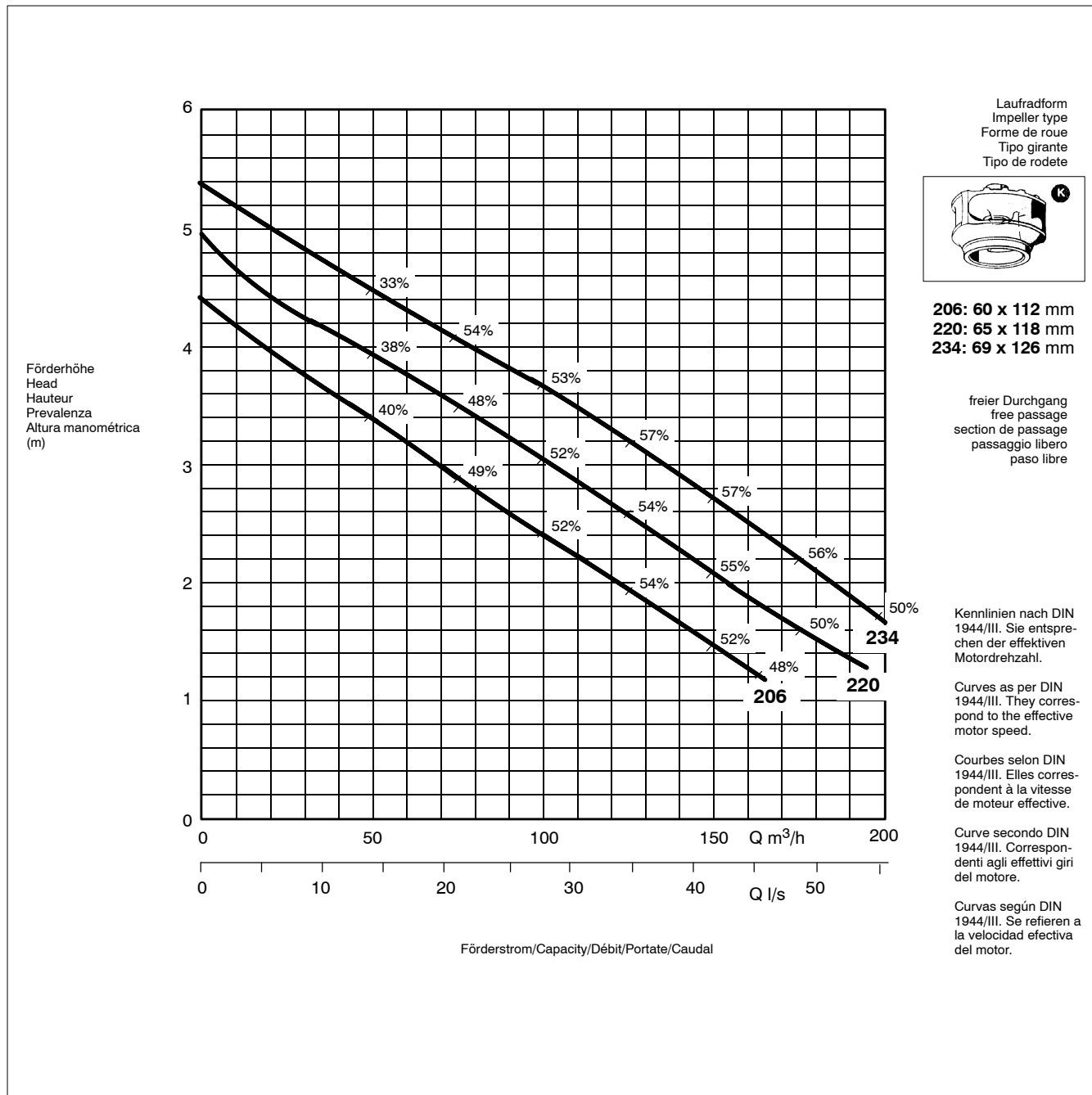
¹⁾ Kabeltyp H07RN-F

²⁾ zusätzlich 4x1,5 mm² als Steuerkabel

*) auch als Y/Δ schaltbar

ERT K 150-250

960 1/min



ERT K150-250/...

960 1/min

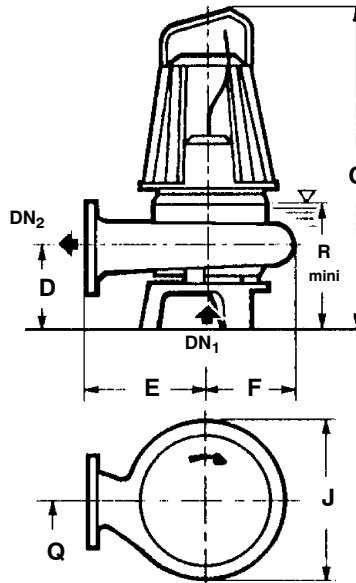
380V...415V/50 Hz , 3~ (Wicklung 230/400 V)

Lauf- rad- Nr.	ERT K 150-250/...	P ₁ Aufn.-Leist. [kW]	P ₂ Nennleist. [kW]	För- dergut t [°C]	Ident-Nr.	Nenn- strom I _N [A]	Anlauf- strom I _A [A]	elektr. Anschluß- leitung ¹⁾ [mm ²]	äußerer Leitungs- ø [mm]	Ge- wicht [kg]
206	.../26U1G	2,4	1,8	30	39 015 693	4,9	43,5	4x2,5	13,5	142
220	.../26U1G	2,9	2,2	30	39 015 694	5,6	43,5	4x2,5	13,5	142
234	.../36U1G	3,9	3	30	39 015 695	7,5	43,5	4x2,5	13,5	142

¹⁾ Kabeltyp H07RN-F

Maßtabelle

Transportable Ausführung Baugröße ERT E, K



Maße in mm

Baugröße ERT.../...UG	Ø Laufgrad	DN ₁	DN ₂	C	D	E	F	J	Q ¹⁾	R ²⁾	Gewicht kg
E 65 - 161 / 42	145	65	65	757	199	225	158	316	538	250	101
	150										
E 65 - 200 / 72	180	50	65	1005	235	250	155	311	538	350	108
	185										108
E 65 - 200 / 92	192	50	65	1005	235	250	155	311	538	900 ³⁾	112
	197										112
E 80 - 250 / 44	216	80	80	837	269	280	210	446	700	350	132
E 80 - 250 / 54	232	80	80	1006	268	280	204	408	700	350	132
E 80 - 250 / 74	248	80	80	1006	268	280	204	408	700	350	135
K 150 - 250 / 44	206	150	150	1092	350	370	220	445	700	450	137
K 150 - 250 / 54	220	150	150	1092	350	370	220	445	700	450	142
K 150 - 250 / 74	234	150	150	1092	350	370	220	445	700	450	142
K 150 - 250 / 26	206	150	150	915	350	370	220	445	700	450	142
K 150 - 250 / 26	220	150	150	915	350	370	220	445	700	450	142
K 150 - 250 / 36	234	150	150	915	350	370	220	445	700	450	151

1) minimaler Abstand zwischen 2 Aggregaten

2) minimaler Wasserstand im Betrieb

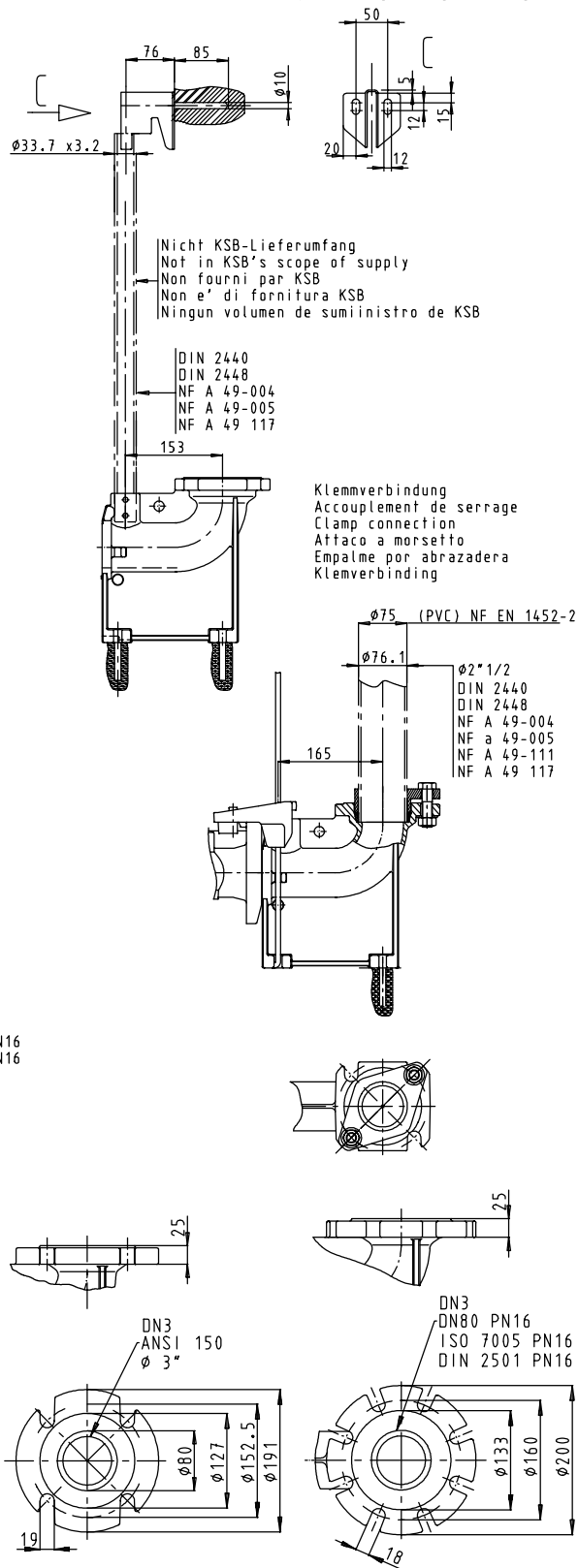
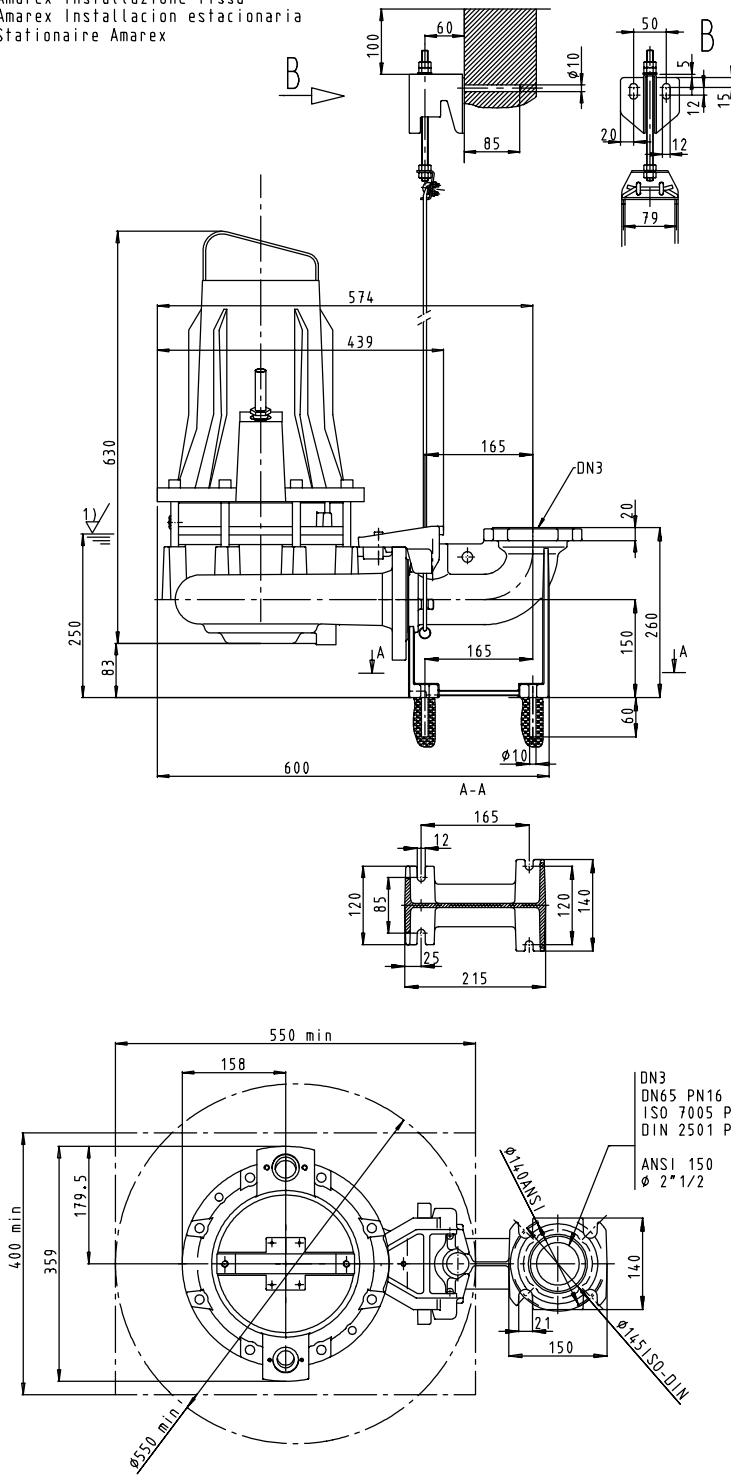
3) Niedrigster Auslösepunkt im automatischen Betrieb = 350 mm

Maßtabelle

ERT.E 65-161/42 UG

Stationäre Aufstellung Amarex
 stationary Installation Amarex
 installation stationnaire Amarex
 Amarex Installazione fissa
 Amarex Installacion estacionaria
 Stationnaire Amarex

Stationäre Aufstellung mit Stangenführung
 stationary Installation with guide rod
 installation stationnaire avec barre de guidage
 Installazione fissa con barra di guida
 Installacion estacionaria con horquilla guia
 Stationnaire natte opstelling-buisgeleiding



Nicht KSB-Lieferumfang
 Not in KSB's scope of supply
 Non fourni par KSB
 Non e' di fornitura KSB
 Ningun volumen de suministro de KSB

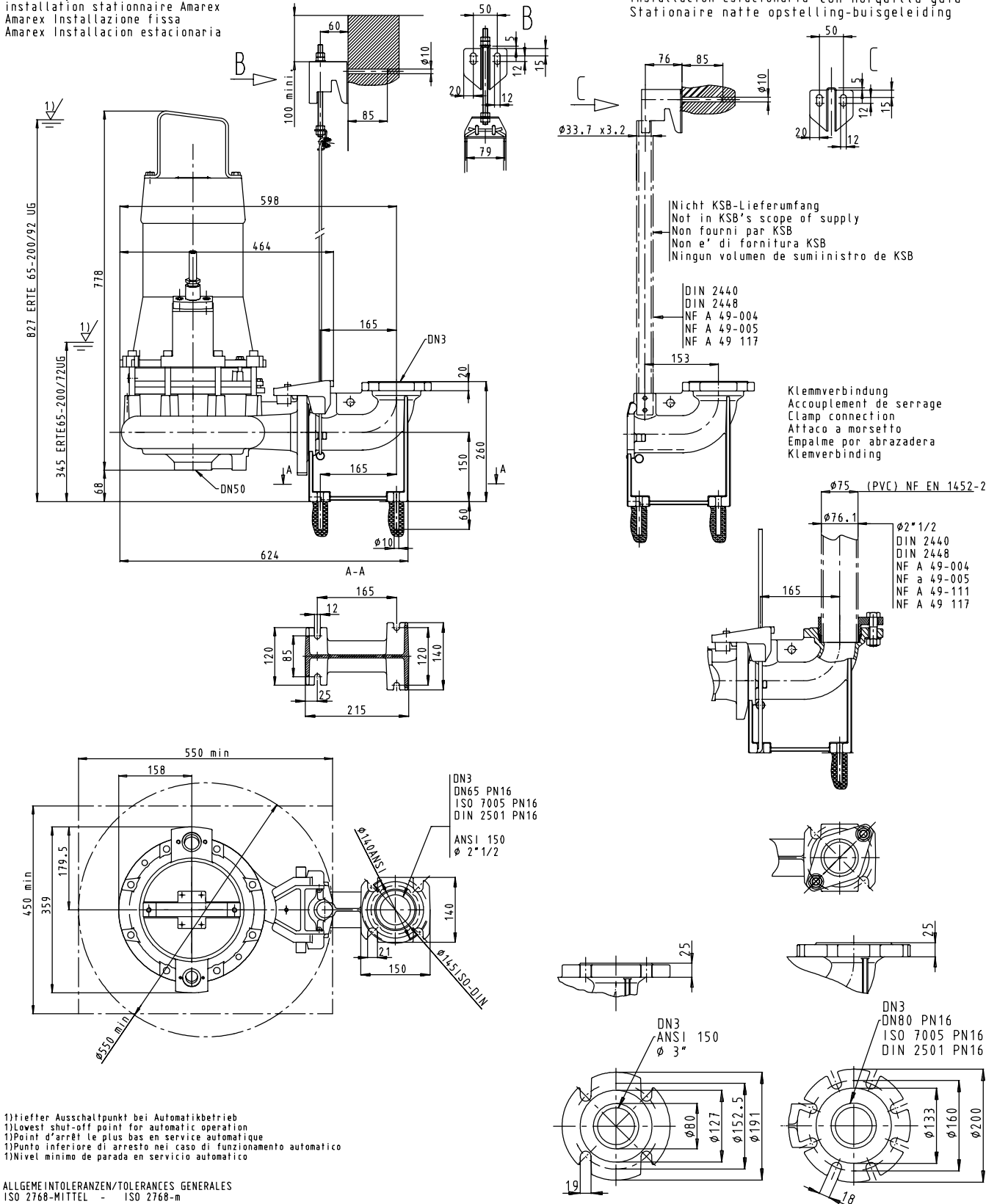
Klemmverbindung
 Accouplement de serrage
 Clamp connection
 Attacco a morsetto
 Empalme por abrazadera
 Klemverbinding

1) tiefter Ausschaltpunkt bei Automatikbetrieb
 1) Lowest shut-off point for automatic operation
 1) Point d'arrêt le plus bas en service automatique
 1) Punto inferiore di arresto nel caso di funzionamento automatico
 1) Nivel mínimo de parada en servicio automatico

ALLGEMEINTOLERANZEN/TOLERANCES GENERALES
 ISO 2768-MITTEL - ISO 2768-m

Maßtabelle
ERT.E 65-200/72 UG
ERT.E 65-200/92 UG

 Stationäre Aufstellung Amarex
 stationary Installation Amarex
 installation stationnaire Amarex
 Amarex Installazione fissa
 Amarex Installación estacionaria

 Stationäre Aufstellung mit Stangenführung
 stationary Installation with guide rod
 installation stationnaire avec barre de guidage
 Installazione fissa con barra di guida
 Installación estacionaria con horquilla guia
 Stationaire natte opstelling-buisgeleiding

 Nicht KSB-Lieferumfang
 Not in KSB's scope of supply
 Non fourni par KSB
 Non e' di fornitura KSB
 Ningun volumen de suministro de KSB

 DIN 2440
 DIN 2448
 NF A 49-004
 NF A 49-005
 NF A 49 117

 Klemmverbindung
 Accouplement de serrage
 Clamp connection
 Attacco a morsetto
 Empalme por abrazadera
 Klemverbinding

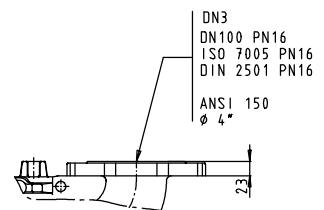
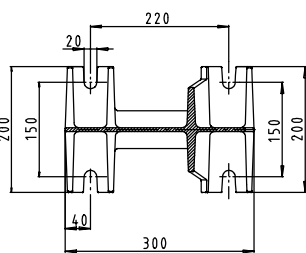
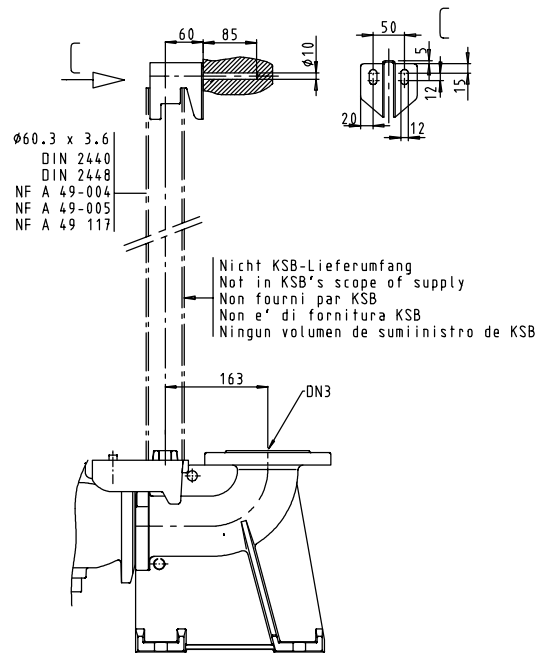
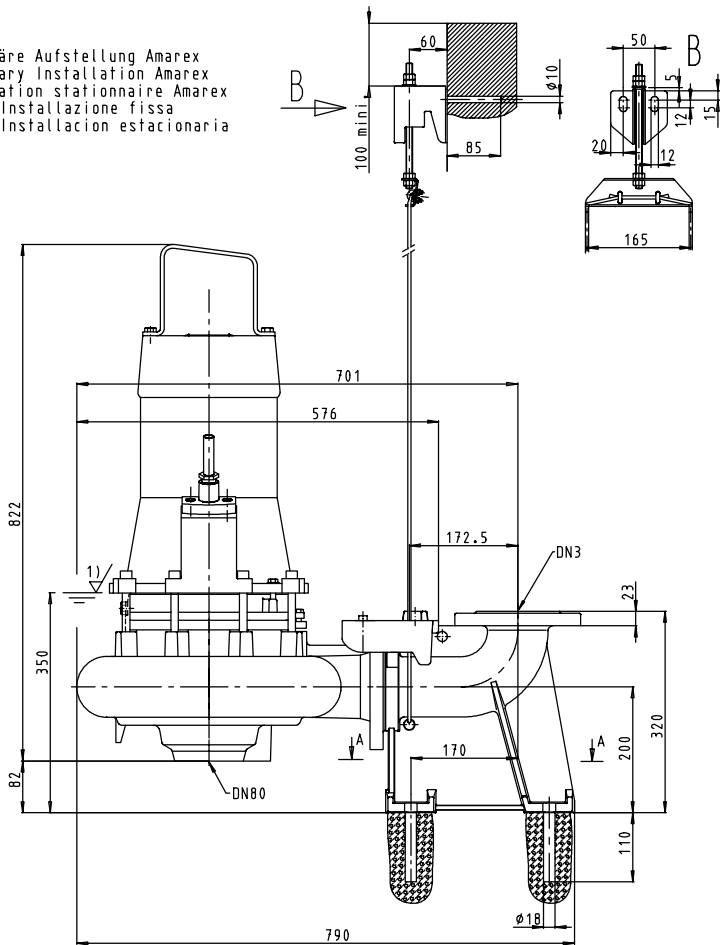
 1) tiefter Ausschaltpunkt bei Automatikbetrieb
 1) Lowest shut-off point for automatic operation
 1) Point d'arrêt le plus bas en service automatique
 1) Punto inferiore di arresto nel caso di funzionamento automatico
 1) Nivel mínimo de parada en servicio automatico

 ALLGEMEINTOLERANZEN/TOLERANCES GENERALES
 ISO 2768-MITTEL - ISO 2768-m

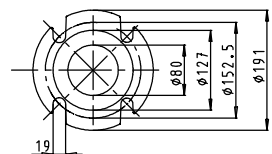
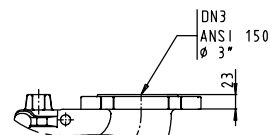
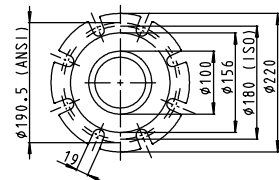
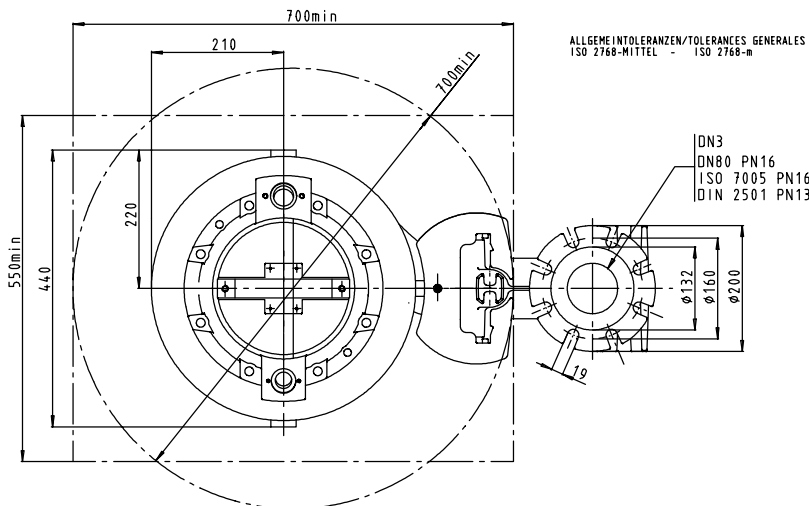
Maßtabelle

ERT.E 80-250/54 UG ERT.E 80-250/74 UG

Stationäre Aufstellung Amarex
stationary Installation Amarex
installation stationnaire Amarex
Amarex Installazione fissa
Amarex Installacion estacionaria

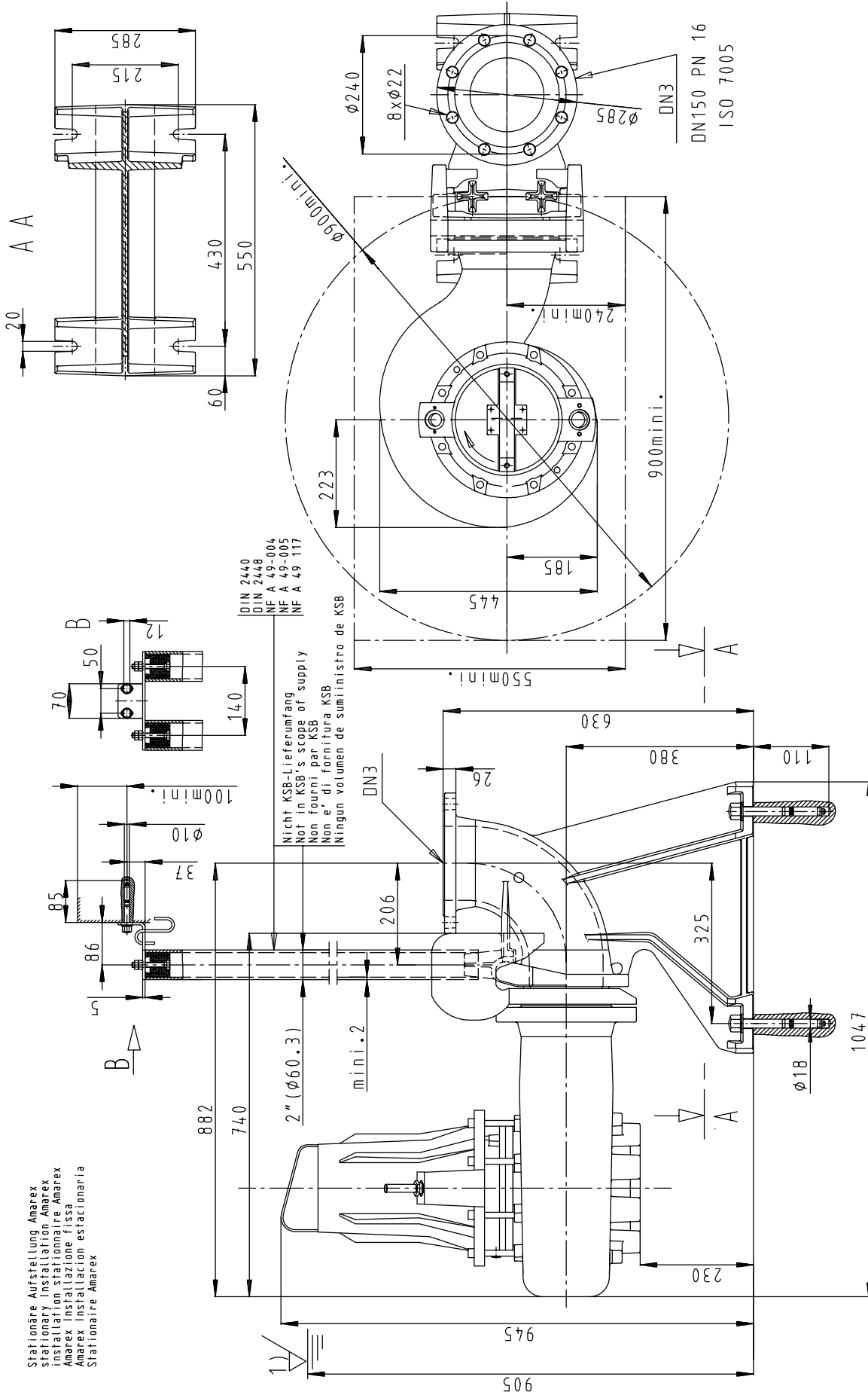


1) tiefer Ausschaltpunkt bei Automatikbetrieb
1) Lowest shut-off point for automatic operation
1) Point d'arrêt le plus bas en service automatique
1) Punto inferiore di arresto nel caso di funzionamento automatico
1) Nivel mínimo de parada en servicio automático



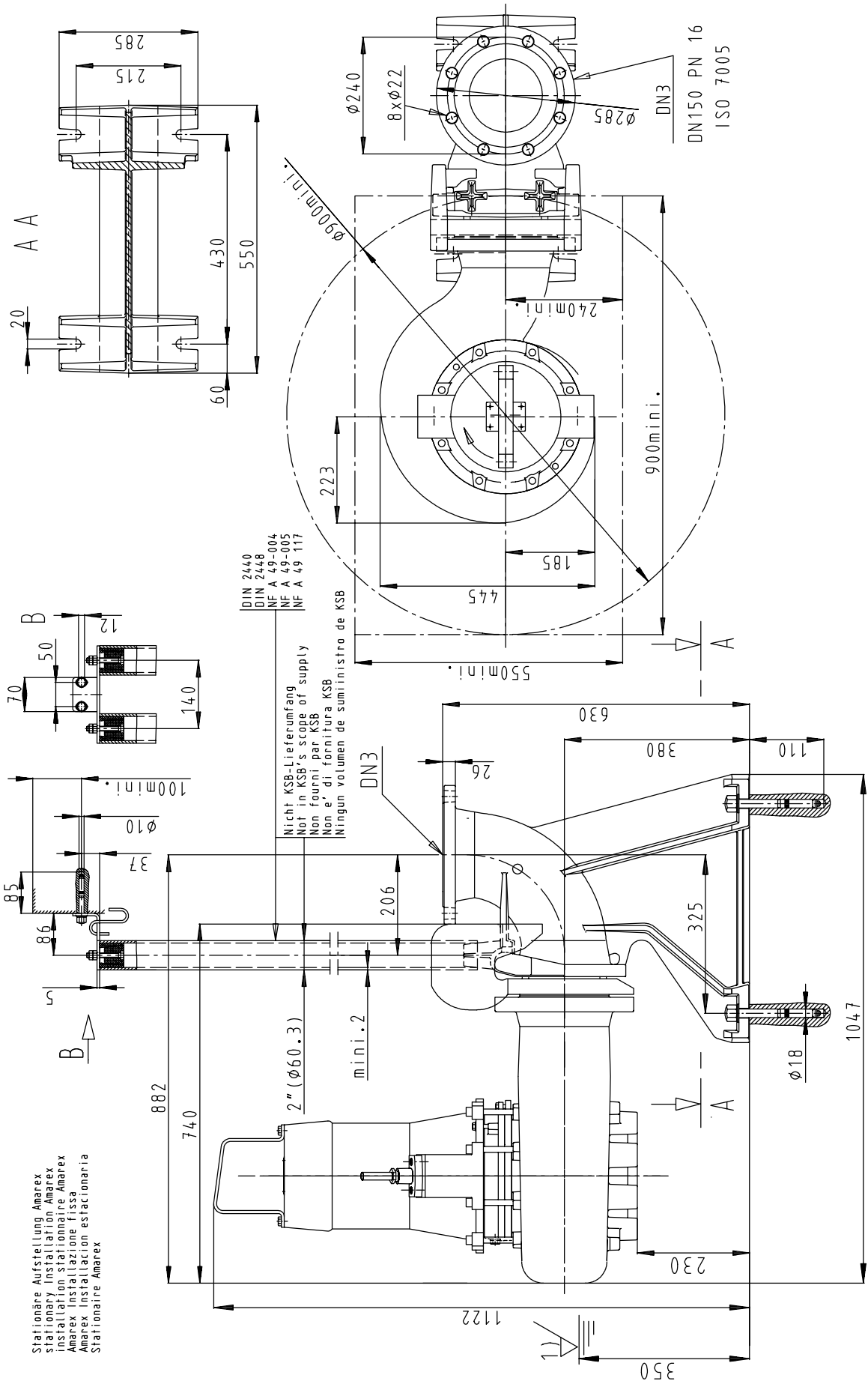
Maßtable / Dimension table / Tableaux des dimensions / Tabelle degli ingombri / Tabla de dimensiones / Maattabellen :
ERT K 150-250 /26 /36

Stationäre Aufstellung Amarex
 stationary installation Amarex
 installation stationnaire Amarex
 Amarex installazione fissa
 Amarex instalación estacionaria
 Stationnaire Amarex



- 1) tiefer Ausschaltpunkt bei Automatikbetrieb
- 1) Lowest shut-off point for automatic operation
- 1) Point d'arrêt le plus bas en service automatique
- 1) Punto inferiore di arresto nei caso di funzionamento automatico
- 1) Nivel mínimo de parada en servicio automático

Maßtable / Dimension table / Tableaux des dimensions / Tabelle degli ingombri / Tabla de dimensiones / Maattabellen :
ERT K 150-250 / 44 / 54 / 74



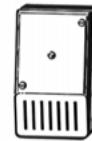
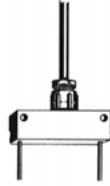
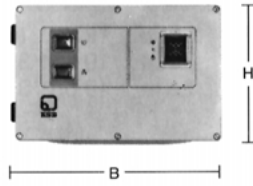
Stationäre Aufstellung Amarex
 Stationary installation Amarex
 Installation Stationnaire Amarex
 Amarex Installazione Fissa
 Amarex Instalación estacionaria
 Stationnaire Amarex

DIN 2440
 DIN 2448
 NF A 49-004
 NF A 49-005
 NF A 49-117

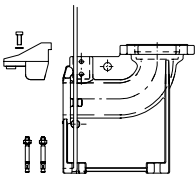
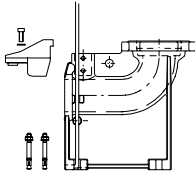
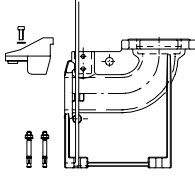
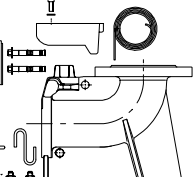
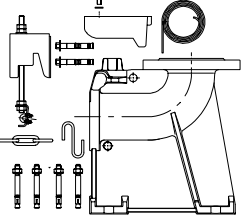
Nicht KSB-Lieferumfang
 Not in KSB's scope of supply
 Non forniti per KSB
 Non e' di fornitura KSB
 Ningun volumen de suministro de KSB

1) Tiefter Ausschaltpunkt bei Automatikbetrieb
 1) Lowest shut-off point for automatic operation
 1) Point d'arrêt le plus bas en service automatique
 1) Punto inferiore di arresto nei caso di funzionamento automatico
 1) Nivel mínimo de parada en servicio automático

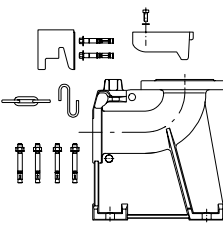
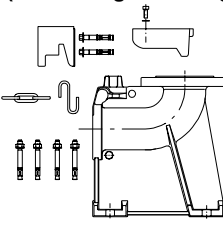
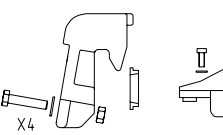
Zubehör



Aufstell-Set für stationäre Aggregate

Pos. Abbildung	Teile-Benennung	Teile-Benennung	Ident-Nr.	Gewicht Netto ca. kg/ Stück	
P2+P5+P7 (Bügelausführung) 	Aufstellteile für stationäre Naßaufstellung bestehend aus: Flanschkrümmer mit Fuß DN 50, Führungsbügel, Schrauben, Dübel, Halterung und 2 m Kette, StTZN	Amarex DN 50 Einbautiefe 1,5 m	39 020 769	11,0	
			1,8 m	39 020 770	12,0
			2,1 m	39 020 771	13,0
P2+P5+P7 (Bügelausführung) 	Aufstellteile für stationäre Naßaufstellung bestehend aus: Flanschkrümmer mit Fuß DN 65, Führungsbügel, Schrauben, Dübel, Halterung und 2 m Kette, StTZN	Amarex DN 50 Einbautiefe 1,5 m	39 020 774	16,0	
		schräge Halterung	1,8 m	39 020 775	17,0
			2,1 m	39 020 776	18,0
P2+P5+P7 (Bügelausführung) 	Aufstellteile für stationäre Naßaufstellung bestehend aus: Flanschkrümmer mit Fuß DN 65, Führungsbügel, Schrauben, Dübel, Halterung und 2 m Kette, StTZN	Amarex DN 65 Einbautiefe 1,5 m	39 020 827	14,5	
			1,8 m	39 020 828	15,5
			2,1 m	39 020 829	17,0
P2+P5+P7 (Bügelausführung) 	Aufstellteile für stationäre Naßaufstellung bestehend aus: Flanschkrümmer mit Fuß DN 65/80, Führungsbügel, Schrauben, Dübel, Halterung und 2 m Kette, StTZN	Amarex DN 65 Einbautiefe 1,5 m	39 020 848	16,0	
			1,8 m	39 020 849	17,0
			2,1 m	39 020 850	18,5
P4 + P5 + P7 (Seilführung) 	Aufstellteile für stationäre Naßaufstellung für 4,5 m Einbautiefe bestehend aus: Flanschkrümmer mit Fuß, Spannbügel, Konsole 10 m Führungsseil Schrauben, Dübel Halterung und 5 m Kette	Amarex DN 50 DN 50	39 020 751	14,5	
		gerade Halterung			
		Amarex DN 50 DN 50	39 020 755	19,5	
		schräge Halterung			
		ERT / Amarex DN 65	39 020 820	17,6	
		ERT / Amarex DN 65/80	39 020 834	19,1	
		ERT / Amarex DN 80	39 020 988	29,6	
		ERT / Amarex DN 80/100	39 021 002	31,5	
		ERT / Amarex DN 100	39 021 009	32,0	
		Amarex KRT DN 100	19 555 829	57,0	
Amarex KRT + ERT DN 150	19 555 833	111,0			
	für Einbautiefe > 4,5 m ... 9 m 20 m Führungsseil		19 550 243	3,0	

Aufstell-Set für stationäre Aggregate

Pos. Abbildung	Teile-Benennung	Teile-Benennung	Ident-Nr.	Gewicht Netto ca. kg/ Stück
P4 + P5 + P7 (Stangenführung) 	Aufstellteile für stationäre Naßaufstellung bestehend aus: Flanschkrümmer mit Fuß, Konsole Schrauben, Dübel Halterung und 5 m Kette	Amarex DN 50 gerade Halterung	DN 50 39 021 176	14,0
		Amarex DN 50 schräge Halterung	DN 50 39 021 179	19,0
		ERT / Amarex	DN 65 39 021 191	17,2
		ERT / Amarex	DN 65/80 39 021 194	19,2
		ERT / Amarex	DN 80 39 021 200	29,6
		ERT / Amarex	DN 80/100 39 021 206	31,0
Amarex	DN 100 39 021 209	31,5		
P4 + P5 + P7 (Zwei Stangenführungen) 	Aufstellteile für stationäre Naßaufstellung bestehend aus: Flanschkrümmer mit Fuß, Konsole Schrauben, Dübel Führungsstücke	Amarex KRT	DN 100 19 556 023	61,0
		Amarex KRT + ERT	DN 150 19 556 024	113,5
P5 (Halterung *) 	Halterung JL1040 mit VA-Schrauben, Seilführung und Stangenführung *) Die Halterung P5 (Amarex / ERT von DN 50 bis DN 100) stehen immer in den Stücklisten Zubehörsätze	Amarex DN 50	39 021 016	1,0
		Amarex DN 50 (schräge Halterung)	19 551 046	5,0
		ERT / Amarex DN 65	39 021 018	2,0
		ERT / Amarex DN 80 & DN 100	39 021 020	3,1
		Amarex KRT 100-250, 100-315	19 203 128	14,5
		Amarex KRT 150-315, ERT 150-250	19 203 129	23,0
		Übergangshalterung von Amarex und Amarex KRT DN 80 auf Amarex KRT DN 100	19 203 127	13,5
P5 Halterung "alt" (Seilführung)	Amarex DN 50	19 551 045	2,0	
	Amarex DN 65/80/100	19 551 044	4,0	

Aufstellteile für transportable Aggregate

Pos. Abbildung	Teile-Benennung	Anschluß	Ident-Nr.	Gewicht netto ca. kg/Stück
	Füße	Amarex DN 50, 51, 65, 80, 100	19 551 053	0,5
	(nur bei unebener Aufstellfläche) Fußplatte incl. Schrauben (nur in Verbindung mit Füßen einsetzbar!)	Amarex DN 50, 51, 65, 80, 100	19 551 104	0,6
	Dreibein incl. Schrauben GG-25 ohne Abbildung St TZN	ERT 65-200 ERT 80-250	19 140 418 19 140 336	12,0 12,0
		ERT 150-250	19 140 337	18,0
	Fußplatte komplett incl. Schrauben	Amarex KRT 100-250 Amarex KRT 100-315 Amarex KRT 150-315	19 140 910 19 133 943 19 134 197	5,0 7,0 11,0

Kette für stationäre und transportable Aggregate








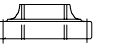
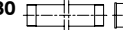
Bei Amarex von DN 50 bis DN 100 und ERT wird die Kette 5 m, St TZN immer mit dem Flanschkrümmer mitgeliefert.

Pos. Abbildung	Baugrößen	Baugrößen	Tragfähigkeit kg	Ident-Nr.	Gewicht netto ca. kg/ Stück
	Kette, Haken, St TZN 2 m B5 x 35	Amarex DN 50, 51	160	19 141 819	1,0
		Amarex DN 50, 51, 65, 80, 100 ERT DN 65 / 80 / 100 / 150			
	5 m B5 / 6		160	19 141 820	2,2
	10 m B5 / 6		160	19 550 241	4,4
	15 m B5 / 6		160	39 017 477	6,6
	20 m B5 / 6		160	39 017 478	8,8
	5 m B7 / 10	Amarex KRT DN 100, 150 (>4 kW)	300	19 141 748	5,5
	10 m A7 / 10	Amarex KRT DN 100, 150 (>4 kW)	300	19 550 242	11,0
	Kette, Haken, 1.4401 2 m D5	Amarex DN 50, 51	160	19 143 335	1,0
		ERT / Amarex DN 50, 51, 65, 80, 100 ERT DN 150			
	5 m D5		160	19 143 336	2,2
	10 m D5		160	39 017 474	5,5
	15 m D5		160	39 017 475	8,0
	20 m D5		160	39 017 476	11,0
	5 m D7	Amarex KRT DN 100 und 150	300	19 143 337	5,5
P7	Polypropylen-Hebeseil 5 m	ERT / Amarex DN 50, 51, 65, 80, 100	180	11 185 207	2,0

Zubehörteile für stationäre und transportable Aggregate

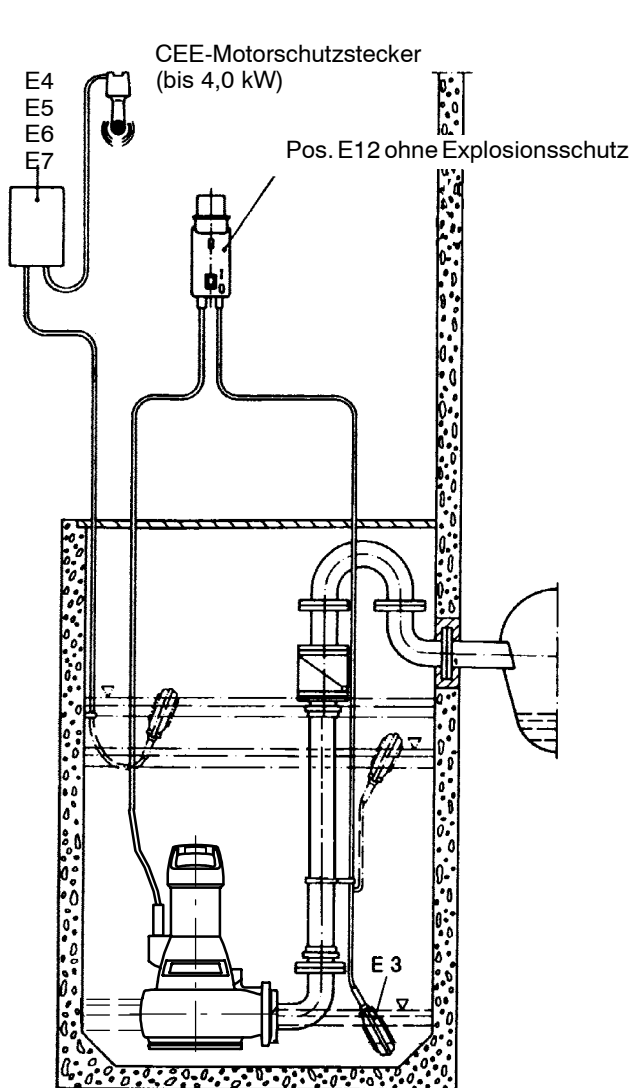
Pos. Abbildung	Teile-Benennung	Anschluß	für Baugröße						Ident-Nr.	Gewicht Netto ca. kg / Stück
			51	50	65	80	100 < 4 kW	100 > 4 kW		
P8 (Klemmverbindung) 	Flansch für steckbaren Rohranschluß PN 10 am Krümmerflansch Anschlußmaße nach PN 16	DN 50 / R 2 Rohr		X					19 551 111	1,0
		DN 65 / R 2 ¹ / ₂ Rohr			X				39 020 184	1,3
P9 	Übergangsstück Kunststoff für Schlauchanschluß mit 1 Schlauchschelle Synthetischschlauch Innendurchmesser Ø 63 Pos. 19	R 2"	X	X					11 191 498	1,0
P10 	Gewindeflansch PN 6 B50 DIN 2558 mit Schrauben für Pumpendruckstutzen für Synthetischschlauch Innendurchmesser Ø 63 und Pos.19) (Dichtung ist an der Pumpe) GTW TZN	DN 50 / Rp 2		X					19 200 721	1,0
P13 	Anschlußkrümmer mit Flansch / Schlauchanschluß GG-25 PN 16, DIN 2501, einschließlich Dichtring und 1 Schlauchschelle, bei DN 100 auch die Befestigungsschrauben für Flanschverbindung Pos. 25 bzw. Pos. 26 verwenden (nicht bei DN 100)	DN 65 / B 75			X				19 135 655	6,0
		DN 80 / B 75				X			19 131 746	6,6
		DN 100 / A 110					X		19 139 718	10,0
		DN 100 / A 110						X	19 135 756	10,0
P14 	Anschlußkrümmer mit Flanschen PN 16, DIN 2501 GG 25 für Flanschverbindungen Pos. 25 bzw. Pos. 26 verwenden	DN 65 / 65			X				00 265 480	11,0
		DN 65 / 80			X				25 198 402	8,0
		DN 80 / 80				X			11 150 856	10,0
		DN 100 / 100					X		25 145 802	14,4
P15 	Storz-Festkupplung mit Flansch nach DIN 2501, PN 16 gebohrt Aluminium / Stahl für Flanschverbindung Pos. 25 bzw. Pos. 26 verwenden	DN 65 / B 75			X				18 040 148	2,0
		DN 80 / B 75				X			18 072 642	3,0
		DN 100 / A 110					X		18 060 162	5,0
P16 	Storz-Schlauchkupplung Aluminium zur Schlauchmontage sind 2 Schlauchschellen Pos. 20 notwendig (Für Synthetischschlauch B 75 und A 110 Pos.19)	DIN 14 322 B 75			X	X			00 520 454	0,7
		DIN 14 323 A 110					X		00 522 313	1,5
P17 	Storz-Festkupplung AL mit Außengewinde bei Baugröße DN 51 nur mit Verlängerung (Muffe) P30	C 52 / G 2 A	X	X					00 524 370	0,2
		B 75 / G 2 ¹ / ₂ A			X				00 524 371	0,4
P18 	Synthetischschlauch DIN 14 811 mit eingebundenen C-Kupplungen	C 52 5m	X	X					00 522 262	1,8
		C 52 10m	X	X					00 522 263	3,4
		C 52 20m	X	X					00 522 264	6,6
		B 75 5m			X	X			39 018 686	3,5
		B 75 10m			X	X			39 018 687	5,5
P19 	Synthetischschlauch (Ø 63) ohne Kupplung (max. 30 m) DIN 14 811	Ø 63 5 m	X	X					39 018 688	1,7
		10 m	X	X					39 018 689	3,4
		20 m	X	X					39 018 690	6,8
		30 m	X	X					39 019 073	10,2
		B75 5 m			X	X			39 019 064	2,0
		10 m			X	X			39 019 065	4,0
		20 m			X	X			39 019 066	8,0
		30 m			X	X			39 019 071	12,0
		A110 5 m					X	X	39 019 067	4,5
		10 m					X	X	39 019 068	9,3
		20 m					X	X	39 019 069	18,6
		30 m					X	X	39 019 070	27,9

Zubehörteile für stationäre und transportable Aggregate

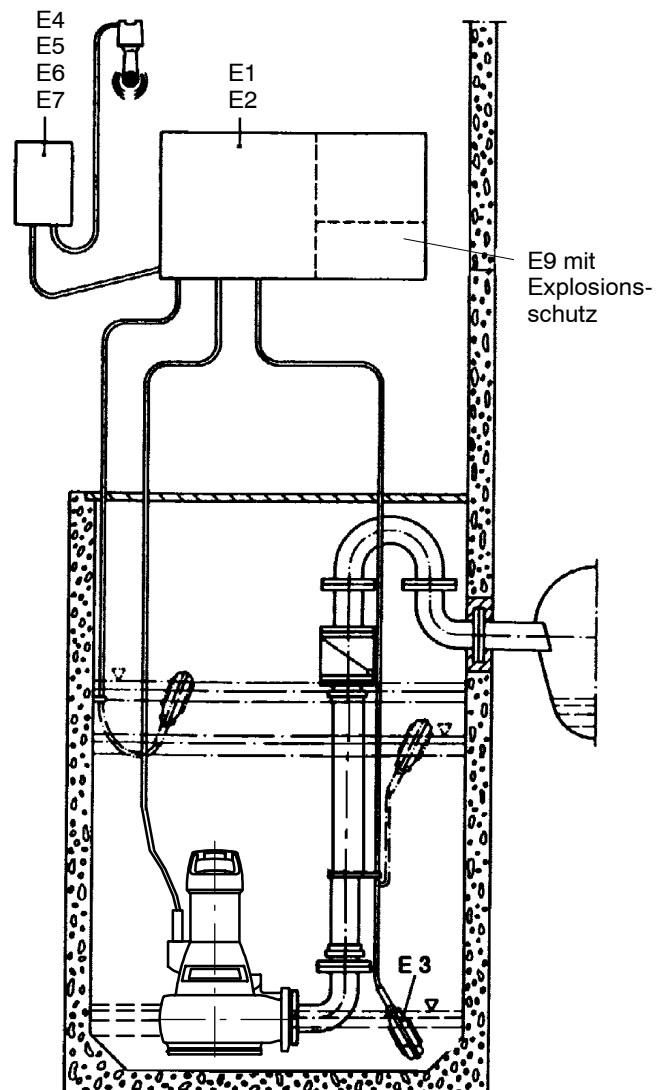
Pos. Abbildung	Teile-Benennung	Anschluß	für Baugröße							Ident-Nr.	Gewicht Netto ca. kg / Stück
			51	50	65	80	100 bis 3,4 kW	100 ab 4,0 kW	150		
	Schlauchschelle DIN 3017 Cr-Stahl *) Bestellung per 2 **) Für Synthetikschauch Ø63 Pos 19)	B 50 **) B 75 A 110	X	X	X	X	X			39 000 515 00 109 515 00 520 853*)	0,1 0,1 0,1
	Rückschlagklappe RK Kunststoff, ISO 7/l mit unverengtem Durchgang und Entleerungsschraube Prüfzeichen P-I 3751 Nicht für Druckentwässerung einsetzbar	Rp 2	X	X						01 009 773	2,2
	Muffenschieber PN 10 - 12 DIN 3352 CuZn	Rp 2 Rp 2" 1/2	X	X		X				00 411 503 39 000 507	0,8 1,0
	KSB Rückflußsperre ELA mit unverengtem Durchgang und mit Anlüftvorrichtung GG 25, Flanschanschluß nach DIN 2501, PN 16 Prüfzeichen P-I 1077 Rückflußsperre nach unserer Wahl (ohne Abbildung), Grauguß, mit unverengtem Durchgang, Anlüftvorrichtung Flansche gebohrt nach DIN 2501, PN 16 (nicht für Hebeanlagen)	DN 65 DN 80 DN 100 DN 150 DN 65 DN 80 DN 100 DN 150			X	X	X	X	X	48 829 253 48 829 254 48 829 255 48 829 256 01 056 711 01 056 712 01 056 713 01 056 714	16,0 21,0 29,0 60,0 16,0 21,0 29,0 60,0
	KSB Absperrschieber COBRA T1 GG 25 Flansche nach DIN 2501, PN 10 Absperrschieber nach unserer Wahl , Flansche gebohrt nach PN 16	DN 65 DN 80 DN 100 DN 150 DN 65 DN 80 DN 100 DN 150			X	X	X	X	X	48 816 272 48 816 273 48 816 274 48 816 276 01 056 707 01 056 708 01 056 709 01 056 710	14,5 17,5 22,5 43,0 17,0 19,0 26,0 46,0
	Satz Montagezubehör für eine Flanschverbindung, Druckstutzen / Pos. 13, 14 oder 15 bestehend aus: 4 Sechskantschrauben mit Muttern und 1 Dichtung			X	X	X	X			19 551 131 19 551 115 19 551 100 19 551 113	0,8 0,8 0,8 0,8
	Satz Montagezubehör für eine Flanschverbindung, bestehend aus: 8 Sechskantschrauben mit Muttern und 1 Dichtung				X	X	X	X		19 551 114 19 551 116 18 076 348	0,8 0,8 1,5
	Gewindeflansch PN 16 C50 DIN 2566 mit Schrauben, Dichtung und Muttern für Flanschkrümmer	DN 50 / Rp 2		X						19 551 353	2,0
	Verlängerung mit Muffe	R2"	X							39 017 312	3,5

Einbauvorschlag elektrischer Anschluss

Achtung! Amarex und Amarex KRT mit und ohne Explosionsschutz erhältlich!
ERT nur ohne Explosionsschutz erhältlich!



Einbauvorschlag 1



Einbauvorschlag 2

Elektrozubehör für Pumpen mit und ohne Ex-Schutz

Auswahltabelle Schaltgeräte

(Weitere Ausführungen der Schaltgeräte für Einzel- / Doppelpumpen und Motorschutzstecker Hyper finden Sie in Heft 9 Schaltgeräte).

ohne Explosionsschutz

mit Explosionsschutz

Einschaltart	Schaltgerät für:		Nennstrombereich in A		Einschaltart	Schaltgerät für:		Nennstrombereich in A	
	Einzel-pumpwerk (1 Pumpe)	Doppel-pumpwerk (2 Pumpen)	von:	bis:		Einzel-pumpwerk (1 Pumpe)	Doppel-pumpwerk (2 Pumpen)	von:	bis:
direkt	EDP 25.1	DDP 25.1	1,6	2,5	direkt	EDE 25.1	DDE 25.1	1,6	2,5
	EDP 40.1	DDP 40.1	2,5	4,0		EDE 40.1	DDE 40.1	2,5	4,0
	EDP 60.1	DDP 60.1	4,0	6,0		EDE 60.1	DDE 60.1	4,0	6,0
	EDP 100.1	DDP 100.1	6,0	10,0		EDE 100.1	DDE 100.1	6,0	10,0
YΔ	ESP 160.1	DSP 160.1	13,0	18,0	YΔ	ESE 160.1	DSE 160.1	13,0	18,0
	ESP 200.1	DSP 200.1	17,0	23,0		ESE 200.1	DSE 200.1	17,0	23,0
	ESP 250.1	DSP 250.1	20,0	25,0		ESE 250.1	DSE 250.1	20,0	25,0
	ESP 400.1	DSP 400.1	25,0	40,0		ESE 400.1	DSE 400.1	25,0	40,0

Achtung!

Die Kleinststeuerungen sind nicht explosionsgeschützt und dürfen daher nur außerhalb des explosionsgefährdeten Bereichs betrieben werden.

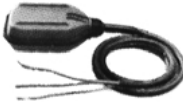





ohne Explosionsschutz

Pos.	Abbildung	Benennung	Größe	Maße (B x H x T)	Ident-Nr.	Einschaltart	Gewicht
E1		Schaltgerät für Einzelpumpwerk mit Motorschutzschalter, Hand-0-Automatik-Schalter und Motorschutz (EDP) oder YΔ-Schaltung (ESP). Anzeigenleuchte und potentialfreie Kontakte für Betrieb und Störung. Anschlußklemmen für Motortemperaturschalter und Schwimmerschalter. Nennspannung 400 V, 50 Hz Schutzart IP 54	EDP 25.1	240 x 160 x 120	19 070 091	Einschaltart DIREKT	2,0 kg
			EDP 40.1	240 x 160 x 120	19 070 092		
			EDP 60.1	240 x 160 x 120	19 070 093		
			EDP 100.1	240 x 160 x 120	19 070 094		
			ESP 140.1	300 x 400 x 150	19 071 259	Einschaltart YΔ	9,3 kg
			ESP 160.1	300 x 400 x 150	19 070 152		
			ESP 200.1	300 x 400 x 150	19 070 160		
			ESP 250.1	300 x 400 x 150	19 070 162		
ESP 400.1	300 x 400 x 150	19 070 714					
E2		Schaltgerät für Doppelpumpwerke mit automatischer Wechsel-, Reserve- und Spitzenlastschaltung, mit je einem Motorschutzschalter, Hand-0-Automatik-Schalter und Motorschutz (DDP) oder YΔ-Schaltung (DSP), Anzeigenleuchten für Handbetrieb, Betrieb Pumpe 1, Betrieb Pumpe 2 und Störung. Potentialfreie Kontakte für Betrieb und Störung. Anschlüsse für Temperatur-/Schwimmerschalter auf Klemmleiste Nennspannung 400 V, 50 Hz Schutzart IP 54	DDP 25.1	300 x 400 x 150	19 070 147	Einschaltart DIREKT	9,3 kg
			DDP 40.1	300 x 400 x 150	19 070 148		
			DDP 60.1	300 x 400 x 150	19 070 149		
			DDP 100.1	300 x 400 x 150	19 070 150		
			DSP 140.1	400 x 600 x 200	19 071 257	Einschaltart YΔ	18 kg
			DSP 160.1	400 x 600 x 200	19 070 153		
			DSP 200.1	400 x 600 x 200	19 070 161		
			DSP 250.1	400 x 600 x 200	19 070 163		
DSP 400.1	400 x 600 x 200	19 070 652					




mit Explosionsschutz

Pos.	Abbildung	Benennung	Größe	Maße (B x H x T)	Ident-Nr.	Einschaltart	Gewicht
E1		Schaltgerät für Einzelpumpwerk mit Motorschutzschalter, Hand-0-Automatik-Schalter und Motorschutz (EDE) oder YΔ-Schaltung (ESE). Anzeigenleuchte und potentialfreie Kontakte für Betrieb und Störung. Anschlußklemmen für Schwimmerschalter. Thermischer Sicherungskreis 2 mit Tasten Nennspannung 400 V, 50 Hz Schutzart IP 54	EDE 25.1	300 x 400 x 150	29 128 010	Einschaltart DIREKT	9,3 kg
			EDE 40.1	300 x 400 x 150	29 128 015		
			EDE 60.1	300 x 400 x 150	29 128 020		
			EDE 100.1	300 x 400 x 150	29 128 025		
			ESE 140.1	300 x 400 x 150	29 128 104	Einschaltart YΔ	9,3 kg
			ESE 160.1	300 x 400 x 150	29 128 105		
			ESE 200.1	300 x 400 x 150	29 128 110		
			ESE 250.1	300 x 400 x 150	29 128 115		
ESE 400.1	300 x 400 x 150	29 128 116					
E2		Schaltgerät für Doppelpumpwerke mit automatischer Wechsel-, Reserve- und Spitzenlastschaltung, mit je einem Motorschutzschalter, Hand-0-Automatik-Schalter und Motorschutz (DDE) oder YΔ-Schaltung (DSE), Anzeigenleuchten für Handbetrieb, Betrieb Pumpe 1, Betrieb Pumpe 2 und Störung. Potentialfreie Kontakte für Betrieb und Störung. Anschlüsse für Schwimmerschalter auf Klemmleiste. Thermischer Sicherungskreis 2 mit Tasten. Nennspannung 400 V, 50 Hz Schutzart IP 54	DDE 25.1	400 x 600 x 200	29 128 055	Einschaltart DIREKT	18 kg
			DDE 40.1	400 x 600 x 200	29 128 060		
			DDE 60.1	400 x 600 x 200	29 128 065		
			DDE 100.1	400 x 600 x 200	29 128 070		
			DSE 140.1	400 x 600 x 200	29 128 144	Einschaltart YΔ	18 kg
			DSE 160.1	400 x 600 x 200	29 128 145		
			DSE 200.1	400 x 600 x 200	29 128 150		
			DSE 250.1	400 x 600 x 200	29 128 155		
DSE 400.1	400 x 600 x 200	29 128 157					

Elektrozubehör

Pos	Abbildung	Benennung		Ident-Nr.	Gewicht
E 3		Schwimmerschalter aufschwimmend ein für nachträglichen Einbau, Schaltergehäuse Polypropylen, (Förderguttemperatur max. 70°C)	Anschlußleitung (H07RN-F)	3 m 11 037 742 5 m 11 037 743 10 m 11 037 744 15 m 11 037 745 20 m 11 037 746 25 m 11 037 747 30 m 11 037 748	0,5 kg 0,8 kg 1,4 kg 1,8 kg 2,6 kg 2,9 kg 3,4 kg
		Für Explosionsschutz nur in Kombination mit E9 zulässig.			
E 4		Alarmschaltgerät AS 0 mit Ausschalter, netzabhängig, mit piezokeramischem Signalgeber, 85 dBA bei 1 m Abstand und 4,1 kHz, Abmessungen 140 x 80 x 57 mm als Kontaktgeber Schwimmerschalter, Pos. E3, oder Feuchtfühler F 1, Pos. E 8 verwenden.	230V~/ 12V =	29 128 400	0,5 kg
E 5		Alarmschaltgerät AS 2, netzabhängig, mit piezokeramischem Signalgeber, 85 dBA bei 1 m Abstand und 4,1 kHz, Ausschalter, grüne Betriebsleuchte, potentialfreiem Kontakt zur Ansteuerung einer Leitwarte.	230V~/ 12V = 1,2 VA	29 128 420	0,5 kg
		Kunststoff-Gehäuse IP 20, 140 x 80 x 57 mm			
		als Kontaktgeber Schwimmerschalter, Pos. E 3, oder Feuchtfühler F 1, Pos. E 8 verwenden.			
E 6		Alarmschaltgerät AS 4, netzunabhängig, mit piezokeramischem Signalgeber, 85 dBA bei 1 m Abstand und 4,1 kHz, mit selbstaufladendem Stromversorgungsteil für 5 Stunden Betrieb bei Netzausfall, Aus- schalter, grüne Betriebsleuchte, potentialfreiem Kontakt zur Ansteuerung einer Leitwarte.	230V~/ 12V = 1,2 VA	29 128 440	1,2 kg
		Kunststoff-Gehäuse IP 20, 140 x 80 x 57 mm			
		als Kontaktgeber Schwimmerschalter, Pos. E 3, oder Feuchtfühler F1, Pos. E 8 ver- wenden.			
E 7		Alarmschaltgerät AS 5, netzunabhängig, mit selbstaufladendem Stromversorgungsteil für 10 Stunden Betrieb bei Netzausfall, Netzkontrolleuchte, Warnblink- lampe, Hupen-Aus-Taster, potentialfreiem Kon- takt zur Ansteuerung einer Leitwarte, anschluß- fertig mit 1,8 m Leitung und Stecker. ISO-Gehäuse IP 41, Abmessung 190 x 165 x 75 mm	230V~/ 12V = 5 VA	00 530 561	1,7 kg
		Innenhupe, Schutzart IP 32 als Kontaktgeber Schwimmerschalter, Pos. E 3, verwenden.	12V = 92 dB(A), 1,2 W	00 534 211	0,25 kg
E 8		Feuchtfühler F 1, als Kontaktgeber für Alarmschaltgerät AS 0, AS 2 oder AS 4, mit 3 m Anschlußleitung		19 070 212	0,9 kg
		Einsatzmöglichkeiten für die Alarngabe: Hochwassermeldung durch Einhängen in einen (Pumpen-)Schacht oberhalb des Ein- schaltpunktes der Pumpe. Wasserwarnung bereits bei 1 mm (!) Was- serstand durch Aufstellen des Gebers auf dem Fußboden im Gefahrenbereich im Kel- ler oder neben der Waschmaschine in Kü- che oder Bad. 52 x 21 x 20 mm			
		Achtung! für nicht ex-gefährdeten Bereich !			

Elektrozubehör

Pos. Abbildung	Benennung	Ident-Nr.	Gewicht	
E 9 	Eigensicheres Relais WE/Ex 1 (Eigensicherheit-(Ex) e G5) für Einbau in Schaltgerät Pos. E 1 und E 2. Ist für Pos. E 3 nötig, wenn Explosionsschutz. Anschluß gemäß Schaltplan der Schaltgeräte Pos. E 1 bzw. Pos. E 2.	00 531 531	0,5 kg	
E 10 	Auslösegerät mit Wiedereinschaltsperr zur thermischen Motorüber- wachung (erforderlich, wenn Explosions- schutz verlangt ist und kein Schaltgerät Pos. E 1/ E 2 mitgeliefert wird). für Amarex, Amarex KRT : bei Netzbetrieb bei Frequenzumrichterbetrieb für Amarex : speziell für Bimetallschalter (nicht geeignet für PTC) für Netz- und Frequenzumrichterbetrieb	Fabr. DOLD Typ AI 938.001/03 Steuerspannung 200-250 V Fabr. SIEMENS Typ 3 UN 2110 Steuerspannung 230 V Fabr. RSM ZKÜ/230V/50-60Hz Steuerspannung 200-250 V	00 117 198 01 025 838 01 040 217	0,5 kg 0,5 kg 0,15 kg
E 11	Motorschutzstecker CEE, DIN 49 462 3L + PE + N, 16 A, 400 V, - 6h mit Phasen- wender, Drehrichtungsanzeige und Endabschaltung bei Überhitzung des Motors (wie in DIN 57 165 für Pumpen in explosions- gefährdeten Bereichen gefordert) Achtung: der Motorschutzstecker ist nicht explosionsgeschützt und darf daher nur au- ßerhalb des explosionsgefährdeten Be- reichs betrieben werden! (Mit diesem Motorschutzstecker ist eine au- tomatische Niveausteuerng <u>nicht</u> möglich.) Nur für max. 8adriges Kabel.	für Nennströme von: 1,8 - 2,6 A 2,6 - 3,7 A 3,7 - 5,5 A 5,4 - 8,0 A 8,0 - 11,5 A	11 190 765 11 190 764 11 190 763 11 190 762 11 190 761	
E12 	KSB-Motorschutzstecker Hyper für Pumpe ohne Ex-Schutz CEE-Steckvorrichtung 3L + PE + N, 16 A, 400 V, - 6h mit Phasen- wender Motorschutzrelais H-0-A Schalter, Reset, Taster Anzeigenleuchten für Drehfeld Betrieb und Störung (z.B. mit Schwimmerschalter, Pos. E 3).	für Nennströme von: 1,8 - 2,6 A 2,6 - 3,7 A 3,7 - 5,5 A 5,5 - 8,0 A 8,0 - 11,5 A	19 071 491 19 071 492 19 071 493 19 071 494 19 071 495	

Elektrozubehör

Pos. Abbildung	Benennung	Ident-Nr.	Gewicht			
E13	Schaltgeräte 1) mit Luftfeinperlststeuerung, IP 54 für Pumpen ohne Ex-Schütz sowie für Innenmontage Abmessungen	EDEL/ESEL	580 x 260 x 130			
		DDEL/DSEL bis 250.2	600 x 400 x 200			
		DSEL 400.2	800 x 600 x 200			
	Einzelstation	EDEL 40.3	2,5 - 4,0 A	19 071 718	9,3	
		EDEL 60.3	4,0 - 6,3 A	19 071 719	9,3	
		EDEL 100.3	6,0 - 10,0 A	19 071 720	9,3	
		ESEL 140.3	9,0 - 14,0 A	19 071 961	9,3	
		ESEL 180.3	13,0 - 18,0 A	19 071 962	9,3	
		ESEL 230.3	17,0 - 23,0 A	19 071 963	9,3	
		ESEL 250.3	20,0 - 25,0 A	19 071 964	9,3	
		ESEL 400.3	25,0 - 40,0 A	19 071 965	9,3	
		EDES 40.3-LC		01 057 976	2,0	
		EDES 60.3-LC		01 057 977	2,0	
		EDES 100.3-LC		01 057 978	2,0	
		Doppelstation	DDEL 40.2	2,5 - 4,0 A	19 071 995	18,0
			DDEL 60.2	4,0 - 6,3 A	19 071 996	18,0
			DDEL 100.2	6,0 - 10,0 A	19 071 997	18,0
	DSEL 140.2		9,0 - 14,0 A	19 071 966	18,0	
	DSEL 180.2		13,0 - 18,0 A	19 071 967	18,0	
	DSEL 230.2		17,0 - 23,0 A	19 071 968	18,0	
	DSEL 250.2		20,0 - 25,0 A	19 071 969	18,0	
	DSEL 400.2		25,0 - 40,0 A	19 071 970	18,0	
	Schaltgeräte mit Staudrucksteuerung					
	Einzelstation	EDES 40.3-LC		01 057 976	2,0	
		EDES 60.3-LC		01 057 977	2,0	
		EDES 100.3-LC		01 057 978	2,0	
	zusätzlich ein Tauchglockenset erforderlich					
	Schaltgeräte 1) mit Kunststoffgehäuse für Außenwandmontage, IP 66					
	Einzelstation	EDEL 40.3 FLS	2,5 - 4,0 A	19 071 843	15,0	
		EDEL 60.3 FLS	4,0 - 6,3 A	19 071 844	15,0	
		EDEL 100.3 FLS	6,0 - 10,0 A	19 071 845	15,0	
	Doppelstation	DDEL 40.2 FLS	2,5 - 4,0 A	19 071 998	23,0	
DDEL 60.2 FLS		4,0 - 6,3 A	19 071 999	23,0		
DDEL 100.2 FLS		6,0 - 10,0 A	19 072 000	23,0		
zusätzlich ein Tauchglockenset erforderlich						
1) fest eingestellte Schaltpunkte, Angaben in mm von Sohle aus Ein : 400/500 *) Aus : 200 Alarm : 500/600 *)						
*) bei DDEL						
E13.1	Schelle für Mastbefestigung für Schaltgerät EDEL /DDEL FLS (Mast max. Durchmesser 170 mm bauseits)	01 055 725	2,2			
	Sockel für Schaltgerät EDEL /DDEL FLS aus glasfaserverstärktem Polyester, RAL 7032, incl. Metallrahmen zum Einbetonieren.	11 301 318	6,9			

Achtung! Alle Schaltgeräte sind nicht explosionsgeschützt und dürfen daher nur außerhalb des explosionsgefährdeten Bereiches betrieben werden!
Die Alarmschaltgeräte sind nicht explosionsgeschützt und dürfen daher nur außerhalb des explosionsgefährdeten Bereiches betrieben werden.

Optionen (ggf. Schaltschrankvergrößerung erforderlich)

Pos.	Benennung	Gewicht
O 1	Betriebsstundenzähler	0,1
O 2	Amperemeter	0,1
O 3	Voltmeter mit Umschalter	0,1
O 4	Hauptschalter	0,2
O 5	Schaltschrank-Heizgerät für Einbau im Schaltgerät, mit Temperaturregler	0,3
O 6	Überwachungsrelais (Phasenausfall/-folge, Unter-/Überspannung)	0,4
O 7	integrierte, netzabhängige Alarm- und Ladeschaltung PZ033 (kompl.) für die Ansteuerung einer Alarmanlage, z.B. Piezosummer oder Blitzleuchte (I _{max} ca. 150 mA) und die Ladung eines Akkumulators 12 V, 1,2 Ah	0,4
O 7.1	Alarmanlage für PZ033 Blitzleuchte 12 V IP 65 (wird mit EDEL/DDEL FLS montiert geliefert. Hupe 12 V, ca. 90 dB(A), IP 33 für Innen- und Außenmontage, vor direktem Regen geschützt anbringen.	0,2 0,2
O 7.2	Akkumulator für PZ033 (kompl.) Bleigelakkumulator 12 V, 1,2 Ah	0,6