

Surpresseur

Surpresschrom SIC.2 V

Livret technique



Copyright / Mentions légales

Livret technique Surpresschrom SIC.2 V

Tous droits réservés. Les contenus de ce document ne doivent pas être divulgués, reproduits, modifiés ou communiqués à des tiers sauf autorisation écrite du constructeur.

Ce document pourra faire l'objet de modifications sans préavis.

© KSB Aktiengesellschaft, Frankenthal 07.11.2016



Sommaire

Bâtiment : Adduction d'eau	4
Surpresseurs sanitaires	4
Surpresschrom SIC.2 V	4
Application principale	4
Fluides pompés	4
Caractéristiques de fonctionnement	4
Désignation	4
Conception	4
Conception et mode de fonctionnement	5
Matériaux	6
Avantages du produit	6
Informations sur la sélection	7
Schéma synoptique	8
Caractéristiques techniques	10
Grille de sélection	12
Courbes caractéristiques	13
Dimensions et poids	22
Étendue de la fourniture	31
Accessoires	32

Bâtiment : Adduction d'eau

Surpresseurs sanitaires

Surpresschrom SIC.2 V



Application principale

- Surpression

Fluides pompés

Pompe destinée au refoulement de fluides purs n'attaquant pas chimiquement et mécaniquement les matériaux de la pompe.

- Eau potable
- Eau de service
- Eau de refroidissement

Caractéristiques de fonctionnement

Caractéristiques

Paramètre	Valeur	
Débit	Q [m³/h]	≤ 660 avec 6 pompes max. ¹⁾
	Q [l/s]	≤ 183 avec 6 pompes max. ¹⁾
Hauteur manométrique	H [m]	≤ 160
Température du fluide pompé	T [°C]	≤ 70
		≤ 25 suivant DIN 1988 (DVGW)
Pression de service	p _d [bar]	≤ 16
Pression d'aspiration	p _{asp} [bar]	≤ 10

¹⁾ Avec pompe de secours servant de pompe d'appoint

Désignation

Exemple : Surpresschrom SIC.2B V 4.2.8 C

Explication concernant la désignation

Indication	Signification
Surpresschrom SIC	Surpresseur
2B	Code de génération
V	Mode de régulation
4	Taille de pompe
2	Nombre de pompes
8	Nombre d'étages
C	Mode de raccordement V, C ou A

Conception

Construction

- Surpresseur automatique compact
- Version sur socle
- Deux à six pompes centrifuges verticales haute pression dont une à variation continue de la vitesse de rotation
- Composants hydrauliques en acier inoxydable / laiton
- 1 clapet de non-retour par pompe (selon le type de montage) et vannes d'isolement
- Amortissement des vibrations par pompe pour surpresseurs avec Movitec 2B, 4B, 6B, 10B et 15B
- Installations avec pieds réglables en hauteur et insert en caoutchouc (livrés non montés) pour surpresseurs avec Movitec 25B, 40B, 60B et 90B
- Réservoir à vessie de qualité alimentaire utilisé comme réservoir de régulation, monté au refoulement, traversé par le débit conformément à la norme DIN 4807-5
- Manomètre pour l'affichage de la pression
- Capteur de pression au refoulement

Conformité aux normes

- EN 809
- EN 806-2
- EN 60204-1
- ISO 12100-1 et 2
- NFC 15-100

ACS (Attestation de Conformité Sanitaire)

Mode d'installation

- Installation stationnaire

Entraînement

- Moteur électrique IE3

Automatisation

- Armoire de commande IP54
- Module de commande et de surveillance des pompes
- Écran graphique avec clavier
- LED de signalisation de disponibilité et défaut du surpresseur
- Interface de Service pour le raccordement d'un ordinateur
- Transformateur de commande
- Variateur de fréquence pour la variation de la vitesse de rotation d'une pompe

- Disjoncteur de protection du moteur, par pompe
- Interrupteur général cadenassable (interrupteur d'intervention)
- Capteur de pression au refoulement
- Schéma électrique et liste des pièces électriques
- Bornier / bornes avec repérage pour toutes les connexions
- Borne de raccordement protection manque d'eau analogique ou TOR
- Borne de raccordement Marche / Arrêt à distance
- Connexion bus de terrain (en option)

Reports libres de potentiel

- Reports libres de potentiel pour manque d'eau, avertissement et alarme en standard
- Reports libres de potentiel pour marche et défaut par pompe, surveillance de tension et surveillance de phase en option

Conception et mode de fonctionnement



Illustration Surpresschrom SIC.2 V

1	Coffret de commande	2	Armoire de commande
3	Pompe	4	Collecteur
5	Socle		

Construction

Grâce à ses deux à six pompes verticales haute pression (3) dont une à vitesse variable, le surpresseur automatique véhicule le fluide pompé dans la plage de pression préréglée vers les postes de consommation.

Mode automatique

2 à 6 pompes (3) sont commandées et surveillées par un module de commande par microprocesseur (1). L'une des pompes est régulée par un variateur de fréquence de telle sorte que la pression de refoulement du surpresseur est maintenue constante.

Les pompes d'appoint démarrent et s'arrêtent automatiquement en fonction de la demande.

Après l'arrêt d'une pompe, la pompe suivante est mise en marche en cas de nouvelle demande.

Après l'arrêt de la dernière pompe en fonctionnement (pompe régulée), la pompe suivante est mise en marche et régulée par le variateur au cycle suivant.

La pompe de secours est prise en compte dans la permutation automatique.

En réglage standard, le surpresseur démarre automatiquement en fonction de la pression. La pression réelle est détectée par un capteur de pression analogique. Le bon fonctionnement de ce capteur de pression est contrôlé par une détection rupture de câble (Live-Zero).

Tant que le surpresseur est en fonctionnement, les pompes démarrent et s'arrêtent en fonction de la demande en réglage standard. Le fonctionnement des pompes est ainsi adapté aux besoins réels de l'installation.

La variation de la vitesse d'une pompe réduit l'usure et diminue considérablement la fréquence de démarrage des pompes en fonctionnement parallèle. En cas de défaillance d'une pompe en fonctionnement, la pompe suivante est immédiatement mise en marche et une signalisation de défaut est émise avec possibilité de report à un poste de contrôle via des contacts libres de potentiel.

Lorsque la demande s'approche de 0, le surpresseur est arrêté progressivement.

Les états de fonctionnement sont indiqués par des LED de signalisation.

Comportement en cas de défaillance du variateur de fréquence

Le module de commande permet de régler le comportement du surpresseur en cas de défaillance du variateur de fréquence. En réglage standard, le surpresseur passe automatiquement en fonctionnement en cascade dans ce cas. Tous les paramètres nécessaires peuvent être réglés.

L'arrêt du surpresseur peut être paramétré au cas où cette commutation automatique n'est pas souhaitée.

Mode économie d'énergie

En cas de très petit débit, le mode d'économie d'énergie permet d'éviter que le surpresseur fonctionne au point le plus défavorable en termes de consommation d'énergie si un réservoir de régulation de très grand volume est installé au refoulement.

Dans le cas d'un faible débit, le surpresseur remplit le réservoir de régulation en aval avant de s'arrêter.

Le réservoir de régulation permet de compenser par la suite les faibles besoins en eau.

Fonction de compensation des pertes de charge (DFS)

La fonction d'augmentation dynamique de la valeur de consigne en fonction du débit, dite « fonction DFS », peut être activée en cas de besoin.

Dans ce mode de fonctionnement, le surpresseur est régulé de telle sorte que les pertes de charge dans la tuyauterie sont compensées par l'augmentation automatique de la valeur de consigne au fur et à mesure que le soutirage augmente.

Mode manuel

En fonction de l'équipement du surpresseur, une ou deux possibilités sont prévues pour démarrer les pompes en manuel.

En standard : le clavier afficheur permet de démarrer chaque pompe, l'une après l'autre, en fonctionnement manuel pendant 10 secondes. La pompe est alors couplée directement au réseau sans être prise en compte par le système de commande. Ensuite la pompe se met automatiquement en mode ARRÊT.

En option : par l'intermédiaire de l'interrupteur manuel-0-automatique optionnel, chaque pompe peut fonctionner directement sur réseau sans être prise en compte par le système de commande.

Lorsqu'il n'y a pas de soutirage, respecter impérativement le débit minimum (voir tableau ci-dessous) pour éviter l'échauffement excessif du fluide pompé et de la pompe en fonctionnement manuel.



Débit minimum de la pompe en fonctionnement manuel

Débit minimum par pompe en fonctionnement manuel

Pompe	Débit minimum par pompe en fonctionnement manuel [l/h]
Movitec 2B	200
Movitec 4B	400
Movitec 6B	600
Movitec 10B	1100
Movitec 15B	1600
Movitec 25B	2800
Movitec 40B	4600
Movitec 60B	6100
Movitec 90B	8500

Exemple

Un robinet ouvert 1/2" fournit entre 800 et 1 200 l/h.

Matériaux

Tableau des matériaux disponibles

Composant	Matériau
Corps de pompe	Acier inoxydable
Chemise	Acier inoxydable
Hydraulique	Acier inoxydable
Garniture mécanique	Conforme à EN 12756
Grain	Carbure de silicium
Contre-grain	Carbone dur
Élastomère	EPDM
Socle	Acier revêtu par pulvérisation / peint
Équipement hydraulique	
Collecteur	Acier inoxydable
Robinetterie	Alliage de cuivre/laiton ou fonte à graphite sphéroïdal/EPDM avec homologation DVGW de qualité alimentaire
Réservoir	Raccord en acier inoxydable, vanne de passage selon DIN 4807-5
Vessie	De qualité alimentaire

Avantages du produit

- Optimisation énergétique grâce au moteur électrique IE3 et au fonctionnement régulé adapté aux besoins
- Ensembles prêts à l'emploi grâce au réglage et à l'essai de fonctionnement en usine
- Grande sécurité de fonctionnement grâce aux pièces internes résistant à la corrosion
- Ensembles surpresseurs adaptés aux installations d'eau potable grâce à leur fabrication dans des conditions hygiéniques strictes et à l'homologation ACS
- Composants hydrauliques en acier inoxydable / laiton

Informations sur la sélection

Le comportement d'un surpresseur dans son installation est similaire à celui d'une pompe seule. Il est tributaire de plusieurs facteurs dont certains sont propres à l'installation elle-même. C'est la raison pour laquelle, dans une étude, il faut prendre en compte toutes les conditions susceptibles d'influencer son fonctionnement. Il ne faut donc pas se limiter aux seuls besoins souhaités côté refoulement, mais aussi s'assurer que toutes les conditions d'alimentation du surpresseur sont conformes aux règles de l'art.

calculée.

Calcul : valeur indiquée dans le diagramme (St = 1) × nombre d'étages + valeur indiquée dans le diagramme (St = -1) × nombre d'étages avec une roue de plus petite taille

Ex. 1, Movitec 90/4 : $P = (St = 1) \times 4$

Ex. 2, Movitec 90/4-1 : $P = (St = 1) \times 3 + (St = -1)$

Ex. 3, Movitec 90/4-2 : $P = (St = 1) \times 2 + (St = -1) \times 2$

Les caractéristiques de l'installation s'expriment par :

- Le débit Q : le besoin maximum,
- La hauteur manométrique H en mCE : la hauteur d'élévation totale de l'installation au poste le plus défavorisé,
- Les conditions d'alimentation hydraulique et électrique du surpresseur. Voir paragraphes « Limites d'utilisation » et « Configuration de l'installation »
- Il est très important de signaler la présence éventuelle d'équipements de régulation (réducteur stabilisateur de pression, vanne de régulation...) sur le réseau aval.

Conditions de service

- Profil de consommation
Il est le reflet de la consommation avec ses pointes minimum et maximum. Cette donnée est nécessaire pour définir le nombre de pompes et le type de régulation les plus appropriés. Des profils types sont connus notamment dans la distribution ou surpression d'eau potable. Dans les applications industrielles, une analyse approfondie du profil est absolument nécessaire.
- Exigences particulières d'un cahier des charges (le cas échéant)

Limites d'utilisation

Environnement du surpresseur :
la température ambiante max. est fonction de l'humidité relative de l'air.

Humidité de l'air

Température [°C]	Humidité de l'air [%]
40	50
30	65
20	80

Altitude maximum : 1 000 mètres au-dessus du niveau de la mer (au-dessus, réduction de la puissance moteur de 1 % par 100 m).

Réservoir en régulation vitesse variable

Sauf prescription particulière, le montage d'un réservoir sous pression est utile, notamment pour maintenir le réseau en pression pendant l'arrêt du surpresseur. La capacité du réservoir n'obéit à aucune règle. Son dimensionnement s'effectue en fonction des particularités de l'installation (en solution de base, nous proposons un réservoir de 8 litres). Les temps d'arrêt du surpresseur sont fonction du volume de restitution du réservoir donc de sa capacité. Un compromis sur sa taille est donc judicieux en prévision des réseaux potentiellement non étanches.

Détermination de la puissance absorbée

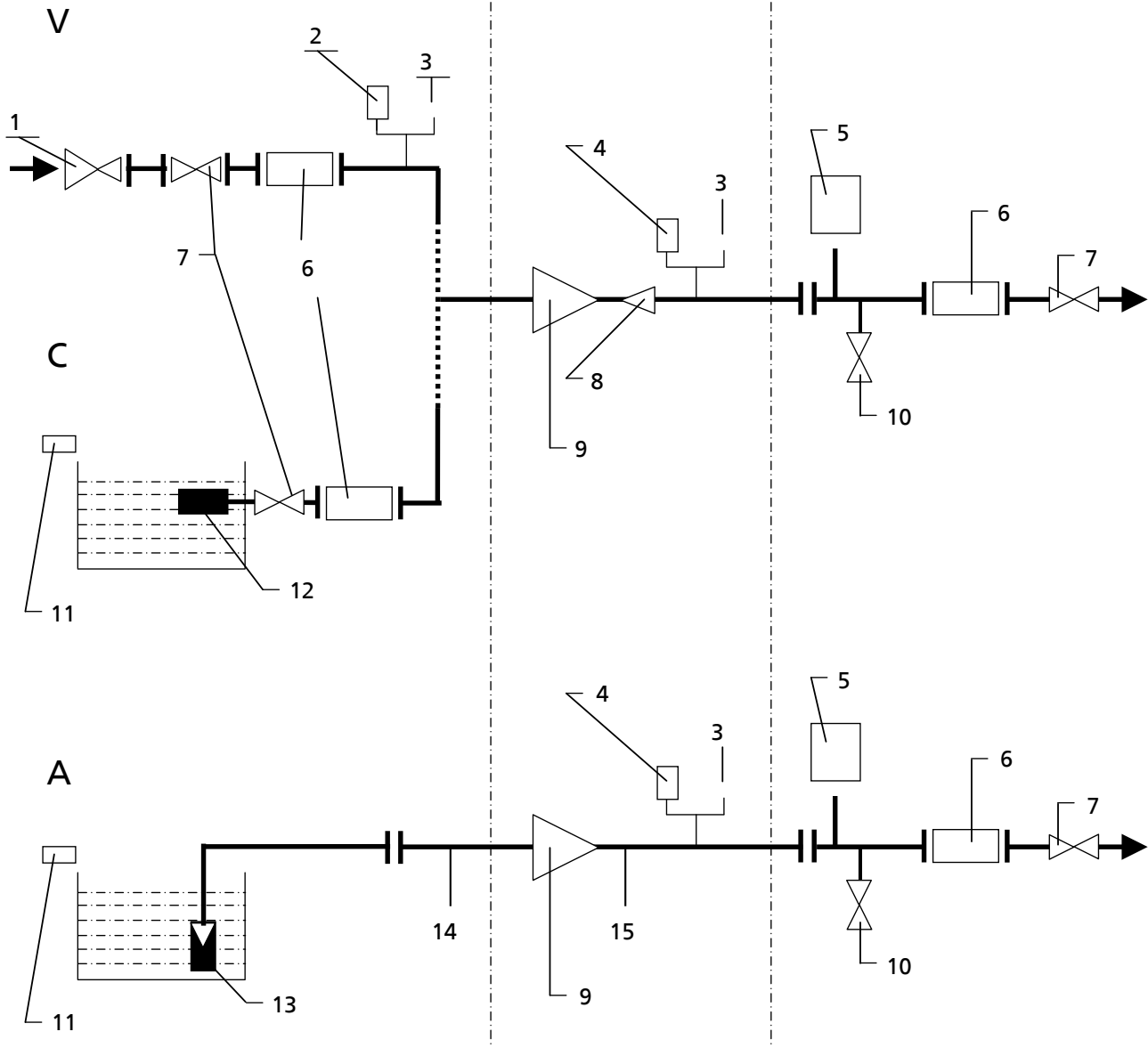
- La puissance absorbée est indiquée par étage (St = 1) et/ou par étage avec une roue de plus petite taille (St = -1). La puissance absorbée de la pompe peut ainsi être

Schéma synoptique

Accessoires supplémentaires à commander
Amont

Équipement de base

Accessoires supplémentaires à commander
Aval



1	Réducteur stabilisateur de pression	2	Contacteur manométrique
3	Manomètre	4	Capteur de pression
5	Réservoir à vessie	6	Manchette antivibratile
7	Vanne d'isolement surpresseur	8	Clapet de non-retour (intégré à la pompe)
9	Surpresseur	10	Vanne de vidange
11	Interrupteur à flotteur	12	Crépine d'aspiration
13	Clapet de pied (1 par pompe)	14	Tuyauterie d'aspiration par pompe
15	Clapet de non-retour retiré		
V	Montage V (sur pression de ville)	C	Montage C (bâche de niveau ou en charge)
A	Montage A (en aspiration)		

V = montage V (sur pression de ville)	C = montage C (bâche de niveau ou en charge)	A = montage A (en aspiration)
<p>L'utilisation d'un réducteur stabilisateur de pression est recommandée en cas de fortes variations de la pression d'aspiration (voir accessoires).</p> <p>Compléter la livraison des accessoires suivants :</p> <ul style="list-style-type: none"> ▪ Kit manque d'eau avec contacteur manométrique ▪ Réservoir à vessie 	<p>Le surpresseur est réglé en usine pour un montage C, hauteur de charge 1 m. Un niveau d'eau minimum doit être respecté dans la bâche pour éviter le phénomène de vortex.</p> <p>Le diamètre de la tuyauterie d'aspiration se détermine suivant une vitesse d'écoulement maximum de 1,5 m/s.</p> <p>Compléter la livraison des accessoires suivants :</p> <ul style="list-style-type: none"> ▪ Kit manque d'eau avec interrupteur à flotteur ▪ Réservoir à vessie <p>Le montage V (sur pression de ville) doit être sélectionné si la hauteur de charge est égale ou supérieure à 8 m.</p>	<p>Le surpresseur est livré sans collecteur d'aspiration et sans clapet de non-retour. Dans cette configuration, les pompes sont raccordées à la source d'eau par l'intermédiaire de tuyauteries d'aspiration individuelles. Un clapet de pied par pompe est impératif pour garantir la présence d'eau même à l'arrêt des pompes.</p> <p>Le diamètre de la tuyauterie d'aspiration se détermine suivant une vitesse d'écoulement maximum de 1,5 m/s. Pour la sélection du clapet de pied, respecter les indications du constructeur (conseil KSB sur demande). Vérifier l'adéquation entre le NPSH requis (pompe) et le NPSH disponible (installation).</p> <p>Compléter la livraison des accessoires suivants :</p> <ul style="list-style-type: none"> ▪ Kit manque d'eau avec interrupteur à flotteur ▪ Réservoir à vessie

Caractéristiques techniques

Caractéristiques électriques

Caractéristiques électriques

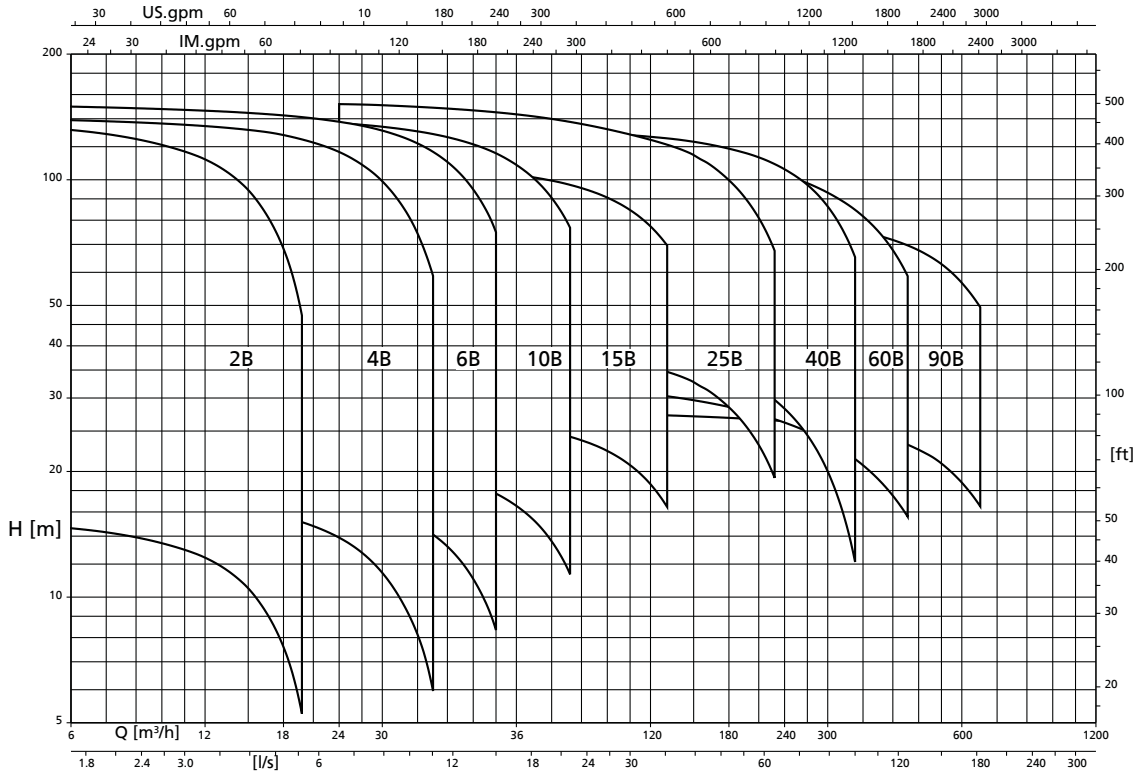
Surpresschrom SIC.2 V avec pompes Movitec	Puissance nominale par moteur [kW]	Courant nominal par moteur à 400 V [A]	Nombre de démarrages max. [1/h]	Puissance apparente totale [kVA]					Niveau de bruit				
				Nombre de pompes (moteurs)					Nombre de pompes (moteurs)				
				2	3	4	5	6	2	3	4	5	6
0202 B	0,37	0,94	50	1,3	2	2,6	3,3	3,9	63	64,8	66	67	67,8
0203 B	0,37	0,94	50	1,3	2	2,6	3,3	3,9	63	64,8	66	67	67,8
0204 B	0,37	0,94	50	1,3	2	2,6	3,3	3,9	63	64,8	66	67	67,8
0205 B	0,37	0,94	50	1,3	2	2,6	3,3	3,9	63	64,8	66	67	67,8
0206 B	0,55	1,33	50	1,9	2,8	3,7	4,7	5,6	63	64,8	66	67	67,8
0207 B	0,55	1,33	50	1,9	2,8	3,7	4,7	5,6	63	64,8	66	67	67,8
0208 B	0,55	1,33	50	1,9	2,8	3,7	4,7	5,6	63	64,8	66	67	67,8
0209 B	0,75	1,68	25	2,4	3,6	4,7	5,9	7	63	64,8	66	67	67,8
0210 B	0,75	1,68	25	2,4	3,6	4,7	5,9	7	63	64,8	66	67	67,8
0211 B	1,1	2,4	25	3,4	5,1	6,7	8,4	10,1	63	64,8	66	67	67,8
0212 B	1,1	2,4	25	3,4	5,1	6,7	8,4	10,1	63	64,8	66	67	67,8
0214 B	1,1	2,4	25	3,4	5,1	6,7	8,4	10,1	63	64,8	66	67	67,8
0216 B	1,5	2,92	25	4,1	6,2	8,2	10,2	12,2	66	67,8	69	70	70,8
0218 B	1,5	2,92	25	4,1	6,2	8,2	10,2	12,2	66	67,8	69	70	70,8
0402 B	0,37	0,94	50	1,3	2	2,6	3,3	3,9	63	64,8	66	67	67,8
0403 B	0,55	1,33	50	1,9	2,8	3,7	4,7	5,6	63	64,8	66	67	67,8
0404 B	0,55	1,33	50	1,9	2,8	3,7	4,7	5,6	63	64,8	66	67	67,8
0405 B	0,75	1,68	25	2,4	3,6	4,7	5,9	7	63	64,8	66	67	67,8
0406 B	1,1	2,4	25	3,4	5,1	6,7	8,4	10,1	63	64,8	66	67	67,8
0407 B	1,1	2,4	25	3,4	5,1	6,7	8,4	10,1	63	64,8	66	67	67,8
0408 B	1,5	2,92	25	4,1	6,2	8,2	10,2	12,2	66	67,8	69	70	70,8
0409 B	1,5	2,92	25	4,1	6,2	8,2	10,2	12,2	66	67,8	69	70	70,8
0410 B	1,5	2,92	25	4,1	6,2	8,2	10,2	12,2	66	67,8	69	70	70,8
0411 B	2,2	4,15	25	5,9	8,8	11,6	14,5	17,4	66	67,8	69	70	70,8
0412 B	2,2	4,15	25	5,9	8,8	11,6	14,5	17,4	66	67,8	69	70	70,8
0414 B	2,2	4,15	25	5,9	8,8	11,6	14,5	17,4	66	67,8	69	70	70,8
0416 B	3	5,59	20	7,9	11,8	15,7	19,6	23,4	66	67,8	69	70	70,8
0602 B	0,37	0,94	50	1,3	2	2,6	3,3	3,9	63	64,8	66	67	67,8
0603 B	0,75	1,68	25	2,4	3,6	4,7	5,9	7	63	64,8	66	67	67,8
0604 B	1,1	2,4	25	3,4	5,1	6,7	8,4	10,1	63	64,8	66	67	67,8
0605 B	1,1	2,4	25	3,4	5,1	6,7	8,4	10,1	63	64,8	66	67	67,8
0606 B	1,5	2,92	25	4,1	6,2	8,2	10,2	12,2	66	67,8	69	70	70,8
0607 B	1,5	2,92	25	4,1	6,2	8,2	10,2	12,2	66	67,8	69	70	70,8
0608 B	2,2	4,15	25	5,9	8,8	11,6	14,5	17,4	66	67,8	69	70	70,8
0609 B	2,2	4,15	25	5,9	8,8	11,6	14,5	17,4	66	67,8	69	70	70,8
0610 B	2,2	4,15	25	5,9	8,8	11,6	14,5	17,4	66	67,8	69	70	70,8
0611 B	3	5,59	20	7,9	11,8	15,7	19,6	23,4	66	67,8	69	70	70,8
0612 B	3	5,59	20	7,9	11,8	15,7	19,6	23,4	66	67,8	69	70	70,8
0614 B	3	5,59	20	7,9	11,8	15,7	19,6	23,4	66	67,8	69	70	70,8
1002 B	0,75	1,68	25	2,4	3,6	4,7	5,9	7	63	64,8	66	67	67,8
1003 B	1,1	2,4	25	3,4	5,1	6,7	8,4	10,1	63	64,8	66	67	67,8
1004 B	1,5	2,92	25	4,1	6,2	8,2	10,2	12,2	66	67,8	69	70	70,8
1005 B	2,2	4,15	25	5,9	8,8	11,6	14,5	17,4	66	67,8	69	70	70,8
1006 B	2,2	4,15	25	5,9	8,8	11,6	14,5	17,4	66	67,8	69	70	70,8
1007 B	3	5,59	20	7,9	11,8	15,7	19,6	23,4	66	67,8	69	70	70,8
1008 B	3	5,59	20	7,9	11,8	15,7	19,6	23,4	66	67,8	69	70	70,8
1009 B	4	7,45	20	10,6	15,7	20,9	26,1	31,2	66	67,8	69	70	70,8
1010 B	4	7,45	20	10,6	15,7	20,9	26,1	31,2	66	67,8	69	70	70,8
1011 B	4	7,45	20	10,6	15,7	20,9	26,1	31,2	66	67,8	69	70	70,8
1013 B	5,5	10	20	14,2	21,1	28,1	35	41,9	71	72,8	74	75	75,8
1502 B	2,2	4,15	25	5,9	8,8	11,6	14,5	17,4	66	67,8	69	70	70,8

Surpresschrom SIC.2 V avec pompes Movitec	Puissance nominale par moteur	Courant nominal par moteur à 400 V	Nombre de démarrages max.	Puissance apparente totale [kVA]					Niveau de bruit				
				Nombre de pompes (moteurs)					Nombre de pompes (moteurs)				
	[kW]	[A]	[1/h]	2	3	4	5	6	2	3	4	5	6
1503 B	3	5,59	20	7,9	11,8	15,7	19,6	23,4	66	67,8	69	70	70,8
1504 B	4	7,45	20	10,6	15,7	20,9	26,1	31,2	66	67,8	69	70	70,8
1505 B	5,5	10	20	14,2	21,1	28,1	35	41,9	71	72,8	74	75	75,8
1506 B	5,5	10	20	14,2	21,1	28,1	35	41,9	71	72,8	74	75	75,8
1507 B	7,5	13,4	20	19	28,3	37,6	46,9	56,2	71	72,8	74	75	75,8
1508 B	7,5	13,4	20	19	28,3	37,6	46,9	56,2	71	72,8	74	75	75,8
2502 B	4	7,45	20	10,6	15,7	20,9	26,1	31,2	66	67,8	69	70	70,8
2503 B	5,5	10	20	14,2	21,1	28,1	35	41,9	71	72,8	74	75	75,8
2504 B	7,5	13,4	20	19	28,3	37,6	46,9	56,2	71	72,8	74	75	75,8
2505 B	11	19,3	15	27,4	40,8	54,2	67,5	80,9	71	72,8	74	75	75,8
2506 B	11	19,3	15	27,4	40,8	54,2	67,5	80,9	71	72,8	74	75	75,8
2507 B	15	26,2	15	37,2	55,4	73,5	91,7	109,8	71	72,8	74	75	75,8
4002-2 B	5,5	10	20	14,2	21,1	28,1	35	41,9	71	72,8	74	75	75,8
4002 B	7,5	13,4	20	19	28,3	37,6	46,9	56,2	71	72,8	74	75	75,8
4003-2 B	11	19,3	15	27,4	40,8	54,2	67,5	80,9	71	72,8	74	75	75,8
4003 B	11	19,3	15	27,4	40,8	54,2	67,5	80,9	71	72,8	74	75	75,8
4004-2 B	15	26,2	15	37,2	55,4	73,5	91,7	109,8	71	72,8	74	75	75,8
4004 B	15	26,2	15	37,2	55,4	73,5	91,7	109,8	71	72,8	74	75	75,8
4005-2 B	18,5	31,8	15	45,2	67,2	89,2	111,3	133,3	71	72,8	74	75	75,8
4005 B	18,5	31,8	15	45,2	67,2	89,2	111,3	133,3	71	72,8	74	75	75,8
4006-2 B	18,5	31,8	15	45,2	67,2	89,2	111,3	133,3	71	72,8	74	75	75,8
4006 B	22	37,6	15	53,4	79,5	105,5	131,6	157,6	73	74,8	76	77	77,8
6001 B	5,5	10	20	14,2	21,1	28,1	35	41,9	71	72,8	74	75	75,8
6002-2 B	7,5	13,4	20	19	28,3	37,6	46,9	56,2	71	72,8	74	75	75,8
6002 B	11	19,3	15	27,4	40,8	54,2	67,5	80,9	71	72,8	74	75	75,8
6003-2 B	15	26,2	15	37,2	55,4	73,5	91,7	109,8	71	72,8	74	75	75,8
6003 B	18,5	31,8	15	45,2	67,2	89,2	111,3	133,3	71	72,8	74	75	75,8
6004-2 B	18,5	31,8	15	45,2	67,2	89,2	111,3	133,3	71	72,8	74	75	75,8
6004 B	22	37,6	15	53,4	79,5	105,5	131,6	157,6	73	74,8	76	77	77,8
6005-2 B	22	37,6	15	53,4	79,5	105,5	131,6	157,6	73	74,8	76	77	77,8
9002-2 B	11	19,3	15	27,4	40,8	54,2	67,5	80,9	71	72,8	74	75	75,8
9002-1 B	15	26,2	15	37,2	55,4	73,5	91,7	109,8	71	72,8	74	75	75,8
9002 B	15	26,2	15	37,2	55,4	73,5	91,7	109,8	71	72,8	74	75	75,8
9003-2 B	18,5	31,8	15	45,2	67,2	89,2	111,3	133,3	71	72,8	74	75	75,8
9003-1 B	22	37,6	15	53,4	79,5	105,5	131,6	157,6	73	74,8	76	77	77,8
9003 B	22	37,6	15	53,4	79,5	105,5	131,6	157,6	73	74,8	76	77	77,8
9003 B	22	39,8	10	55,1	82,7	110,3	137,9	165,4	76	77,8	79	80	80,8



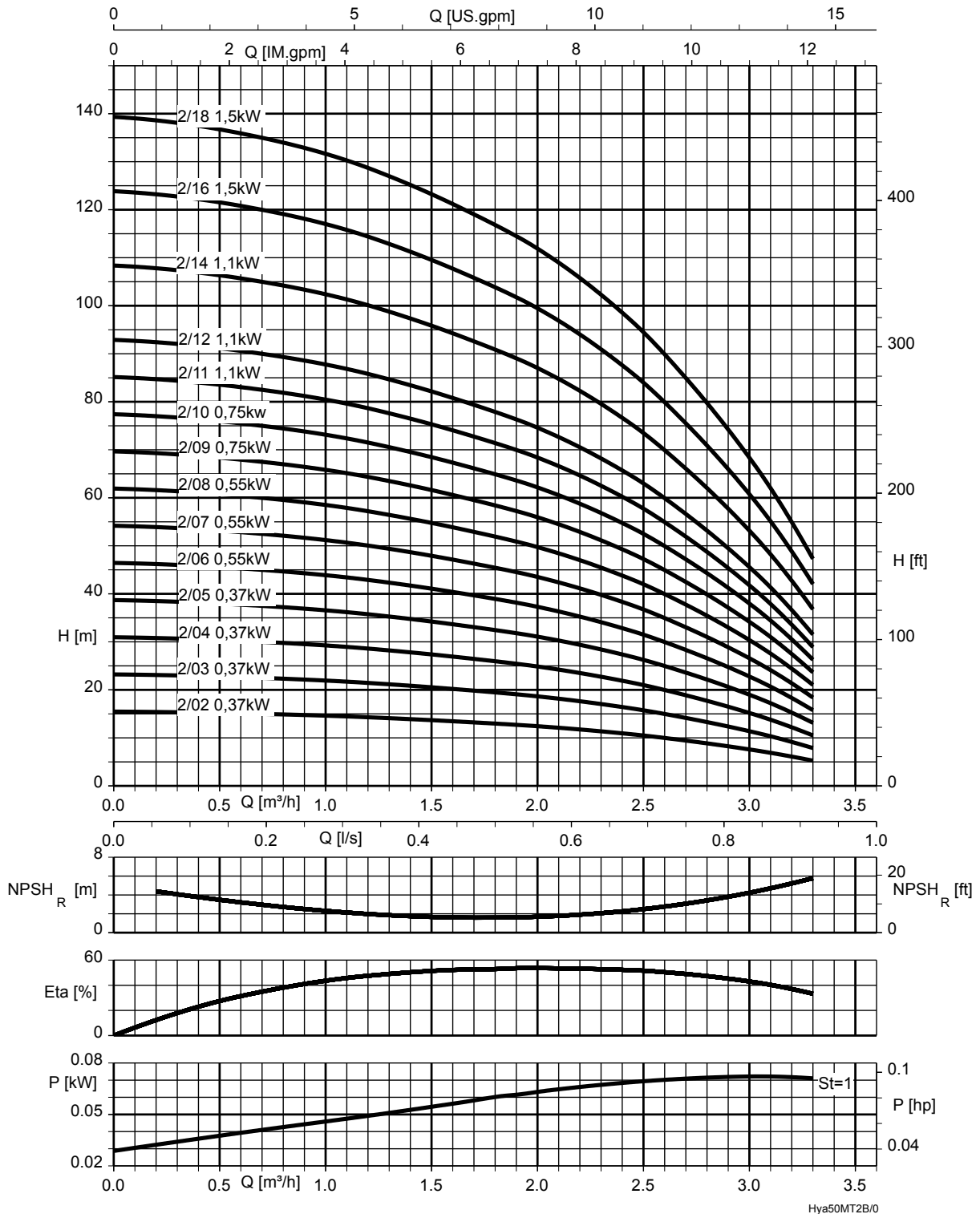
Grille de sélection

Surpresschrom SIC.2, SIC.2 V ; n = 2900 t/min



Courbes caractéristiques

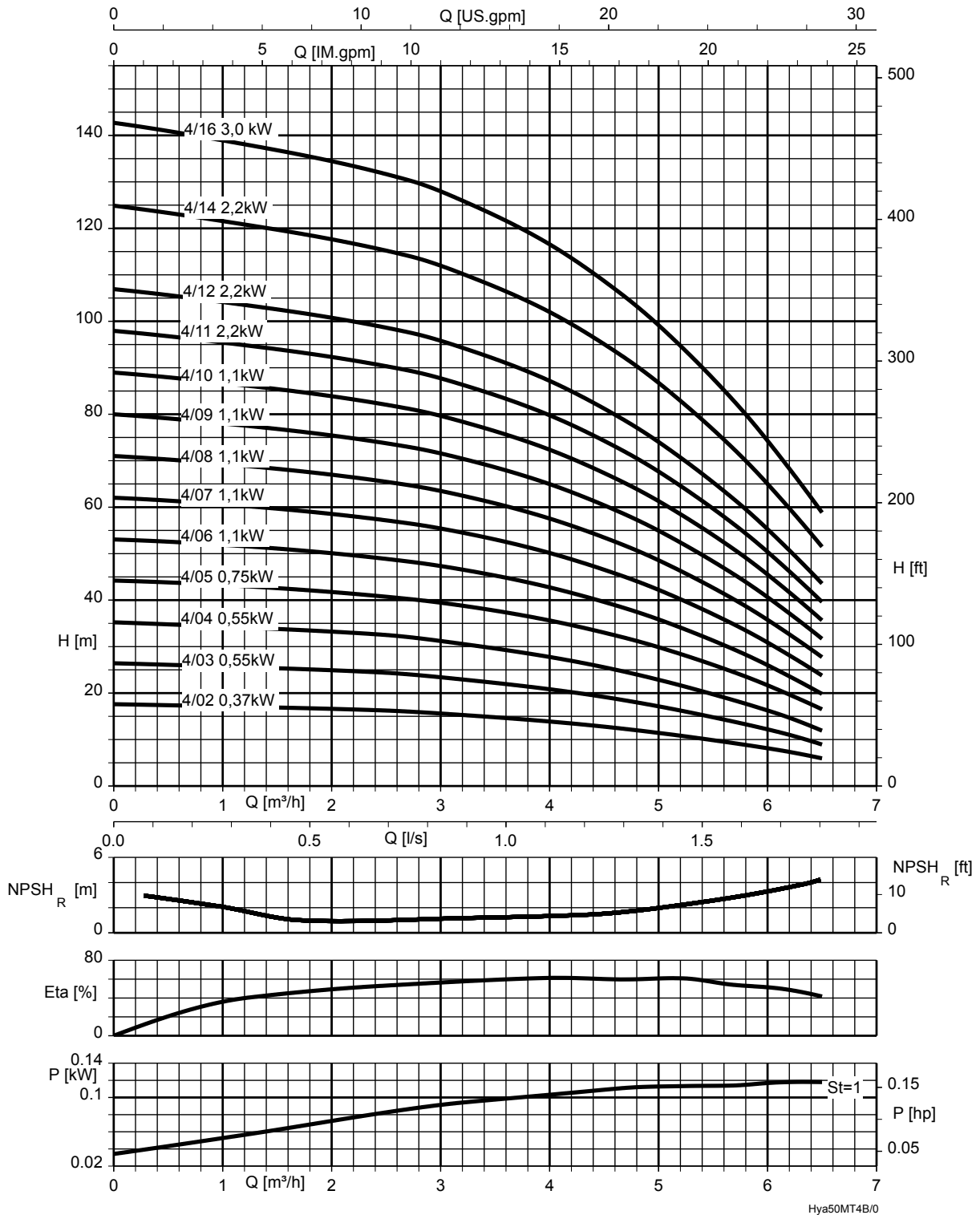
Surpresschrom SIC.2, SIC.2 V avec Movitec 2B



Le débit de la courbe caractéristique est basé sur une pompe de service courant :
le débit d'une pompe de secours éventuelle n'est pas pris en compte pour le calcul du débit requis.

St = 1 | P par étage

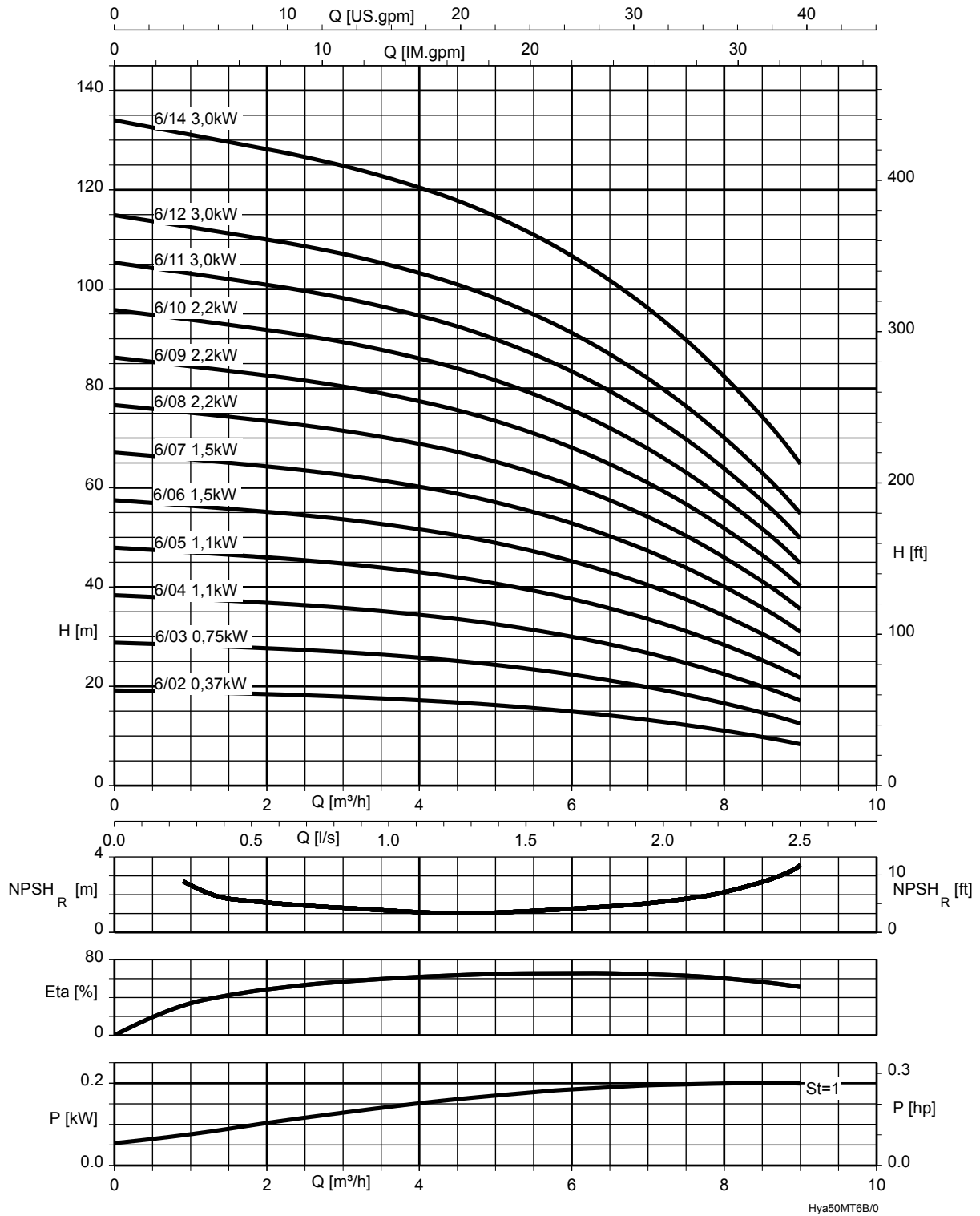
Surpresschrom SIC.2, SIC.2 V avec Movitec 4B



Le débit de la courbe caractéristique est basé sur une pompe de service courant :
le débit d'une pompe de secours éventuelle n'est pas pris en compte pour le calcul du débit requis.

St = 1 | P par étage

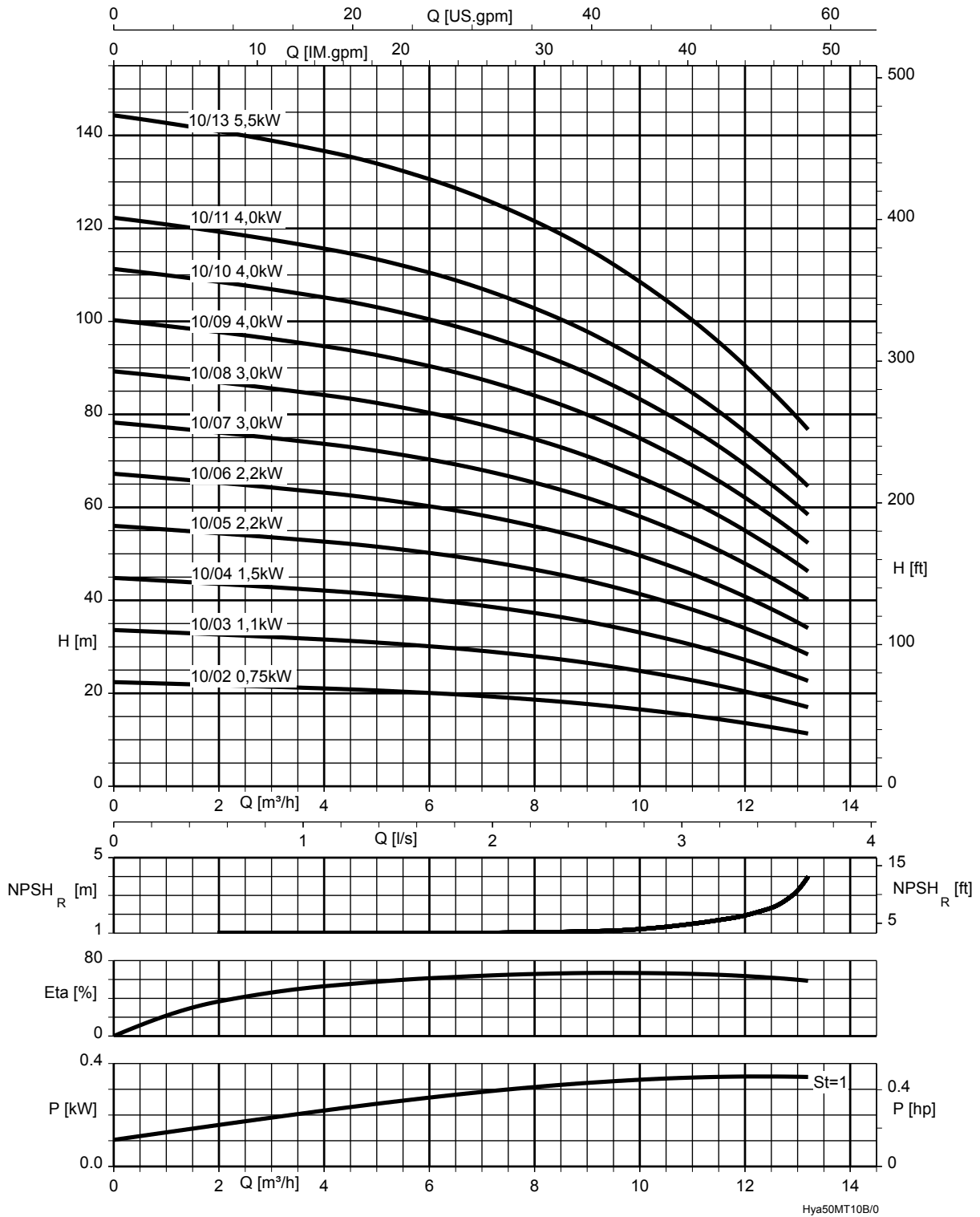
Surpresschrom SIC.2, SIC.2 V avec Movitec 6B



Le débit de la courbe caractéristique est basé sur une pompe de service courant :
le débit d'une pompe de secours éventuelle n'est pas pris en compte pour le calcul du débit requis.

St = 1	P par étage
--------	-------------

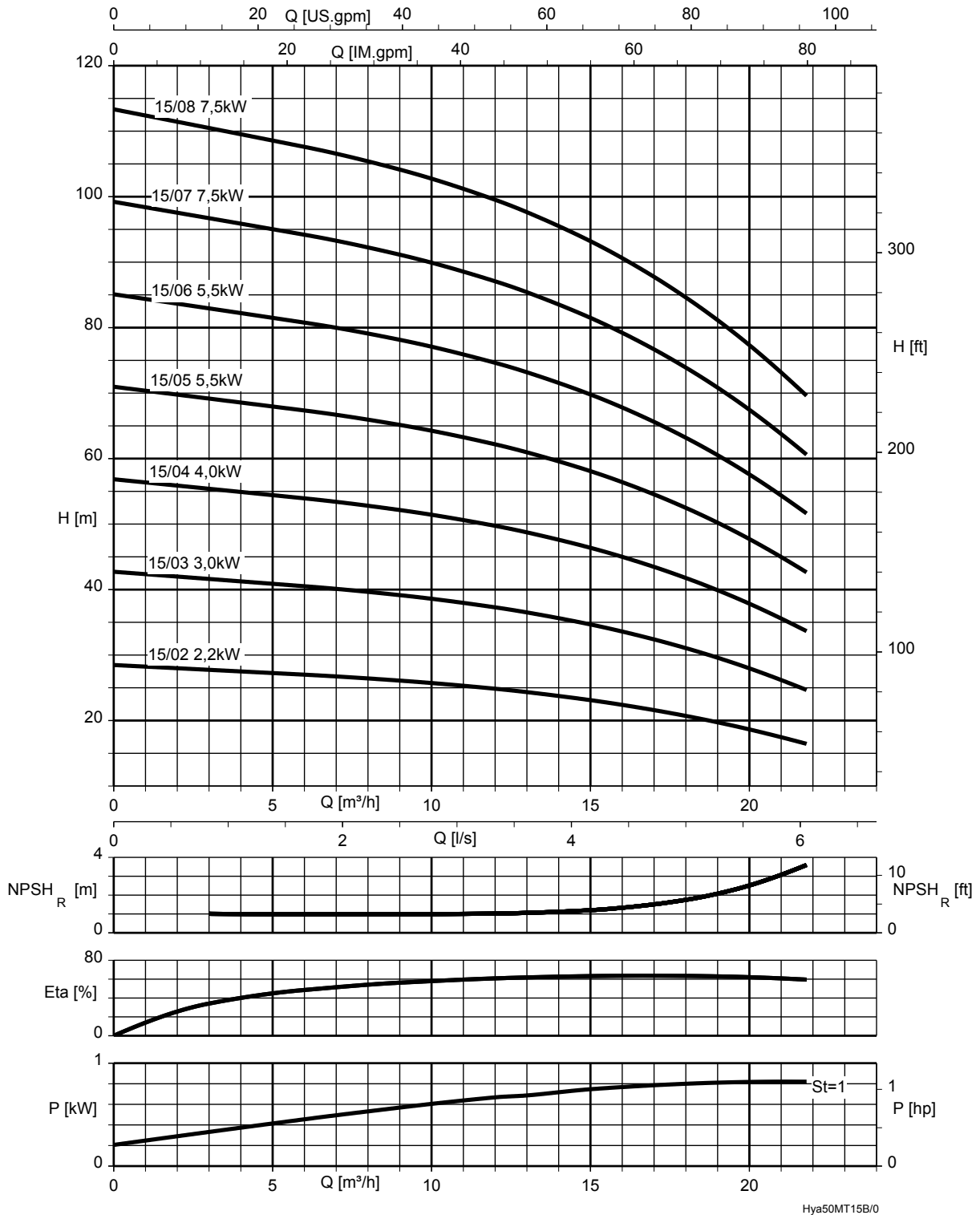
Surpresschrom SIC.2, SIC.2 V avec Movitec 10B



Le débit de la courbe caractéristique est basé sur une pompe de service courant :
le débit d'une pompe de secours éventuelle n'est pas pris en compte pour le calcul du débit requis.

St = 1 | P par étage

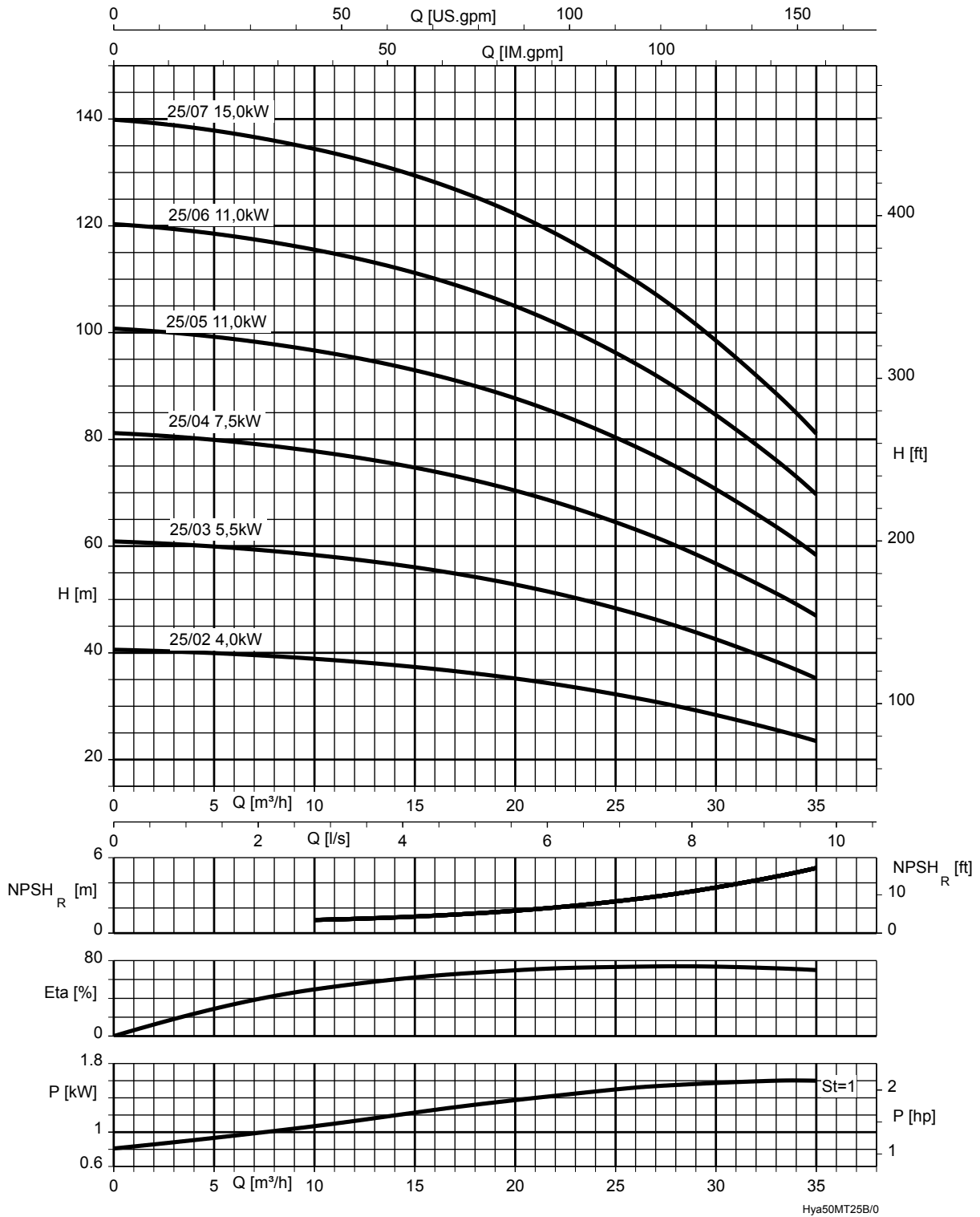
Surpresschrom SIC.2, SIC.2 V avec Movitec 15B



Le débit de la courbe caractéristique est basé sur une pompe de service courant :
le débit d'une pompe de secours éventuelle n'est pas pris en compte pour le calcul du débit requis.

St = 1	P par étage
--------	-------------

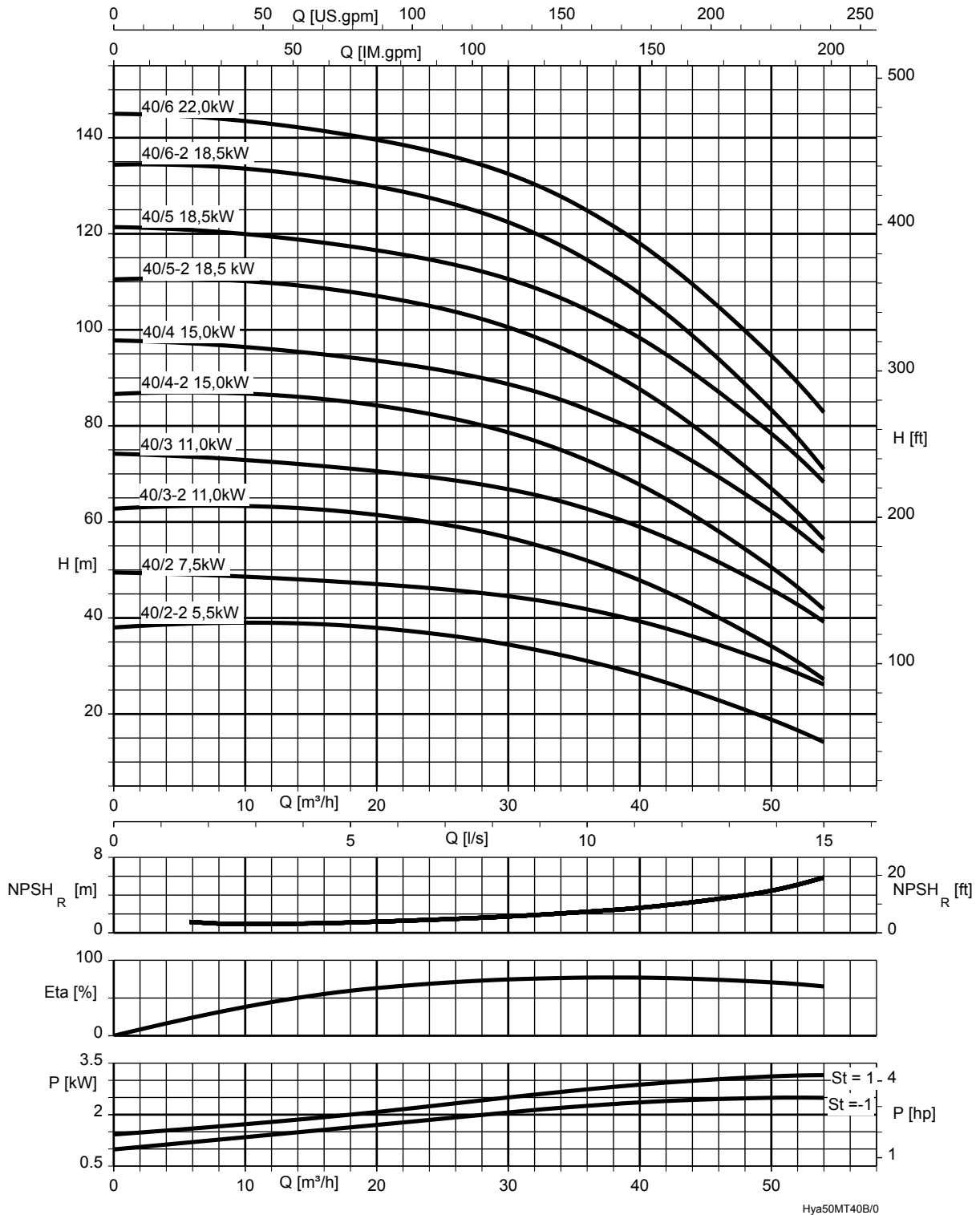
Surpresschrom SIC.2, SIC.2 V avec Movitec 25B



Le débit de la courbe caractéristique est basé sur une pompe de service courant :
le débit d'une pompe de secours éventuelle n'est pas pris en compte pour le calcul du débit requis.

St = 1 | P par étage

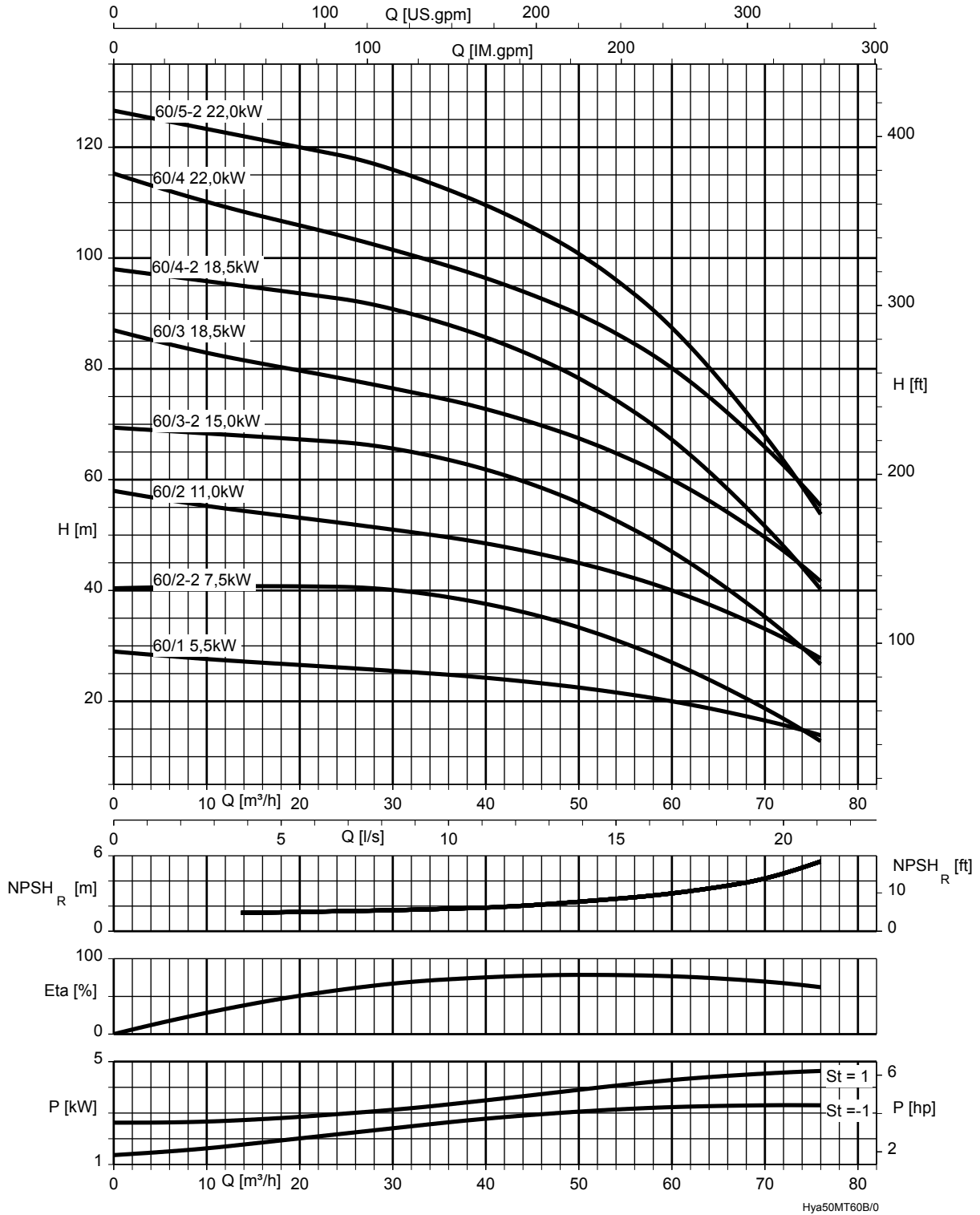
Surpresschrom SIC.2, SIC.2 V avec Movitec 40B



Le débit de la courbe caractéristique est basé sur une pompe de service courant :
le débit d'une pompe de secours éventuelle n'est pas pris en compte pour le calcul du débit requis.

St = 1 P par étage	St = -1 P par étage avec roue de plus petite taille
----------------------	---

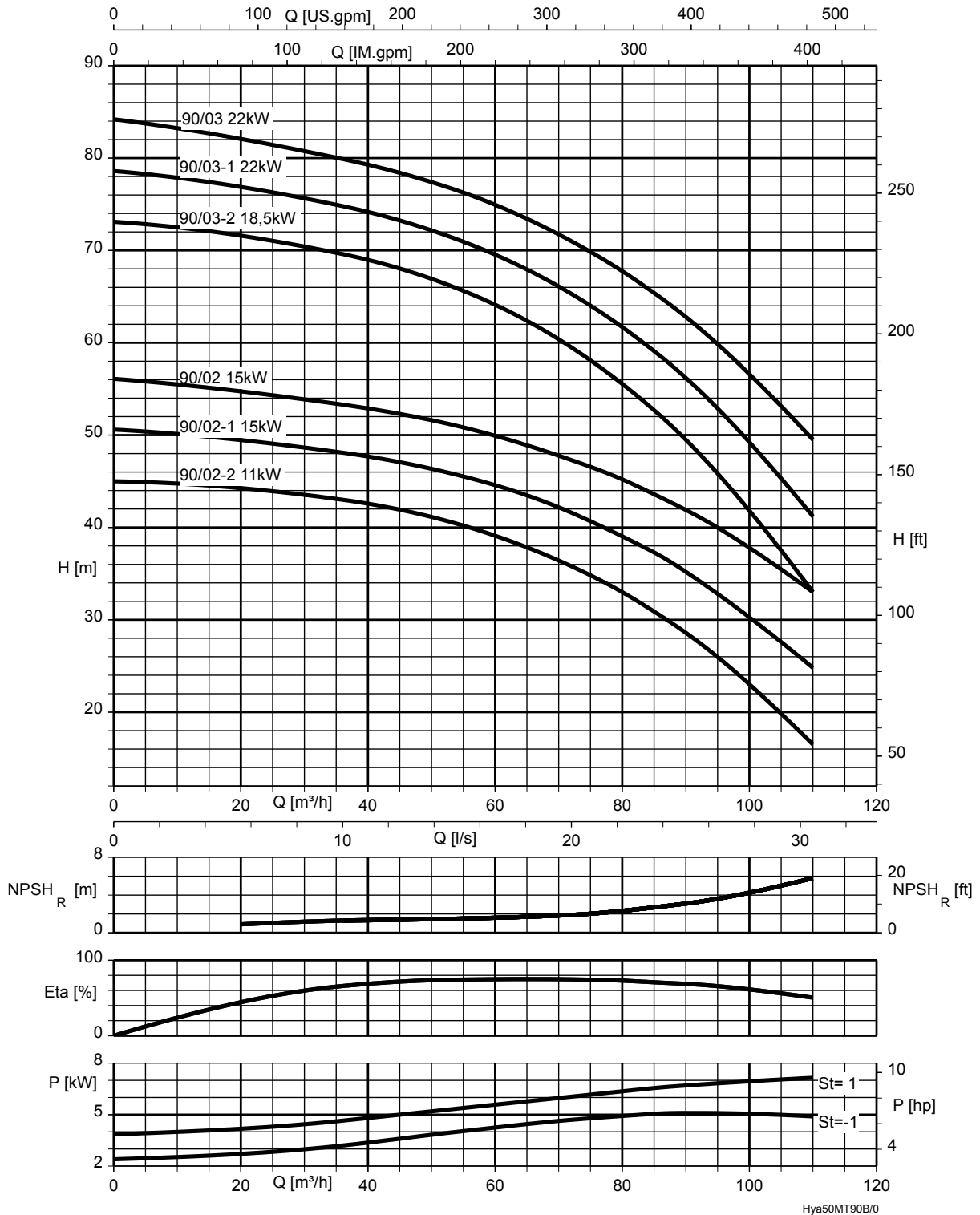
Surpresschrom SIC.2, SIC.2 V avec Movitec 60B



Le débit de la courbe caractéristique est basé sur une pompe de service courant :
le débit d'une pompe de secours éventuelle n'est pas pris en compte pour le calcul du débit requis.

St = 1	P par étage	St = -1	P par étage avec roue de plus petite taille
--------	-------------	---------	---

Surpresschrom SIC.2, SIC.2 V avec Movitec 90B

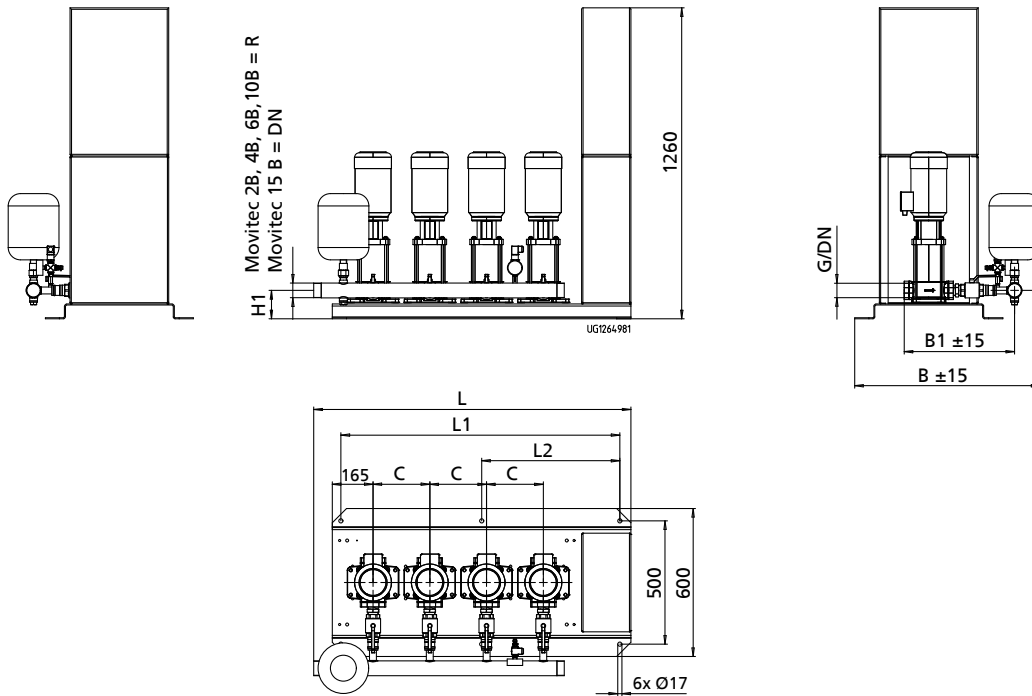


Le débit de la courbe caractéristique est basé sur une pompe de service courant :
le débit d'une pompe de secours éventuelle n'est pas pris en compte pour le calcul du débit requis.

St = 1	P par étage	St = -1	P par étage avec roue de plus petite taille
--------	-------------	---------	---

Dimensions et poids

Surpresschrom SIC.2/SIC.2 V - montage A - Movitec 2B, 4B, 6B, 10B et 15B



Dimensions Surpresschrom SIC.2/SIC.2 V - montage A - avec Movitec 2B / 4B / 6B / 10B / 15B
Dimensions armoire de commande Surpresschrom SIC.2/SIC.2 V (⇒ page 28)
Socle RAL 5002, coffret de commande RAL 7035

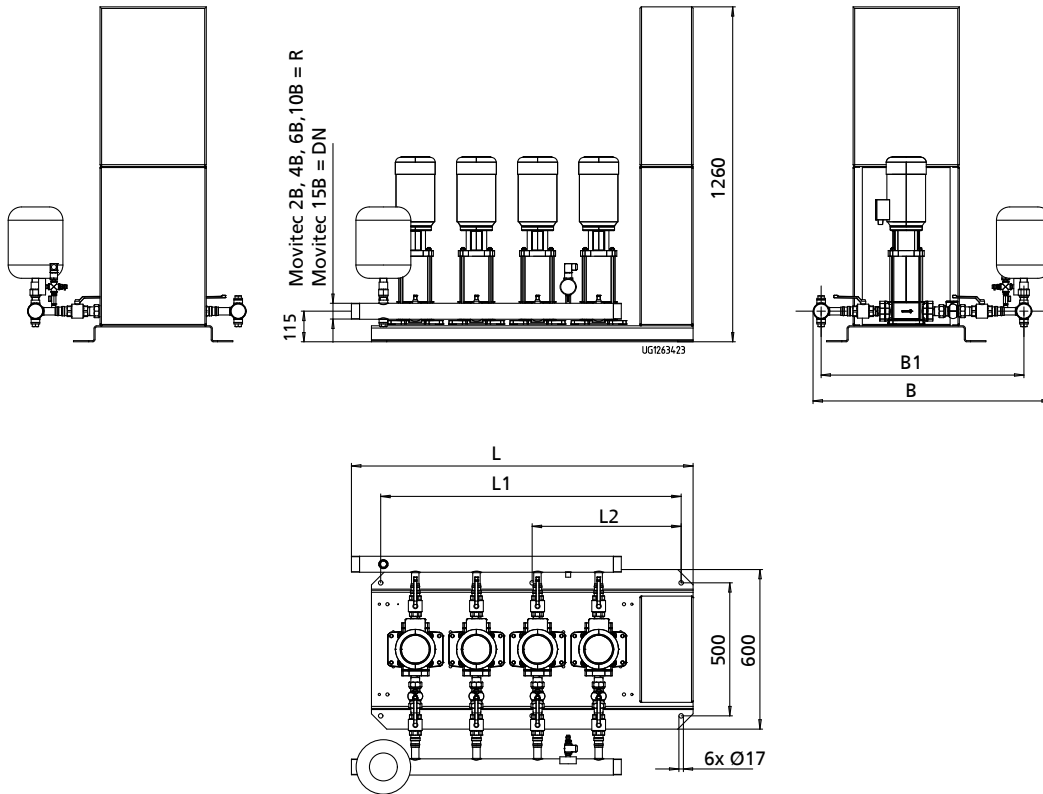
Dimensions [mm]

Taille	Raccordement		B	B1	C	H1	L	L1	L2
	R / DN	G / DN							
2/02.. B	R 2	1	723	420	230	115	825	670	-
2/04.. B	R 2	1	723	420	230	115	825	670	-
2/06.. B	R 2	1 1/4	751	447	230	115	825	670	-
2/10.. B	R 2	1 1/2	787	510	320	145	985	900	-
2/15.. B	DN 80	2	762	486	320	145	980	900	-
3/02.. B	R 2	1	723	420	230	115	1055	900	-
3/04.. B	R 2	1	723	420	230	115	1055	900	-
3/06.. B	R 2	1 1/4	794	447	230	115	1055	900	-
3/10.. B	R 2	1 1/2	794	517	320	145	1260	1130	560
3/15.. B	DN 80	2	762	486	320	145	1210	1130	560
4/02.. B	R 2	1	723	420	230	115	1285	1130	560
4/04.. B	R 2	1	723	420	230	115	1285	1130	560
4/06.. B	R 2	1 1/4	751	447	230	115	1285	1130	560
4/10.. B	R 2	1 1/2	794	517	320	145	1580	1450	720
4/15.. B	DN 100	2	848	565	320	145	1544	1450	720
5/02.. B	R 2	1	731	428	252,5	115	1605	1450	720
5/04.. B	R 2	1	731	428	252,5	115	1605	1450	720
5/06.. B	R 2	1 1/4	758	455	252,5	115	1605	1450	720
5/10.. B	R 2	1 1/2	794	517	320	145	1900	1770	880
5/15.. B	DN 100	DN 50	810	550	320	155	1850	1770	880
6/02.. B	R 2	1	731	428	266	115	1925	1770	880
6/04.. B	R 2	1	731	428	266	115	1925	1770	880
6/06.. B	R 2	1 1/4	758	455	266	115	1925	1770	880



Taille	Raccordement		B	B1	C	H1	L	L1	L2
	R / DN	G / DN							
6/10.. B	R 2	1 1/2	800	523	320	145	2220	2090	1040
6/15.. B	DN 150	DN 50	876	584	320	155	2170	2090	1040

Surpresschrom SIC.2/SIC.2 V - montage C & V - Movitec 2B, 4B, 6B, 10B et 15B



Dimensions Surpresschrom SIC.2/SIC.2 V - montage C & V - avec Movitec 2B / 4B / 6B / 10B / 15B
Dimensions armoire de commande Surpresschrom SIC.2/SIC.2 V (⇒ page 28)
Socle RAL 5002, coffret de commande RAL 7035

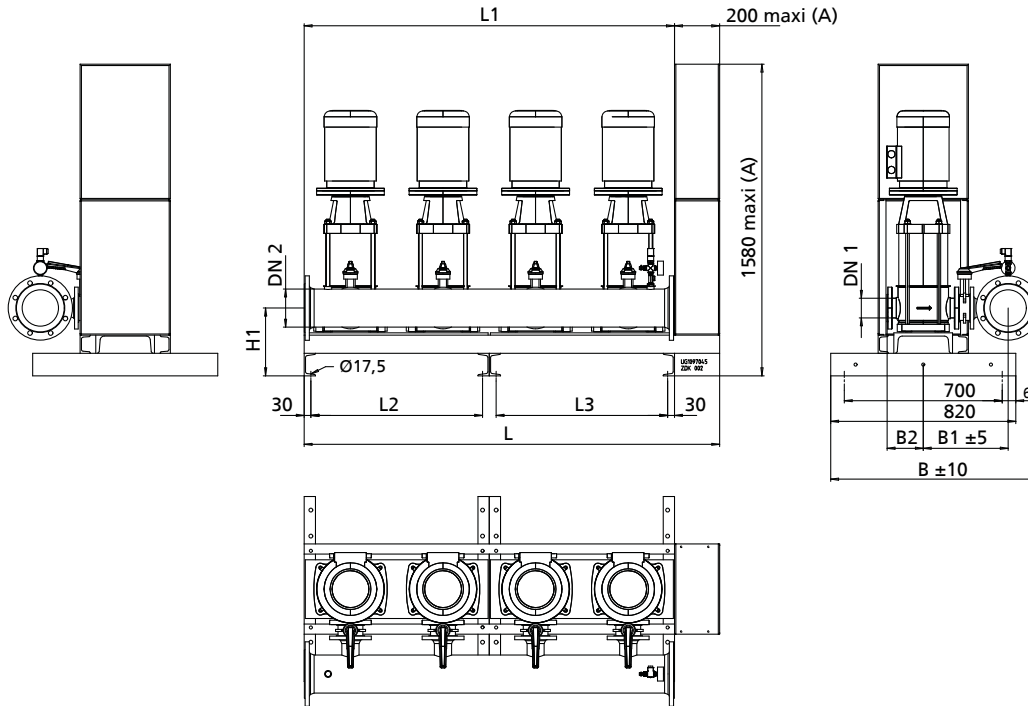
Dimensions [mm]

Taille	Raccordement	B	B1	H1	L	L1	L2
	R / DN						
2/02.. B	R 2	896	763	115	825	670	-
2/04.. B	R 2	896	763	115	825	670	-
2/06.. B	R 2	961	828	115	825	670	-
2/10.. B	R 2	1050	916	145	985	900	-
2/15.. B	DN 80	1097	894	145	980	900	-
3/02.. B	R 2	896	763	115	1055	900	-
3/04.. B	R 2	896	763	115	1055	900	-
3/06.. B	R 2	961	828	115	1055	900	-
3/10.. B	R 2	1073	932	145	1260	1130	560
3/15.. B	DN 80	1097	894	145	1210	1130	560
4/02.. B	R 2	896	763	115	1285	1130	560
4/04.. B	R 2	896	763	115	1285	1130	560
4/06.. B	R 2	961	828	115	1285	1130	560
4/10.. B	R 2	1073	932	145	1580	1450	720
4/15.. B	DN 100	1272	1052	145	1544	1450	720
5/02.. B	R 2	920	778	115	1605	1450	720
5/04.. B	R 2	920	778	115	1605	1450	720
5/06.. B	R 2	987	846	115	1605	1450	720
5/10.. B	R 2	1073	932	145	1900	1770	880
5/15.. B	DN 100	1221	1001	155	1850	1770	880
6/02.. B	R 2	920	778	115	1925	1770	880
6/04.. B	R 2	920	778	115	1925	1770	880
6/06.. B	R 2	981	846	115	1925	1770	880



Taille	Raccordement	B	B1	H1	L	L1	L2
	R / DN						
6/10.. B	R 2	1090	943	145	2220	2090	1040
6/15.. B	DN 150	1352	1067	155	2170	2090	1040

Surpresschrom SIC.2/SIC.2 V - montage A - Movitec 25B, 40B, 60B et 90B



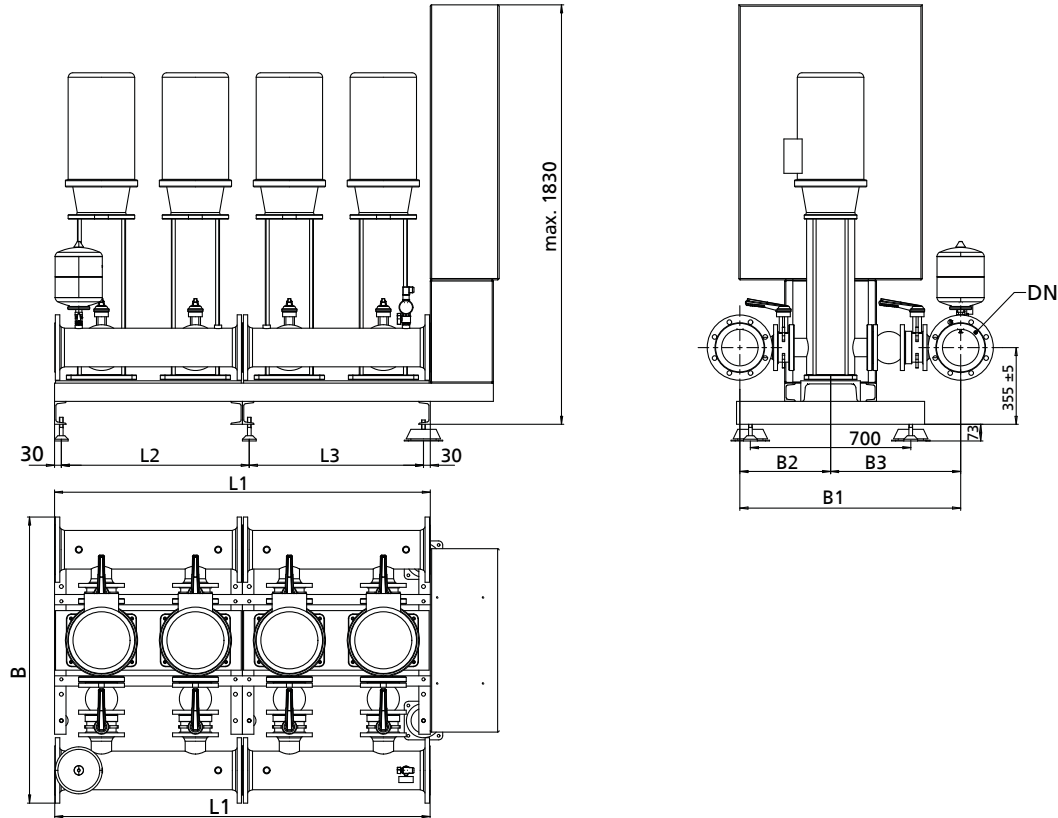
Dimensions Surpresschrom SIC.2/SIC.2 V - montage A - avec Movitec 25B / 40B / 60B / 90B
Dimensions armoire de commande Surpresschrom SIC.2/SIC.2 V (⇒ page 28)
Socle RAL 5002, coffret de commande RAL 7035

A voir armoires de commande (⇒ page 28)

Dimensions [mm]

Taille	Raccordement		B	B1	B2	B3	H1	L	L1	L2	L3
	DN 1	DN 2									
2/25.. B	DN 65	DN 100	871	351	351	503	302	1020	820	-	760
2/40.. B	DN 80	DN 100	894	373	373	373	337	1020	820	-	760
2/60.. B	DN 100	DN 150	984	431	431	431	337	1020	820	-	760
2/90.. B	DN 100	DN 150	992	439	439	439	337	1020	820	-	760
3/25.. B	DN 65	DN 100	871	351	351	503	302	1430	1230	-	1170
3/40.. B	DN 80	DN 150	951	395	395	395	337	1430	1230	-	1170
3/60.. B	DN 100	DN 150	984	431	431	431	337	1430	1230	-	1170
3/90.. B	DN 100	DN 200	1042	462	462	462	337	1430	1230	-	1170
4/25.. B	DN 65	DN 150	928	376	376	376	302	1840	1640	820	760
4/40.. B	DN 80	DN 150	951	395	395	395	337	1840	1640	820	760
4/60.. B	DN 100	DN 200	1034	454	454	454	337	1840	1640	820	760
4/90.. B	DN 100	DN 200	1042	462	462	462	337	1840	1640	820	760
5/25.. B	DN 65	DN 150	928	376	376	376	302	2250	2050	1230	760
5/40.. B	DN 80	DN 200	999	418	418	418	337	2250	2050	1230	760
5/60.. B	DN 100	DN 200	1034	454	454	454	337	2250	2050	1230	760
5/90.. B	DN 100	DN 250	1105	492	492	492	337	2250	2050	1230	760
6/25.. B	DN 65	DN 150	928	376	376	376	302	2660	2460	1230	1170
6/40.. B	DN 80	DN 200	999	418	418	418	337	2660	2460	1230	1170
6/60.. B	DN 100	DN 200	1034	454	454	454	337	2660	2460	1230	1170
6/90.. B	DN 100	DN 250	1105	492	492	492	337	2660	2460	1230	1170

Surpresschrom SIC.2/SIC.2 V - montage C & V - Movitec 25B, 40B, 60B et 90B



Dimensions Surpresschrom SIC.2/SIC.2 V - montage C & V - avec Movitec 25B / 40B / 60B / 90B
Dimensions armoire de commande Surpresschrom SIC.2/SIC.2 V (⇒ page 28)
Socle RAL 5002, coffret de commande RAL 7035

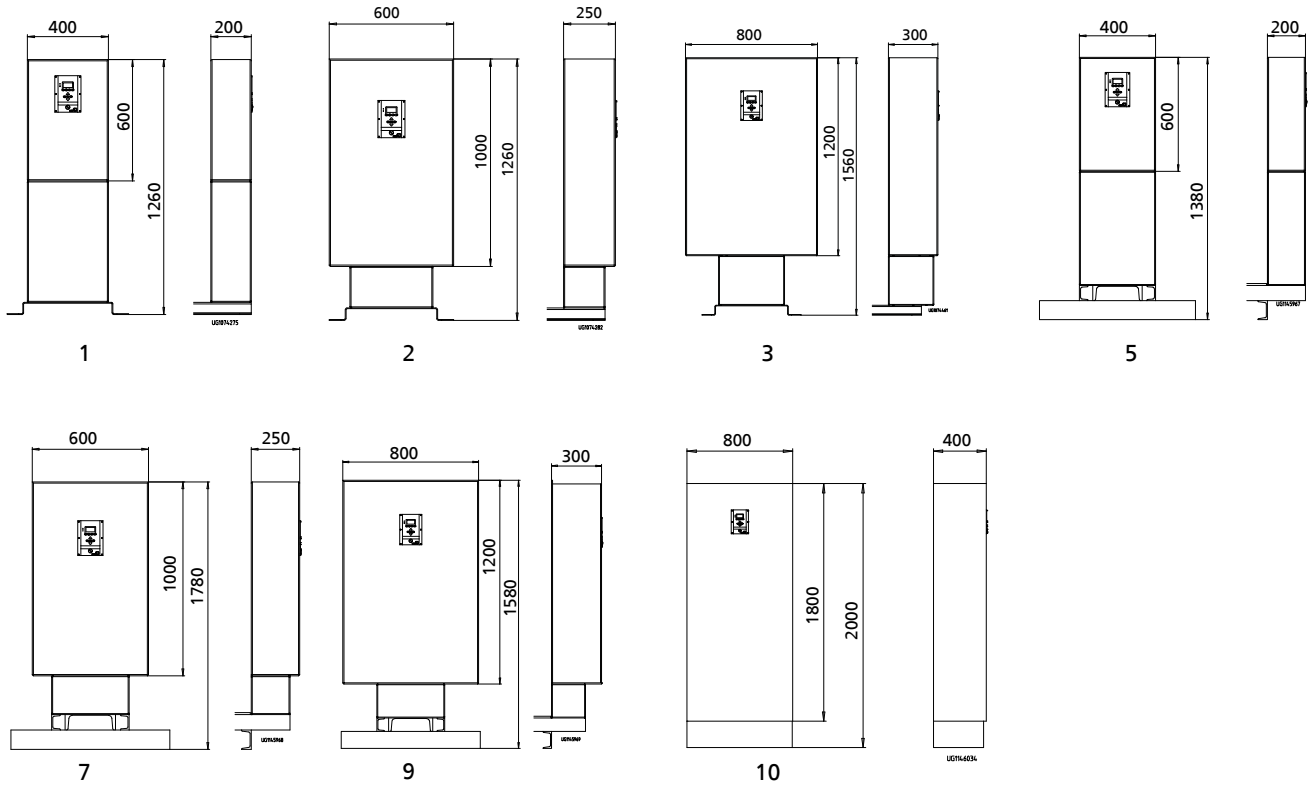
Dimensions [mm]

Taille	Raccordement DN	B	B1	B2	B3	H1	L	L1	L2	L3
2/25.. B	DN 100	1074	854	351	503	302	1020	820	-	760
2/40.. B	DN 100	1139	919	374	545	337	1020	820	-	760
2/60.. B	DN 150	1320	1035	431	604	337	1020	820	-	760
2/90.. B	DN 150	1335	1050	439	611	337	1020	820	-	760
3/25.. B	DN 100	1074	854	351	503	302	1430	1230	-	1170
3/40.. B	DN 150	1248	963	396	567	337	1430	1230	-	1170
3/60.. B	DN 150	1320	1035	431	604	337	1430	1230	-	1170
3/90.. B	DN 200	1436	1096	462	634	337	1430	1230	-	1170
4/25.. B	DN 150	1189	904	376	528	302	1840	1640	820	760
4/40.. B	DN 150	1248	963	396	567	337	1840	1640	820	760
4/60.. B	DN 200	1421	1081	454	627	337	1840	1640	820	760
4/90.. B	DN 200	1436	1096	462	634	337	1840	1640	820	760
5/25.. B	DN 150	1189	904	376	813	302	2250	2050	1230	760
5/40.. B	DN 200	1349	1009	419	590	337	2250	2050	1230	760
5/60.. B	DN 200	1421	1081	454	627	337	2250	2050	1230	760
5/90.. B	DN 250	1561	1156	492	664	337	2250	2050	1230	760
6/25.. B	DN 150	1189	904	376	813	302	2660	2460	1230	1170
6/40.. B	DN 200	1349	1009	419	590	337	2660	2460	1230	1170
6/60.. B	DN 200	1421	1081	454	627	337	2660	2460	1230	1170
6/90.. B	DN 250	1561	1156	492	664	337	2660	2460	1230	1170

Dimensions armoires de commande

Attribution des dimensions de l'armoire de commande Surpresschrom SIC.2 V

Taille	P [kW] (par pompe)						
	4,00	5,50	7,50	11,00	15,00	18,50	22,00
2/02.. B	2	-	-	-	-	-	-
2/04.. B	2	-	-	-	-	-	-
2/06.. B	2	-	-	-	-	-	-
2/10.. B	2	2	-	-	-	-	-
2/15.. B	2	2	2	-	-	-	-
2/25.. B	7	7	7	9	9	-	-
2/40.. B	-	7	7	9	9	10	10
2/60.. B	-	7	7	9	9	10	10
2/90.. B	-	-	-	9	9	10	10
3/02.. B	2	-	-	-	-	-	-
3/04.. B	2	-	-	-	-	-	-
3/06.. B	2	-	-	-	-	-	-
3/10.. B	2	2	-	-	-	-	-
3/15.. B	2	2	2	-	-	-	-
3/25.. B	7	7	7	9	9	-	-
3/40.. B	-	7	7	9	9	10	10
3/60.. B	-	7	7	9	9	10	10
3/90.. B	-	-	-	9	9	10	10
4/02.. B	2	-	-	-	-	-	-
4/04.. B	2	-	-	-	-	-	-
4/06.. B	2	-	-	-	-	-	-
4/10.. B	2	2	-	-	-	-	-
4/15.. B	2	2	2	-	-	-	-
4/25.. B	7	7	7	9	9	-	-
4/40.. B	-	7	7	9	9	10	10
4/60.. B	-	7	7	9	9	10	10
4/90.. B	-	-	-	9	9	10	10
5/02.. B	2	-	-	-	-	-	-
5/04.. B	2	-	-	-	-	-	-
5/06.. B	2	-	-	-	-	-	-
5/10.. B	2	2	-	-	-	-	-
5/15.. B	2	2	2	-	-	-	-
5/25.. B	7	7	7	9	9	-	-
5/40.. B	-	7	7	9	9	10	10
5/60.. B	-	7	7	9	9	10	10
5/90.. B	-	-	-	9	9	10	10
6/02.. B	2	-	-	-	-	-	-
6/04.. B	2	-	-	-	-	-	-
6/06.. B	2	-	-	-	-	-	-
6/10.. B	2	2	-	-	-	-	-
6/15.. B	2	2	2	-	-	-	-
6/25.. B	7	7	7	9	9	-	-
6/40.. B	-	7	7	9	9	10	10
6/60.. B	-	7	7	9	9	10	10
6/90.. B	-	-	-	9	9	10	10



Dimensions armoires de commande Surpresschrom SIC.2 V

i Les dimensions des armoires de commande sont valables pour la version standard des surpresseurs. L'intégration d'options peut conduire à l'utilisation d'armoires de taille supérieure.



Poids

Surpresschrom SIC.2 V - montage A

Poids surpresseur [kg], poids armoire de commande () [kg]

SIC.2 V	1	2-2	2-1	2	3-2	3-1	3	4-2	4	5-2	5	6-2	6	7	8	9	10	11	12	13	14	16	18
2/B 02../.	-	-	-	122	-	-	122	-	123	-	124	-	128	129	130	135	135	141	142	-	144	153	154
3/B 02../.	-	-	-	144	-	-	145	-	146	-	148	-	154	155	156	163	165	174	175	-	177	190	193
4/B 02../.	-	-	-	168	-	-	170	-	171	-	173	-	182	183	185	194	196	208	209	-	213	230	234
5/B 02../.	-	-	-	196	-	-	198	-	200	-	202	-	212	214	216	228	230	245	247	-	251	273	278
6/B 02../.	-	-	-	229	-	-	231	-	234	-	236	-	249	252	254	268	270	288	291	-	295	322	327
2/B 04../.	-	-	-	122	-	-	126	-	127	-	131	-	137	138	146	147	148	154	156	-	157	186	-
3/B 04../.	-	-	-	144	-	-	150	-	153	-	159	-	168	169	180	182	184	192	195	-	198	240	-
4/B 04../.	-	-	-	169	-	-	177	-	180	-	188	-	200	201	216	219	221	233	236	-	240	297	-
5/B 04../.	-	-	-	196	-	-	206	-	210	-	220	-	235	237	256	260	262	276	280	-	285	356	-
6/B 04../.	-	-	-	229	-	-	242	-	246	-	258	-	276	279	301	306	308	326	331	-	336	421	-
2/B 06../.	-	-	-	124	-	-	132	-	138	-	139	-	147	148	155	156	157	177	178	-	179	-	-
3/B 06../.	-	-	-	146	-	-	158	-	167	-	169	-	181	182	193	194	196	226	227	-	228	-	-
4/B 06../.	-	-	-	171	-	-	187	-	199	-	201	-	217	219	233	235	237	277	278	-	280	-	-
5/B 06../.	-	-	-	197	-	-	218	-	232	-	234	-	255	258	275	278	280	330	332	-	334	-	-
6/B 06../.	-	-	-	229	-	-	254	-	271	-	274	-	299	302	323	326	329	388	391	-	394	-	-
2/B 10../.	-	-	-	157	-	-	163	-	173	-	180	-	182	200	202	215	217	219	-	303	-	-	-
3/B 10../.	-	-	-	196	-	-	206	-	222	-	232	-	235	261	264	284	286	289	-	415	-	-	-
4/B 10../.	-	-	-	238	-	-	251	-	272	-	286	-	290	325	329	354	358	362	-	529	-	-	-
5/B 10../.	-	-	-	281	-	-	297	-	323	-	341	-	345	389	394	426	431	436	-	644	-	-	-
6/B 10../.	-	-	-	330	-	-	349	-	380	-	401	-	407	460	465	504	510	516	-	765	-	-	-
2/B 15../.	-	-	-	197	-	-	216	-	228	-	308	-	310	320	325	-	-	-	-	-	-	-	-
3/B 15../.	-	-	-	241	-	-	268	-	286	-	405	-	408	423	430	-	-	-	-	-	-	-	-
4/B 15../.	-	-	-	315	-	-	352	-	376	-	534	-	538	557	567	-	-	-	-	-	-	-	-
5/B 15../.	-	-	-	388	-	-	435	-	465	-	662	-	666	691	704	-	-	-	-	-	-	-	-
6/B 15../.	-	-	-	480	-	-	536	-	572	-	808	-	813	843	858	-	-	-	-	-	-	-	-
2/B 25../.	-	-	-	365	-	-	426	-	440	-	627	-	633	657	-	-	-	-	-	-	-	-	-
3/B 25../.	-	-	-	442	-	-	532	-	552	-	822	-	830	866	-	-	-	-	-	-	-	-	-
4/B 25../.	-	-	-	603	-	-	722	-	750	-	1101	-	1113	1161	-	-	-	-	-	-	-	-	-
5/B 25../.	-	-	-	738	-	-	886	-	922	-	1354	-	1370	1430	-	-	-	-	-	-	-	-	-
6/B 25../.	-	-	-	845	-	-	1023	-	1065	-	1580	-	1598	1670	-	-	-	-	-	-	-	-	-
2/B 40../.	-	333	-	341	506	-	507	511	539	457 (177)	487 (177)	492 (177)	564 (177)	-	-	-	-	-	-	-	-	-	-
3/B 40../.	-	478	-	491	728	-	728	735	777	696 (180)	740 (180)	748 (180)	855 (180)	-	-	-	-	-	-	-	-	-	-
4/B 40../.	-	622	-	639	947	-	947	956	1012	932 (183)	992 (183)	1002 (183)	1145 (183)	-	-	-	-	-	-	-	-	-	-
5/B 40../.	-	810	-	830	1210	-	1210	1222	1292	1212 (186)	1288 (186)	1300 (186)	1479 (186)	-	-	-	-	-	-	-	-	-	-
6/B 40../.	-	942	-	966	1417	-	1418	1432	1516	1437 (189)	1527 (189)	1541 (189)	1757 (189)	-	-	-	-	-	-	-	-	-	-
2/B 60../.	380	395	-	557	592	-	512 (177)	548 (177)	627 (177)	634 (177)	-	-	-	-	-	-	-	-	-	-	-	-	-
3/B 60../.	488	510	-	742	794	-	716 (180)	771 (180)	889 (180)	900 (180)	-	-	-	-	-	-	-	-	-	-	-	-	-
4/B 60../.	690	720	-	1021	1091	-	1014 (183)	1088 (183)	1245 (183)	1259 (183)	-	-	-	-	-	-	-	-	-	-	-	-	-
5/B 60../.	840	877	-	1248	1335	-	1260 (186)	1352 (186)	1550 (186)	1566 (186)	-	-	-	-	-	-	-	-	-	-	-	-	-
6/B 60../.	975	1019	-	1460	1564	-	1492 (189)	1602 (189)	1839 (189)	1859 (189)	-	-	-	-	-	-	-	-	-	-	-	-	-
2/B 90../.	-	678	690	690	657 (177)	729 (177)	729 (177)	-	-	-	-	-	-	-	-	-	-	-	-	-	-	-	-
3/B 90../.	-	940	958	958	951 (180)	1059 (180)	1059 (180)	-	-	-	-	-	-	-	-	-	-	-	-	-	-	-	-
4/B 90../.	-	1263	1287	1287	1305 (183)	1449 (183)	1449 (183)	-	-	-	-	-	-	-	-	-	-	-	-	-	-	-	-
5/B 90../.	-	1632	1662	1662	1705 (186)	1885 (186)	1885 (186)	-	-	-	-	-	-	-	-	-	-	-	-	-	-	-	-
6/B 90../.	-	1918	1954	1954	2023 (189)	2239 (189)	2239 (189)	-	-	-	-	-	-	-	-	-	-	-	-	-	-	-	-

Surpresschrom SIC.2 V - montage C & V

Poids surpresseur [kg], poids armoire de commande () [kg]

SIC.2 V	1	2-2	2-1	2	3-2	3-1	3	4-2	4	5-2	5	6-2	6	7	8	9	10	11	12	13	14	16	18
2/B 02../.	-	-	-	132	-	-	132	-	133	-	134	-	138	139	140	145	145	151	152	-	154	163	164
3/B 02../.	-	-	-	156	-	-	157	-	158	-	160	-	166	167	168	175	177	186	187	-	189	202	205
4/B 02../.	-	-	-	182	-	-	184	-	185	-	187	-	196	197	199	208	210	222	223	-	227	244	248
5/B 02../.	-	-	-	210	-	-	212	-	214	-	216	-	228	230	232	243	245	260	262	-	266	288	292
6/B 02../.	-	-	-	246	-	-	248	-	251	-	253	-	266	269	271	285	287	305	308	-	312	339	344
2/B 04../.	-	-	-	132	-	-	136	-	137	-	141	-	147	148	156	157	158	164	166	-	167	196	-

SIC.2 V	1	2-2	2-1	2	3-2	3-1	3	4-2	4	5-2	5	6-2	6	7	8	9	10	11	12	13	14	16	18
3/B 04../.	-	-	-	156	-	-	162	-	165	-	171	-	180	181	192	194	196	204	207	-	210	252	-
4/B 04../.	-	-	-	183	-	-	191	-	194	-	202	-	214	215	230	233	235	247	250	-	254	311	-
5/B 04../.	-	-	-	211	-	-	222	-	225	-	235	-	250	252	270	274	276	292	296	-	300	371	-
6/B 04../.	-	-	-	246	-	-	259	-	263	-	275	-	293	296	318	323	325	343	348	-	353	438	-
2/B 06../.	-	-	-	134	-	-	142	-	148	-	149	-	157	158	165	166	167	187	188	-	189	-	-
3/B 06../.	-	-	-	158	-	-	170	-	179	-	181	-	193	194	205	206	208	238	239	-	240	-	-
4/B 06../.	-	-	-	185	-	-	201	-	213	-	215	-	231	233	247	249	251	291	292	-	294	-	-
5/B 06../.	-	-	-	212	-	-	232	-	247	-	250	-	270	272	290	292	295	344	346	-	349	-	-
6/B 06../.	-	-	-	246	-	-	271	-	288	-	291	-	316	319	340	343	346	405	408	-	411	-	-
2/B 10../.	-	-	-	167	-	-	173	-	183	-	190	-	192	210	212	225	227	229	-	313	-	-	-
3/B 10../.	-	-	-	208	-	-	218	-	234	-	244	-	247	273	276	296	298	301	-	427	-	-	-
4/B 10../.	-	-	-	252	-	-	265	-	286	-	300	-	304	339	343	368	372	376	-	543	-	-	-
5/B 10../.	-	-	-	296	-	-	312	-	338	-	356	-	360	404	409	441	446	451	-	659	-	-	-
6/B 10../.	-	-	-	347	-	-	366	-	397	-	418	-	424	477	482	521	527	533	-	782	-	-	-
2/B 15../.	-	-	-	207	-	-	226	-	238	-	318	-	320	330	335	-	-	-	-	-	-	-	-
3/B 15../.	-	-	-	265	-	-	292	-	310	-	429	-	432	447	454	-	-	-	-	-	-	-	-
4/B 15../.	-	-	-	339	-	-	376	-	400	-	558	-	562	581	591	-	-	-	-	-	-	-	-
5/B 15../.	-	-	-	536	-	-	583	-	613	-	810	-	814	839	852	-	-	-	-	-	-	-	-
6/B 15../.	-	-	-	649	-	-	705	-	741	-	977	-	982	1012	1027	-	-	-	-	-	-	-	-
2/B 25../.	-	-	-	422	-	-	483	-	497	-	684	-	690	714	-	-	-	-	-	-	-	-	-
3/B 25../.	-	-	-	520	-	-	610	-	630	-	900	-	908	944	-	-	-	-	-	-	-	-	-
4/B 25../.	-	-	-	730	-	-	849	-	877	-	1228	-	1240	1288	-	-	-	-	-	-	-	-	-
5/B 25../.	-	-	-	905	-	-	1054	-	1088	-	1522	-	1536	1596	-	-	-	-	-	-	-	-	-
6/B 25../.	-	-	-	1036	-	-	1214	-	1256	-	1771	-	1789	1861	-	-	-	-	-	-	-	-	-
2/B 40../.	-	409	-	417	582	-	583	587	615	533 (177)	563 (177)	568 (177)	640 (177)	-	-	-	-	-	-	-	-	-	-
3/B 40../.	-	591	-	604	841	-	841	848	890	808 (180)	854 (180)	861 (180)	968 (180)	-	-	-	-	-	-	-	-	-	-
4/B 40../.	-	765	-	782	1090	-	1090	1099	1155	1075 (183)	1135 (183)	1145 (183)	1288 (183)	-	-	-	-	-	-	-	-	-	-
5/B 40../.	-	1048	-	1068	1448	-	1448	1460	1530	1450 (186)	1526 (186)	1538 (186)	1717 (186)	-	-	-	-	-	-	-	-	-	-
6/B 40../.	-	1215	-	1239	1690	-	1691	1705	1789	1710 (189)	1800 (189)	1814 (189)	2030 (189)	-	-	-	-	-	-	-	-	-	-
2/B 60../.	479	494	-	656	691	-	611 (177)	647 (177)	726 (177)	733 (177)	-	-	-	-	-	-	-	-	-	-	-	-	-
3/B 60../.	623	645	-	877	929	-	851 (180)	906 (180)	1024 (180)	1034 (180)	-	-	-	-	-	-	-	-	-	-	-	-	-
4/B 60../.	899	929	-	1230	1300	-	1223 (183)	1297 (183)	1454 (183)	1468 (183)	-	-	-	-	-	-	-	-	-	-	-	-	-
5/B 60../.	1113	1150	-	1521	1608	-	1534 (186)	1626 (186)	1822 (186)	1840 (186)	-	-	-	-	-	-	-	-	-	-	-	-	-
6/B 60../.	1290	1334	-	1775	1879	-	1807 (189)	1917 (189)	2154 (189)	2174 (189)	-	-	-	-	-	-	-	-	-	-	-	-	-
2/B 90../.	-	777	789	789	756 (177)	828 (177)	828 (177)	-	-	-	-	-	-	-	-	-	-	-	-	-	-	-	-
3/B 90../.	-	1106	1124	1124	1117 (180)	1225 (180)	1225 (180)	-	-	-	-	-	-	-	-	-	-	-	-	-	-	-	-
4/B 90../.	-	1472	1496	1496	1514 (183)	1658 (183)	1658 (183)	-	-	-	-	-	-	-	-	-	-	-	-	-	-	-	-
5/B 90../.	-	1976	2006	2006	2049 (186)	2229 (186)	2229 (186)	-	-	-	-	-	-	-	-	-	-	-	-	-	-	-	-
6/B 90../.	-	2314	2350	2350	2419 (189)	2635 (189)	2635 (189)	-	-	-	-	-	-	-	-	-	-	-	-	-	-	-	-

Étendue de la fourniture

Selon la version choisie, les composants suivants font partie de la livraison :

Surpresseur

- Deux à six pompes centrifuges verticales haute pression (pompes standard)

Movitec 2B, 4B, 6B, 10B et 15B :

- Avec bride ovale / ronde

Movitec 25B, 40B, 60B et 90B :

- Avec bride ronde
- Réservoir de régulation à vessie au refoulement, agréé eau potable
- Capteur de pression au refoulement
- Manomètre
- Socle acier à revêtement par poudre ou revêtement époxy

Movitec 2B, 4B, 6B, 10B et 15B :

- Pompes montées sur socle avec silentblocs

Movitec 25B, 40B, 60B et 90B :

- Surpresseur avec pieds réglables en hauteur et insert en caoutchouc (livrés non montés)

Par pompe :


- Clapet de non-retour
- Vannes d'isolement

Armoire de commande

- Armoire de commande IP54
- Module de commande et de surveillance des pompes
- Écran graphique avec clavier
- LED de signalisation de disponibilité et défaut du surpresseur
- Interface de Service pour le raccordement d'un ordinateur

- Transformateur de commande
- Disjoncteur de protection du moteur, par pompe
- Interrupteur général cadenassable (interrupteur d'intervention)
- Bornier / bornes avec repérage pour toutes les connexions
- Schéma électrique et liste des pièces électriques
- Borne de raccordement protection manque d'eau analogique ou TOR
- Borne de raccordement MARCHE à distance
- Borne de raccordement ARRÊT à distance

Accessoires

 Accessoires voir livret technique séparé Accessoires surpresseurs 1954.51.

