

**SRA**

Station de relevage préfabriquée pour eaux usées



**Station de relevage préfabriquée pour eaux usées**

**SRA**

**Les plus**

- Station composite fabriquée par enroulement filaire garantissant la tenue aux contraintes du sol. Grâce à une collerette, elle assure le maintien de la cuve même en présence de nappe phréatique.
- Le fond breveté Amaclean évite l'encrassement et la décantation des particules en suspension dans le fond des ouvrages et assure le pompage des déchets et lingettes contenus dans les eaux usées.
- Station de pompage assemblée en usine et prête à l'emploi. Possibilité d'une configuration sur-mesure pour répondre à vos projets.



**Catalogue produits SRA**



<http://shop.ksb.com/catalog/k0/fr/product/ES000987>

**Informations complémentaires**

	LevelControl Basic 2 (⇒ page 796)	Coffret de commande et de surveillance de pompes en fonction du niveau, pour 1 ou 2 pompes, avec clavier afficheur.
	LevelEasy (⇒ page 212)	Coffret de commande et de surveillance de pompes en fonction du niveau, pour 2 pompes, avec clavier afficheur.

**Applications principales**

- Évacuation des eaux usées
- Évacuation des eaux de bâtiments et de terrains
- Assainissement de terrains
- Assainissement sous pression
- Évacuation des eaux pluviales

**Fluides pompés**

- Eaux usées sans / avec matières fécales
- Eaux chargées
- Eaux pluviales (sans particules abrasives)

**i** En cas de pompage d'eaux vannes, respecter les prescriptions en vigueur en matière de protection contre les explosions.

**Caractéristiques de service**

- Caractéristiques de service Amarex (50 Hz) (⇒ page 38)
- Caractéristiques de service Amarex KRT (⇒ page 102)
- Caractéristiques de service Ama-Porter (voir catalogue négoce)

## Conception

### Construction

- Station de relevage double compacte préfabriquée, avec cuve en matière plastique renforcée de fibres de verres pour installation enterrée

Suivant la version sélectionnée

Paramètre		Version		
		Pro <sup>101)</sup>	Expert	Premium
2 pompes		Ama-Porter	Amarex	Amarex
Tuyauterie	DN [mm]	50 / 65	50 / 65 / 80 / 100	
Application		<ul style="list-style-type: none"> <li>Relevage</li> <li>Refoulement avec robinetterie interne</li> <li>Refoulement avec robinetterie en regard externe</li> </ul>		
Installation		<ul style="list-style-type: none"> <li>Enterrée sous pelouse</li> <li>Enterrée sous chaussée</li> </ul>		
Matériaux	Tuyauterie	<ul style="list-style-type: none"> <li>PVC</li> </ul>	<ul style="list-style-type: none"> <li>PVC</li> <li>A4</li> </ul>	<ul style="list-style-type: none"> <li>A4</li> </ul>
	Robinetterie	<ul style="list-style-type: none"> <li>PVC</li> </ul>	<ul style="list-style-type: none"> <li>Fonte</li> </ul>	<ul style="list-style-type: none"> <li>Fonte</li> </ul>
Couvercle		<ul style="list-style-type: none"> <li>Sans</li> <li>Couronne</li> <li>Monobloc</li> </ul>	<ul style="list-style-type: none"> <li>Sans</li> <li>Couronne</li> <li>Monobloc</li> <li>Biparti</li> </ul>	<ul style="list-style-type: none"> <li>Sans</li> <li>Couronne</li> <li>Biparti</li> </ul>
Capteur		<ul style="list-style-type: none"> <li>Interrupteur à flotteur</li> </ul>	<ul style="list-style-type: none"> <li>Interrupteur à flotteur</li> <li>Radar</li> </ul>	<ul style="list-style-type: none"> <li>Radar</li> </ul>
Coffret de commande		<ul style="list-style-type: none"> <li>LevelControl Basic 2</li> </ul>	<ul style="list-style-type: none"> <li>LevelEasy</li> <li>Sur-mesure</li> </ul>	

## Désignation

### Désignation (exemple)

Position																																	
1	2	3	4	5	6	7	8	9	10	11	12	13	14	15	16	17	18	19	20	21	22	23	24	25	26	27	28	29	30	31	32	33	34
S	R	A	1	4	0	0	x	2	5	-	P	C	R	0	5	0	C	P	G	/	R	1	x	1	0	-	0	5	0	M	-	F	2
Indiqué sur la plaque signalétique et la fiche de spécifications de la station de relevage																					Indiqué sur la plaque signalétique et la fiche de spécifications du regard												

### Signification de la désignation

Position	Indication	Signification
1-3		Gamme SRA
4-7		Taille de la station de relevage / diamètre [mm]
	1000	1000 mm
	1400	1400 mm
	1800	1800 mm
9-10		Hauter de la station de relevage
	25	2,5 m
	...	...
	60	6,0 m
12		Version
	B	Pro
	E	Expert
	P	Premium
13		Type de couvercle
	S	Sans
	M	Monobloc
	C	Couronne
	D	Sécurité double
14		Type de la station de relevage

101) Version standard Pro disponible dans le catalogue négoce.

Position	Indication	Signification
14	L	Relevage sans robinetterie
	D	Refoulement avec robinetterie interne
	R	Refoulement avec robinetterie en regard externe
15-17	Diamètre nominal de la pompe et de la tuyauterie interne [mm]	
18	Métallurgie des pieds d'assise	
	G	Fonte
	K	Fonte avec revêtement KANIGEN
19-20	Métallurgie tuyauterie (X-) et robinetterie (-X)	
	PS	Tube PVC sans robinetterie
	CS	Tube en acier inoxydable sans robinetterie
	PP	Tube et robinetterie en PVC
	PG	Tube en PVC et robinetterie en fonte grise
	CG	Tube en acier inoxydable et robinetterie en fonte grise
22-23	Dimension du regard [mm]	
	R1	Diamètre 1000 [mm]
	R2	Diamètre 1400 [mm]
25-26	Hauteur du regard	
	10	1 m
	...	...
	60	6 m
28-30	Diamètre nominal de la tuyauterie et robinetterie [mm]	
31	Type de couvercle	
	S	Sans
	M	Monobloc
	C	Couronne
	D	Sécurité double
33-34	Fonctionnalité du regard	
	F0	Sans module (Standard)
	F1	Module vidange
	F2	Module ballon anti-bélier + module vidange
	F3	Module ballon anti-bélier

## Matériaux

Tableau des matériaux disponibles

Désignation	Version	Matériau
Cuve	-	Fond Amaclean en composite polyester armé de fibre de verre réalisé par contact + revêtement interne gel-coat anti-adhèrent. Cheminée en polyester armé de fibre longue de verre réalisée par enroulement filamenteux.
Support métallique	-	Acier S235
Couvercle et couronne	-	Composite polyester armé de fibre de verre réalisé par contact + revêtement externe gel-coat.
Arrivée des effluents	-	PVC
Pied d'assise	G	Fonte grise EN-GJL-250 revêtue d'une peinture époxy RAL5002
	K	Fonte grise EN-GJL-250 traitée par un revêtement anti-abrasif KANIGEN
	C	Acier inoxydable 316L
Tuyauterie	P	PVC
	C	Acier inoxydable 316L
Robinetterie	P	PVC
	G	Fonte grise EN-GJL-250 revêtue d'une peinture époxy
Traverse interne	-	Acier inoxydable 316L
Grille antichute	-	Acier inoxydable 316L
Visserie	-	A4



Exemples d'installation

Version	Installation	
	Enterrée sous pelouse	Enterrée sous chaussée
Relevage sans robinetterie		
Refoulement avec robinetterie interne		
Refoulement avec robinetterie en regard externe		

SRA

Prix sur demande

Gamme	GPM	L	[kg]	N° article	Prix
...	...	...	...	...	...

### SRA Standard 1000x22, version Expert



#### III. 50: SRA Standard 1000x22, version Expert

En standard :

- 1 cuve SRA, diamètre 1000 mm, hauteur 2250 mm avec fond Amaclean, collerette de scellement et système de manutention
- 2 électropompes KSB Amarex avec roue vortex et 8 m câble d'alimentation
- 2 pieds d'assise, fonte, DN50 ou DN65 suivant le diamètre de la pompe
- 1 couvercle monobloc verrouillable
- 1 tube lisse d'arrivée en PVC diamètre 200 mm

En option, avec robinetterie en regard externe

- Regard externe, diamètre 1000 mm, hauteur 1000 mm et système de manutention
- Couvercle monobloc verrouillable
- Raccord annelé pour évacuation des égouttures vers la cuve + tuyau Ø 32 longueur 3 m
- Tuyauterie interne en PVC
  - Sans robinetterie, sortie double DN 50 ou DN 65
  - Avec robinetterie interne en fonte avec joint de démontage (2 clapets à boule et 2 vannes boisseau sphérique)
- 2 chaînes et manilles pour le levage des pompes
- 1 sonde Radar avec 10 m de câble
- 1 sortie de câble avec joint d'étanchéité à lèvres et conduit de câble, diamètre 90 mm, longueur 4 m
- 1 coffret de commande LevelEasy pour 2 pompes
- 2 arrivées en tube PVC, diamètre 63 / 75 mm (en fonction de la pompe)
- 1 sortie PVC, diamètre 63 / 75 mm (en fonction de la pompe)
- Tuyauterie interne en PVC et robinetterie KSB en fonte avec bride de démontage (2 clapets à boule et 2 vannes boisseau sphérique)

### Prix

#### SRA 1000x22, version Expert, 3~400 V, n = 2900 t/min

Prix et caractéristiques techniques

SRA Expert	DN	GPM	Avec 2 pompes Amarex sans robinetterie			Avec 2 pompes Amarex avec robinetterie		
			[kg]	N° article	EUR	[kg]	N° article	EUR
SRA1000x22 – ARX F 050-140/024-100	50	27	295	49712845	15.212,85	345	49712863	16.002,46
SRA1000x22 – ARX F 050-140/024-110	50	27	295	49712846	15.209,53	345	49712864	15.999,12
SRA1000x22 – ARX F 050-140/024-120	50	27	295	49712847	15.201,02	345	49712865	15.990,62
SRA1000x22 – ARX F 050-140/024-130	50	27	297	49712848	15.183,42	345	49712866	15.973,01
SRA1000x22 – ARX F 050-140/024-140	50	27	297	49712849	15.191,77	345	49712867	15.981,37
SRA1000x22 – ARX F 050-140/024-150	50	27	297	49712850	15.166,32	345	49712868	15.955,92
SRA1000x22 – ARX F 050-140/024-160	50	27	297	49712851	15.105,37	345	49712869	15.894,97
SRA1000x22 – ARX F 050-220/045-160	50	27	310	49712853	15.554,49	360	49712871	16.344,09
SRA1000x22 – ARX F 050-220/045-170	50	27	310	49712854	15.565,88	360	49712872	16.355,48
SRA1000x22 – ARX F 050-220/045-180	50	27	310	49712855	16.137,21	360	49712873	16.926,81
SRA1000x22 – ARX F 065-170/028-110	65	27	315	49712856	15.428,22	375	49712874	16.501,37
SRA1000x22 – ARX F 065-170/028-120	65	27	315	49712857	15.416,09	375	49712875	16.489,24
SRA1000x22 – ARX F 065-170/028-130	65	27	315	49712858	15.398,40	375	49712876	16.471,55
SRA1000x22 – ARX F 065-170/028-140	65	27	315	49712859	15.386,57	375	49712877	16.459,72
SRA1000x22 – ARX F 065-170/045-150	65	27	320	49712860	15.503,31	380	49712878	16.576,46
SRA1000x22 – ARX F 065-170/045-160	65	27	320	49712861	15.441,83	380	49712879	16.514,98
SRA1000x22 – ARX F 065-170/045-170	65	27	320	49712862	15.482,22	380	49712880	16.555,37

### SRA 1000x22, version Expert, 3~400 V, n = 1450 t/min

Prix et caractéristiques techniques

SRA Expert	DN	GPM	Avec 2 pompe Amarex sans robinetterie			Avec 2 pompes Amarex avec robinetterie		
			[kg]	N° article	EUR	[kg]	N° article	EUR
SRA1000x22 – ARX F 065-150/020-150	65	27	315	49712881	15.412,54	376	49712893	16.485,69
SRA1000x22 – ARX F 065-150/020-160	65	27	315	49712882	15.401,00	376	49712894	16.474,15
SRA1000x22 – ARX F 065-150/020-170	65	27	315	49712883	15.391,44	376	49712895	16.464,59
SRA1000x22 – ARX F 065-150/020-180	65	27	315	49712884	15.394,63	376	49712896	16.467,78
SRA1000x22 – ARX F 065-150/020-190	65	27	317	49712885	15.399,29	378	49712897	16.472,44
SRA1000x22 – ARX F 065-150/020-200	65	27	317	49712886	15.318,72	378	49712898	16.391,87
SRA1000x22 – ARX F 065-230/020-160	65	27	317	49712887	15.440,49	378	49712899	16.513,64
SRA1000x22 – ARX F 065-230/020-170	65	27	317	49712888	15.430,07	378	49712900	16.503,22
SRA1000x22 – ARX F 065-230/020-180	65	27	317	49712889	15.423,56	378	49712901	16.496,71
SRA1000x22 – ARX F 065-230/020-190	65	27	319	49712890	15.423,56	380	49712902	16.496,71
SRA1000x22 – ARX F 065-230/025-200	65	27	319	49712891	15.467,12	380	49712903	16.540,27
SRA1000x22 – ARX F 065-230/040-210	65	27	350	49712892	15.964,48	410	49712904	17.037,63

### Regard externe, version Expert

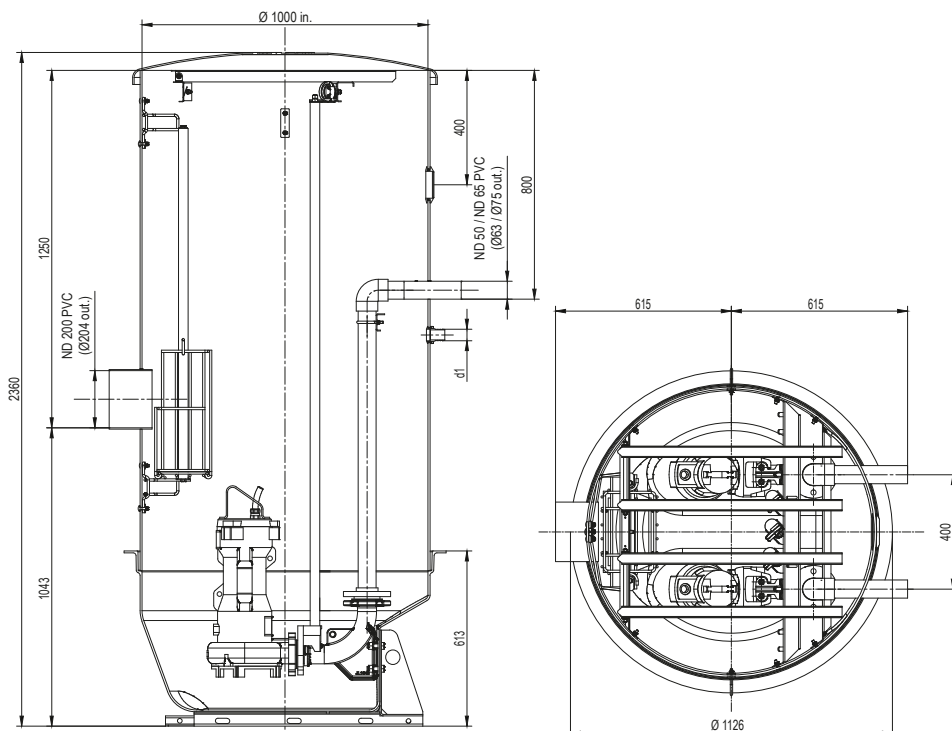
Le regard externe peut être utilisé uniquement en combinaison avec SRA sans robinetterie.

Prix et caractéristiques techniques

Regard externe	DN	GPM	[kg]	N° article	EUR
R1x10 DN50 PG M F0	50	27	105	49712815	4.616,86
R1x10 DN65 PG M F0	65	27	115	49712816	4.842,25

### Dimensions et raccordements

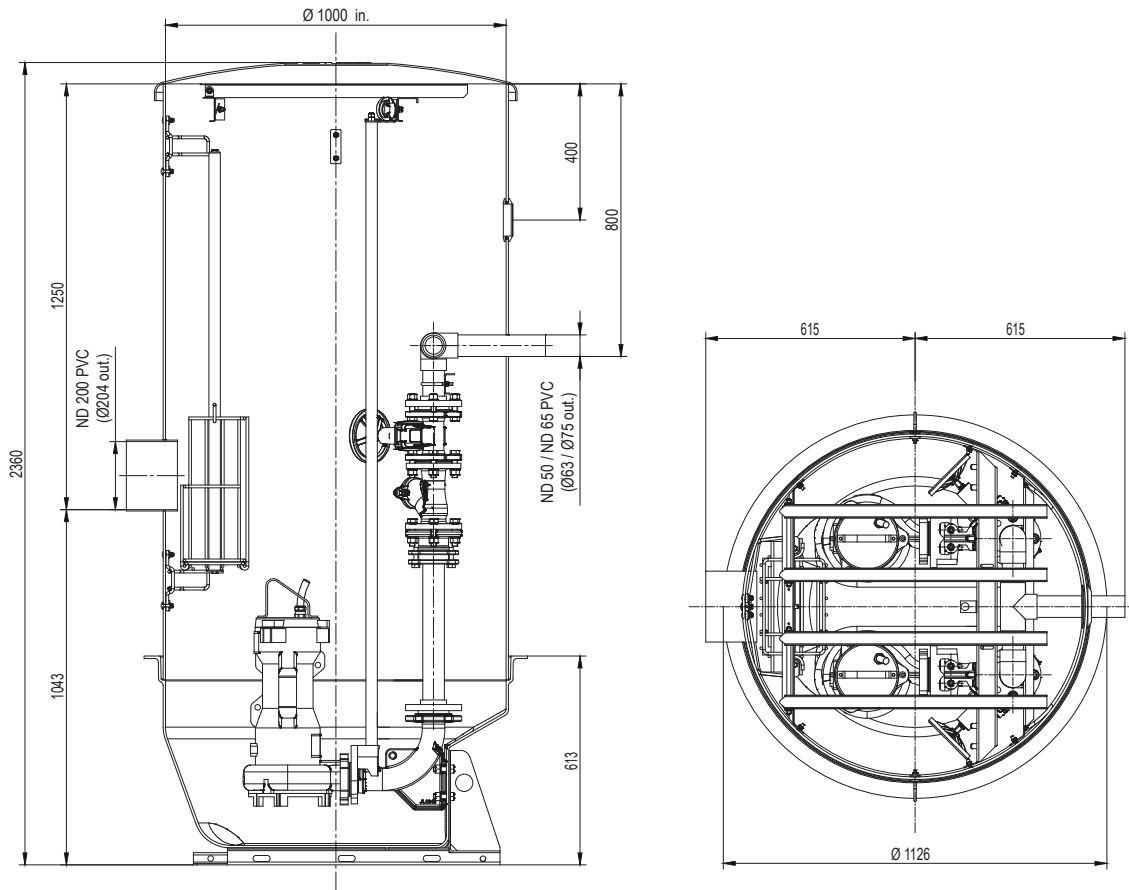
#### Relevage sans robinetterie (SRA version Expert)



#### III. 51: Relevage sans robinetterie (SRA version Expert)

d1	Raccord pour évacuation des égouttures Ø 32 mm
----	--

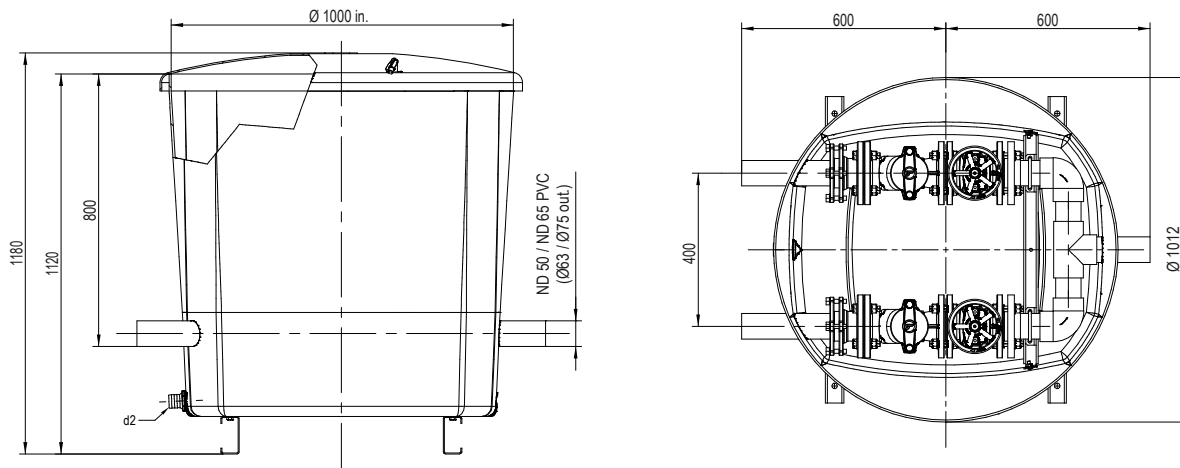
**Refolement avec robinetterie interne (SRA version Expert)**



III. 52: Refoulement avec robinetterie interne (SRA version Expert)

**Refolement avec robinetterie en regard externe (SRA version Expert)**

Le regard externe peut être utilisé uniquement en combinaison avec SRA sans robinetterie.



III. 53: Refoulement avec robinetterie en regard externe (SRA version Expert)

d2 Raccord pour évacuation des égouttures Ø 32 mm



### Coffret de commande LevelEasy

Le coffret de commande LevelEasy est un appareil de surveillance et de commande pour deux pompes en fonction du niveau dans un réservoir. Il est équipé d'un écran et d'une armoire en polyester double porte.

En façade de porte intérieure :

- Commutateur manuel-0-automatique par pompe
- Automate avec écran de contrôle et programme spécifique

À l'intérieur de l'armoire :

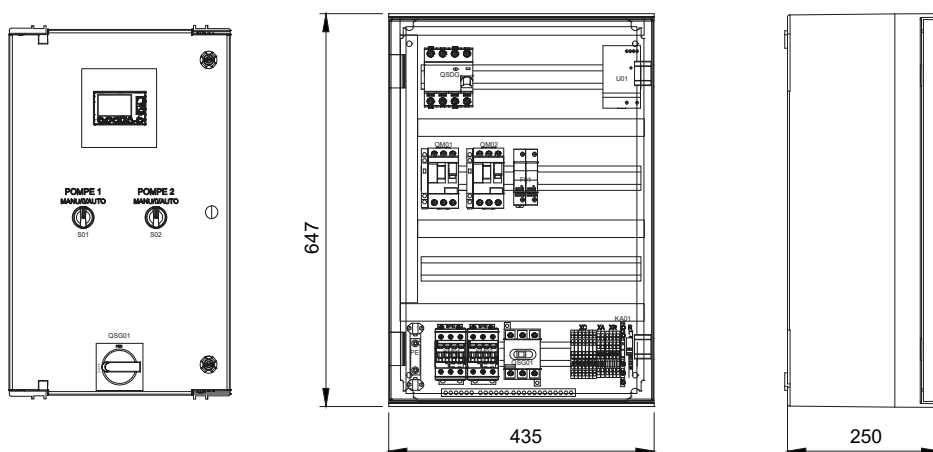
- Interrupteur différentiel 300 mA
- Disjoncteur moteur magnéto-thermique
- Contacteurs de puissance avec contact auxiliaire
- Alimentation auxiliaire 24 V DC avec protection intégrée
- Raccordement sur bornier de la sonde
- Retour des défauts : surchauffe, niveau d'alarme, disjonction, défaut de sonde
- Synthèse défaut : contact sec et alimentation de verrine (verrine en option)
- Raccordement sonde d'humidité par pompe (option)

Fonctions :

- Choix du nombre de pompe en fonctionnement
  - 1 pompe + 1 pompe secours
  - 2 pompes en parallèle
- Choix du type de détection des niveaux
  - Fonctionnement avec sonde 4-20 mA
  - Avec interrupteur à flotteur
- Permutation des pompes à chaque démarrage
- Permutation des pompes sur défaut de la pompe en service
- Permutation horaire
- Report synthèse défauts en sécurité positive ou négative
- Démarrage et arrêt des pompes en cascade
- Mode secours par poire(s) sur défaut de sonde
- Dégommage journalier

Informations sur l'écran de l'automate

- Affichage niveau du poste
- État pompe
- Compteur horaire par pompe
- Compteur du nombre de démarrages
- Présence tension par éclairage de l'écran
- Présence défaut par clignotement de l'écran











### III. 54: Encombrements LevelEasy



## Accessoires

### Accessoires SRA Standard 1000x22, version Expert

	Désignation	GPM	L	[kg]	N° article	EUR
	Raccord souple multimatériaux basse pression pour le branchement de l'arrivée des effluents DN 200	27	-	1,56	49712340	67,99
	Raccord multimatériaux haute pression pour le raccord du refoulement DN 50	27	-	3,3	49712920	78,05
	Raccord multimatériaux haute pression pour le raccord du refoulement DN 65	27	-	3,7	49712921	78,34
	Panier de dégrillage double barre en inoxydable (monté dans la cuve)	27	-	13	49713101	1.141,97
	Potence 150 kg avec support intégré (montée sur la cuve)	27	-	38	49709711	1.162,93
	Support potence 150 kg (intégré sur la cuve)	27	-	8	49709712	275,51
	Kit potence 500 kg, chaîne 3 m	27	-	10,93	39000540	729,49
	Grille antichute pour cuve SRA avec 4 barreaux indépendants en acier inoxydable	27	-	8	49712726	539,67
	Flotteur supplémentaire pour alarme	27	-	1,46	49709773	84,75