

Rio-Eco Therm N



Circulateur pour eau chaude sanitaire

Livret technique : 1142.51



> Domaine d'emploi

Systèmes de circulation d'eau potable et systèmes connexes dans l'industrie et le bâtiment (p. ex. circulation d'eau de refroidissement)

> Exécution

Circulateur à rotor noyé à haut rendement, sans entretien (sans garniture de presse-étoupe), à orifices filetés ou à brides, avec moteur à aimant permanent et régulation continue de la pression différentielle.

> Caractéristiques

	Orifices filetés	Orifices à brides
Raccord	Rp 1/2", 1" 1/4	DN 40 - DN 65
Q max. m³/h :	12	38
H max. m :	12	12
T du fluide pompé °C :	Eau de chauffage : -10°C à +110 °C	
	Eau potable: jusqu'à 20°dH, 80 °C	
T ambiante °C :	+40 max.	+40 max.
P max. bar :	10	10

> Matériaux

Volute	Rio-Eco Therm N 25 Niro
	Rio-Eco Therm N 30 à 65 bronze
Arbre	Rio-Eco Therm N 25 céramique
	Rio-Eco Therm N 30 à 65 acier inoxydable 1.4034
Roue	Rio-Eco Therm N 25 matière synthétique (PA - 35 % fibres de verre)
	Rio-Eco Therm N 30 à 65 matière synthétique (PSU - 30 % fibres de verre)
Paliers	Carbone, imprégné résine synthétique

Le conseil en plus

- Efficacité énergétique supérieure à celle requise par les directives européennes
- Réduction des coûts de montage et de mise en service grâce au concept «Plug & Pump»
- Longue durée de vie et confort élevé

> Tarifs Produits - Rio-Eco Therm N

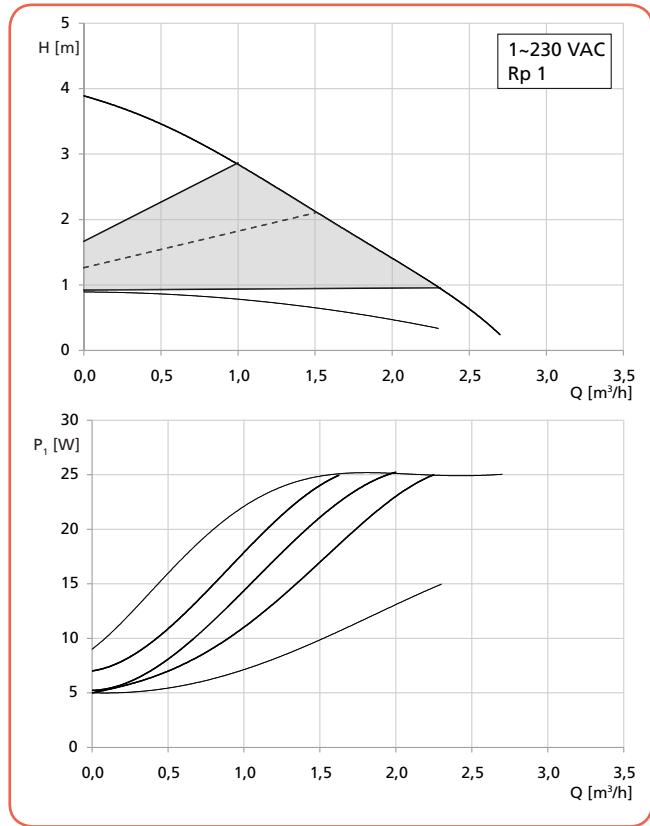
Rio-Eco Therm N	n° de code	Prix H.T. €	GM
25-40	29134183	653,66	22
25-60	29134184	678,31	22
30-100	29134185	1 259,20	22
30-120	29134186	1 902,27	22
40-100	29134187	2 239,28	22
40-120	29134188	2 381,96	22
50-90	29134189	2 942,29	20
65-120	29134190	3 869,62	22

Rio-Eco Therm N

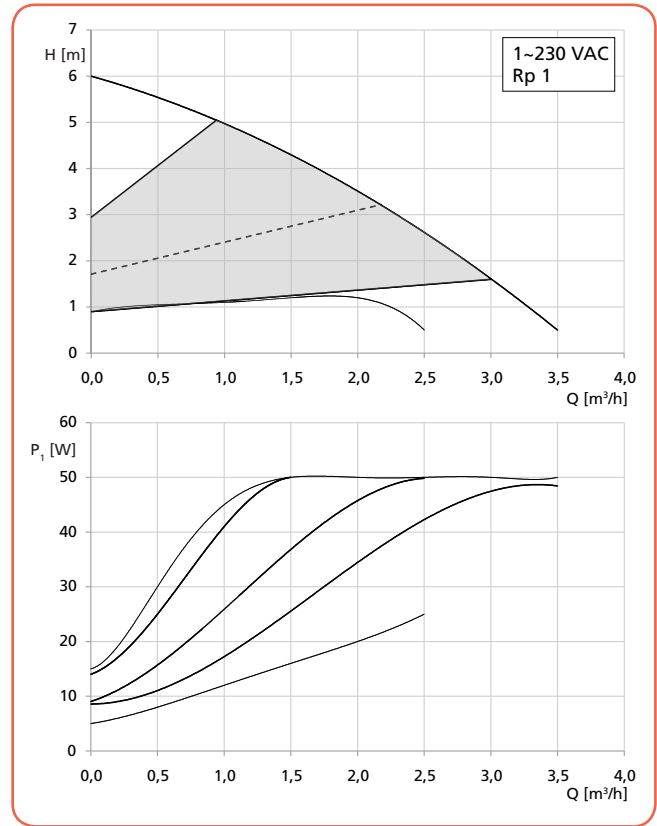
Circulateur pour eau chaude sanitaire

> **Courbes caractéristiques**

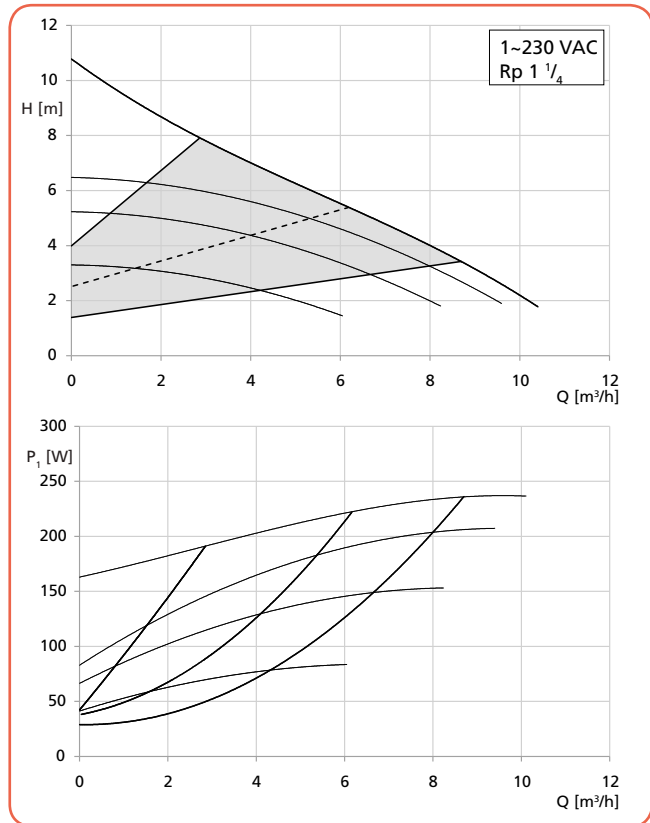
Rio-Eco Therm N 25-40



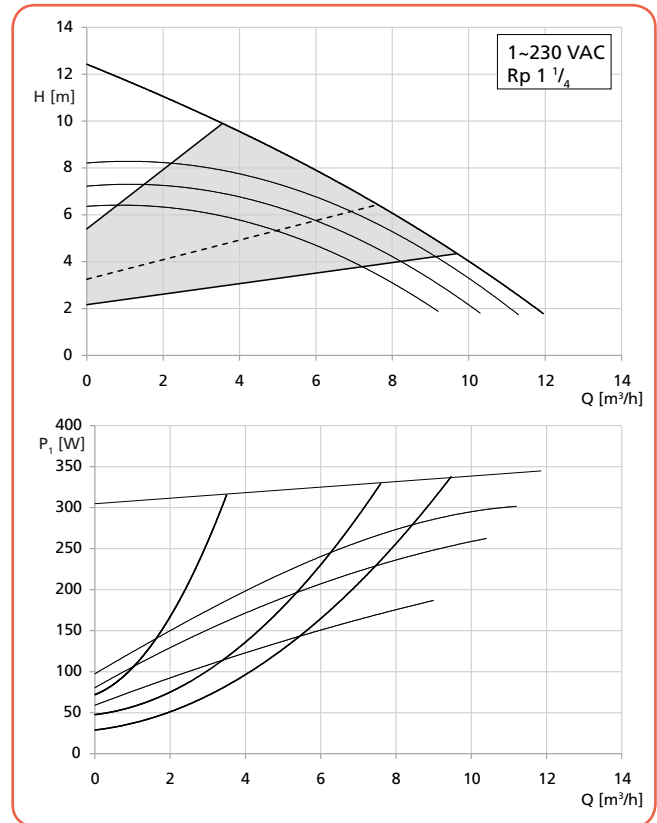
Rio-Eco Therm N 25-60



Rio-Eco Therm N 30-100



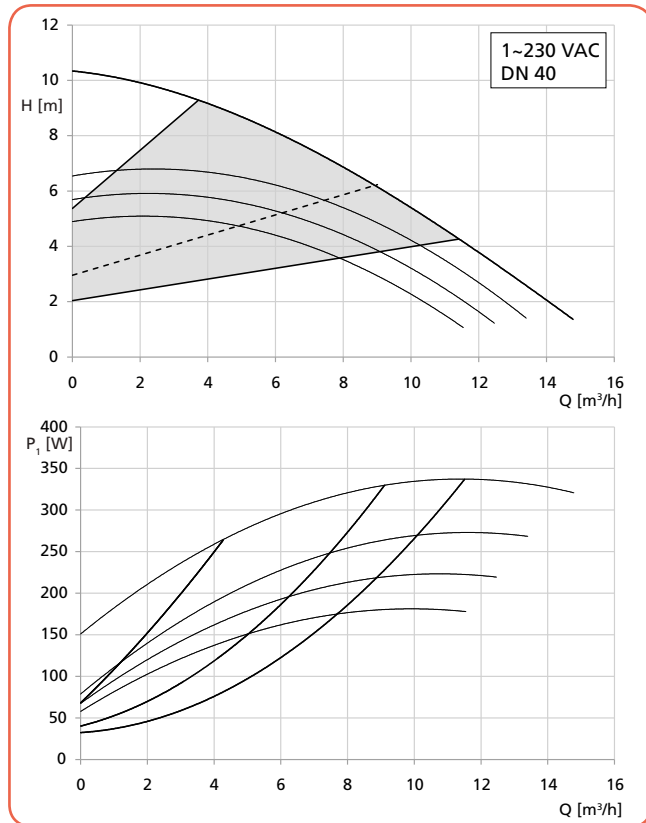
Rio-Eco Therm N 30-120



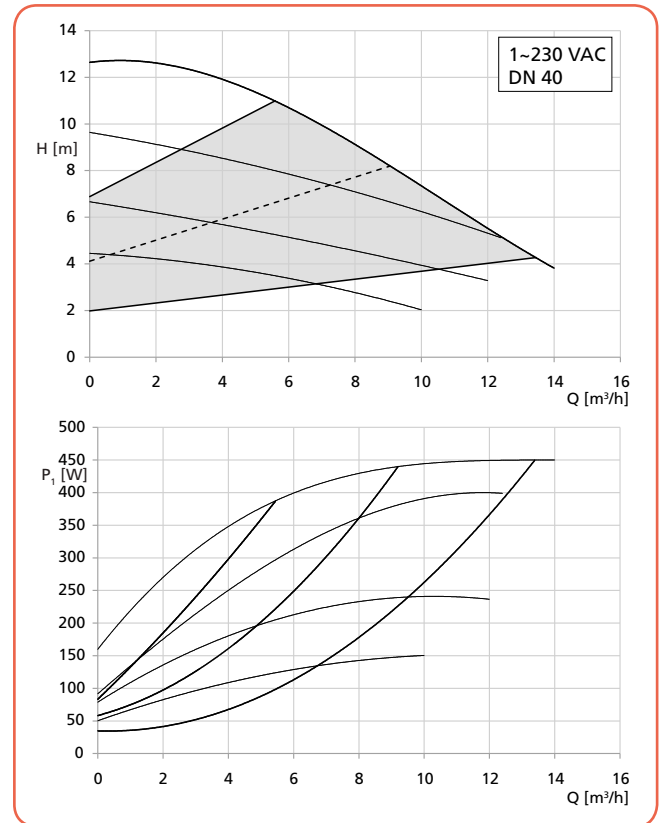
Rio-Eco Therm N
Circulateur pour eau chaude sanitaire

> **Courbes caractéristiques**

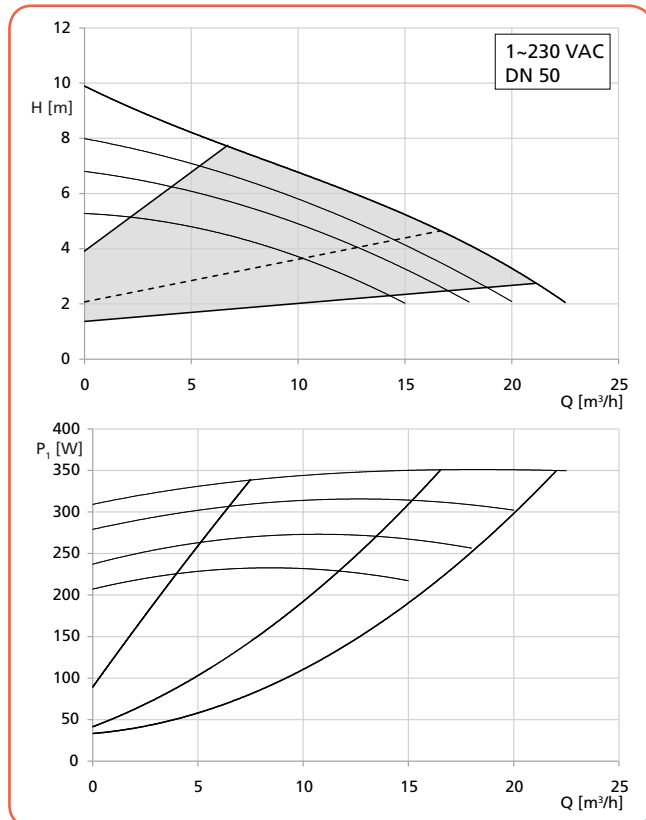
Rio-Eco Therm N 40-100



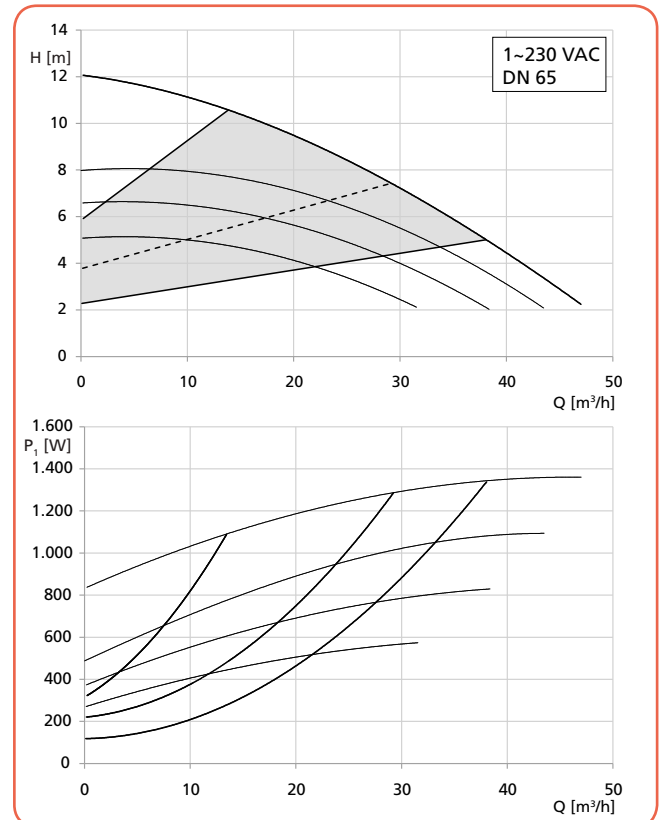
Rio-Eco Therm N 40-120



Rio-Eco Therm N 50-90



Rio-Eco Therm N 65-120



Rio-Eco Therm N

Circulateur pour eau chaude sanitaire

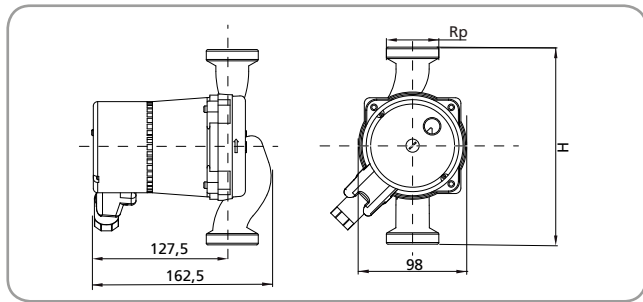
> Fiche technique

Rio-Eco Therm N	Rp DN	G	PN	P1 [W]	Protection du moteur	Contacts de signalisation	Intensité nominale 1~230 V [A] [kg]	
25-40	Rp 1"	G 1" 1/2	6/10	4,5 - 23,1	X	-	0,06 - 0,23	2,8
25-60	Rp 1"	G 1" 1/2	6/10	4,0 - 47,7	X	-	0,05 - 0,48	2,8
30-100	Rp 1" 1/4	G 2	6/10	22 - 250	X	SSM	0,20 - 1,55	8,6
30-120	Rp 1" 1/4	G 2	6/10	30 - 340	X	SSM	0,25 - 2,10	8,6
40-100	DN 40	-	6/10	30 - 350	X	SSM	0,25 - 2,20	12,8
40-120	DN 40	-	6/10	27 - 450	X	SSM	0,22 - 2,70	16,5
50-90	DN 50	-	6/10	30 - 350	X	SSM	0,25 - 2,30	13,5
65-120	DN 65	-	6/10	100 - 1400	X	SSM	0,9 - 9,5	36,5

X= Protection moteur intégrée à la boîte à bornes

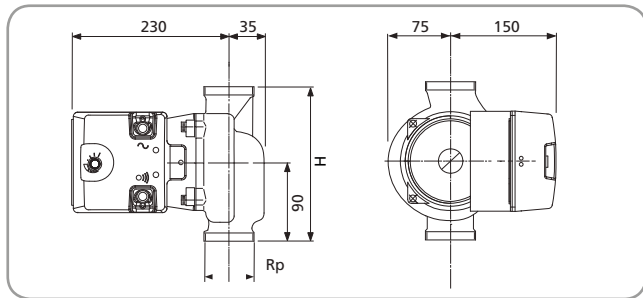
SSM = report centralisé de défauts

> Encombrements pompe à orifices filetés



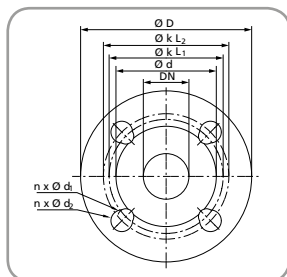
Dimensions [mm]

Rio-Eco Therm N	Rp	G	H
25-40	1"	1 1/2	180
25-60	1"	1 1/2	180



Dimensions [mm]

Rio-Eco Therm N	Rp	G	H
30-100	1" 1/4	2	180
30-120	1" 1/4	2	180

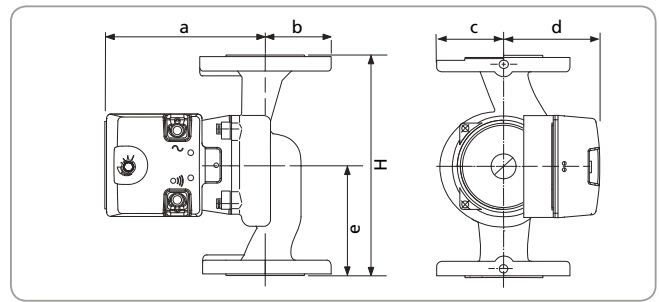


> Dimensions des brides

Dimensions [mm]

	Ø D	Ø d	PN 6 Ø kL1	PN 10 Ø kL2	PN 6 n x dL1	PN 10 n x dL2
Bride combinée						
DN 40	150	84	100	110	4 x Ø14	4 x Ø19
DN 50	165	99	110	125	4 x Ø14	4 x Ø19
DN 65	185	118	130	145	4 x Ø14	4 x Ø19

> Encombrements pompe à orifices filetés



Dimensions [mm]

Rio-Eco Therm N	DN	a	b	c	d	e	H
40-100	40	215	75	75	150	125	250
40-120	40	215	75	75	150	125	250
50-90	50	225	75	95	160	140	280
65-120	65	235	93	105	180	170	340