

mini-Compacta

Pompe simple



Poste de relevage compact pour eaux noires.

Livret technique : 2317.541



> Domaine d'emploi

Relevage eaux noires pour appartements en sous-sol, bars, caves aménagées, saunas en sous-sol, cinémas, théâtres, grands magasins, hôpitaux, hôtels, restaurants, écoles, etc.

> Exécution

Poste de relevage entièrement inondable pour eaux vannes en version simple ou double pour l'évacuation automatique des eaux usées domestiques et eaux vannes présentes au-dessous du niveau de reflux. Conforme à la norme CE-EN 12050-1 et NFC 15100.

> Caractéristiques

DN : 32 - 100
Q max. m³/h : 36
H max. m : 25
T max. °C : + 40
Passage libre : Jusqu'à 40 mm

> Matériaux

Cuve : Polyéthylène résistant

Le
conseil
en
plus

La solution de relevage pour les espaces réduits

> Fourniture

mini-Compacta U1.60 :

- Poste de relevage très compact (500 x 500 mm) prêt à brancher, entièrement inondable, avec réservoir collecteur en polyéthylène étanche aux gaz et à l'eau, équipé de dispositif anti-retour intégré, pompe centrifuge avec roue à passage libre, fonctionnement automatique assuré par système de commande électronique.
- Manchon flexible avec collier de serrage.

mini-Compacta U1./2.100 :

- Poste de relevage simple prêt à brancher, entièrement inondable, avec réservoir collecteur en polyéthylène étanche aux gaz et à l'eau, équipé de dispositif anti-retour intégré, 1 pompe centrifuge avec roue à passage libre, fonctionnement automatique assuré par système de commande électronique.
- Manchon flexible avec collier de serrage.

motralec

4 rue Lavoisier . ZA Lavoisier . 95223 HERBLAY CEDEX
Tel. : 01.39.97.65.10 / Fax. : 01.39.97.68.48
Demande de prix / e-mail : service-commercial@motralec.com
www.motralec.com



Pour toute commande dont le montant net hors taxes est inférieur à 800 €, une participation aux frais de dossier sera facturée à hauteur de 25 €

mini-Compacta - Pompe simple
Poste de relevage compact pour eaux noires

> Tarifs Produits

mini-Compacta E : monophasé D : triphasé	n° de code	Prix H.T. €	GM
Monophasé			
U1.60 E	29131501	2 761,72	38
U1.100 E	29131505	3 004,02	38
U2.100 E	29131507	3 079,91	38
UZ1.150 E	29131712	7 707,07	38
UZ2.150 E	29131713	7 914,35	38

> Tarifs Produits

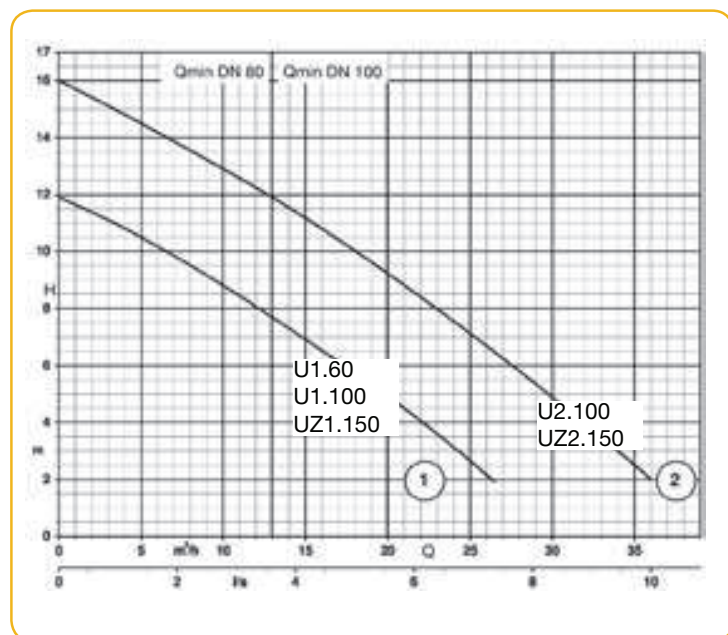
mini-Compacta E : monophasé D : triphasé	n° de code	Prix H.T. €	GM
Triphasé			
U1.60 D	29131604	2 776,52	38
U1.100 D	29131605	2 925,88	38
U2.100 D	29131606	3 057,80	38
UZ1.150 D	29131686	6 658,59	38
UZ2.150 D	29131687	7 413,47	38

> Fiche technique

mini-Compacta	Volume total [l]	P1 [kW]	P2 [kW]	Intens. 1~230V [A]	Intens. 3~400V [A]	Poids [kg]
U1.60 D	60	0,93	0,75	-	1,70	41
U1.60 E	60	1,01	0,75	4,50	-	42
U1.100 D	100	0,93	0,75	-	1,70	48
U1.100 E	100	1,01	0,75	4,50	-	49
U2.100 D	100	1,75	1,50	-	3,00	49
U2.100 E	100	2,00	1,50	8,70	-	50
UZ1.150 D	150	0,93	0,75	-	1,70	100
UZ1.150 E	150	1,01	0,75	4,50	-	111
UZ2.150 D	150	1,75	1,5	-	3,00	102
UZ2.150 E	150	2,0	1,5	8,70	-	113

> Courbes caractéristiques

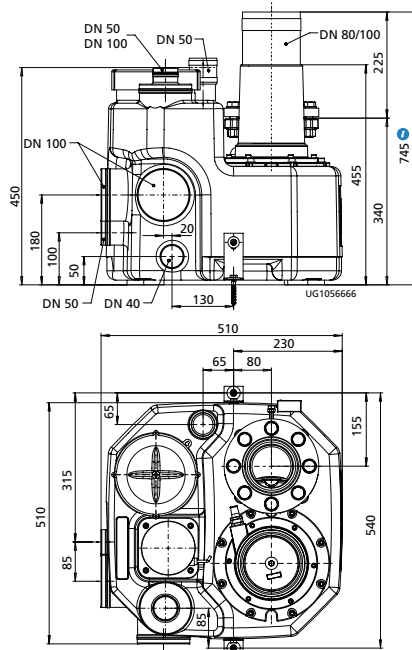
Tolérances suivant ISO 9906 niveau 3B



mini-Compacta - Pompe simple
Poste de relevage compact pour eaux noires

➤ **Encombrements**

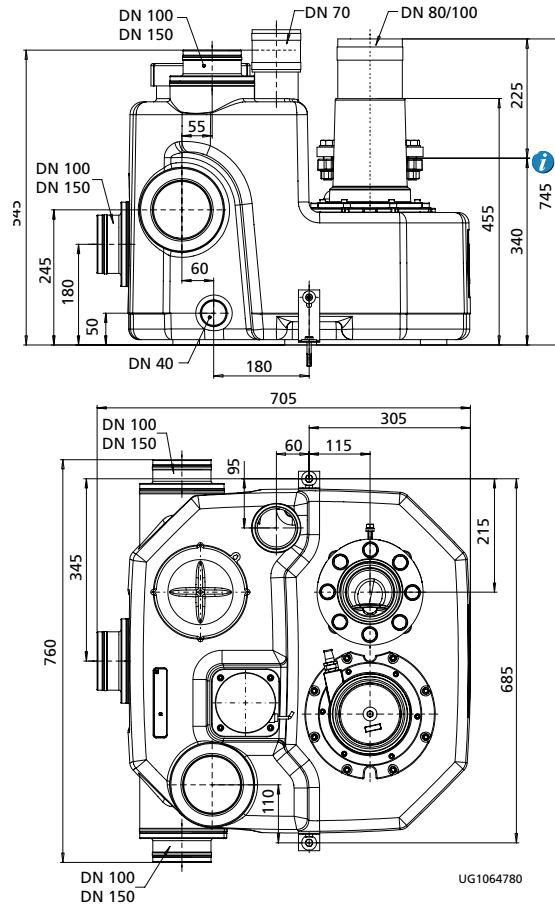
mini-Compacta U60



i 745 = longueur avec robinet-vanne [mm]

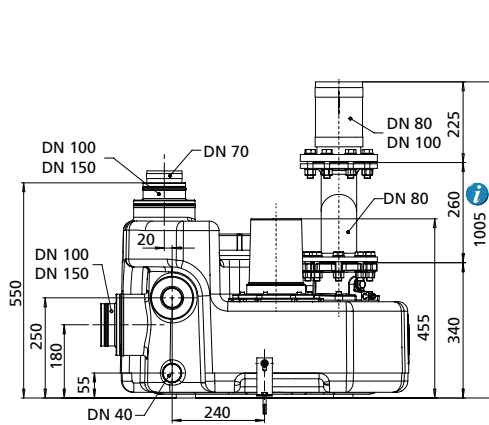
1) Pour éviter tout risque de reflux des eaux, la conduite de raccordement des appareils sanitaires doit former une boucle dont la base est située au moins 180 mm au-dessus du fond du réservoir. Le raccord ne convient pas pour les eaux provenant de receveurs de douche.

mini-Compacta U100

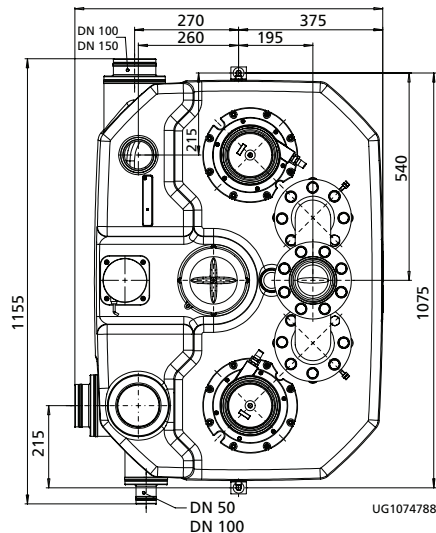


i 745 = longueur avec robinet-vanne [mm]

mini-Compacta UZ150

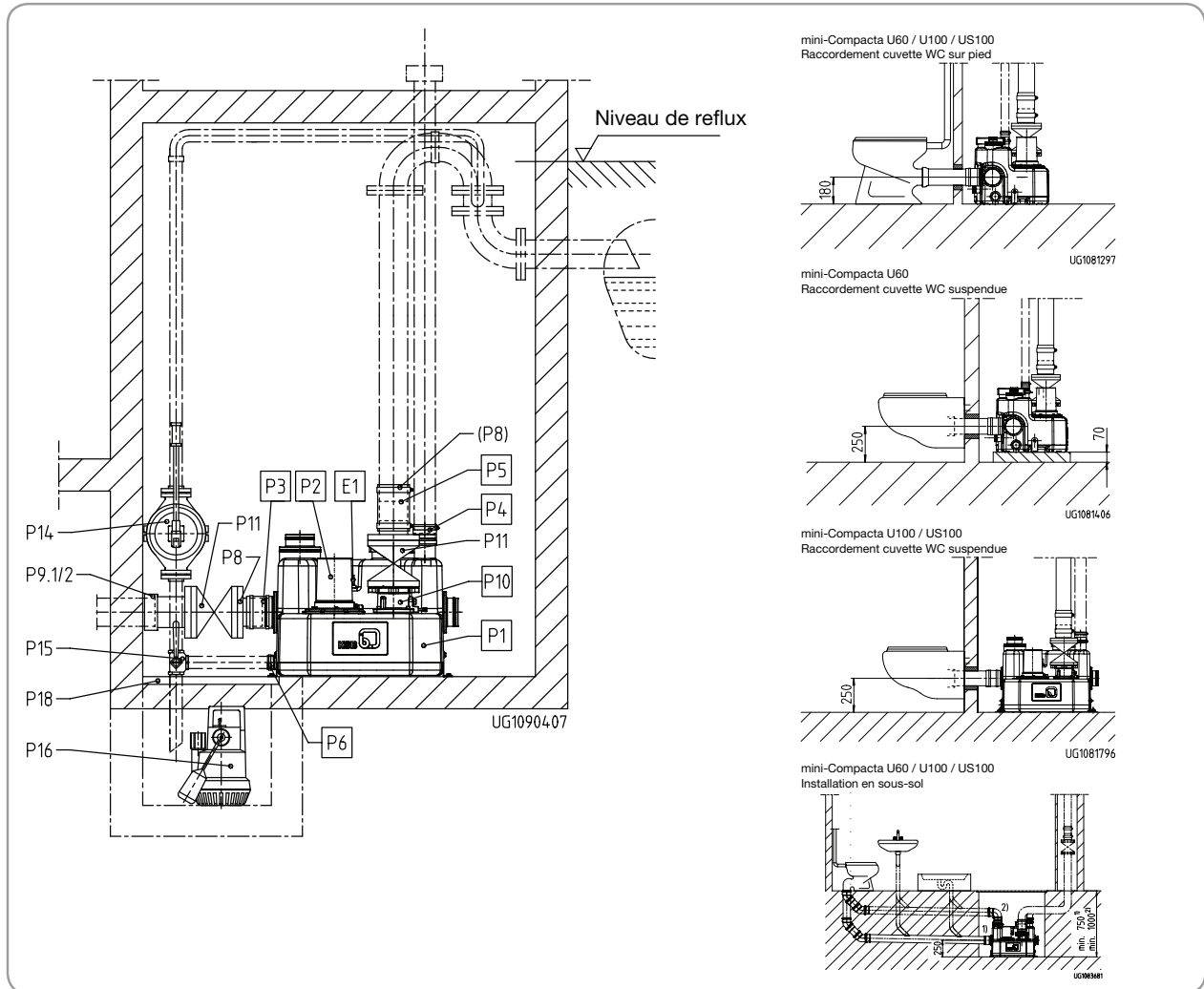


i 1005 = longueur avec robinet-vanne [mm]



mini-Compacta - Pompe simple
Poste de relevage compact pour eaux noires

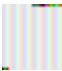








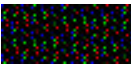


> **Exemples d'installation pour les mini-Compacta**
Les repères encadrés sont compris dans la fourniture KSB



mini-Compacta - Pompe simple
Poste de relevage compact pour eaux noires

motralec
4 rue Lavoisier . ZA Lavoisier . 95223 HERBLAY CEDEX
Tel. : 01.39.97.65.10 / Fax. : 01.39.97.68.48
Demande de prix / e-mail : service-commercial@motralec.com
www.motralec.com

> **Accessoires hydrauliques**

Désignation	mini-Compacta			Poids [kg]	n° de code	Prix H.T. €	GM
	U60	U100	UZ150				
 P3 Manchon flexible pour la conduite d'amenée, comprenant tuyau flexible en caoutchouc et deux colliers de serrage	DN 50	A	-	0,1	18040370	20,55	24
	DN 150	-	A	0,3	18040338	68,59	24
 P5 Manchon flexible pour la conduite de refoulement, comprenant tuyau flexible en caoutchouc, tuyau différentiel, bride à collerette en acier et colliers de serrage	DN 80/80	R	R	0,4	19070679	135,44	24
 P8 Bride à collerette - Brides alésées suivant PN 16, DIN 2501	Mat. synth. DN 80/100	R	R	0,4	18040303	39,45	24
	Acier DN 100/100	•	•	4,5	19902512	149,18	24
	Acier DN 150/150	-	A	6,2	19901562	190,32	24
 P9.1 Manchon à bride DIN 28 622, fonte grise - Bride alésée suivant PN 16, DIN 2501 pour le raccordement de tuyaux en fonte ductile	DN 100	A	A	8,6	00262135	123,44	24
	DN 150	-	A	11,8	01020844	212,60	24
 P9.2 Adaptateur à bride fonte grise pour le raccordement de tuyaux en matériaux différents	DN 100	A	A	4,8	01070642	238,30	24
	DN 150	-	A	7,5	01070641	351,51	24
 P11 Vanne d'arrêt PVC, PN 1, avec tubulure de raccordement	DN 100	A	A	3,5	01121715	415,48	24
	DN 150	-	A	9,1	01121714	830,94	24
P11 Vanne d'arrêt KSB-COBRA fonte grise, PN 10 brides alésées suivant PN 16, DIN 2501	DN 80	R	R	17,5	48829250	342,91	24
	DN 100	A	A	22,5	48829251	426,93	24
	DN 150	-	A	43,0	48829252	706,41	24
 P11 Vanne d'arrêt de notre choix fonte grise brides alésées suivant PN 16, DIN 2501	DN 80	R	R	19,0	01056708	217,76	24
	DN 100	A	A	26,0	01056709	233,21	24
	DN 150	-	A	46,0	01056710	315,46	24
 P12 1 kit de montage pour un raccord à brides en acier ou fonte grise, comprenant : 8 vis à tête hexagonale avec écrous et 1 joint plat	DN 80	R	R	1,3	18072644	27,44	24
	DN 100	•	•	1,3	18060163	27,44	24
	DN 150	-	A	1,5	18076348	41,13	24
 P14 Pompe manuelle à membrane exécution LA, fonte grise	Rp 1" 1/2	X	X	12,0	00520485	241,78	24
 P15 Robinet à trois voies, laiton, avec clé 22	Rp 1" 1/2	X	X	2,9	19053063	207,48	24
 P18 Plaquette de recouvrement, praticable, acier, en 2 parties, avec joint profilé et cadre de montage, pour Ama-Drainer SE/SD - 560 x 560 pour cuves 500 x 500 mm - Forme A		X	X	13,0	18075627	250,33	24
 P20 Plaquette d'obturation, acier, pour la fermeture du corps de pompe après démontage de la partie tournante		X	X	7,5	18040964	118,56	24