




Synoptique du programme



Synoptique du programme : stations simples

mini-Compacta U60	
<ul style="list-style-type: none"> ▪ Code hydraulique 1 ▪ H_{max.} 11,9 m ▪ Q_{max.} 26,5 m³/h ▪ Passage libre 40 mm 	
Volume du réservoir	60 l
Exemples d'installation	Maisons particulières, toilettes, lavabos et douches, toilettes supplémentaires en sous-sol, caves aménagées, assainissement de bâtiments anciens avec aménagement de toilettes
Construction	Station de relevage compacte prête à brancher, entièrement inondable, avec réservoir collecteur en matière synthétique étanche aux gaz et à l'eau avec dispositif de non-retour intégré, pompe centrifuge avec roue vortex à fonctionnement automatique assuré par un système de commande électronique

Synoptique du programme : stations simples / doubles

	Station simple	Station double
	mini-Compacta U100	mini-Compacta UZ150
<ul style="list-style-type: none"> ▪ Codes hydrauliques 1 et 2 ▪ H_{max.} 16 m ▪ Q_{max.} 36 m³/h ▪ Passage libre 40 mm 		
Volume du réservoir	100 l	150 l
Exemples d'installation	Maisons particulières pour une ou deux familles, annexes d'habitation, sous-sols aménagés, équipements bains et saunas privés	Appartements en sous-sol, maisons particulières pour une ou deux familles, installations sanitaires de cinémas, théâtres, restaurants et bars, équipements bains et saunas publics
Construction	Station de relevage simple prête à brancher, entièrement inondable, avec réservoir collecteur en matière synthétique étanche aux gaz et à l'eau avec dispositif de non-retour intégré, pompe centrifuge avec roue vortex à fonctionnement automatique assuré par un système de commande électronique	Station de relevage double prête à brancher, commandée par micro-ordinateur, entièrement inondable, avec réservoir collecteur en matière synthétique étanche aux gaz et à l'eau, avec deux dispositifs de non-retour intégrés et tuyau culotte, deux pompes centrifuges avec roue vortex, avec permutation automatique des pompes, secours de l'une par rapport à l'autre et mise en parallèle en cas de fort débit

Synoptique du programme : stations simples / doubles avec dilacérateur

	Avec dilacérateur	
	Station simple	Station double
	mini-Compacta US100	mini-Compacta UZS150
<ul style="list-style-type: none"> Codes hydrauliques S1 et S2 H_{max} 25 m Q_{max} 14,5 m³/h 		
Volume du réservoir	100 l	150 l
Exemples d'installation	Assainissement de bâtiments anciens, maisons de campagne, maisons flottantes, installations sanitaires mobiles, pour surmonter de grandes distances jusqu'au collecteur d'égout	Maisons particulières pour une ou deux familles, fermes isolées, évacuation des eaux provenant d'installations sanitaires à tuyauteries de refoulement exceptionnellement longues ou situées en terrain topographiquement difficile
Construction	Station de relevage simple prête à brancher, commandée par micro-ordinateur, entièrement inondable, avec réservoir collecteur en matière synthétique étanche aux gaz et à l'eau, pompe centrifuge avec dilacérateur à fonctionnement automatique	Station de relevage double prête à brancher, commandée par micro-ordinateur, entièrement inondable, avec réservoir collecteur en matière synthétique étanche aux gaz et à l'eau, avec deux pompes centrifuges avec dilacérateur, avec permutation automatique des pompes, secours de l'une par rapport à l'autre et mise en parallèle en cas de fort débit

Informations sur la sélection

Exigences à respecter pour l'installation et la mise en place (suivant EN 12056-4, EN 12050-1, ...)

- Les eaux usées domestiques présentes au dessous du niveau de reflux doivent être évacuées dans la canalisation publique par une station de relevage.
- Les eaux de surface présentes à l'extérieur du bâtiment au dessous du niveau de reflux doivent être relevées par une station de relevage séparément des eaux usées domestiques, à l'extérieur du bâtiment, et évacuées dans la canalisation publique.

i Sauf indication contraire par les autorités compétentes, le niveau de reflux est le niveau de la voirie y compris les trottoirs au point de raccordement.

- La vitesse d'écoulement du fluide dans la tuyauterie de refoulement doit être comprise entre 0,7 m/s et 2,3 m/s.
- Les stations de relevage ne doivent pas être installées dans des cuves extérieures.
- Installer les équipements de raccordement électrique (p. ex. prises de courant, fiches CEE) et les coffrets d'alarme dans un local sec à l'abri des inondations.
- Le volume utile de la station de relevage doit être supérieur au volume contenu dans la tuyauterie de refoulement jusqu'à la boucle de reflux.
- Local d'installation :
 - Suffisamment éclairé
 - Bien aéré et ventilé
 - Un espace de travail d'au moins 60 cm en hauteur et largeur doit être disponible autour de la station pour l'exploitation et la maintenance.

Installation dans un local approprié ; l'installation non protégée à l'extérieur n'est pas autorisée !

- Réservoir collecteur :
 - Non intégré à la structure du bâtiment
 - Posé librement à l'intérieur du bâtiment
- Raccords et tracé des tuyauteries :
 - Insonorisé et flexible
 - Réaliser les contournements indispensables en pente (déclivité min. 1:50).
 - Le raccordement de la conduite de ventilation doit être réalisé en DN 70 au minimum (DN 50 admissible pour un volume utile jusqu'à 20 litres).
 - Installer un robinet-vanne derrière le dispositif de non-retour côtés amenée et refoulement (voir accessoires).
 - La tuyauterie de refoulement doit être installée en boucle de telle sorte que la base de la boucle soit située au dessus du niveau de reflux.
 - La conduite de ventilation doit déboucher au dessus du toit.
- Exigences supplémentaires à respecter pour les stations de relevage des eaux vannes :
 - Installer une station de relevage double dans tous les cas où l'arrivée des eaux usées ne doit pas être interrompue.

- Prévoir un puisard pour l'assèchement du local.
- Si un dysfonctionnement de la station risque d'entraîner des dégâts par inondation, prendre des mesures supplémentaires efficaces pour empêcher ces dégâts (pompe d'assèchement, sonde d'humidité placée au sol à proximité de la station, etc.).

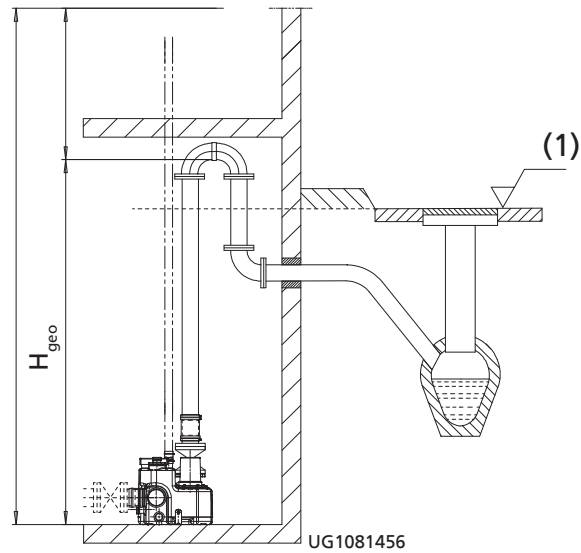
Inondation

La station de relevage est inondable.

- Hauteur d'inondation : 2 m CE
- Durée d'inondation : 7 jours

Après l'inondation, la station de relevage doit être nettoyée et faire l'objet d'un entretien.

Tous les appareils électriques tels que prises de courant, fiches CEE et coffrets de commande et d'alarme doivent être installés dans un local sec à l'abri des inondations.



Hauteur géométrique H_{geo} en cas d'installation correcte

(1)	Niveau de reflux
-----	------------------

Calcul de la hauteur manométrique totale :

$$H_{station\ de\ relevage} = H_{geo} + H_{pertes\ (tuyauterie\ de\ refoulement)}$$

Limites d'utilisation pour service S3²⁾

Les installations sont dimensionnées pour un service S3 (service intermittent). Le débit d'arrivée max. autorisé doit toujours être inférieur au débit d'une pompe.

- Service intermittent S3
- 50 % suivant VDE
- Fréquence de démarrages max. : 60/heure

²⁾ En cas d'arrivée d'eau permanente ou sur une longue durée, respecter la fréquence de démarrages max. autorisée !