



Bomba Centrífuga em Linha para Uso Geral

LINHA : **Megabloc**

VERSÃO : **“In-line”**

1. Aplicação

A bomba centrífuga KSB Megaline é indicada para bombeamento de líquidos limpos ou turvos e encontra aplicação preferencial em:

- Abastecimento de água
- Irrigação
- Circulação de condensados
- Instalações prediais
- Ar condicionado
- Serviços de refrigeração
- Indústrias em geral

2. Descrição Geral

Horizontal, simples estágio, sucção e descarga em linha na horizontal ou vertical, acoplada ao motor elétrico no sistema monobloco.

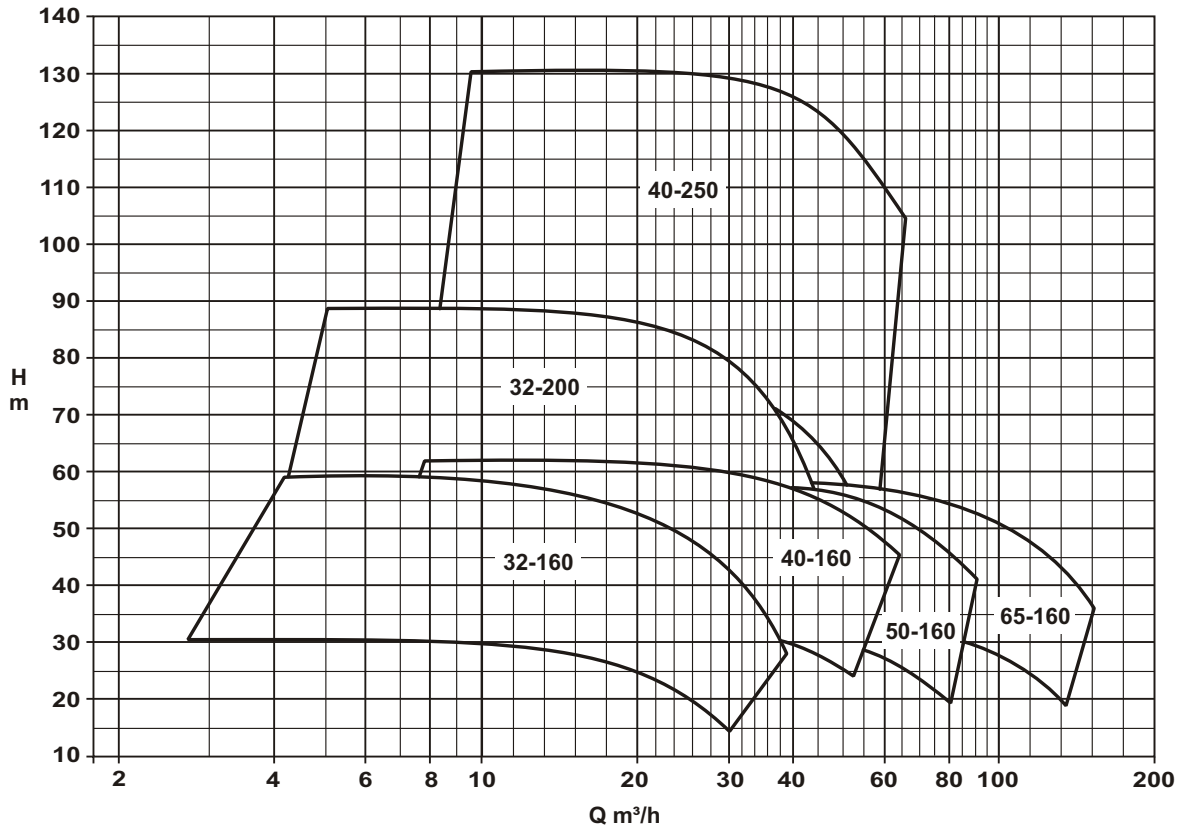
3. Denominação

Marca KSB Megaline 32 - 160 + 2 . 2
Modelo
Diâmetro Nominal do Flange de Recalque (mm)
Diâmetro Nominal do Rotor (mm)
Potência do Motor (cv)
Número de Pólos

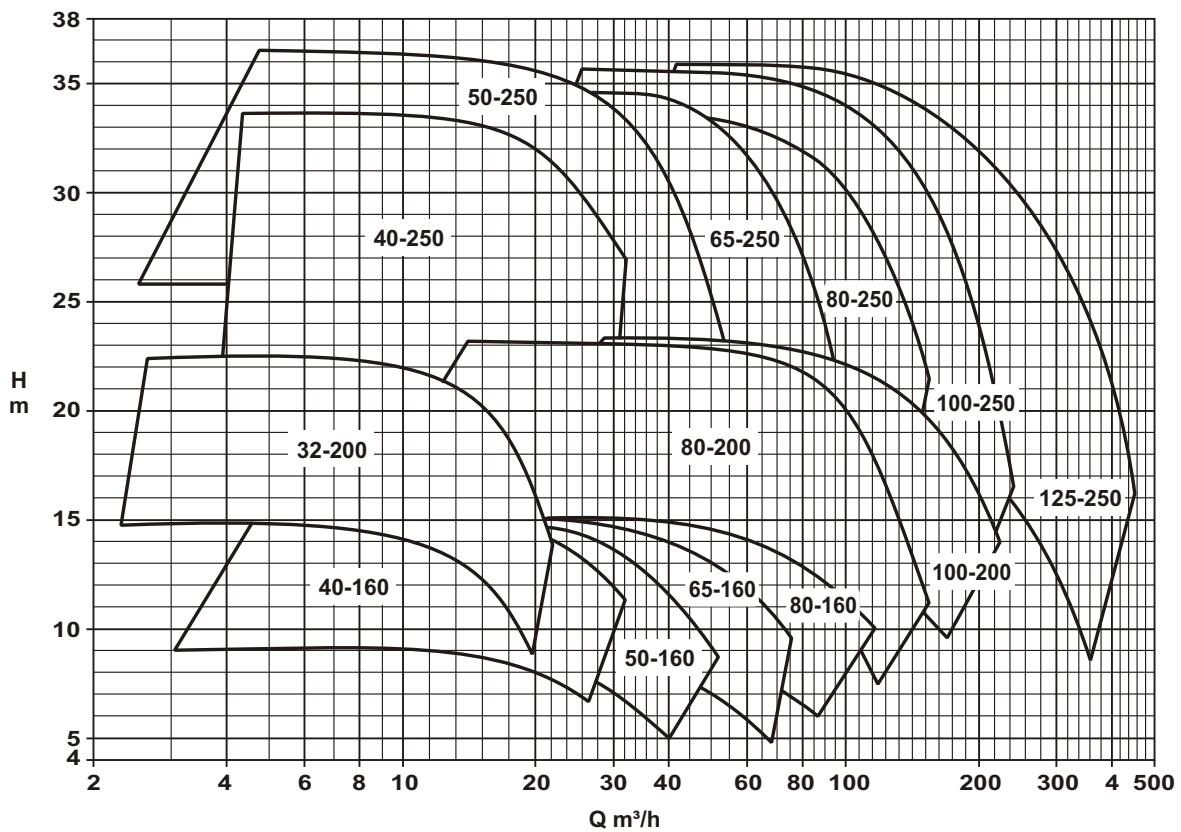
4. Dados de Operação

Tamanhos - DN 32 até 150
Vazões - até 420 m³/h
Elevações - até 130 m
Temperaturas - até 90 °C
Rotações - até 3.500 rpm

5. Campo de Aplicação - 60 Hz



3.500 rpm



1.750 rpm

6. Especificações Técnicas

6.1 Pressão Máxima de Sucção em Função da Rotação

Tamanho da Bomba	Pressão Máxima de Sucção (bar)	
	1.750 rpm	3.500 rpm
32-160	--	4,5
32-200	8,0	1,5
40-160	8,0	3,5
40-250	7,0	Ver Nota
50-160	8,5	4,0
50-250	6,5	--
65-160	8,5	4,0
65-250	7,0	--
80-160	8,5	--
80-200	7,5	--
80-250	6,5	--
100-200	7,5	--
100-250	6,5	--
125-250	6,5	--

Nota geral e para o tamanho 40-250 a 3500 rpm: A soma da pressão de sucção e pressão de operação não deve exceder 10 bar. Para pressões superiores, consulte a KSB.

6.2 Corpo Espiral

Voluta simples, com a sucção e descarga posicionada em linha na horizontal ou vertical.

A sucção e a descarga são flangeadas (ANSI B 16.1 250 # FF para tamanhos 40-250, 50-250, 65-250, 80-250 e ANSI B.16.1 125 # FF para os demais tamanhos).

O corpo espiral é fixado à tampa de pressão (peça de junção) com encaixes que permitem assegurar alinhamento perfeito.

O corpo é seccionado radialmente com projeto "Back-Pull-Out" o qual permite desmontar sem a necessidade de se desconectar as tubulações de sucção e descarga.

Material padrão: Ferro Fundido.

6.3 Rotor

Radial, fechado de sucção simples, fundido em uma única peça, chavetado e fixado ao eixo do motor através de parafusos de fixação.

Material padrão: Ferro Fundido.

6.4 Peça de Junção / Tampa de Pressão

Mantém firmemente alinhado o corpo espiral da bomba ao flange do motor elétrico.

Material padrão: Ferro Fundido.

6.5 Selo Mecânico

Padronizado para utilização com água a 90 ° C. bem como para a maioria dos hidrocarbonetos.

Materiais padrão: Carvão / Cerâmica / Aço Inoxidável.

Para outros líquidos e temperaturas, consulte a KSB.

6.6 Luva Protetora do Eixo

Alongada, envolvendo o eixo na região da selagem, evitando desta forma que o líquido bombeado entre em contato com o eixo. Chavetada e fixada ao eixo através do parafuso do rotor.

Material padrão: Bronze.

6.7 Motor Elétrico

Fornecido como parte integrante do conjunto.

Padronizado com a flange e ponta do eixo JM de acordo com a norma NEMA. Os rolamentos de esferas são dimensionados para suportar as cargas radiais e axiais atuantes no mesmo.

Grau de Proteção	: TFVE
Classe de Isolação	: B
Fator de Serviço	: 1,15 (2 CV à 50 CV - II Pólos) (1 CV à 50 CV - IV Pólos)
	: 1,00 (60 CV à 100 CV - II e IV Pólos)
Rotação	: 3.500 rpm / 1.750 rpm
Fases/Frequência	: 3 / 60 Hz
Voltagem	: 220 / 380 / 440 / 760 V
Forma Construtiva	: B34D (padrão) B34E (sob consulta)

6.8 Sentido de Rotação

Horário, visto do lado do motor elétrico.

7. Cálculo do Rendimento da Bomba

$$\eta = \frac{Q \times H}{270 \times N}$$

Onde (valores obtidos nas curvas):

Q = vazão (m³/h)

H = altura manométrica (m)

N = potência (cv)

8. Reserva de Potência

Potência requerida pela bomba (CV)	Reserva de potência para o motor de acionamento
até 2	aprox. 20%
até 20	aprox. 15%
acima de 20	aprox. 10%

Tabela 1

9. Acessórios (Opcionais)

9.1 Pé de Apoio

Em chapa dobrada para os tamanhos 32-160 até 80-250.

9.2 Base de Apoio

Em ferro fundido para os tamanhos 100-200 até 125-250.

10. Seleção da Bomba

Para a seleção das bombas devem ser utilizadas as curvas características (vide item 14). Estas curvas referem-se à água na temperatura ambiente e peso específico igual a 1,0 kgf/dm³.

11. Composição em Corte / Lista de Peças

11.1 KSB Megaline com motores até 15 CV - II Pólos e até 40 CV - IV Pólos

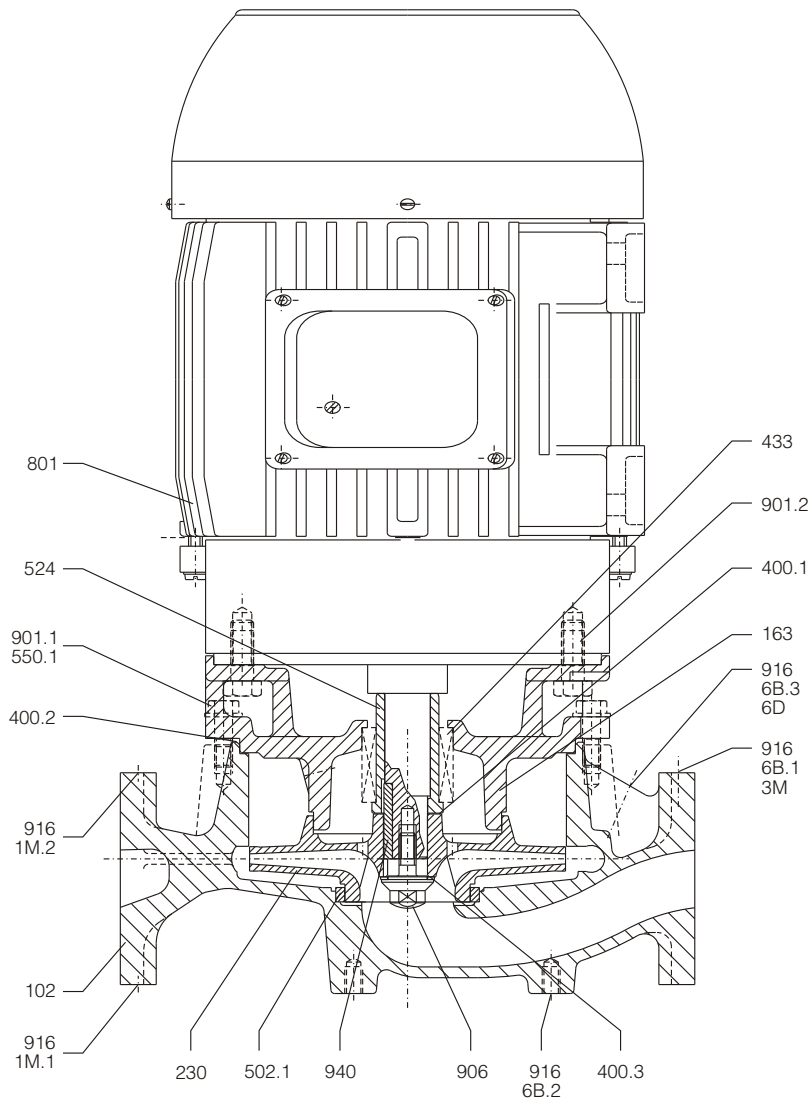


Fig. 1

Denominação	Peça Nº
Corpo Espiral	102
Tampa de Pressão	163
Rotor	230
Junta Plana	400.1
Junta Plana	400.2
Junta Plana	400.3
Selo Mecânico	433
Anel de Desgaste	502.1
Luva Protetora do Eixo	524
Arruela	550.1
Motor Elétrico	801
Parafuso de Cabeça Sextavada	901.1
Parafuso de Cabeça Sextavada	901.2
Parafuso do Rotor	906
Bujão	916
Chaveta	940

Conexões (1)	Denominação
1M.1 / .2	Manômetro
3M	Manovacuômetro
6B.1 / .2 / .3	Drenagem
6D	Escorva (2)

(1) Até DN 80 - Roscas NPT 1/4"
 DN 100 à DN 150 - Roscas NPT 3/8"
 (2) Para posição do eixo na vertical

Tabela 2

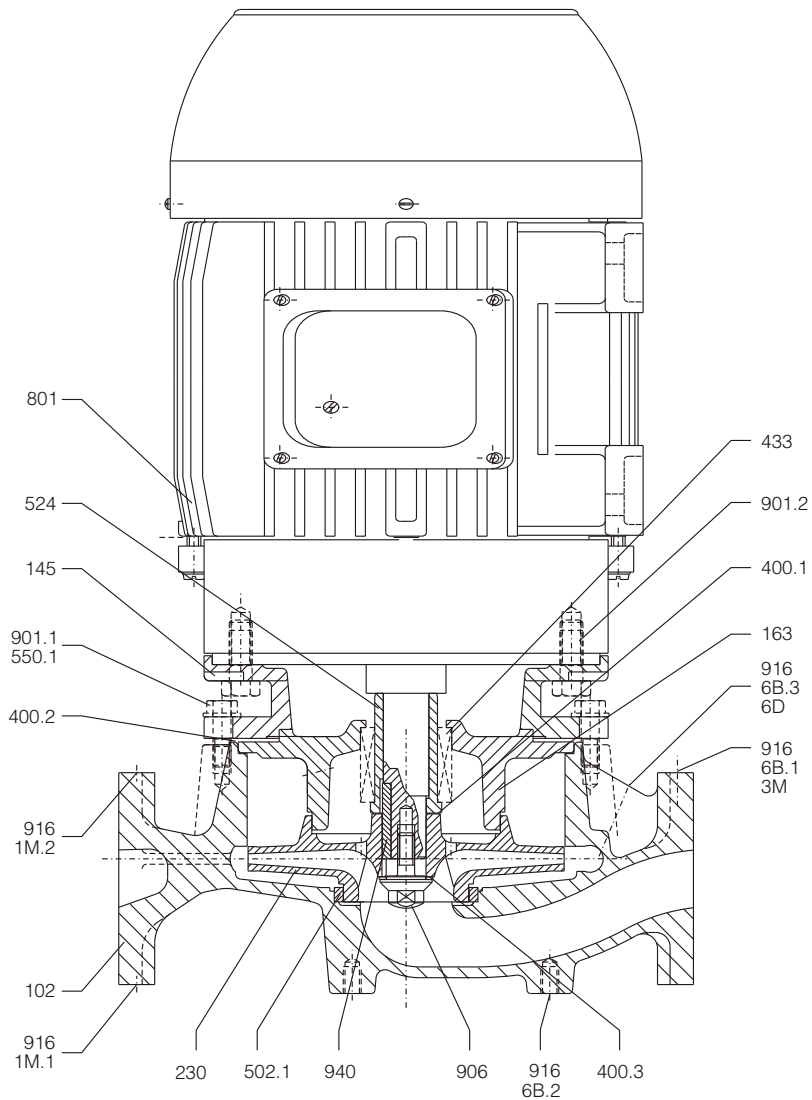
11.2 KSB Megaline com motores acima de 15 CV - II Pólos


Fig. 2

Denominação	Peça Nº
Corpo Espiral	102
Peça de Junção	145
Tampa de Pressão	163
Rotor	230
Junta Plana	400.1
Junta Plana	400.2
Junta Plana	400.3
Selo Mecânico	433
Anel de Desgaste	502.1
Luva Protetora do Eixo	524
Arruela	550.1
Motor Elétrico	801
Parafuso de Cabeça Sextavada	901.1
Parafuso de Cabeça Sextavada	901.2
Parafuso do Rotor	906
Bujão	916
Chaveta	940

Conexões (1)	Denominação
1M.1 / .2	Manômetro
3M	Manovacuômetro
6B.1 / .2 / .3	Drenagem
6D	Escorva (2)

(1) Até DN 80 - Roscas NPT 1/4"
 DN 100 à DN 150 - Roscas NPT 3/8"
 (2) Para posição do eixo na vertical

Tabela 3

12. Dimensões

Dimensões das Bombas

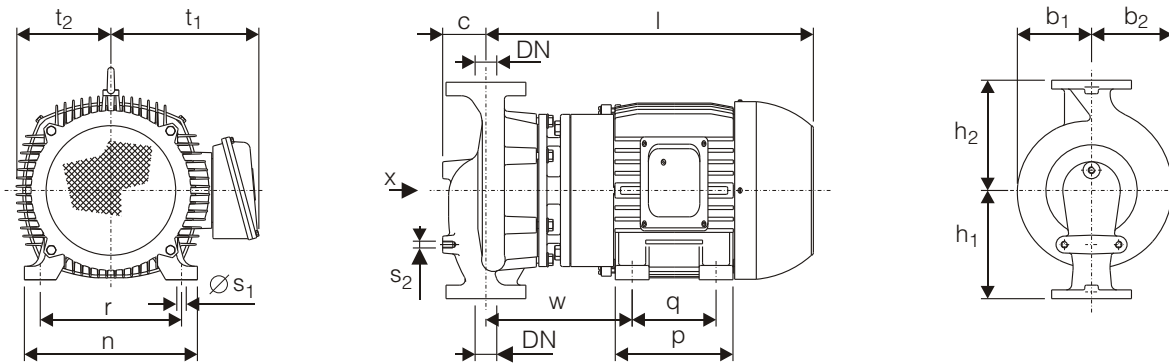
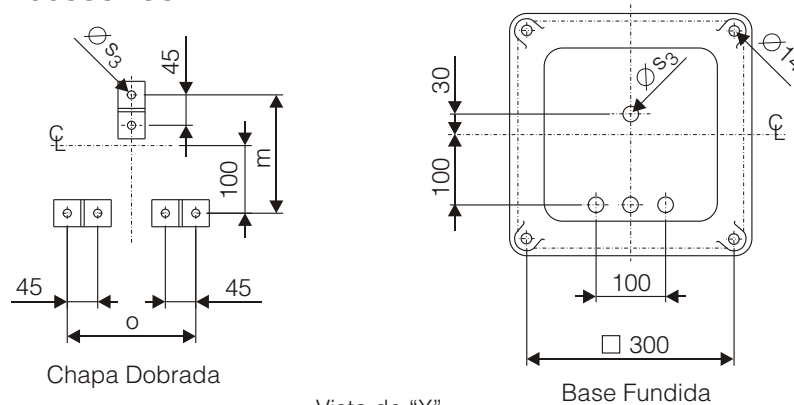


Fig. 3

Dimensões dos Acessórios



Chapa Dobrada

Vista de "X"

Base Fundida

Fig. 4

12.1 II Pólos - 60 Hz - 3.500 rpm

Medidas em mm

Tamanho da Bomba	Motor		Dimensões do Conjunto																		
	Potência (CV)	Carcaca	DN	~ b ₁	~ b ₂	c	h ₁	h ₂	l	m	n	o	p	q	r	s ₁	s ₂	s ₃	~ t ₁	~ t ₂	w
32-160	4	90L	32	109	119	64	160	160	395	175	164	190	156	125	140	10	M 10	12	150	89,5	171
	5	100L	32	109	119	64	160	160	432	175	188	190	173	140	160	12	M 10	12	160	99,5	178
	7,5	112M	32	109	119	64	160	160	449	175	220	190	177	140	190	12	M 10	12	180	111	185
	10	132S	32	109	119	64	160	160	492	175	248	190	187	140	216	12	M 10	12	207	135	208
32-200	10	132S	32	125	135	79	180	180	492	175	248	190	187	140	216	12	M 10	12	207	135	208
	12,5	132M	32	125	135	79	180	180	530	175	248	190	225	178	216	12	M 10	12	207	135	208
	15	132M	32	125	135	79	180	180	530	175	248	190	225	178	216	12	M 10	12	207	135	205
	20	160M	32	125	135	79	180	180	633	175	308	190	254	210	254	14,5	M 10	12	250	156	252
40-160	10	132S	40	112	126	87	165	165	497	175	248	190	187	140	216	12	M 10	12	207	135	213
	12,5	132M	40	112	126	87	165	165	535	175	248	190	225	178	216	12	M 10	12	207	135	213
	15	132M	40	112	126	87	165	165	535	175	248	190	225	178	216	12	M 10	12	207	135	213
	20	160M	40	112	126	87	165	165	638	175	308	190	254	210	254	14,5	M 10	12	250	156	257
40-250	25	160M	40	162	174	93	225	225	634	175	308	190	254	210	254	14,5	M 10	12	250	156	253
	30	180M	40	162	174	93	225	225	700	175	350	190	294	241	279	14,5	M 10	12	270	179	266
	40	200M	40	162	174	93	225	225	765	175	385	190	332	267	318	18,5	M 10	12	294	198	278
	50	200L	40	162	174	93	225	225	803	175	385	190	370	305	318	18,5	M 10	12	294	198	278
50-160	10	132S	50	122	143	111	185	185	496	175	248	190	187	140	216	12	M 10	12	207	135	212
	12,5	132M	50	122	143	111	185	185	534	175	248	190	225	178	216	12	M 10	12	207	135	212
	15	132M	50	122	143	111	185	185	534	175	248	190	225	178	216	12	M 10	12	207	135	212
	20	160M	50	122	143	111	185	185	637	175	308	190	254	210	254	14,5	M 10	12	250	156	256
65-160	25	160M	50	122	143	111	185	185	637	175	308	190	254	210	254	14,5	M 10	12	250	156	256
	20	160M	65	126	154	112	200	200	652	175	308	190	254	210	254	14,5	M 10	12	250	156	271
	25	160M	65	126	154	112	200	200	652	175	308	190	254	210	254	14,5	M 10	12	250	156	271
	30	180M	65	126	154	112	200	200	718	175	350	190	294	241	279	14,5	M 10	12	270	179	284
65-160	40	200M	65	126	154	112	200	200	783	175	385	190	332	267	318	18,5	M 10	12	294	198	296

Tabela 4

12.2 IV Pólos - 60 Hz - 1.750 rpm

Medidas em mm

Tamanho da Bomba	Motor		Dimensões do Conjunto																		
	Potência (CV)	Carga	DN	~ b ₁	~ b ₂	c	h ₁	h ₂	l	m	n	o	p	q	r	s ₁	s ₂	s ₃	~ t ₁	~ t ₂	w
32-200	1,5	90S	32	125	135	79	180	180	370	175	164	190	131	100	140	10	M 10	12	150	89,5	171
	2	90S	32	125	135	79	180	180	370	175	164	190	131	100	140	10	M 10	12	150	89,5	171
	3	90L	32	125	135	79	180	180	395	175	164	190	156	125	140	10	M 10	12	150	89,5	171
40-160	1,5	90S	40	112	126	87	165	165	375	175	164	190	131	100	140	10	M 10	12	150	89,5	176
	2	90S	40	112	126	87	165	165	375	175	164	190	131	100	140	10	M 10	12	150	89,5	176
40-250	3	90L	40	162	174	93	225	225	396	175	164	190	156	125	140	10	M 10	12	150	89,5	172
	4	100L	40	162	174	93	225	225	433	175	188	190	173	140	160	12	M 10	12	160	99,5	179
	5	100L	40	162	174	93	225	225	433	175	188	190	173	140	160	12	M 10	12	160	99,5	179
	6	112M	40	162	174	93	225	225	150	175	220	190	177	140	190	12	M 10	12	180	111	186
50-160	1,5	90S	50	122	143	111	185	185	374	175	164	190	131	100	140	10	M 10	12	150	89,5	175
	2	90S	50	122	143	111	185	185	374	175	164	190	131	100	140	10	M 10	12	150	89,5	175
	3	90L	50	122	143	111	185	185	399	175	164	190	156	125	140	10	M 10	12	150	89,5	175
50-250	5	100L	50	164	180	107	225	225	439	175	188	190	173	140	160	12	M 10	12	160	99,5	189
	6	112M	50	164	180	107	225	225	456	175	220	190	177	140	190	12	M 10	12	180	111	196
	7,5	132S	50	164	180	107	225	225	503	175	248	190	187	140	216	12	M 10	12	207	135	219
	10	132S	50	164	180	107	225	225	503	175	248	190	187	140	216	12	M 10	12	207	135	219
65-160	3	90L	65	126	154	112	200	200	414	175	164	190	156	125	140	10	M 10	12	150	89,5	190
	4	100L	65	126	154	112	200	200	447	175	188	190	173	140	160	12	M 10	12	160	99,5	197
	5	100L	65	126	154	112	200	200	447	175	188	190	173	140	160	12	M 10	12	160	99,5	197
65-250	7,5	132S	65	176	196	115	255	255	511	175	248	190	187	140	216	12	M 10	12	207	135	227
	10	132S	65	176	196	115	255	255	511	175	248	190	187	140	216	12	M 10	12	207	135	227
	12,5	132M	65	176	196	115	255	255	549	175	248	190	225	178	216	12	M 10	12	207	135	227
80-160	5	100L	80	133	169	130	225	225	451	175	188	190	173	140	160	12	M 10	12	160	99,5	197
	6	112M	80	133	169	130	225	225	468	175	220	190	177	140	190	12	M 10	12	180	111	204
	7,5	132S	80	133	169	130	225	225	511	175	248	190	187	140	216	12	M 10	12	207	135	227
80-200	6	112M	80	153	183	144	250	250	479	175	220	190	177	140	190	12	M 12	14	180	111	219
	7,5	132S	80	153	183	144	250	250	521	175	248	190	187	140	216	12	M 12	14	207	135	237
	10	132S	80	153	183	144	250	250	521	175	248	190	187	140	216	12	M 12	14	207	135	237
	12,5	132M	80	153	183	144	250	250	559	175	248	190	225	178	216	12	M 12	14	207	135	237
80-250	10	132S	80	179	205	144	280	280	516	175	248	190	187	140	216	12	M 12	14	207	135	232
	12,5	132M	80	179	205	144	280	280	554	175	248	190	225	178	216	12	M 12	14	207	135	232
	15	132M	80	179	205	144	280	280	554	175	248	190	225	178	216	12	M 12	14	207	135	232
	20	160M	80	179	205	144	280	280	657	175	308	190	254	210	254	14,5	M 12	14	250	159	276
100-200	12,5	132M	100	168	206	169	280	280	574	175	248	190	225	178	216	12	M 20	22	207	135	252
	15	132M	100	168	206	169	280	280	574	175	248	190	225	178	216	12	M 20	22	207	135	252
	20	160M	100	168	206	169	280	280	659	175	308	190	254	210	254	14,5	M 20	22	250	156	278
100-250	20	160M	100	182	214	170	280	280	667	175	308	190	254	210	254	14,5	M 20	22	250	156	286
	25	180M	100	182	214	170	280	280	722	175	350	190	294	241	279	14,5	M 20	22	270	179	288
	30	180M	100	182	214	170	280	280	722	175	350	190	294	241	279	14,5	M 20	22	270	179	288
125-250	25	180M	125	220	269	193	355	355	735	175	350	190	294	241	279	14,5	M 20	22	270	179	301
	30	180M	125	220	269	193	355	355	735	175	350	190	332	279	279	14,5	M 20	22	270	179	301
	40	200M	125	220	269	193	355	355	800	175	385	190	332	267	318	18,5	M 20	22	294	198	313
	50	200L	125	200	269	193	355	355	838	175	385	190	370	305	318	18,5	M 20	22	294	198	313

Tabela 5

13. Instalação

Uma montagem mal executada terá como consequência perturbações no funcionamento, ocasionando vibrações e desgaste nas partes internas.

Preferencialmente a bomba deverá ser montada em uma fundação de concreto com superfície plana na área de fixação, que dar-se-á através de 3 pés fixados ao corpo espiral da bomba.

NOTAS: 1. Por questões de segurança, não é recomendado a instalação com o motor na posição inferior (pendurado).

2. Nunca use os flanges da bomba para apoiar a tubulação, o que ocasionaria esforços indesejáveis.

13.1 Arranjos Recomendados

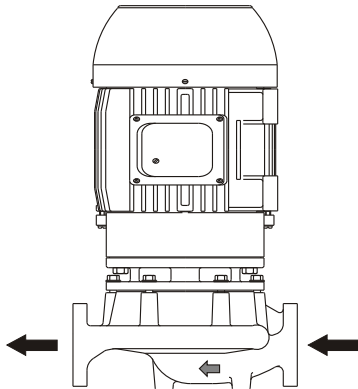


Fig. 5
Instalação vertical

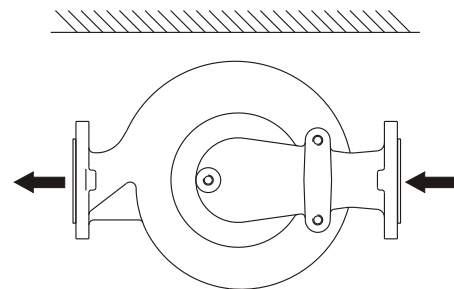


Fig. 6
Instalação horizontal (ex.: sobre o teto)

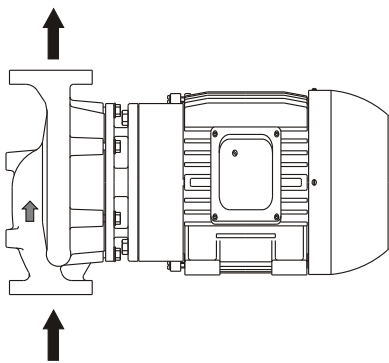


Fig. 7
Instalação horizontal, direção do fluxo para cima

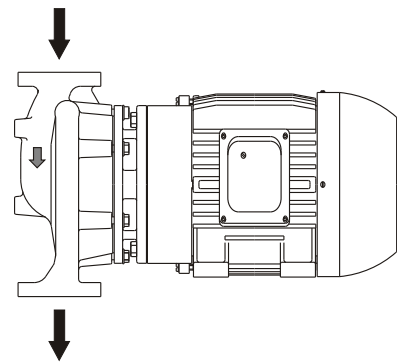


Fig. 8
Instalação horizontal, direção do fluxo para baixo

13.2 Instalação do Motor

Os equipamentos com motores a partir do tamanho de carcaça 180 operando na horizontal devem ser suportados

pela própria carcaça utilizando fixação dos pés da mesma.

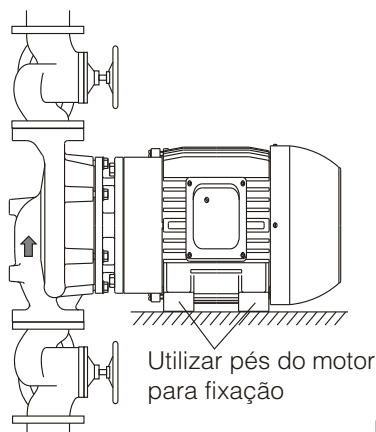
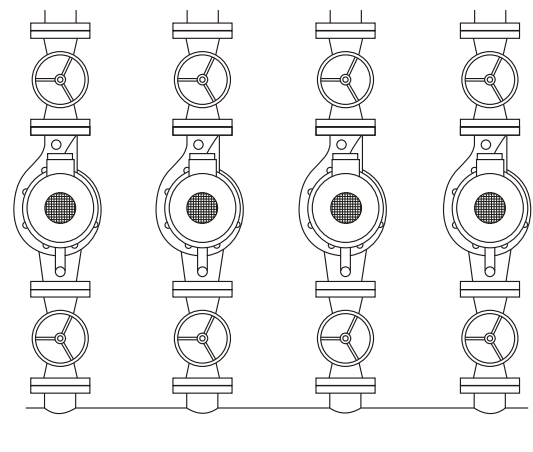


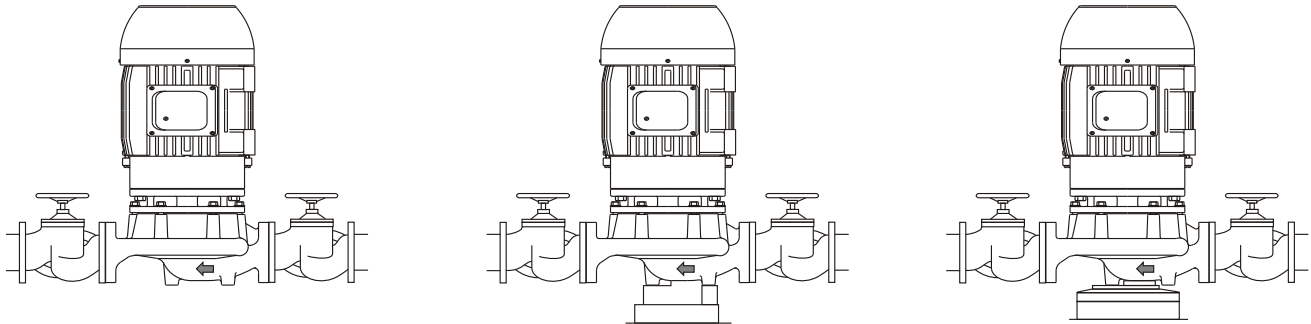
Fig. 9
Fixação do Motor



13.3 Fixação da Bomba

Quando for usado tubulação flexível a bomba deve ser fixada pelos pés ou base de apoio. Os elementos adequados para fixação são fornecidos como acessórios.

Quando o motor for desmontado o corpo espiral pode permanecer na tubulação



Tamanhos de bombas
32-160 até 80-250
são fixadas com 3 pés

Tamanhos de bombas
100-200 até 125-250
são fixadas com base de apoio

Fig. 10 - Apoio da Bomba

13.4 Montagem aos Pares

Não é permitido a direção do fluxo de cima para baixo em instalações de bombas montadas aos pares, sem que a válvula de recalque de uma das bombas esteja completamente fechada, impossibilitando assim que a

outra bomba esteja sujeita ao fluxo reverso.

Quando houver troca de fluxo de uma bomba para outra, esta configuração poderá resultar em dano ao equipamento.

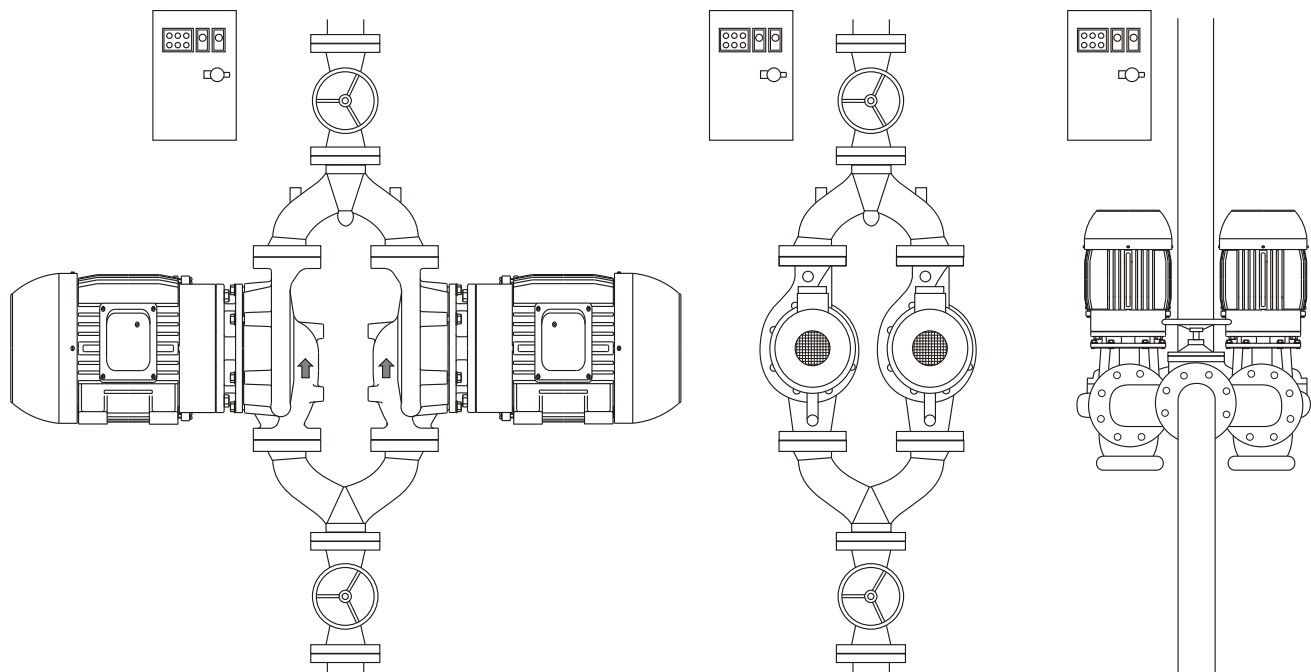


Fig. 11 - Bombas montadas aos pares

14. Curvas Características

A KSB reserva-se o direito de alterar, sem aviso prévio, as informações contidas neste manual.

Bomba Tipo
 Pump Type
 Tipo de Bomba

KSB MEGALINE

Tamanho
 Size
 Tamaño

32-160

60 hz



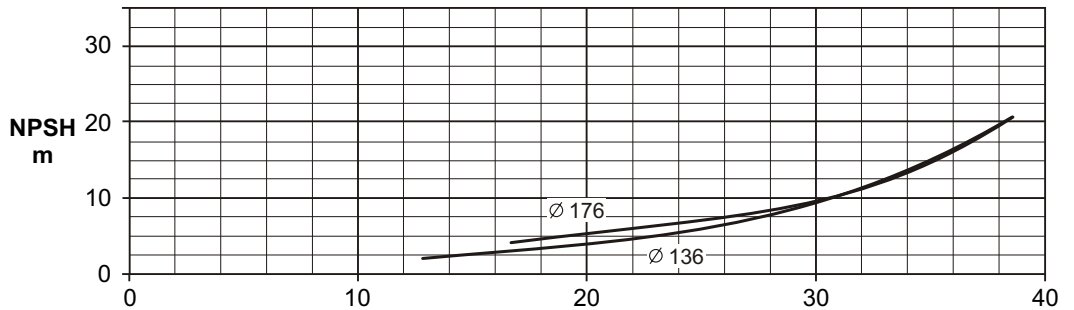
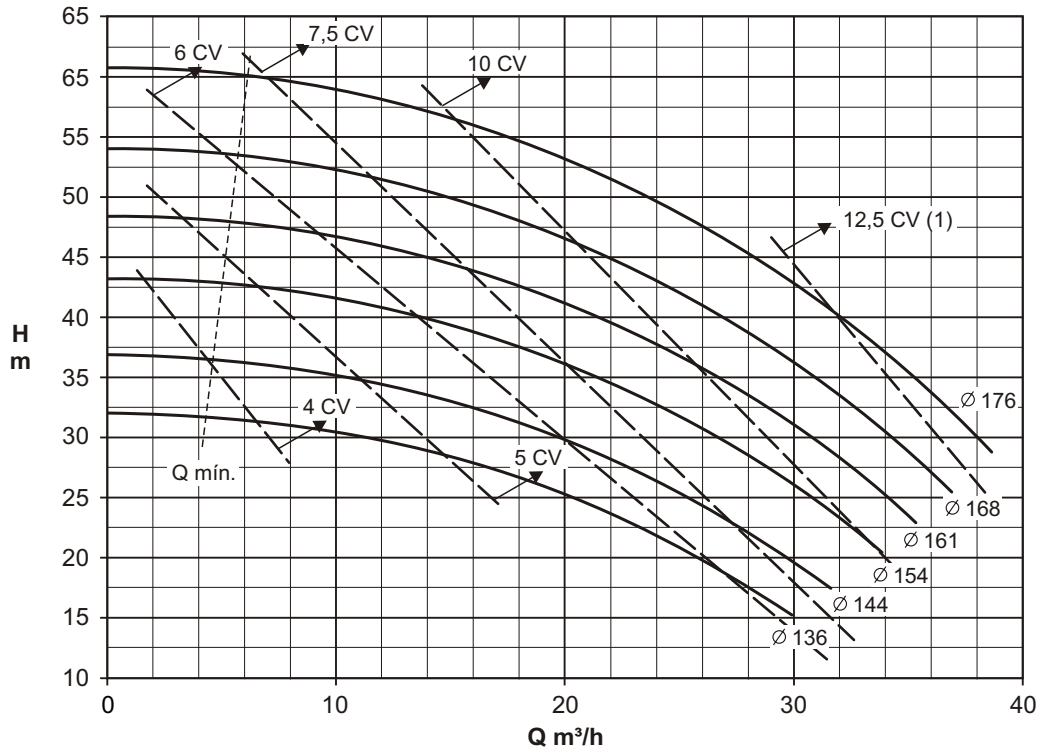
Oferta nº
 Project - No.
 Oferta - nº

Item nº
 Item - No.
 Pos - nº

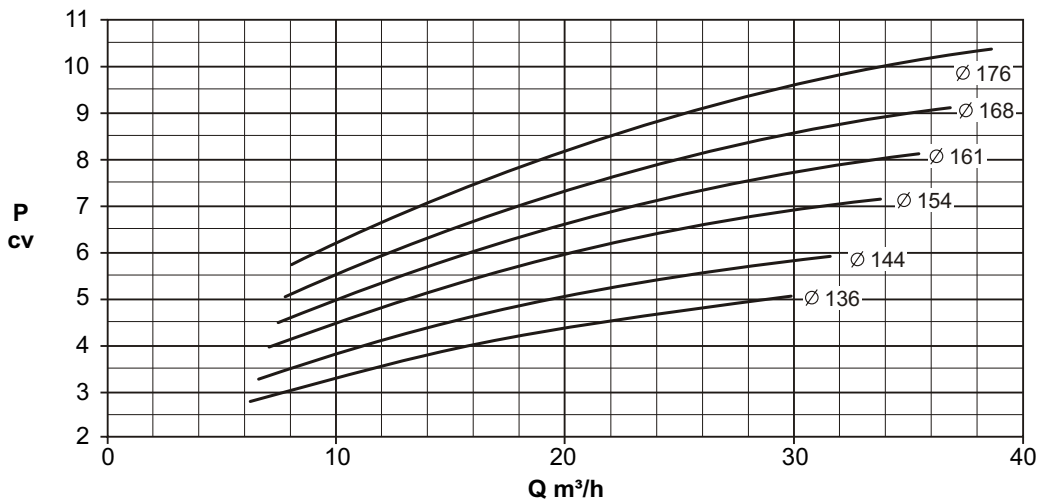
Velocidade Nominal
 Nom. Rotative Speed
 Velocidad Nominal

3500 rpm

Altura Manométrica
 Head
 Altura Manométrica



Potência Necessária
 Shaft Power
 Potencia Absorvida



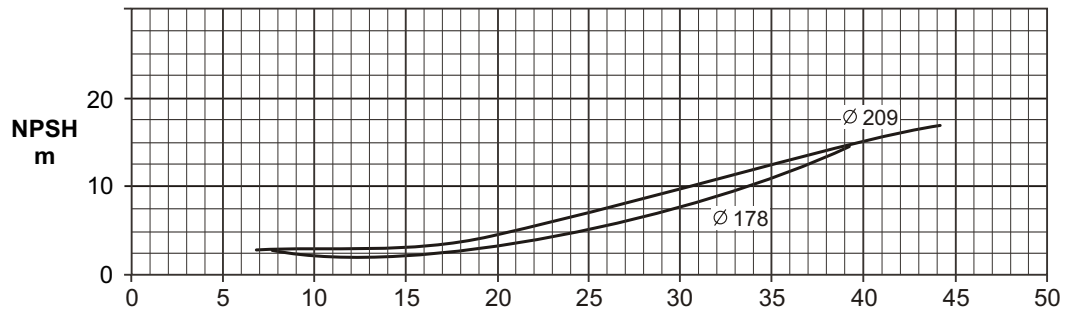
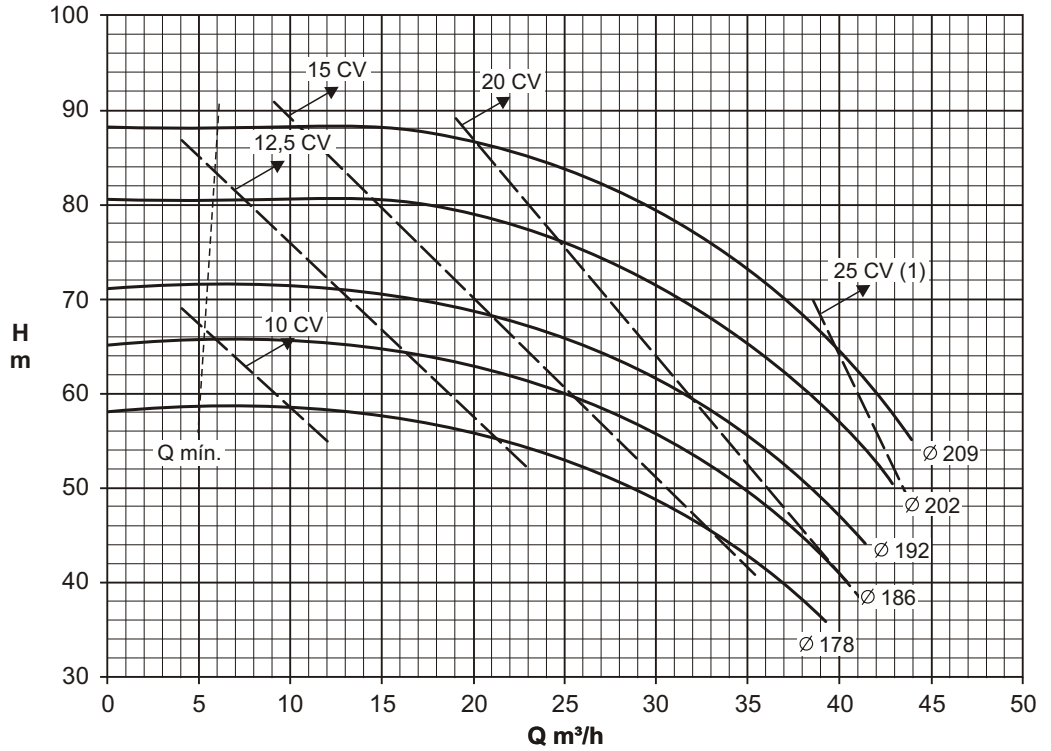
(1) Sob Consulta

Dados válidos para densidade de 1 kg/dm³ e viscosidade cinemática até 20 mm²/s.
 Data applies to a density of 1 kg/dm³ and Kinematical viscosity up to 20 mm²/s.
 Datos válidos para densidad 1 kg/dm³ y viscosidad cinemática hasta 20 mm²/s.

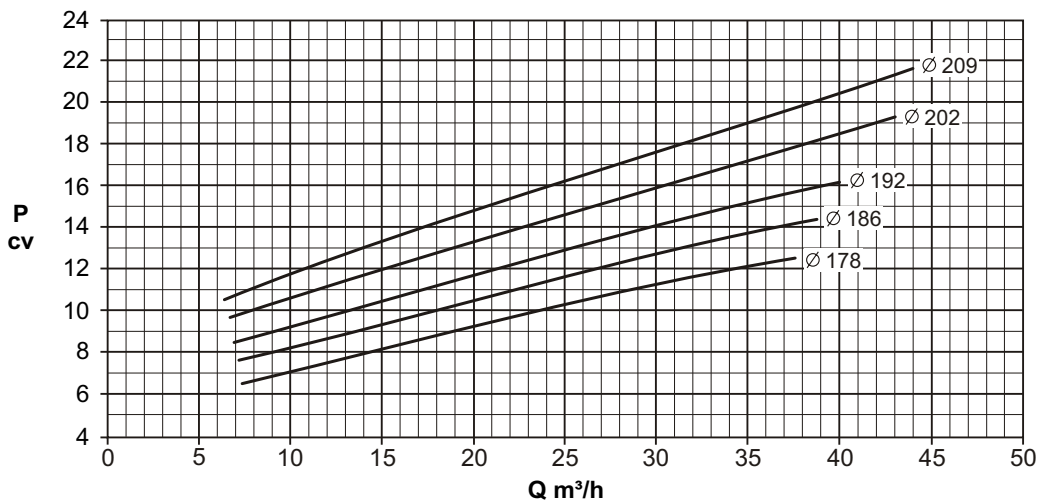
Tolerâncias de performance conforme ISO 9906, anexo A.
 Tolerancias de las curvas características según ISO 9906, anexo A.
 Performance tolerance according to ISO 9906, annex A.

Bomba Tipo Pump Type Tipo de Bomba	KSB MEGALINE	Tamanho Size Tamaño	32-200	60 hz	KSB
Oferta nº Project - No. Oferta - nº	Item nº Item - No. Pos - nº	Velocidade Nominal Nom. Rotative Speed Velocidad Nominal			
		3500 rpm			

Altura Manométrica
Head
Altura Manométrica



Potência Necessária
Shaft Power
Potencia Absorvida



(1) Sob Consulta

Dados válidos para densidade de 1 kg/dm³ e viscosidade cinemática até 20 mm²/s.
Data applies to a density of 1 kg/dm³ and Kinematical viscosity up to 20 mm²/s.
Datos válidos para densidad 1 kg/dm³ y viscosidad cinemática hasta 20 mm²/s.

Tolerâncias de performance conforme ISO 9906, anexo A.
Tolerancias de las curvas características según ISO 9906, anexo A.
Performance tolerance according to ISO 9906, annex A.

Bomba Tipo
 Pump Type
 Tipo de Bomba

KSB MEGALINE

Tamanho
 Size
 Tamaño

40-160

60 hz



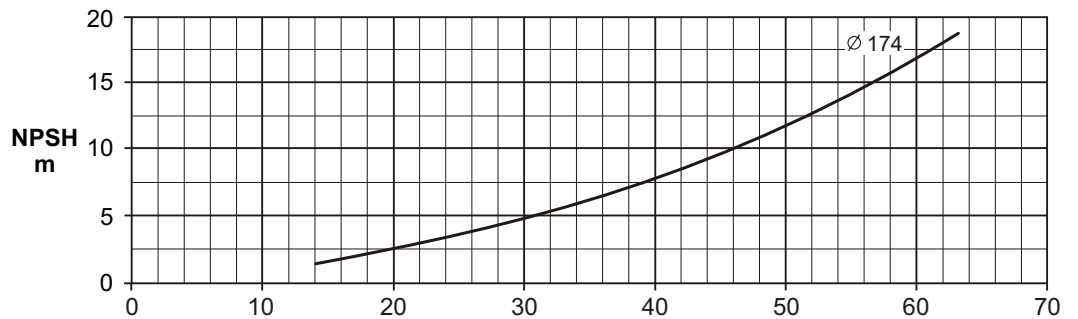
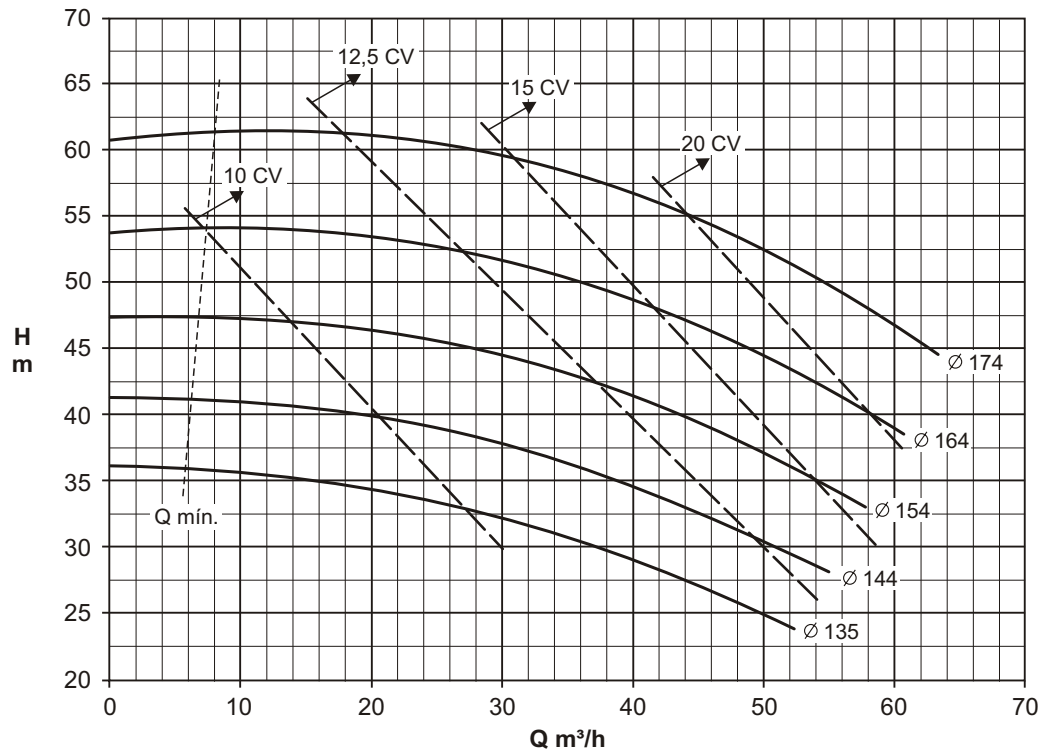
Oferta nº
 Project - No.
 Oferta - nº

Item nº
 Item - No.
 Pos - nº

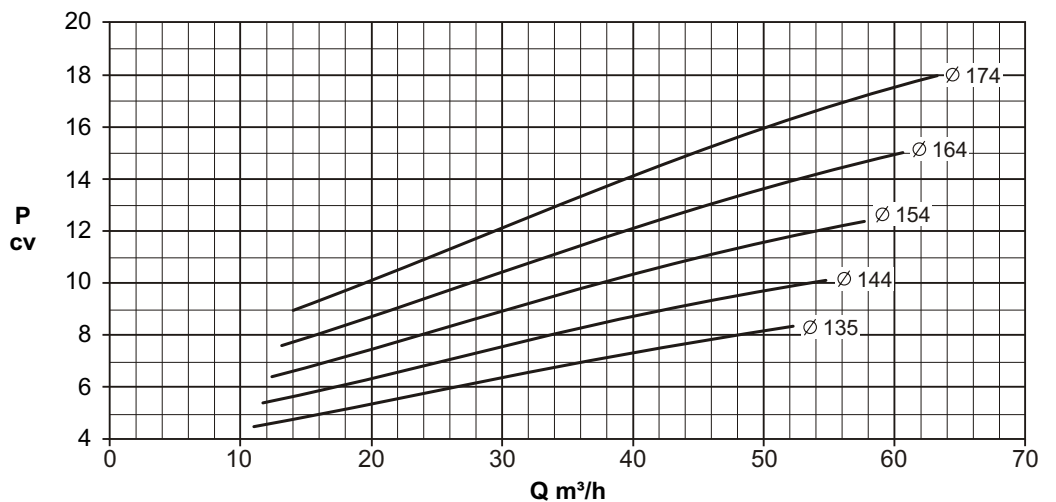
Velocidade Nominal
 Nom. Rotative Speed
 Velocidad Nominal

3500 rpm

Altura Manométrica
 Head
 Altura Manométrica



Potência Necessária
 Shaft Power
 Potencia Absorvida

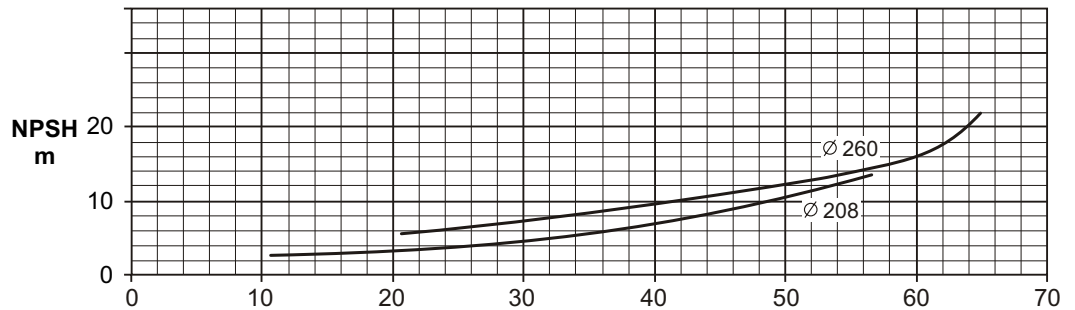
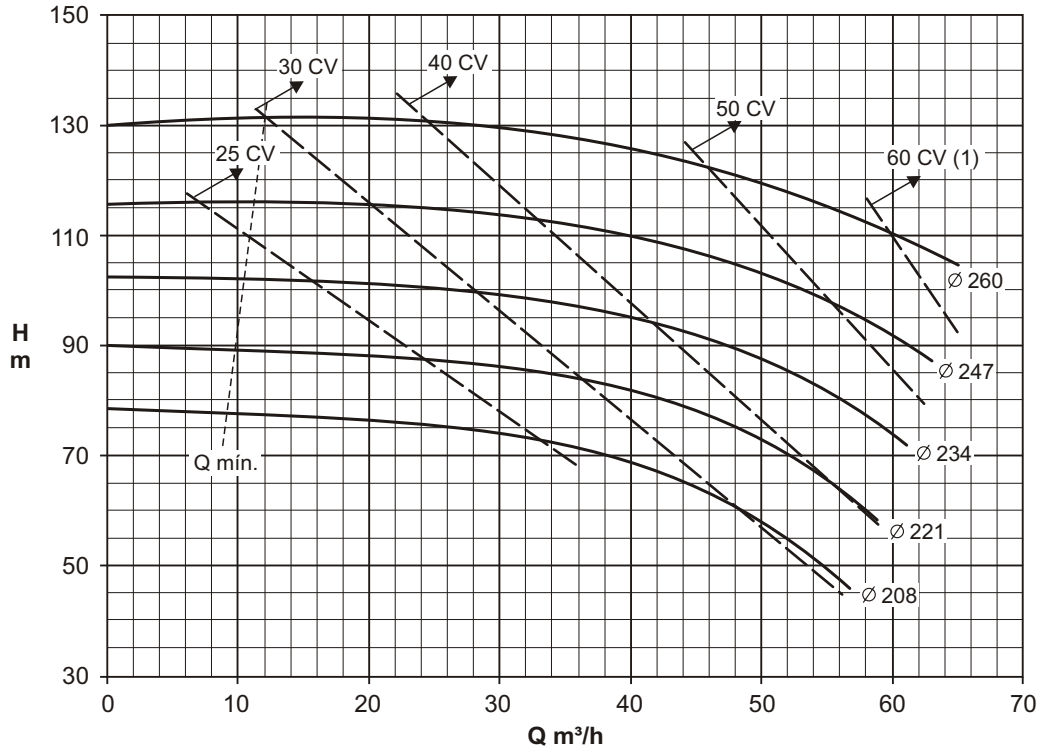


Dados válidos para densidade de 1 kg/dm³ e viscosidade cinemática até 20 mm²/s.
 Data applies to a density of 1 kg/dm³ and Kinematical viscosity up to 20 mm²/s.
 Datos válidos para densidad 1 kg/dm³ y viscosidad cinemática hasta 20 mm²/s.

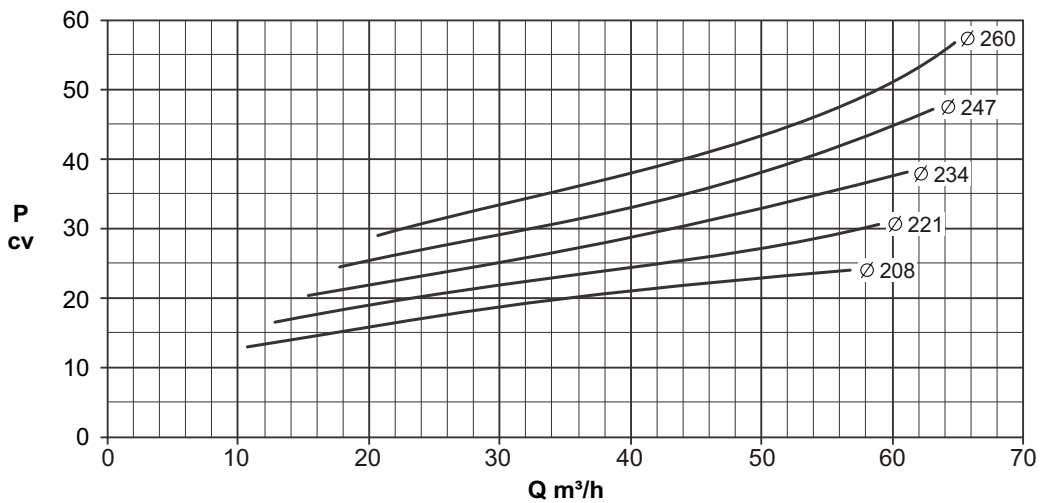
Tolerâncias de performance conforme ISO 9906, anexo A.
 Tolerancias de las curvas características según ISO 9906, anexo A.
 Performance tolerance according to ISO 9906, annex A.

Bomba Tipo Pump Type Tipo de Bomba	KSB MEGALINE	Tamanho Size Tamaño	40-250	60 hz	KSB
Oferta nº	Item nº	Velocidade Nominal Nom. Rotative Speed Velocidad Nominal	3500 rpm		
Project - No.	Item - No.				
Oferta - nº	Pos - nº				

Altura Manométrica
Head
Altura Manométrica



Potência Necessária
Shaft Power
Potencia Absorvida



(1) Sob Consulta

Dados válidos para densidade de 1 kg/dm³ e viscosidade cinemática até 20 mm²/s.
Data applies to a density of 1 kg/dm³ and Kinematical viscosity up to 20 mm²/s.
Datos válidos para densidad 1 kg/dm³ y viscosidad cinemática hasta 20 mm²/s.

Tolerâncias de performance conforme ISO 9906, anexo A.
Tolerancias de las curvas características según ISO 9906, anexo A.
Performance tolerance according to ISO 9906, annex A.

Bomba Tipo
 Pump Type
 Tipo de Bomba

KSB MEGALINE

Tamanho
 Size
 Tamaño

50-160

60 hz



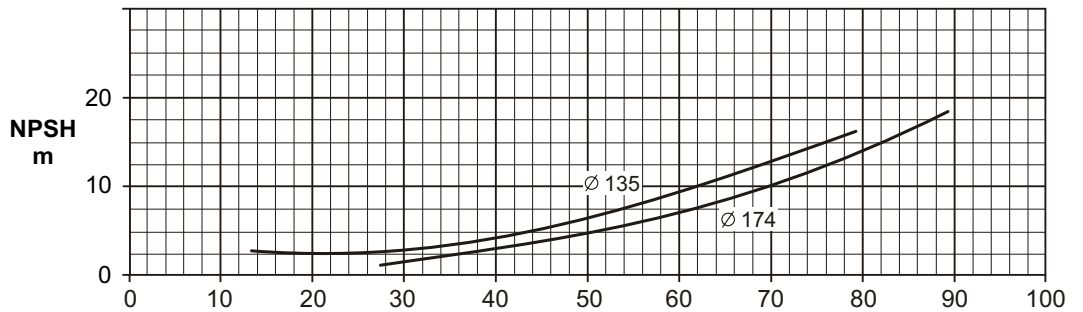
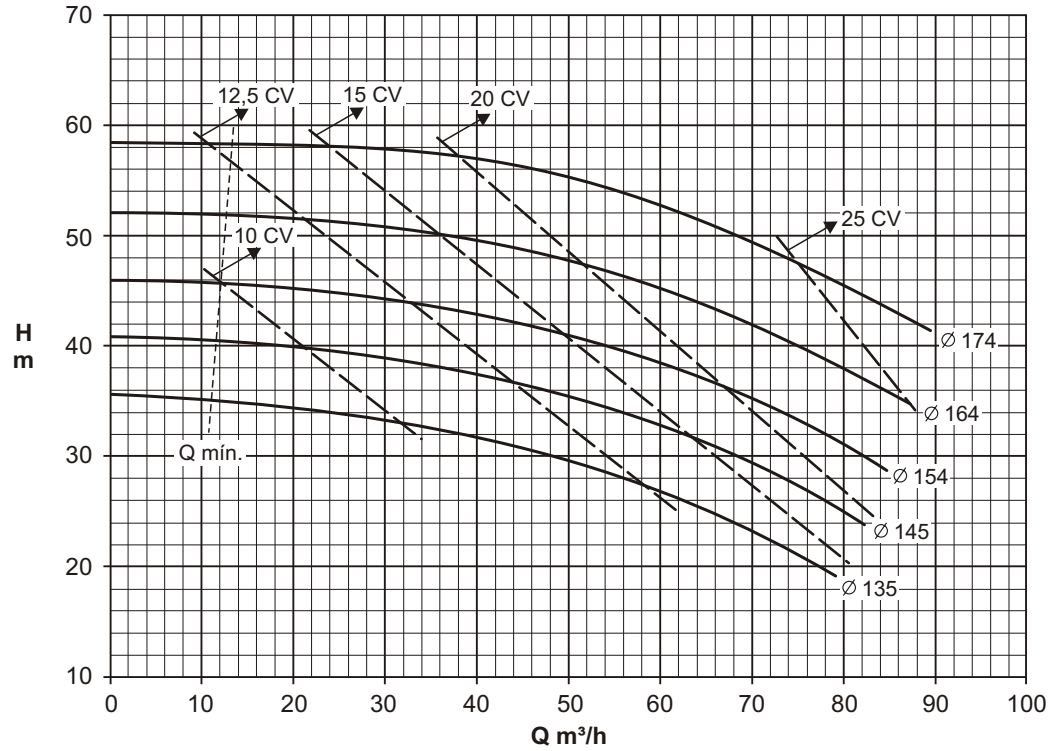
Oferta nº
 Project - No.
 Oferta - nº

Item nº
 Item - No.
 Pos - nº

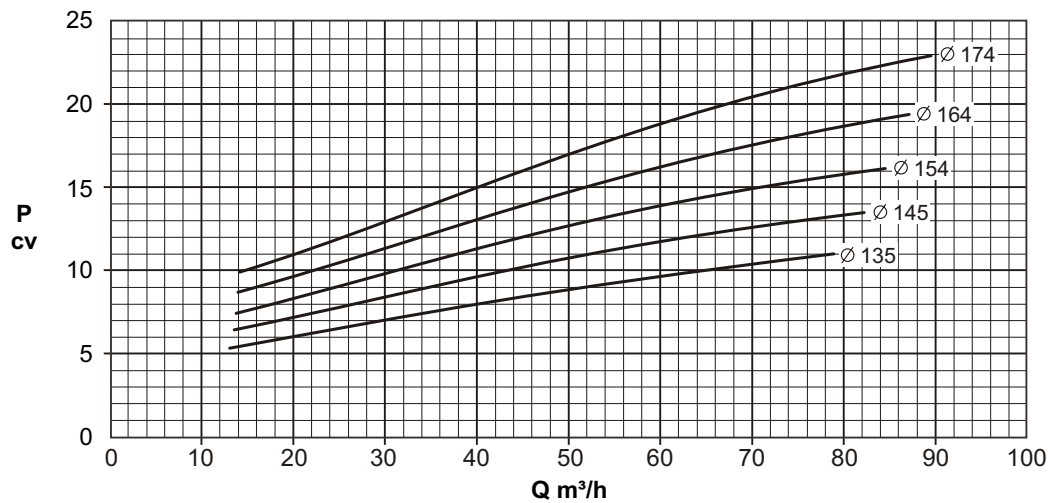
Velocidade Nominal
 Nom. Rotative Speed
 Velocidad Nominal

3500 rpm

Altura Manométrica
 Head
 Altura Manométrica



Potência Necessária
 Shaft Power
 Potencia Absorvida

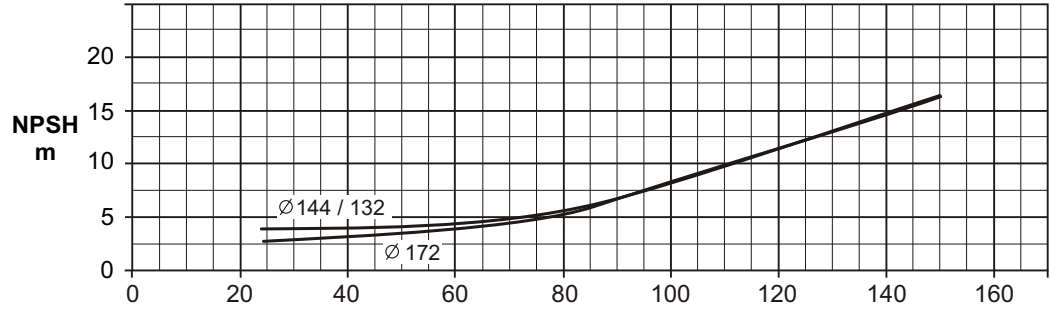
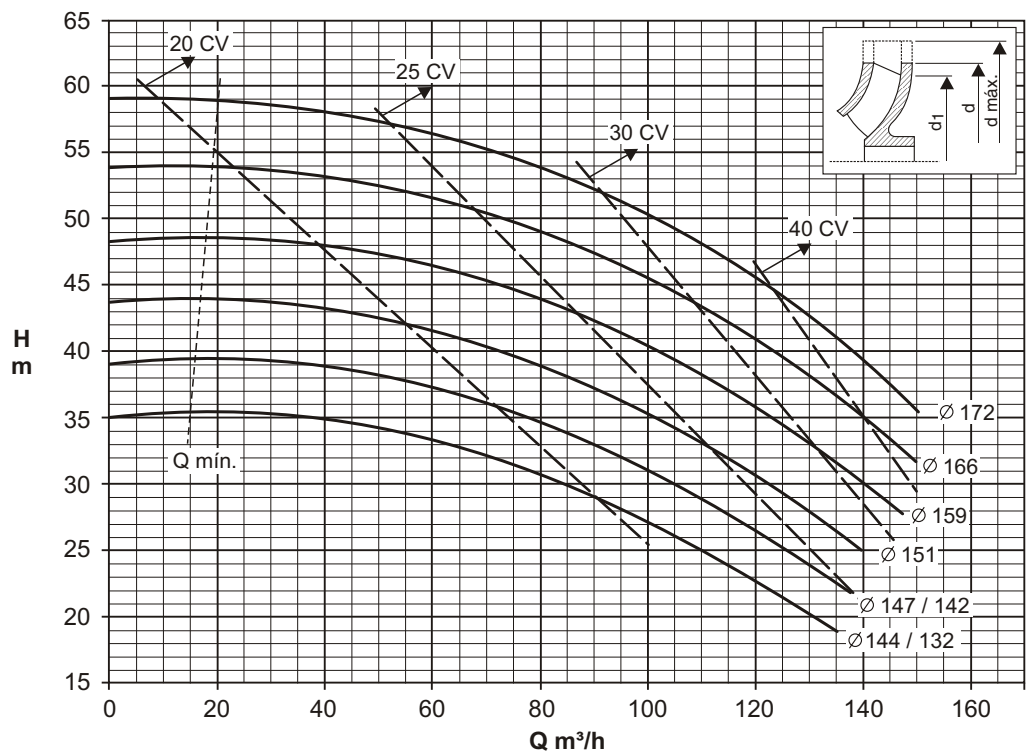


Dados válidos para densidade de 1 kg/dm³ e viscosidade cinemática até 20 mm²/s.
 Data applies to a density of 1 kg/dm³ and Kinematical viscosity up to 20 mm²/s.
 Datos válidos para densidad 1 kg/dm³ y viscosidad cinemática hasta 20 mm²/s.

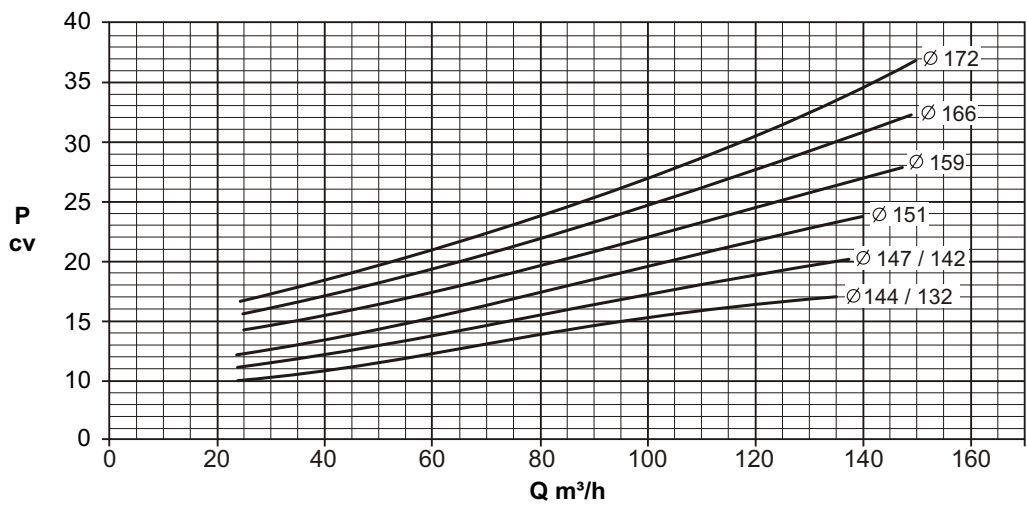
Tolerâncias de performance conforme ISO 9906, anexo A.
 Tolerancias de las curvas características según ISO 9906, anexo A.
 Performance tolerance according to ISO 9906, annex A.

Bomba Tipo Pump Type Tipo de Bomba	KSB MEGALINE	Tamanho Size Tamaño	65-160	60 Hz	KSB
Oferta nº Project - No. Oferta - nº	Item nº Item - No. Pos - nº	Velocidade Nominal Nom. Rotative Speed Velocidad Nominal			
		3500 rpm			

Altura Manométrica
Head
Altura Manométrica



Potência Necessária
Shaft Power
Potencia Absorvida



Dados válidos para densidade de 1 kg/dm³ e viscosidade cinemática até 20 mm²/s.
Data applies to a density of 1 kg/dm³ and Kinematical viscosity up to 20 mm²/s.
Datos válidos para densidad 1 kg/dm³ y viscosidad cinemática hasta 20 mm²/s.

Tolerâncias de performance conforme ISO 9906, anexo A.
Tolerancias de las curvas características según ISO 9906, anexo A.
Performance tolerance according to ISO 9906, annex A.

Bomba Tipo
 Pump Type
 Tipo de Bomba

KSB MEGALINE

Tamanho
 Size
 Tamaño

32-200

60 hz



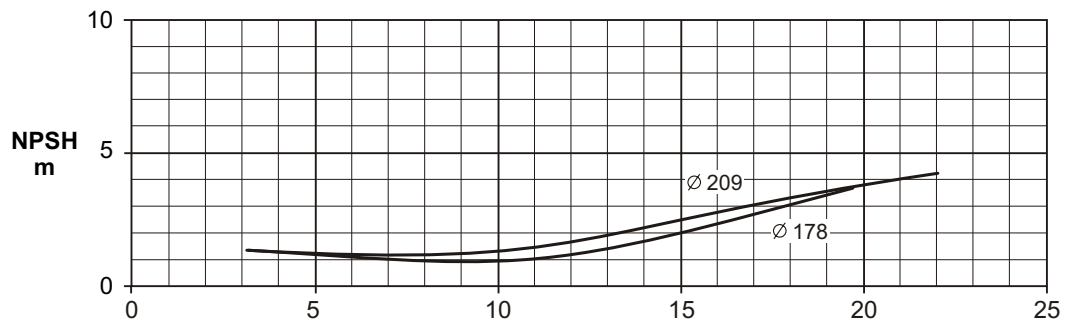
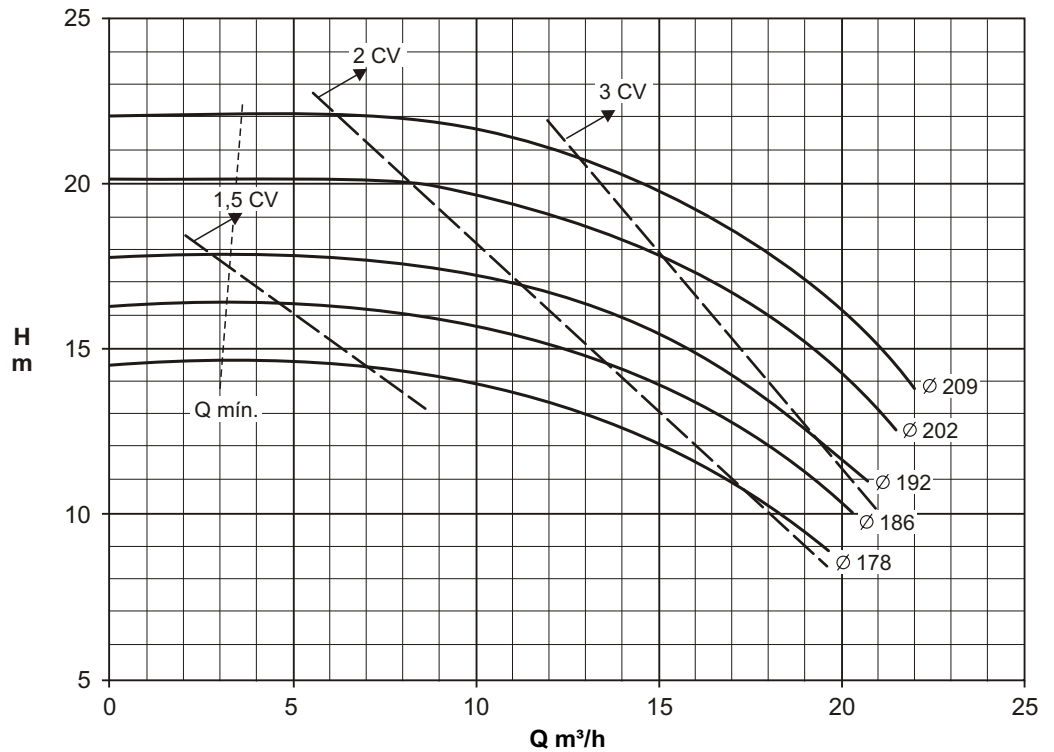
Oferta nº
 Project - No.
 Oferta - nº

Item nº
 Item - No.
 Pos - nº

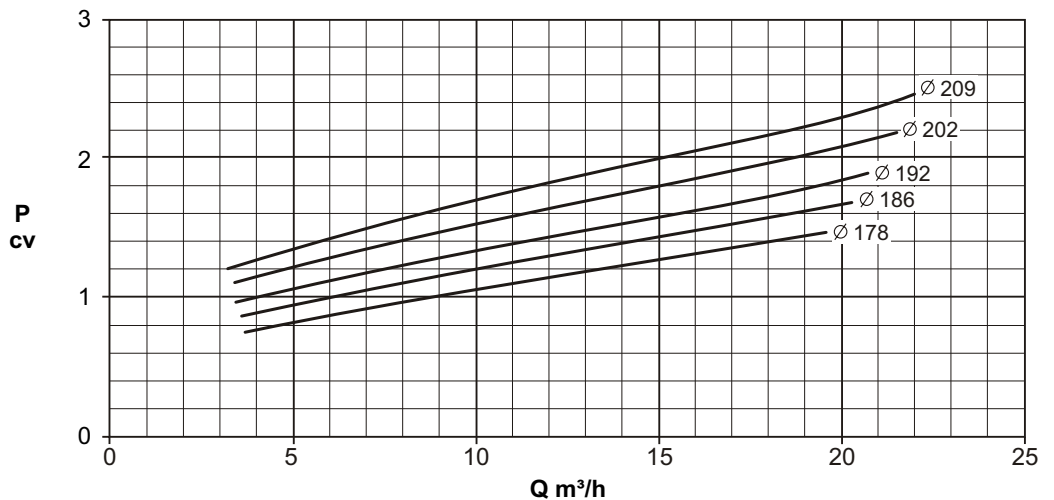
Velocidade Nominal
 Nom. Rotative Speed
 Velocidad Nominal

1750 rpm

Altura Manométrica
 Head
 Altura Manométrica



Potência Necessária
 Shaft Power
 Potencia Absorvida



Dados válidos para densidade de 1 kg/dm³ e viscosidade cinemática até 20 mm²/s.
 Data applies to a density of 1 kg/dm³ and Kinematical viscosity up to 20 mm²/s.
 Datos válidos para densidad 1 kg/dm³ y viscosidad cinemática hasta 20 mm²/s.

Tolerâncias de performance conforme ISO 9906, anexo A.
 Tolerancias de las curvas características según ISO 9906, anexo A.
 Performance tolerance according to ISO 9906, annex A.

Bomba Tipo
Pump Type
Tipo de Bomba

KSB MEGALINE

Tamanho
Size
Tamaño

40-160

60 hz



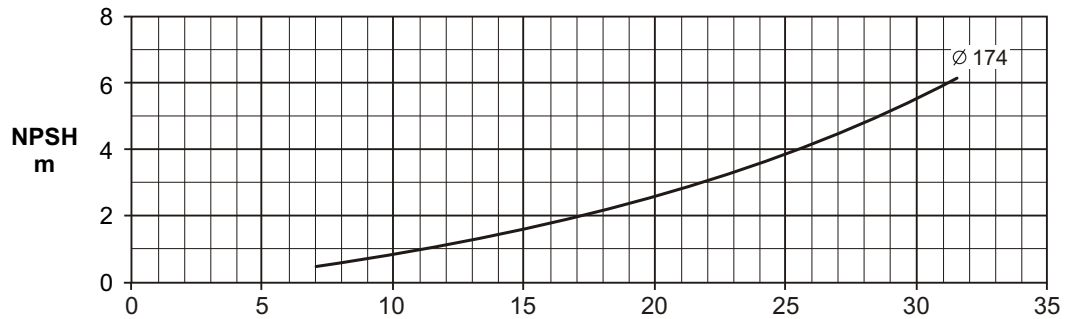
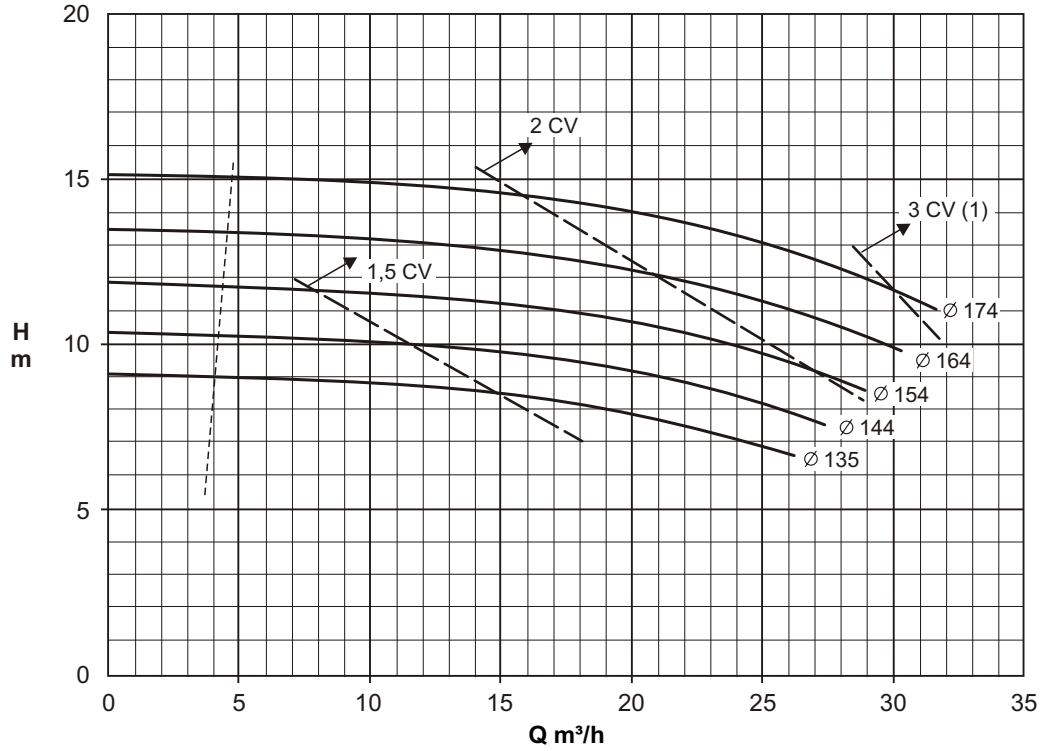
Oferta nº
Project - No.
Oferta - nº

Item nº
Item - No.
Pos - nº

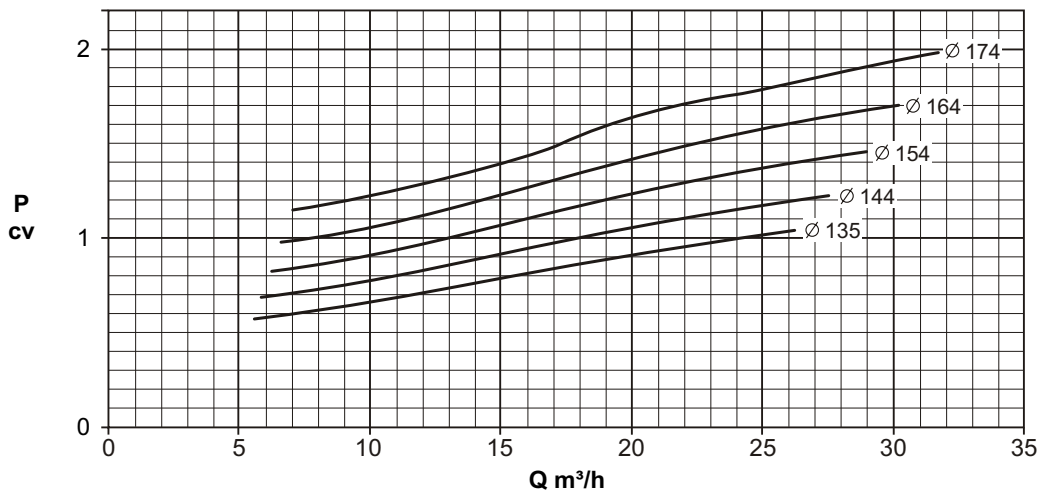
Velocidade Nominal
Nom. Rotative Speed
Velocidad Nominal

1750 rpm

Altura Manométrica
Head
Altura Manométrica



Potência Necessária
Shaft Power
Potencia Absorvida



(1) Sob Consulta

Dados válidos para densidade de 1 kg/dm³ e viscosidade cinemática até 20 mm²/s.
Data applies to a density of 1 kg/dm³ and Kinematical viscosity up to 20 mm²/s.
Datos válidos para densidad 1 kg/dm³ y viscosidad cinemática hasta 20 mm²/s.

Tolerâncias de performance conforme ISO 9906, anexo A.
Tolerancias de las curvas características según ISO 9906, anexo A.
Performance tolerance according to ISO 9906, annex A.

Bomba Tipo
 Pump Type
 Tipo de Bomba

KSB MEGALINE

Tamanho
 Size
 Tamaño

40-250

60 hz



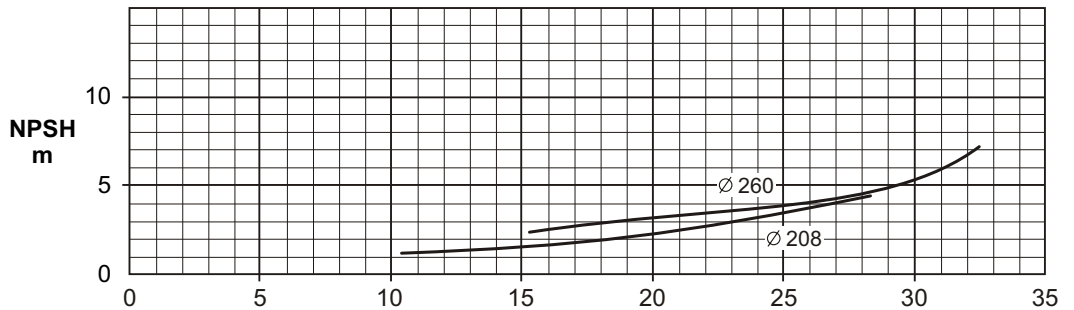
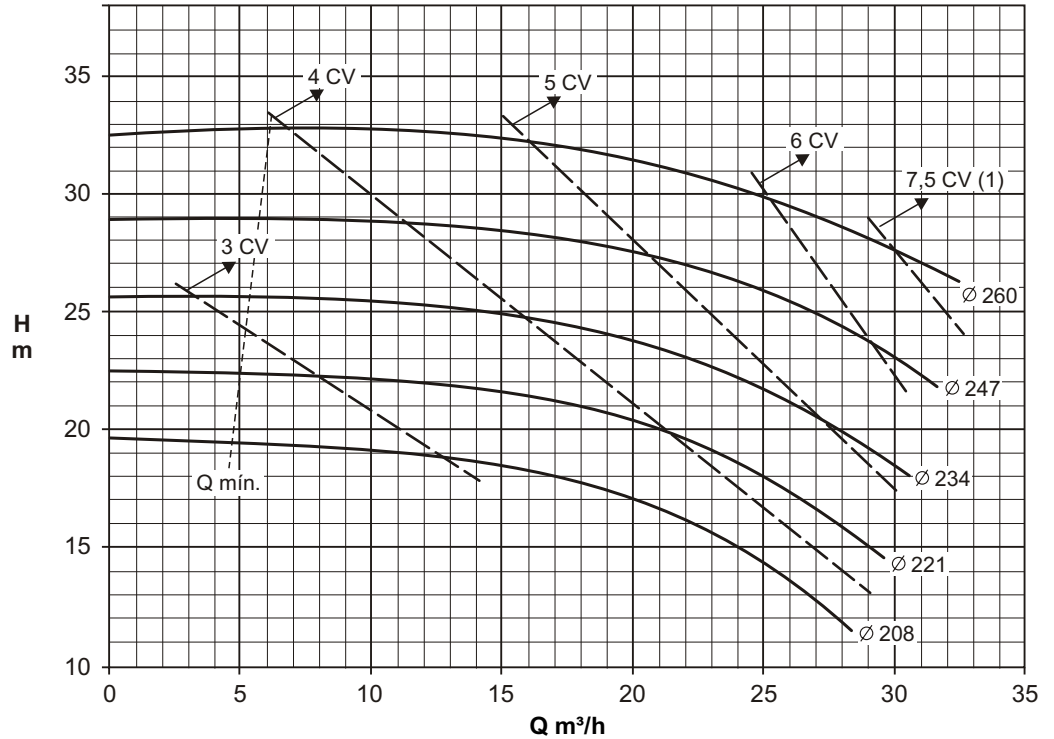
Oferta nº
 Project - No.
 Oferta - nº

Item nº
 Item - No.
 Pos - nº

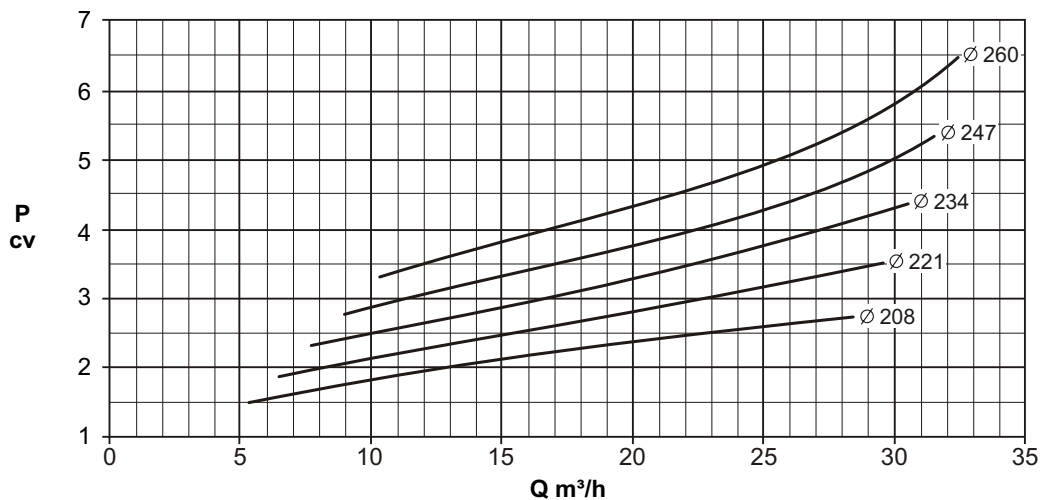
Velocidade Nominal
 Nom. Rotative Speed
 Velocidad Nominal

1750 rpm

Altura Manométrica
 Head
 Altura Manométrica



Potência Necessária
 Shaft Power
 Potencia Absorvida



(1) Sob Consulta

Dados válidos para densidade de 1 kg/dm³ e viscosidade cinemática até 20 mm²/s.
 Data applies to a density of 1 kg/dm³ and Kinematical viscosity up to 20 mm²/s.
 Datos válidos para densidad 1 kg/dm³ y viscosidad cinemática hasta 20 mm²/s.

Tolerâncias de performance conforme ISO 9906, anexo A.
 Tolerancias de las curvas características según ISO 9906, anexo A.
 Performance tolerance according to ISO 9906, annex A.

Bomba Tipo
Pump Type
Tipo de Bomba

KSB MEGALINE

Tamanho
Size
Tamaño

50-160

60 hz

KSB

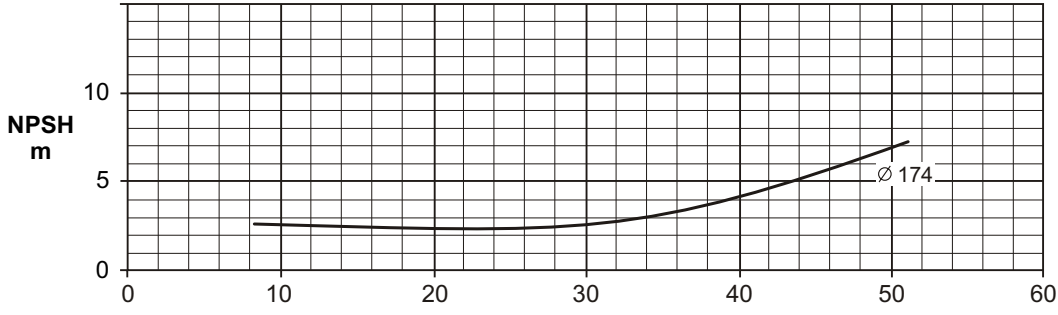
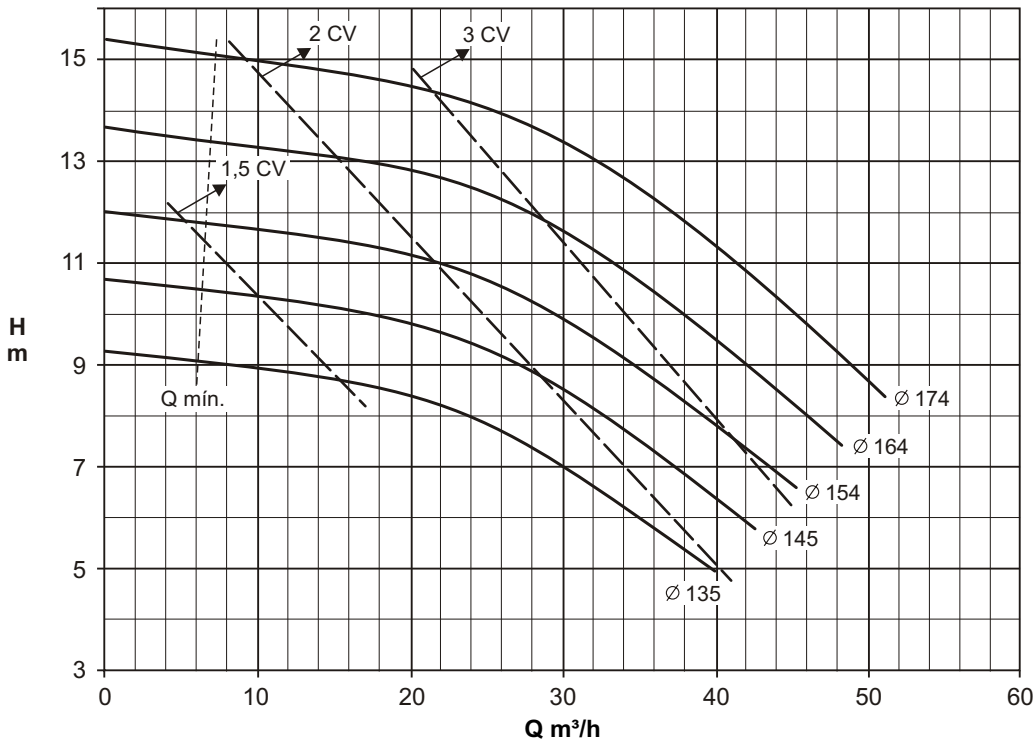
Oferta nº _____
Project - No. _____
Oferta - nº _____

Item nº _____
Item - No. _____
Pos - nº _____

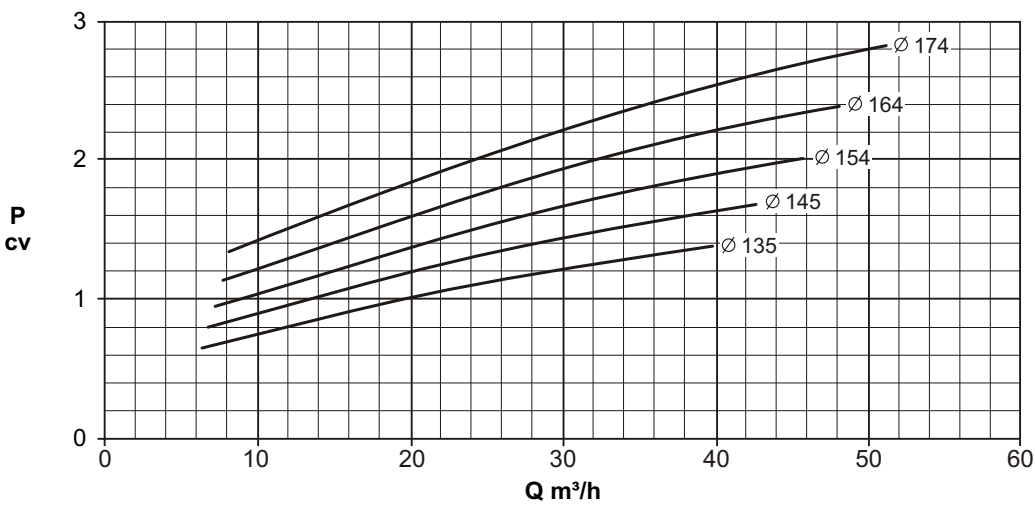
Velocidade Nominal
Nom. Rotative Speed
Velocidad Nominal

1750 rpm

Altura Manométrica
Head
Altura Manométrica



Potência Necessária
Shaft Power
Potencia Absorvida



Dados válidos para densidade de 1 kg/dm³ e viscosidade cinemática até 20 mm²/s.
Data applies to a density of 1 kg/dm³ and Kinematical viscosity up to 20 mm²/s.
Datos válidos para densidad 1 kg/dm³ y viscosidad cinemática hasta 20 mm²/s.

Tolerâncias de performance conforme ISO 9906, anexo A.
Tolerancias de las curvas características según ISO 9906, anexo A.
Performance tolerance according to ISO 9906, annex A.

Bomba Tipo
Pump Type
Tipo de Bomba

KSB MEGALINE

Tamanho
Size
Tamaño

50-250

60 hz



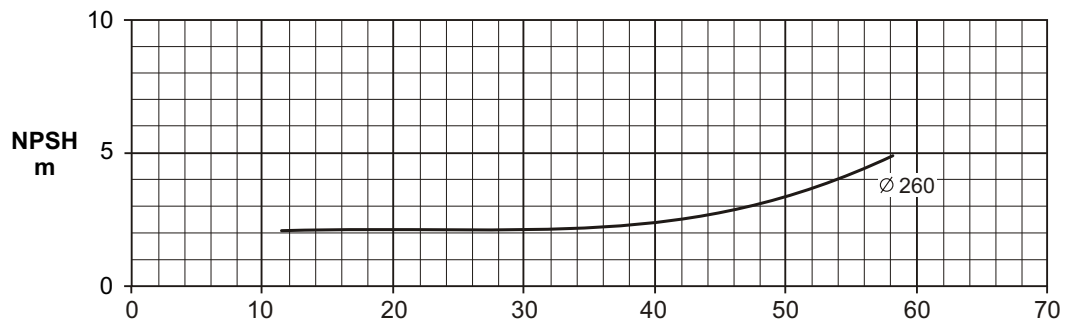
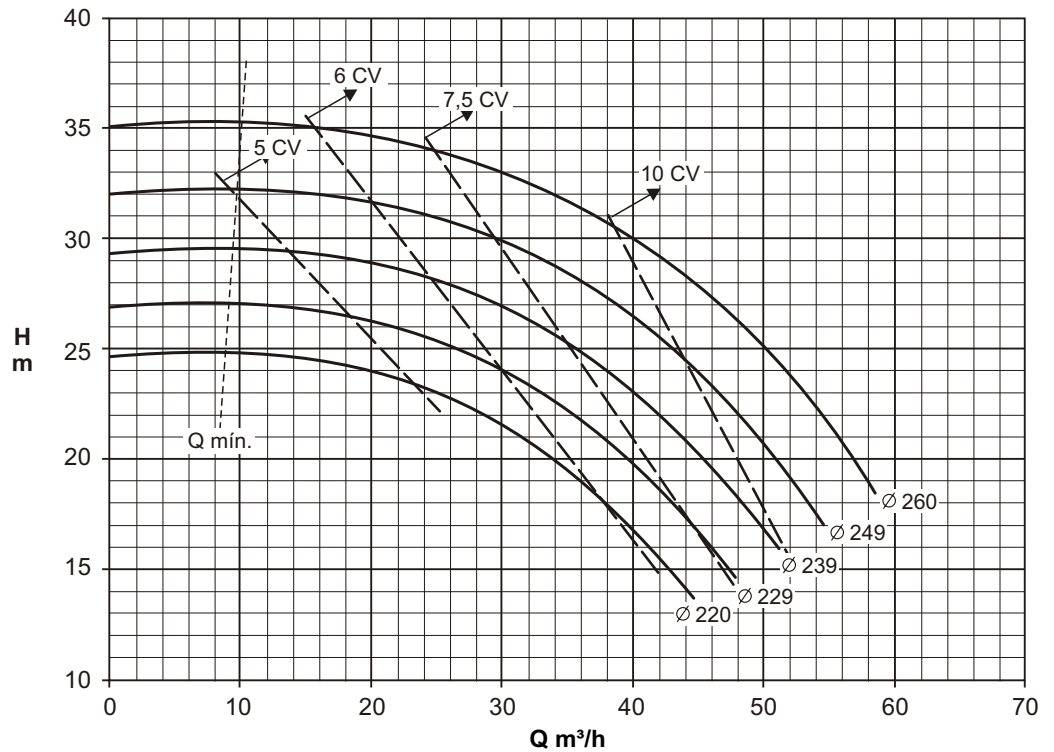
Oferta nº
Project - No.
Oferta - nº

Item nº
Item - No.
Pos - nº

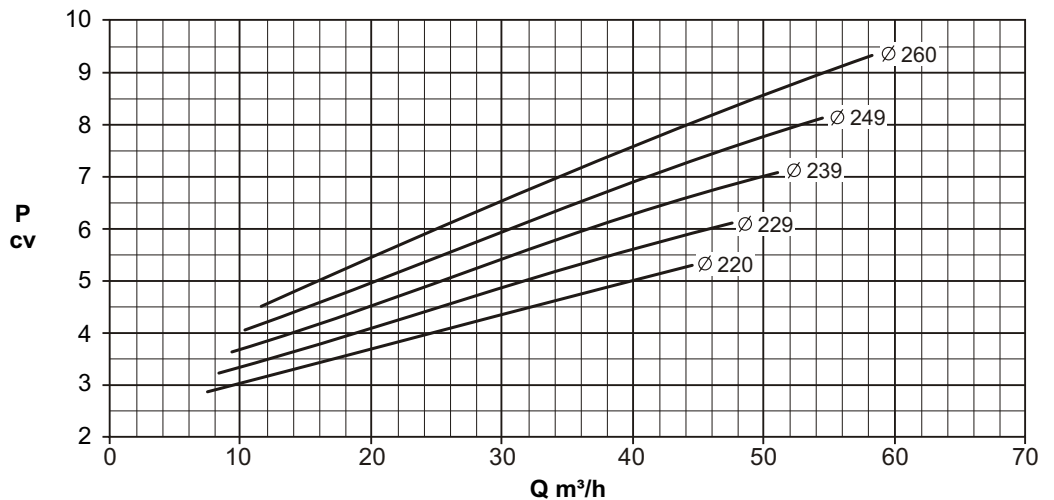
Velocidade Nominal
Nom. Rotative Speed
Velocidad Nominal

1750 rpm

Altura Manométrica
Head
Altura Manométrica



Potência Necessária
Shaft Power
Potencia Absorvida

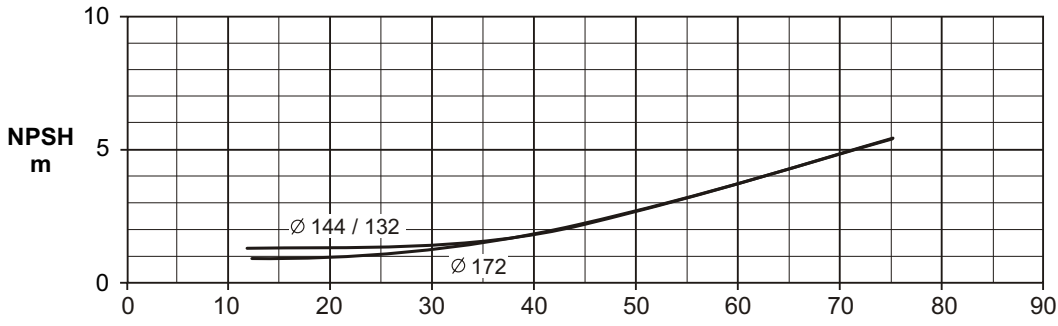
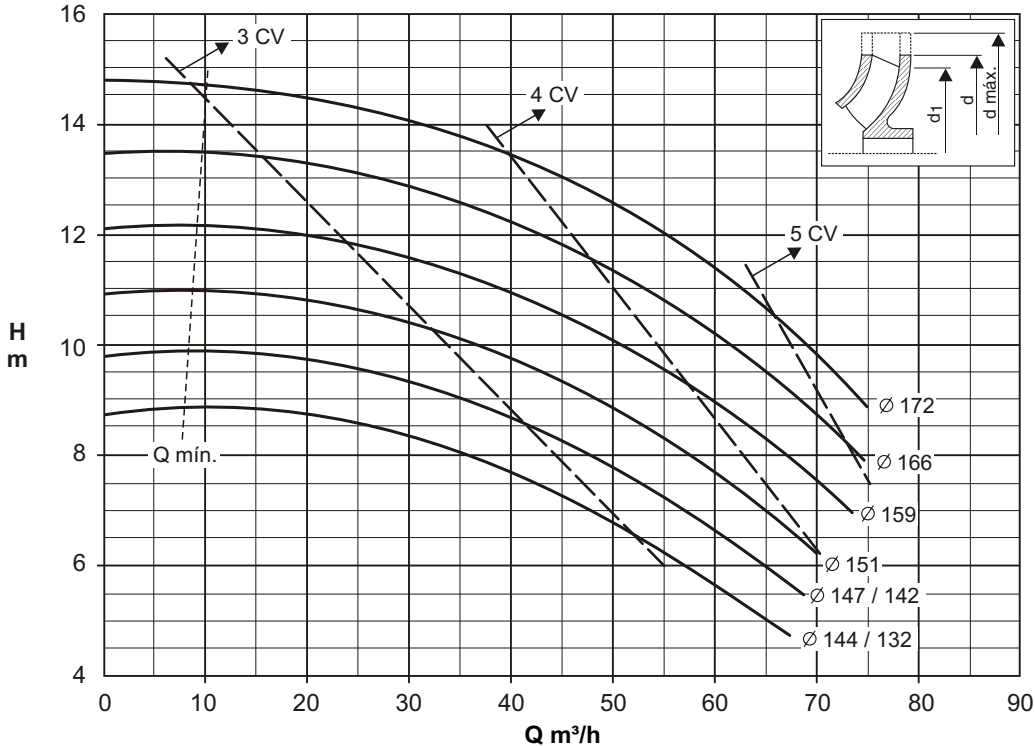


Dados válidos para densidade de 1 kg/dm³ e viscosidade cinemática até 20 mm²/s.
Data applies to a density of 1 kg/dm³ and Kinematical viscosity up to 20 mm²/s.
Datos válidos para densidad 1 kg/dm³ y viscosidad cinemática hasta 20 mm²/s.

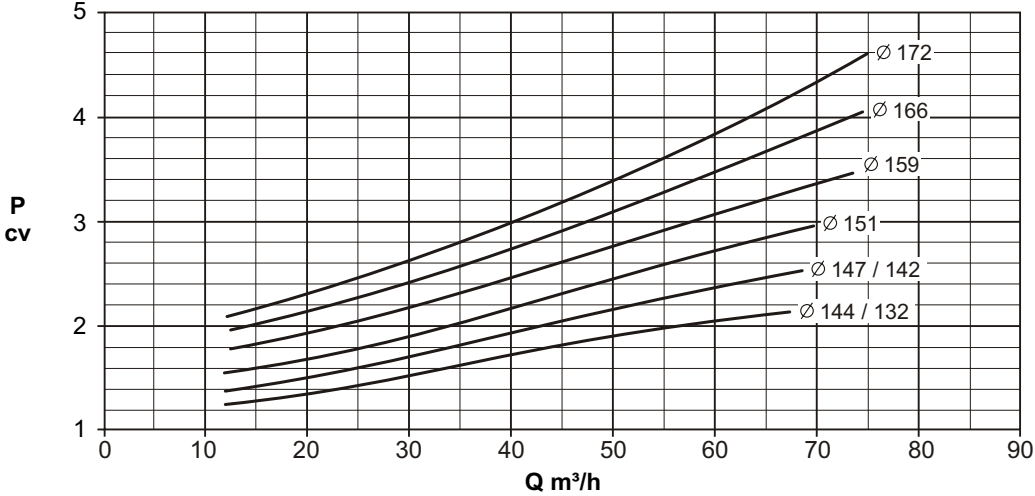
Tolerâncias de performance conforme ISO 9906, anexo A.
Tolerancias de las curvas características según ISO 9906, anexo A.
Performance tolerance according to ISO 9906, annex A.

Bomba Tipo Pump Type Tipo de Bomba	KSB MEGALINE	Tamanho Size Tamaño	65-160	60 hz	KSB
Oferta nº Project - No. Oferta - nº	Item nº Item - No. Pos - nº	Velocidade Nominal Nom. Rotative Speed Velocidad Nominal			
		1750 rpm			

Altura Manométrica
Head
Altura Manométrica



Potência Necessária
Shaft Power
Potencia Absorvida



Dados válidos para densidade de 1 kg/dm³ e viscosidade cinemática até 20 mm²/s.
Data applies to a density of 1 kg/dm³ and Kinematical viscosity up to 20 mm²/s.
Datos válidos para densidad 1 kg/dm³ y viscosidad cinemática hasta 20 mm²/s.

Tolerâncias de performance conforme ISO 9906, anexo A.
Tolerancias de las curvas características según ISO 9906, anexo A.
Performance tolerance according to ISO 9906, annex A.

Bomba Tipo
 Pump Type
 Tipo de Bomba

KSB MEGALINE

Tamanho
 Size
 Tamaño

65-250

60 hz



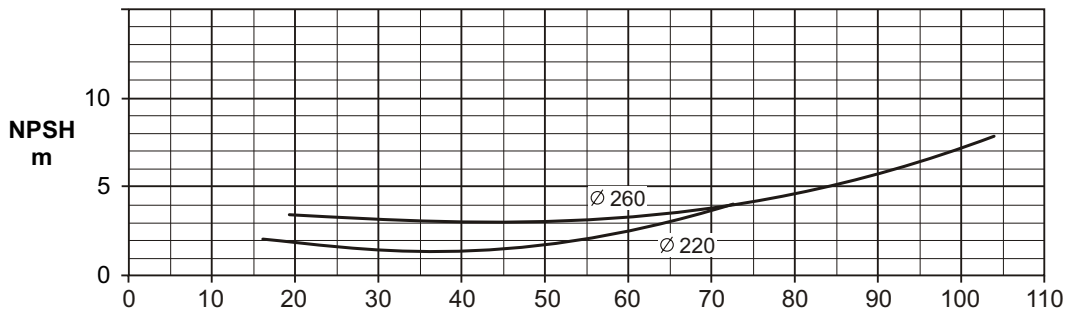
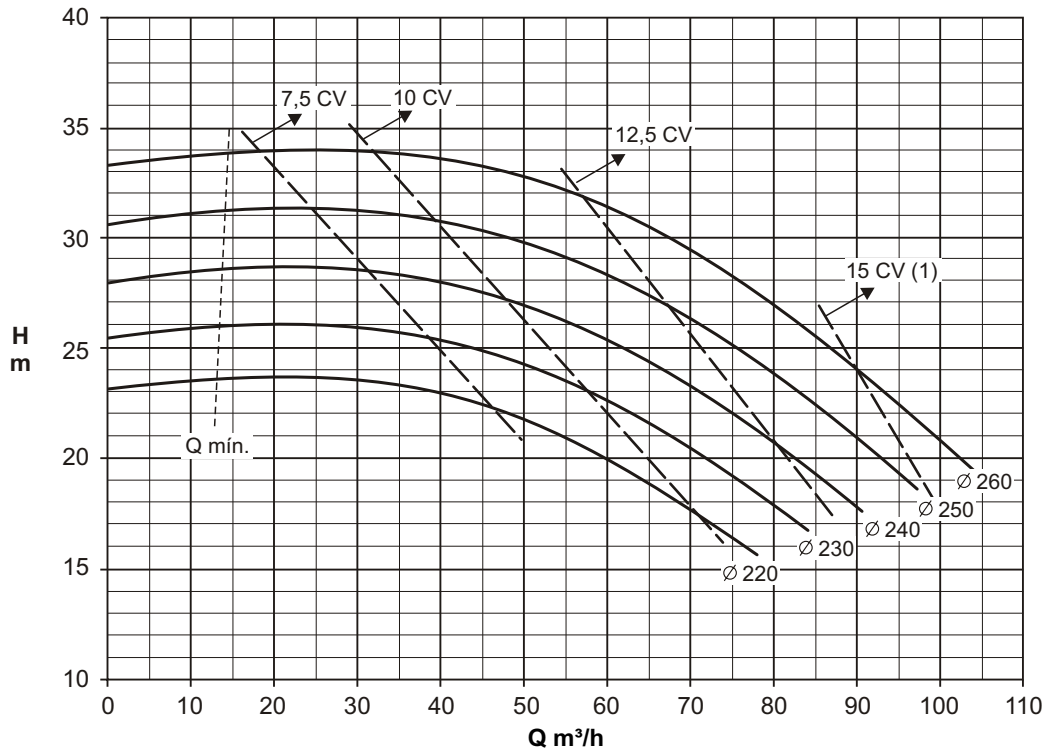
Oferta nº
 Project - No.
 Oferta - nº

Item nº
 Item - No.
 Pos - nº

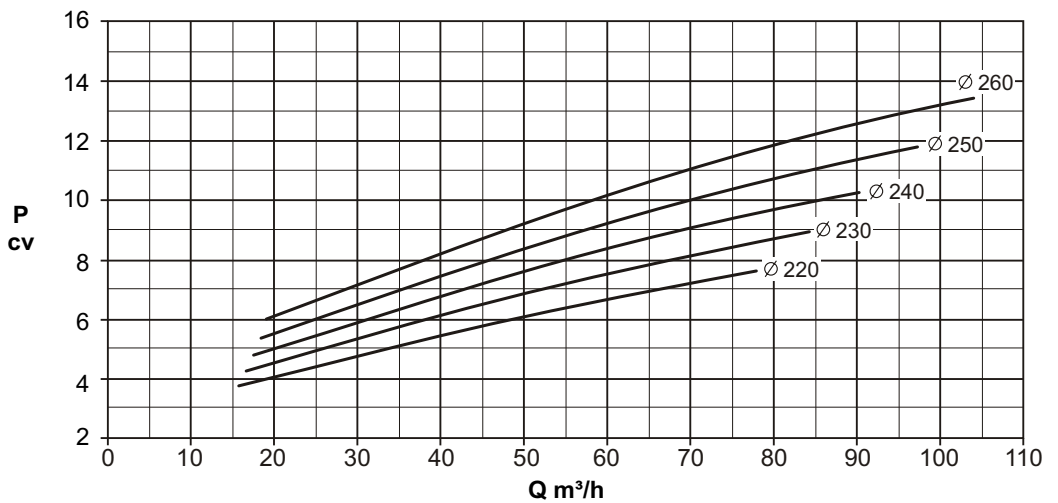
Velocidade Nominal
 Nom. Rotative Speed
 Velocidad Nominal

1750 rpm

Altura Manométrica
 Head
 Altura Manométrica



Potência Necessária
 Shaft Power
 Potencia Absorvida



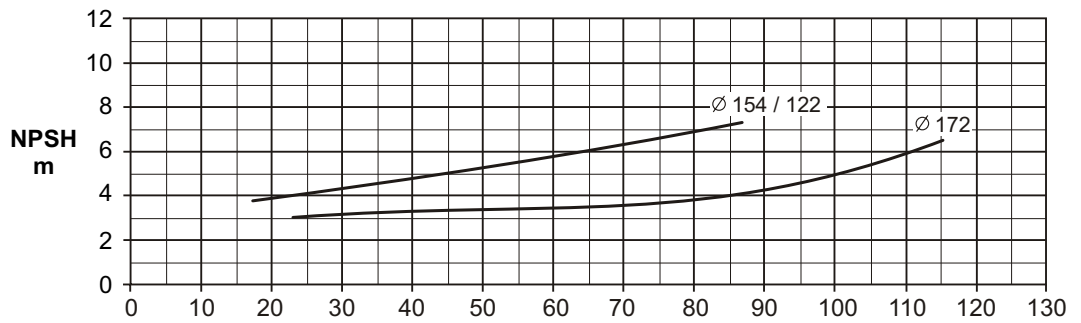
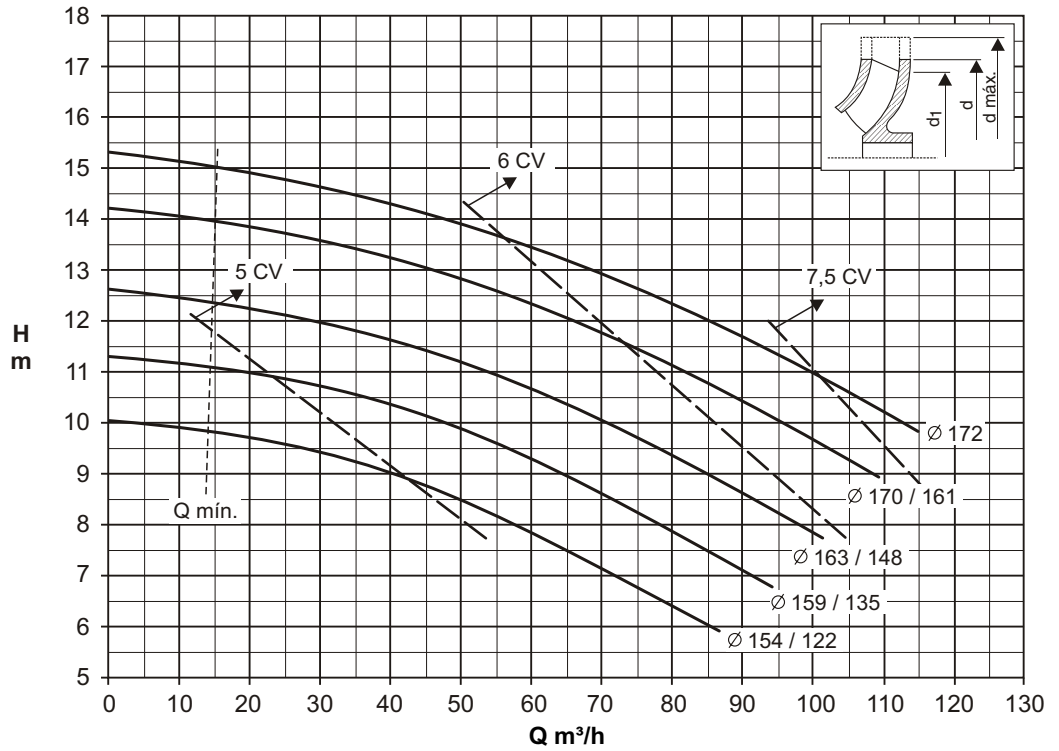
(1) Sob Consulta

Dados válidos para densidade de 1 kg/dm³ e viscosidade cinemática até 20 mm²/s.
 Data applies to a density of 1 kg/dm³ and Kinematical viscosity up to 20 mm²/s.
 Datos válidos para densidad 1 kg/dm³ y viscosidad cinemática hasta 20 mm²/s.

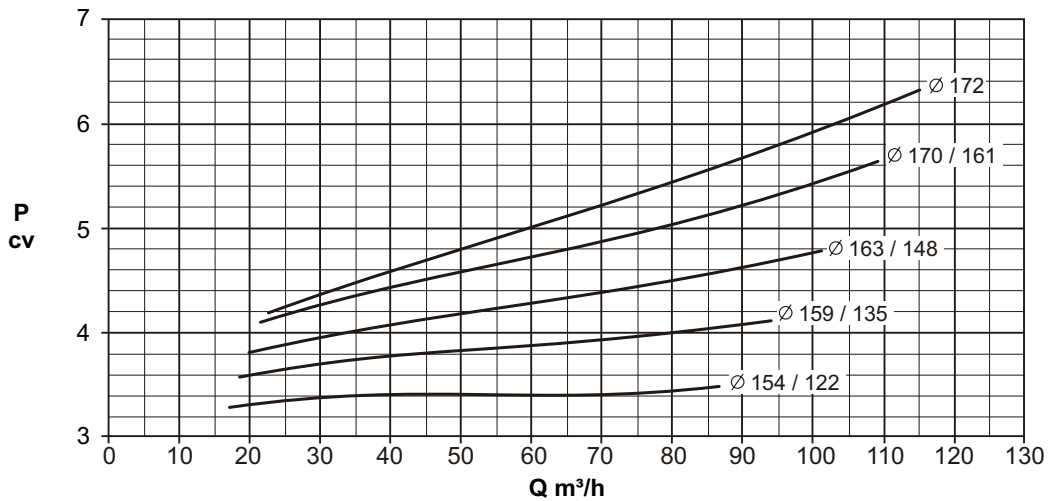
Tolerâncias de performance conforme ISO 9906, anexo A.
 Tolerancias de las curvas características según ISO 9906, anexo A.
 Performance tolerance according to ISO 9906, annex A.

Bomba Tipo Pump Type Tipo de Bomba	KSB MEGALINE	Tamanho Size Tamaño	80-160	60 hz	KSB
Oferta nº	Item nº	Velocidade Nominal Nom. Rotative Speed Velocidad Nominal	1750 rpm		
Project - No.	Item - No.				
Oferta - nº	Pos - nº				

Altura Manométrica
Head
Altura Manométrica



Potência Necessária
Shaft Power
Potencia Absorvida



Dados válidos para densidade de 1 kg/dm³ e viscosidade cinemática até 20 mm²/s.
Data applies to a density of 1 kg/dm³ and Kinematic viscosity up to 20 mm²/s.
Datos válidos para densidad 1 kg/dm³ y viscosidad cinemática hasta 20 mm²/s.

Tolerâncias de performance conforme ISO 9906, anexo A.
Tolerancias de las curvas características según ISO 9906, anexo A.
Performance tolerance according to ISO 9906, annex A.

Bomba Tipo
Pump Type
Tipo de Bomba

KSB MEGALINE

Tamanho
Size
Tamaño

80-200

60 hz



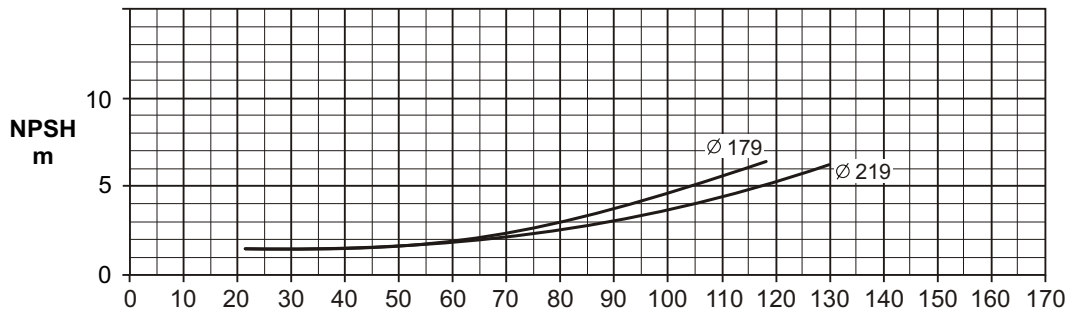
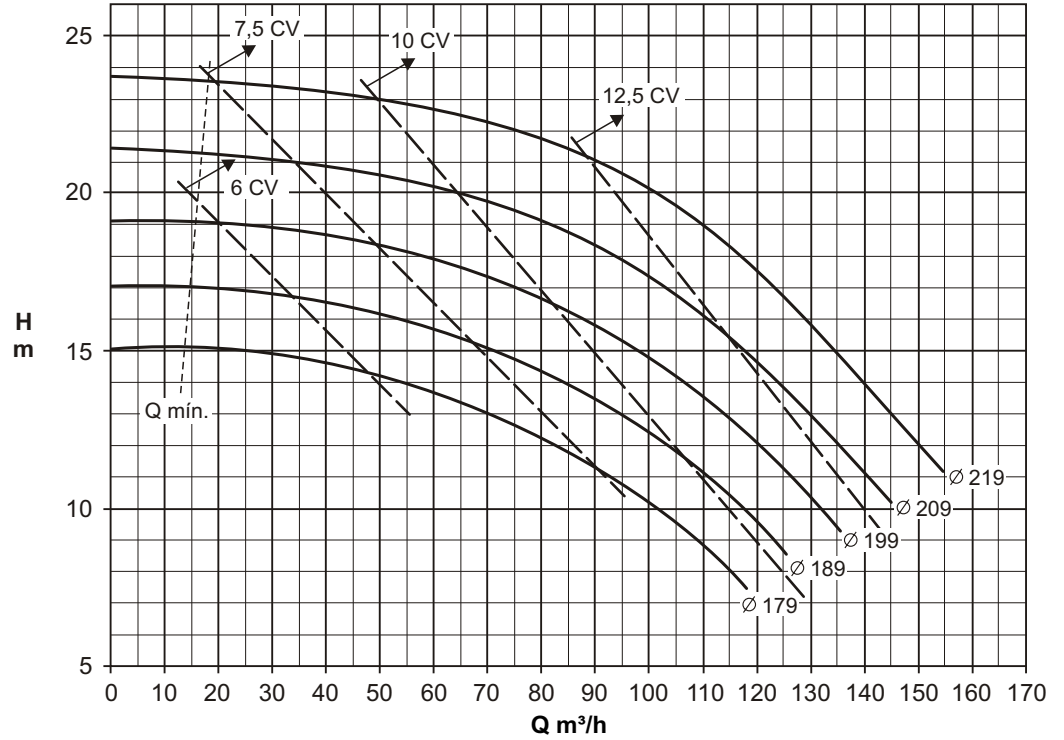
Oferta nº
Project - No.
Oferta - nº

Item nº
Item - No.
Pos - nº

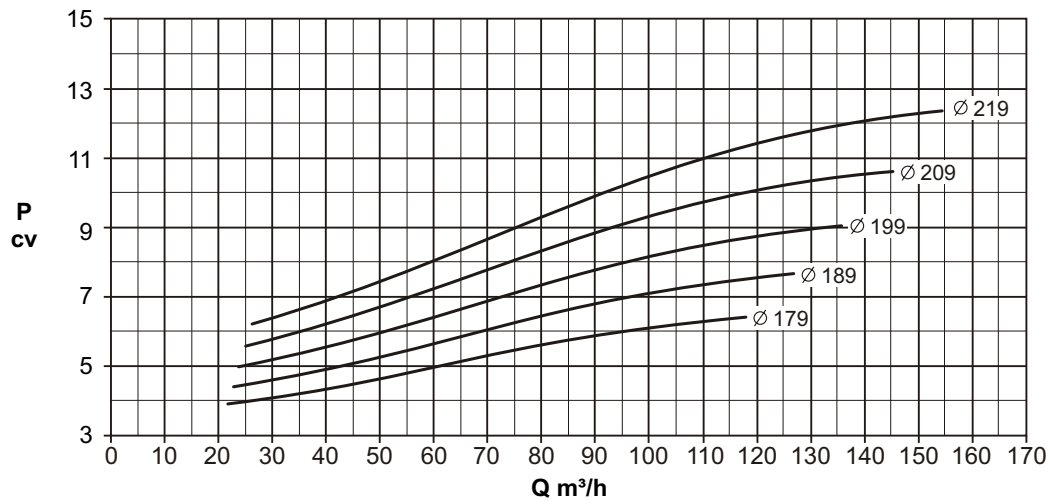
Velocidade Nominal
Nom. Rotative Speed
Velocidad Nominal

1750 rpm

Altura Manométrica
Head
Altura Manométrica



Potência Necessária
Shaft Power
Potencia Absorvida

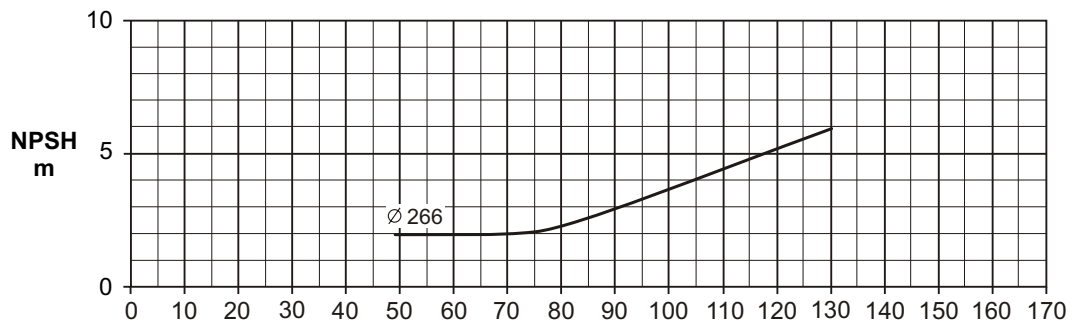
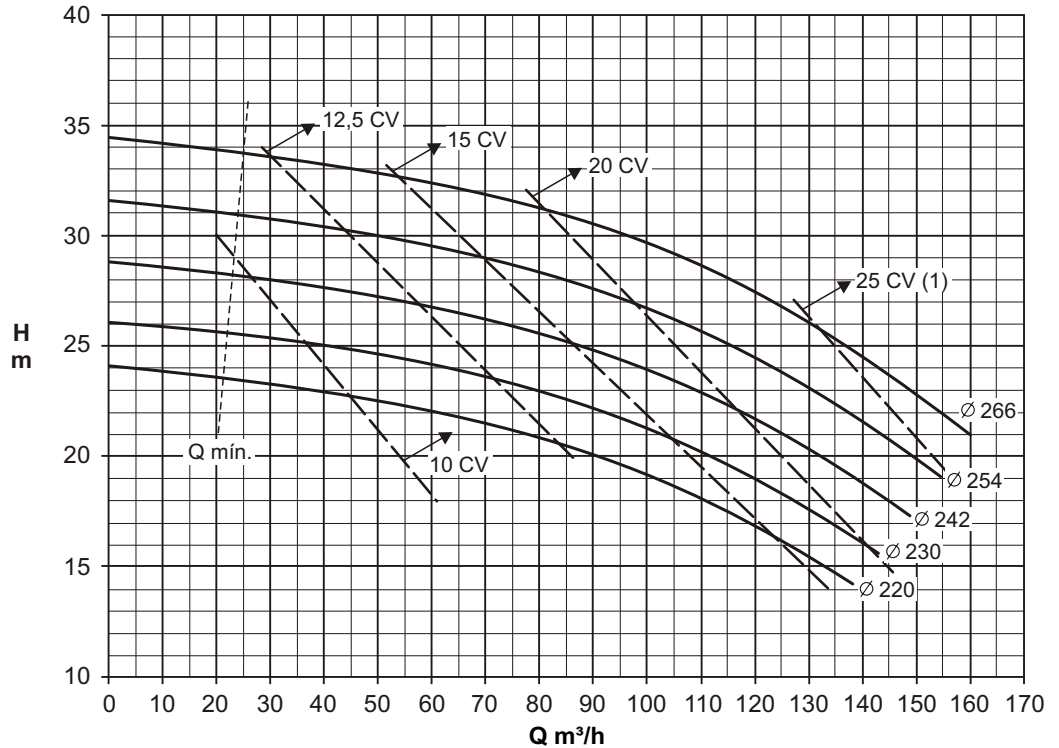


Dados válidos para densidade de 1 kg/dm³ e viscosidade cinemática até 20 mm²/s.
Data applies to a density of 1 kg/dm³ and Kinematical viscosity up to 20 mm²/s.
Datos válidos para densidad 1 kg/dm³ y viscosidad cinemática hasta 20 mm²/s.

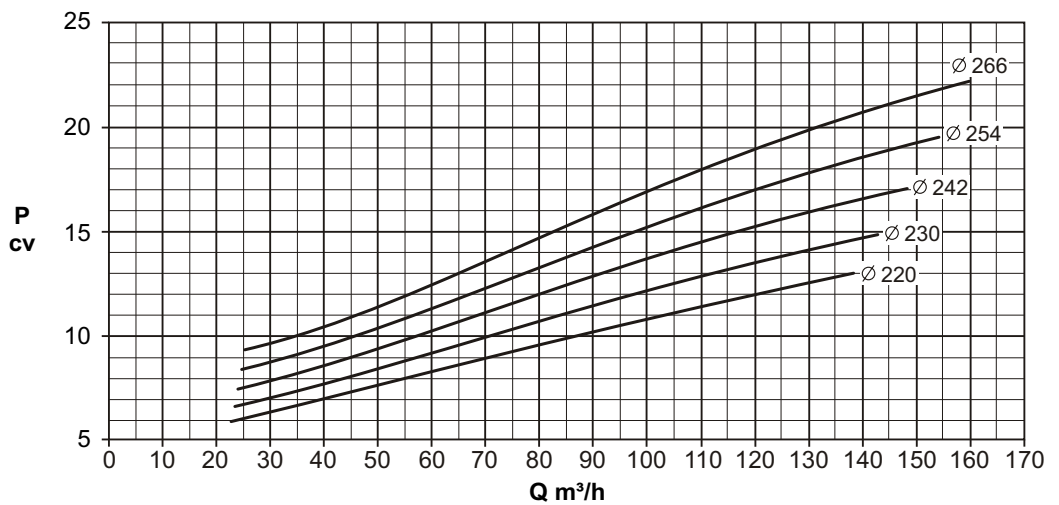
Tolerâncias de performance conforme ISO 9906, anexo A.
Tolerancias de las curvas características según ISO 9906, anexo A.
Performance tolerance according to ISO 9906, annex A.

Bomba Tipo Pump Type Tipo de Bomba	KSB MEGALINE	Tamanho Size Tamaño	80-250	60 hz	KSB
Oferta nº Project - No. Oferta - nº	Item nº Item - No. Pos - nº	Velocidade Nominal Nom. Rotative Speed Velocidad Nominal			
		1750 rpm			

Altura Manométrica
Head
Altura Manométrica



Potência Necessária
Shaft Power
Potencia Absorvida



(1) Sob Consulta

Dados válidos para densidade de 1 kg/dm³ e viscosidade cinemática até 20 mm²/s.
Data applies to a density of 1 kg/dm³ and Kinematical viscosity up to 20 mm²/s.
Datos válidos para densidad 1 kg/dm³ y viscosidad cinemática hasta 20 mm²/s.

Tolerâncias de performance conforme ISO 9906, anexo A.
Tolerancias de las curvas características según ISO 9906, anexo A.
Performance tolerance according to ISO 9906, annex A.

Bomba Tipo
Pump Type
Tipo de Bomba

KSB MEGALINE

Tamanho
Size
Tamaño

100-200

60 hz



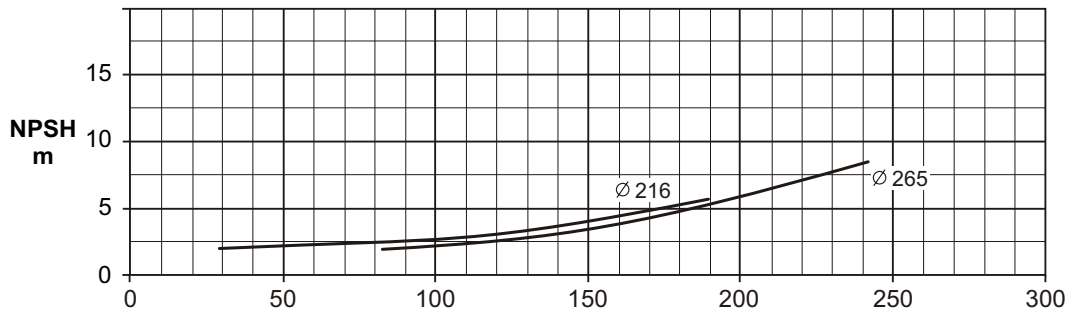
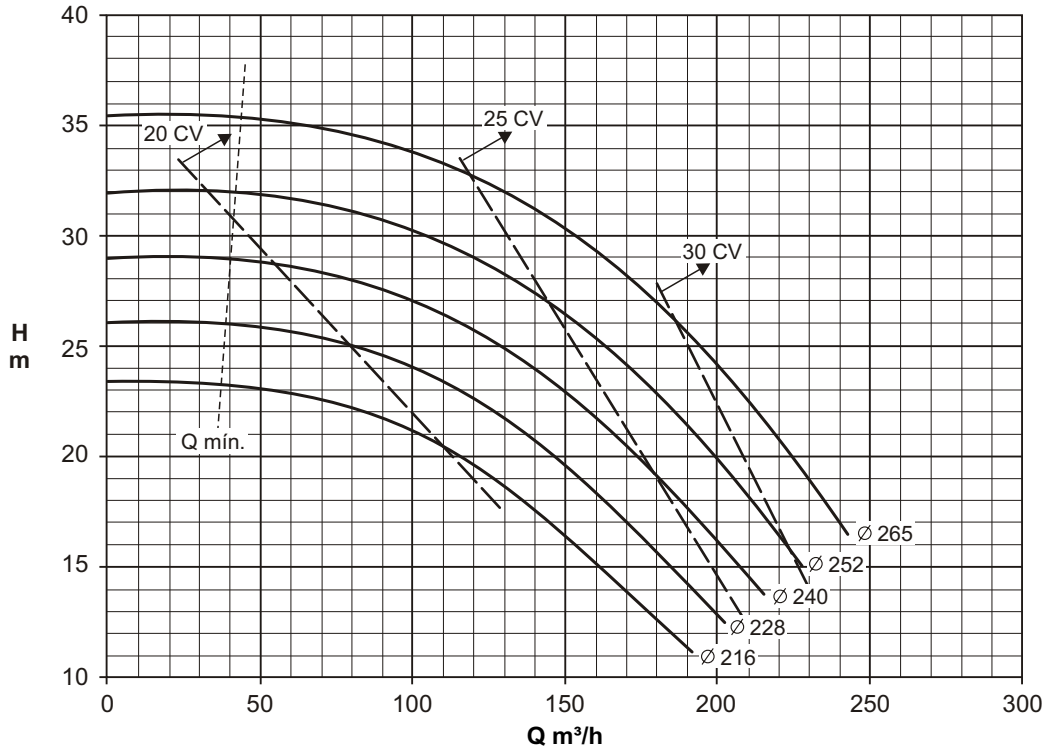
Oferta nº
Project - No.
Oferta - nº

Item nº
Item - No.
Pos - nº

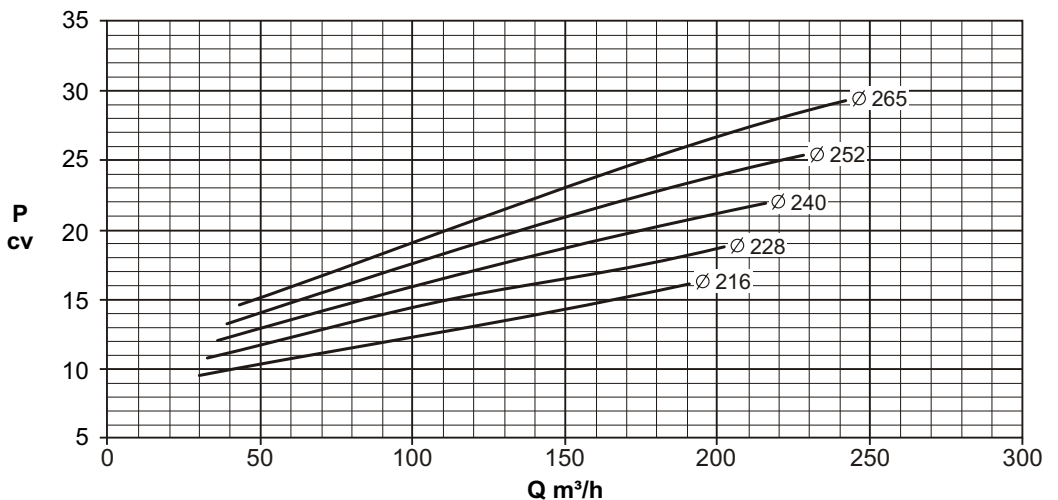
Velocidade Nominal
Nom. Rotative Speed
Velocidad Nominal

1750 rpm

Altura Manométrica
Head
Altura Manométrica



Potência Necessária
Shaft Power
Potencia Absorvida



Dados válidos para densidade de 1 kg/dm³ e viscosidade cinemática até 20 mm²/s.
Data applies to a density of 1 kg/dm³ and Kinematical viscosity up to 20 mm²/s.
Datos válidos para densidad 1 kg/dm³ y viscosidad cinemática hasta 20 mm²/s.

Tolerâncias de performance conforme ISO 9906, anexo A.
Tolerancias de las curvas características según ISO 9906, anexo A.
Performance tolerance according to ISO 9906, annex A.

Bomba Tipo
Pump Type
Tipo de Bomba

KSB MEGALINE

Tamanho
Size
Tamaño

100-250

60 Hz

KSB

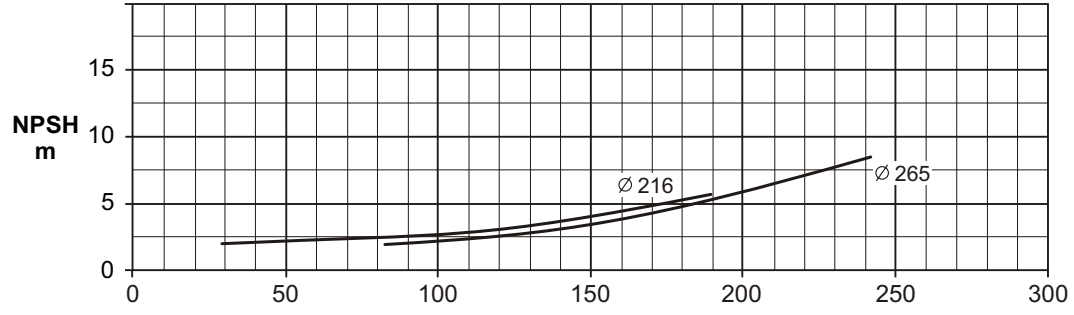
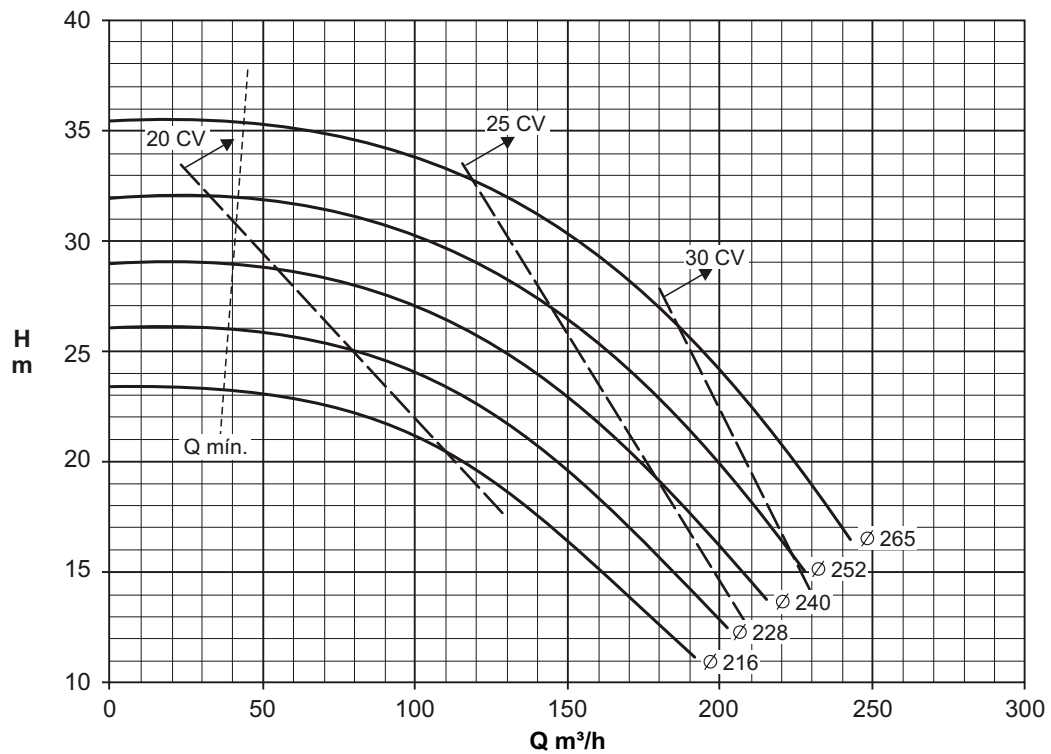
Oferta nº
Project - No.
Oferta - nº

Item nº
Item - No.
Pos - nº

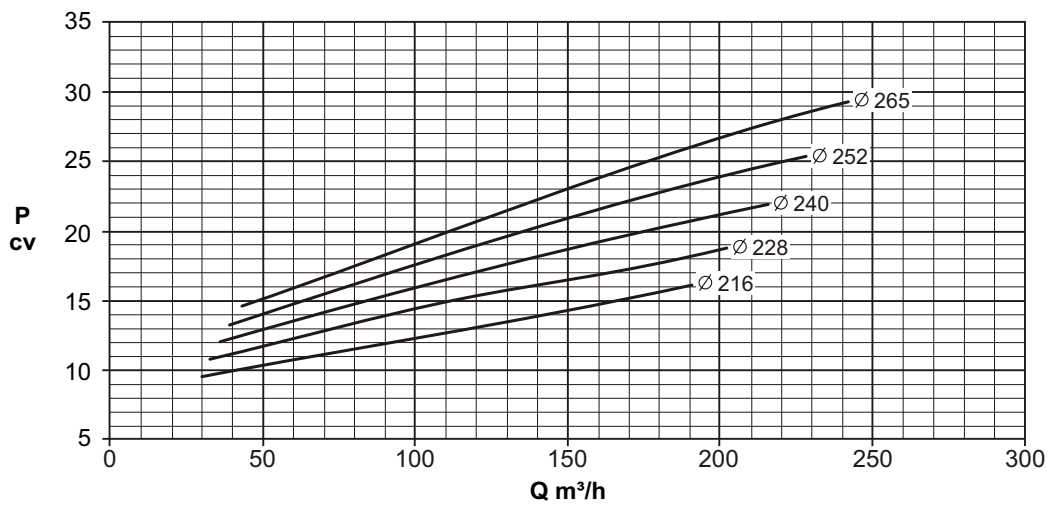
Velocidade Nominal
Nom. Rotative Speed
Velocidad Nominal

1750 rpm

Altura Manométrica
Head
Altura Manométrica



Potência Necessária
Shaft Power
Potencia Absorvida



(1) Sob Consulta

Dados válidos para densidade de 1 kg/dm³ e viscosidade cinemática até 20 mm²/s.
Data applies to a density of 1 kg/dm³ and Kinematical viscosity up to 20 mm²/s.
Datos válidos para densidad 1 kg/dm³ y viscosidad cinemática hasta 20 mm²/s.

Tolerâncias de performance conforme ISO 9906, anexo A.
Tolerancias de las curvas características según ISO 9906, anexo A.
Performance tolerance according to ISO 9906, annex A.

Bomba Tipo
 Pump Type
 Tipo de Bomba

KSB MEGALINE

Tamanho
 Size
 Tamaño

125-250

60 hz



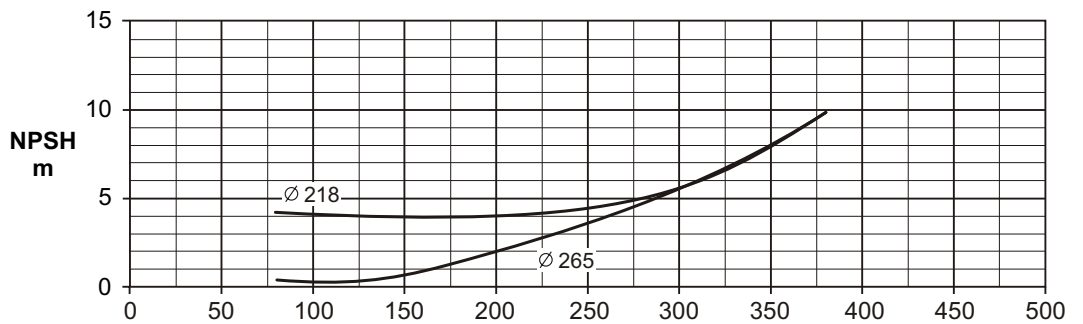
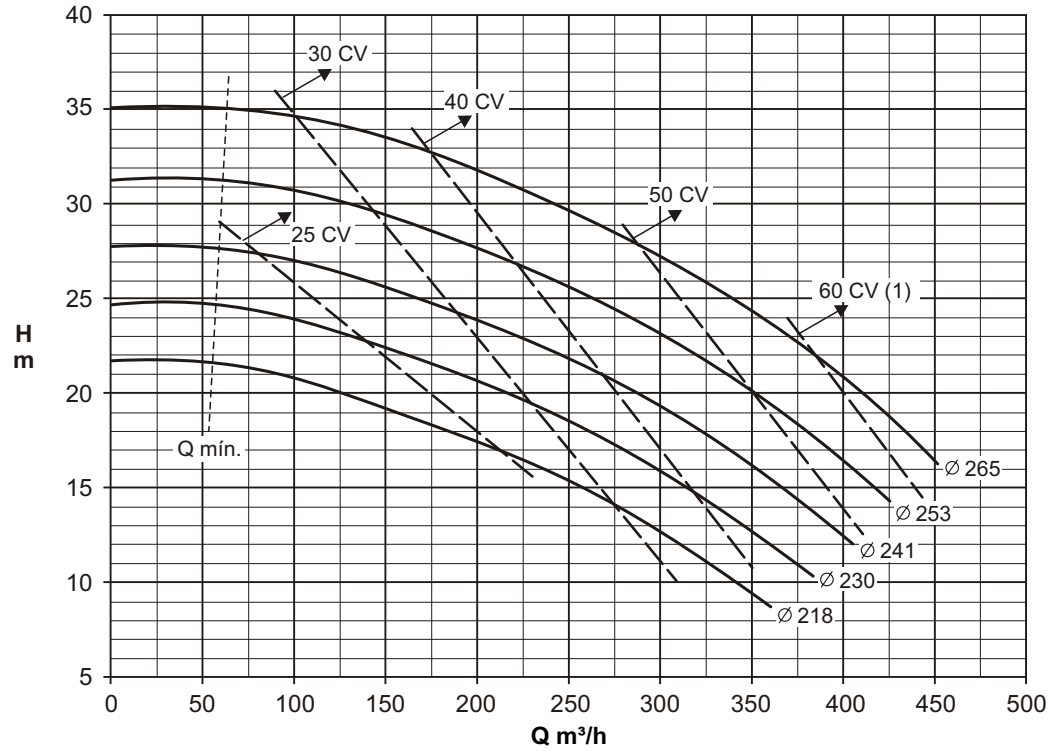
Oferta nº
 Project - No.
 Oferta - nº

Item nº
 Item - No.
 Pos - nº

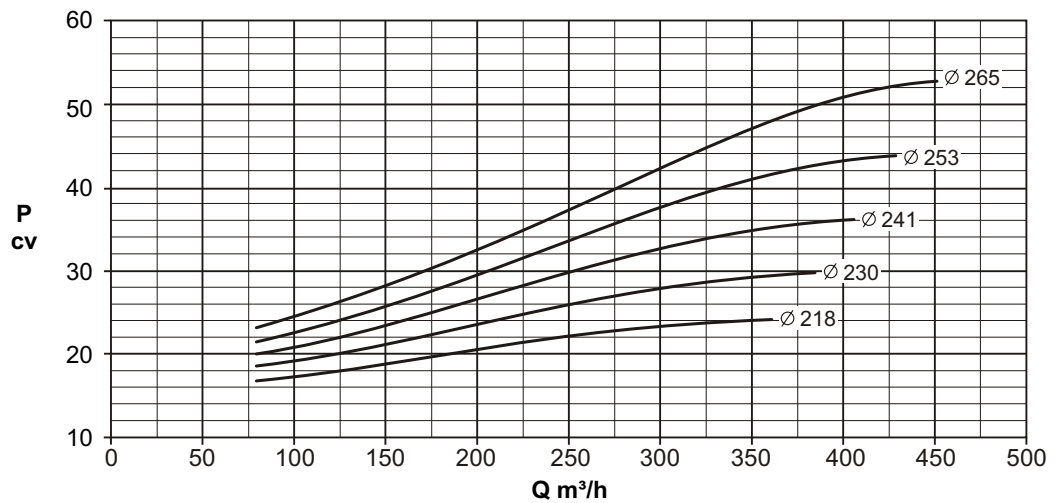
Velocidade Nominal
 Nom. Rotative Speed
 Velocidad Nominal

1750 rpm

Altura Manométrica
 Head
 Altura Manométrica



Potência Necessária
 Shaft Power
 Potencia Absorvida



(1) Sob Consulta

Dados válidos para densidade de 1 kg/dm³ e viscosidade cinemática até 20 mm²/s.
 Data applies to a density of 1 kg/dm³ and Kinematical viscosity up to 20 mm²/s.
 Datos válidos para densidad 1 kg/dm³ y viscosidad cinemática hasta 20 mm²/s.

Tolerâncias de performance conforme ISO 9906, anexo A.
 Tolerancias de las curvas características según ISO 9906, anexo A.
 Performance tolerance according to ISO 9906, annex A.




REGIÃO AMÉRICA

● FÁBRICAS

CANADA

KSB Pumps Inc.
65 Queen Street West, Suite 405
P.O. Box 83, Toronto, Ontario M5 H2 M5
Phone: 001 (416) 868-9049
Fax: 001 (416) 868-9406

USA

KSB Inc.
4415 Sarellen Road
Richmond, VA 23221
Phone: 001 (804) 222-1915
Fax: 001 (804) 226-6961

Amri Butterfly Valves, Actuators & Systems
2045 Silber Road
Houston, Texas 77055
Phone: 001 (713) 682-0000
Fax: 001 (713) 682-0080

GIW Industries, Inc.
5000 Wrightsboro Road
30813-9750 - Grovetown, Georgia
Phone: 001 (706) 863-1011
Fax: 001 (706) 860-5897

MEXICO

KSB de Mexico S. A. de C. V.
Av. Penuelas, 19
Col. San Pedrito Penuelas
76000 Queretaro, QRO
Fono: 0052 (42) 20-6373 / 20-6377
Fax: 0052 (42) 20-6389

ARGENTINA

KSB Compañía Sudamericana de Bombas S. A.
Av. Ader, 3625 - Carapachay
1605 Buenos Aires
Fono: 0054 (11) 4766-3340
Fax: 0054 (11) 4766-3021

BRASIL

KSB Bombas Hidráulicas S. A.
Rua José Rabello Portella, 400
13225-540 Várzea Paulista - SP
Fono: 0055 (11) 4596-8700
Fax: 0055 (11) 4596-8747

CHILE

KSB Chile S. A.
Las Esteras Sur Nro. 2851 - Comuna de Quilicura
Casilla 52340 - Correo 1 - Santiago - Chile
Fono: 0056 (2) 624-6004
Fax: 0056 (2) 624-1020

VENEZUELA

KSB Venezolana C. A.
Calle Mara- Edificio Rio Orinoco, 2º Piso, Boleita Sur
Apartado 75.244 Este - Caracas 1070 A
Fono: (582) 239-5490 / 8919
Fax: (582) 238-2916

KSB NA AMÉRICA

■ REPRESENTANTES & DISTRIBUIDORES

Bolívia, Equador, Guadalupe, Guatemala, Guiana Francesa, Honduras, Martinica, Nicarágua, Paraguai, Peru, República Dominicana, Suriname, Uruguai.

KSB NA EUROPA E ÁSIA

FÁBRICAS

Alemanha, Suécia, Dinamarca, Inglaterra, Holanda, Bélgica, Luxemburgo, França, Suíça, Áustria, Itália, Espanha, Portugal, Grécia, Checoslováquia, Hungria, Turquia, Paquistão, Índia, Bangladesh, Tailândia, Singapura, Japão, Austrália.